

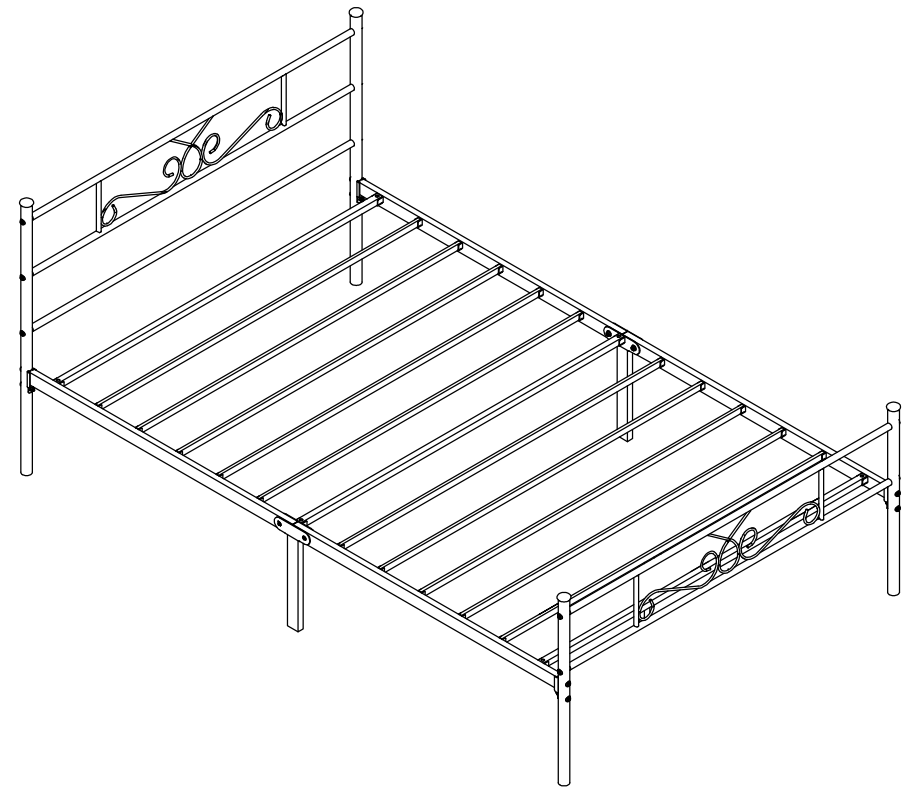
fniservice@163.com



# USER'S MANUAL

## BED

### CHYX-RBT08-BT



# EN I ES

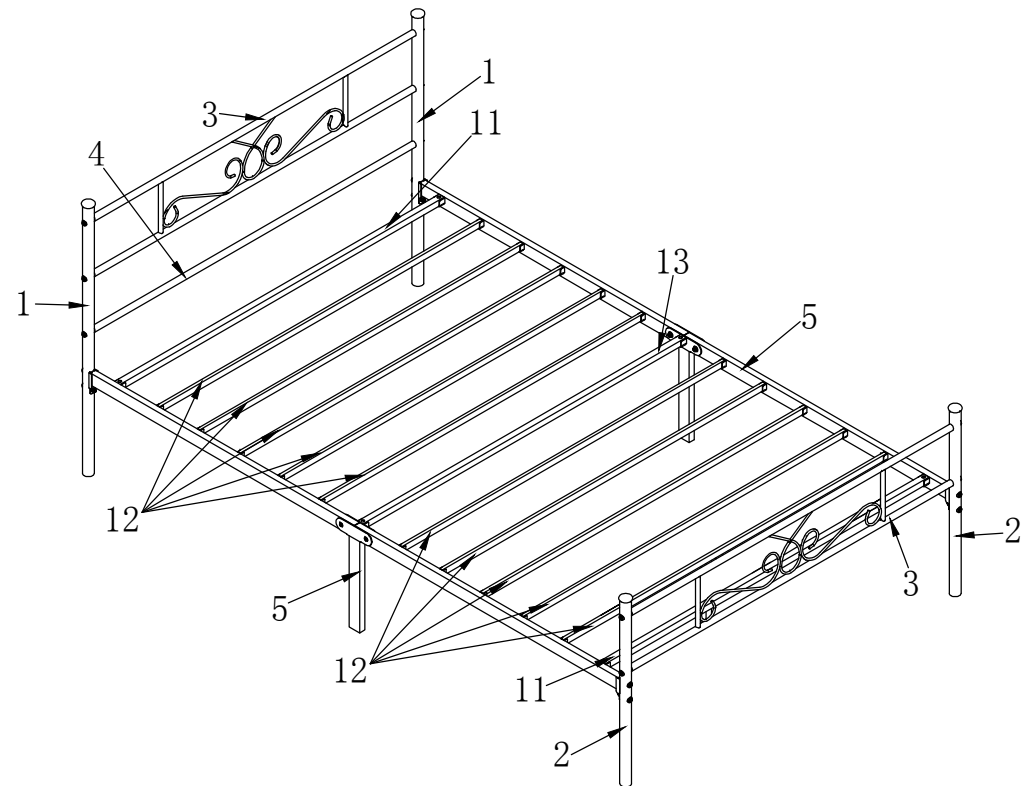
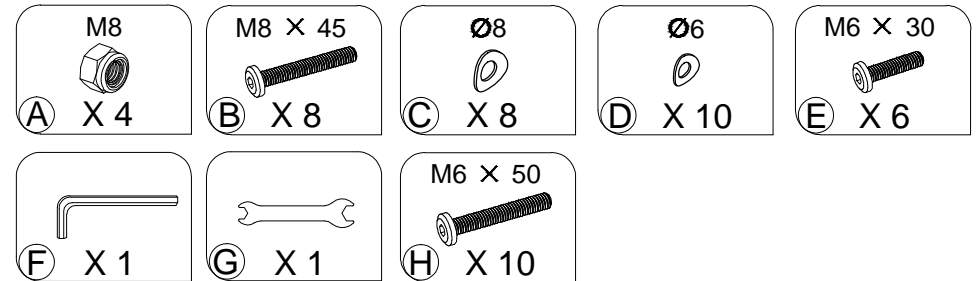
Contact us first if you have any problem, we would do better than Amazon official service.

Replacement for missing, damaged parts, we will ship its ASAP!

# EN I ES

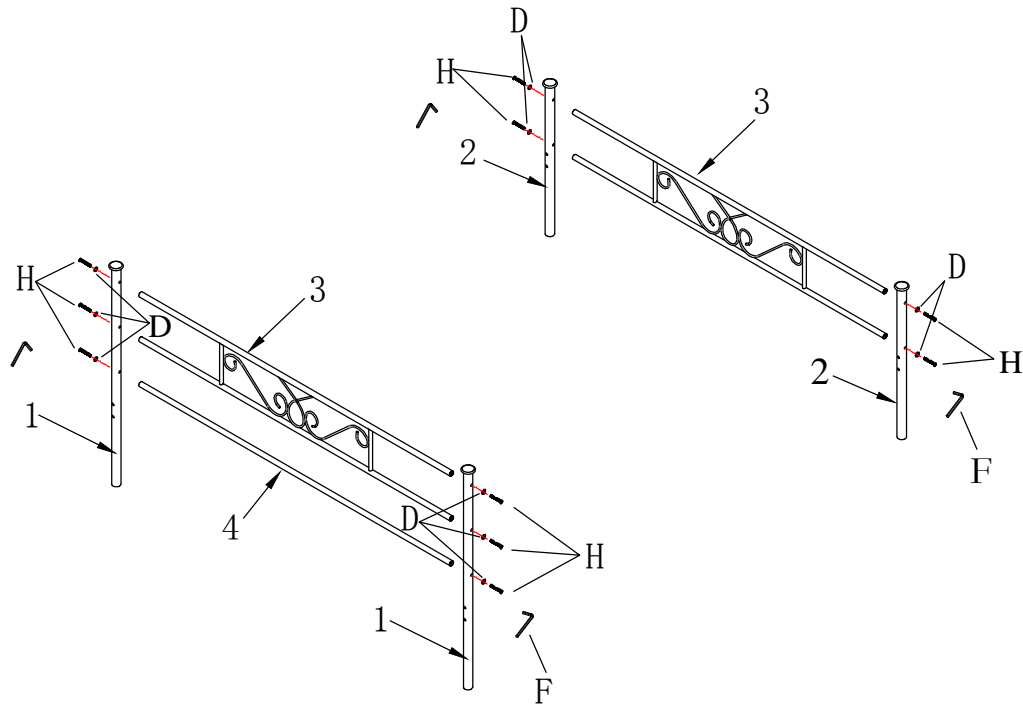
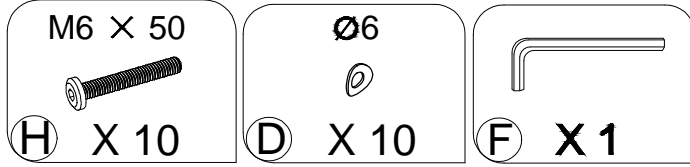
Si tiene algún problema con su Producto o Pedido, Póngase en contacto con nosotros antes de consultar con el servicio de atención al cliente de Amazon, le resolveremos su problema con mayor brevedad. ¡Reemplazamos piezas perdidas o danadas enviándolas rápidamente

## Hardware List



PRODUCT ASSEMBLY

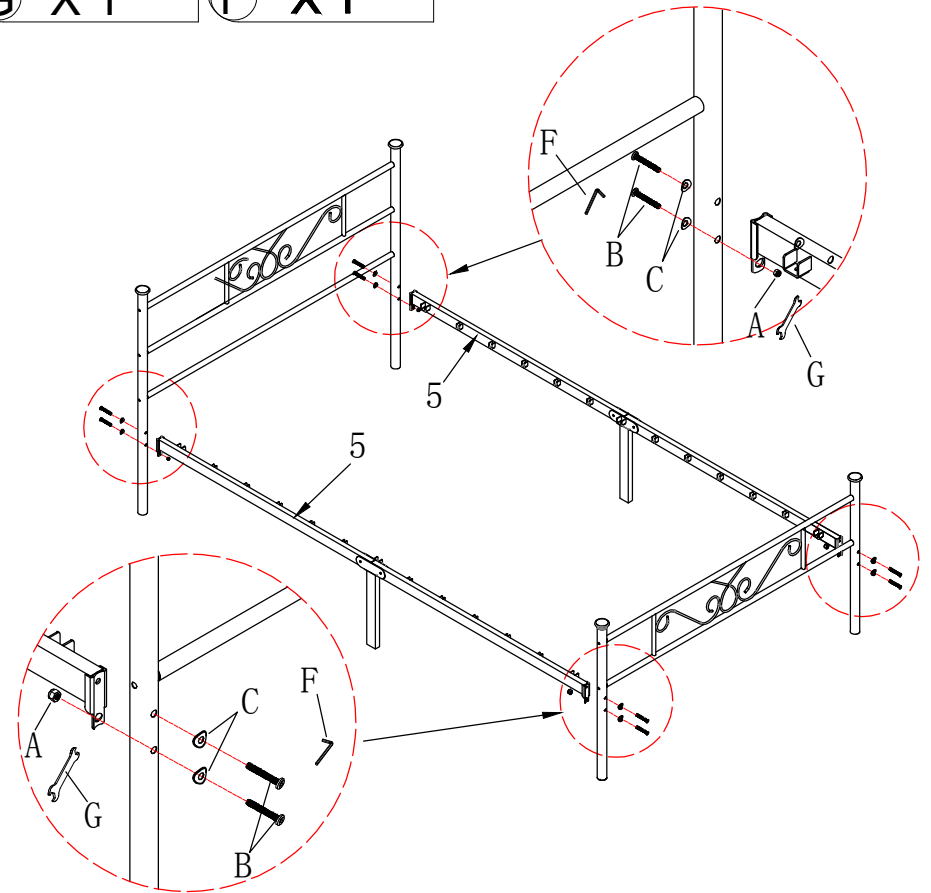
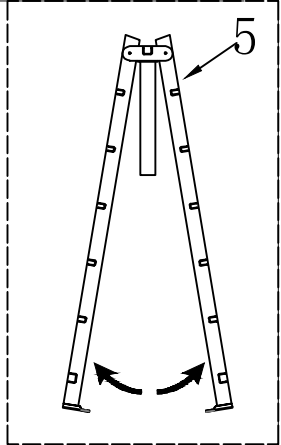
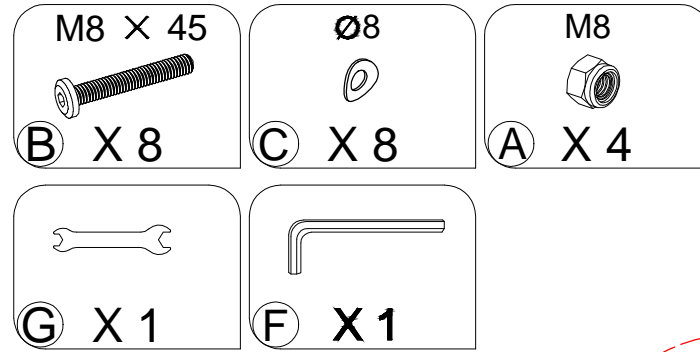
STEP 1



4

PRODUCT ASSEMBLY

STEP 2

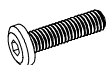


5

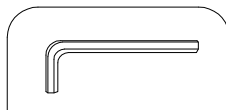
PRODUCT ASSEMBLY

STEP 3

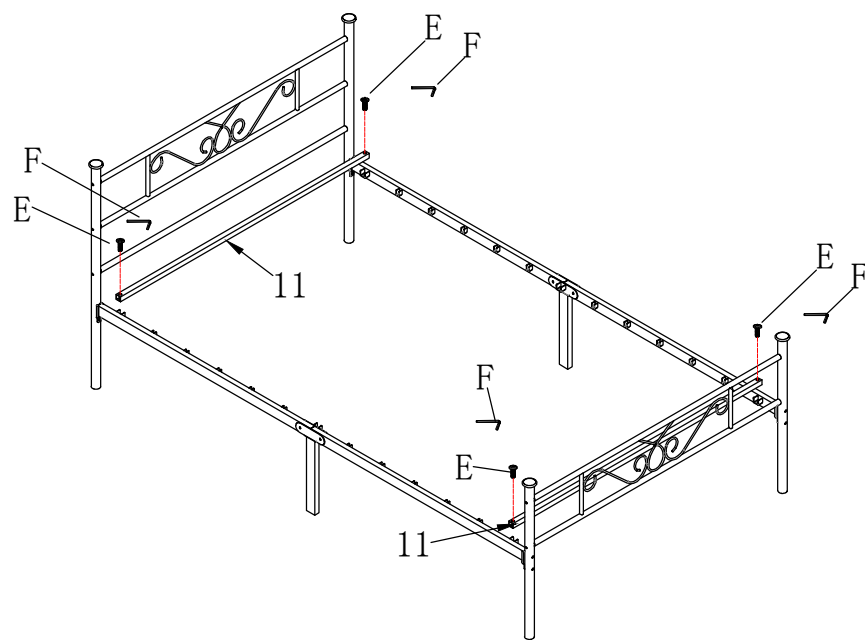
M6 × 30



(E) X 4



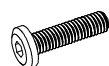
(F) X 1



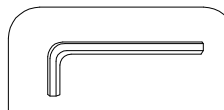
PRODUCT ASSEMBLY

STEP 4

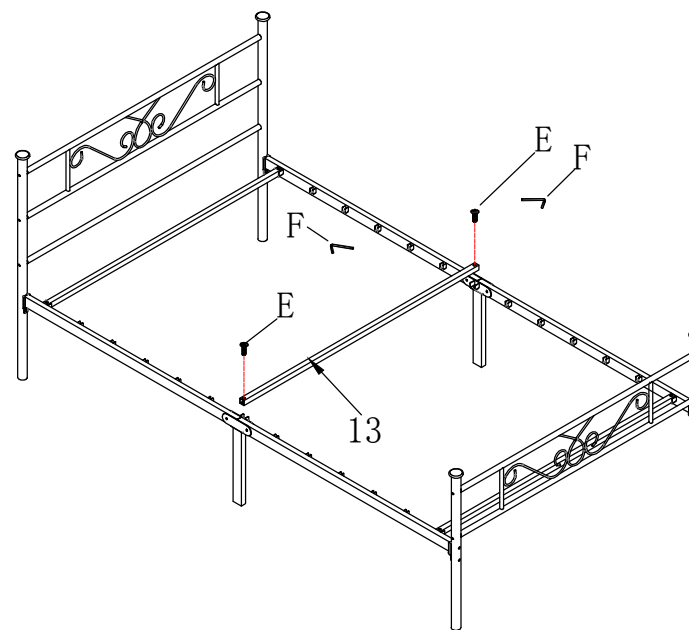
M6 × 30



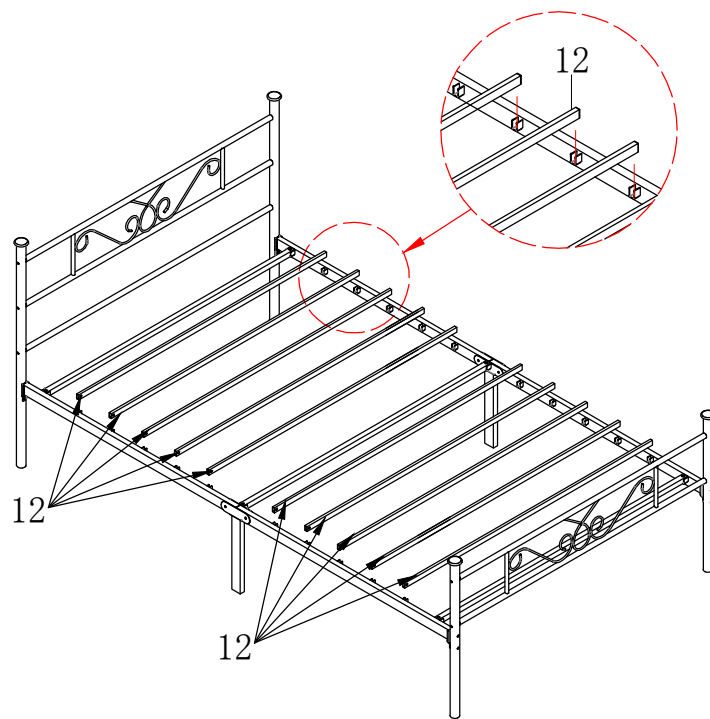
(E) X 2



(F) X 1



# STEP 5



# STEP 6

