

# Wall Mirror

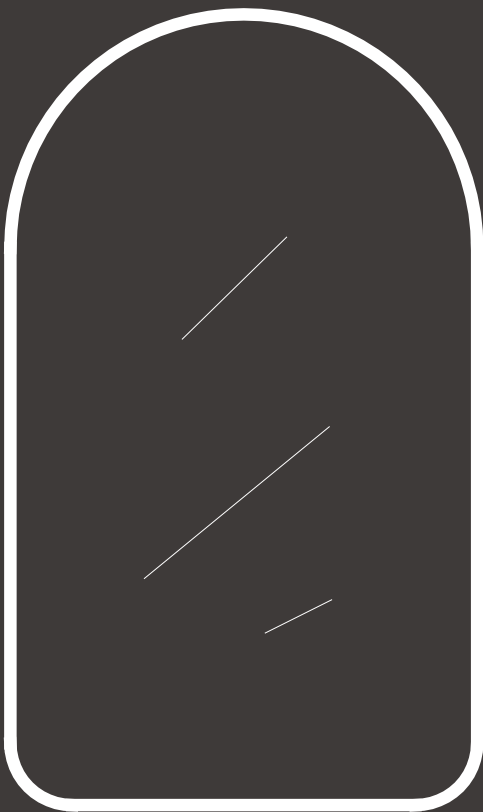
Instruction Manual

# Espejo de pared

Manual de instrucciones

# Miroir mural

Manuel d'Instruction



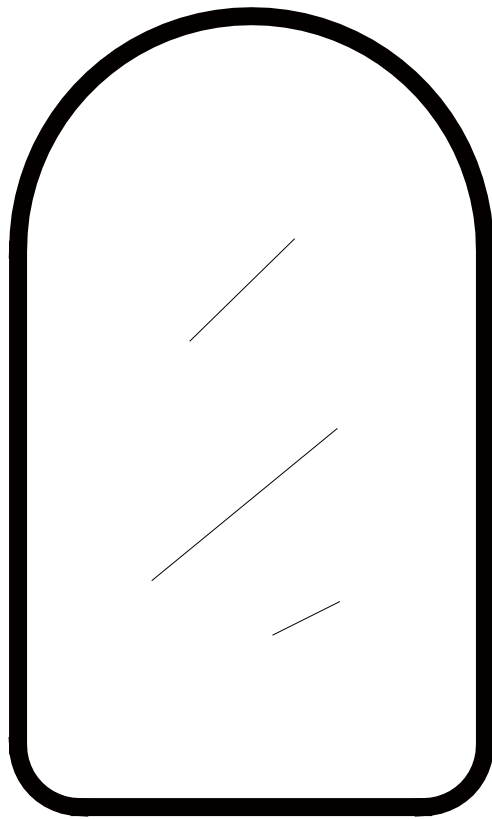
# 1 Warning / Advertencia / Attention

---

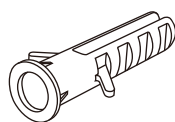
- EN: 1. The product contains fragile glass. Handle with care to prevent personal injury. Do not knock or squeeze it.
2. Keep children away from the assembly area.
  3. Before assembly, verify that all parts and hardware are present and intact. If any parts are missing or defective, do not attempt assembly and contact our aftersales service.
  4. Ensure the wall can support the product's weight.
  5. Do not use string or chain to hang the product.
- ES: 1. Este producto contiene vidrio frágil. Manipúlelo con cuidado para evitar lesiones. No lo golpee ni lo presione.
2. Mantenga a los niños alejados de la zona de montaje.
  3. Antes del montaje, compruebe que todas las piezas y los herrajes están presentes y en buen estado. Si falta alguna pieza o está defectuosa, no intente montarlo y póngase en contacto con nuestro servicio posventa.
  4. Asegúrese de que la pared pueda soportar el peso del producto.
  5. No utilice cuerdas ni cadenas para colgar el producto.
- FR: 1. Ce produit contient du verre fragile. Manipulez avec précaution pour éviter toute blessure personnelle. Ne le cognez pas et ne le compressez pas.
2. Tenez les enfants éloignés de la zone d'assemblage.
  3. Avant l'assemblage, vérifiez que toutes les pièces et quincaillerie sont présentes et intactes. Si des pièces manquent ou sont défectueuses, n'essayez pas d'assembler et contactez notre service après-vente.
  4. Assurez-vous que le mur peut supporter le poids du produit.
  5. N'utilisez pas de cordon ou de chaîne pour suspendre le produit.

## 2 Package Contents / Contenido del paquete / Contenu du colis

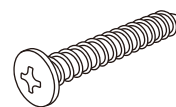
---



X1



X2



X2

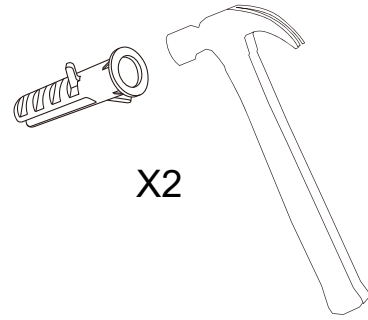
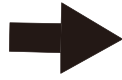
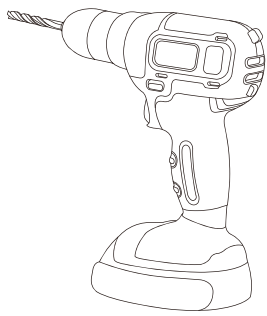
**EN: Tools Required (Not Provided)**

**ES: Herramientas necesarias (no incluidas)**

**FR: Outils Requis (Non Fournis)**



### 3 Installation / Instalación / Installation



X2

EN: Mark the corresponding mounting spots on the wall and drill two holes.

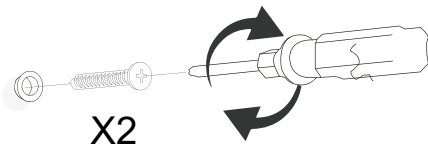
EN: Insert two wall anchors.

ES: Marque en la pared los puntos de fijación correspondientes y perfora dos agujeros.

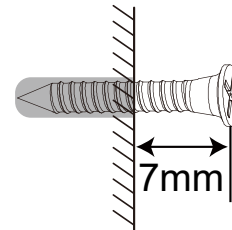
ES: Inserte dos tacos de pared.

FR: Marquez les points de fixation correspondants sur le mur et percez deux trous.

FR: Insérez deux chevilles murales.



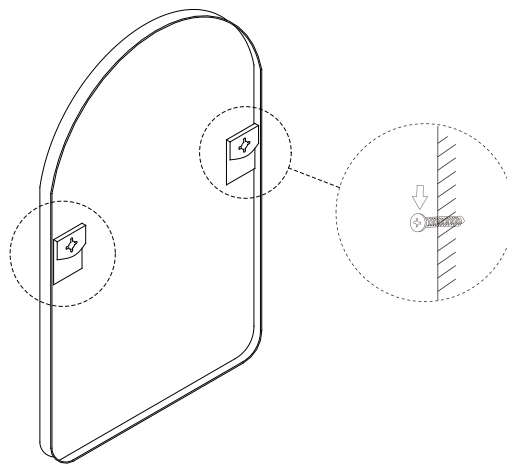
X2



EN: Fix the screws into the wall anchors, leaving about 7mm of the screws exposed.

ES: Atornille los tornillos en los tacos, dejando aprox. 7 mm del tornillo al descubierto.

FR: Fixez les vis dans les chevilles murales, en laissant environ 7 mm des vis exposés.



EN: Hang the mirror directly onto the screws and ensure it is secure and level.

ES: Cuelgue el espejo directamente en los tornillos y asegúrese de que quede bien fijado y nivelado.

FR: Accrochez le miroir directement sur les vis et assurez-vous qu'il est fixe et de niveau.

