



FFFFD1722-28WHT-RS

FFFFD1722-28BLK-RS

**Réfrigérateur/Congélateur Vertical Forno
13.6 pieds cubes**

Service clientèle

Merci d'avoir acheté un produit Frono. Veuillez lire l'intégralité du manuel d'instructions avant d'utiliser votre nouvel appareil pour la première fois. Que vous soyez un utilisateur occasionnel ou un expert, il vous sera utile de vous familiariser avec les pratiques de sécurité, les caractéristiques, le fonctionnement et les recommandations d'entretien de votre appareil.

Le modèle et le numéro de série sont indiqués à l'intérieur du produit. Pour les besoins de la garantie, vous aurez également besoin de la date d'achat.

Informations sur le produit

Numéro de modèle : _____

Numéro de série : _____

Date d'achat : _____

Adresse et numéro de téléphone pour l'achat : _____

Informations sur les services

Utilisez ces numéros dans toute correspondance ou appel de service concernant votre produit.

Si vous avez reçu un produit endommagé, contactez immédiatement Frono.

Pour gagner du temps et de l'argent, consultez le guide de dépannage avant de faire appel à un service d'entretien. Il énumère les causes des problèmes mineurs de fonctionnement que vous pouvez corriger vous-même.



"Besoin d'une aide rapide ? Il suffit de scanner le code qr pour accéder à notre formulaire d'assistance rapide. Nous sommes toujours à votre disposition pour répondre à vos questions ou à vos préoccupations. N'hésitez donc pas à nous contacter !"

Services au Canada et aux États-Unis

Gardez le manuel d'instructions à portée de main pour répondre à vos questions. Si vous ne comprenez pas quelque chose ou si vous avez besoin de plus d'aide, veuillez consulter notre site web pour une assistance rapide. Veuillez nous fournir vos nom, numéro, adresse, numéro de série du produit en panne, la preuve d'achat et une brève description du problème. Un représentant du service clientèle vous contactera dès que possible. Toute intervention sous garantie doit être autorisée par le service clientèle de FORNO. Tous nos prestataires de services agréés sont soigneusement sélectionnés et rigoureusement formés par nos soins.

GARANTIE

Ce que couvre cette garantie limitée :

La couverture de garantie fournie par Forno dans cette déclaration s'applique exclusivement à l'appareil ("Produit") vendu au consommateur ("Acheteur") par un revendeur/distributeur/détaillant agréé Forno, acheté et installé aux États-Unis ou au Canada, et qui est toujours resté dans l'original pays d'achat (États-Unis ou Canada). La couverture de la garantie est activée à la date de l'achat au détail original et a une durée de deux(2) ans.

La couverture de la garantie n'est pas transférable. En cas de remplacement de pièces ou de l'ensemble du produit, le produit (ou les pièces) de remplacement assumera le reste de la garantie d'origine activée avec la preuve d'achat d'origine. Cette garantie ne sera pas prolongée en ce qui concerne un tel remplacement. Forno réparera ou remplacera toute composante/pièce qui tombe en panne ou s'avère défectueuse en raison de matériaux et/ou de fabrication dans les 2 ans suivant la date de l'achat initial au détail et dans des conditions d'habitation ordinaire, usage non commercial. La réparation ou le remplacement sera gratuit, y compris la main-d'œuvre aux tarifs standard et l'expédition dépenses. L'acheteur est responsable de rendre le produit raisonnablement accessible pour le service. Service de réparation doit être effectuée par une société de service agréée Forno pendant les heures normales de travail.

IMPORTANT

Conservez la preuve d'achat originale pour établir la période de garantie. La responsabilité de Forno pour toute réclamation de quelque nature que ce soit, avec en ce qui concerne les biens et/ou services fournis, ne doit en aucun cas dépasser la valeur des biens ou services ou de la partie qui a donné lieu à la réclamation.

Garantie cosmétique de 30 jours

L'Acheteur doit inspecter le produit au moment de la livraison. Forno garantit que le produit est exempté de défauts de fabrication dans les matériaux et la fabrication pendant une période de trente (30) jours à compter de la date de vente au détail d'origine l'achat du Produit.

Cette couverture comprend :

- Taches de peinture
- Écorchures
- Défauts de finition macroscopiques

La garantie cosmétique ne couvre PAS :

Problèmes résultant d'un transport, d'une manipulation et/ou d'une installation incorrecte (par exemple : bosses, cassés, déformés ou structures déformés ou composants, composants en verre fissurés ou autrement endommagés) ;

Légères variations de couleur sur les composants peints/émaillés ;

Les différences causées par l'éclairage naturel ou artificiel, l'emplacement ou d'autres facteurs analogues ;

Taches/corrosion/décoloration causées par des substances externes et/ou des facteurs environnementaux ;

Coûts de main-d'œuvre, présentoir, plancher, stock B, appareils prêts à l'emploi, « tels quels » et unités de démonstration.

Comment recevoir le service

Pour bénéficier des services de garantie, l'acheteur doit contacter le service d'assistance de Forno afin de déterminer le problème et les procédures de service requises. Le « Troubleshooting » avec un représentant du service à la clientèle sera nécessaire avant d'aller de l'avant avec le service. Numéro de modèle, numéro de série et date de vente au détail d'origine l'achat sera demandé.

Exclusions de garantie : Ce qui n'est pas couvert.

- > L'utilisation du produit dans tout lieu non résidentiel, application commerciale. Utilisation du Produit pour autre chose que son but visé.
- > Services de réparation fournis par toute personne autre qu'un Agence de service autorisée Forno.
- > Services de dommages ou de réparation pour corriger les services fournis par des parties non autorisées ou l'utilisation de pièces non autorisées.
- > Installation non conforme codes d'incendie locaux/état/ville/comté, codes électriques, gaz codes, codes de plomberie, codes du bâtiment, lois ou règlements.
- > Défauts ou dommages dus à un stockage inapproprié du Produit.
- > Défauts, dommages ou pièces manquantes sur les produits vendus hors de l'emballage d'origine ou des présentoirs. Appels de service ou réparations pour corriger une erreur l'installation du Produit et/ou des accessoires associés.
- > Remplacement des pièces/appels de service pour se connecter, convertir ou autrement réparer le câblage électrique et/ou conduite de gaz afin d'utiliser correctement le produit.
- > Remplacement des pièces/appels de service à fournir instructions et informations sur l'utilisation du Produit.
- > Remplacement des pièces/appels de service pour corriger les problèmes résultant de l'utilisation du produit d'une manière autre que ce qui est normal et habituel pour un usage résidentiel.
- > Remplacement des pièces/appels de service en raison de l'usure et déchirure de composants tels que joints, boutons, casserole supports, étagères, paniers à couverts, boutons, tactiles présentoirs, plateaux en vitrocéramique rayés ou cassés.
- > Remplacement de pièces/appels de service en cas de manque de/mauvais entretien, y compris, mais sans s'y limiter : accumulation de résidus, taches, rayures, décoloration, corrosion.
- > Défauts et dommages résultant d'accidents, altération, mauvaise utilisation, abus ou mauvaise installation.
- > Défauts et dommages résultant du Produit transport, logistique et manutention. Inspection du produit doit être fait au moment de la livraison. Suivant réception et inspection, le concessionnaire vendeur/la livraison l'entreprise doit être informée de tout problème découlant de manutention, transport et logistique.
- > Défauts et dommages résultant de forces externes hors du contrôle de Forno, y compris mais non limité au vent, à la pluie, au sable, aux incendies, aux inondations, aux coulées de boue, des températures glaciales, une humidité excessive ou exposition prolongée à l'humidité, aux surtensions, la foudre, les défaillances structurelles entourant l'appareil et d'autres actes de Dieu.
- > Produits dont le numéro de série a été altéré/endommagé. En aucun cas Forno est tenu responsable des dommages causés à propriété environnante, y compris les meubles, les armoires, revêtements de sol, panneaux et autres structures entourant le Produit. Forno n'est pas tenu responsable des Produits s'il est situé dans une zone éloignée ou une zone où les techniciens formés certifiés ne sont pas raisonnablement disponibles. L'acheteur doit supporter tout transport et les frais de livraison du Produit jusqu'au centre de service autorisé ou les frais de déplacement supplémentaires d'un technicien certifié.

IL N'EXISTE AUCUNE GARANTIE EXPRESSE AUTRE QUE CELLES ÉNUMÉRÉES ET DÉCRITES CI-DESSUS, ET AUCUNE GARANTIES, EXPRESSES OU IMPLICITES, Y COMPRIS, MAIS SANS S'Y LIMITER, TOUTE GARANTIE IMPLICITE GARANTIES DE QUALITÉ MARCHANDE OU D'ADÉQUATION À UN USAGE PARTICULIER QUI S'APPLIQUERONT APRÈS LES PÉRIODES DE GARANTIE EXPRESSE INDIQUÉES CI-DESSUS, ET AUCUNE AUTRE GARANTIE EXPRESSE OU GARANTIE DONNÉE PAR TOUTE PERSONNE, ENTREPRISE OU SOCIÉTÉ CONCERNANT CE PRODUIT SERA OBLIGATOIRE POUR FORNO. FORNO NE SERA PAS RESPONSABLE DE LA PERTE DE REVENUS OU DE PROFITS, DÉFAUT DE RÉALISER DES ÉCONOMIES OU D'AUTRES AVANTAGES, TEMPS D'ABSENCE DU TRAVAIL, REPAS, PERTE DE NOURRITURE OU BOISSONS, FRAIS DE VOYAGE OU D'HOTEL, FRAIS DE LOCATION OU D'ACHAT D'APPAREILS, DÉPENSES DE REMODELAGE/CONSTRUCTION SUPÉRIEURES AUX DOMMAGES DIRECTS INDÉNIABLES CAUSÉ EXCLUSIVEMENT PAR FORNO OU TOUT AUTRE SPÉCIAL, ACCESSOIRE OU CONSÉCUTIF LES DOMMAGES CAUSÉS PAR L'UTILISATION, LA MAUVAISE UTILISATION OU L'INCAPACITÉ D'UTILISER CE PRODUIT, INDÉPENDAMMENT DU THÉORIE JURIDIQUE SUR LAQUELLE LA RÉCLAMATION EST BASÉE, ET MÊME SI FORNO A ÉTÉ AVISÉ DE LA POSSIBILITÉ DE TELS DOMMAGES. DE PLUS, LA RÉCUPÉRATION DE QUELQUE NATURE QUE CE SOIT CONTRE FORNO NE SERA PLUS GRANDE D'UN MONTANT QUE LE PRIX D'ACHAT DU PRODUIT VENDU PAR FORNO ET CAUSANT LE DOMMAGES ALLÉGUÉS. SANS PRÉJUDICE DE CE QUI PRÉCÈDE, L'ACHETEUR ASSUME TOUS LES RISQUES ET RESPONSABILITÉ POUR PERTE, DOMMAGE OU BLESSURE À L'ACHETEUR ET À LA PROPRIÉTÉ DE L'ACHETEUR ET À AUTRES ET LEURS PROPRIÉTÉS DÉCOULANT DE L'UTILISATION, DE LA MAUVAISE UTILISATION OU DE L'INCAPACITÉ À UTILISER CE PRODUIT VENDU PAR FORNO QUI N'EST PAS LE RÉSULTAT DIRECT D'UNE NÉGLIGENCE DE LA PART DE FORNO LA GARANTIE LIMITÉE NE S'ÉTENDRA À PERSONNE AUTRE QUE L'ACHETEUR INITIAL DE CE PRODUIT N'EST PAS TRANSFÉRABLE ET ÉNONCE VOTRE RECOURS EXCLUSIF.

Contenu

Informations de sécurité et avertissements	5	Nettoyage et entretien	18
Installation de votre nouvel appareil	10	Conseils utiles	20
Description de l'appareil	13	Dépannage	21
Commandes d'affichage	14	Élimination de l'appareil	22
Utilisation de votre appareil	17		



Informations de sécurité et avertissements

Pour votre sécurité et une utilisation correcte, avant d'installer et d'utiliser l'appareil pour la première fois, lisez attentivement ce manuel d'utilisation, y compris les astuces et les avertissements. Pour éviter les erreurs et les accidents inutiles, il est important de s'assurer que toutes les personnes utilisant l'appareil sont parfaitement familiarisées avec son fonctionnement et ses caractéristiques de sécurité.

Conservez ces instructions et assurez-vous qu'elles restent avec l'appareil s'il est déplacé ou vendu, afin que toute personne l'utilisant tout au long de sa durée de vie soit correctement informée de son utilisation et des consignes de sécurité.

Pour la sécurité des personnes vulnérables, notamment les enfants

- Selon la norme **EN**

Cet appareil peut être utilisé par des enfants âgés de 8 ans et plus et les personnes ayant des capacités physiques, sensorielles ou mentales réduites ou un manque d'expérience et de connaissances, à condition qu'ils soient supervisés ou instruits sur l'utilisation de l'appareil de manière sûre et qu'ils comprennent les dangers impliqués. Les enfants ne doivent pas jouer avec l'appareil. Le nettoyage et l'entretien ne doivent pas être effectués par des enfants sans surveillance.

- Selon la norme **IEC**

Cet appareil n'est pas destiné à être utilisé par des personnes (y compris les enfants) ayant des capacités physiques, sensorielles ou mentales réduites, ou un manque d'expérience et de connaissances, à moins qu'elles n'aient reçu une supervision ou une instruction concernant l'utilisation de l'appareil par une personne responsable de leur sécurité.

- Gardez tous les emballages hors de portée des enfants car il y a un risque d'étouffement.
- Si vous vous débarrassez de l'appareil, débranchez la fiche de la prise, coupez le câble d'alimentation (aussi près que possible de l'appareil) et retirez la porte pour éviter que les enfants ne subissent une décharge électrique ou ne se coincent à l'intérieur.
- Si cet appareil, doté de joints magnétiques sur la porte, remplace un ancien appareil équipé d'un verrou à ressort sur la porte ou le couvercle, veillez à rendre le verrou à ressort inutilisable avant de vous débarrasser de l'ancien appareil. Cela évitera qu'il ne devienne un piège mortel pour un enfant.

Sécurité générale



- **AVERTISSEMENT** - Cet appareil est destiné à être utilisé dans des applications domestiques et similaires telles que:
 - Les cuisines du personnel dans les magasins, les bureaux et autres environnements de travail;
 - Les maisons de ferme et les hôtels, motels et autres environnements résidentiels;
 - Les environnements de type chambre d'hôtes;
 - La restauration et autres applications non commerciales.
- **AVERTISSEMENT** - Ne pas stocker de substances explosives telles que des aérosols contenant un gaz propulseur inflammable dans cet appareil.
- **AVERTISSEMENT** - Si le cordon d'alimentation est endommagé, il doit être remplacé par le fabricant, son agent de service ou des personnes qualifiées de manière similaire afin d'éviter un danger.
- **AVERTISSEMENT** - Veillez à dégager les ouvertures de ventilation de l'appareil, dans l'enceinte de l'appareil ou dans la structure intégrée.
- **AVERTISSEMENT** - N'utilisez pas de dispositifs mécaniques ou d'autres moyens pour accélérer le processus de dégivrage, sauf ceux recommandés par le fabricant.
- **AVERTISSEMENT** - Ne pas endommager le circuit frigorifique.
- **AVERTISSEMENT** - Ne pas utiliser d'appareils électriques à l'intérieur des compartiments de stockage des aliments de l'appareil, sauf s'ils sont du type recommandé par le fabricant.
- **AVERTISSEMENT** - Le réfrigérant et le gaz d'isolation sont inflammables.
Lors de l'élimination de l'appareil, faites-le uniquement dans un centre de traitement des déchets autorisé. Ne pas exposer à une flamme.
- **AVERTISSEMENT** - Lors de la mise en place de l'appareil, assurez-vous que le cordon d'alimentation n'est pas piégé ou endommagé.
- **AVERTISSEMENT** - Ne pas placer plusieurs prises de courant portables ou sources d'alimentation portables à l'arrière de l'appareil.

Remplacement des lampes d'éclairage

- **AVERTISSEMENT** - Les lampes d'éclairage ne doivent pas être remplacées par l'utilisateur ! Si les lampes d'éclairage sont endommagées, contactez la ligne d'assistance clientèle pour obtenir de l'aide. Cet avertissement concerne uniquement les réfrigérateurs équipés de lampes d'éclairage.

Réfrigérant

Le réfrigérant isobutène (R600a) est contenu dans le circuit frigorifique de l'appareil, un gaz naturel présentant un haut niveau de compatibilité environnementale, mais qui est néanmoins inflammable. Lors du transport et de l'installation de l'appareil, veillez à ce qu'aucun des composants du circuit frigorifique ne soit endommagé.

Le réfrigérant (R600a) est inflammable.

AVERTISSEMENT - Les réfrigérateurs contiennent du réfrigérant et des gaz dans l'isolation. Le réfrigérant et les gaz doivent être éliminés de manière professionnelle car ils peuvent causer des blessures aux yeux ou une inflammation.

Veillez à ce que les tuyaux du circuit frigorifique ne soient pas endommagés avant une élimination appropriée. Il est dangereux que toute personne autre qu'une personne de service autorisée intervienne sur cet appareil.

Certaines localisations, requièrent que les personnes de service autorisées doivent détenir une certification de travail du gaz pour les réfrigérants hydrocarbonés afin d'effectuer des travaux d'entretien ou de réparation impliquant le retrait des couvercles.



AVERTISSEMENT : Risque d'incendie / matériaux inflammables

Si le circuit de réfrigérant est endommagé :

- Évitez les flammes ou sources d'inflammation.
- Assurez-vous d'une ventilation adéquate dans la pièce où se trouve l'appareil.

Il est dangereux de modifier les spécifications ou de modifier ce produit de quelque manière que ce soit. Tout dommage au cordon peut causer un court-circuit, un incendie et/ou une décharge électrique.



Sécurité électrique

1. Le cordon d'alimentation ne doit pas être rallongé.
2. Assurez-vous que la fiche d'alimentation n'est pas écrasée ou endommagée. Une fiche d'alimentation écrasée ou endommagée peut surchauffer et causer un incendie.
3. Assurez-vous d'avoir accès à la prise principale de l'appareil.
4. Ne tirez pas sur le câble principal.
5. Si la prise de courant est lâche, n'insérez pas la fiche d'alimentation. Il y a un risque de décharge électrique ou d'incendie.
6. Vous ne devez pas utiliser l'appareil sans le couvercle de la lampe d'éclairage intérieur.
7. Le réfrigérateur est conçu pour être alimenté en courant alternatif monophasé de 115V/60Hz. Si les fluctuations de tension dans la région de l'utilisateur sont si importantes que la tension dépasse la plage susmentionnée, pour des raisons de sécurité, assurez-vous d'utiliser un régulateur de tension automatique en courant alternatif (AC) d'une puissance supérieure à 350W pour le réfrigérateur. Le réfrigérateur doit utiliser une prise électrique spéciale au lieu d'une prise commune avec d'autres appareils électriques. Sa fiche doit correspondre à la prise avec mise à la terre.

Utilisation quotidienne

- Ne stockez pas de gaz ou de liquides inflammables dans l'appareil, il y a un risque d'explosion.
- N'utilisez aucun appareil électrique dans l'appareil (par ex. machine à glace électrique, mixeurs, etc.).
- Lors du débranchement, retirez toujours la fiche de la prise secteur, ne tirez pas sur le câble.
- Ne placez pas d'objets chauds à proximité des composants en plastique de cet appareil.
- Ne placez pas directement des produits alimentaires contre la sortie d'air située sur la paroi arrière.
- Stockez les aliments congelés pré-emballés conformément aux instructions du fabricant d'aliments congelés.
- Les recommandations de stockage du fabricant de l'appareil doivent être strictement suivies. Consultez les instructions pertinentes pour le stockage.

- Ne placez pas de boissons gazeuses ou pétillantes dans le compartiment congélateur, car cela crée une pression sur le contenant, ce qui peut provoquer une explosion et endommager l'appareil.
- Les aliments congelés peuvent provoquer des brûlures par le froid s'ils sont consommés directement à partir du compartiment congélateur.
- Ne placez pas l'appareil en plein soleil.
- Gardez les bougies allumées, les lampes et autres objets avec des flammes nues éloignés de l'appareil pour éviter tout risque d'incendie.
- L'appareil est conçu pour conserver des aliments et/ou des boissons dans un environnement domestique normal, tel qu'expliqué dans le manuel d'instructions. Faites attention lorsque vous le déplacez car l'appareil est lourd.
- Ne retirez ni ne touchez les articles du compartiment congélateur si vos mains sont humides, car cela pourrait causer des abrasions cutanées ou des brûlures par le froid/congélateur.
- N'utilisez jamais la base, les tiroirs, les portes, etc. comme support ou pour monter dessus.
- Les aliments congelés ne doivent pas être recongelés une fois décongelés.
- Ne consommez pas de glaces ou de glaçons directement sortis du congélateur, car cela peut provoquer des brûlures par le froid au niveau de la bouche et des lèvres.
- Pour éviter que des objets ne tombent et ne causent des blessures ou des dommages à l'appareil, ne surchargez pas les compartiments de la porte ou ne mettez pas trop d'aliments dans les tiroirs à légumes.

ATTENTION !

Entretien et nettoyage

- Avant toute maintenance, éteignez l'appareil et débranchez la fiche de la prise secteur.
- Ne nettoyez pas l'appareil avec des objets en métal, un nettoyeur à vapeur, des huiles essentielles, des solvants organiques ou des nettoyeurs abrasifs.
- Utilisez un grattoir en plastique plutôt qu'un objet tranchant pour enlever le givre de l'appareil.

• Installation importante !

- Pour le raccordement électrique, suivez attentivement les instructions données dans ce manuel. Déballez l'appareil et vérifiez s'il est endommagé.
- Ne branchez pas l'appareil s'il est endommagé. Signalez immédiatement les dommages éventuels au service client de Forno. Dans ce cas, conservez l'emballage.
- Il est conseillé d'attendre au moins quatre heures avant de brancher l'appareil pour permettre à l'huile de revenir dans le compresseur.
- Une circulation d'air adéquate doit être assurée autour de l'appareil, faute de quoi il risque de surcharge.
- Lorsque c'est possible, l'arrière du produit ne doit pas être trop près d'un mur pour éviter tout contact avec des parties chaudes (compresseur) afin de prévenir tout risque d'incendie. Suivez les instructions relatives à l'installation.
- L'appareil ne doit pas être placé à proximité de radiateurs ou de cuisinières.
- Assurez-vous que la fiche secteur est accessible après l'installation de l'appareil.

Service

- Toute intervention électrique nécessaire pour l'entretien de l'appareil doit être effectuée par un électricien qualifié ou une personne compétente.
- Ce produit doit être entretenu par un fournisseur de services agréé et seuls des pièces de rechange d'origine doivent être utilisées.
 1. Si l'appareil est sans givre.
 2. Si l'appareil contient un compartiment congélateur.



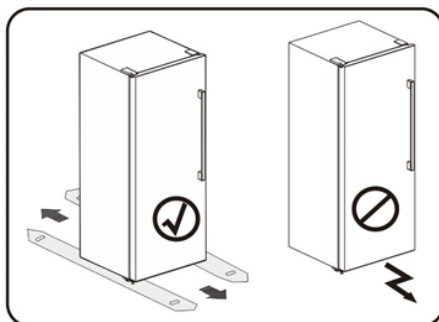
AVERTISSEMENT : Ce produit peut vous exposer à des produits chimiques, notamment du plomb et des composés de plomb, connus de l'État de Californie pour provoquer le cancer, des malformations congénitales et/ou des problèmes de reproduction. Pour réduire au minimum l'exposition à ces substances, utilisez toujours cet appareil conformément au manuel du propriétaire et assurez-vous d'une ventilation adéquate. Pour plus d'informations, consultez le site www.P65Warnings.ca.gov

Installation de votre nouvel appareil

Avant d'utiliser cet appareil pour la première fois, il est important de prendre en compte les conseils suivants.

Avertissement!

Veillez noter que pour une installation correcte, le réfrigérateur doit être placé sur une surface plane en matériau dur, à la même hauteur que le revêtement de sol environnant. Cette surface doit être suffisamment solide pour supporter le poids d'un réfrigérateur entièrement chargé. Les roulettes situées au bas du réfrigérateur sont conçues pour des mouvements vers l'avant ou vers l'arrière uniquement. Déplacer le réfrigérateur latéralement peut endommager à la fois le sol et les roulettes. Par conséquent, veuillez éviter tout mouvement latéral du réfrigérateur pour garantir sa longévité et son bon fonctionnement.

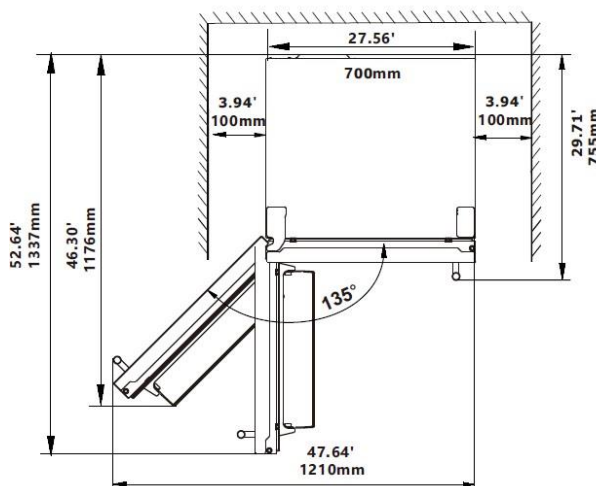
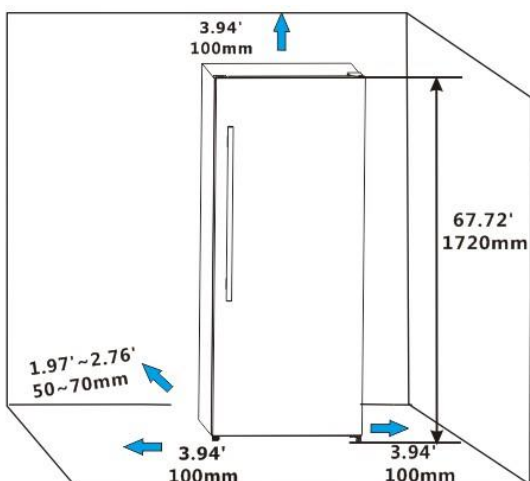


Ventilation de l'appareil

Pour améliorer l'efficacité du système de refroidissement et économiser de l'énergie, il est crucial de maintenir une ventilation adéquate autour du réfrigérateur pour dissiper la chaleur. Par conséquent, il doit y avoir un espace dégagé suffisant autour de l'appareil.

Pour des performances optimales, nous recommandons un espace minimal de 1,96" (50 mm) entre l'arrière du réfrigérateur et le mur, au moins 3,94" (100 mm) d'espace depuis le dessus du réfrigérateur, et au moins 3,94" (100 mm) d'espace entre le côté du réfrigérateur et le mur. De plus, il doit y avoir suffisamment d'espace libre devant le réfrigérateur pour permettre l'ouverture des portes à 125°.

Veillez-vous référer aux diagrammes suivants pour une représentation visuelle des dégagements recommandés.



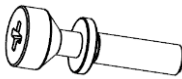



Remarque:

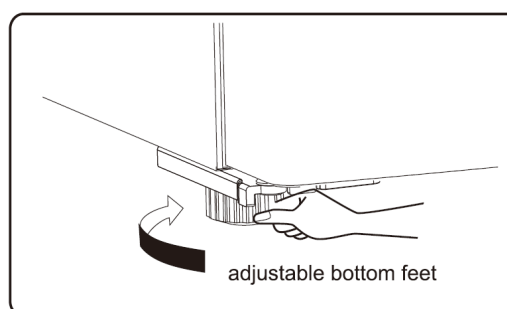
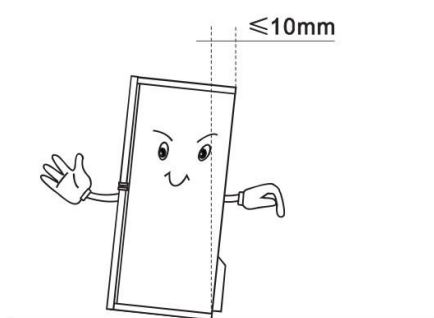
- Cet appareil fonctionne parfaitement avec une température ambiante comprise entre 12,8°C (55°F) et 43,3°C (109,9°F). L'appareil peut ne pas fonctionner correctement s'il est laissé à une température inférieure ou supérieure à la plage indiquée.
- Placez votre appareil dans un endroit sec pour éviter une humidité excessive.
- Gardez l'appareil à l'abri de la lumière directe du soleil, de la pluie ou du gel. Éloignez l'appareil des sources de chaleur telles que les cuisinières, les feux ou les radiateurs.

Nivellement de l'appareil

- Pour assurer un nivellement suffisant et une circulation d'air dans la partie arrière inférieure de l'appareil, il peut être nécessaire d'ajuster les pieds inférieurs. Vous pouvez les ajuster manuellement à la main ou à l'aide d'une clé adaptée.

	Non Fournis	Fournis	
Outils dont vous aurez besoin :	 Tournevis cruciforme et tournevis à fente	 Clé Allen	1
		 Support de poignée	2
		 Poignée	2

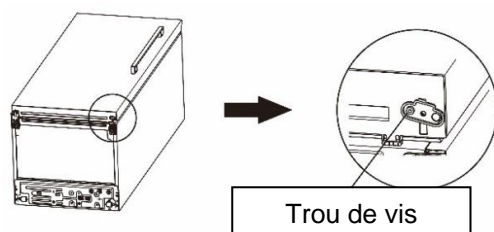
- Pour permettre aux portes de se fermer automatiquement, inclinez-les légèrement vers l'arrière de 10 à 15 MM.
- Vous pouvez les ajuster manuellement à la main ou en utilisant une clé adaptée.

**Remarque:**

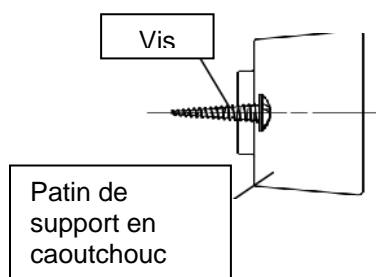
- Si nécessaire, vous pouvez poser le réfrigérateur sur le dos pour accéder à la base. Placez-le sur un emballage en mousse souple ou un matériau similaire pour éviter d'endommager le panneau arrière du réfrigérateur.

- Il n'est pas nécessaire d'installer les accessoires suivants dans des conditions normales d'utilisation. Seulement dans des circonstances extrêmes, ce réfrigérateur peut présenter un risque de basculement lorsque la porte est ouverte à un angle de 90 degrés. Pour éviter tout basculement, il est recommandé de fixer des patins de support en caoutchouc sur le couvercle inférieur de la base pour stabiliser l'appareil.

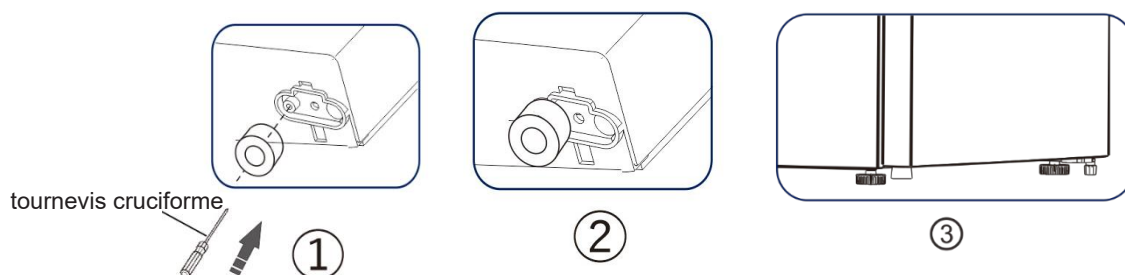
1. Inclinez l'appareil pour trouver le trou de vis à gauche du couvercle inférieur bas.



2. Insérez la vis dans le trou du patin de support en caoutchouc.



3. Alignez la vis avec le trou du couvercle inférieur de la base. Fixez fermement le patin de support en caoutchouc au couvercle de base à l'aide d'un tournevis cruciforme (non-fourni).

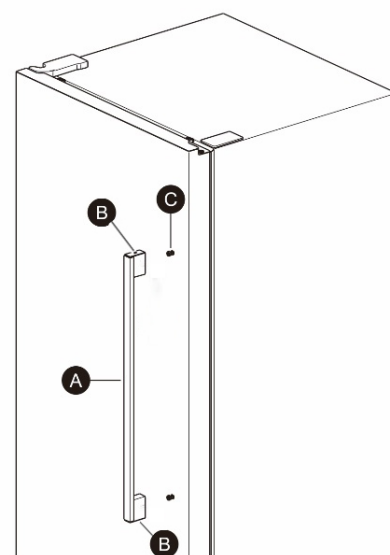


Installation des poignées

Avant d'utiliser l'appareil, vous devez installer la poignée fournie dans le compartiment du réfrigérateur.

Veuillez suivre les étapes ci-dessous pour installer et inverser la poignée.

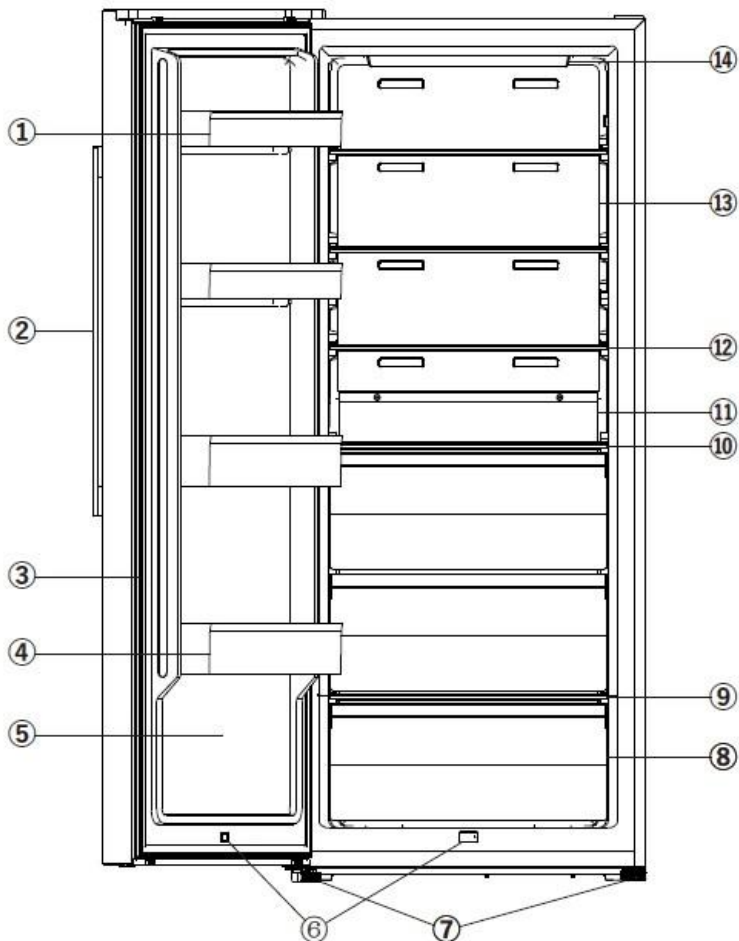
- Fixez les supports de poignée (C) à la porte à l'aide d'un tournevis cruciforme (non fourni).
- Placez la poignée (A) sur la porte en ajustant les empreintes de la poignée sur les supports de poignée (C), puis fixez les vis (B) à l'aide d'une clé Allen (fournie).



Description de l'appareil

Vue de l'appareil

1. Étagère de porte (petite)
2. Poignée
3. Joint de porte
4. Étagère de porte (grande)
5. Porte
6. Interrupteur de porte
7. Pieds réglables
8. tiroir
9. Étagère en verre (inférieure)
10. Étagère en verre (moyenne)
11. Conduit d'air inférieur
12. Étagère en verre (supérieure)
13. Conduit d'air supérieur
14. Panneau d'affichage



Remarque!

- En raison des modifications constantes de nos produits, votre réfrigérateur peut être légèrement différent de ce manuel d'instructions, mais ses fonctions et ses méthodes d'utilisation restent les mêmes.
- Pour obtenir la meilleure efficacité énergétique de ce produit, veuillez placer toutes les étagères, tiroirs et paniers à leur position d'origine selon l'illustration ci-dessus.

Contrôles d'affichages

Utilisez votre appareil conformément aux réglementations de contrôle suivantes. Votre appareil possède les fonctions correspondantes aux panneaux de contrôle montrés dans les images ci-dessous

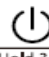


Contrôle de la température

Attention!

Lorsque vous réglez une température, vous définissez une température moyenne pour l'ensemble du compartiment réfrigérateur. Les températures à l'intérieur de chaque compartiment peuvent varier par rapport aux températures affichées sur le panneau, en fonction de la quantité d'aliments que vous stockez et de leur emplacement. Une température ambiante élevée ou basse peut également affecter la température réelle à l'intérieur de l'appareil.

1. Power

Appuyer et maintenir la touche  pendant au moins 3 secondes pour entrer/sortir du mode veille. Après l'entrée en mode veille, la zone de température affichera «OF», les autres icônes seront éteintes et les autres fonctions des touches seront invalides, jusqu'à ce que l'état de contrôle initial soit rétabli après avoir appuyé à nouveau sur la touche pour sortir du mode veille.

2. Conversion congélateur/réfrigérateur

Appuyez et maintenez enfoncé le bouton Conversion congélateur/réfrigérateur pendant 3 secondes pour basculer entre le mode congélateur et le mode réfrigérateur. Ensuite, la lumière s'éteindra, puis s'allumera ou clignotera une fois. Il s'agit d'un phénomène normal indiquant que la conversion a commencé et que la fonctionnalité de l'unité a été basculée d'un réglage à un autre (congélateur/réfrigérateur).

Attention!

- Avant de changer le réglage du compartiment, assurez-vous que les aliments stockés conviennent au nouveau mode de réglage. Si ce n'est pas le cas, veuillez les retirer en premier.
- Lorsque le mode congélateur est changé en mode réfrigérateur, veuillez ouvrir la porte pendant 5 minutes avant de mettre les aliments qui doivent être réfrigérés.
- Lorsque le mode réfrigérateur est changé en mode congélateur, veuillez fermer la porte et laisser l'appareil fonctionner pendant au moins 200 minutes avant de mettre les aliments qui doivent être congelés.
- Lorsque le mode réfrigérateur est changé en mode congélateur, assurez-vous qu'il n'y a pas de boissons en bouteille ou en canette (en particulier des boissons gazeuses) dans le compartiment congélateur. Les bouteilles et les canettes pourraient exploser.

TEMP. °F/°C

3. TEMP.

Appuyez sur le bouton **TEMP.** Pour régler la température selon vos préférences.

Si vous avez réglé le type de compartiment **congélateur** sur Fahrenheit, la température sera réglée selon la séquence suivante.

7°F → 6°F → 5°F → 4°F → 3°F → 2°F → 1°F → 0°F → -1°F → -2°F
 -11°F ← -10°F ← -9°F ← -8°F ← -7°F ← -6°F ← -5°F ← -4°F ← -3°F

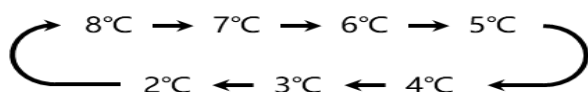
Si vous avez réglé le type de compartiment **congélateur** sur Celsius, la température sera réglée selon la séquence suivante.

-14°C → -15°C → -16°C → -17°C → -18°C → -19°C
 -24°C ← -23°C ← -22°C ← -21°C ← -20°C

Si vous avez réglé le type de compartiment **réfrigérateur** sur Fahrenheit, la température sera réglée selon la séquence suivante.

46°F → 45°F → 44°F → 43°F → 42°F → 41°F
 36°F ← 37°F ← 38°F ← 39°F ← 40°F

Si vous avez réglé le type de compartiment **réfrigérateur** sur Celsius, la température sera réglée selon la séquence suivante



4. °F/°C TEMP. °F/°C Hold 3sec

Appuyez et maintenez le bouton TEMP. Pendant 3 secondes pour basculer entre Celsius et Fahrenheit sur l'affichage.

5. Alarme de porte (**Door Alarm**)

Lorsque la porte est restée ouverte pendant plus de 2 minutes, l'alarme de porte se déclenche.

En cas d'alarme de porte, le témoin de l'alarme de porte s'allume et clignote, et "dr" s'affiche dans la zone d'affichage de la température, pendant ce temps, le buzzer **émettra 3 fois un son toutes les 1 minute et l'alarme s'arrêtera automatiquement après 8 minutes.**

- Si l'alarme de porte se déclenche, vous pouvez l'éteindre en fermant la porte.
- Si l'alarme de porte se déclenche, vous pouvez appuyer et maintenir le bouton **MODE** pendant au moins 3 secondes pour éteindre le son de l'alarme de porte, puis le panneau de commande affichera "dr" et l'icône "**Alarme**" s'allumera.
- Pour économiser de l'énergie, veuillez éviter de laisser la porte ouverte pendant une longue période lorsque vous utilisez l'appareil.

6. Économie d'énergie (**Energy Saving**)

Cette fonction permet au réfrigérateur de fonctionner en mode économie d'énergie, ce qui est utile pour réduire la consommation d'énergie lorsque vous êtes absent. Appuyez sur le bouton **MODE** pour activer la fonction d'économie d'énergie. L'icône **d'économie d'énergie** s'allumera. Lorsque la fonction d'économie d'énergie est activée, en mode réfrigérateur, la température est réglée à 6 °C (43 °F) ; en mode congélateur, la température est réglée à -17 °C (1 °F).

Lorsque la fonction d'économie d'énergie est activée, vous pouvez la désactiver en appuyant sur le bouton MODE ou TEMP., et le réglage de la température du réfrigérateur reviendra au réglage précédent.

7. Super Congélation (**Super Freeze**)

La fonction Super Congélation permet de maintenir les aliments stockés dans le congélateur à la température réglée pendant les périodes d'utilisation intensive, les grosses charges d'épicerie ou les températures ambiantes temporairement élevées. En mode congélateur, appuyez sur le bouton **MODE** pour activer la fonction **Super Congélation**. L'icône **Super Congélation/Super Refroidissement** s'allumera.

- Lorsque la fonction Super Congélation est activée, en mode congélateur, la température est automatiquement réglée à -24 °C (-11 °F).
- Lorsque la fonction Super Congélation est activée, vous pouvez la désactiver en appuyant sur le bouton MODE ou TEMP., et le réglage de la température du réfrigérateur reviendra au réglage précédent.
- La fonction Super Congélation s'éteindra automatiquement après 52 heures.

REMARQUE : Ne laissez pas de bouteilles en verre ou de boissons en canettes (en particulier des boissons gazeuses) dans le compartiment congélateur. Les bouteilles et les canettes pourraient exploser.

8. Super Refroidissement (**Super Cool**)

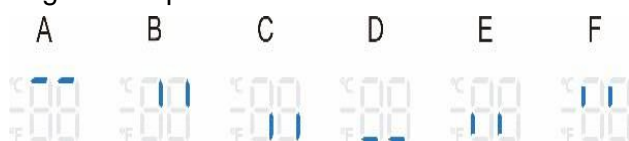
La fonction **Super Refroidissement** permet de maintenir les aliments stockés dans le réfrigérateur à la température réglée pendant les périodes d'utilisation intensive, les grosses charges d'épicerie ou les températures ambiantes temporairement élevées.

8. Super Refroidissement (suite)

- En mode réfrigérateur, appuyez sur le bouton **MODE** pour activer la fonction Super Refroidissement. L'icône **Super Congélation/Super Refroidissement** s'allumera.
- Lorsque la fonction Super Refroidissement est activée, en mode réfrigérateur, la température est réglée à 2 °C (36 °F).
- Lorsque la fonction Super Cool est activée, vous pouvez la désactiver en appuyant sur le bouton "MODE" ou TEMP., et le réglage de la température du réfrigérateur reviendra au réglage précédent.
- La fonction Super Cool s'éteindra automatiquement après 6 heures.

9. Mode démo

Le mode démo est destiné à l'exposition en magasin et il empêche le réfrigérateur de produire de l'air froid. Dans ce mode "Hors refroidissement", le réfrigérateur peut sembler fonctionner, mais il ne produira pas d'air frais. Le panneau d'affichage affichera des segments spéciaux comme suit.



Appuyez et maintenez les boutons Alimentation (*Power*) et Mode en même temps pendant 3 secondes pour désactiver le mode démo, et le buzzer émettra un long son.

Utilisation de votre appareil

Comme indiqué dans la « Description de l'appareil », votre appareil est livré avec divers accessoires. Pour vous assurer de les utiliser correctement, veuillez-vous référer à cette section du manuel d'instructions. Nous vous recommandons vivement de lire attentivement ces instructions avant d'utiliser l'appareil.

Compartiment de porte

- Ces compartiments de porte sont idéaux pour ranger des œufs, des liquides en conserve, des boissons en bouteille, des aliments emballés et d'autres articles légers. Il est important d'éviter de mettre trop de poids dessus pour éviter les dommages ou la déformation.
- Les petits compartiments situés sur la partie inférieure de la porte peuvent être réglés à différentes hauteurs pour répondre à vos besoins de rangement. Nous vous recommandons de retirer les articles de l'étagère avant d'ajuster sa hauteur pour éviter les déversements ou les accidents.

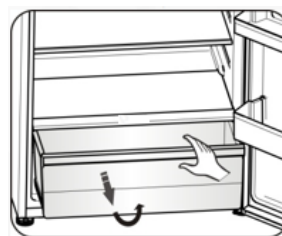
Étagères en verre

Le compartiment réfrigérateur est doté d'étagères amovibles pour un nettoyage et un entretien facile.



Tiroir à légumes

Le tiroir à légumes est spécialement conçu pour conserver vos légumes et fruits frais et croquants pendant une plus longue période. Il crée un environnement de stockage idéal qui aide à maintenir l'humidité naturelle et la saveur de vos produits, tout en les protégeant des éléments externes susceptibles de les détériorer.



Compartiment congélateur

Le compartiment congélateur est conçu pour stocker en toute sécurité des aliments surgelés, y compris de la viande, de la glace et d'autres articles qui doivent être conservés à des températures inférieures à zéro.

De plus, veuillez éviter de laisser des bouteilles de boisson dans le congélateur pendant de longues périodes, car la congélation des liquides peut provoquer la fissuration ou la rupture des bouteilles. Veuillez à les retirer rapidement après congélation et manipulez-les avec précaution.

Entretien et nettoyage

Pour vous assurer que votre appareil reste hygiénique et fonctionne correctement, il est recommandé de le nettoyer (y compris les accessoires extérieurs et intérieurs) au moins tous les deux mois.

Avertissement!

Avant de commencer le processus de nettoyage, assurez-vous d'éteindre l'appareil et de le débrancher de la prise principale pour éviter tout risque de choc électrique.

Nettoyage extérieur

Évitez d'utiliser des huiles étherées, des nettoyants abrasifs ou des solvants organiques tels que le benzène, car ils peuvent endommager la surface de l'appareil et même causer des risques d'incendie. Utilisez plutôt un chiffon ou une éponge humide avec un détergent doux pour essuyer régulièrement l'extérieur.

Nettoyage intérieur

Pour l'intérieur, il est préférable de le nettoyer régulièrement, surtout lorsque les provisions alimentaires sont faibles pour faciliter le processus. Utilisez une solution faible de bicarbonate de soude et d'eau pour essuyer l'intérieur du réfrigérateur et du congélateur, puis rincez à l'eau tiède à l'aide d'une éponge ou d'un chiffon bien essoré. Assurez-vous d'essuyer tout et de tout sécher avant de remettre les étagères et les paniers en place, et séchez soigneusement toutes les surfaces et les pièces amovibles avant de les remettre en place.

Bien que cet appareil dispose d'une fonction de dégivrage automatique, une ouverture fréquente ou le fait de laisser la porte du congélateur ouverte trop longtemps peut entraîner la formation d'une couche de givre sur les parois intérieures du compartiment congélateur. Si le givre est trop épais, il est recommandé de dégivrer le congélateur manuellement en suivant ces étapes :

1. Retirez tous les aliments et accessoires existants des paniers du compartiment congélateur. Débranchez l'appareil de la source d'alimentation principale et laissez les portes ouvertes. Pour accélérer le processus, vous pouvez également ventiler la pièce correctement.

2. Attendez que le givre fonde complètement, ce qui peut prendre plusieurs heures. Une fois la glace fondue, essuyez l'intérieur du congélateur avec un chiffon sec ou une éponge pour éliminer toute humidité excessive.

3. Nettoyez soigneusement toutes les pièces amovibles et les accessoires avec un détergent doux et de l'eau tiède. Rincez-les et séchez-les complètement avant de les replacer dans le congélateur.

4. Une fois que tout est sec, rebranchez l'appareil et attendez qu'il refroidisse jusqu'à la température souhaitée avant de remettre les aliments et les accessoires dans le congélateur.

Entretien et nettoyage

- Vaporisez de l'eau sur un chiffon de nettoyage plutôt que de la vaporiser directement sur la surface de l'appareil. Cela permet une répartition uniforme de l'humidité sur la surface.

- Nettoyez les portes, les poignées et les surfaces de l'armoire avec un détergent doux, puis essuyez-les avec un chiffon doux et sec.

Attention!

- N'utilisez pas d'objets tranchants pour le nettoyage, car ils risquent de rayer la surface.
- N'utilisez pas de diluant, de détergent pour voiture, d'eau de Javel ou d'autres produits chimiques agressifs pour nettoyer votre congélateur, comme décrit ci-dessus.

Avertissement!

N'utilisez pas d'objets tranchants pour enlever le givre du compartiment congélateur. Seulement lorsque l'intérieur est complètement sec, l'appareil doit être remis en marche et rebranché sur la prise principale.

Nettoyage des joints de porte

Veillez à maintenir les joints de porte propres. Les aliments collants peuvent faire adhérer les joints à l'armoire et les déchirer lorsque vous ouvrez la porte. Lavez le joint avec un détergent doux et de l'eau tiède. Rincez et séchez-le soigneusement après le nettoyage.

Attention! L'appareil ne doit être mis sous tension qu'après un séchage complet des joints de porte

Remplacement de la lumière LED

Avertissement : La lumière LED doit être remplacée par une personne compétente. Si la lumière LED est endommagée, suivez les étapes ci-dessous :

1. Débranchez votre appareil.
2. Retirez le couvercle de la lumière en le soulevant et en retirant la lumière LED.
3. Tenez la lumière LED d'une main et tirez dessus de l'autre main tout en appuyant sur le loquet du connecteur.
4. Remplacez la lumière LED et clipsez-la correctement en place, puis remettez le couvercle de la lumière en place.

Conseils utiles

Conseils pour économiser de l'énergie

- Nous vous recommandons de suivre les conseils ci-dessous pour économiser de l'énergie.
- Essayez d'éviter de laisser la porte ouverte pendant de longues périodes afin de préserver l'énergie. Assurez-vous que l'appareil est éloigné de toute source de chaleur (lumière directe du soleil, four électrique, etc.)
- Ne réglez pas la température plus froide que nécessaire.
- Ne stockez pas d'aliments chauds ou de liquides en évaporation dans l'appareil.
- Placez l'appareil dans une pièce bien ventilée, sans humidité. Veuillez-vous référer au chapitre « Installation de votre nouvel appareil ».
- Si le schéma montre la combinaison correcte pour les tiroirs, le bac à légumes et les étagères, ne modifiez pas cette combinaison, car elle a été conçue pour être la configuration la plus économe en énergie.

Conseils pour la réfrigération d'aliments frais

- Ne placez pas directement des aliments chauds dans le réfrigérateur ou le congélateur, car cela augmentera la température interne, obligeant le compresseur à travailler davantage pour la faire baisser, ce qui entraînera une consommation d'énergie plus élevée.
- Couvrez ou emballez les aliments, en particulier s'ils ont une saveur forte.
- Placez les aliments de manière que l'air puisse circuler librement autour d'eux.

Conseils pour la réfrigération

- La viande (tous types) doit être enveloppée dans un film plastique alimentaire et placée sur l'étagère en verre au-dessus du bac à légumes.
- Les plats cuisinés ou autres plats froids doivent être stockés dans un récipient et peuvent être placés sur n'importe quelle étagère.
- Les fruits et légumes doivent être stockés dans le tiroir à légumes pour une fraîcheur optimale.

• Le beurre et le fromage doivent être enveloppés dans du papier d'aluminium hermétique ou du film plastique.

• Les bouteilles de lait doivent être munies d'un couvercle et être stockées dans l'un des compartiments de porte.

Conseils pour la congélation

• Lors de la première mise en service ou après une période d'inutilisation, laissez l'appareil fonctionner au moins 2 heures aux réglages les plus froids avant d'y placer des aliments.

• Préparez les aliments en petites portions pour qu'ils puissent être congelés rapidement et complètement, et pour pouvoir ensuite décongeler seulement la quantité nécessaire.

• Emballez les aliments dans du papier d'aluminium ou du film plastique hermétique.

• Pour éviter une hausse de température des aliments déjà congelés, ne laissez pas les aliments frais ou non congelés entrer en contact avec eux. Gardez-les séparés dans le congélateur.

• Les produits glacés qui sont consommés immédiatement après avoir été retirés du congélateur peuvent provoquer des brûlures de gel sur la peau. Il est préférable de les laisser décongeler pendant quelques minutes avant de les consommer.

• Pour suivre le temps de stockage, il est recommandé d'étiqueter et de dater chaque emballage congelé. Cela permet de s'assurer que les aliments sont utilisés avant leur date de péremption et aide à éviter le gaspillage alimentaire.

Conseils pour le stockage des aliments congelés

• Pour garantir la sécurité et la qualité des aliments congelés, il est important de s'assurer qu'ils ont été stockés correctement par le détaillant alimentaire.

• Une fois que les aliments ont été décongelés, ils se détériorent rapidement et ne doivent pas être recongelés. De plus, il est important de ne pas dépasser la durée de conservation indiquée par le fabricant des aliments

Conseils utiles (suite)

Arrêt de votre appareil

Si vous devez éteindre votre appareil pendant une période prolongée, il est important de suivre les étapes suivantes pour éviter le développement de moisissures sur l'appareil :

1. Retirez tous les aliments.
2. Débranchez la prise de courant.
3. Nettoyez et séchez soigneusement l'intérieur.
4. Assurez-vous que toutes les portes sont légèrement entrouvertes pour permettre à l'air de circuler.

Dépannage

Si vous rencontrez un problème avec votre appareil ou si vous pensez qu'il ne fonctionne pas correctement, vous pouvez effectuer quelques vérifications simples avant de demander un service. Veuillez suivre les étapes ci-dessous.

Attention! Ne tentez pas de réparer l'appareil vous-même. Si le problème persiste après avoir effectué les vérifications mentionnées ci-dessous, contactez un électricien qualifié, un technicien de service autorisé ou le magasin où vous avez acheté le produit.

Problème	Cause possible & solution
L'appareil ne fonctionne pas correctement	Vérifiez que l'appareil est correctement branché et que le cordon d'alimentation est bien inséré dans la prise électrique.
	Vérifiez le fusible ou le disjoncteur de votre alimentation électrique, remplacez-le si nécessaire.
	Il est normal que le congélateur ne fonctionne pas pendant le cycle de dégivrage, ou pendant un court laps de temps après la mise en marche de l'appareil pour protéger le compresseur.
Les odeurs provenant des compartiments	L'intérieur a besoin de nettoyage de l'intérieur.
	Certains aliments, contenants ou emballages peuvent également causer des odeurs.
Bruits provenant de l'appareil	Les sons suivants sont tout à fait normaux : <ul style="list-style-type: none"> • Bruits de fonctionnement du compresseur. • Bruit de circulation de l'air provenant du petit moteur du ventilateur dans le compartiment du congélateur ou d'autres compartiments. • Bruit de glouglou similaire à de l'eau qui bouillonne. • Craquements pendant le dégivrage automatique. • Claquements avant le démarrage du compresseur.
	D'autres bruits inhabituels peuvent être dus aux raisons suivantes et nécessiter une vérification et une action de votre part : <ul style="list-style-type: none"> • L'armoire n'est pas de niveau. • L'arrière de l'appareil touche le mur. • Des bouteilles ou des contenants sont tombés ou roulent.
Le moteur fonctionne en continu	Il est normal d'entendre fréquemment le bruit du moteur. Il peut fonctionner davantage dans les circonstances suivantes: <ul style="list-style-type: none"> • Le réglage de la température est plus froid que nécessaire. • Une grande quantité d'aliments chauds a récemment été stockée dans l'appareil. • La température ambiante autour de l'appareil est trop élevée. • Les portes sont maintenues ouvertes trop longtemps ou trop souvent. • <u>Après l'installation de l'appareil ou s'il a été éteint pendant une longue période.</u>
Une couche de givre se forme dans le compartiment	Vérifiez que les sorties d'air ne sont pas obstruées par de la nourriture et assurez-vous que la nourriture est placée de manière à permettre une ventilation suffisante à l'intérieur de l'appareil. Assurez-vous que la porte est complètement fermée. Pour éliminer le givre, veuillez-vous référer au chapitre « Nettoyage et entretien ».

Dépannage (suite)

La température à l'intérieur est trop élevée	Vous avez peut-être laissé les portes ouvertes trop longtemps ou trop fréquemment ; ou les portes sont maintenues ouvertes par un obstacle ; ou l'appareil est installé avec un espace insuffisant sur les côtés, à l'arrière et en haut.
La température à l'intérieur est trop froide	Augmentez la température en suivant le chapitre « Panneau de contrôle »
Les portes ne se ferment pas facilement	Vérifiez si le haut du réfrigérateur est incliné vers l'arrière de 10 à 15 mm pour permettre aux portes de se fermer automatiquement, ou si quelque chose à l'intérieur empêche les portes de se fermer

Disposition de l'appareil

Il est interdit de jeter cet appareil avec les déchets ménagers.


Matériaux d'emballage

Les matériaux d'emballage portant le symbole de recyclage sont recyclables. Jetez l'emballage dans un conteneur approprié pour le recyclage.

Avant de jeter l'appareil

1. Débranchez la fiche secteur de la prise de courant.
2. Coupez le cordon d'alimentation et jetez-le avec la fiche secteur.

Attention! Les réfrigérateurs contiennent des réfrigérants et des gaz dans l'isolation. Les réfrigérants et les gaz doivent être éliminés de manière professionnelle, car ils peuvent causer des blessures aux yeux ou des inflammations. Veillez à ce que le circuit de réfrigérant ne soit pas endommagé avant une élimination appropriée.

Disposition correcte de ce produit	
	<p>Ce symbole sur le produit ou sur son emballage indique que ce produit ne doit pas être traité comme un déchet ménager. Au lieu de cela, il doit être apporté au point de collecte approprié pour le recyclage des équipements électriques et électroniques. En veillant à ce que ce produit soit éliminé correctement, vous contribuerez à éviter les conséquences négatives potentielles pour l'environnement et la santé humaine, qui pourraient être causées par une gestion inappropriée des déchets de ce produit. Pour plus d'informations détaillées sur le recyclage de ce produit, veuillez contacter votre conseil local, votre service de collecte des déchets ménagers ou le magasin où vous avez acheté le produit.</p>



POUR
SERVICE RAPIDE
COURRIEL À **INFO@FORNO.CA** 

Service client : Appelez le 1-866-231-8893 ou envoyez un courriel à : info@forno.ca