

ASSEMBLY INSTRUCTION / INSTRUCTIONS D'ASSEMBLAGE

1110BU - 1 / 1110KH-1

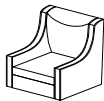


ACCENT CHAIR/ FAUTEUIL ACCENT

Thank you for purchasing this product. Please take time to read and follow the instructions below. Check that you have all parts and hardware before assembly. Parts apparently missing are often found in the packing materials. If you do not have all the parts listed, have your dealer contact us and they will be sent to you immediately.

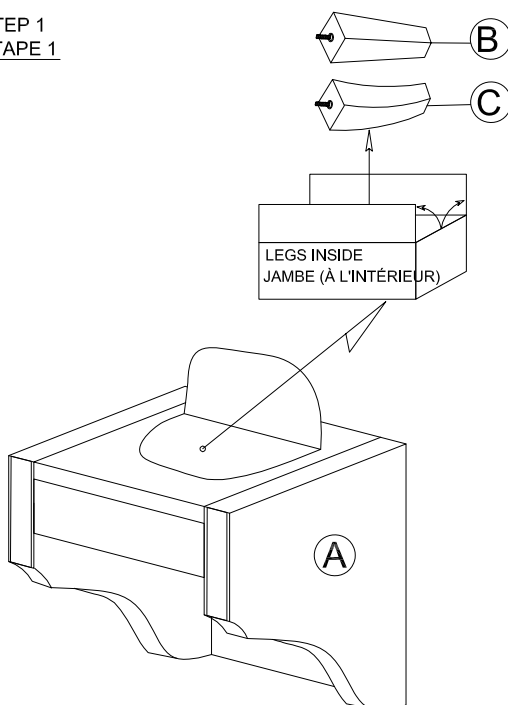
▲ It is recommended to install protective pads under all legs and supports to avoid damage or scratches when placing furniture on a wood floor or other hard surface, and to limit indentation and prevent discoloration if placing on carpet.

Merci d'avoir acheté ce produit. Veuillez lire et suivre les instructions ci-dessous. Vérifiez avant le montage que vous avez toutes les pièces et fixations. Les pièces qui semblent manquer se trouvent souvent dans les matériaux d'emballage. Si vous n'avez pas toutes les pièces de la liste, demandez à votre détaillant et nous vous les enverrons immédiatement.

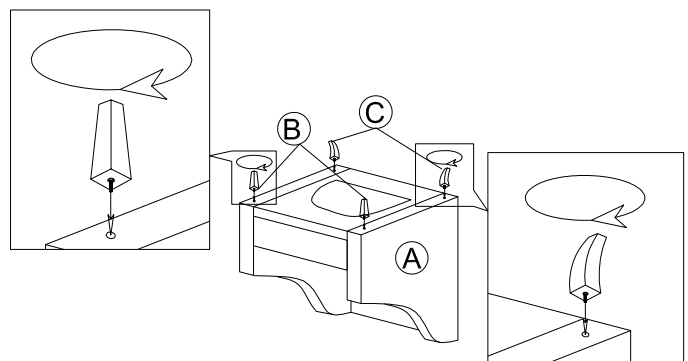
▲ Il est recommandé de placer des coussins protecteurs sous tous les pieds et toutes les bases des meubles pour éviter d'endommager ou d'égratigner les planchers en bois ou autres surfaces dures, et pour limiter l'empreinte et empêcher la décoloration quand les meubles reposent sur la moquette.

HARDWARE LIST/ LISTE DE QUINCAILLERIE			
No. N°.	DESCRIPTION/ DESCRIPTION	DRAWING/ DESSIN	Q'TY QTÉ
A	ACCENT CHAIR/ FAUTEUIL ACCENT		1 PC
B	LSF/RSF FRONT LEG/ PIED AVANT - GAUCHE & DROIT		2 PCS
C	LSF/RSF BACK LEG/ PIED ARRIÈRE - GAUCHE & DROIT		2 PCS

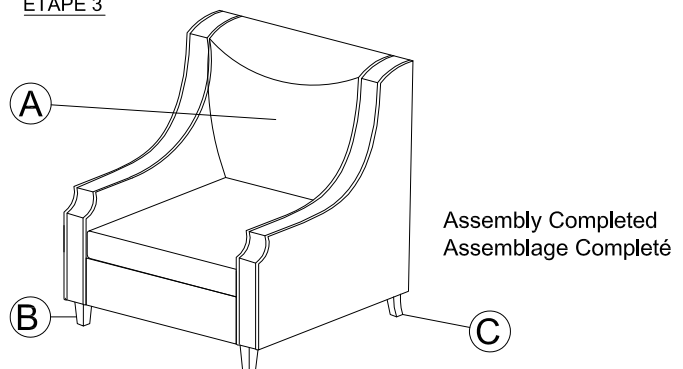
STEP 1
ÉTAPE 1



STEP 2
ÉTAPE 2



STEP 3
ÉTAPE 3



CARE INSTRUCTION FOR 100% POLYESTER FURNITURE/ INSTRUCTIONS D'ENTRETIEN POUR LES MEUBLES 100% POLYESTER.

In order to maintain the original appearance of your 100% polyester furniture, please follow below care procedures:
Avoid exposing furniture directly to sunlight or heating and air conditioning outlets. Sunlight and/or exposure to heating and air conditioning outlets will damage 100% polyester. Do not place your upholstered furniture too close to windows, radiators, air vents and be sure to use window treatments to block the sun's rays.

Afin de conserver l'aspect d'origine de vos meubles 100% polyester, veuillez suivre les procédures d'entretien ci-dessous:
Évitez d'exposer directement les meubles au soleil, aux sorties de chauffage et de climatisation. La lumière du soleil et/ou l'exposition aux sorties de chauffage et de climatisation endommagerait le polyester. Ne placez pas vos meubles rembourrés trop près des fenêtres, des radiateurs, des bouches d'aération et assurez-vous d'utiliser des traitements de fenêtre pour bloquer les rayons du soleil.

- Use soft brush to remove dust.
- Utilisez une brosse douce pour enlever la poussière.