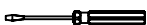


Do montażu potrzebne są:

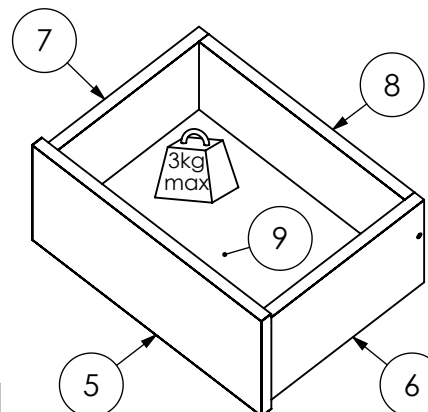
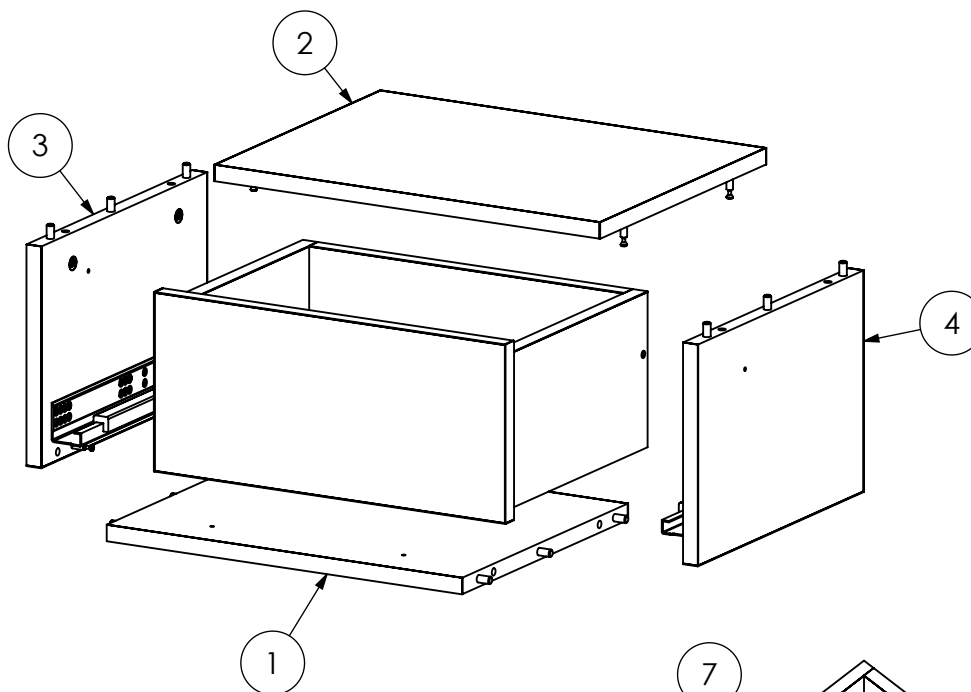
Für die Montage dieser Type benötigen Sie:

For assembly you need:

Pour le montage, vous avez besoin de:



PZ1, PZ2



- (PL) INSTRUKCJA MONTAŻOWA
- (D) MONTAGENLEITUNG
- (GB) ASSEMBLY INSTRUCTIONS
- (SK) NÁVOD NA MONTÁŽ
- (CZ) MONTÁŽNÍ NÁVOD
- (IT) ISTRUZIONI DI ASSEMBLAGGIO
- (FR) NOTICE DE MONTAGE

PL Szanowny Kliencie. Gdyby brakowało jakiejś części lub była by uszkodzona, to proszę oznaczyć część krzyżykiem na instrukcji montażowej i przesać instrukcję razem z reklamacją.

D Sehr geehrter Kunde. Sollte ein Teil fehlen oder beschädigt sein, kreuzen Sie bitte dieses deutlich auf der Montageanleitung an und schicken Sie zu uns ab.

GB Dear customer. Should there be any place missing or damaged, kindly mark this place clearly on the attached assembly instructions and return it to us.

SK Vážený zákazník, keby chýbala nejaká časť, alebo by bola poškodená, označte ju prosím krížikom na montážnom návode a zašlite návod spolu s reklamáciou.

CZ Vážený zákazník, kdyby chyběla nějaká část nebo byla poškozená, označte ji prosím křížkem na montážním návodu a zašlete návod spolu s reklamací.

IT Gentile cliente. In caso di parti mancanti o danneggiate, contrassegnare la parte con una croce sulle istruzioni di montaggio e inviare le istruzioni insieme al reclamo.

FR Cher client, si une pièce est manquante ou endommagée, veuillez marquer la pièce d'une croix sur la notice de montage et envoyer la avec votre réclamation.

Proszę montować mebel na kartonie!

Bitte das Möbel auf der Verpackung montieren!

Please assemble the piece of furniture on the cardboard!

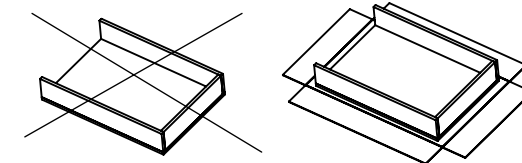
Zložte prosím kus nábytku na kartón!

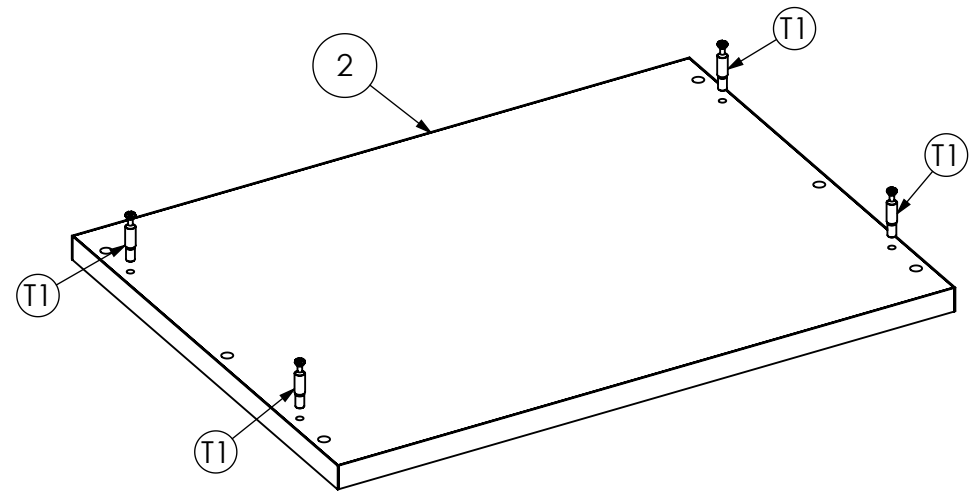
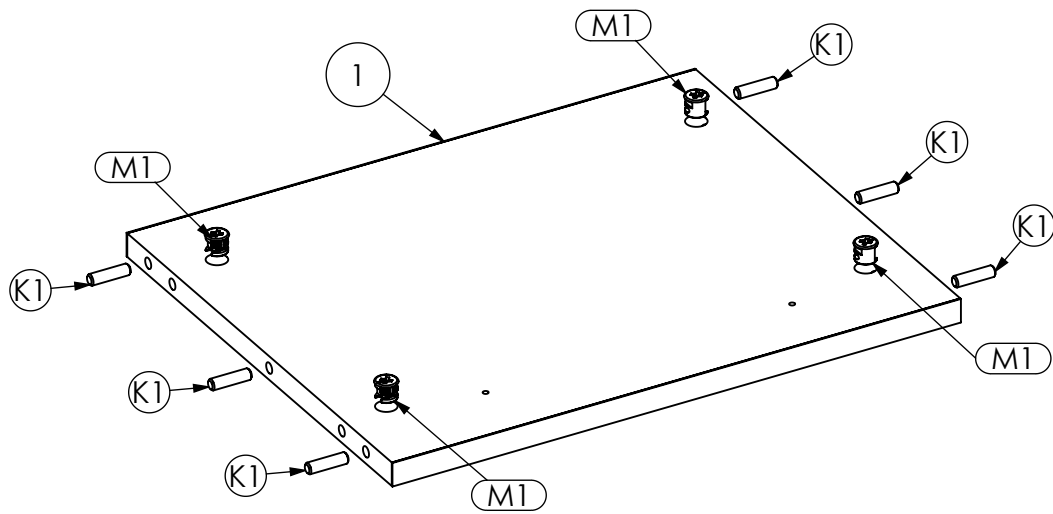
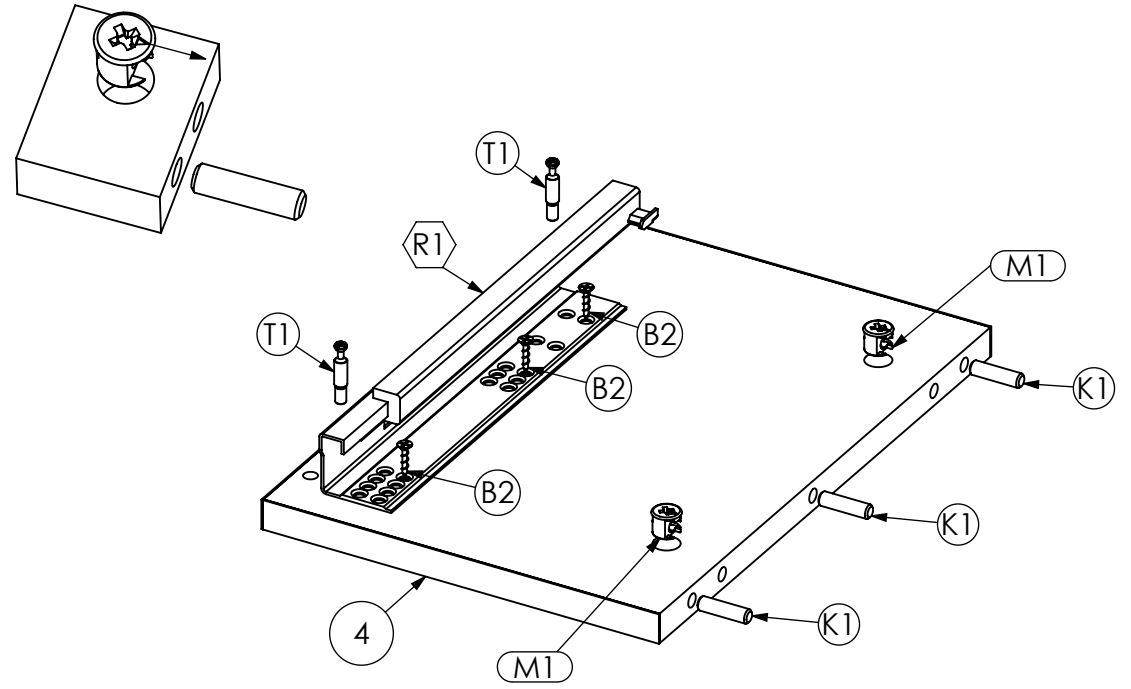
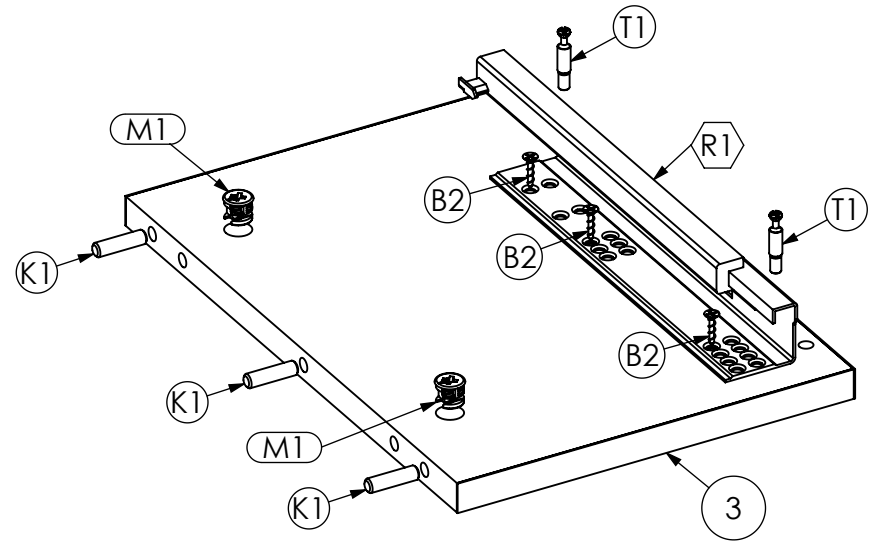
Sestavte prosím kus nábytku na kartone!

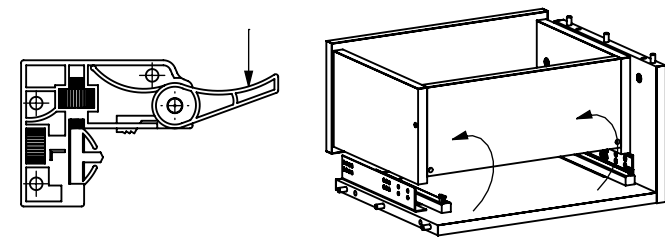
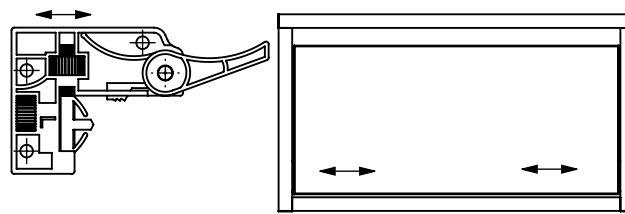
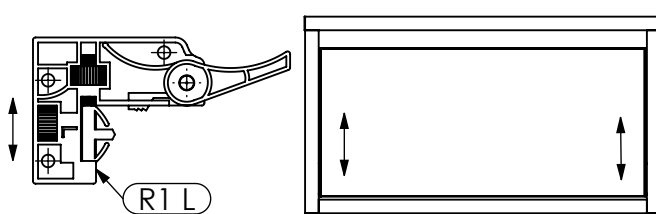
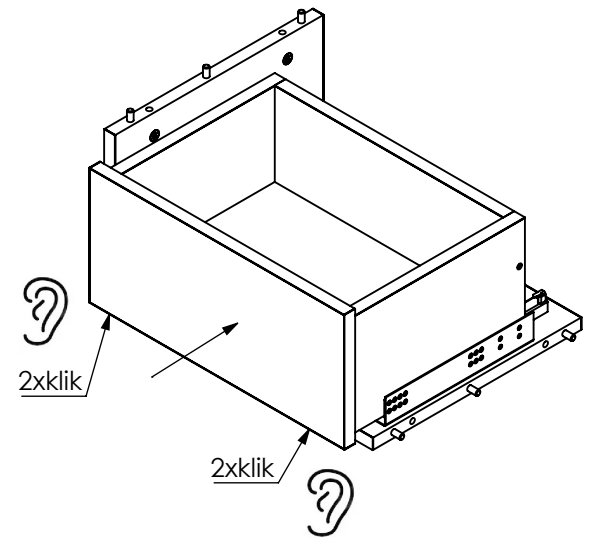
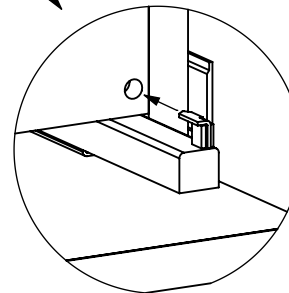
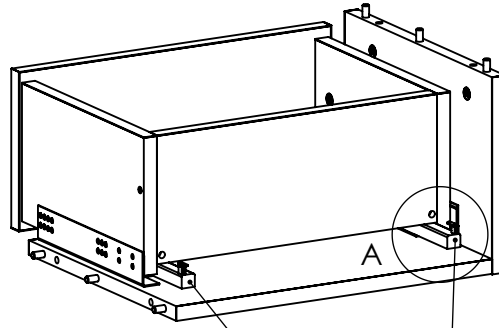
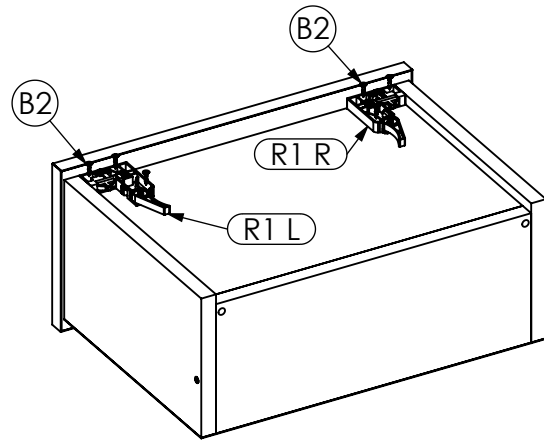
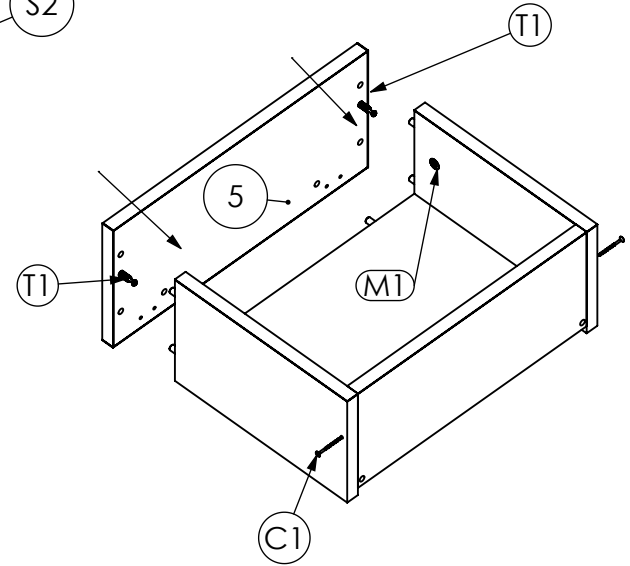
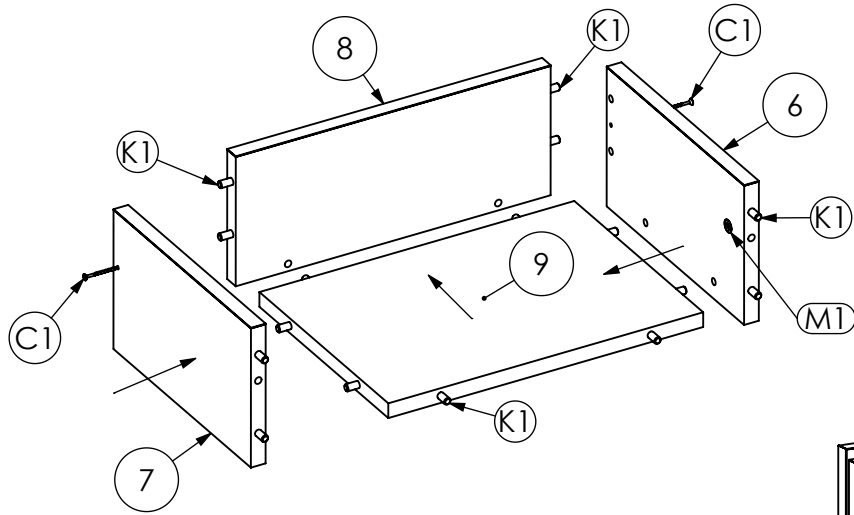
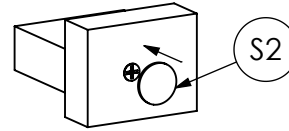
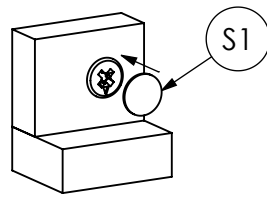
Si prega di assemblare i mobili sul cartone!

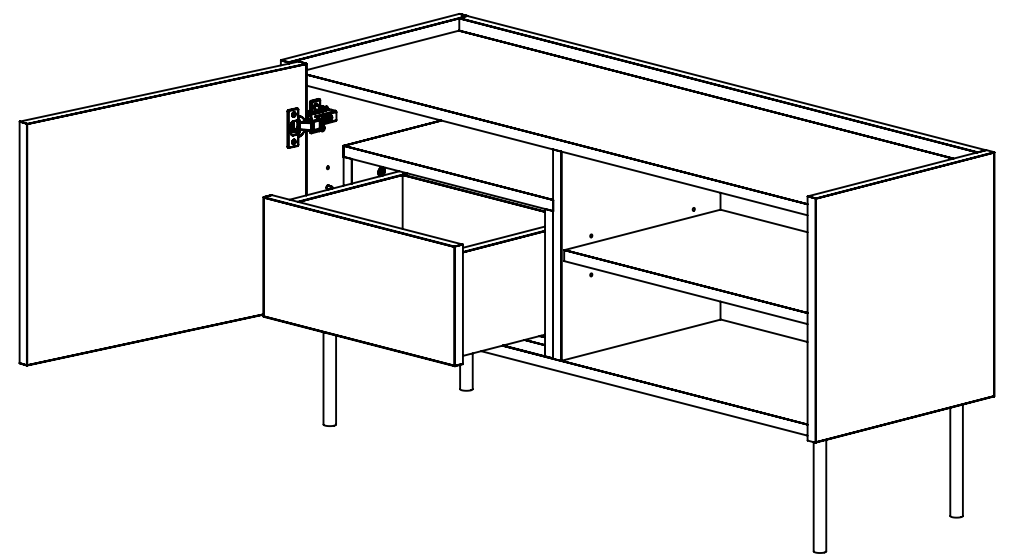
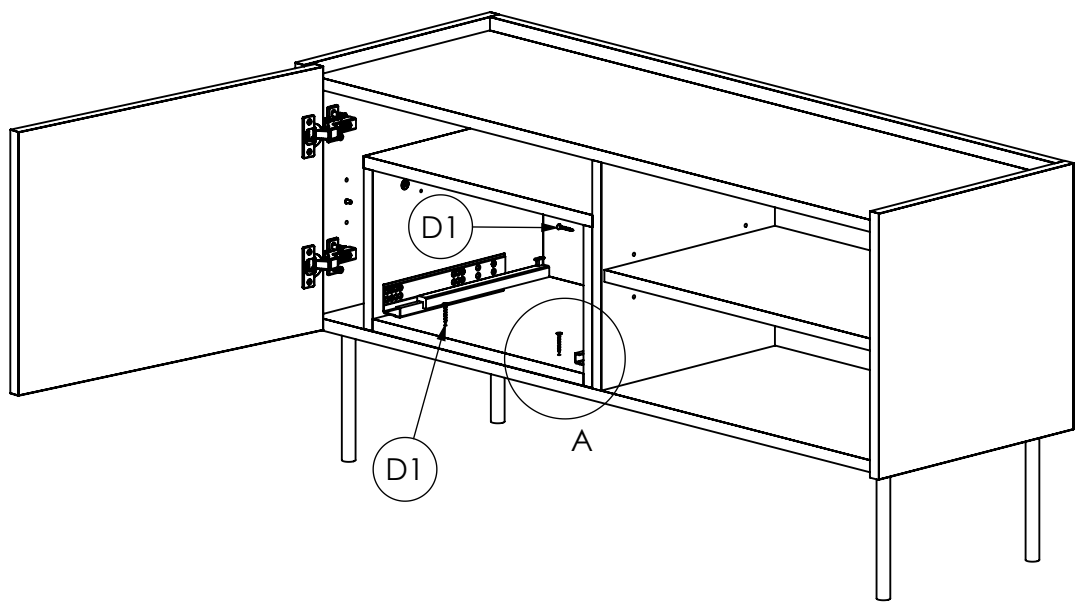
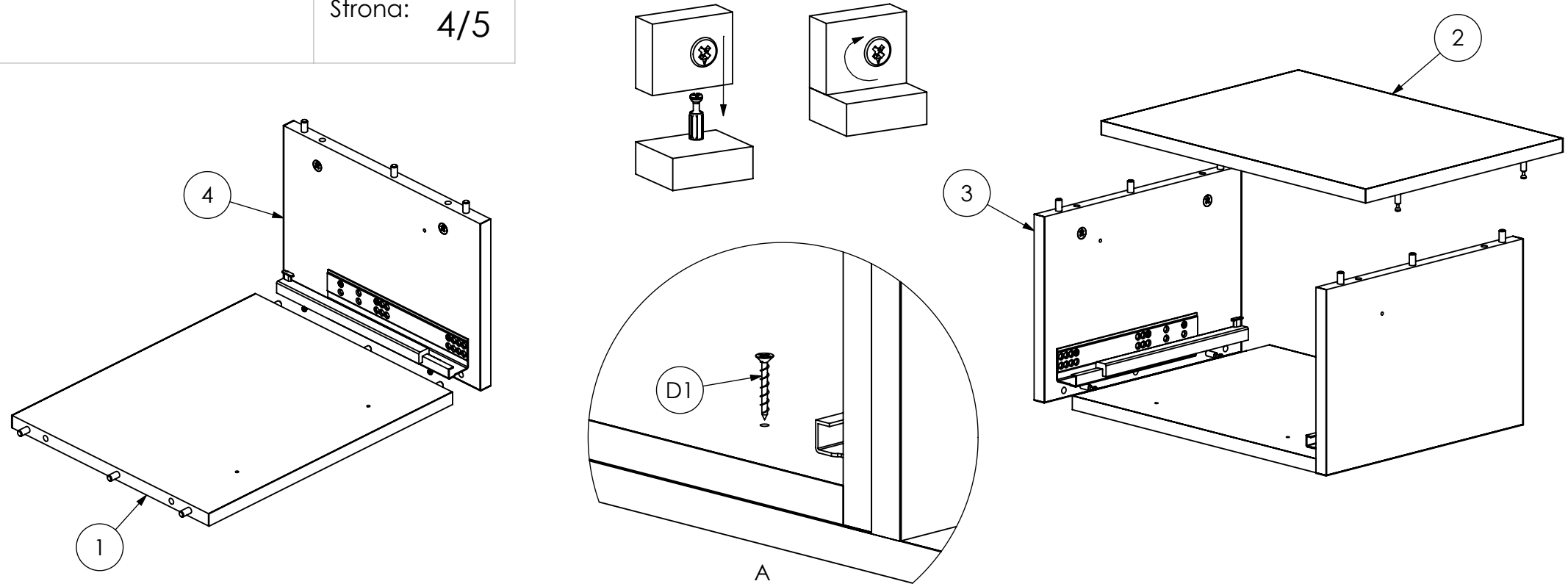
Veillez assembler le meuble sur le carton !

K1 x20	T1 x10	M1 x10	B2 x12	R1 x1	C1 x2	S1 x6	S2 x5	D1 x3
	 8x34		 3,5x16	 L=300	 3x40	 dqb	 Ø10dqb	 4x30



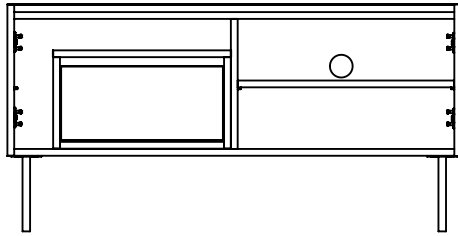






Sugerowany montaż
Suggested assembly
Empfohlene Montage
Odporúčaná montáž

Doporučená montáž
Montaggio consigliato
Installation suggérée



Przed montażem kontenerka należy wyciągnąć półkę i założyć drzwi.
Before assembling the pedestal, pull out the shelf and put on the door.
Vor der Montage des Sockels den Einlegeboden herausziehen und auf die Tür setzen.
Pred montážou podstavca vytiahnite policu a nasadte dverka.
Před sestavením podstavce vytáhněte polici a nasadte dvířka.
Prima di montare il piedistallo, estrarre il ripiano e inserire l'anta.
Avant d'assembler le socle, retirez l'étagère et placez la porte.

