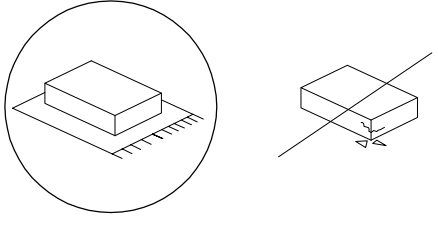
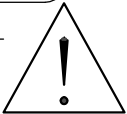

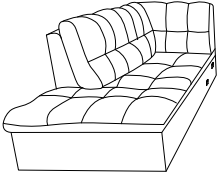
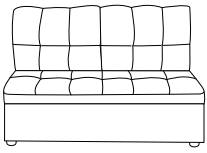
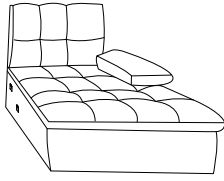
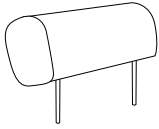
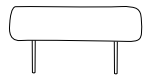
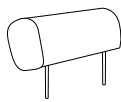
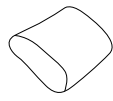

		<b>20'</b>
		
		<b>2</b>

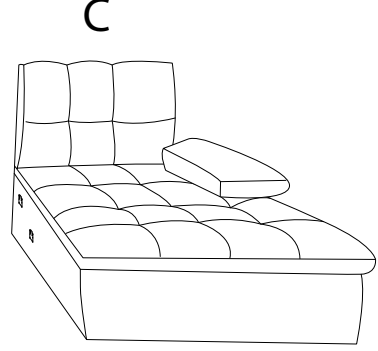
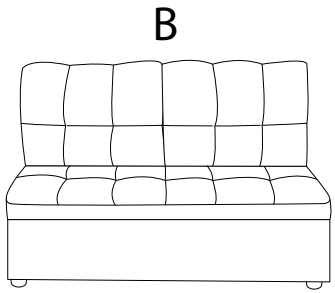
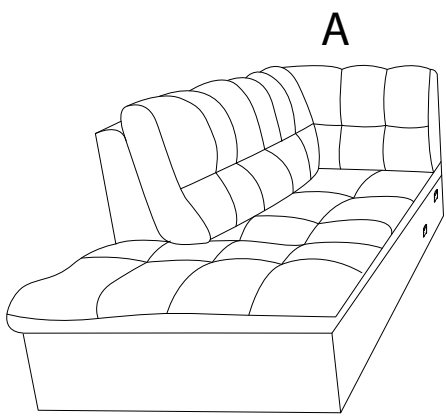
<b>A</b>	<b>B</b>	<b>C</b>	<b>D</b>
			
<b>x1</b>	<b>x1</b>	<b>x1</b>	<b>x3</b>



**D x 3**



**E x 3**



**G x 3**



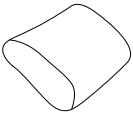
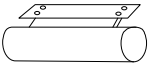

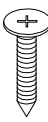
**G x 2**



**F x 2**

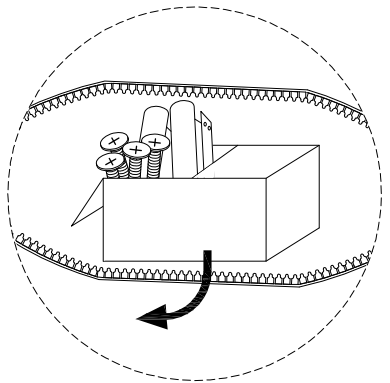
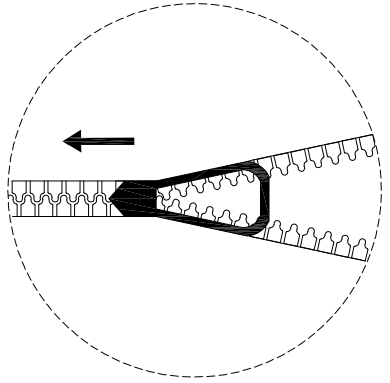
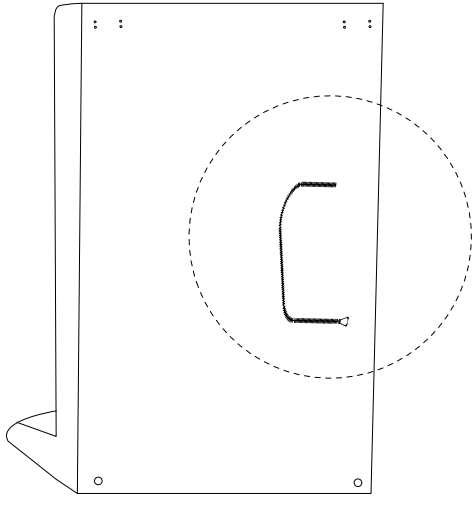
**F x 2**



<b>E</b>	<b>F</b>	<b>G</b>	<b>H</b>
			
<b>x3</b>	<b>x4</b>	<b>x5</b>	<b>M5 x 35 x16</b>

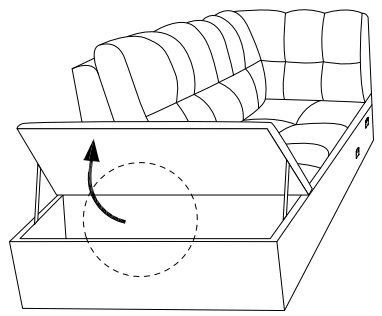
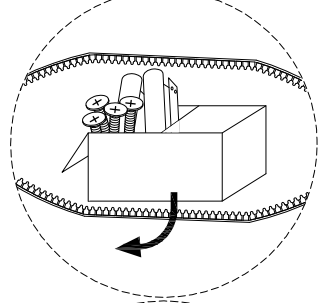
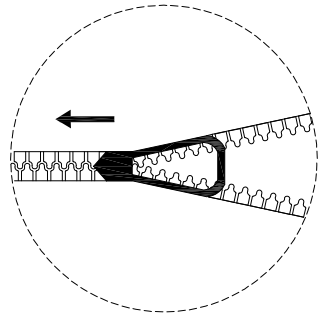
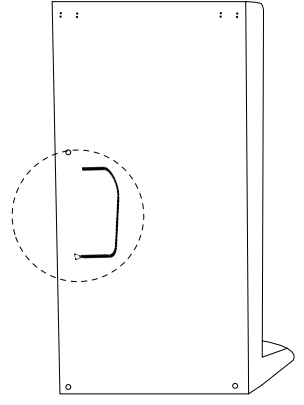
!

C

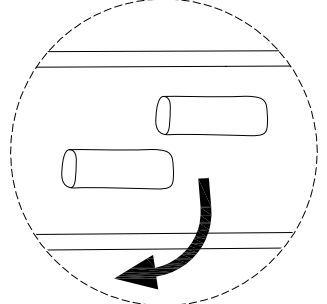


!

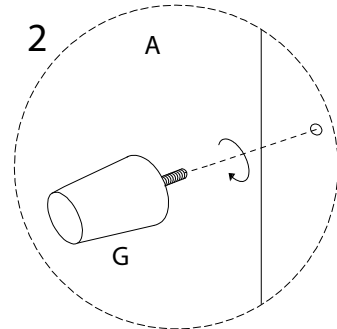
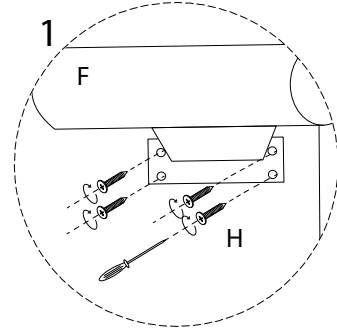
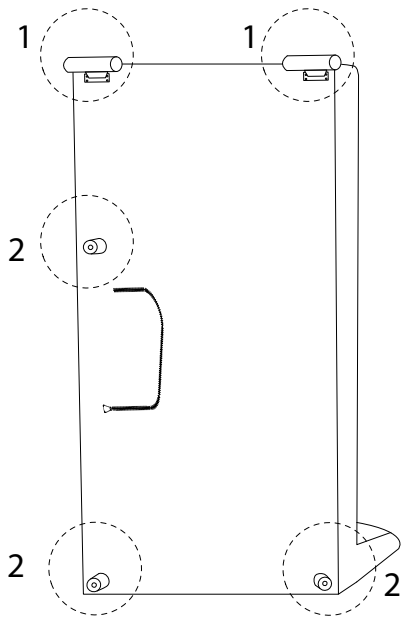
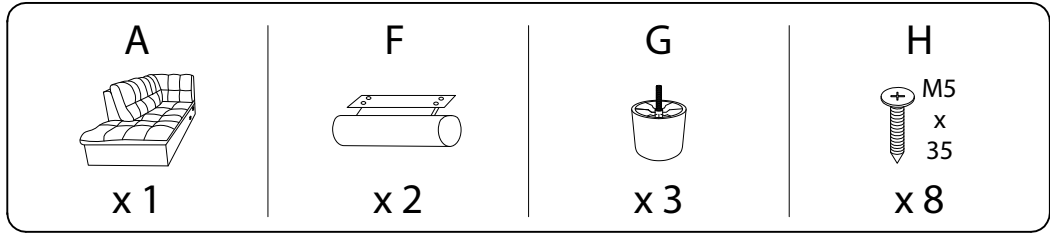
A



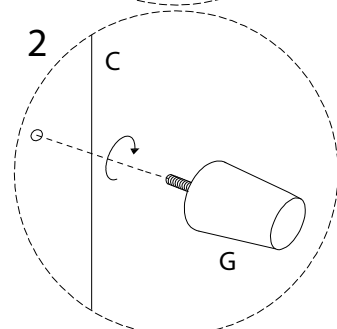
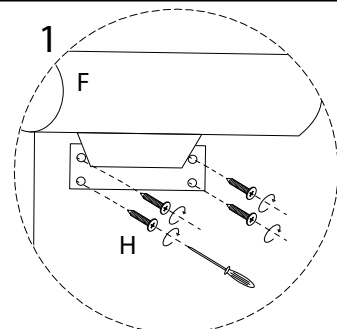
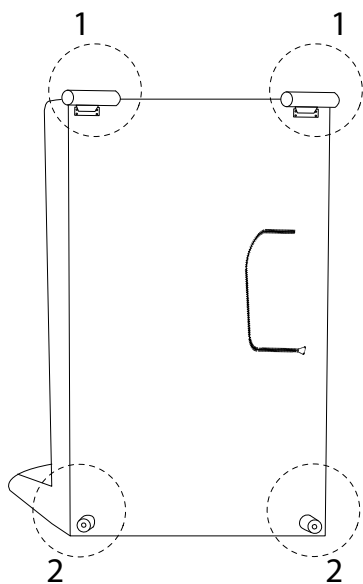
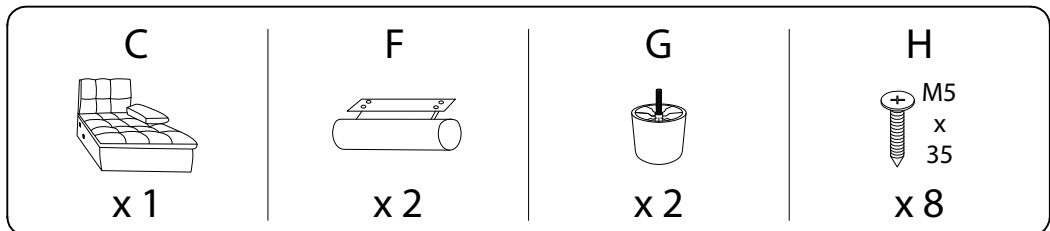
A



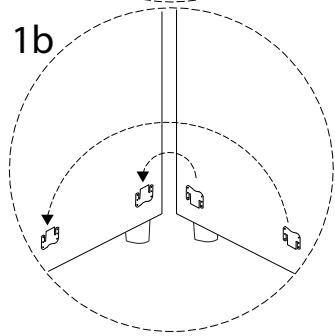
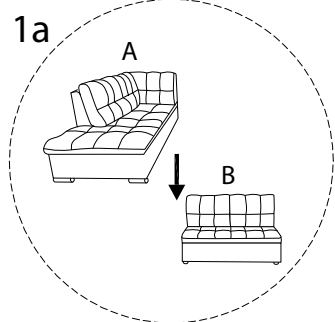
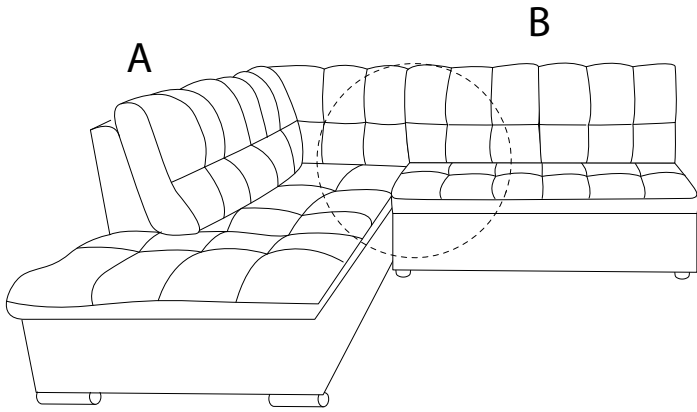
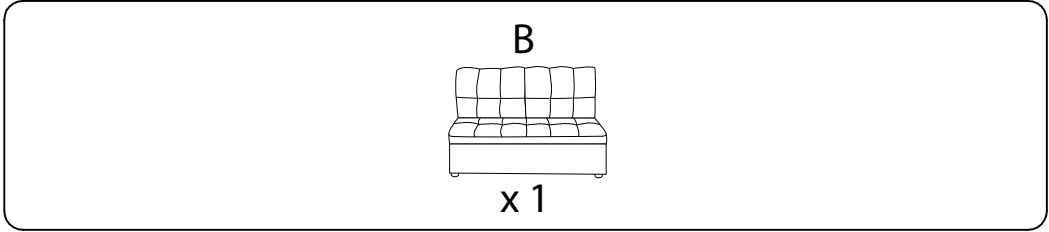
1



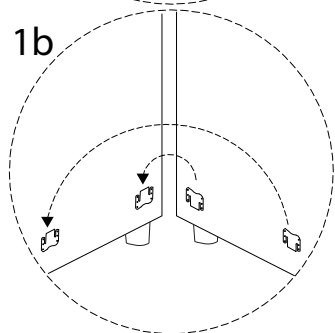
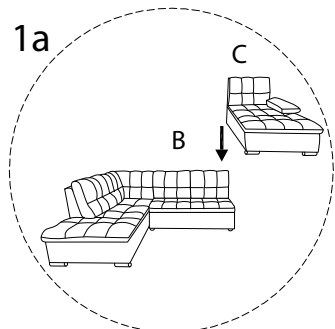
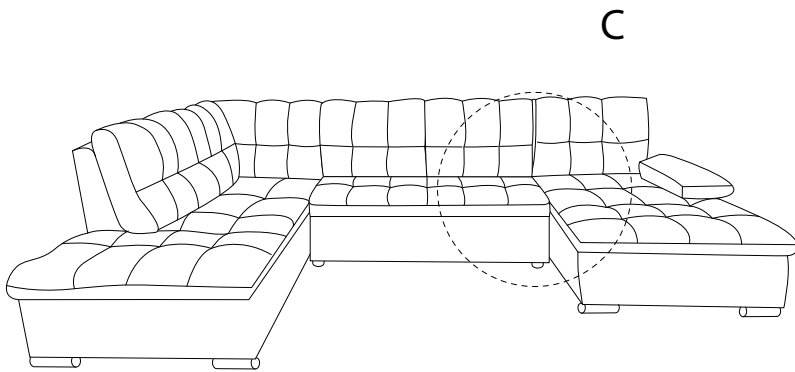
2



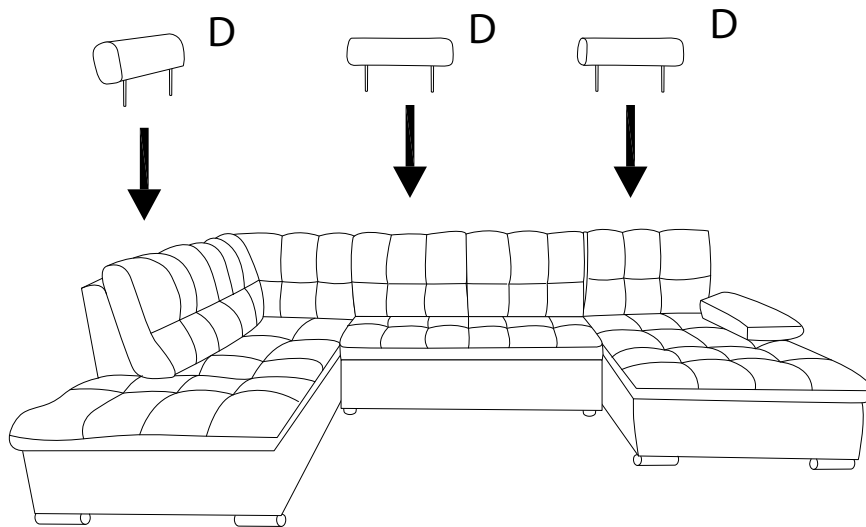
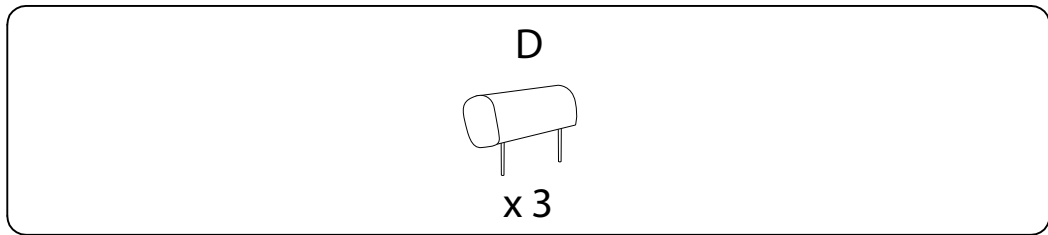
3



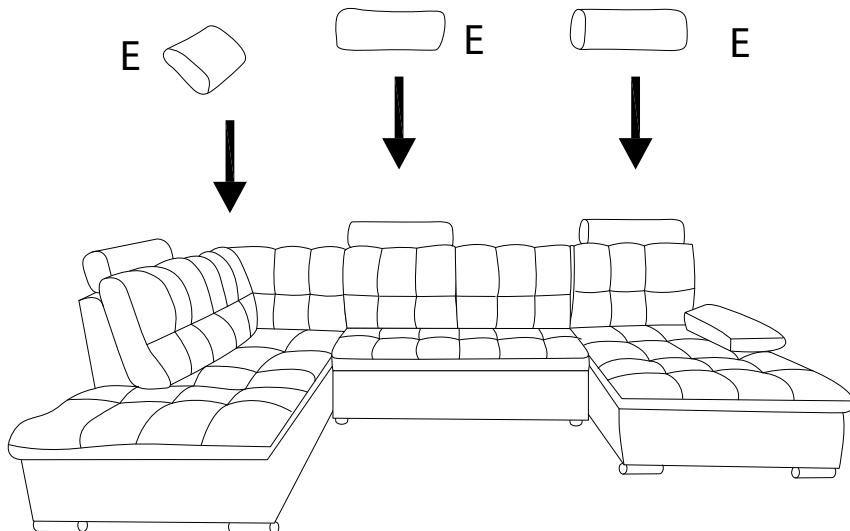
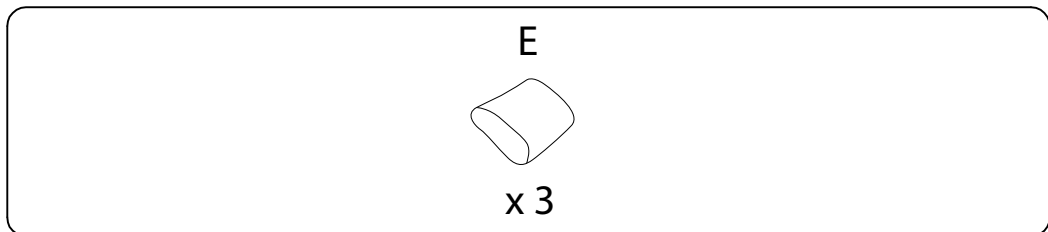
4



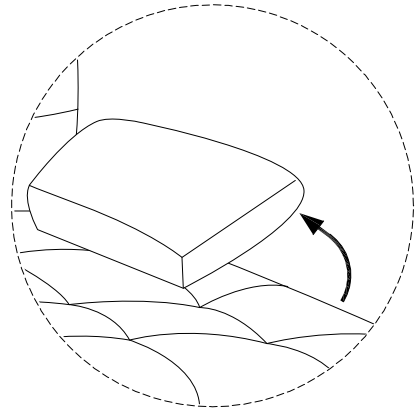
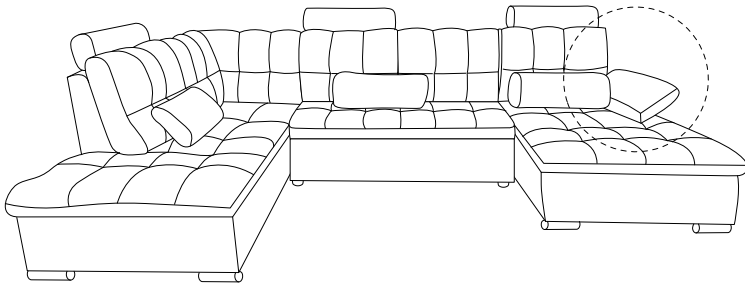
5



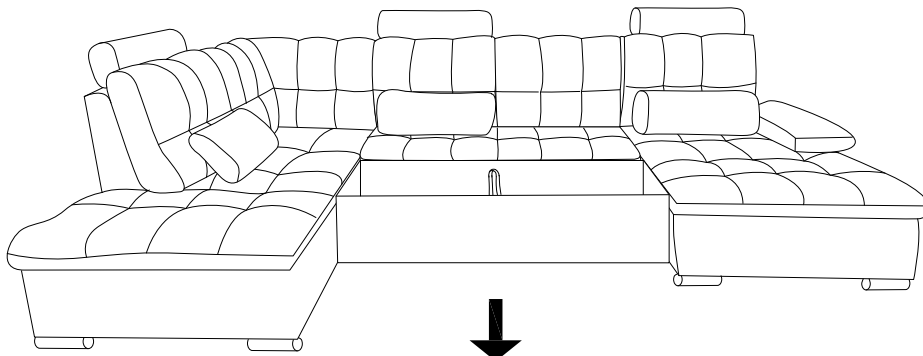
6



!



!



!

