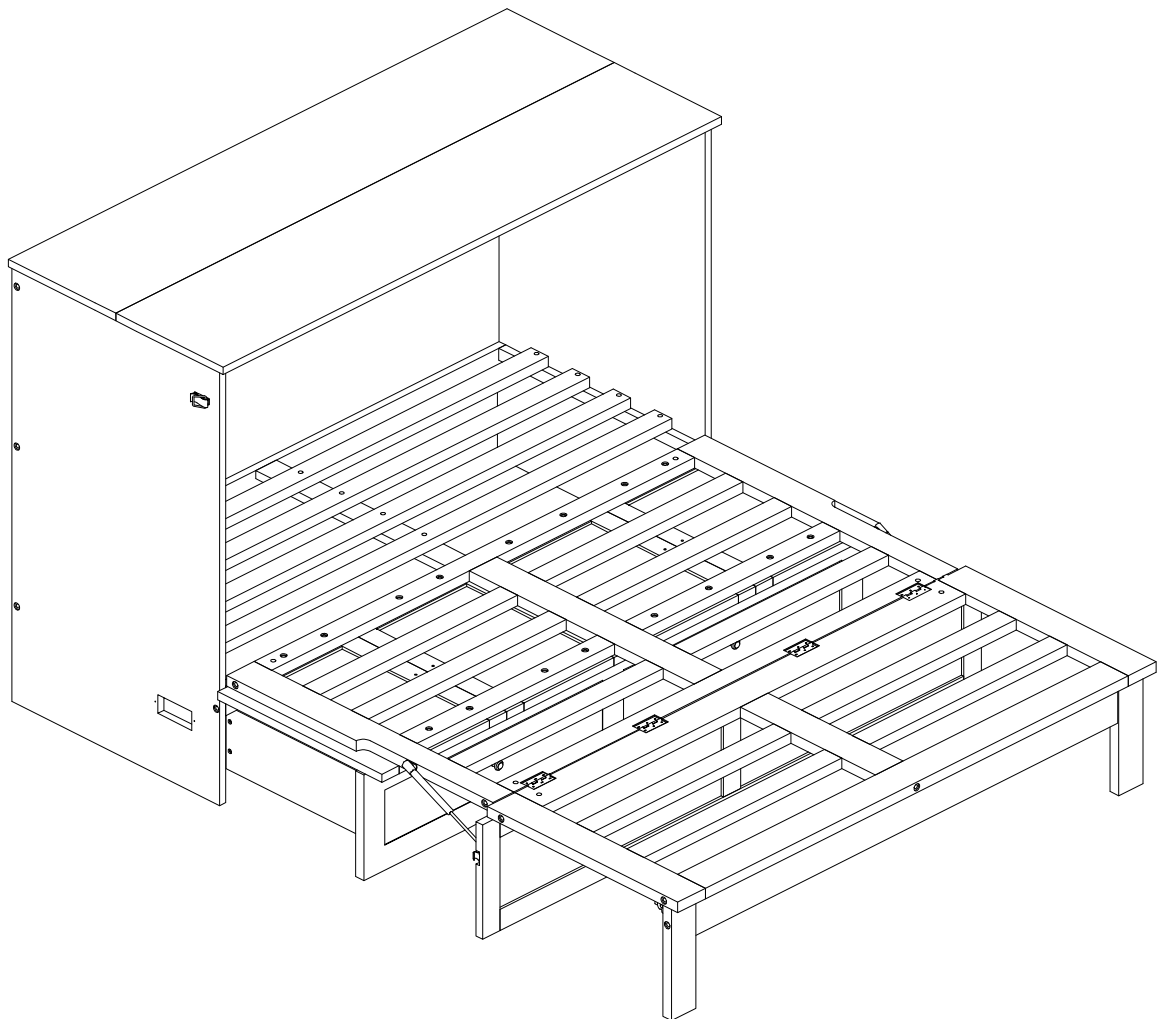


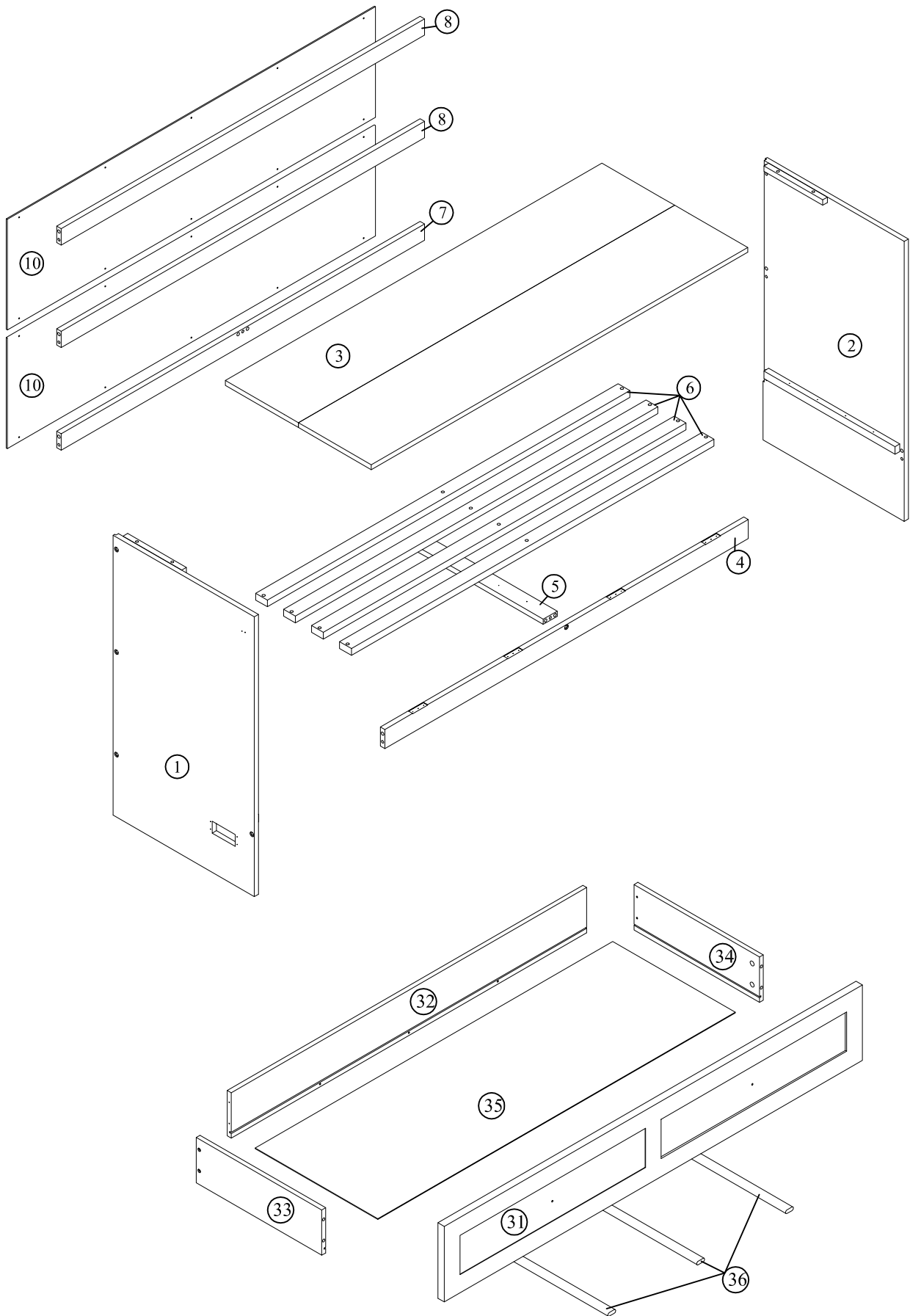
ASSEMBLY INSTRUCTION
MURPHY BED
(Full Size)
INSTRUCTIONS DE MONTAGE
LIT ESCAMOTABLE
(Taille réelle)



N708P177193/N708P177194

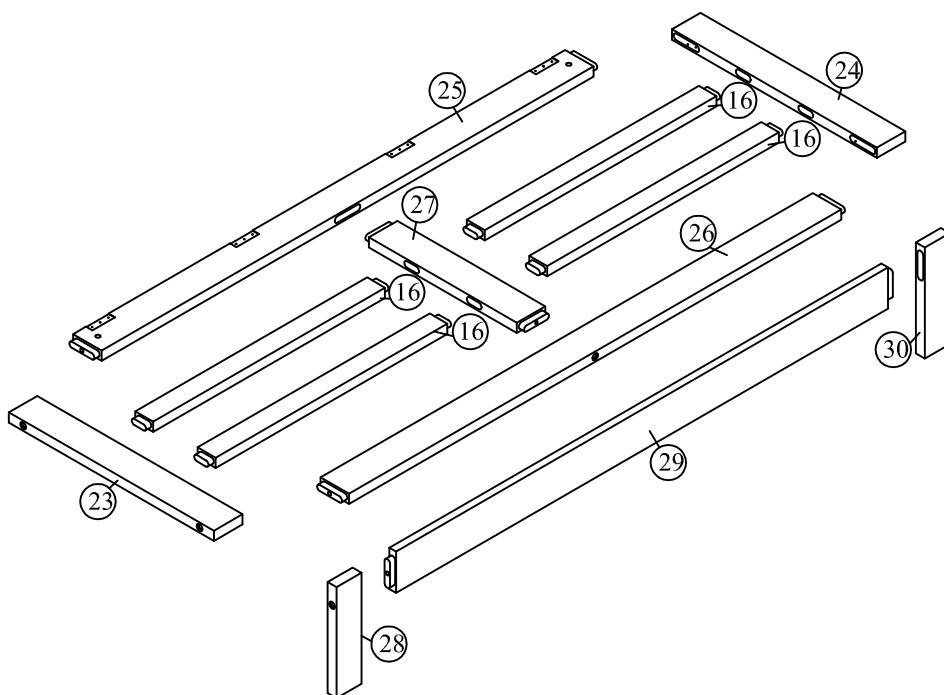
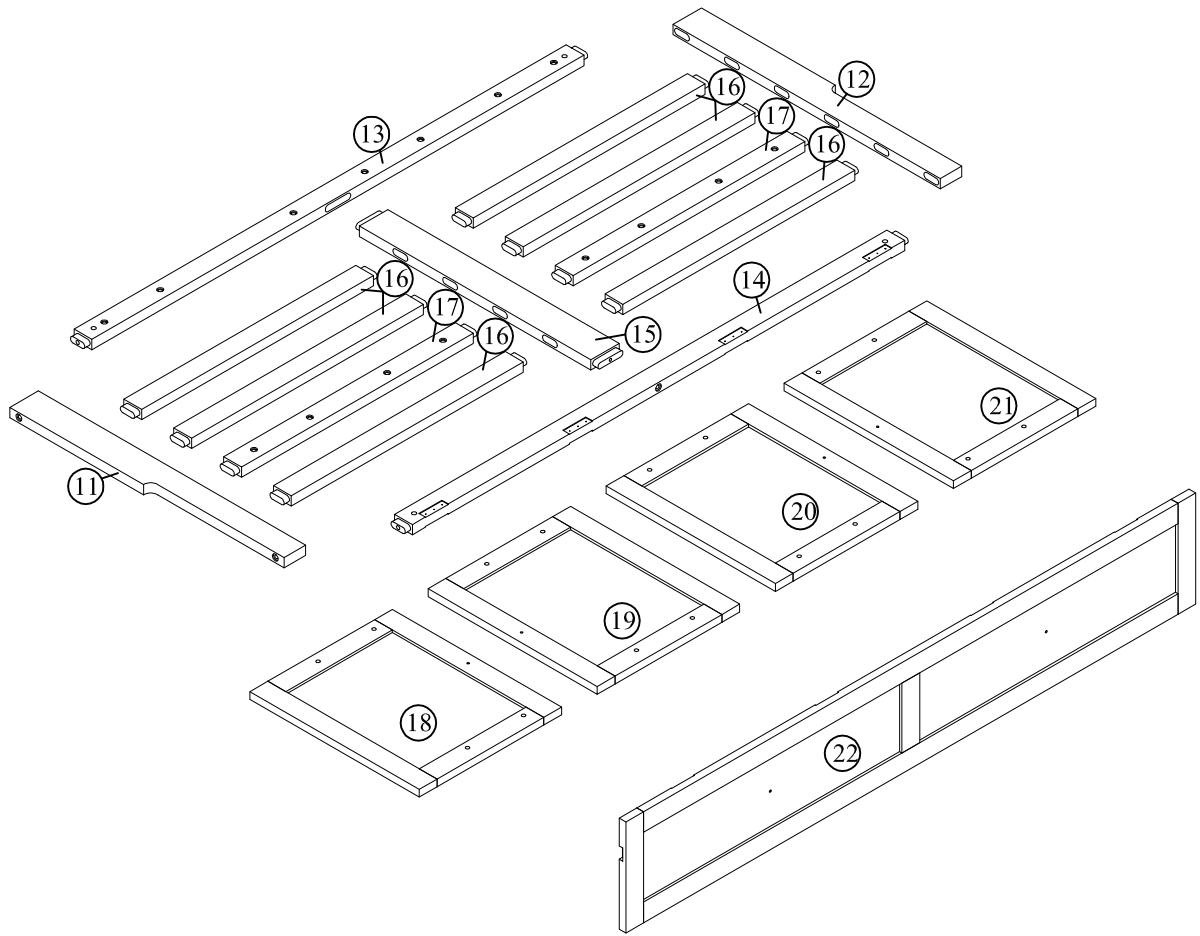
ASSEMBLY INSTRUCTION

INSTRUCTIONS DE MONTAGE



ASSEMBLY INSTRUCTION

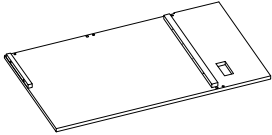
INSTRUCTIONS DE MONTAGE



Part List & Hardware List (Box 1 - N708P177193)

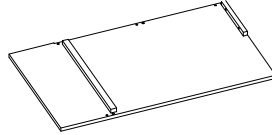
Liste des pièces & Liste du matériel (boîte 1- N708P177193)

1



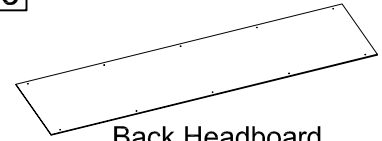
Side Headboard
1pc
Tête de lit latérale

2



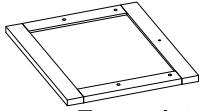
Side Headboard
1pc
Tête de lit latérale

10



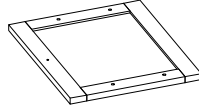
Back Headboard
2pcs
Tête de lit arrière

18



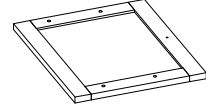
Face plate
1pc
Plaque frontale

19



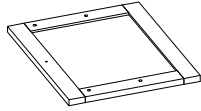
Face plate
1pc
Plaque frontale

20



Face plate
1pc
Plaque frontale

21



Face plate
1pc
Plaque frontale

33



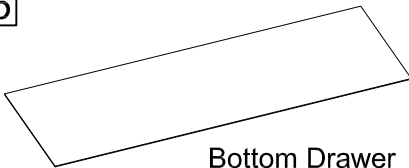
Side Drawer
1pc
Tiroir latéral

34



Side Drawer
1pc
Tiroir latéral

35

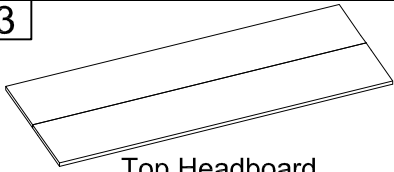


Bottom Drawer
1pc
Tiroir du bas

Part List (Box 2 - N708P177194)

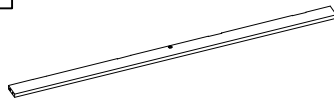
Liste des pièces (boîte 2- N708P177194)

3



Top Headboard
1pc
Tête de lit supérieure

4



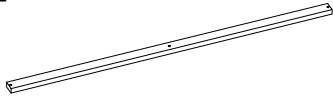
Crossbar Headboard
1pc
Tête de lit à barre transversale

5



Crossbar supports
1pc
Supports de barre transversale

6



Crossbar Headboard
4pcs
Tête de lit à barre transversale

7



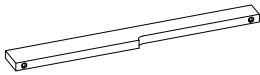
Crossbar Headboard
1pc
Tête de lit à barre transversale

8



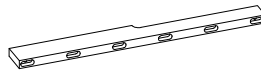
Crossbar Headboard
2pcs
Tête de lit à barre transversale

11



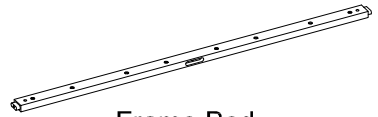
Frame Bed
1pc
Cadre de lit

12



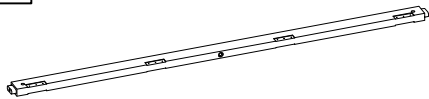
Frame Bed
1pc
Cadre de lit

13



Frame Bed
1pc
Cadre de lit

14



Frame Bed
1pc
Cadre de lit

15



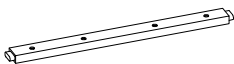
Frame Bed
1pc
Cadre de lit

16



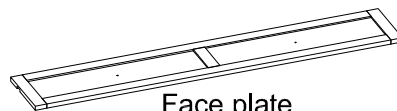
Frame Bed
10pcs
Cadre de lit

17



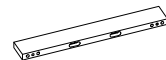
Frame Bed
2pcs
Cadre de lit

22



Face plate
1pc
Plaque frontale

23

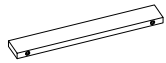


Frame Bed
1pc
Cadre de lit

Part List (Box 2 - N708P177194)

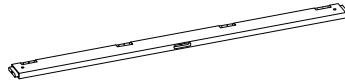
Liste des pièces (boîte 2- N708P177194)

24



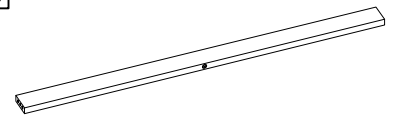
Frame Bed
1pc
Cadre de lit

25



Frame Bed
1pc
Cadre de lit

26



Frame Bed
1pc
Cadre de lit

27



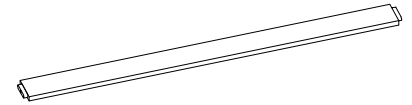
Frame Bed
1pc
Cadre de lit

28



Leg Bed
1pc
Lit de jambe

29



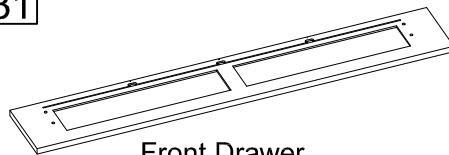
Crossbar Leg Bed
1pc
Lit à pieds à barre transversale

30



Leg Bed
1pc
Lit de jambe

31



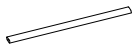
Front Drawer
1pc
Tiroir avant

32



Back Drawer
1pc
Tiroir arrière









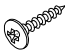


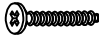
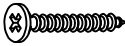



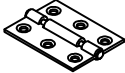




36



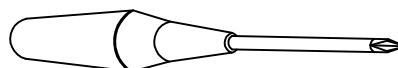
Support Drawer
3pcs
Tiroir de support

Hardware List (Box 1 - N708P177193)

Liste du matériel (boîte 1- N708P177193)

<p>A</p>  <p>Wood Dowel Ø10*40mm 12pcs Cheville</p>	<p>B</p>  <p>Bolts 1/4"*30mm 4pcs Boulons</p>	<p>C</p>  <p>Bolts 1/4"*35mm 16pcs Boulons</p>
<p>D</p>  <p>Bolts 1/4"*60mm 10pcs Boulons</p>	<p>E</p>  <p>Bolts 1/4"*100mm 2pcs Boulons</p>	<p>F</p>  <p>Bolts 1/4"*120mm 10pcs Boulons</p>
<p>G</p>  <p>Bolts 1/4"*80mm 2pcs Boulons</p>	<p>H</p>  <p>Cross dowel 1/4"*13mm 24pcs Cheville croisée</p>	<p>I</p>  <p>Round Head Screw #7*15mm 20pcs Vis à tête ronde</p>
<p>J</p>  <p>Round Head Screw #8*20mm 22pcs Vis à tête ronde</p>	<p>K</p>  <p>Wood Screw #6*12mm 29pcs Des vis</p>	<p>L</p>  <p>Wood Screw #7*15mm 76pcs Des vis</p>
<p>M</p>  <p>Wood Screw #8*30mm 19pcs Des vis</p>	<p>N</p>  <p>Knob 8pcs Bouton</p>	<p>O</p>  <p>Folding hinge 2pcs Charnière pliante</p>
<p>P</p>  <p>Duck-Mouth Buckle 2 sets Boucle à gueule de canard</p>	<p>Q</p>  <p>Hinge 12pcs Charnière</p>	<p>R</p>  <p>Power Outlet 1pc Prise de courant</p>
<p>S</p>  <p>Wheels 4pcs roues</p>	<p>T</p>  <p>Nylon plastic cable clamps 1pc Serre-câbles en plastique nylon</p>	<p>U</p>  <p>Connecting Bolt 4sets Boulon de connexion</p>

ASSEMBLY TOOLS REQUIRED (NOT INCLUDED)/OUTILS D'ASSEMBLAGE REQUIS (NON INCLUS)



Hardware List (Box 1 - N708P177193)

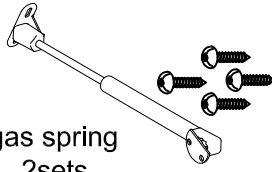
Liste du matériel (boîte 1- N708P177193)

V



Base L Drawer
3pcs
Base L

W



gas spring
2sets
ressort à gaz





X

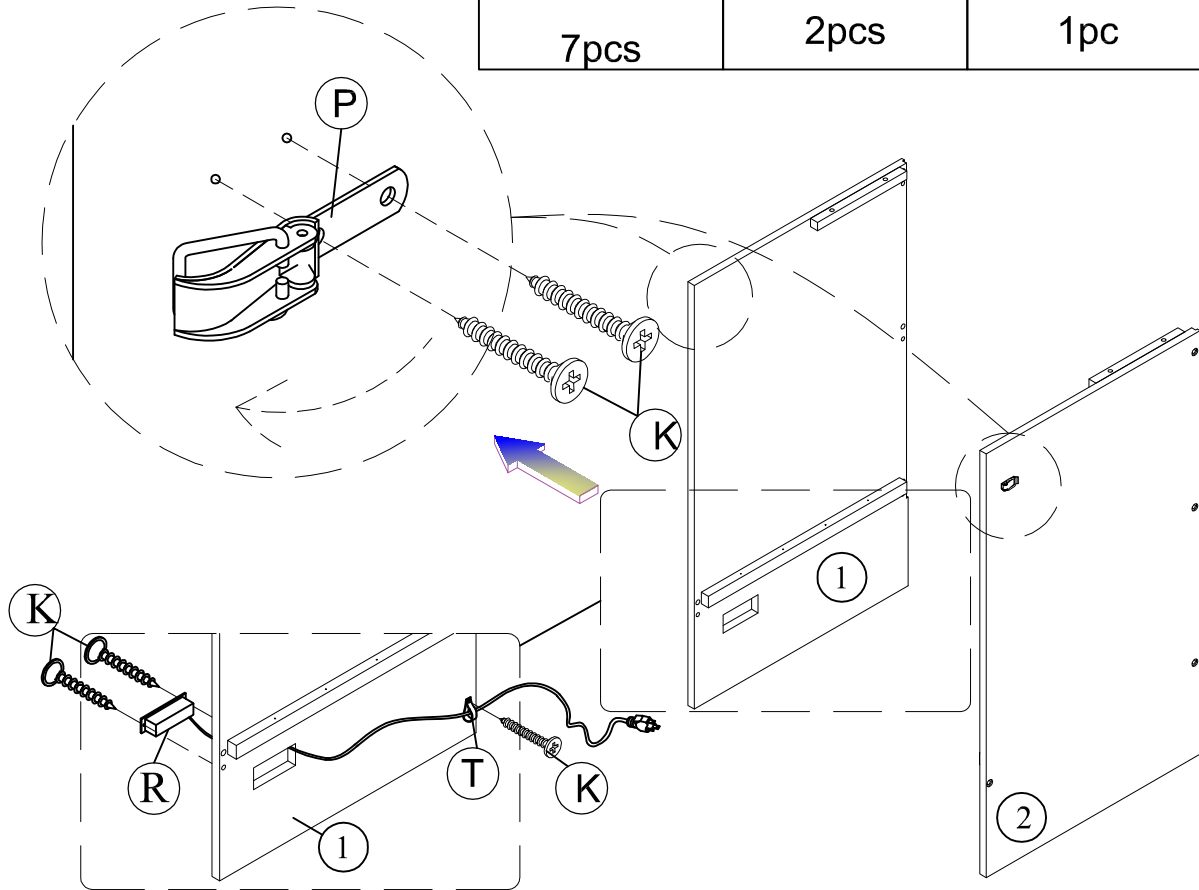


Allen key 60*22*4mm
1pc
clé Allen

STEP 1:




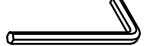
Étape

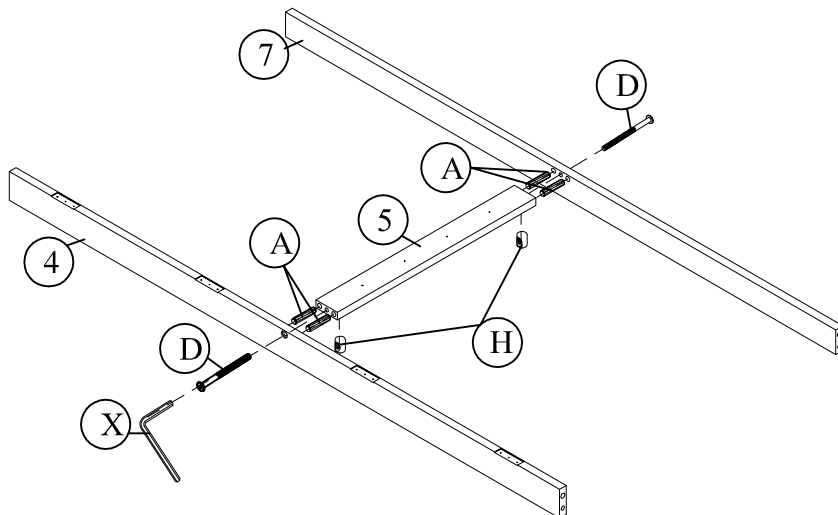
K  7pcs	P  2pcs	R  1pc	T  1pc
---	---	--	--



STEP 2:




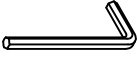
Étape

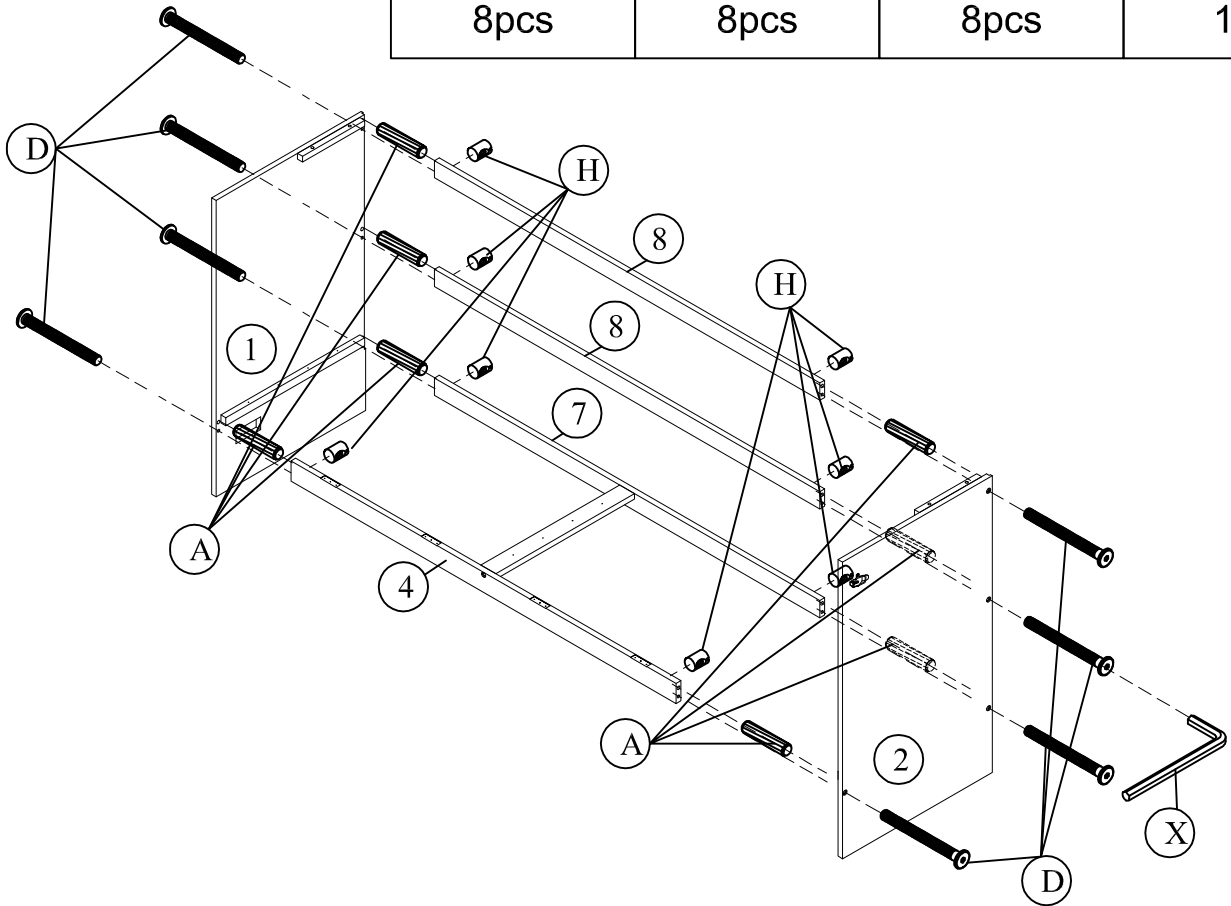
A  4pcs	D  2pcs	H  2pcs	X  1pc
---	---	---	--



STEP 3:

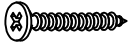
Étape

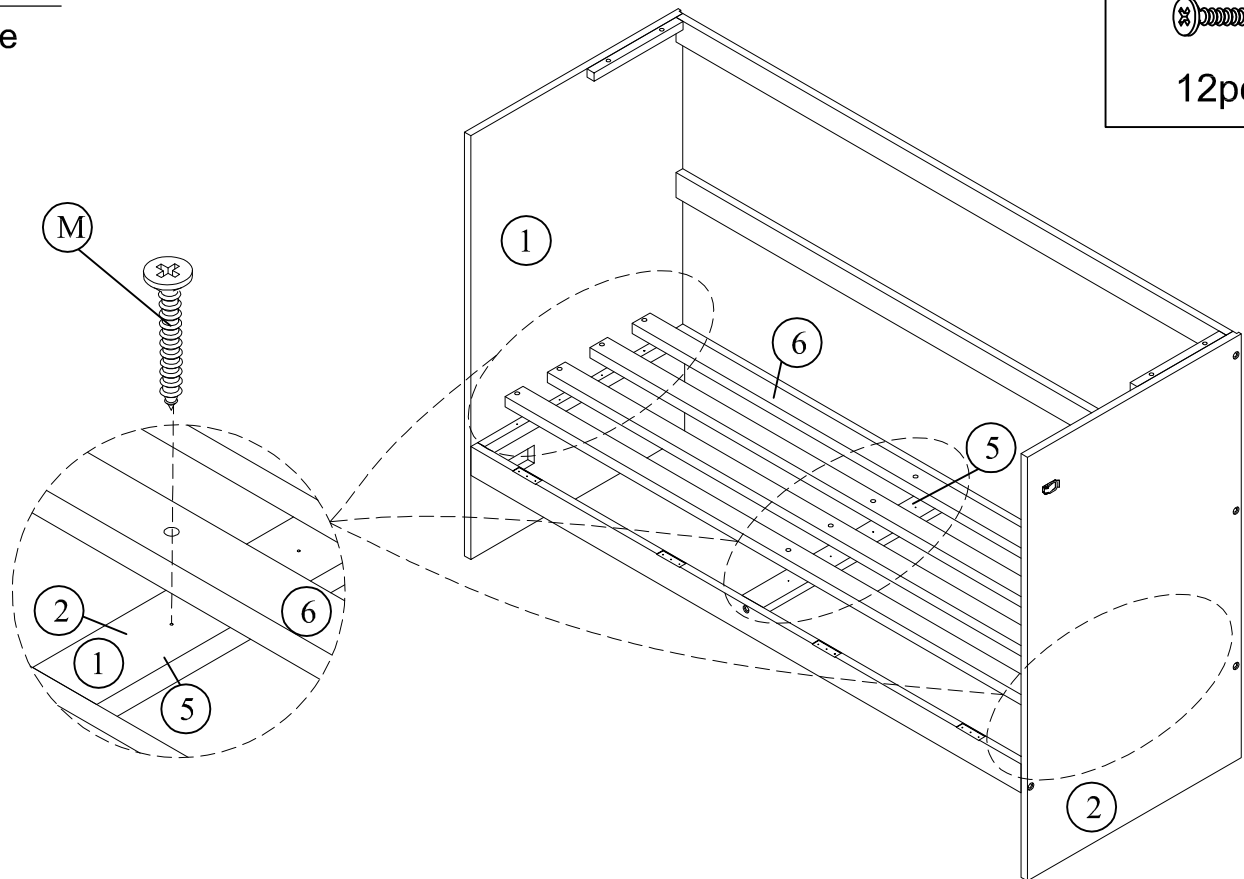
A  8pcs	D  8pcs	H  8pcs	X  1pc
---	---	---	--



STEP 4:

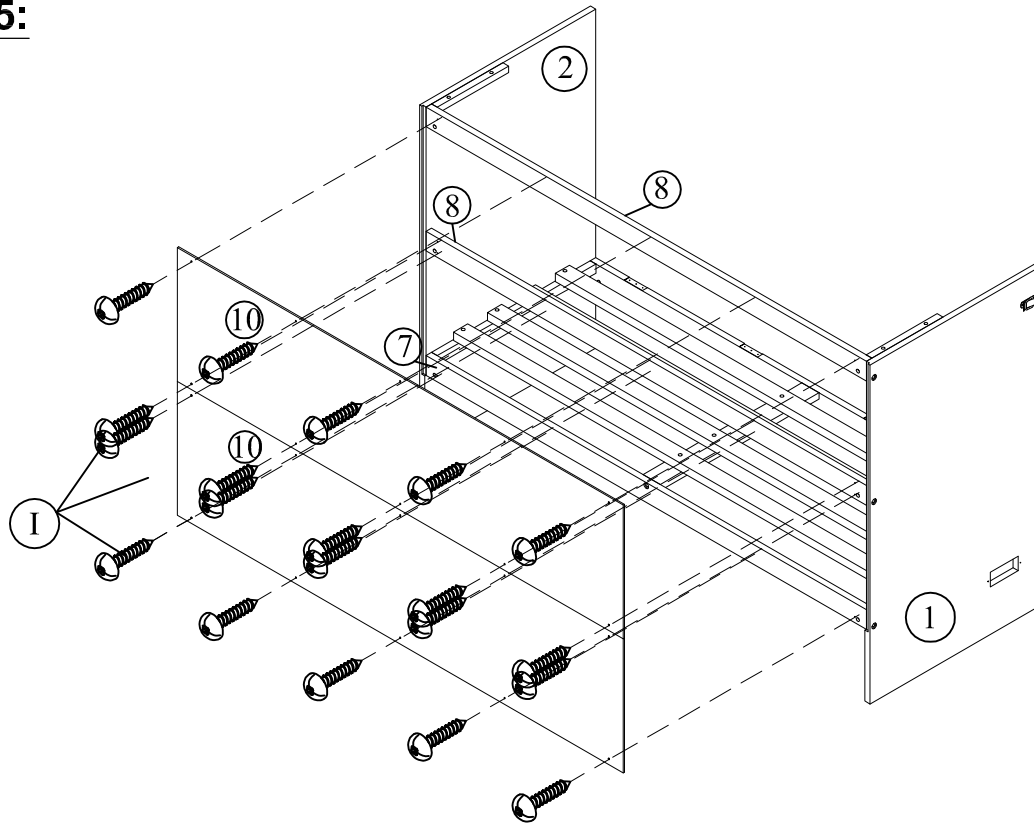
Étape

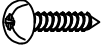
M  12pcs
--



STEP 5:

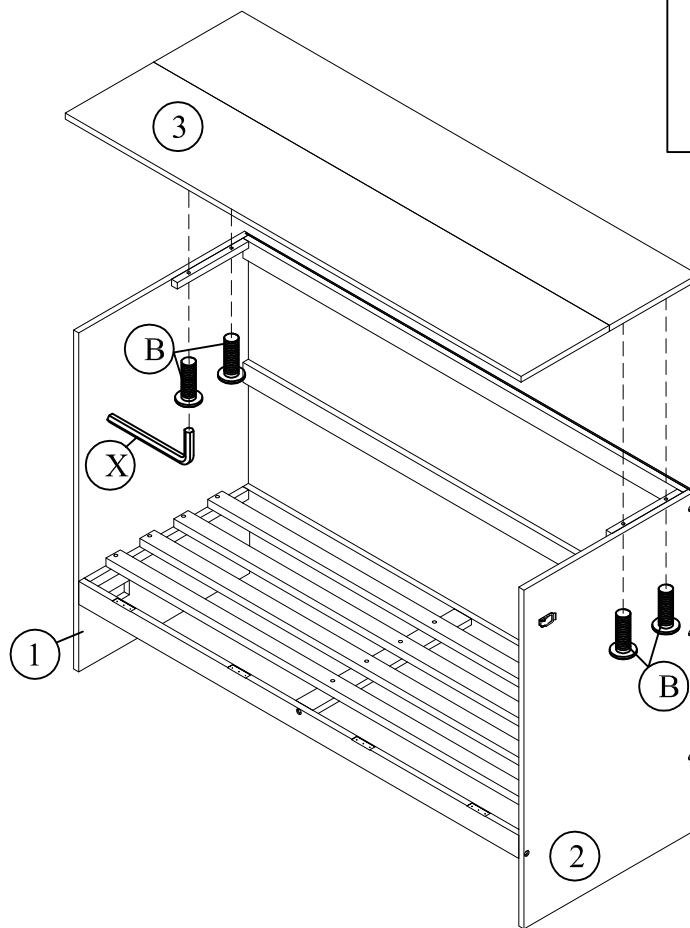
Étape





I

20pcs

STEP 6:

Étape



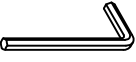


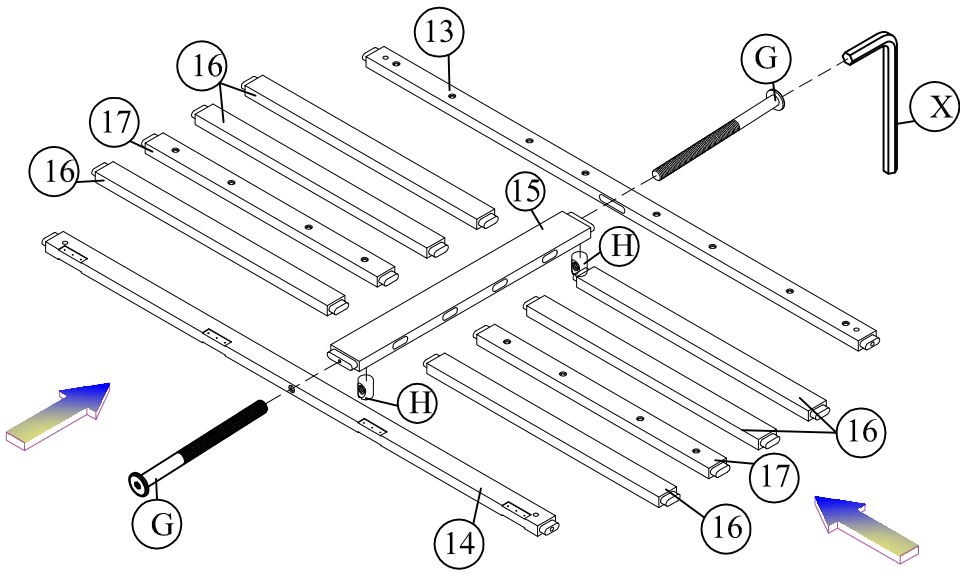
B

4pcs

X

1pc

STEP 7:




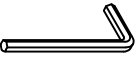
Étape

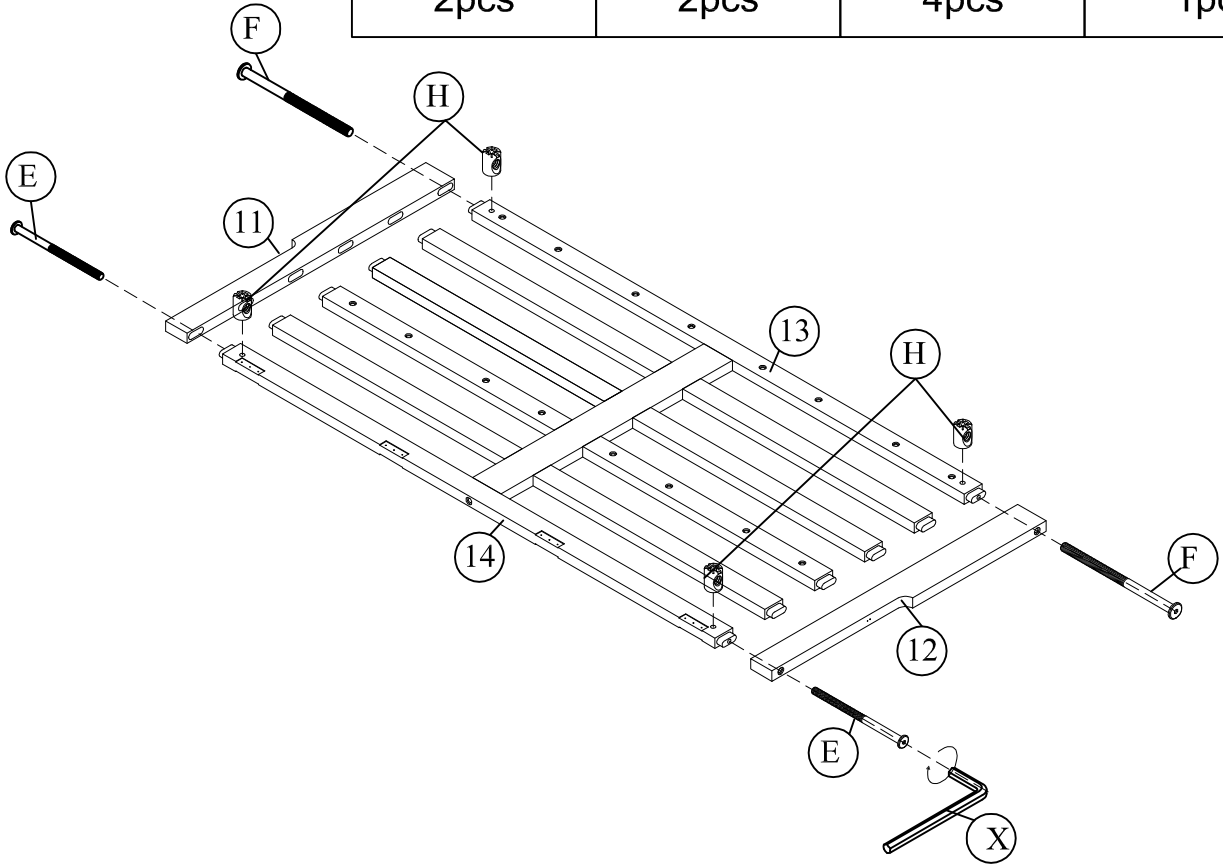
H  2pcs	G  2pcs	X  1pc
---	---	--



STEP 8:

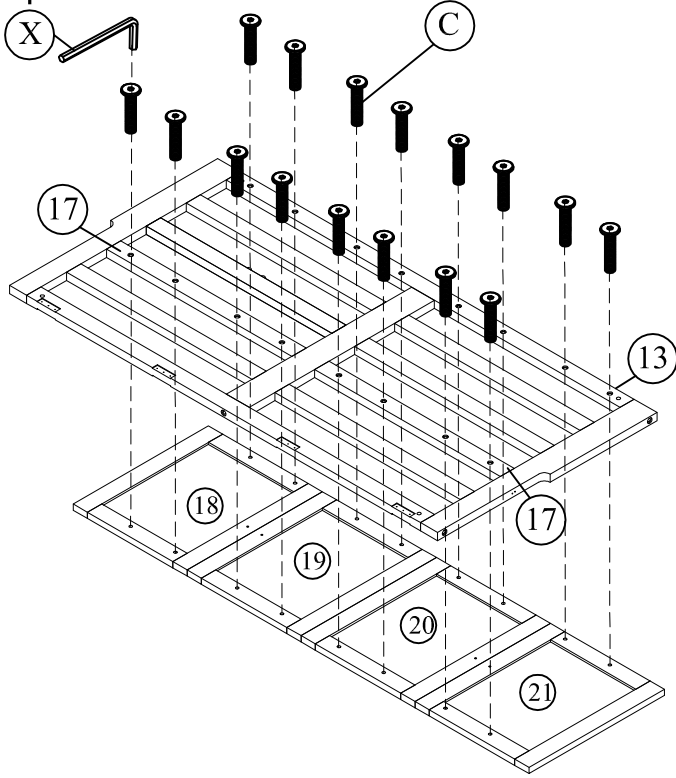
Étape


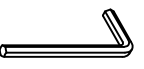
E  2pcs	F  2pcs	H  4pcs	X  1pc
---	--	---	--

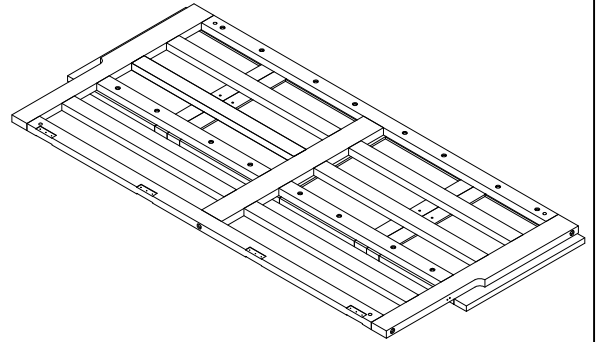


STEP 9:

Étape

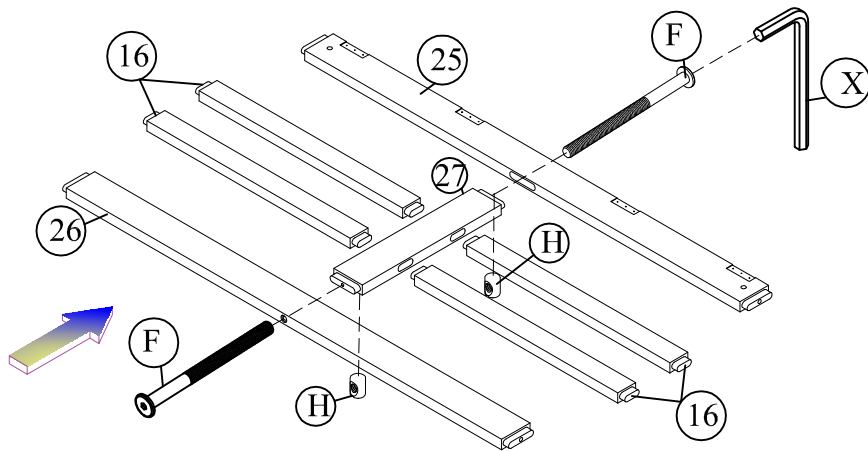




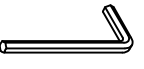
C	X
	
16pcs	1pc



STEP 10:



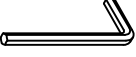
Étape

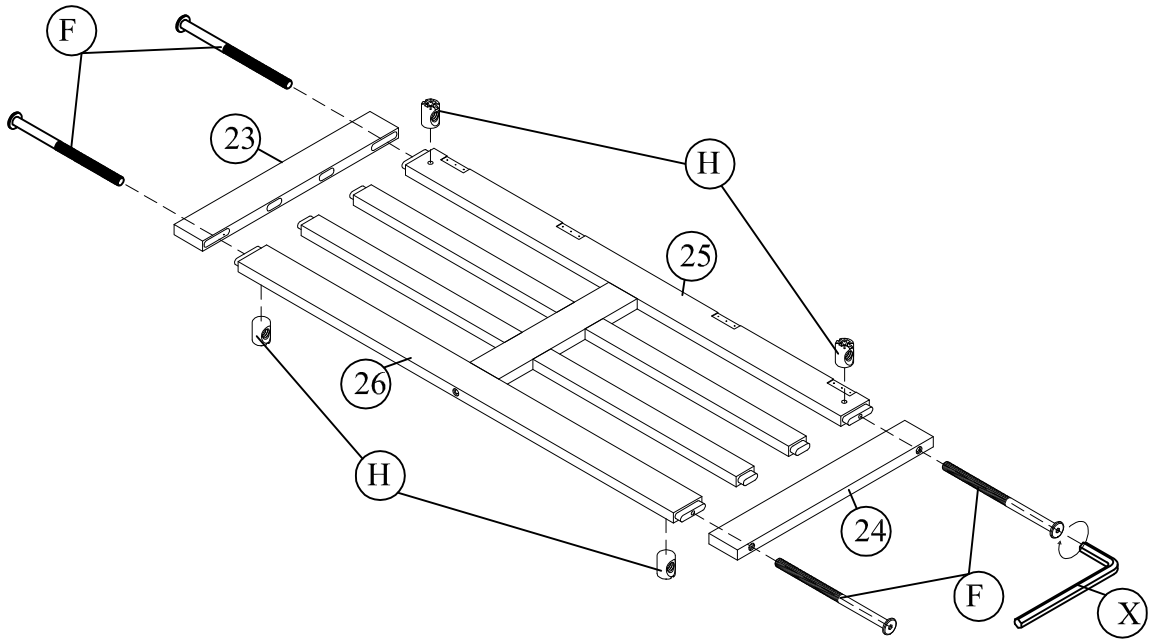


H	F	X
		
2pcs	2pcs	1pc

STEP 11:



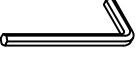
Étape

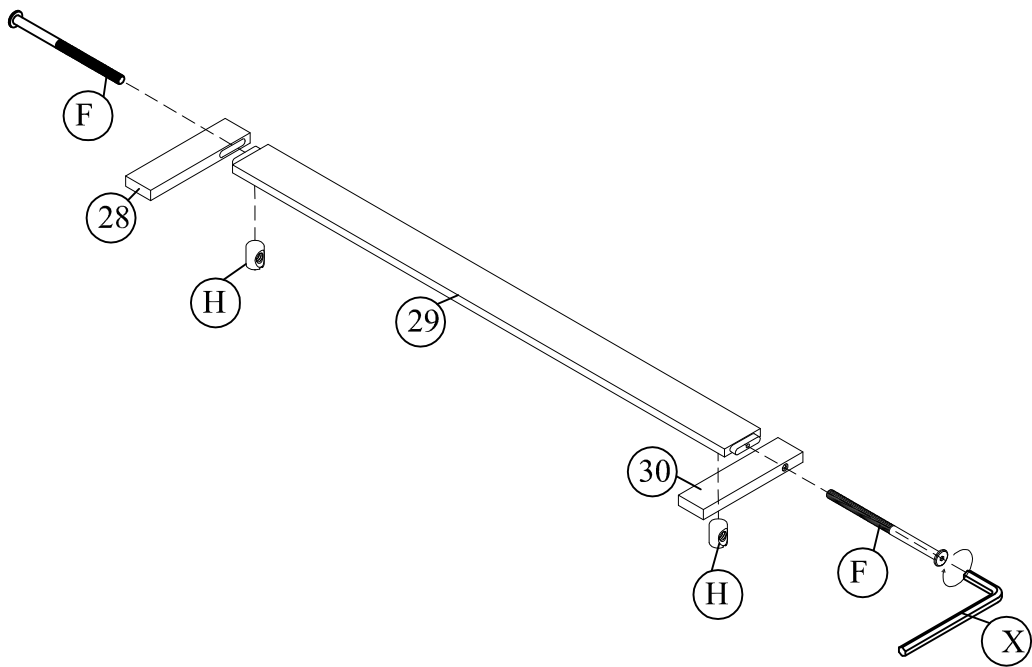
F 	H 	X 
4pcs	4pcs	1pc



STEP 12:

Étape

F 	H 	X 
2pcs	2pcs	1pc

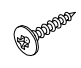



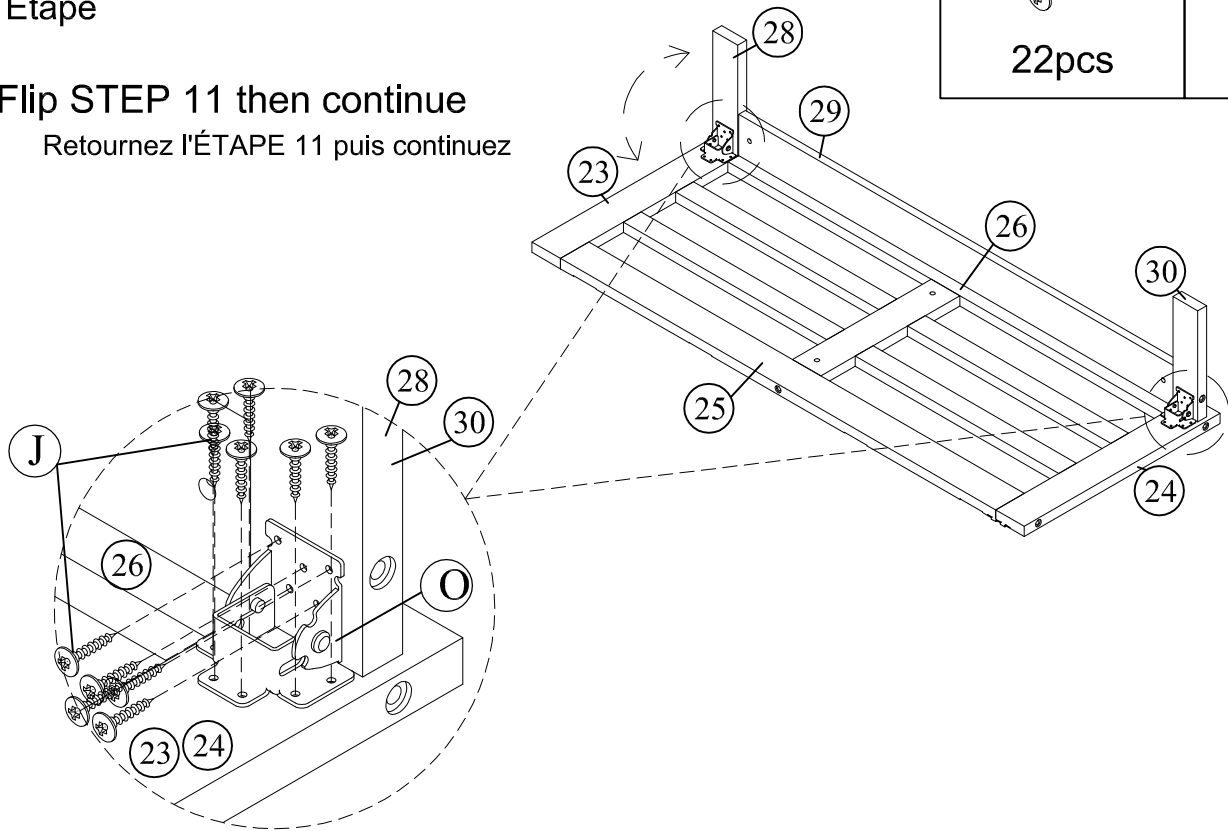
STEP 13:

Étape

Flip STEP 11 then continue


Retournez l'ÉTAPE 11 puis continuez

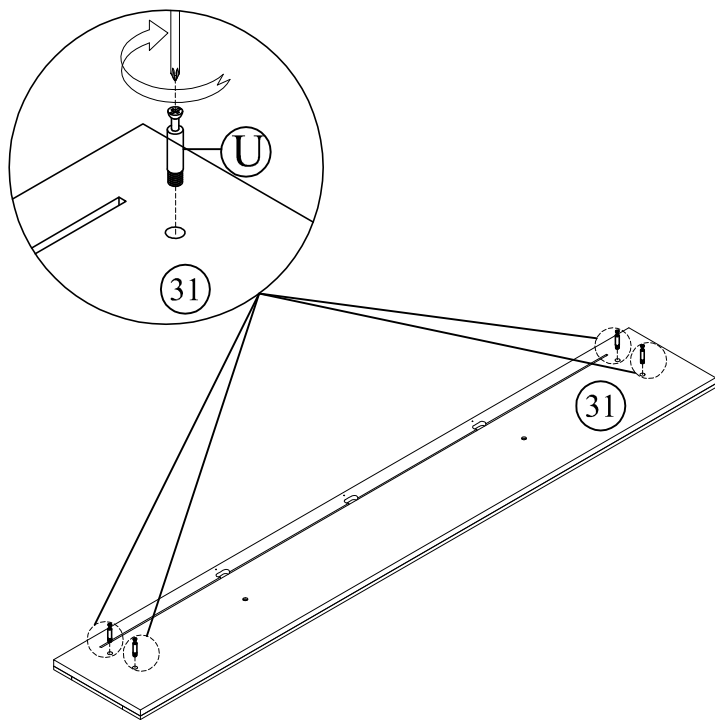
J  22pcs	O  2pcs
--	---



STEP 14:

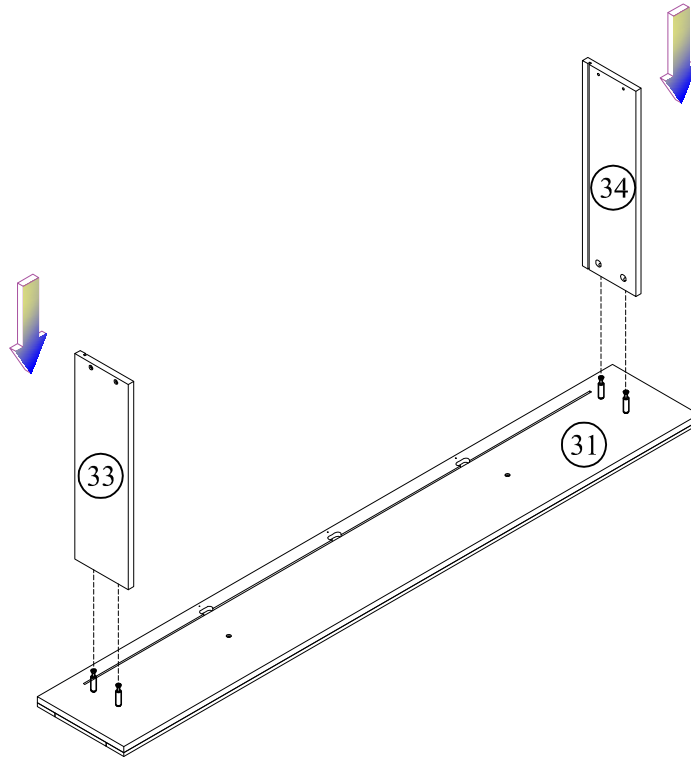
Étape

U  4pcs



STEP 15:


Étape



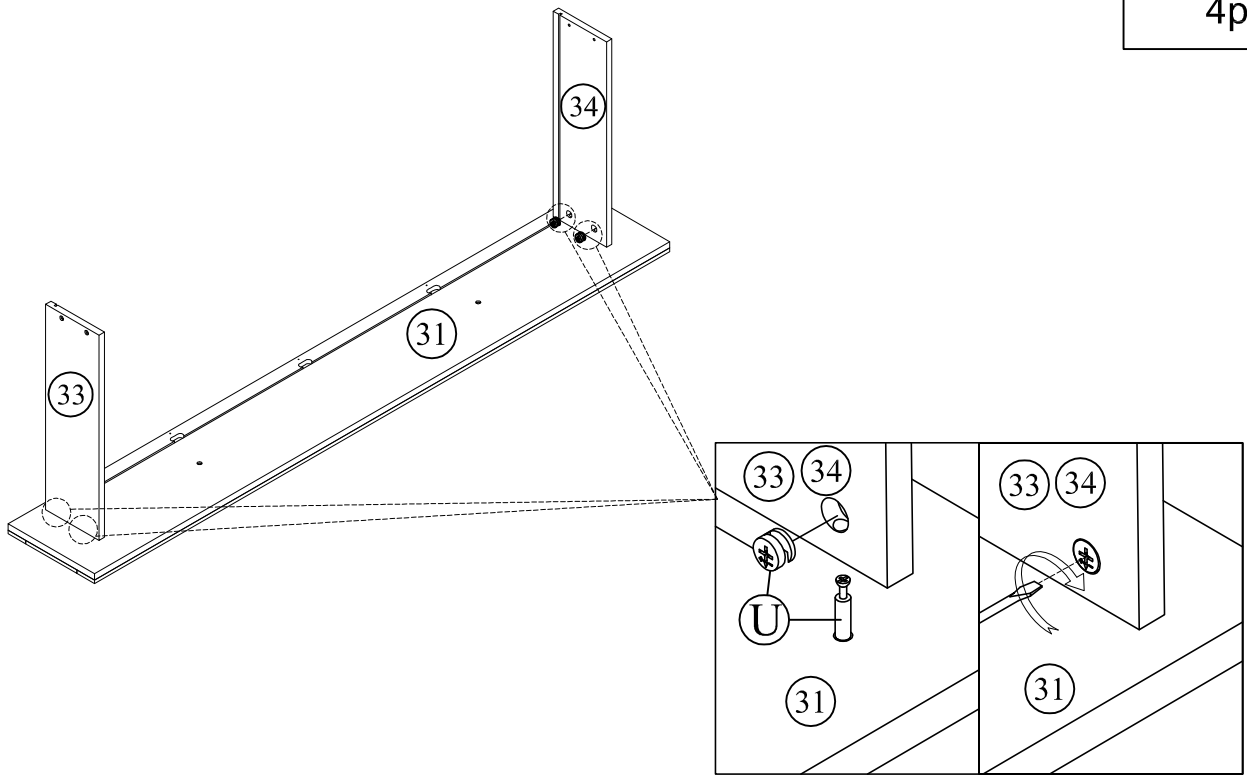
STEP 16:

Étape

U

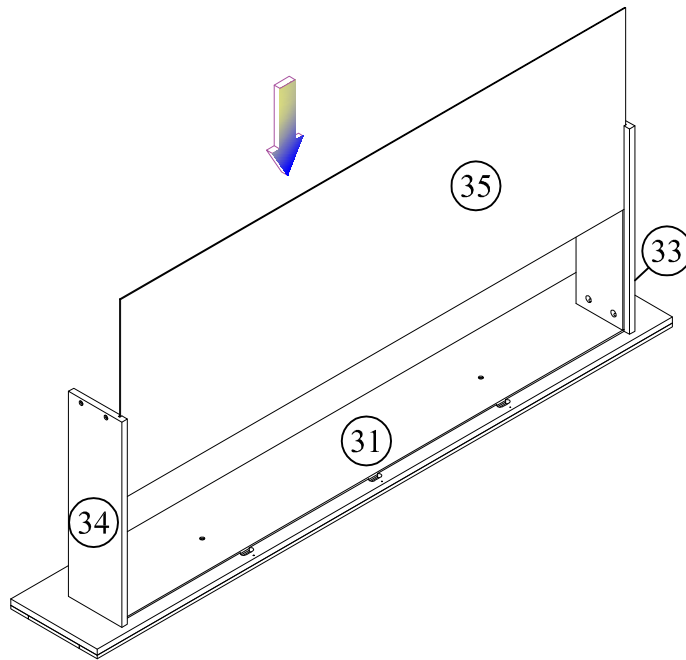


4pcs



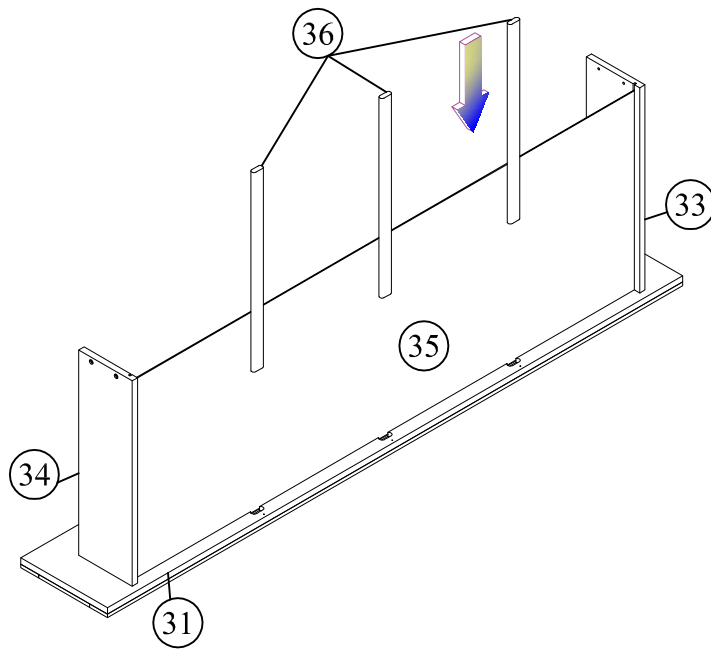
STEP 17:

Étape



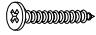
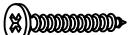

STEP 18:

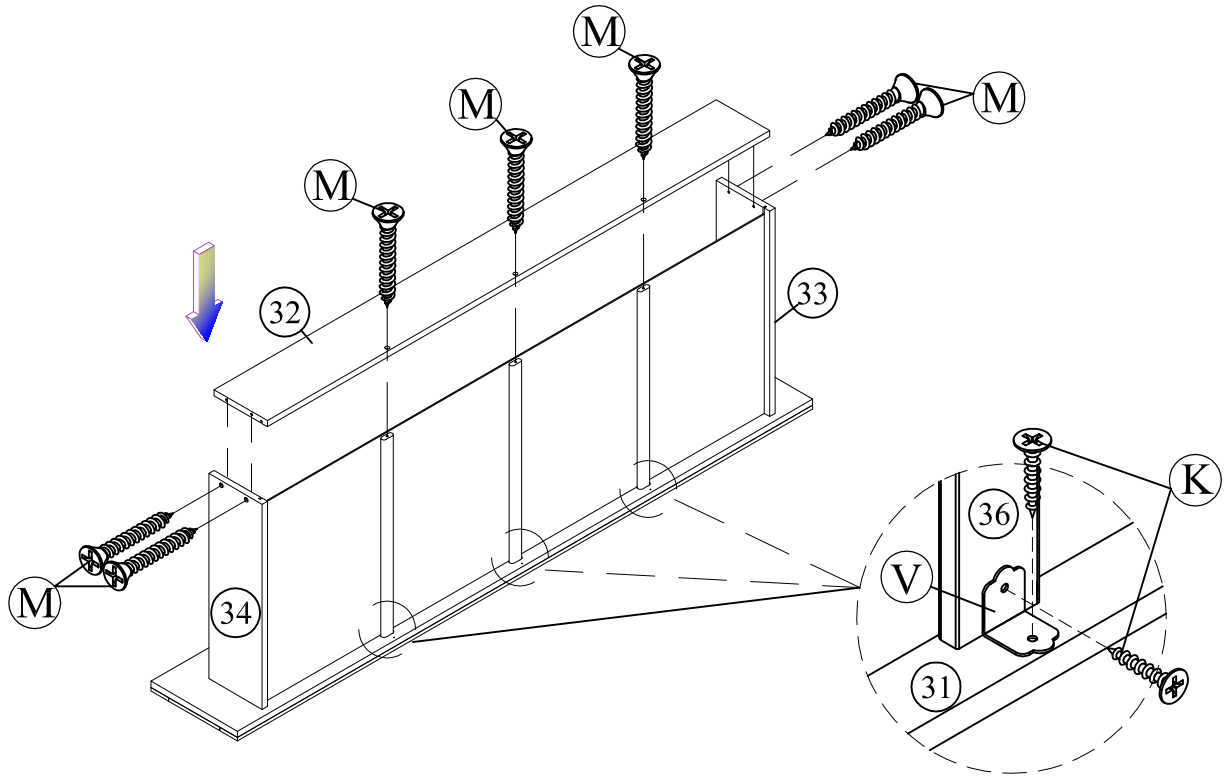
Étape



STEP 19:

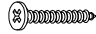

Étape

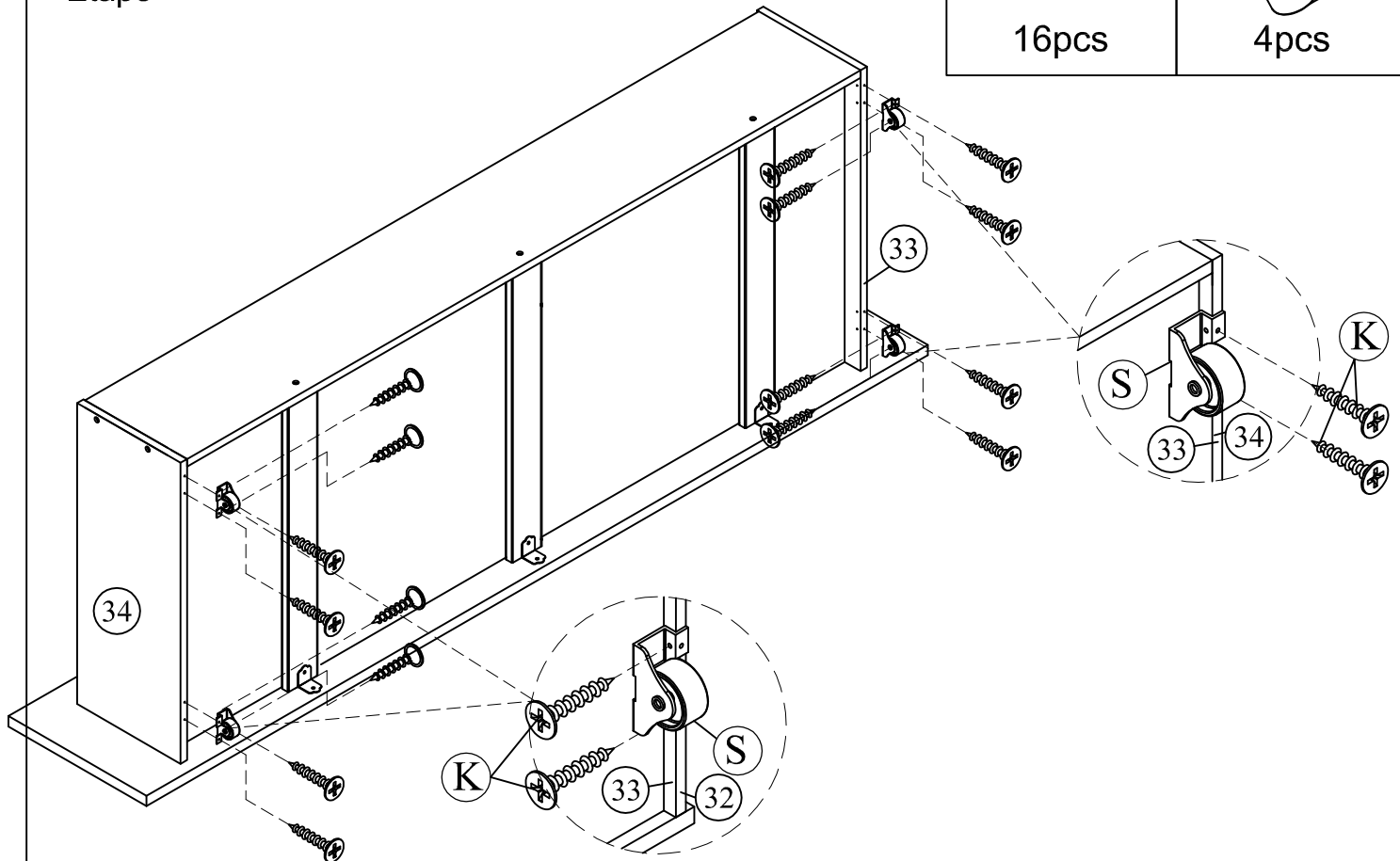
K	M	V
		
6pcs	7pcs	3pcs



STEP 20:




Étape

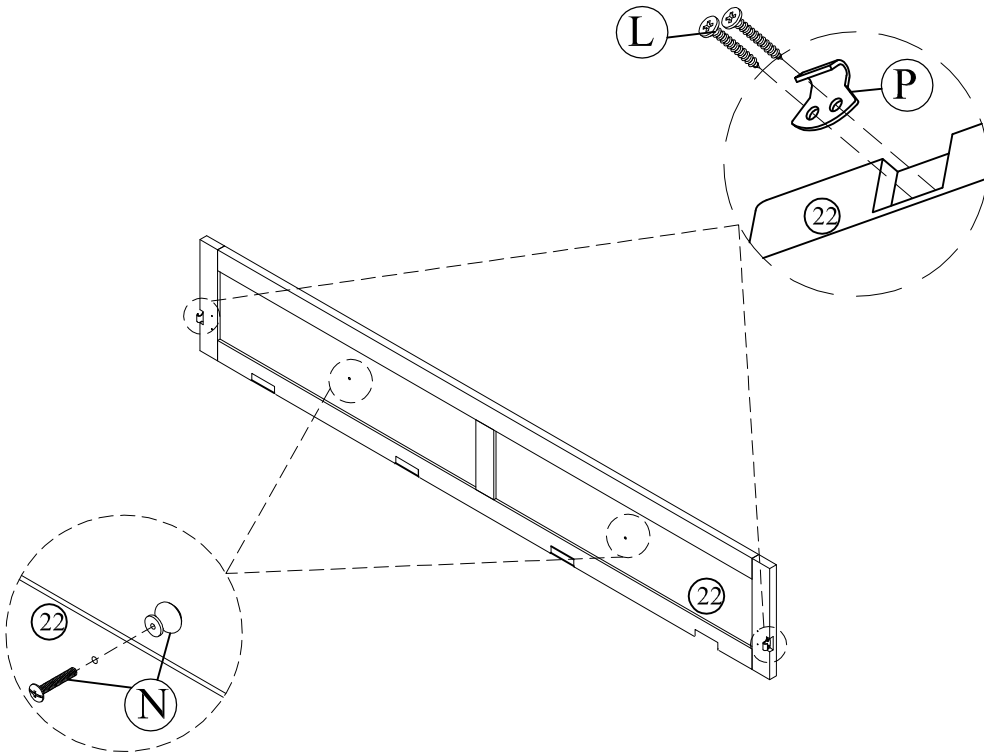
K	S
	
16pcs	4pcs



STEP 21:


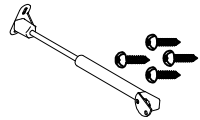
Étape

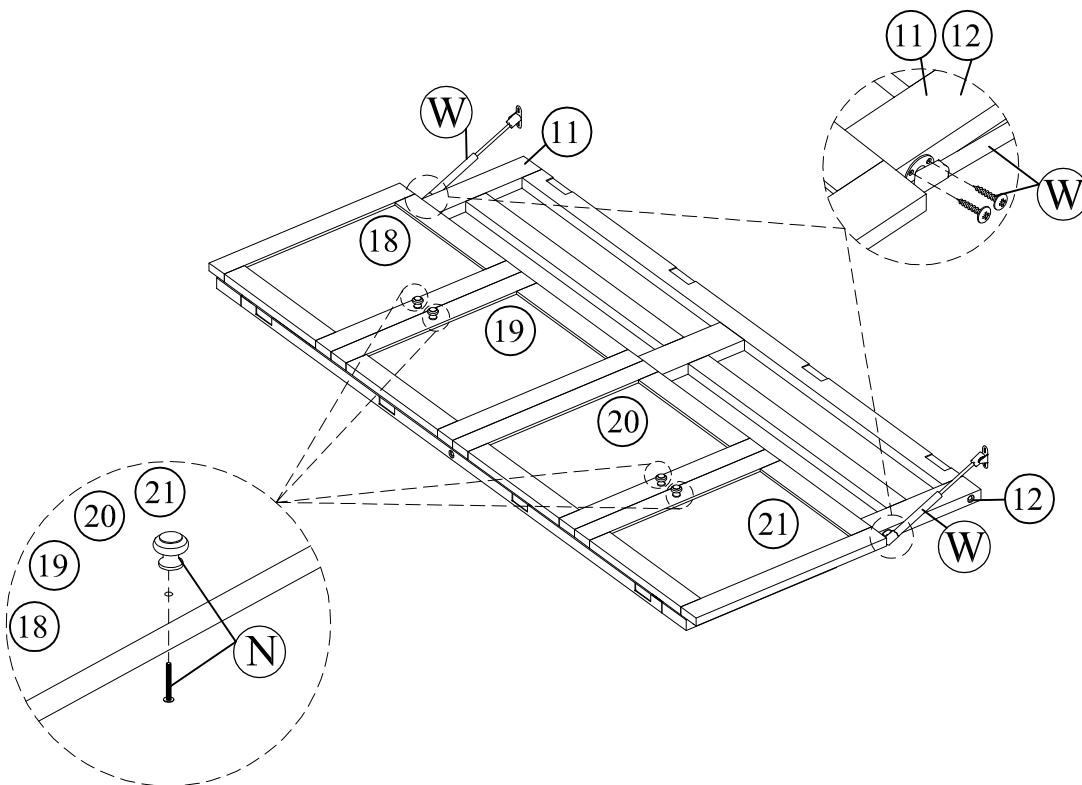
L  4pcs	P  2pcs	N  2pcs
---	---	---



STEP 22:


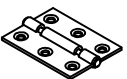
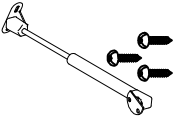
Étape

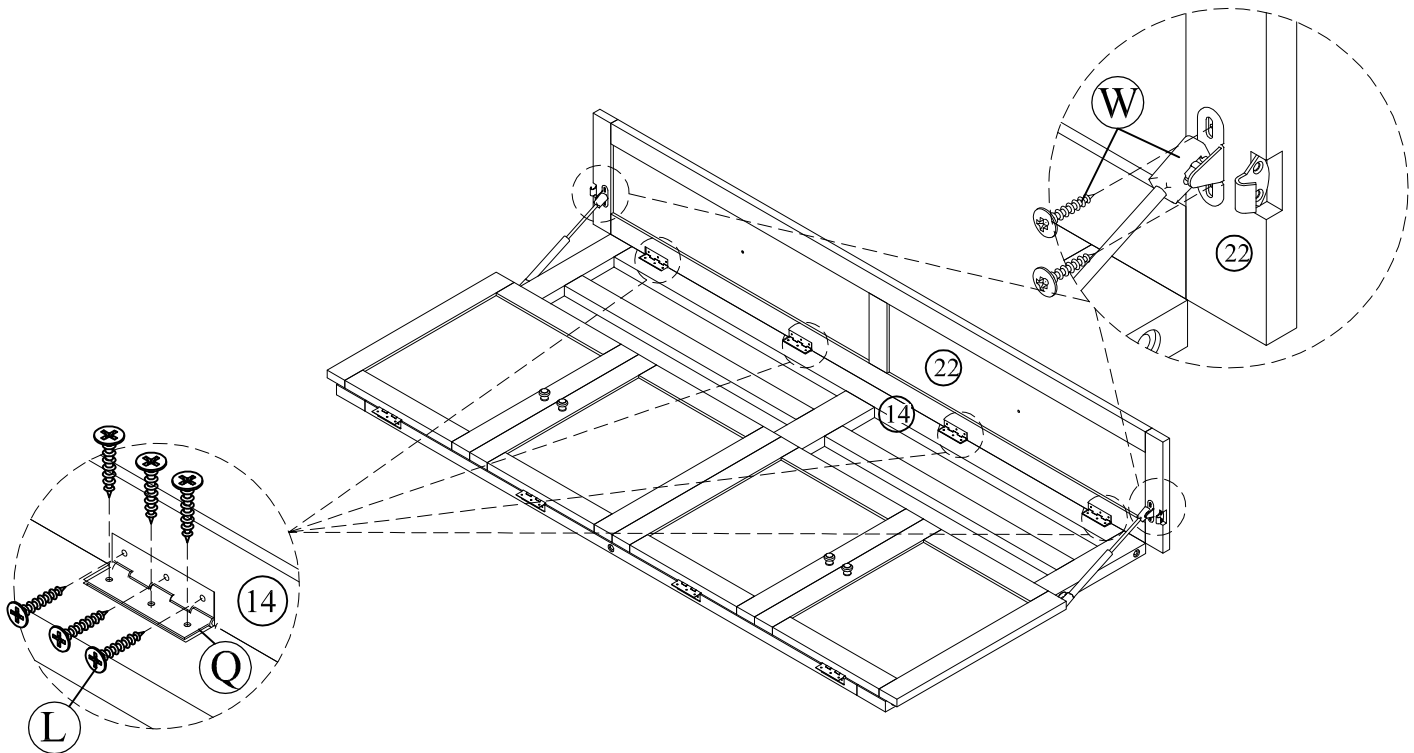
N  4pcs	W 
---	---



STEP 23:


Étape

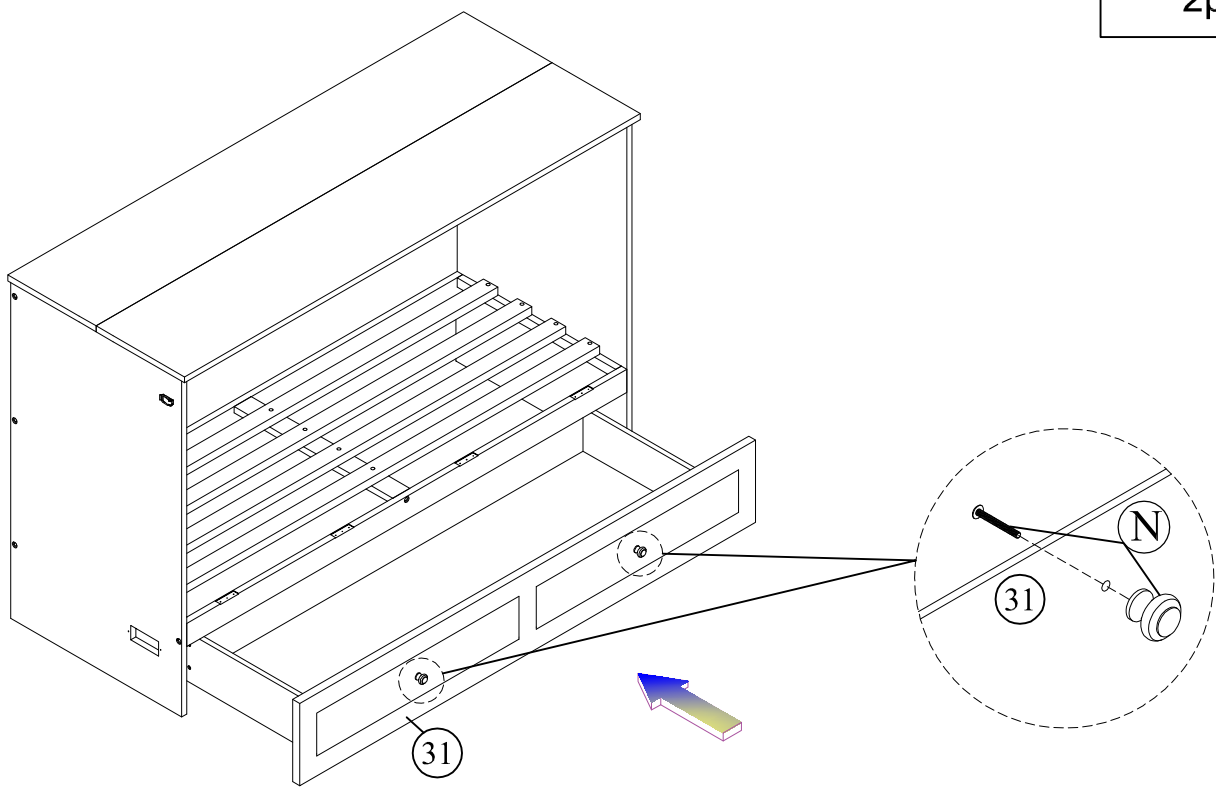
<p>L</p>  <p>24pcs</p>	<p>Q</p>  <p>4pcs</p>	<p>W</p>  <p></p>
--	---	---



STEP 24:

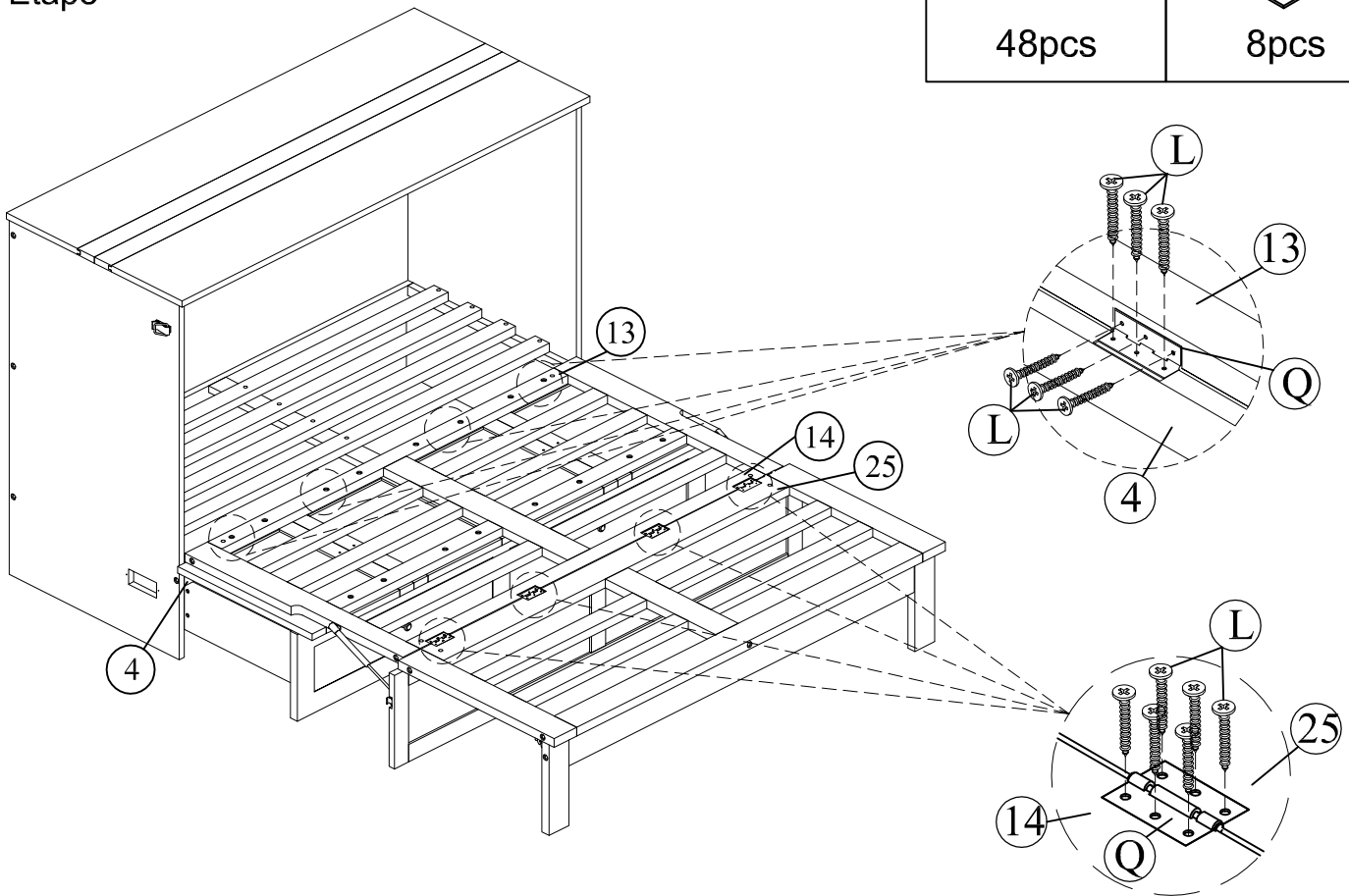
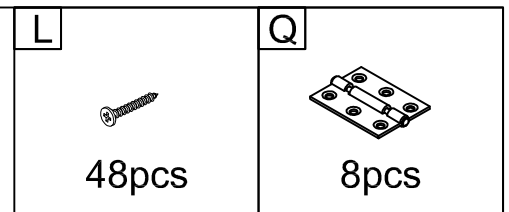
Étape

<p>N</p>  <p>2pcs</p>



STEP 25:

Étape

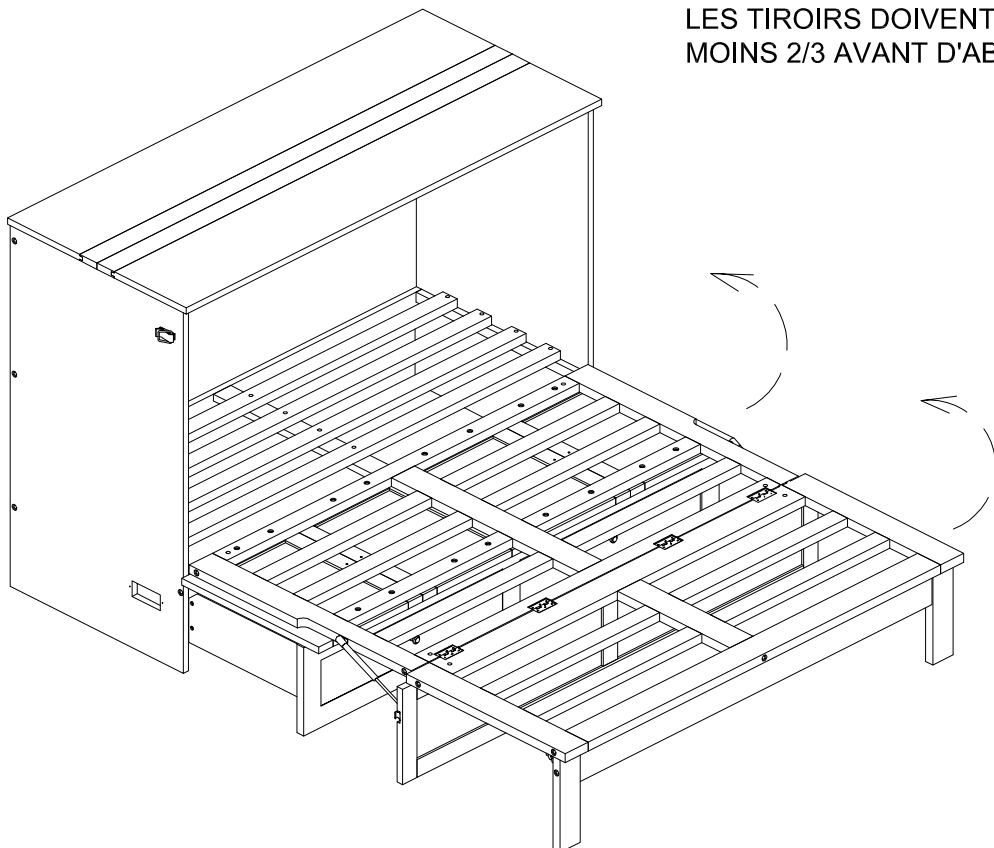


STEP 26:

Étape

DRAWING DRAWERS MUST BE PULLED OUT AT LEAST 2/3 BEFORE LOWERING THE BED DOWN

LES TIROIRS DOIVENT ÊTRE TIRÉS AU MOINS 2/3 AVANT D'ABAISSE LE LIT



FINAL:

FINALE:

