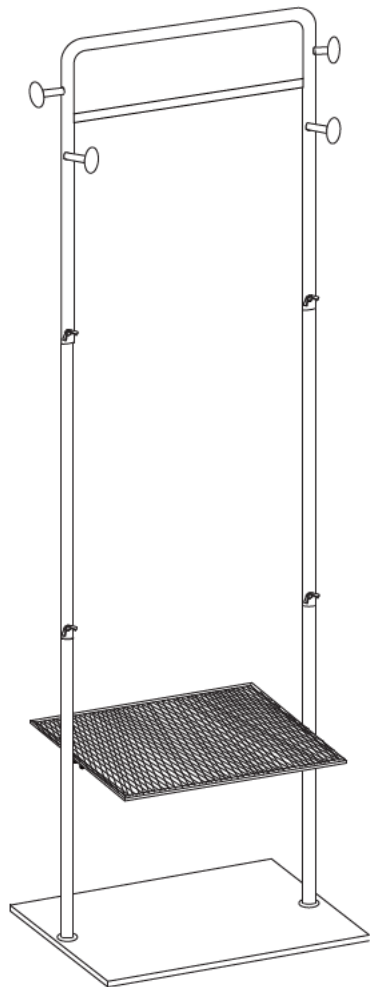


INSTRUCTION
ANWEISUNG
取扱説明書
INSTRUCTION
사용설명서



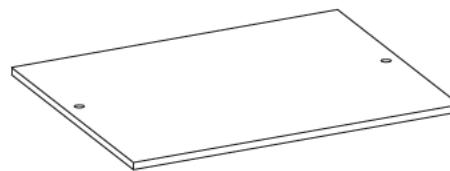
FR



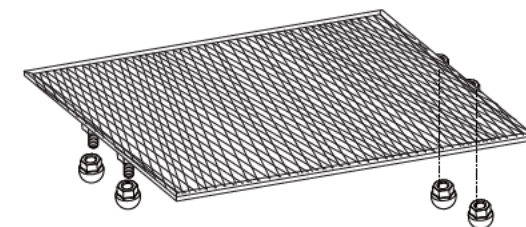
ÉTUI



A*1



B*1



1. Please screw off the nuts on the B parts before its installation.

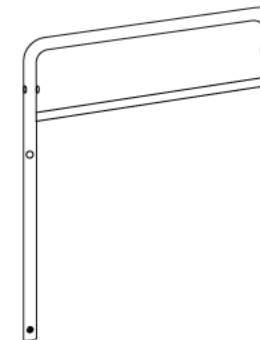
1. Bitte schrauben Sie vor der Montage die Mutter an B ab.

1. 部品Bを取り付ける時、部品Bのナットを取り外してから、組立工事を行ってください。

1. Veuillez dévisser les écrous sur les pièces B avant son installation.

1. B부품을 조립할 때 B 부품에 있는 너트를 먼저 풀고 조립하십시오.

C*1



D*2



E*2



F*4



G*4



H*2



I*4



J*2



K*1



L*1



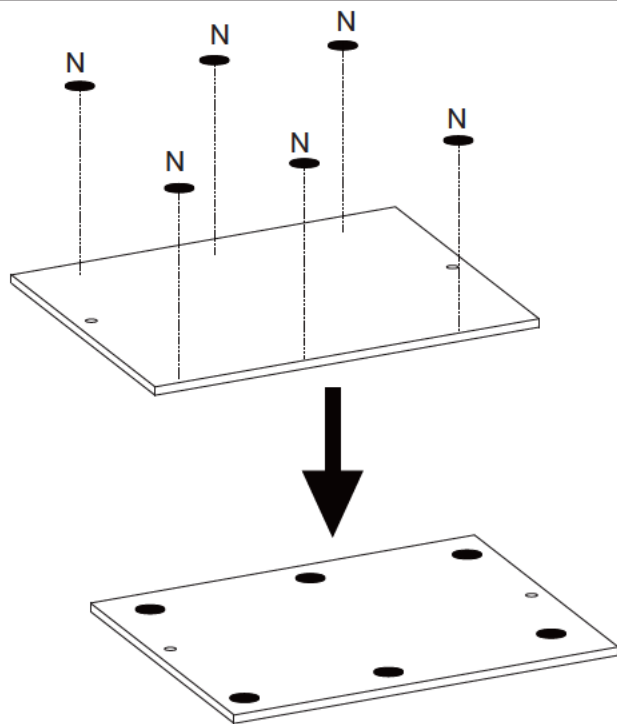
M*1



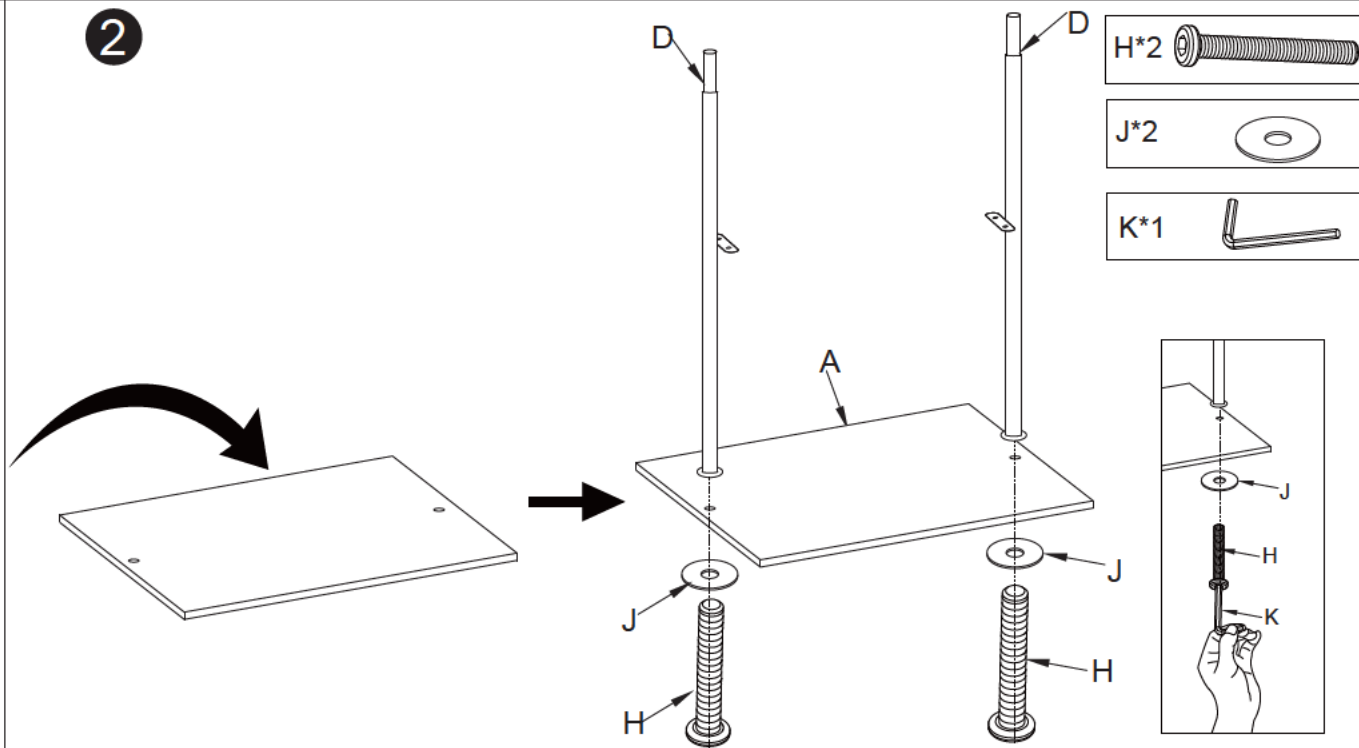
N*6



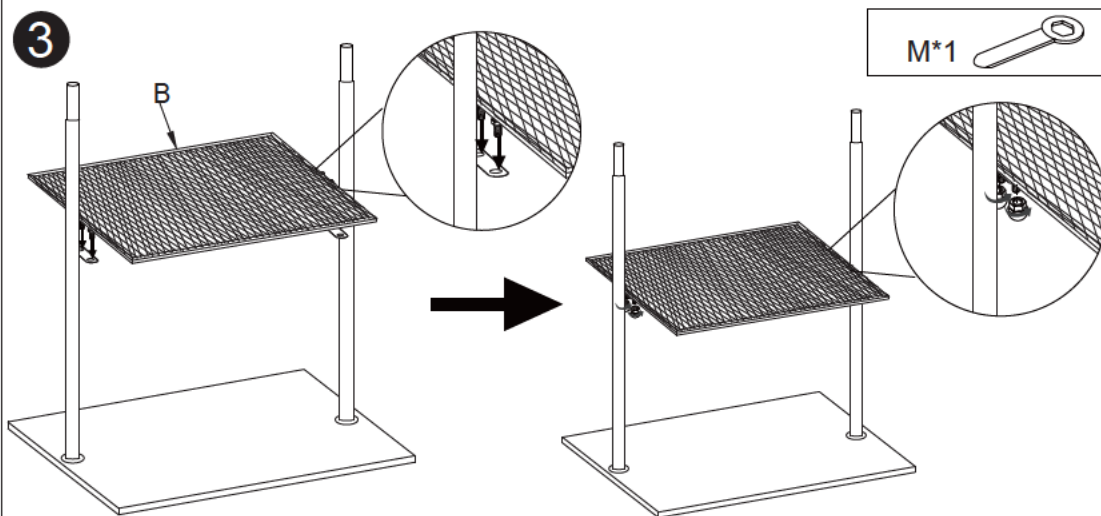
1



2



3



3. Please screw off the nuts on the B parts before its installation.

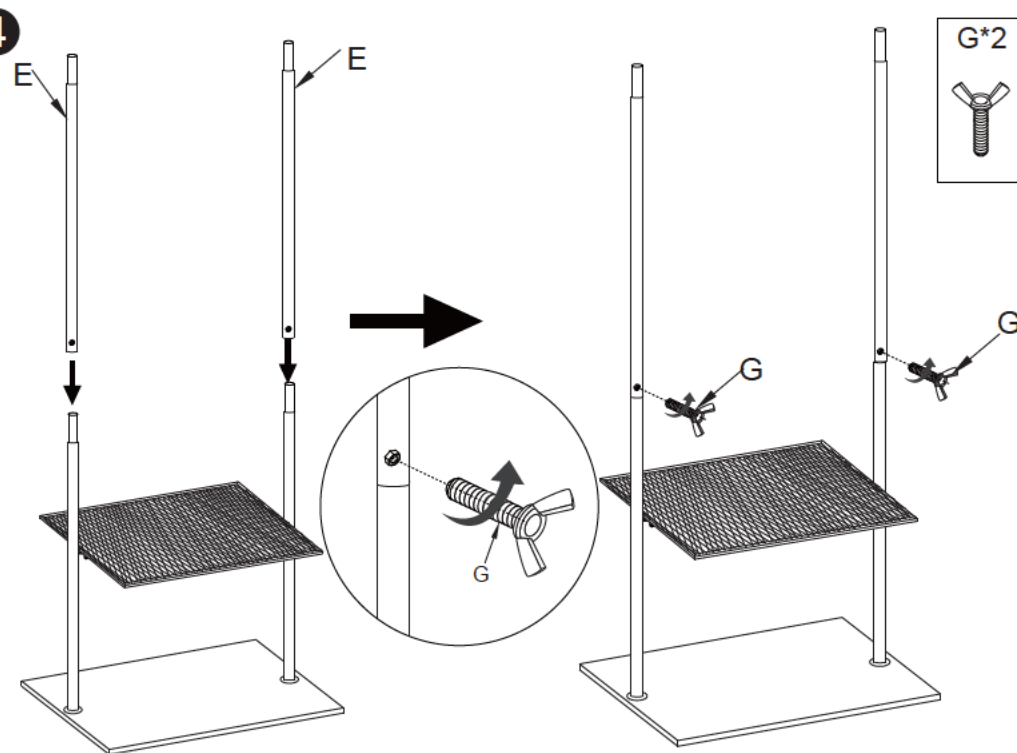
3. Bitte schrauben Sie vor der Montage die Mutter an B ab.

3. 部品Bを取り付ける時、部品Bのナットを取り外してから、組立工事を行ってください。

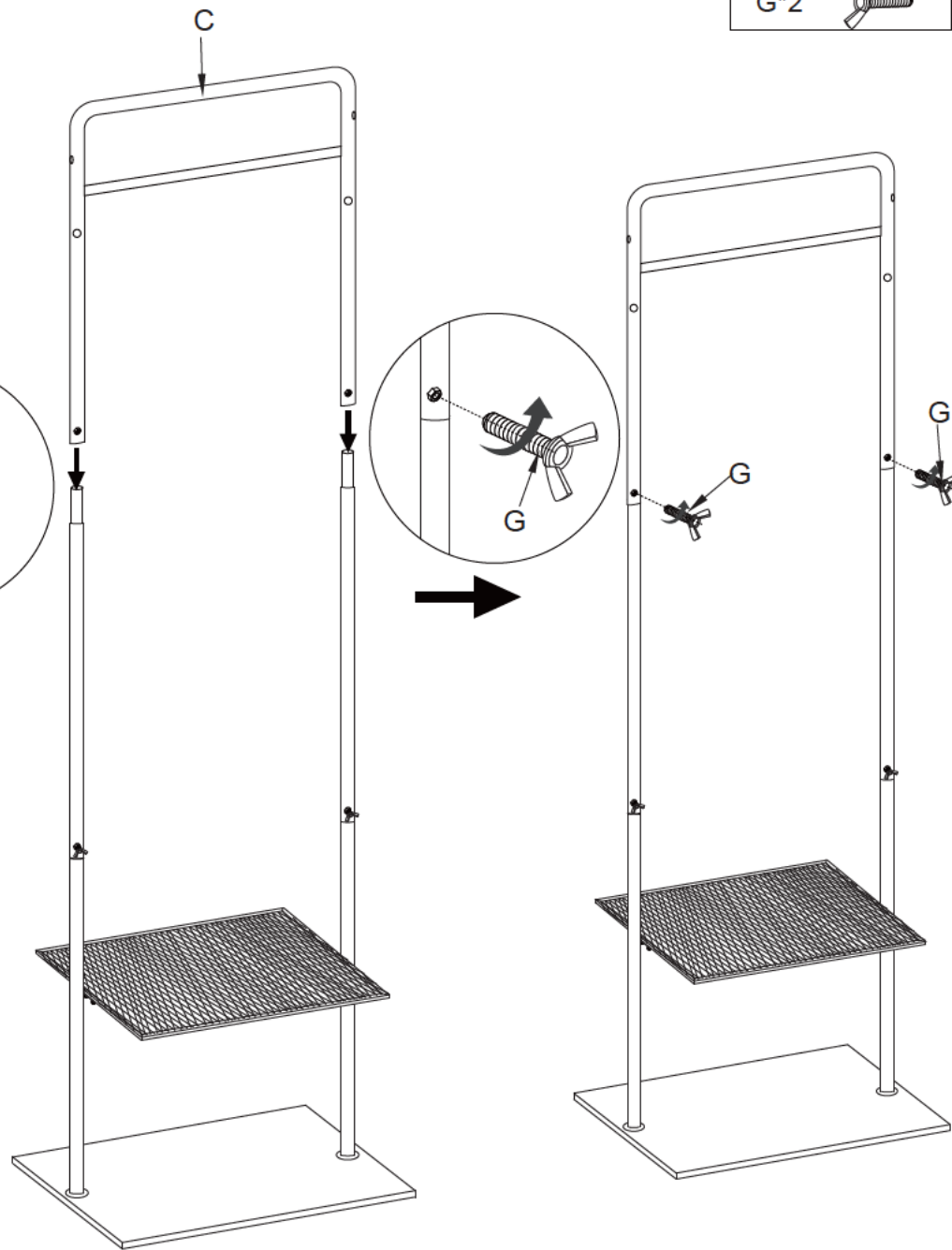
3. Veuillez dévisser les écrous sur les pièces B avant son installation.


3. B부품을 조립할 때 B 부품에 있는 너트를 먼저 풀고 조립하십시오.

4

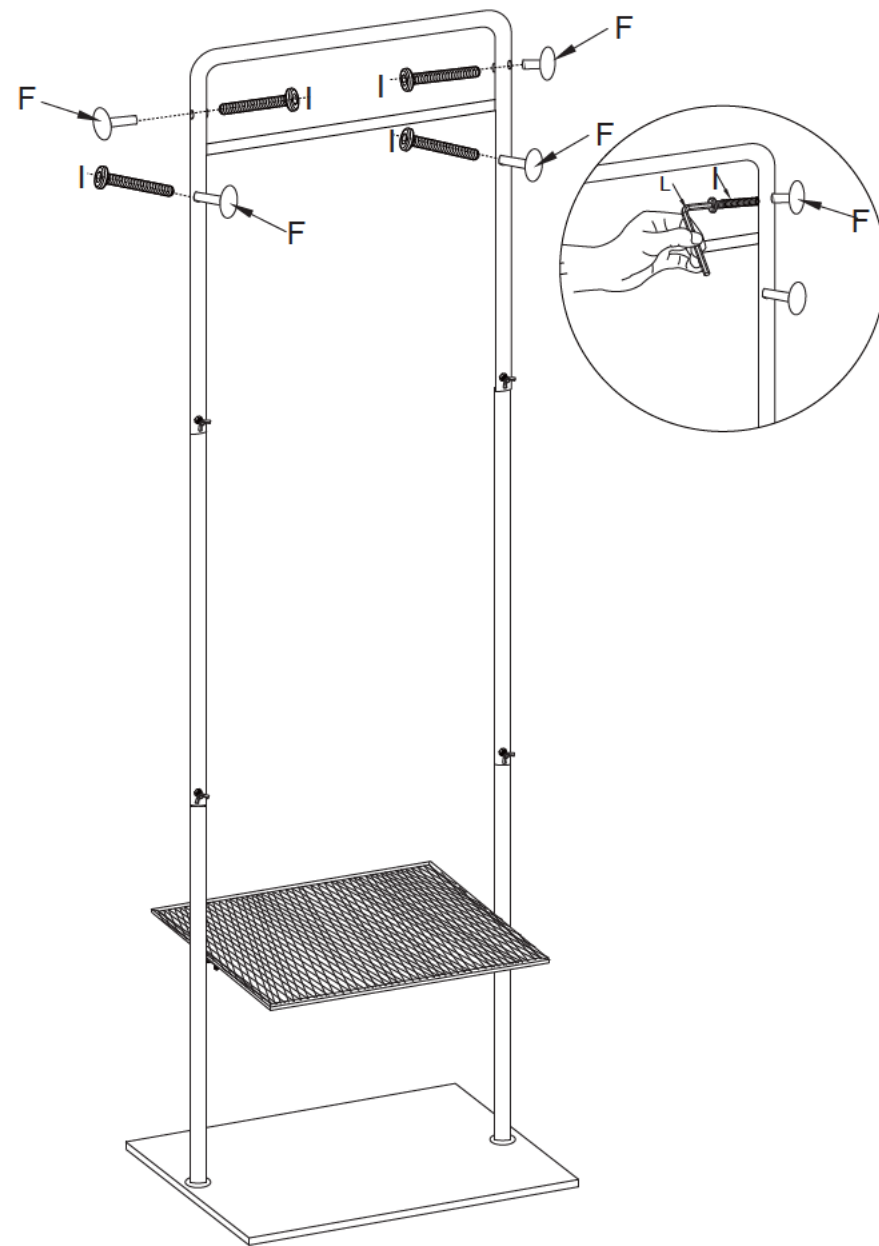



5



G*2 

6



I*4 

L*1 