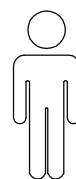
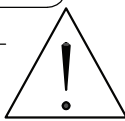
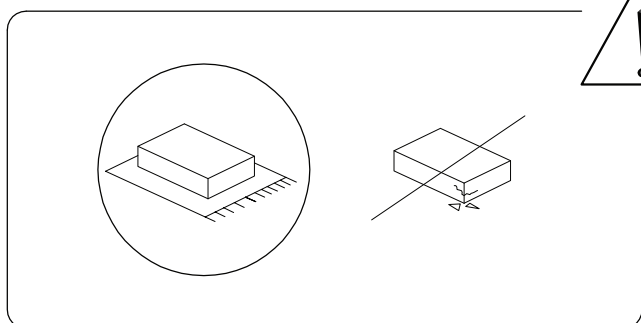
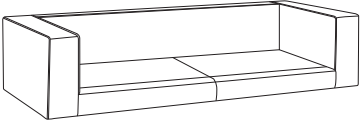

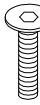


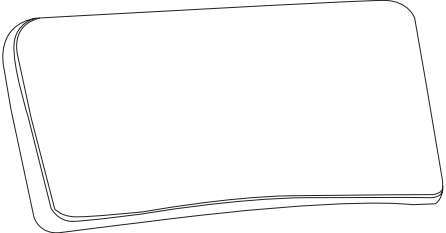
20'




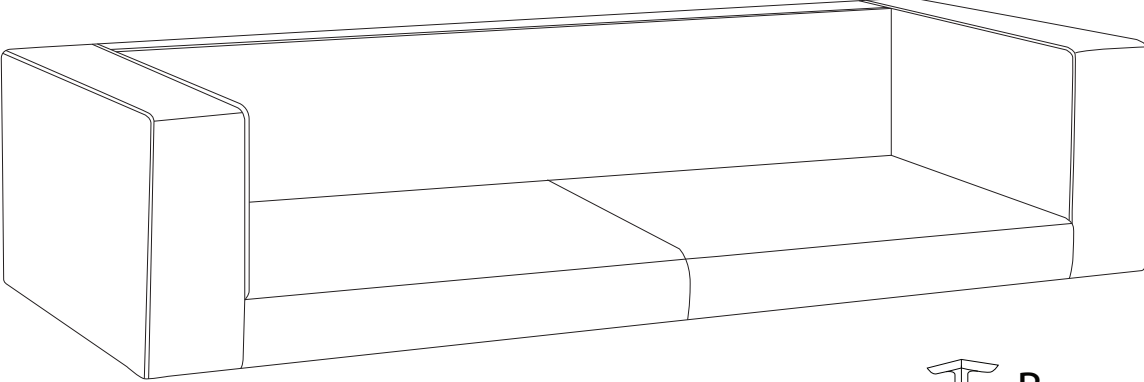
1



1/4


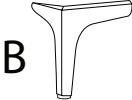
<p><b>A</b></p>  <p><b>x 1</b></p>	<p><b>B</b></p>  <p><b>x 4</b></p>	<p><b>C</b></p>  <p>M12 x 25</p> <p><b>x 8</b></p>
---	---	---





**G**  **G**

**F**  **F**

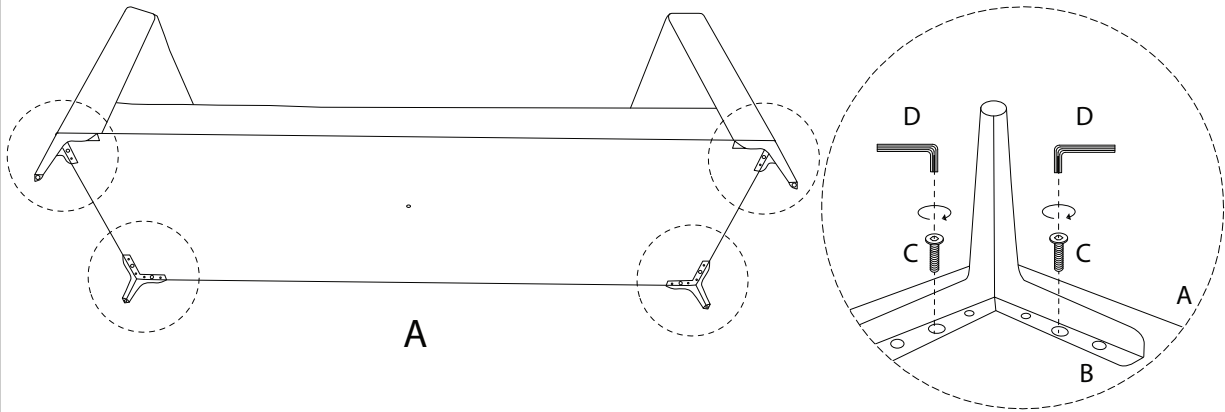
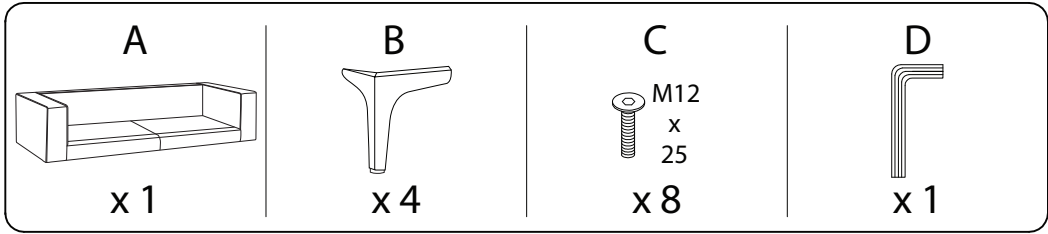
**A** 

**B**  **B** 

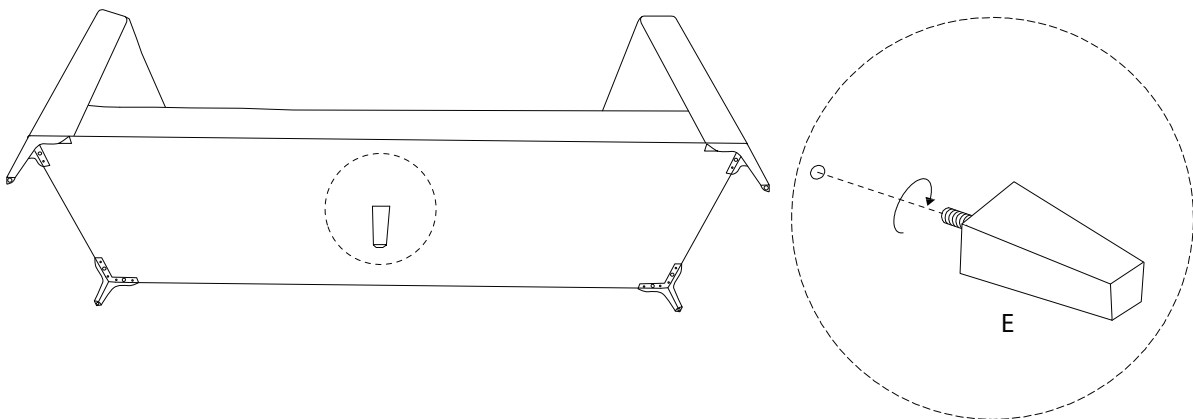
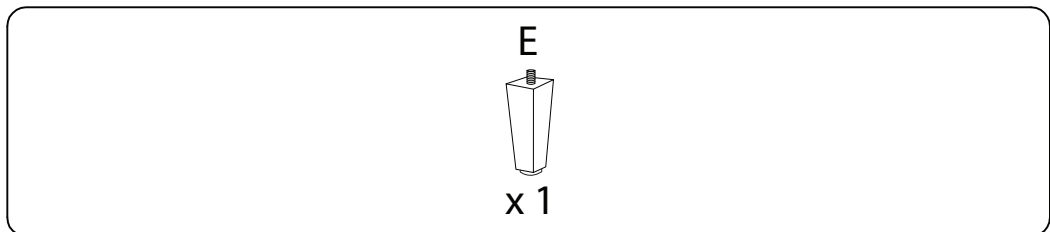
**E**  **B** 

<p><b>D</b></p>  <p><b>x 1</b></p>	<p><b>E</b></p>  <p><b>x 1</b></p>	<p><b>F</b></p>  <p><b>x 2</b></p>	<p><b>G</b></p>  <p><b>x 2</b></p>
---	---	--	---

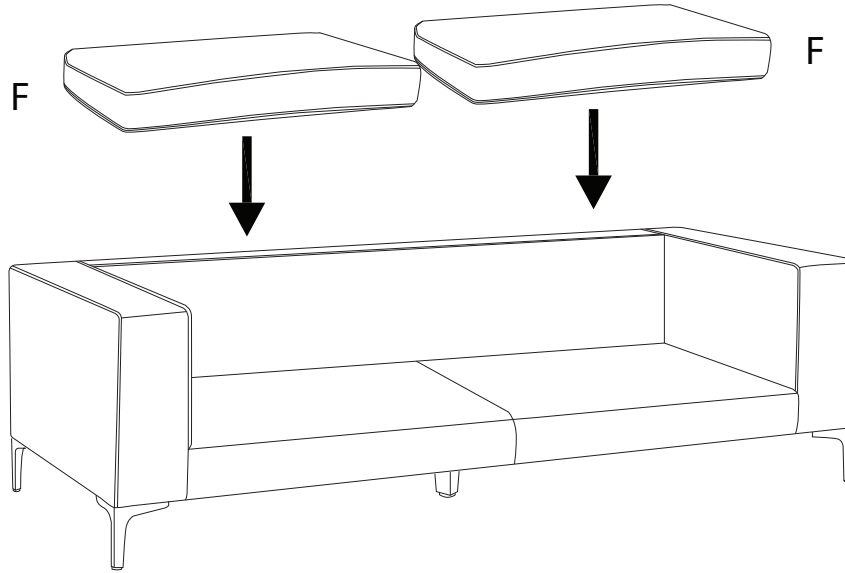
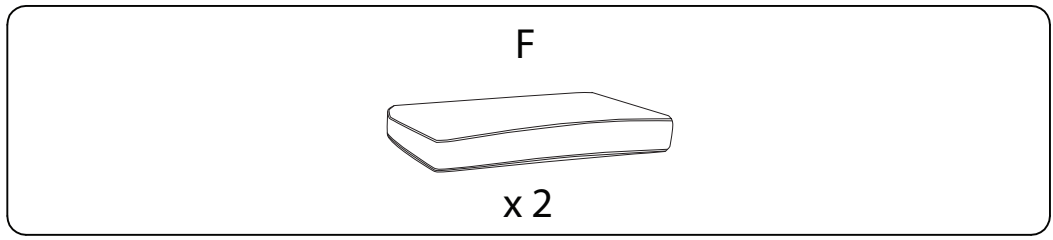
1



2



3



4

