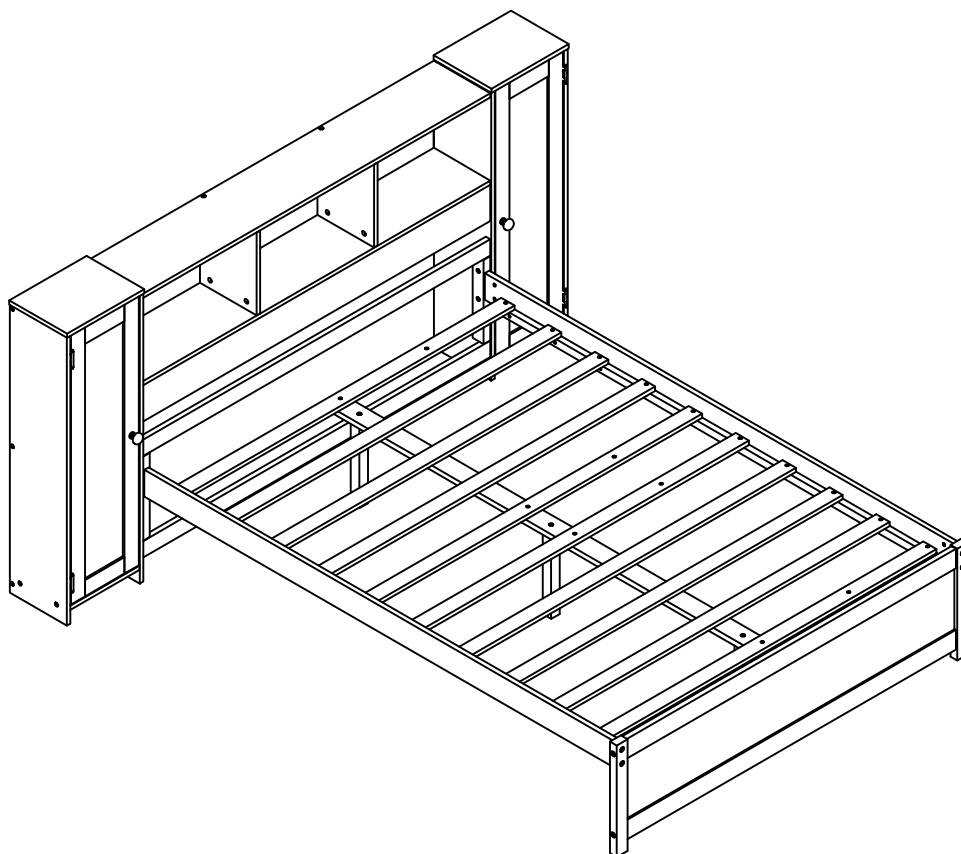


ASSEMBLY INSTRUCTIONS

INSTRUCTIONS DE MONTAGE

FULL SIZE BED WITH STORAGE HEADBOARD

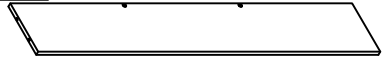
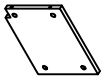



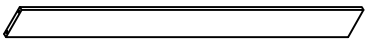
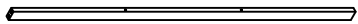
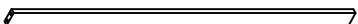
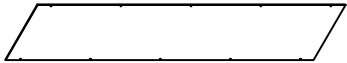
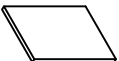

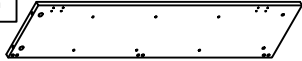
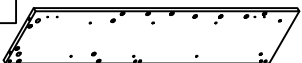
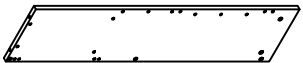
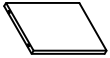
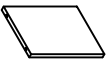


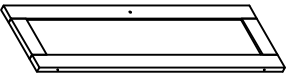

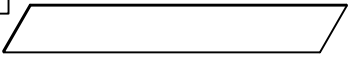
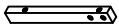



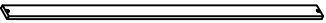

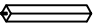
LIT PLEINE GRANDEUR AVEC RANGEMENT TÊTE DE LIT



WF530018








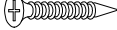
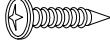
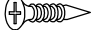


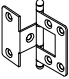
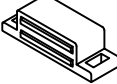


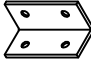

Part List

Liste des Pièces

<p>A</p>  <p>Top panel HB - 1pc Panneau supérieur HB</p>	<p>B</p>  <p>Divider panel - 2pcs Panneau de séparation</p>	<p>C</p>  <p>Support HB (Left) - 1pc Support HB (gauche)</p>
<p>C1</p>  <p>Support HB (Right) - 1pc Support HB (Droit)</p>	<p>D</p>  <p>Shelf panel - 1pc Panneau d'étagère</p>	<p>E</p>  <p>Horizontal bar HB (Front) - 1pc Barre horizontale HB (Avant)</p>
<p>F</p>  <p>Horizontal bar HB (Back) - 2pcs Barre horizontale HB (arrière)</p>	<p>G</p>  <p>Lower horizontal bar HB - 2pcs Barre horizontale inférieure HB</p>	<p>H</p>  <p>Back panel HB - 1pc Panneau arrière HB</p>
<p>J</p>  <p>Top panel (Left/Right) - 2pcs Panneau supérieur (gauche/droite)</p>	<p>J1</p>  <p>Side panel (Left) - 1pc Panneau latéral (gauche)</p>	<p>J2</p>  <p>Side panel (Right) - 1pc Panneau latéral (Droit)</p>
<p>J3</p>  <p>Divider side panel (Left) - 1pc Panneau latéral de séparation (gauche)</p>	<p>J4</p>  <p>Divider side panel (Right) - 1pc Panneau latéral de séparation (droite)</p>	<p>J5</p>  <p>Shelf panel (Left/Right) - 6pcs Panneau d'étagère (Gauche/Droite)</p>
<p>J6</p>  <p>Bottom panel (Left/Right) - 2pcs Panneau inférieur (gauche/droite)</p>	<p>J7</p>  <p>Horizontal bar (Back) - 6pcs Barre horizontale (arrière)</p>	<p>J8</p>  <p>Back panel (Left/Right) - 4pcs Panneau arrière (gauche/droite)</p>
<p>J9</p>  <p>Door - 2pcs Porte</p>	<p>K</p>  <p>Horizontal bar FB - 2pcs Barre horizontale FB</p>	<p>K1</p>  <p>Panel FB - 1pc Panneau FB</p>
<p>L</p>  <p>Leg FB (Left) - 1pc Pied FB (gauche)</p>	<p>L1</p>  <p>Leg FB (Right) - 1pc Pied FB (Droit)</p>	<p>M</p>  <p>Side rail - 2pcs Rail latéral</p>
<p>N</p>  <p>Slat - 4pcs Latte</p>	<p>N1</p>  <p>Slat - 6pcs Latte</p>	<p>P</p>  <p>Lower support slat - 1pc Latte de support inférieure</p>
<p>Q</p>  <p>Leg support - 3pcs Support de Pied</p>		

Hardware List

Liste des Accessoires

1  Ø8*30mm	2  (Ø15)1/4"*80mm	3  (Ø12)1/4"*60mm
Wood dowel (24pcs) Cheville en bois	Hex-Head bolts (12pcs) Boulons à tête hexagonale	Hex-Head bolts (40pcs) Boulons à tête hexagonale
4  (Ø12)1/4"*40mm	5  1/4"*15 (9.5mm)	6  Ø7"*35mm
Hex-Head bolts (6pcs) Boulons à tête hexagonale	Horizontal-Hole bolts(52pcs) Boulons à tête hexagonale	Cam lock (40pcs) Serrure à came
7  Ø14*9mm	8  Ø4*30mm	9  Ø3.5*15mm
Cam lock (40pcs) Serrure à came	Wood screws (24pcs) Vis	Wood screws (26pcs) Vis
10  Ø3.5*15mm	11  Ø38*31mm	12  3/16"*25mm
Wood screws (52pcs) Vis	Pine Knob (2pcs) Bouton en pin	Ph zinc(Knob) (2pcs) Ph zinc (bouton)
13  66*39*28mm (135°)	14  45*17*13mm	15  42*12*1mm
Door hinge (4pcs) Charnière de porte	Door catch (4pcs) Loquet de porte	Metal magnet (4pcs) Aimant en métal
16  (Ø12)1/4"*40mm	17  40*17*17*1.6mm	18  (1/4")4.5*58mm
Hex-Head bolts (2pcs) Boulons à tête hexagonale	Metal bracket (2pcs) Support métallique	Allen key (1pc) Clé Allen

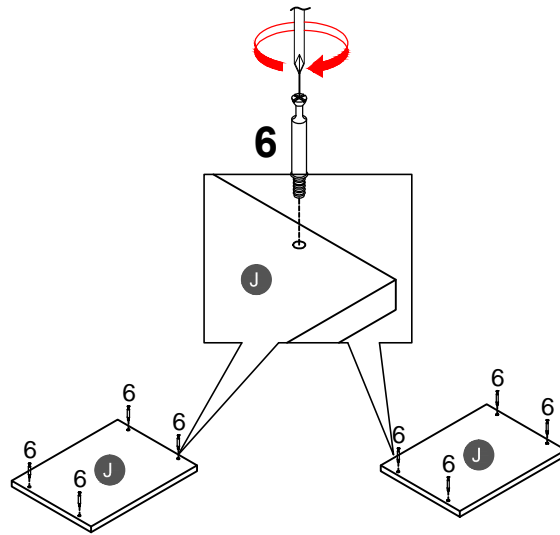
ASSEMBLY TOOLS REQUIRED (NOT INCLUDED) OUTILS D'ASSEMBLAGE REQUIS (NON INCLUS)



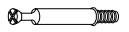
PLEASE BE CAREFUL DO NOT DAMAGE THE HOLE POSITION WHEN YOU USE POWER TOOLS !

NE PAS UTILISEZ DES OUTILS ÉLECTRIQUES POUR ASSEMBLER CE PRODUIT !

STEP 1:
ÉTAPE

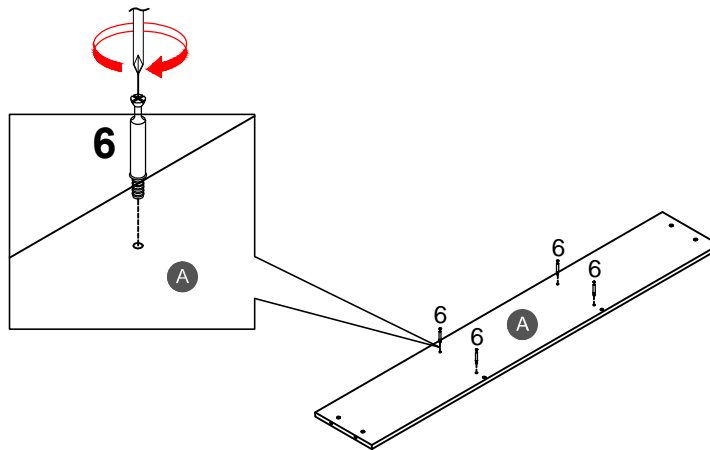


6

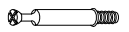


8PCS

STEP 2:
ÉTAPE

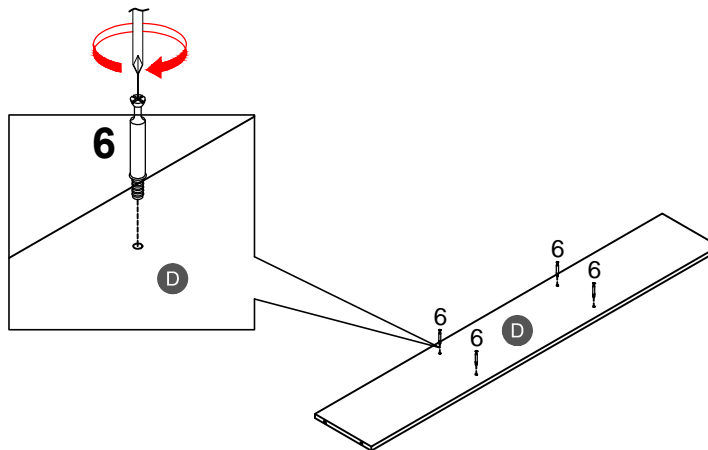


6

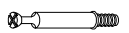


4PCS

STEP 3:
ÉTAPE



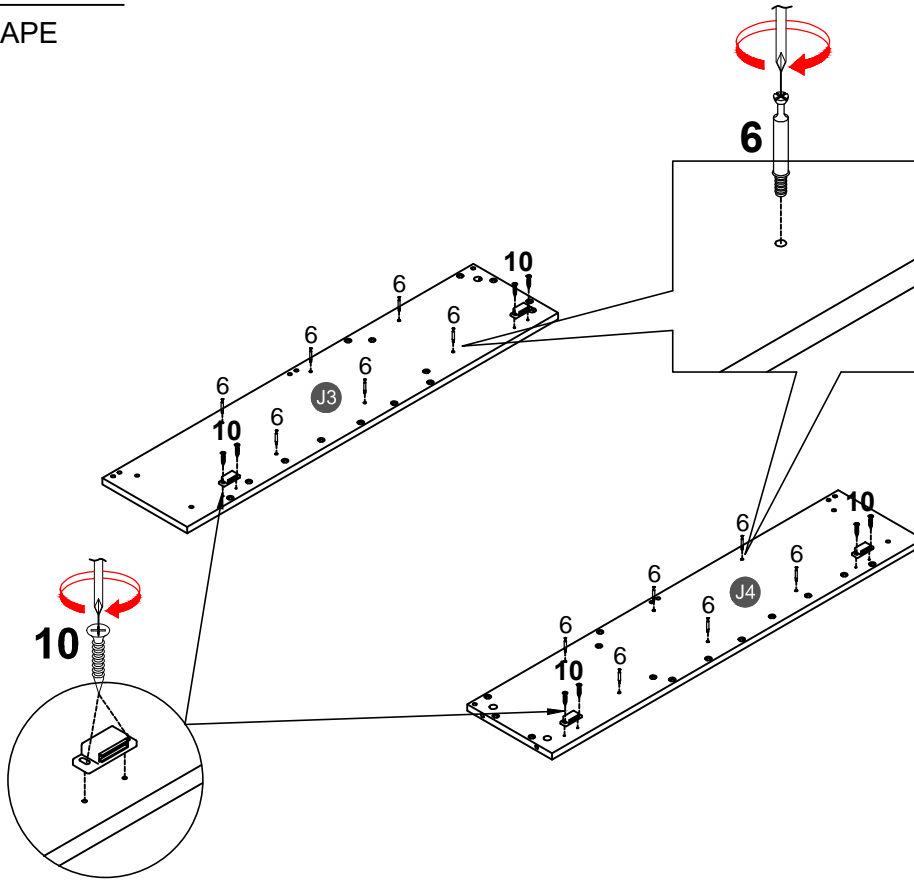
6



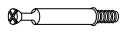
4PCS

STEP 4:

ÉTAPE



6



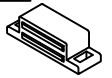
12PCS

10



8PCS

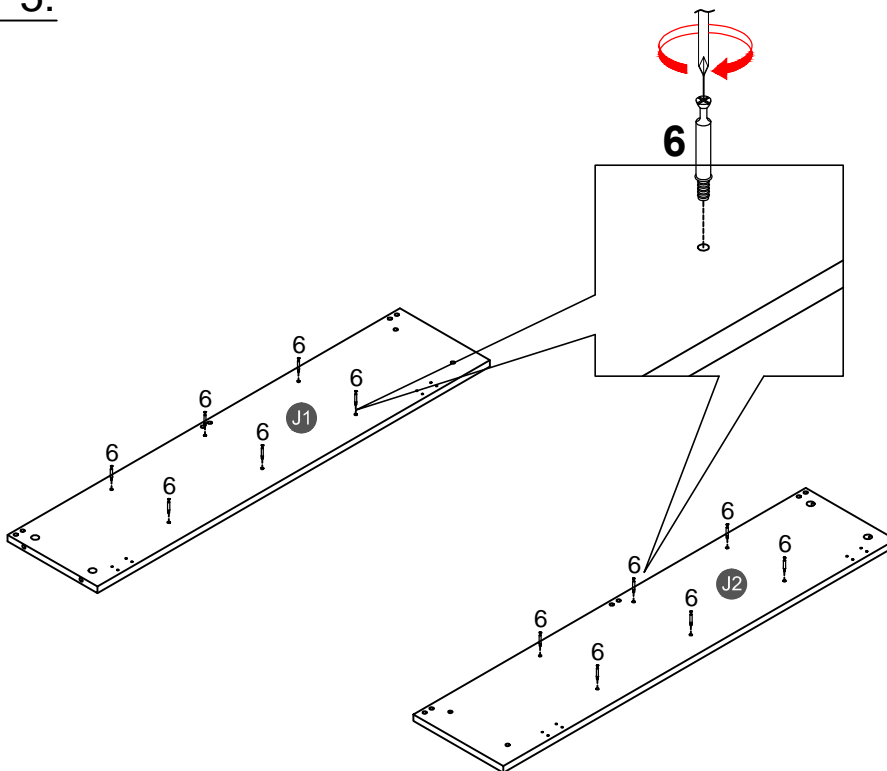
14



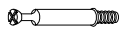
4PCS

STEP 5:

ÉTAPE



6



12PCS

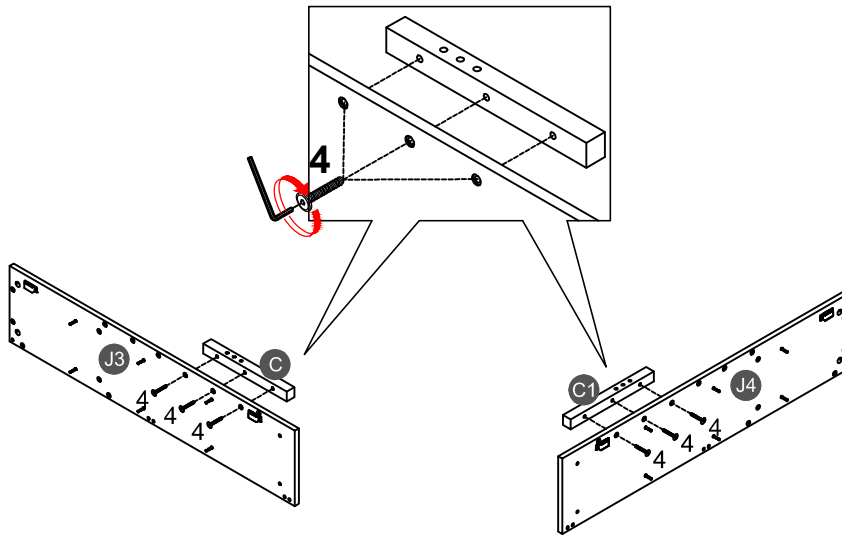
STEP 6:

ÉTAPE

4



6PCS



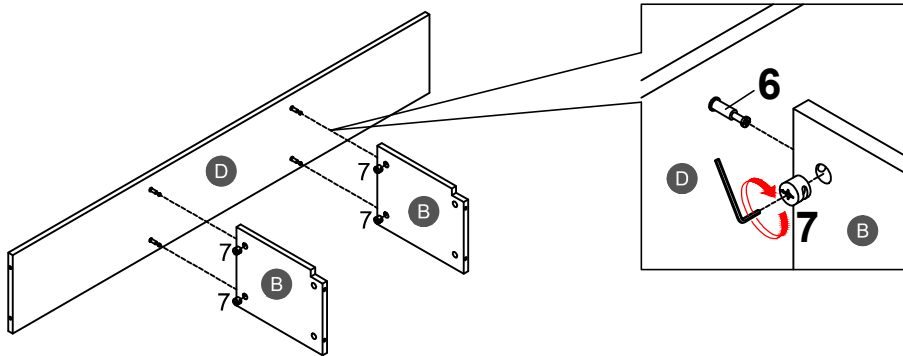
STEP 7:

ÉTAPE

7

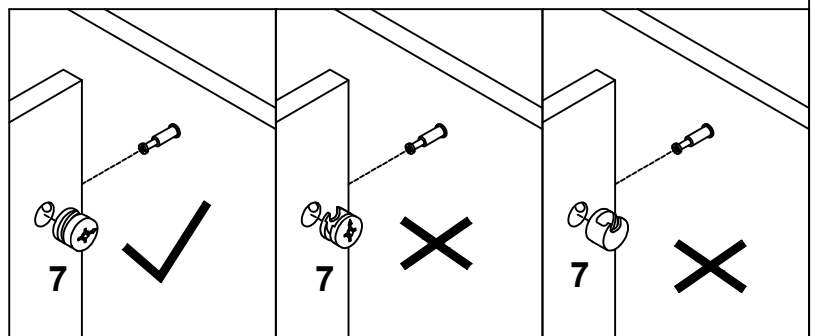


4PCS



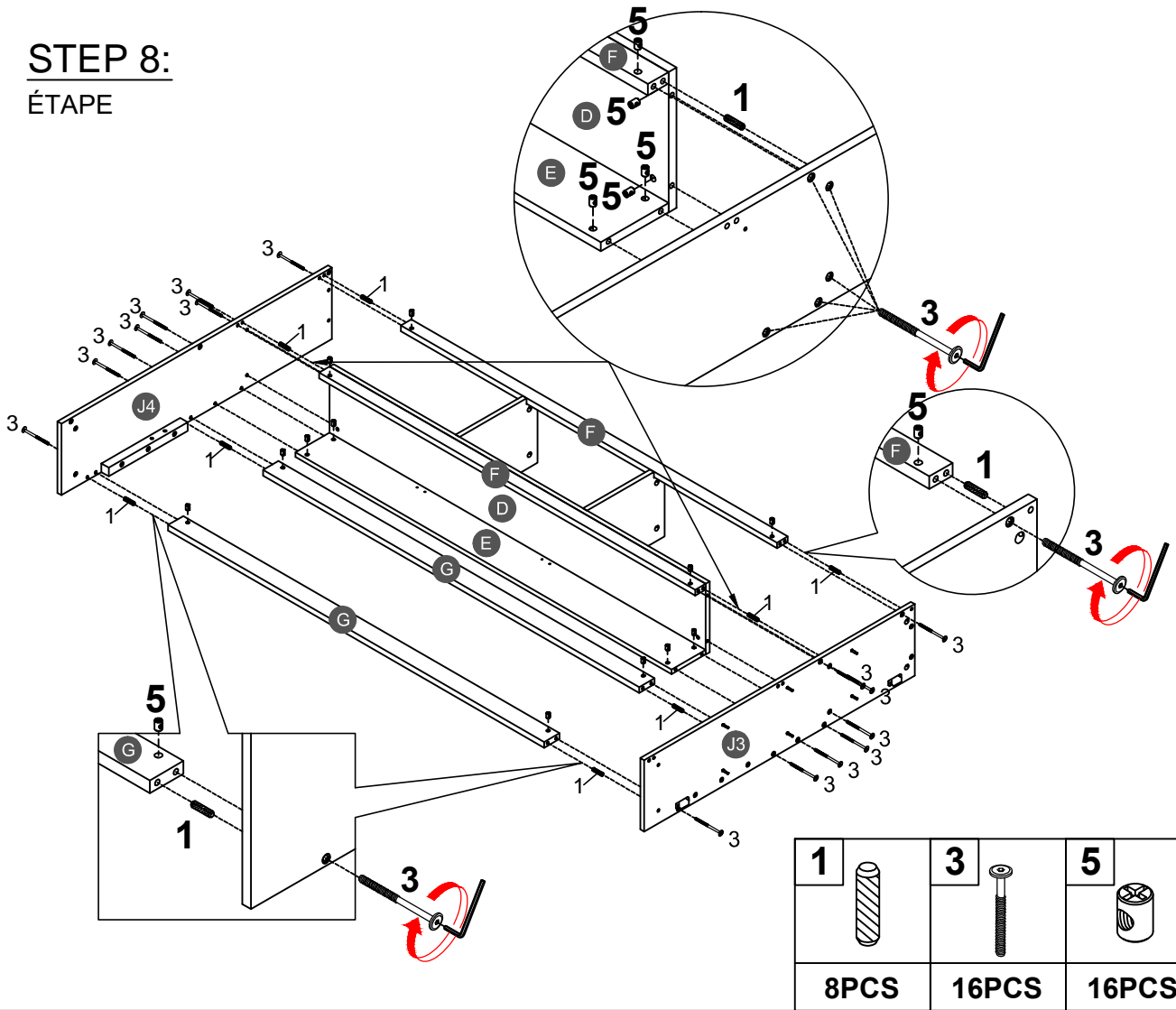
Note: Place hardware #7 with the "X" face outward, and make sure that the arrowhead is upward. Then, place hardware #7 into the hole of hardware #6 and tighten it clockwise with a hand screwdriver. (Please do NOT use an electric screwdriver.)

Remarque : placez la quincaillerie #7 avec la face « X » vers l'extérieur, et assurez-vous que la pointe de la flèche est vers le haut. Ensuite, placez le matériel #7 dans le trou de la quincaillerie #6 et serrez-le dans le sens des aiguilles d'une montre avec un tournevis à main. (Veuillez ne PAS utiliser de tournevis électrique.)



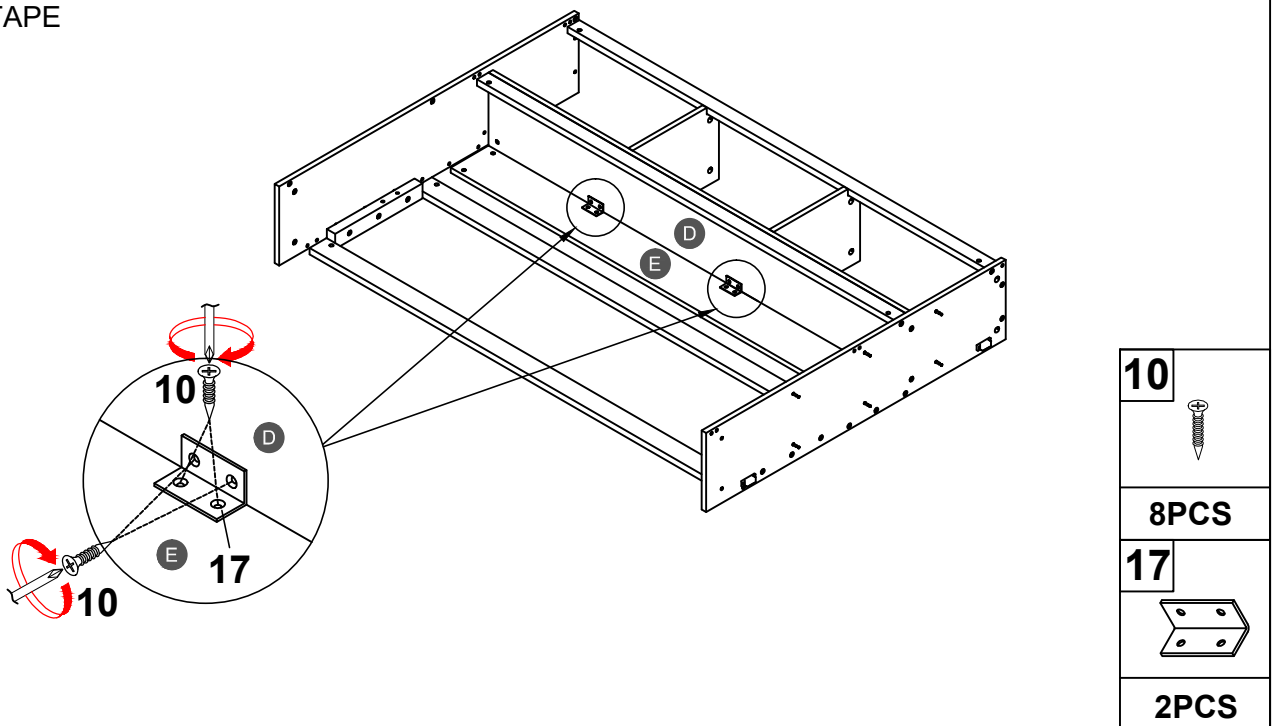
STEP 8:

ÉTAPE







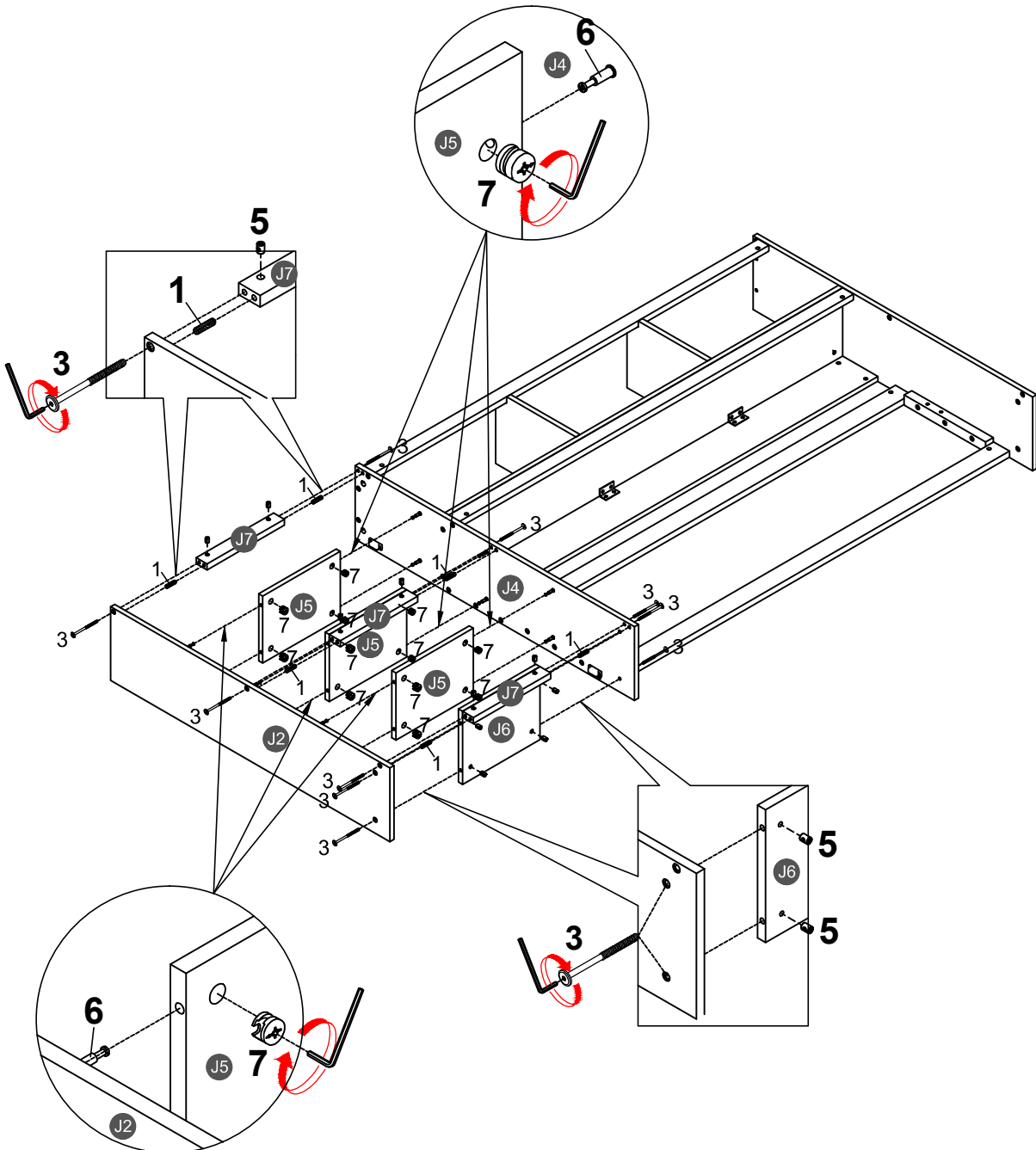
STEP 9:

ÉTAPE







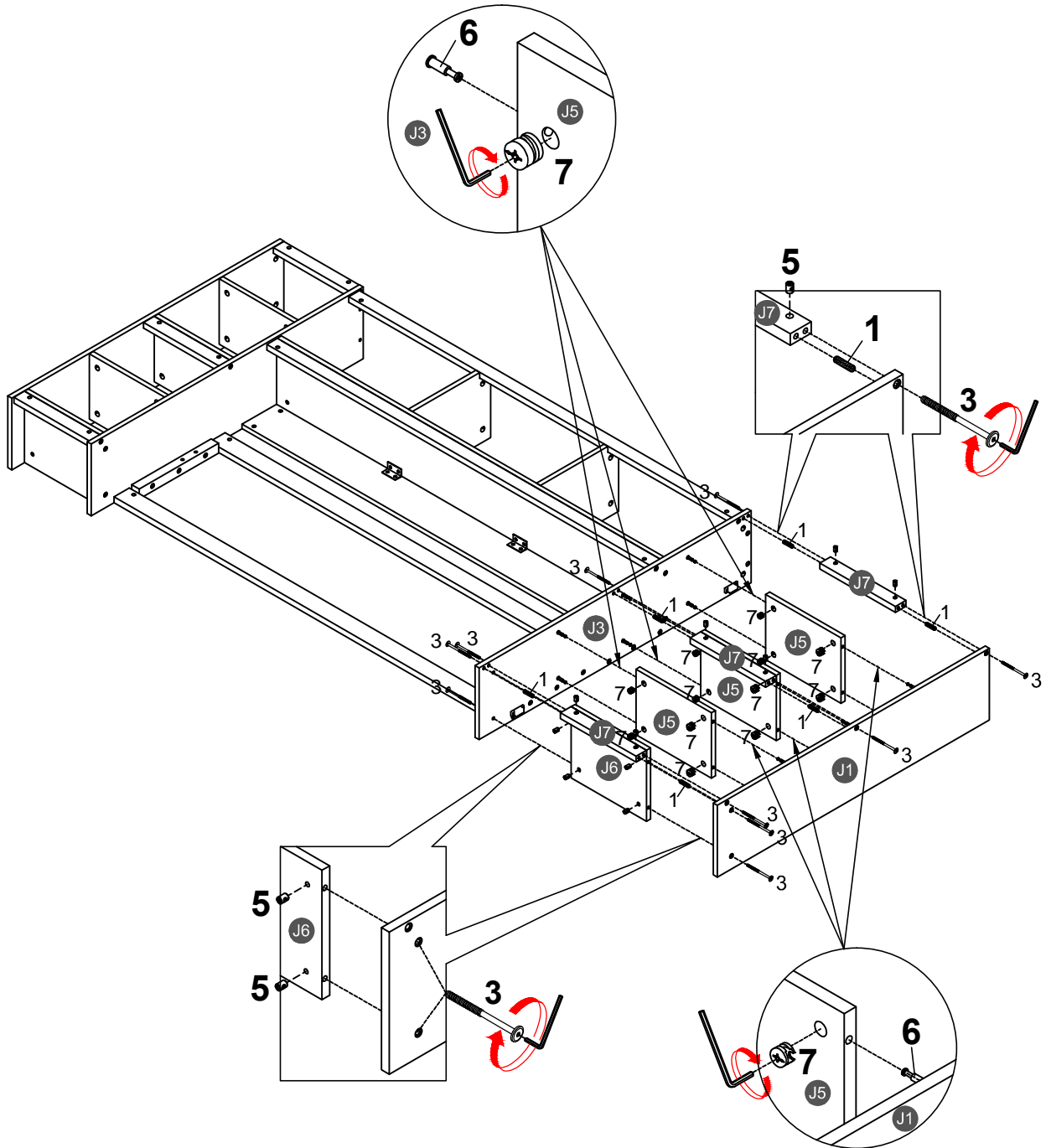
STEP 10:
ÉTAPE

1		3		5		7	
6PCS		10PCS		10PCS		12PCS	



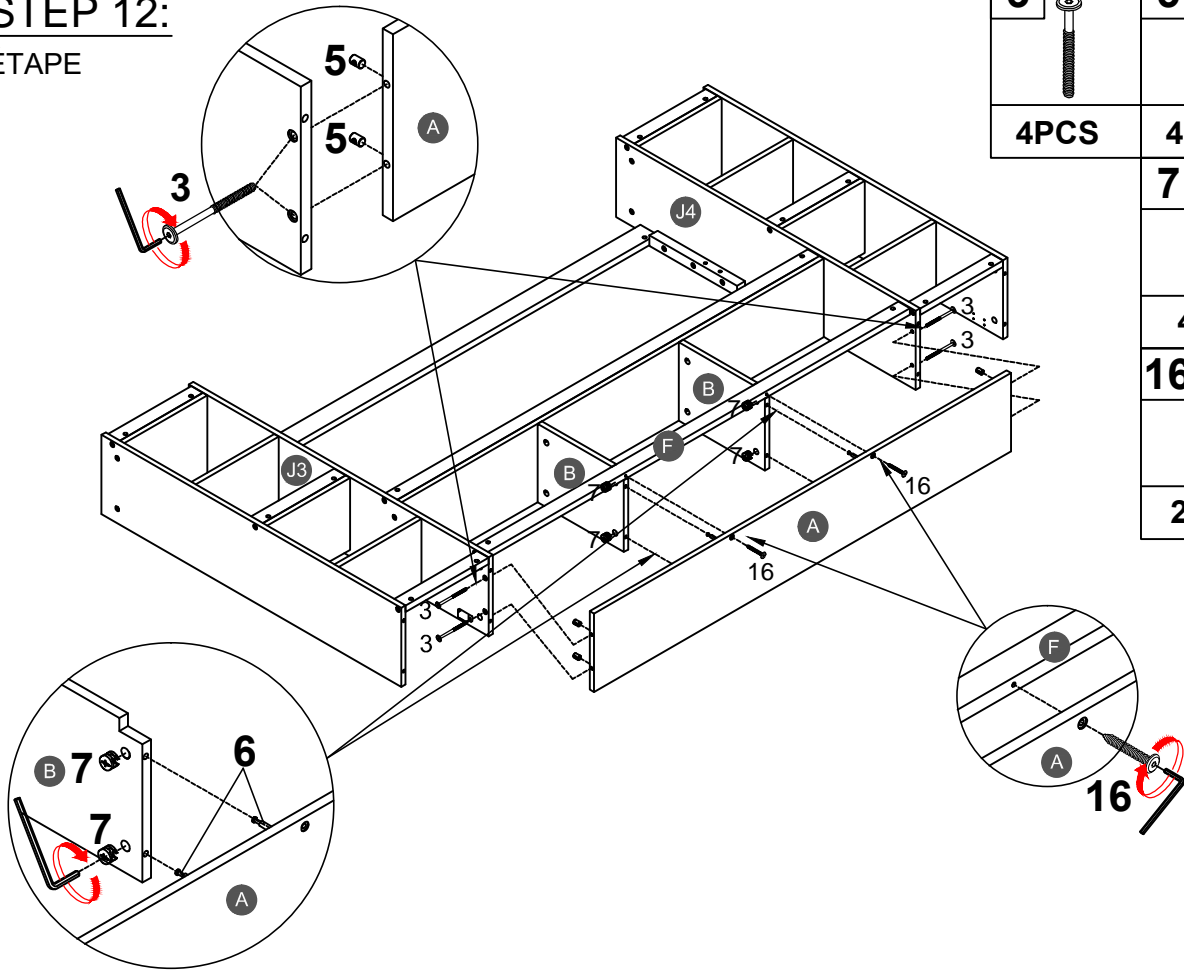
STEP 11:
ÉTAPE

1		3		5		7	
6PCS		10PCS		10PCS		12PCS	



STEP 12:

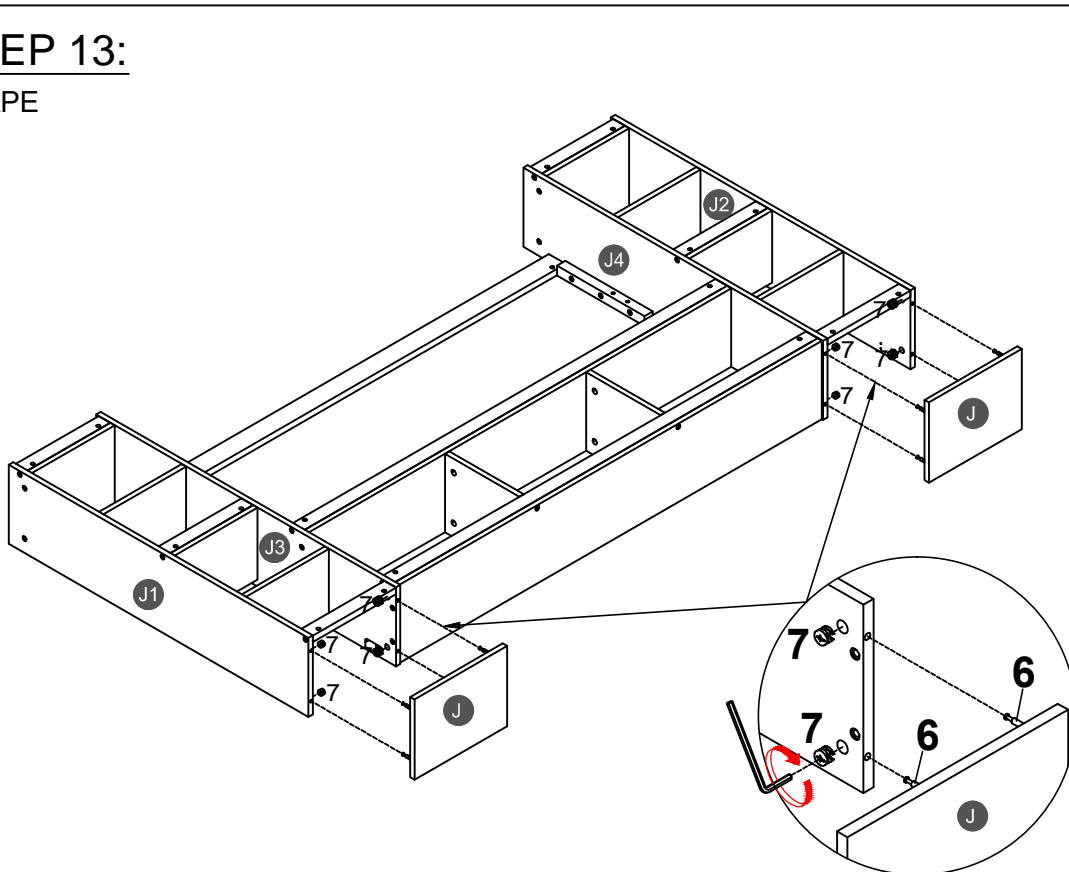
ÉTAPE



3		5	
4PCS		4PCS	
		7	
		4PCS	
16			
		2PCS	

STEP 13:

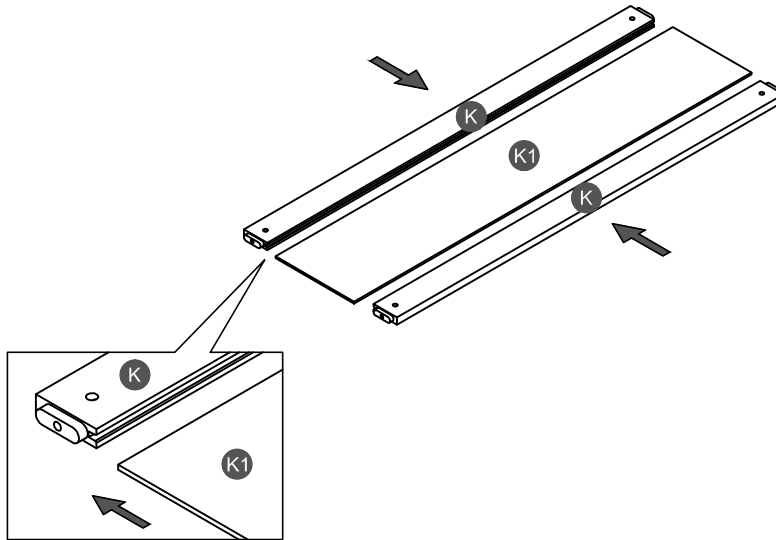
ÉTAPE



7	
8PCS	

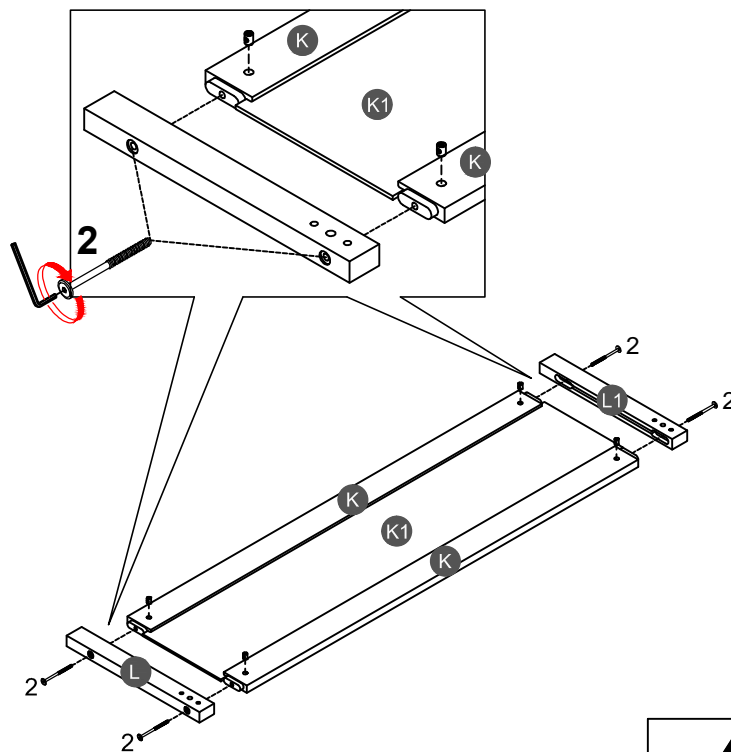
STEP 14:



ÉTAPE



STEP 15:

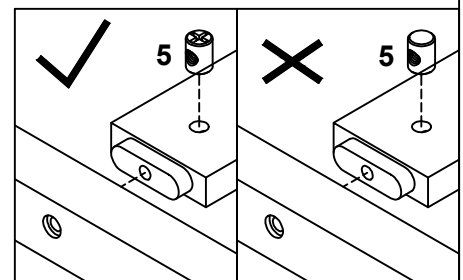
ÉTAPE



2	5
	
4PCS	4PCS

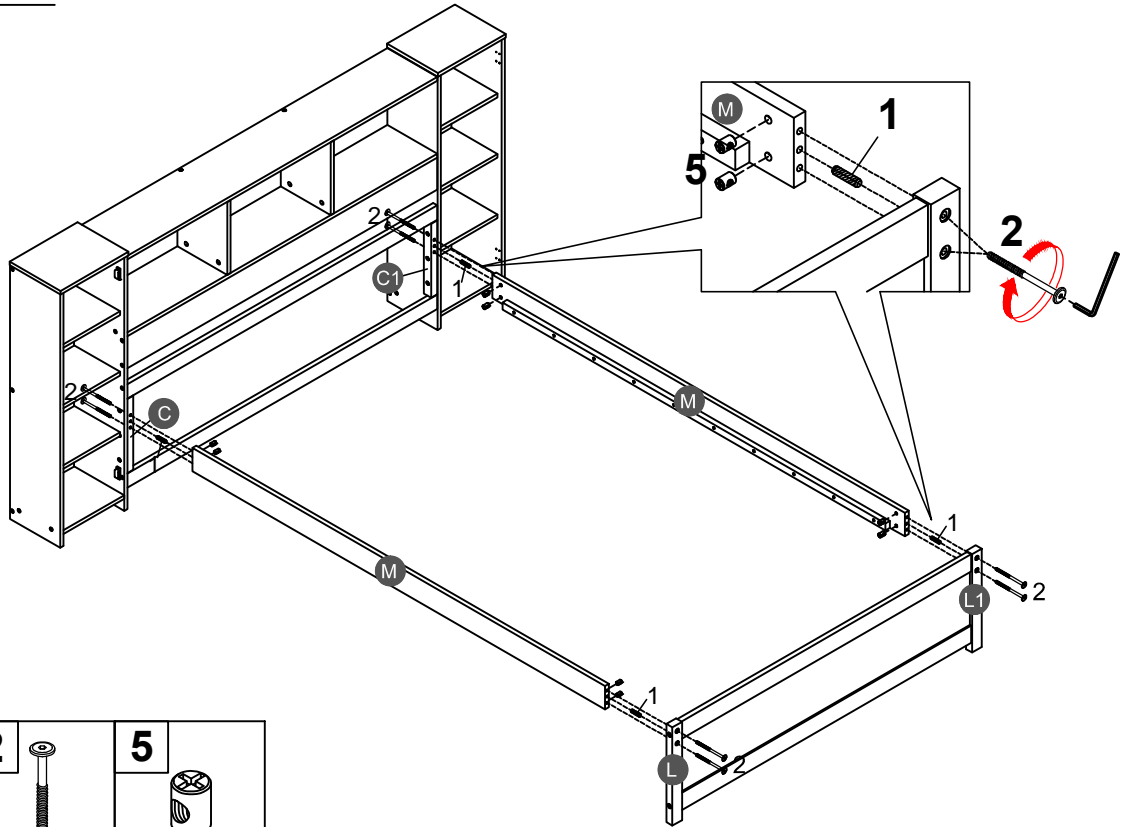
Note: Part 5 will face up with the "x" mark on it, otherwise it cannot be tightened

Remarque: La pièce 5 sera face vers le haut avec la marque "x", sinon elle ne peut pas être serrée.



STEP 16:

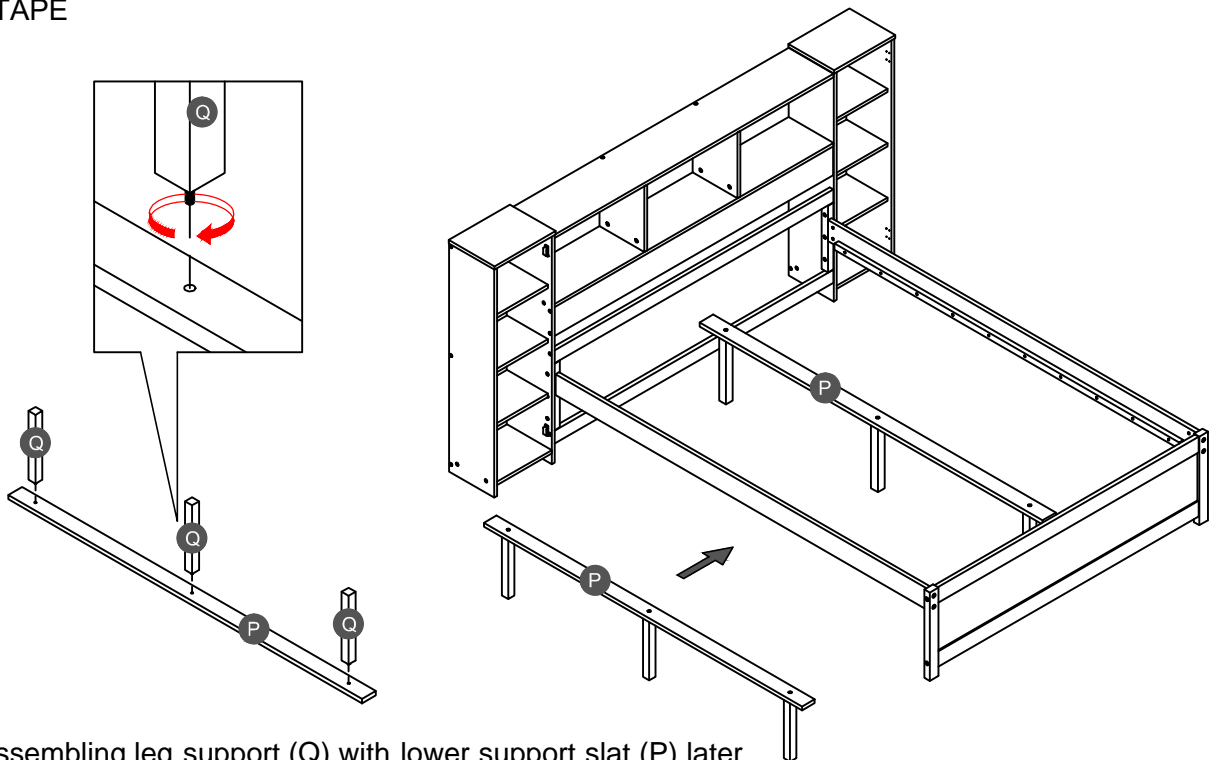
ÉTAPE



1		2		5	
4PCS		8PCS		8PCS	

STEP 17:

ÉTAPE



Assembling leg support (Q) with lower support slat (P) later rotate, Move support slat inside Full bed.

Assemblage du support de jambe (Q) avec la latte de support inférieure (P) puis faites pivoter la latte de support à l'intérieur du lit double.

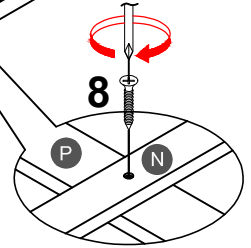
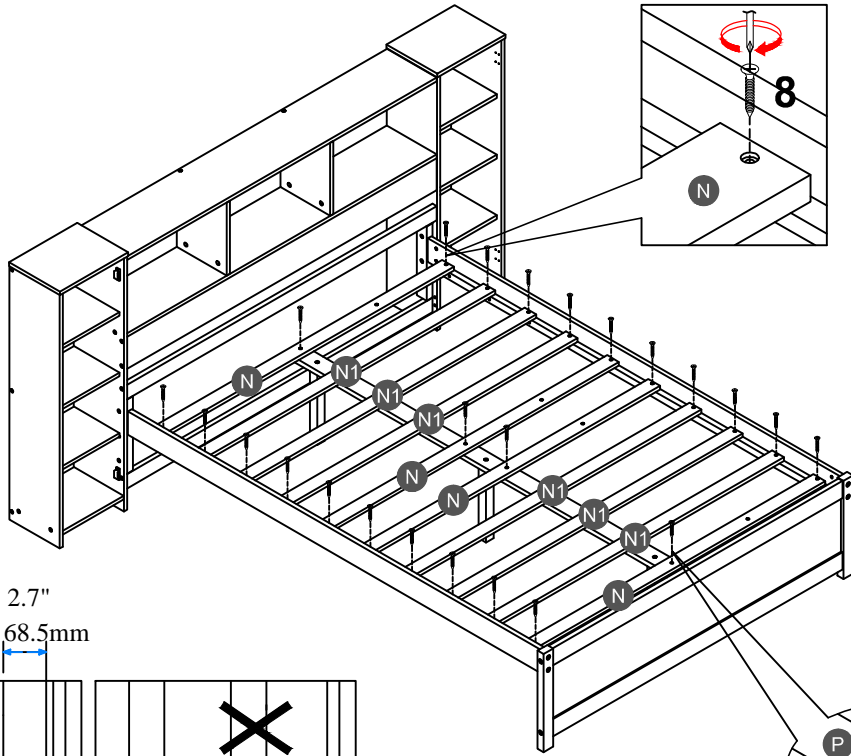
STEP 18:

ÉTAPE

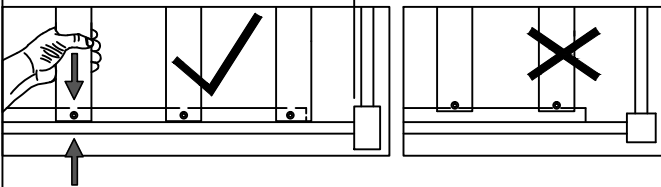
8



24PCS



5.4" 5.4" 2.7"
138mm 138mm 68.5mm



NOTE: Please make sure the bed slats close to the side rail before locking the screws to avoid breakage. This step is required for both the left and right sides. Moreover, please do not lock the screws of the bed slats at the outermost edge to avoid damaging.

Remarque: Assurez-vous Les lattes du lit fermer du rail latéral avant de verrouiller les vis pour éviter la casse. Cette étape est requise pour tous les deux côtés gauche et droit. De plus, ne verrouillez pas les vis des lattes de lit sur le bord le plus extérieur pour éviter d'endommager.

STEP 19:

ÉTAPE

10

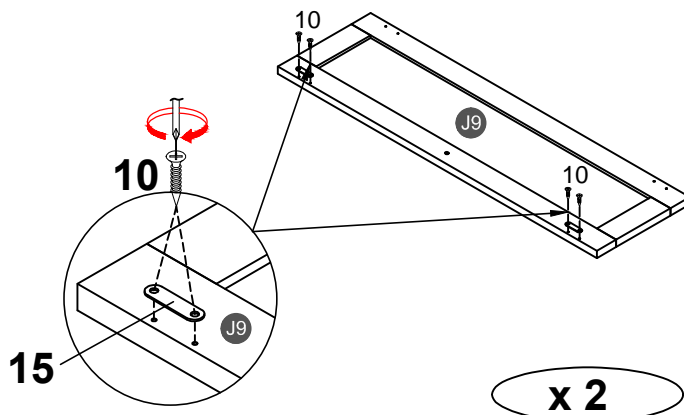


8PCS

15


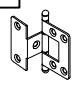


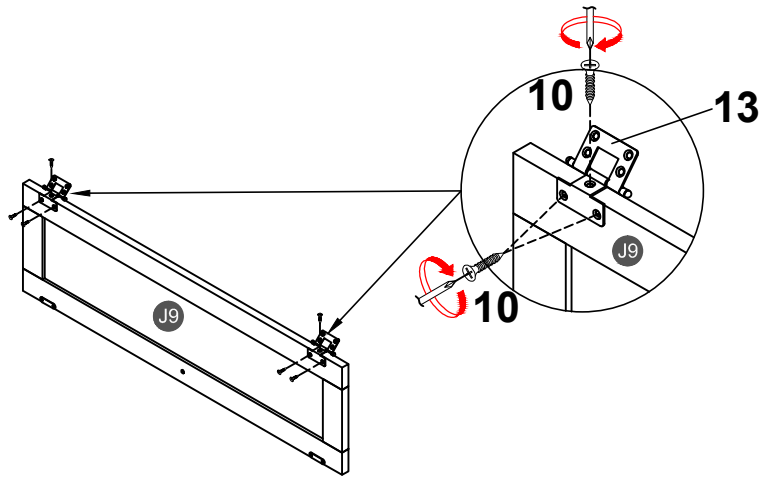
4PCS



STEP 20:

ÉTAPE



10		13	
12PCS		4PCS	

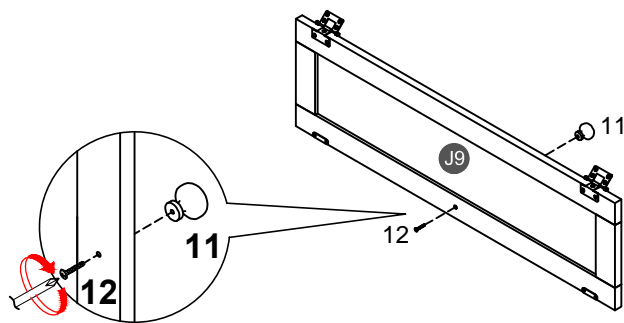


x 2

STEP 21:

ÉTAPE

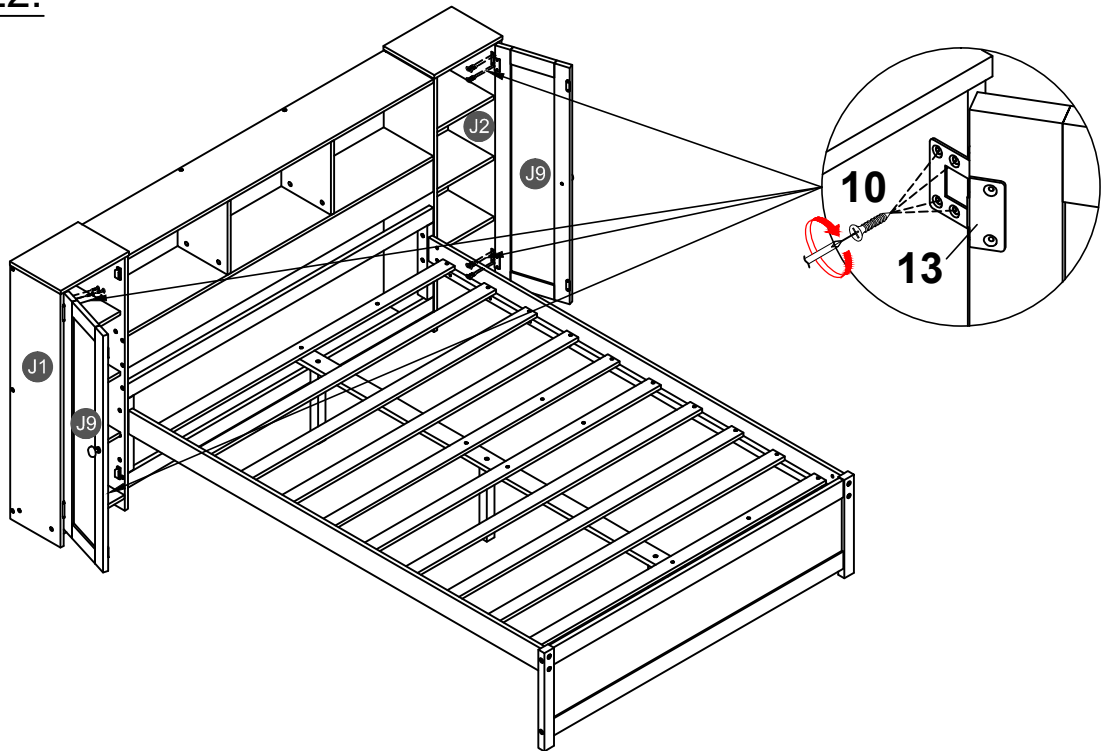
11		12	
2PCS		2PCS	



x 2

STEP 22:

ÉTAPE



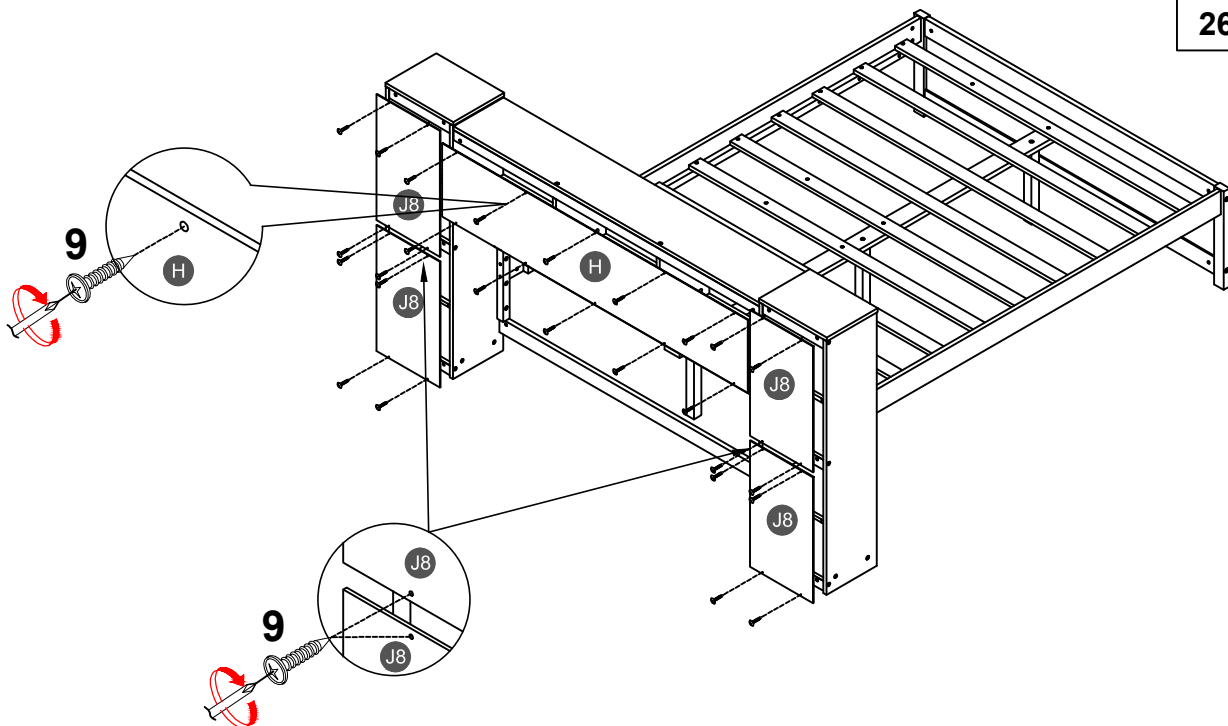
10



16PCS

STEP 23:

ÉTAPE



9



26PCS

Make sure to tighten all the screws of the bed.

Assurez-vous de serrer toutes les vis des de lit.