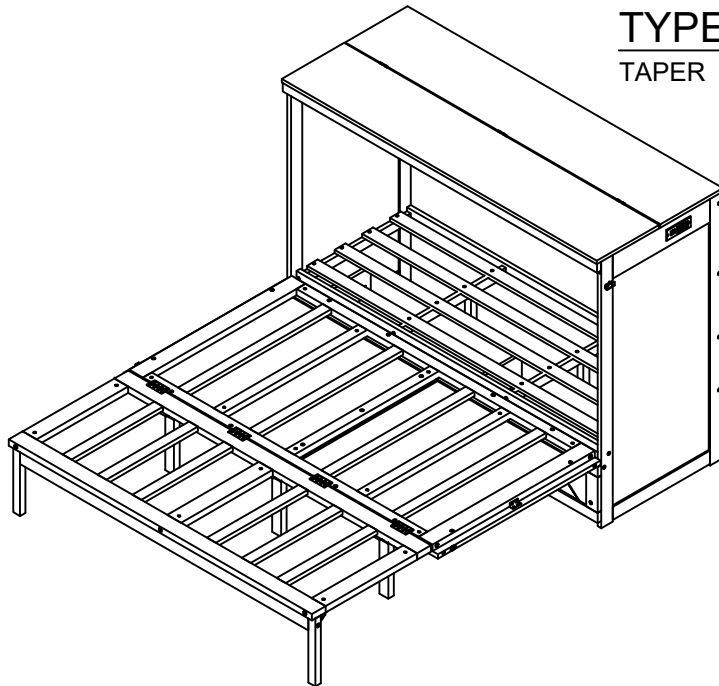


# ASSEMBLY INSTRUCTIONS

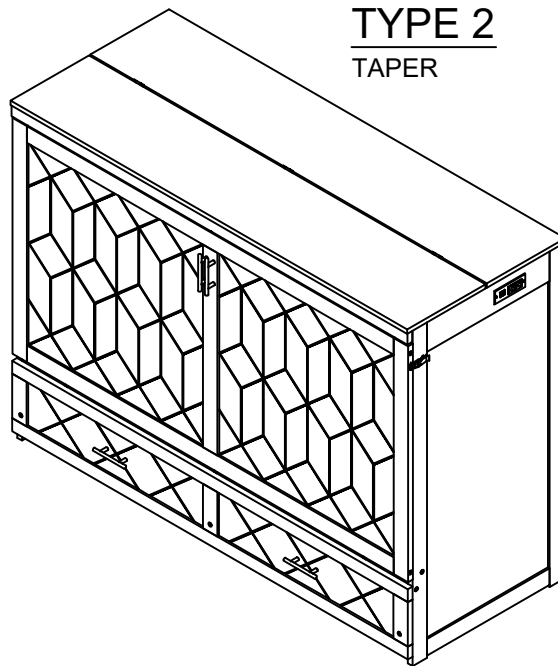
INSTRUCTIONS DE MONTAGE

## QUEEN SIZE MURPHY BED

LIT MURPHY QUEEN SIZE



TYPE 1  
TAPER

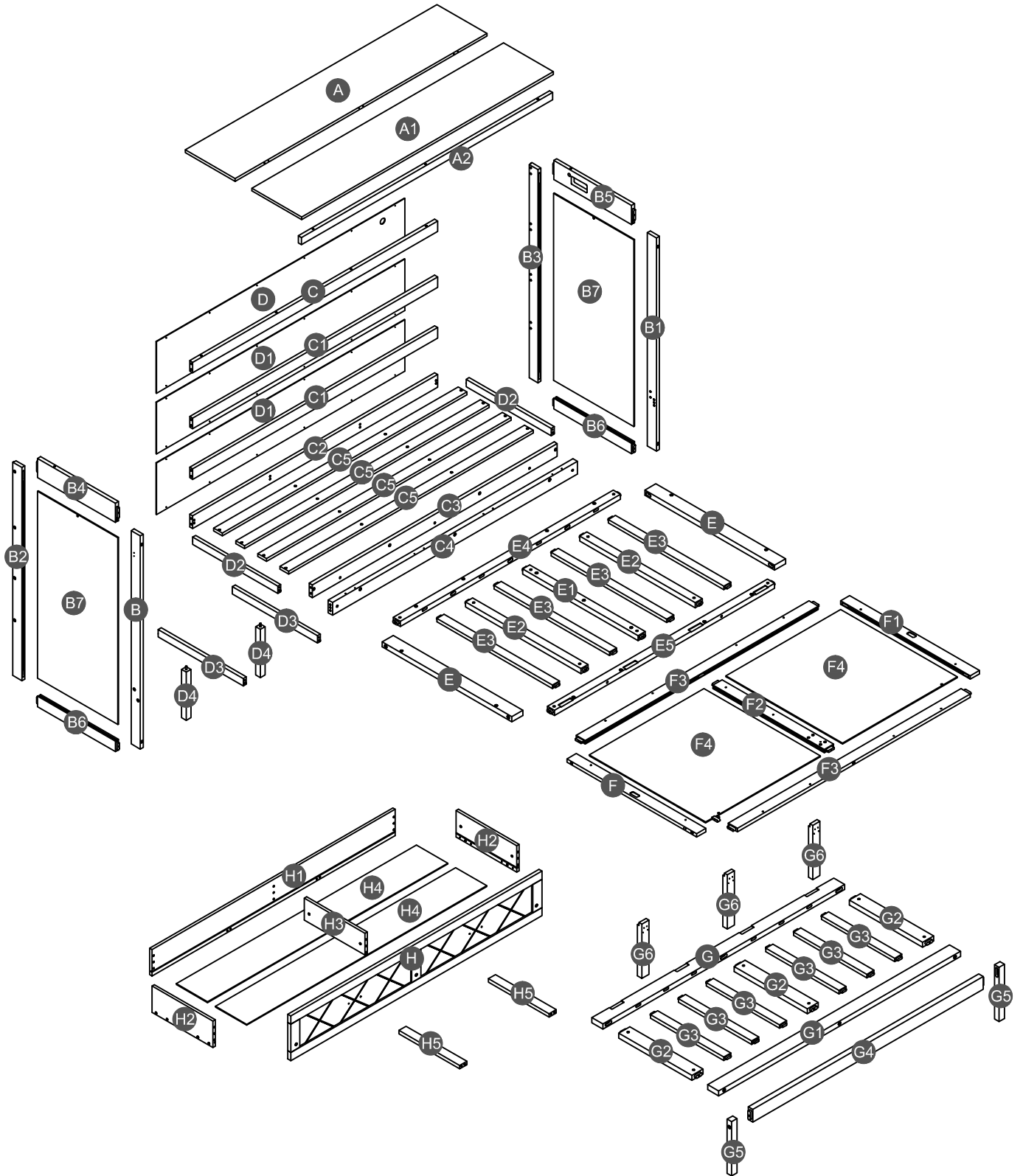


TYPE 2  
TAPER

**N708P425362/N708P425363**




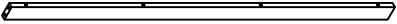
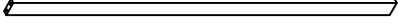
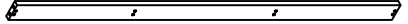



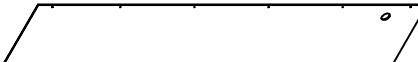


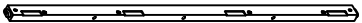

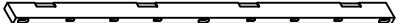
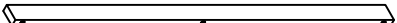
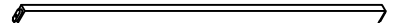



# Detail View

## Vue Détaillée



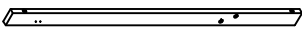
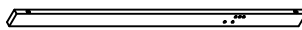
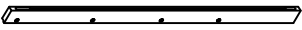
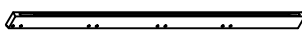
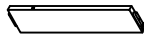
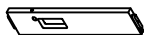
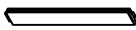

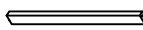
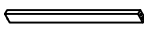

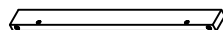

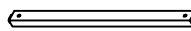
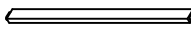


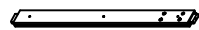
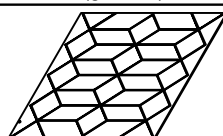
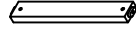
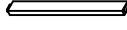




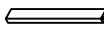
# Part list (Box 1 - N708P425362)

Liste des pièces (Boîte 1 - N708P425362)

<p><b>A</b></p>  <p>Top panel HB (back) - 1pc Panneau supérieur HB (arrière)</p>	<p><b>A1</b></p>  <p>Top panel HB (front) - 1pc Panneau supérieur HB (avant)</p>	<p><b>A2</b></p>  <p>Lower bar of front panel HB - 1pc Barre inférieure du panneau avant HB</p>
<p><b>C</b></p>  <p>Upper horizontal bar HB(back)-1pc Barre horizontale supérieure HB (arrière)</p>	<p><b>C1</b></p>  <p>Center horizontal bar HB(back)-2pcs Barre horizontale centrale HB (arrière)</p>	<p><b>C2</b></p>  <p>Lower horizontal bar HB(back)-1pc Barre horizontale inférieure HB (arrière)</p>
<p><b>C3</b></p>  <p>Horizontal bar HB (front) - 1pc Barre horizontale HB (avant)</p>	<p><b>C4</b></p>  <p>Lower horizontal bar HB(front)-1pc Barre horizontale inférieure HB (avant)</p>	<p><b>C5</b></p>  <p>Slats - 4pcs Lattes</p>
<p><b>D</b></p>  <p>Back panel HB - 1pc Panneau arrière HB</p>	<p><b>D1</b></p>  <p>Back panel HB - 2pcs Panneau arrière HB</p>	<p><b>E4</b></p>  <p>Horizontal bar (back) - 1pc Barre horizontale (arrière)</p>
<p><b>E5</b></p>  <p>Horizontal bar (front) - 1pc Barre horizontale (avant)</p>	<p><b>F3</b></p>  <p>Horizontal bar (front/back) - 2pcs Barre horizontale (avant/arrière)</p>	<p><b>G</b></p>  <p>Horizontal bar (back) - 1pc Barre horizontale (arrière)</p>
<p><b>G1</b></p>  <p>Horizontal bar (front) - 1pc Barre horizontale (avant)</p>	<p><b>G4</b></p>  <p>Horizontal bar FB - 1pc Barre horizontale FB</p>	<p><b>H</b></p>  <p>Front drawer panel - 1pc Panneau de tiroir avant</p>
<p><b>H1</b></p>  <p>Back drawer panel - 1pc Panneau de tiroir arrière</p>	<p><b>H4</b></p>  <p>Drawer bottom - 2pcs Fond de tiroir</p>	

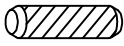

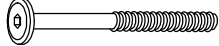
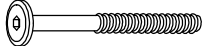
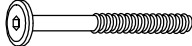




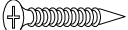
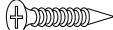
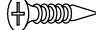


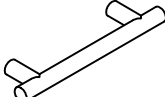
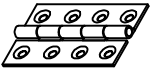

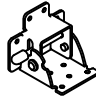

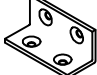

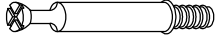


# Part list & Hardware list (Box 2 - N708P425363)

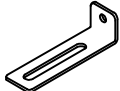
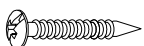


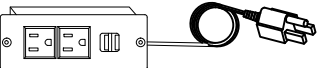
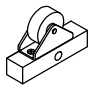
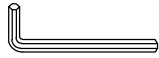
Liste des pièces & liste du matériel (Boîte 2 - N708P425363)

<p><b>B</b></p>  <p>Vertical bar HB (left front) -1pc Barre verticale HB (avant gauche)</p>	<p><b>B1</b></p>  <p>Vertical bar HB (right front) -1pc Barre verticale HB (avant droit)</p>	<p><b>B2</b></p>  <p>Vertical bar HB (left back) -1pc Barre verticale HB (arrière gauche)</p>
<p><b>B3</b></p>  <p>Vertical bar HB (right back) -1pc Barre verticale HB (arrière droit)</p>	<p><b>B4</b></p>  <p>Upper horizontal bar HB (left)- 1pc Barre horizontale supérieure HB (gauche)</p>	<p><b>B5</b></p>  <p>Upper horizontal bar HB(right)-1pc Barre horizontale supérieure HB (droite)</p>
<p><b>B6</b></p>  <p>Lower horizontal bar HB - 2pcs Barre horizontale inférieure HB</p>	<p><b>B7</b></p>  <p>Side panel HB - 2pcs Panneau latéral HB</p>	<p><b>D2</b></p>  <p>Support bar HB - 2pcs Barre de support HB</p>
<p><b>D3</b></p>  <p>Lower support slat - 2pcs Latte de support inférieure</p>	<p><b>D4</b></p>  <p>Leg support - 2pcs Support de jambe</p>	<p><b>E</b></p>  <p>Sidebar frame (left/right)- 2pcs Cadre de barre latérale (gauche/droite)</p>
<p><b>E1</b></p>  <p>Center bar frame - 1pc Cadre de barre centrale</p>	<p><b>E2</b></p>  <p>Center bar frame - 2pcs Cadre de barre centrale</p>	<p><b>E3</b></p>  <p>Center bar frame - 4pcs Cadre de barre centrale</p>
<p><b>F</b></p>  <p>Sidebar frame (left) -1pc Cadre de barre latérale (gauche)</p>	<p><b>F1</b></p>  <p>Sidebar frame (right) -1pc Cadre de barre latérale (droite)</p>	<p><b>F2</b></p>  <p>Center bar frame -1pc Cadre de barre centrale</p>
<p><b>F4</b></p>  <p>Frame panel - 2pcs Panneau de cadre</p>	<p><b>G2</b></p>  <p>Sidebar frame - 3pcs Cadre de la barre latérale</p>	<p><b>G3</b></p>  <p>Center bar frame - 6pcs Cadre de barre centrale</p>
<p><b>G5</b></p>  <p>Leg FB - 2pcs Pied FB</p>	<p><b>G6</b></p>  <p>Leg support - 3pcs Support pour les jambes</p>	<p><b>H2</b></p>  <p>Left / right drawer panel - 2pcs Panneau de tiroir gauche/droit</p>
<p><b>H3</b></p>  <p>Divider drawer panel - 1pc Panneau de tiroir séparateur</p>	<p><b>H5</b></p>  <p>Support drawer - 2pcs Tiroir support</p>	

# Hardware List (Box 2 - N708P425363)

Liste du matériel (Boîte 2 - N708P425363)

<p><b>1</b></p>  <p>Ø8*30mm Wood dowel (37pcs) Cheville en bois</p>	<p><b>2</b></p>  <p>Ø10*20mm Wood dowel (4pcs) Cheville en bois</p>	<p><b>3</b></p>  <p>(Ø15)1/4"*100mm Hex-Head bolts (10pcs) Boulons à tête hexagonale</p>
<p><b>4</b></p>  <p>(Ø15)1/4"*80mm Hex-Head bolts (8pcs) Boulons à tête hexagonale</p>	<p><b>5</b></p>  <p>(Ø12)1/4"*60mm Hex-Head bolts (18pcs) Boulons à tête hexagonale</p>	<p><b>6</b></p>  <p>(Ø12)1/4"*40mm Hex-Head bolts (3pcs) Boulons à tête hexagonale</p>
<p><b>7</b></p>  <p>(Ø12)1/4"*65mm Hex-Head bolts (14pcs) Boulons à tête hexagonale</p>	<p><b>8</b></p>  <p>(Ø12)1/4"*40mm Hex-Head bolts (23pcs) Boulons à tête hexagonale</p>	<p><b>9</b></p>  <p>1/4"*15 (9.5mm) Horizontal-Hole bolts(36pcs) Boulons à trou horizontal</p>
<p><b>10</b></p>  <p>Ø4*30mm Wood screws (24pcs) Vis</p>	<p><b>11</b></p>  <p>Ø3.5*19mm Wood screws (132pcs) Vis</p>	<p><b>12</b></p>  <p>Ø3.5*15mm Wood screws (50pcs) Vis</p>
<p><b>13</b></p>  <p>Ø3.5*15mm Wood screws (40pcs) Vis</p>	<p><b>14</b></p>  <p>5/32"*10mm Ph zinc(Knob) (8pcs) Ph zinc (bouton)</p>	<p><b>15</b></p>  <p>125*33*10mm Handle (4pcs) poignée</p>
<p><b>16</b></p>  <p>76*42*2mm Hinger (8pcs) charnière</p>	<p><b>17</b></p>  <p>45*33*20mm Wheels (2pcs) Roues</p>	<p><b>18</b></p>  <p>59*55*78mm Metal bracket (4pcs) Support métallique</p>
<p><b>19</b></p>  <p>70*55*59mm Metal bracket (2pcs) Support métallique</p>	<p><b>20</b></p>  <p>40*17*17*1.6mm Metal bracket (5pcs) Support métallique</p>	<p><b>21</b></p>  <p>38*20*1.2mm Hinger (3pcs) charnière</p>
<p><b>22</b></p>  <p>Ø7"*35mm Cam lock (6pcs) Serrure à came</p>	<p><b>23</b></p>  <p>Ø14*9mm Cam lock (6pcs) Serrure à came</p>	<p><b>24</b></p>  <p>Ø9*32mm Plastic anchor (2pcs) Ancrage en plastique</p>

<p><b>25</b></p>  <p>58*16*16*(1.5mm) Metal bracket (2pcs) Support métallique</p>	<p><b>26</b></p>  <p>Ø4*38mm Wood screws (2pcs) Vis</p>	<p><b>27</b></p>  <p>60*28*15mm Metal bracket (2sets) Support métallique</p>
<p><b>28</b></p>  <p>17*21*21*2mm Metal bracket (4pcs) Support métallique</p>	<p><b>29</b></p>  <p>1500*43*47*125mm (1pc) Power outlet Prise de courant</p>	<p><b>30</b></p>  <p>100*52*20mm Wheels (4pcs) Roues</p>
<p><b>31</b></p>  <p>(1/4")4.5*58mm Allen key (1pc) Clé Allen</p>		

**ASSEMBLY TOOLS REQUIRED ( NOT INCLUDED )**  
**OUTILS D'ASSEMBLAGE REQUIS (NON INCLUS)**



**PLEASE BE CAREFUL DO NOT DAMAGE THE HOLE POSITION WHEN YOU USE POWER TOOLS !**  
**NE PAS UTILISEZ DES OUTILS ÉLECTRIQUES POUR ASSEMBLER CE PRODUIT !**

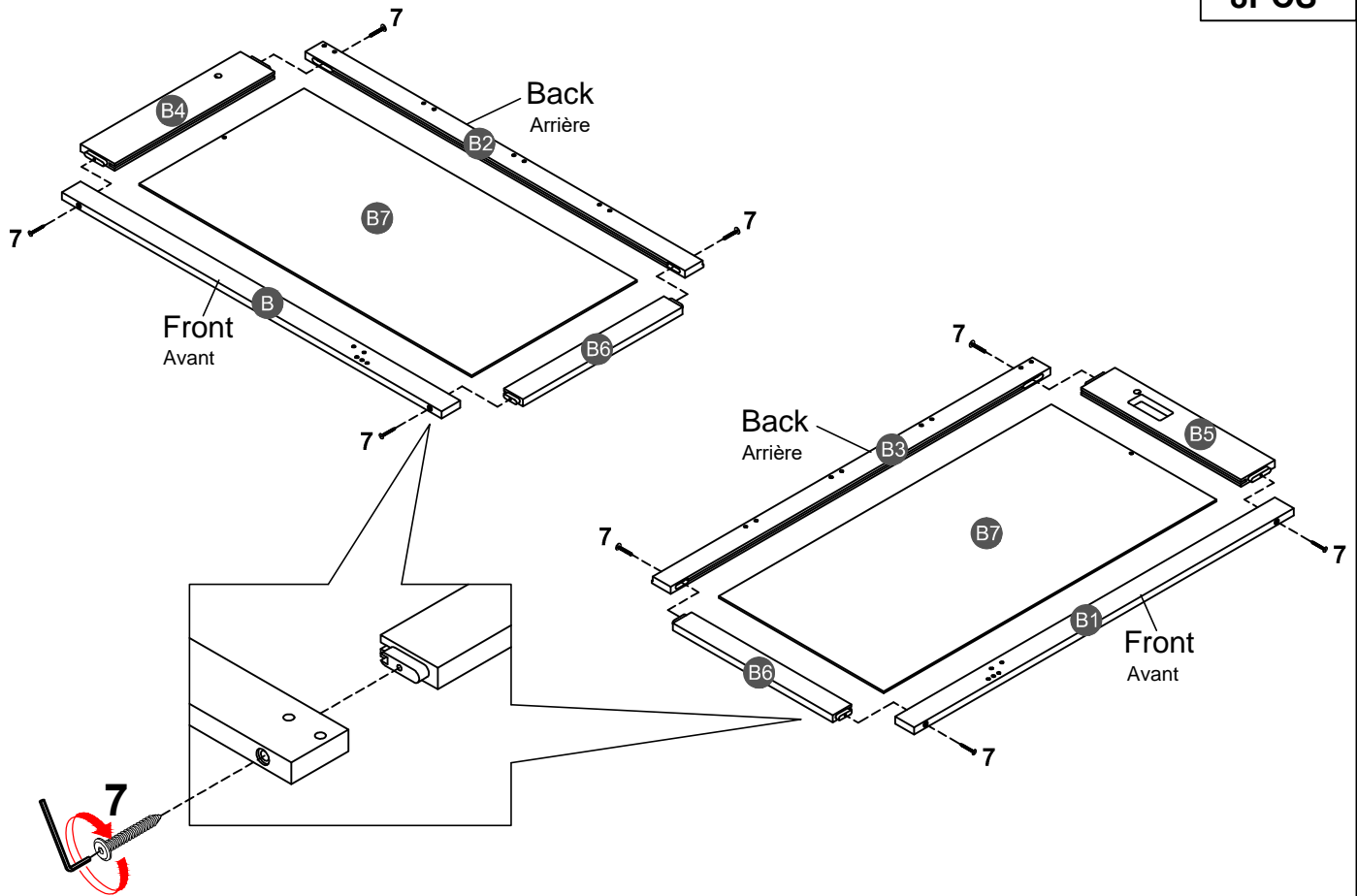
# STEP 1:

ÉTAPE

7



8PCS



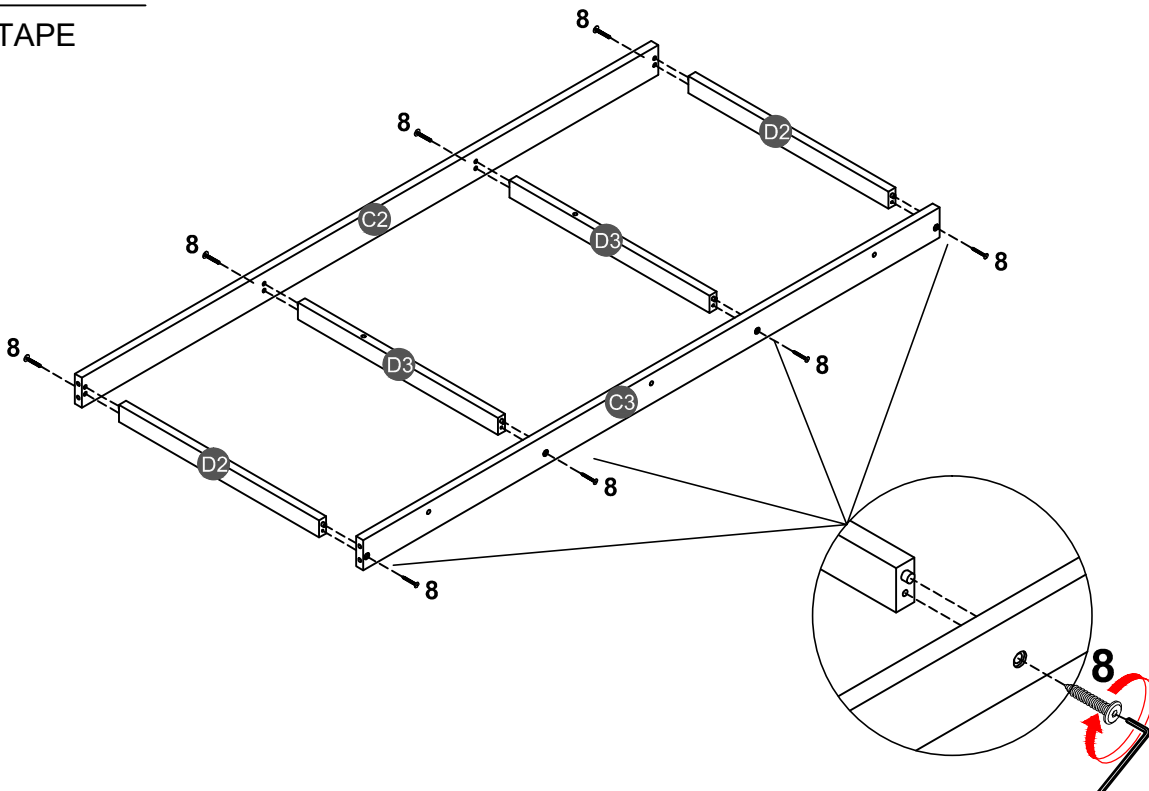
# STEP 2:

ÉTAPE

8

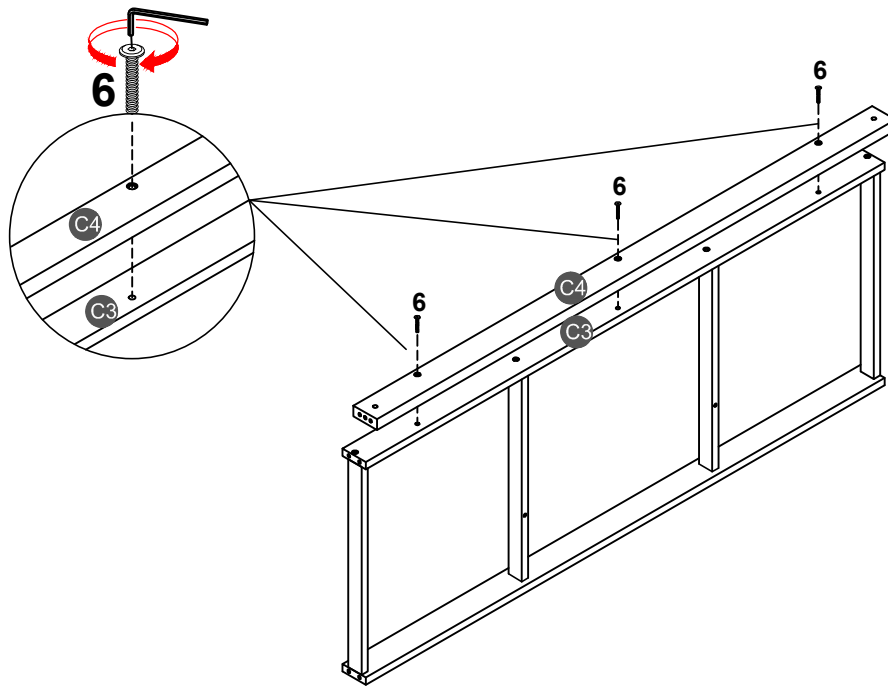


8PCS



### STEP 3:

ÉTAPE



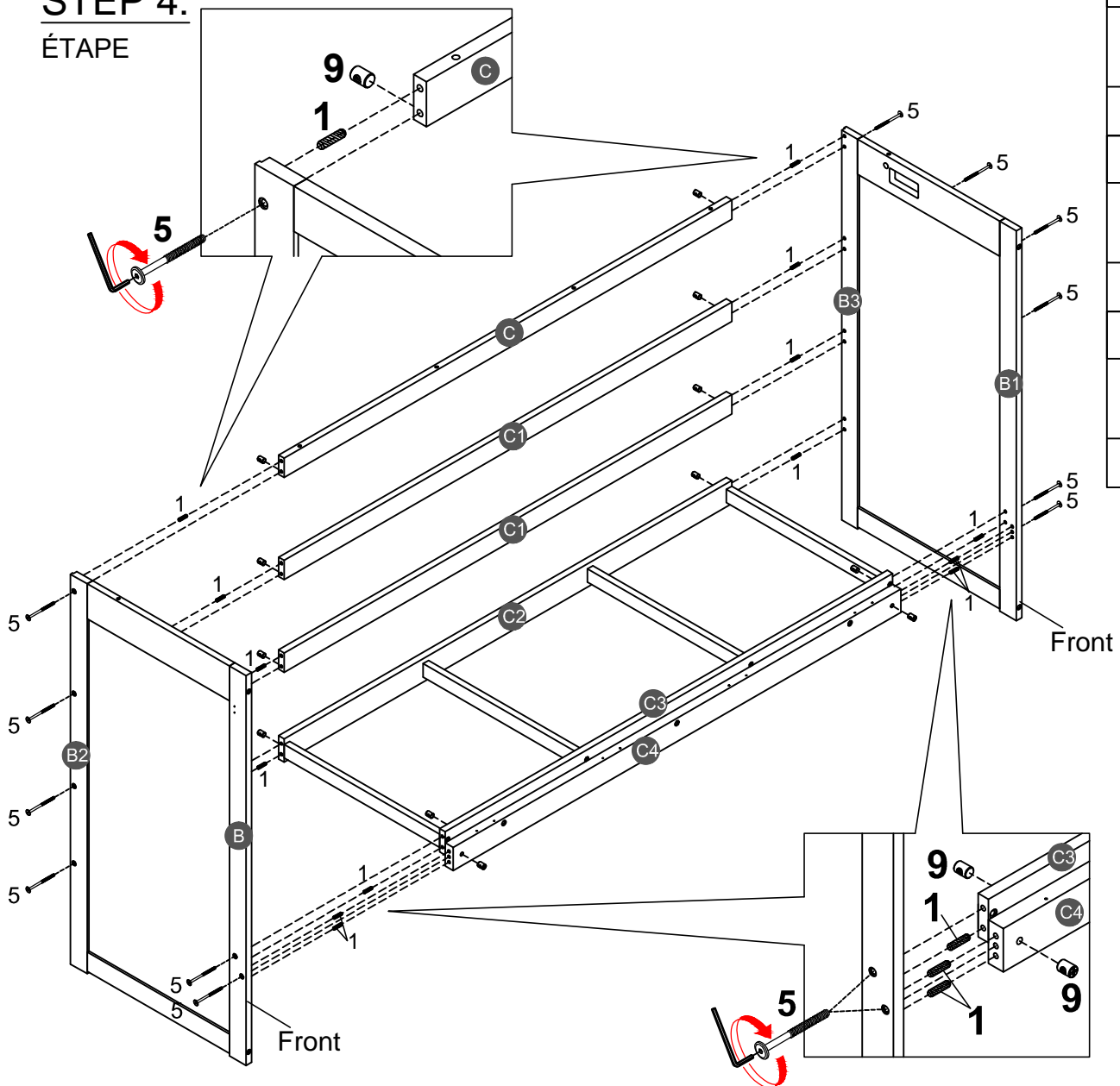
6



3PCS

### STEP 4:

ÉTAPE



1



14PCS

5



12PCS

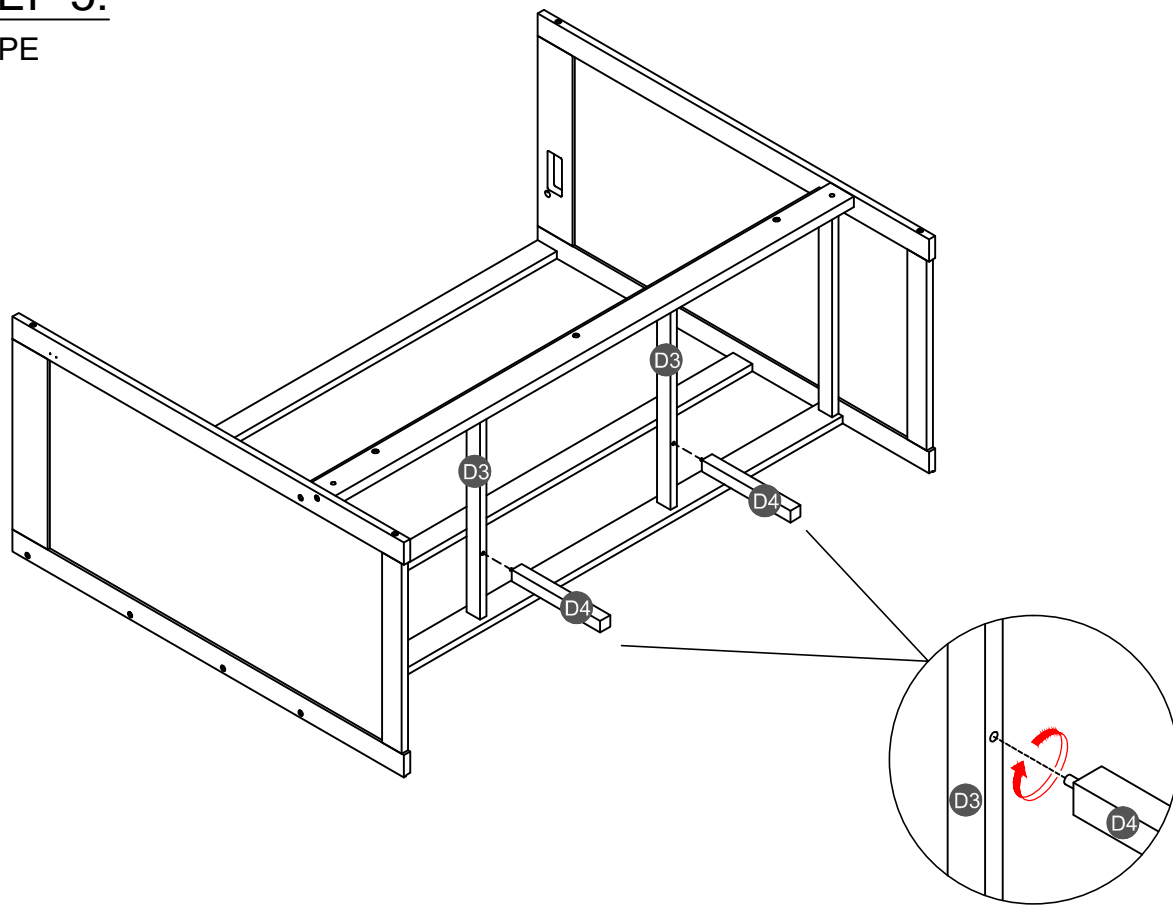
9



12PCS

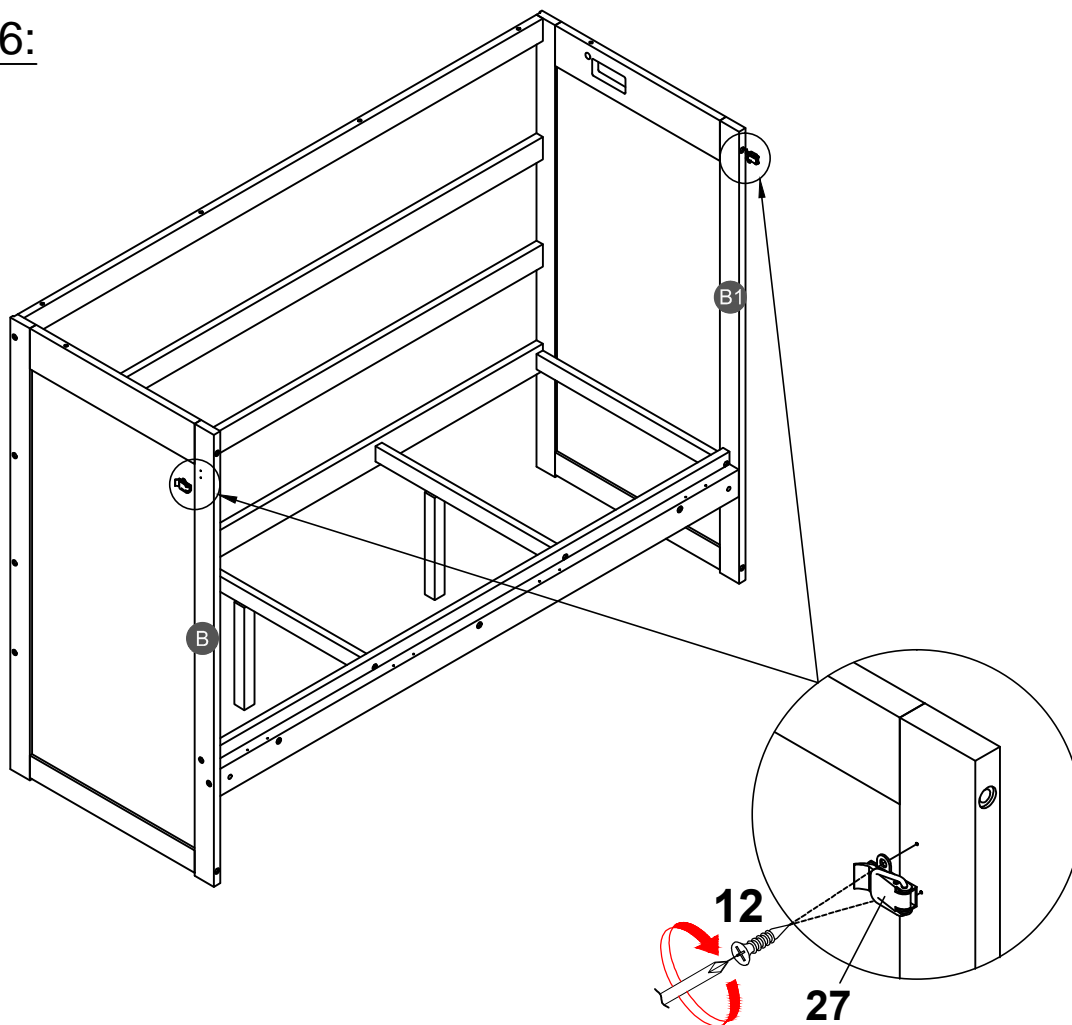
# STEP 5:

ÉTAPE



# STEP 6:

ÉTAPE



12



4PCS

27



2PCS

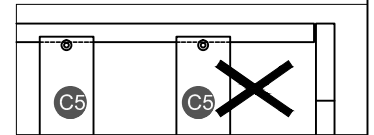
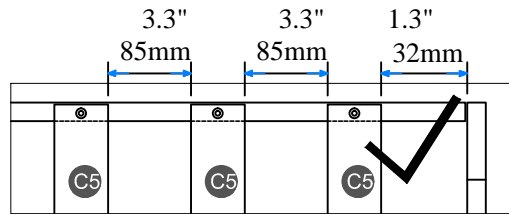
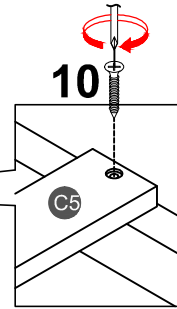
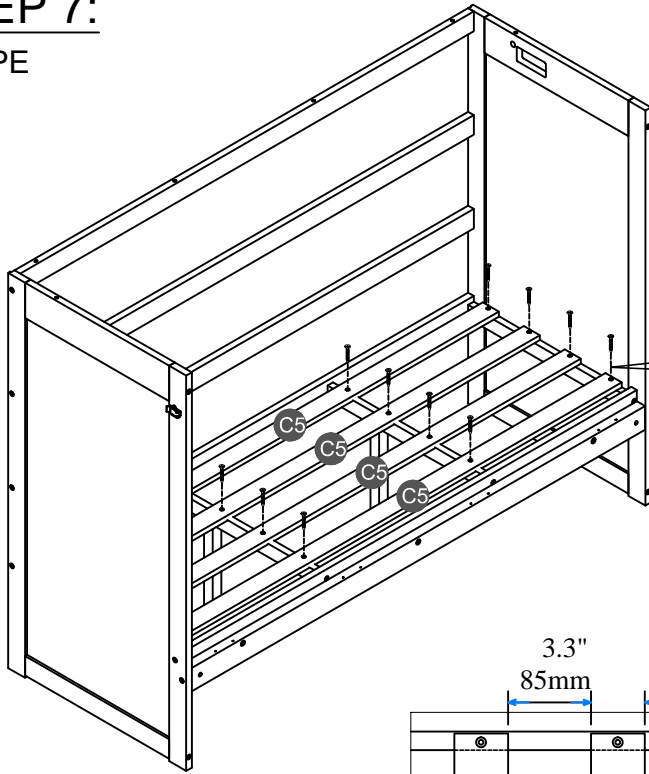
# STEP 7:

ÉTAPE

10



16PCS



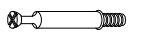
**NOTE:** Please make sure the bed slats close to the side rail before locking the screws to avoid breakage. This step is required for both the left and right sides. Moreover, please do not lock the screws of the bed slats at the outermost edge to avoid damaging.

**Remarque:** Assurez-vous Les lattes du lit fermer du rail latéral avant de verrouiller les vis pour éviter la casse. Cette étape est requise pour tous les deux côtés gauche et droit. De plus, ne verrouillez pas les vis des lattes de lit sur le bord le plus extérieur pour éviter d'endommager.

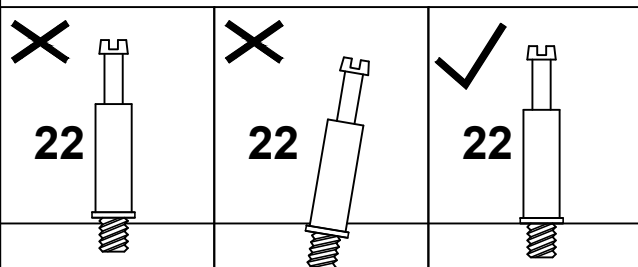
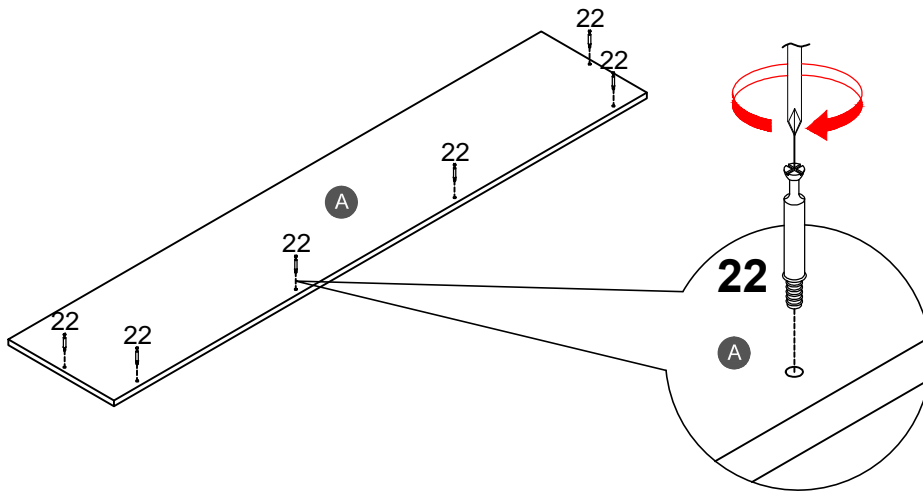
# STEP 8:

ÉTAPE

22



6PCS



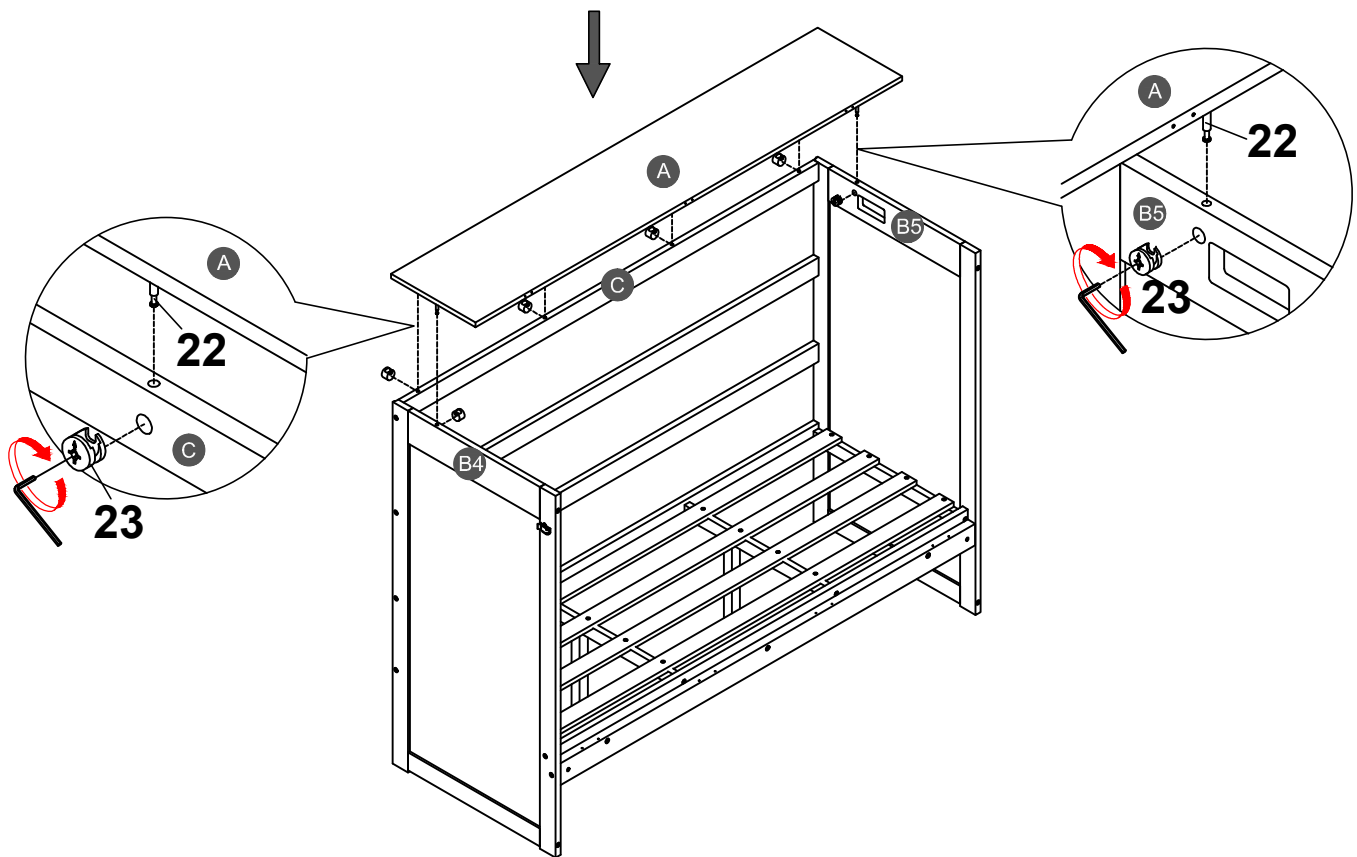
# STEP 9:

ÉTAPE

23

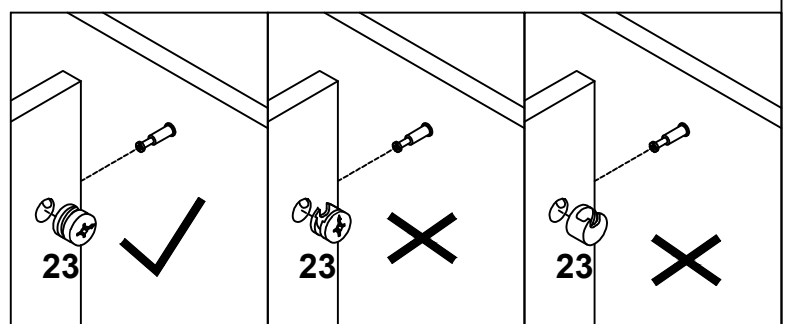


6PCS



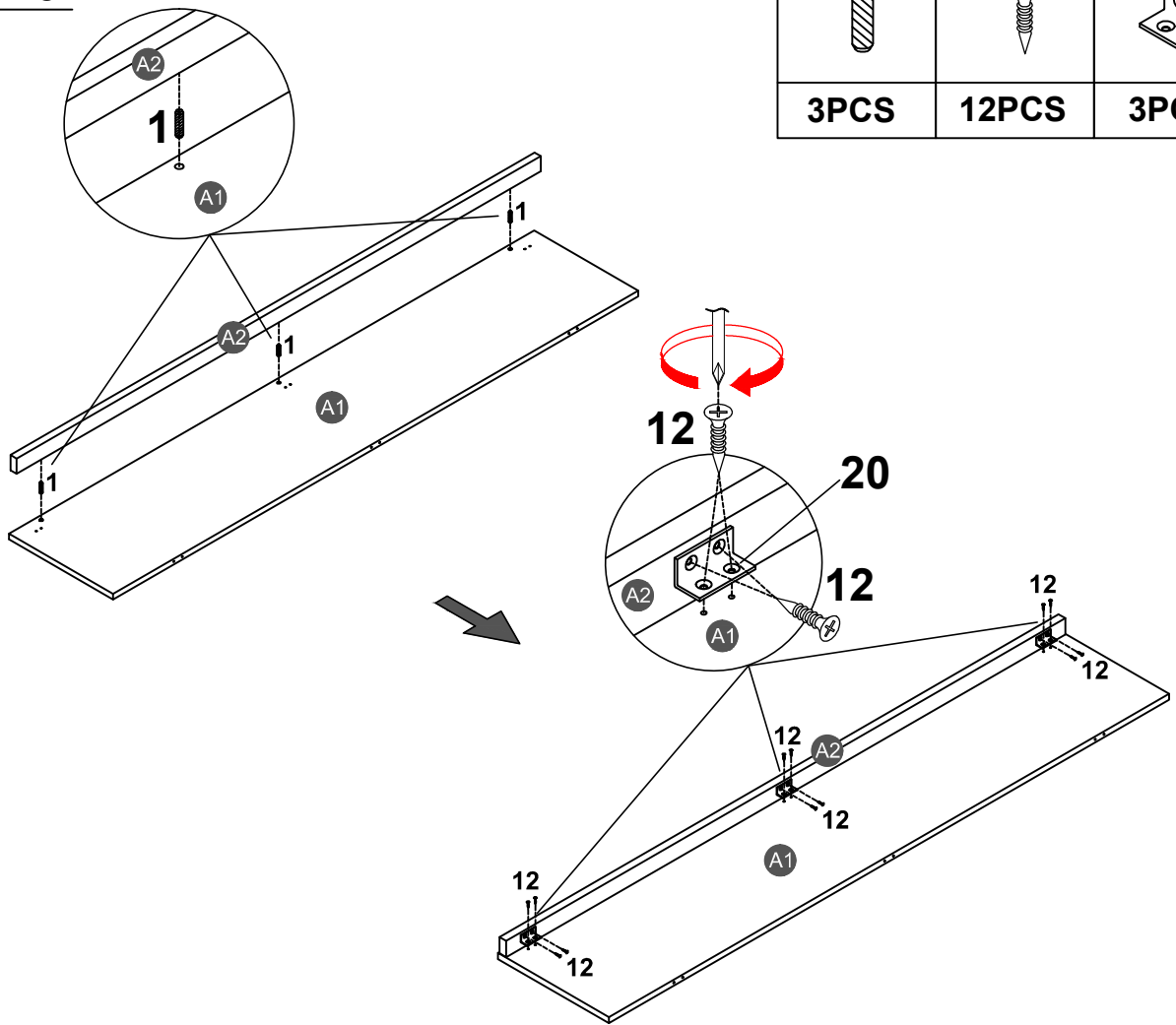
Note: Place hardware #23 with the "X" face outward, and make sure that the arrowhead is upward. Then, place hardware #23 into the hole of hardware #22 and tighten it clockwise with a hand screwdriver. (Please do NOT use an electric screwdriver.)

Remarque : placez la quincaillerie #23 avec la face « X » vers l'extérieur, et assurez-vous que la pointe de la flèche est vers le haut. Ensuite, placez le matériel #23 dans le trou de la quincaillerie #22 et serrez-le dans le sens des aiguilles d'une montre avec un tournevis à main. (Veuillez ne PAS utiliser de tournevis électrique.)



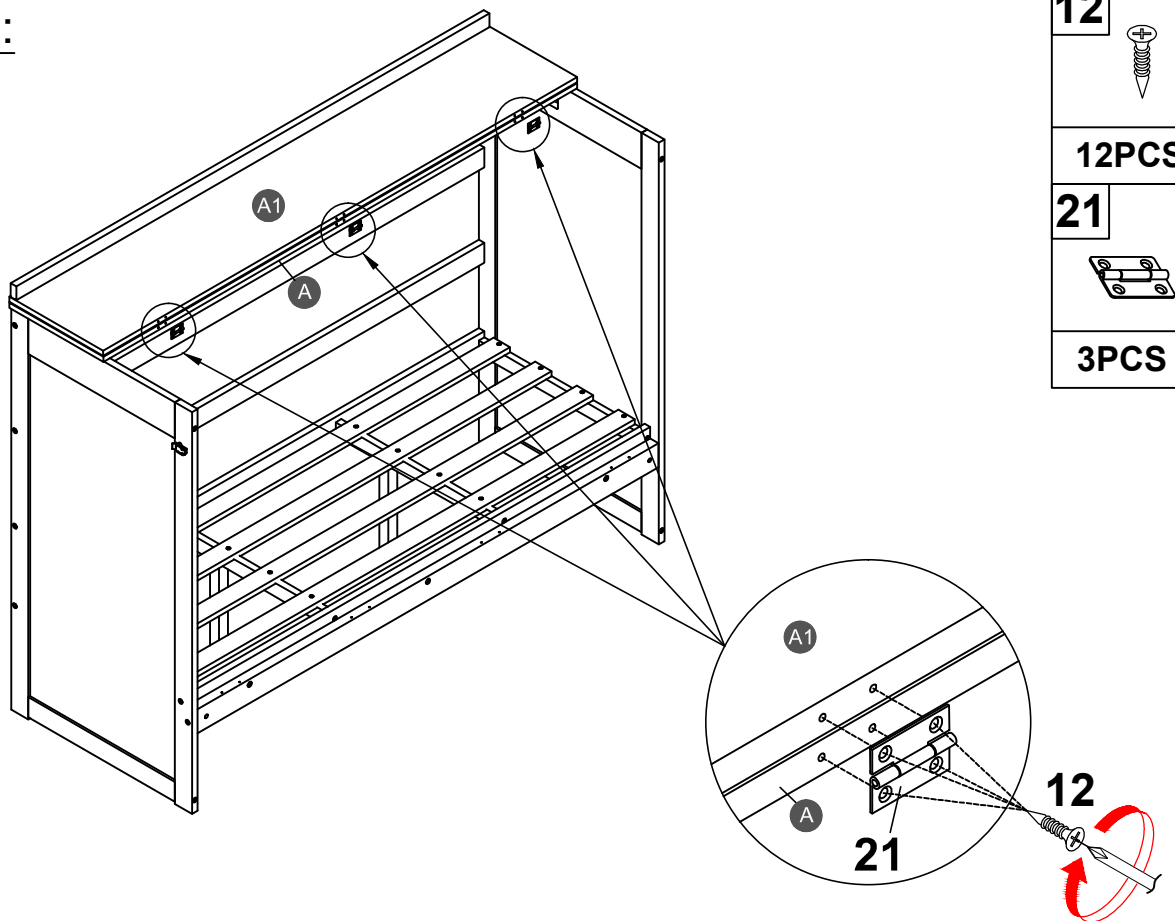
# STEP 10:

ÉTAPE



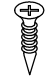
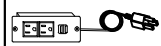
# STEP 11:

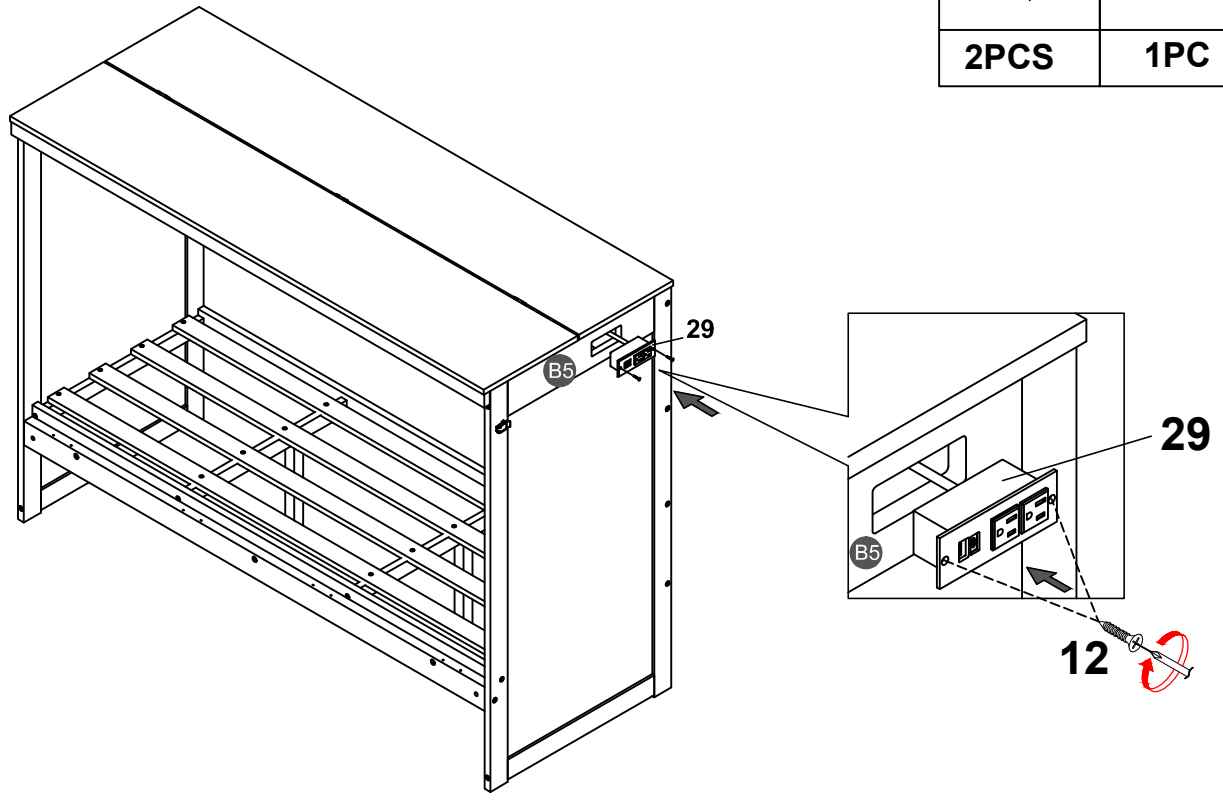
ÉTAPE



# STEP 12:


ÉTAPE

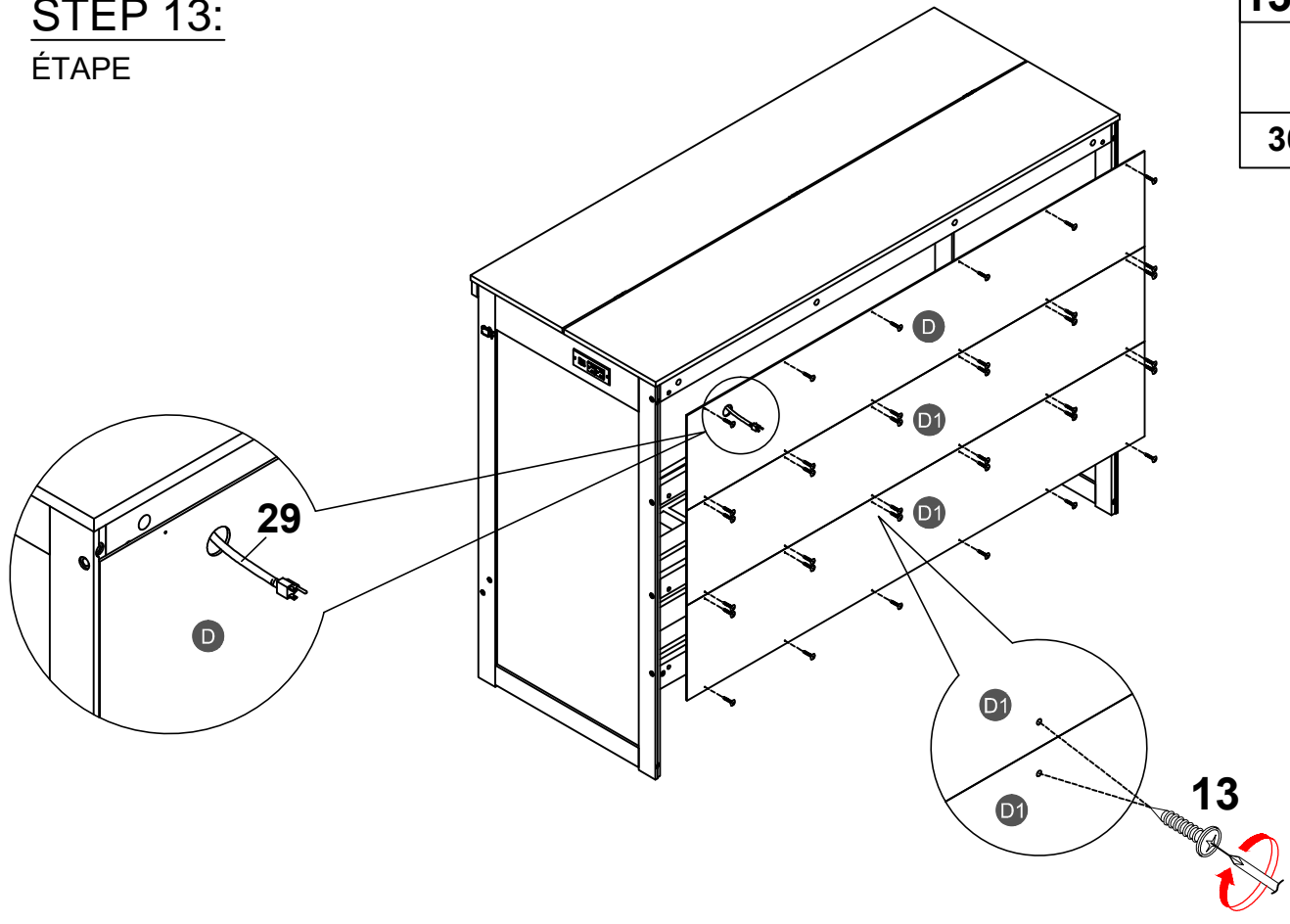
<b>12</b> 	<b>29</b> 
<b>2PCS</b>	<b>1PC</b>



# STEP 13:




ÉTAPE

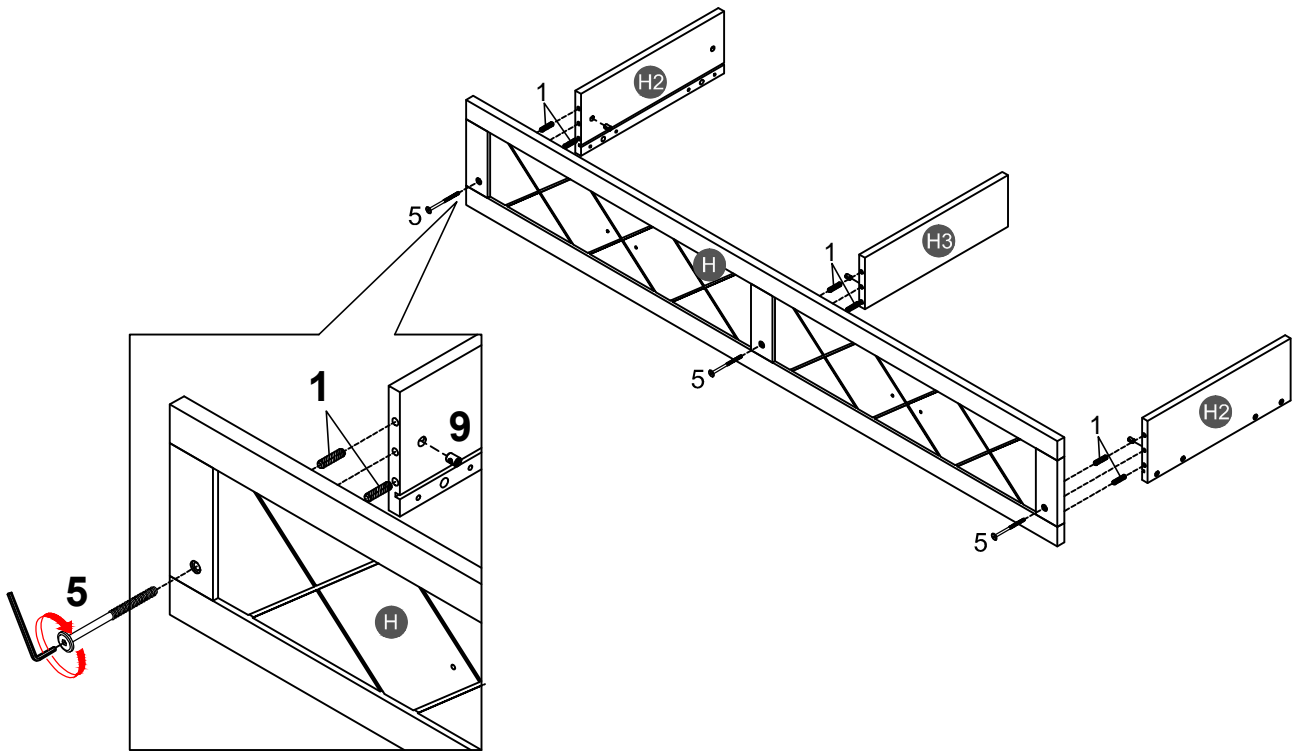
<b>13</b> 
<b>36PCS</b>



# STEP 14:




ÉTAPE

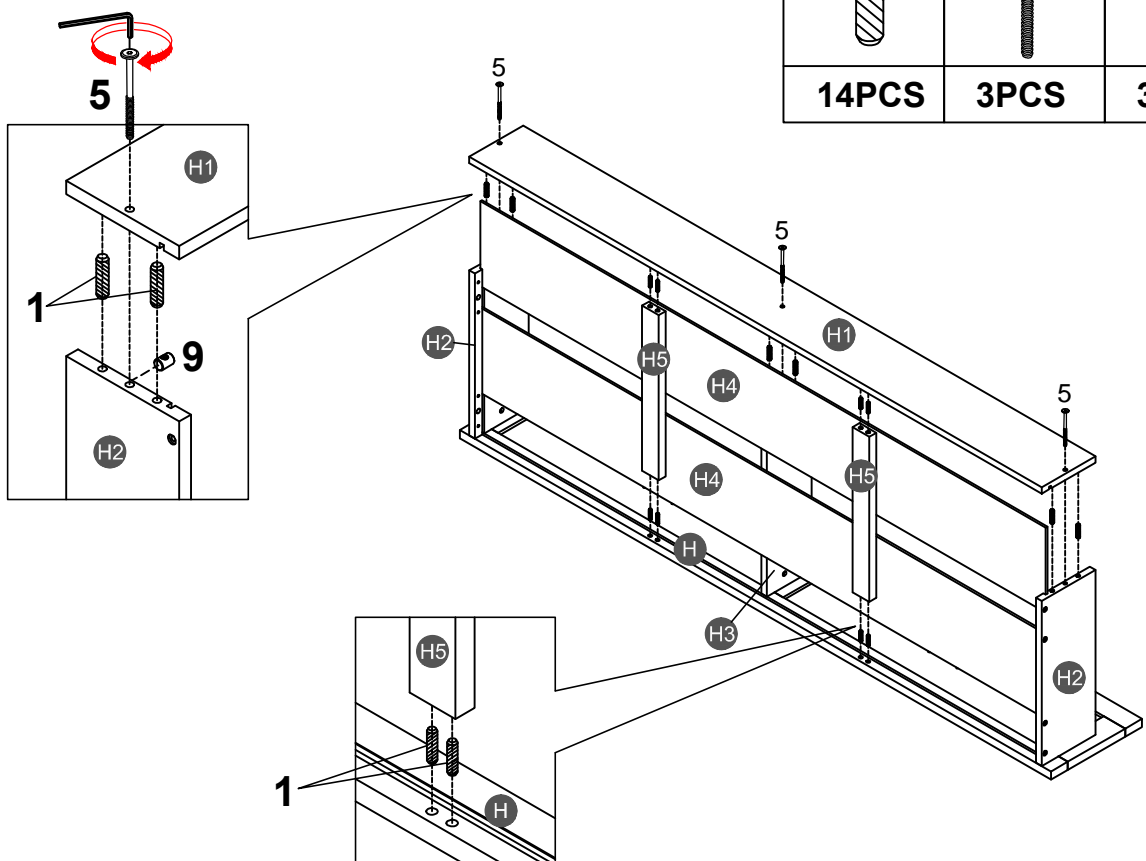
<b>1</b>		<b>5</b>		<b>9</b>	
<b>6PCS</b>		<b>3PCS</b>		<b>3PCS</b>	



# STEP 15:

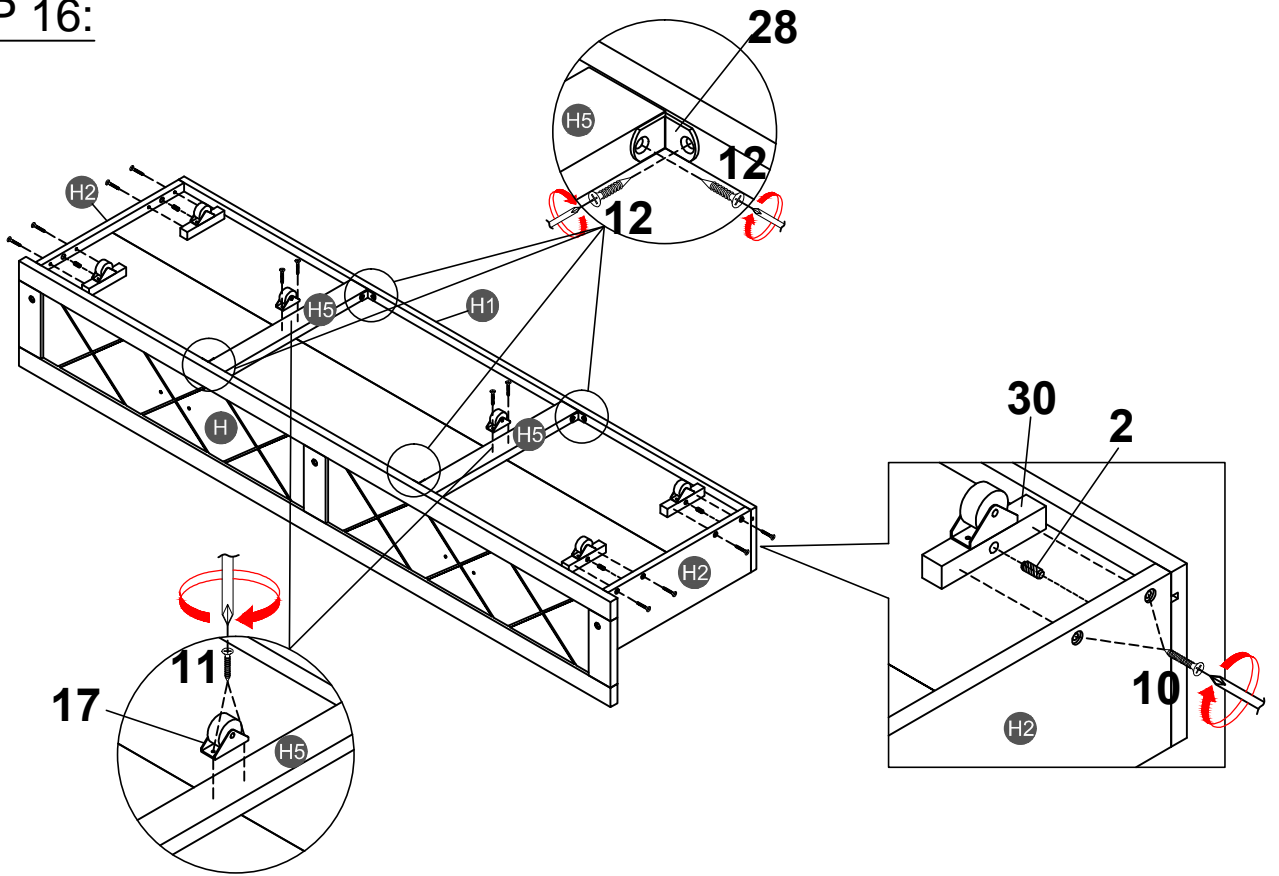
ÉTAPE

<b>1</b>		<b>5</b>		<b>9</b>	
<b>14PCS</b>		<b>3PCS</b>		<b>3PCS</b>	



# STEP 16:

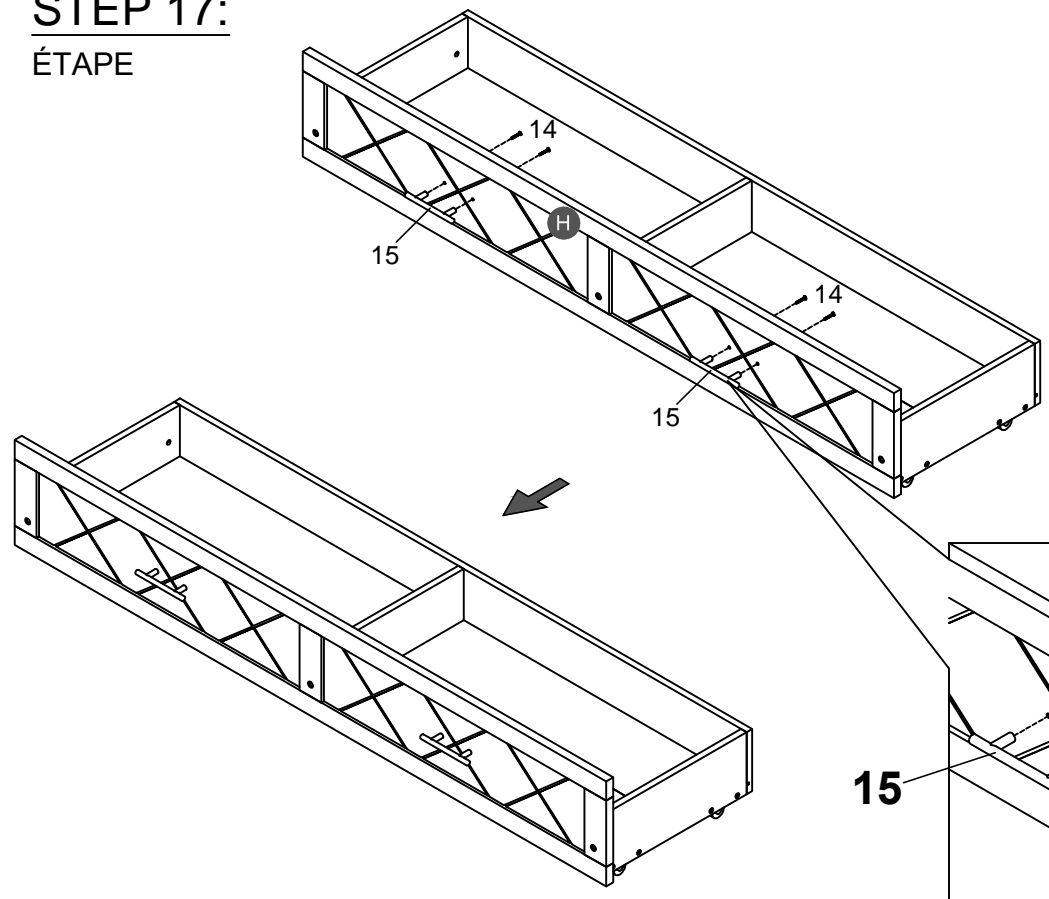
ÉTAPE



<b>2</b>	<b>10</b>	<b>11</b>	<b>12</b>	<b>17</b>	<b>28</b>	<b>30</b>
<b>4PCS</b>	<b>8PCS</b>	<b>4PCS</b>	<b>8PCS</b>	<b>2PCS</b>	<b>4PCS</b>	<b>4PCS</b>

# STEP 17:

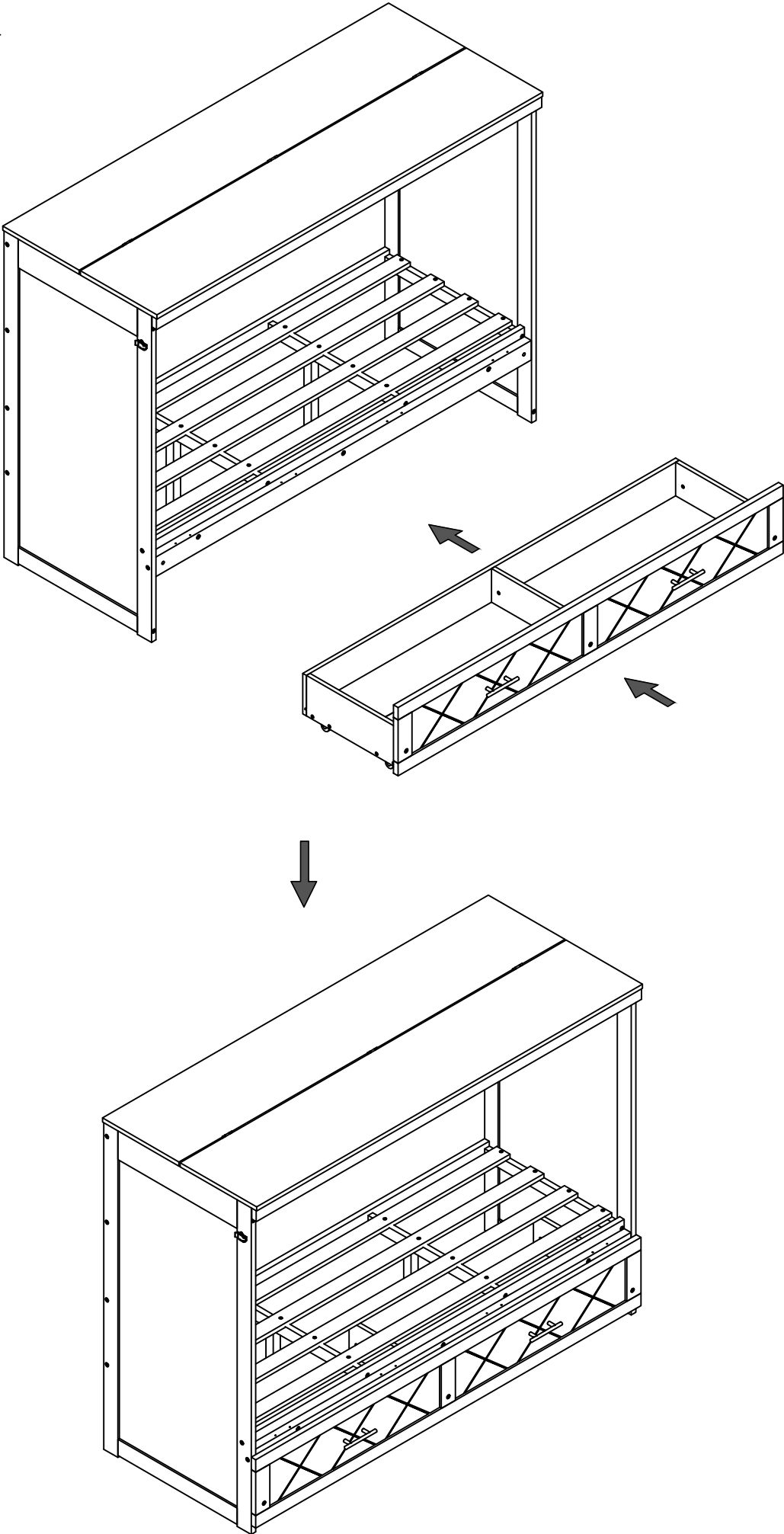
ÉTAPE



<b>14</b>	<b>15</b>
<b>4PCS</b>	<b>2PCS</b>

**STEP 18:**

ÉTAPE



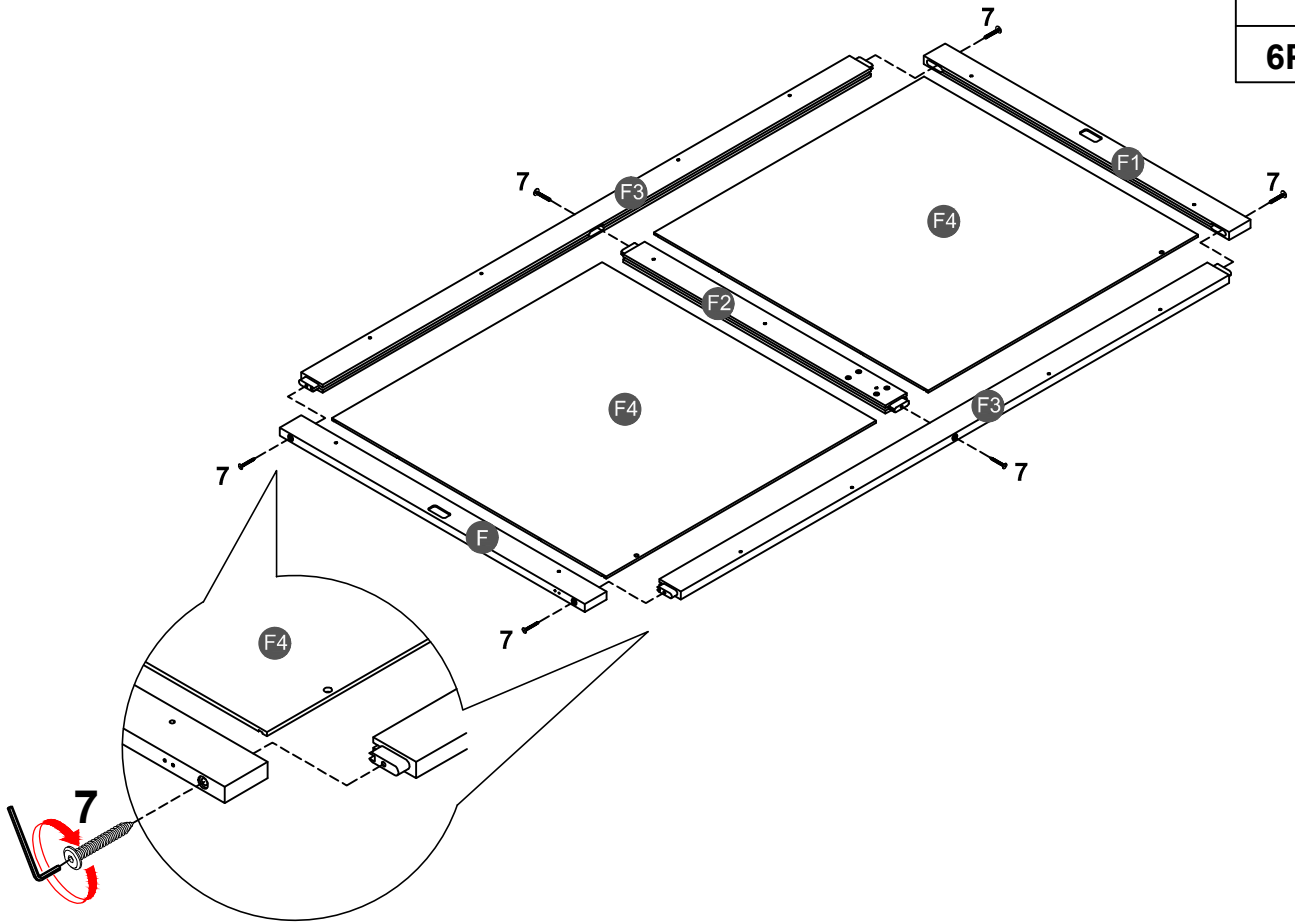
# STEP 19:

ÉTAPE

7



6PCS



# STEP 20:

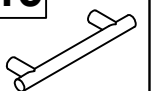
ÉTAPE

14



4PCS

15



2PCS

12



4PCS

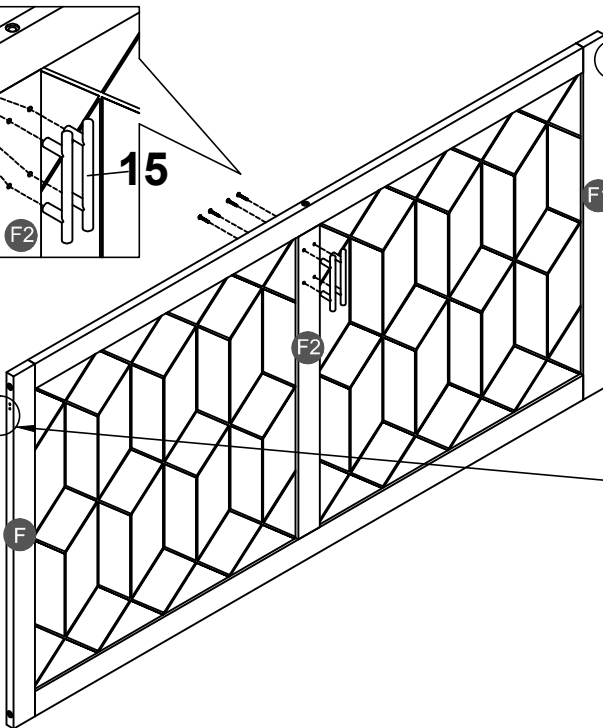
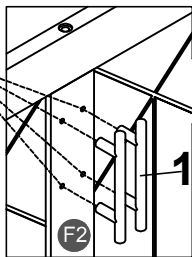
27



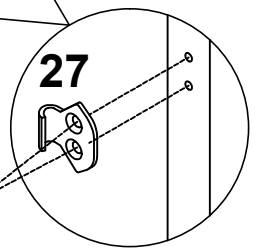
2PCS



14






12

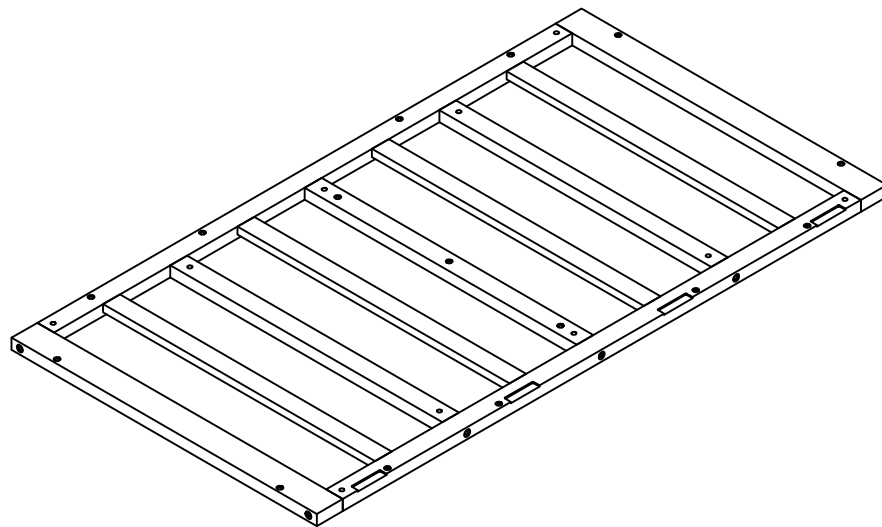
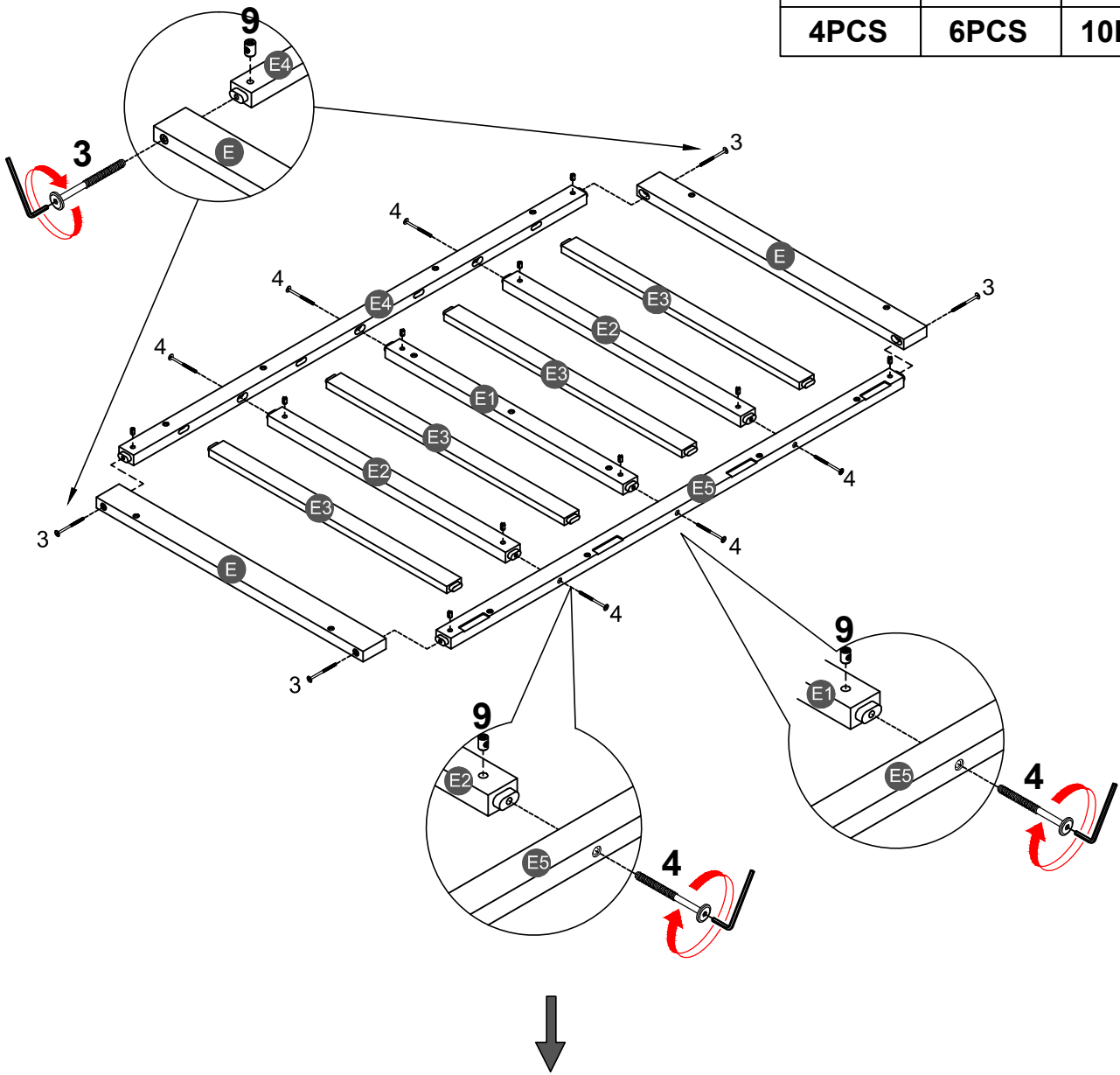


27

# STEP 21:

ÉTAPE

<b>3</b>		<b>4</b>		<b>9</b>	
<b>4PCS</b>		<b>6PCS</b>		<b>10PCS</b>	



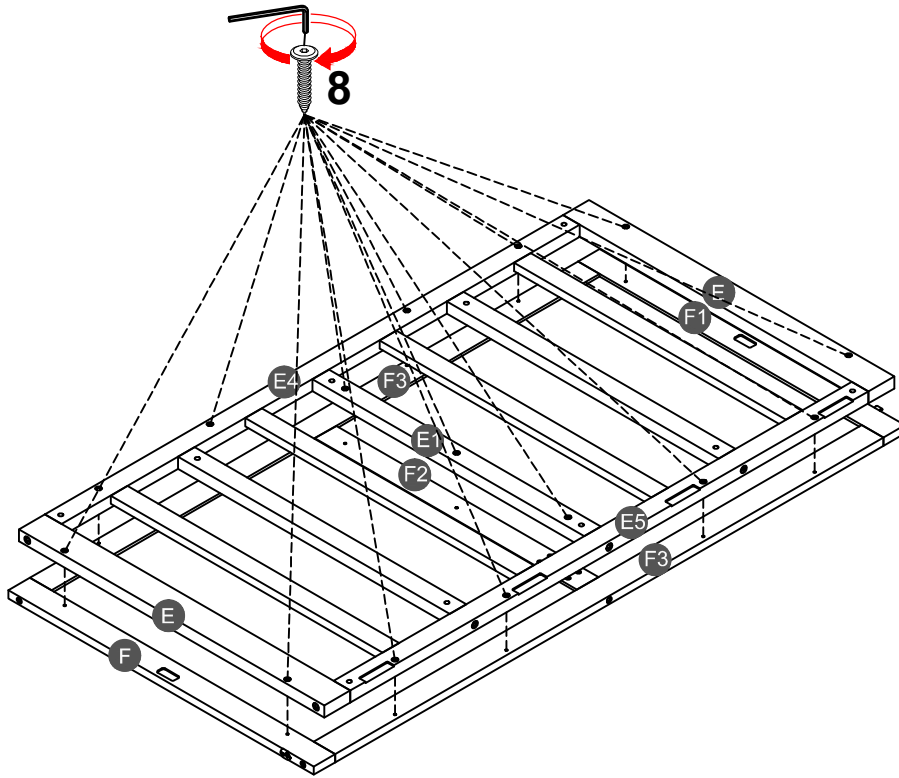
# STEP 22:

ÉTAPE

8



15PCS



# STEP 23:

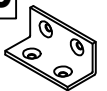
ÉTAPE

12

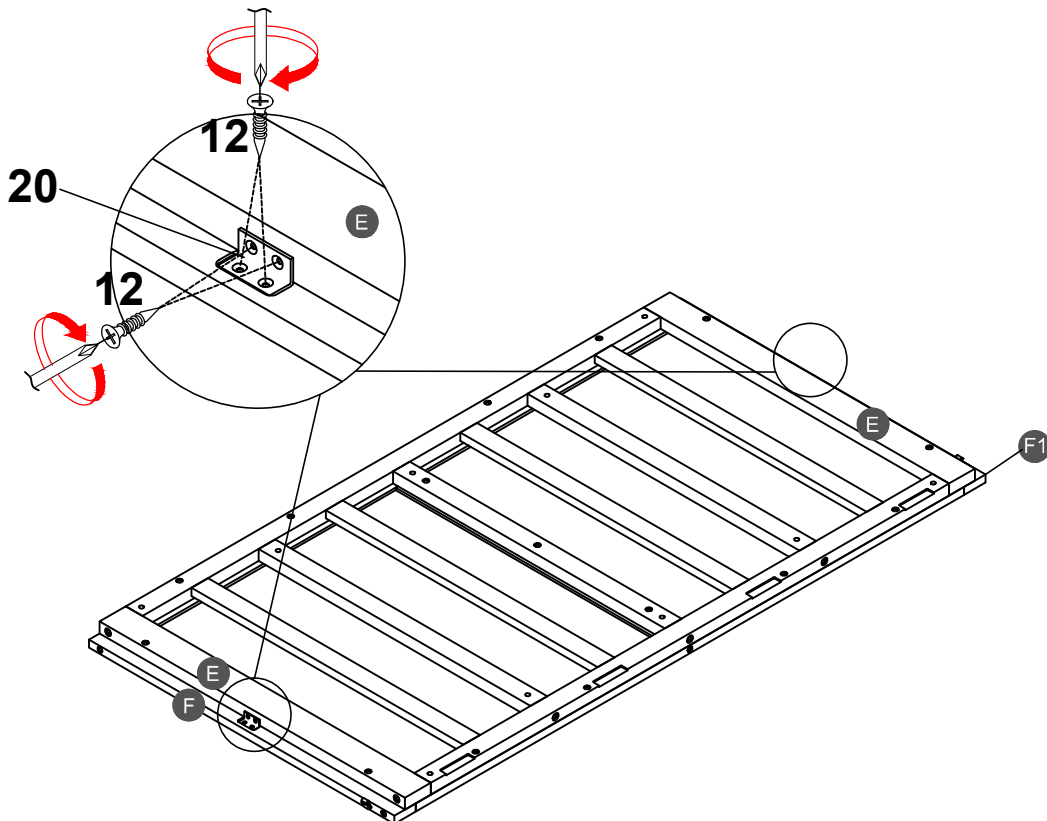


8PCS

20

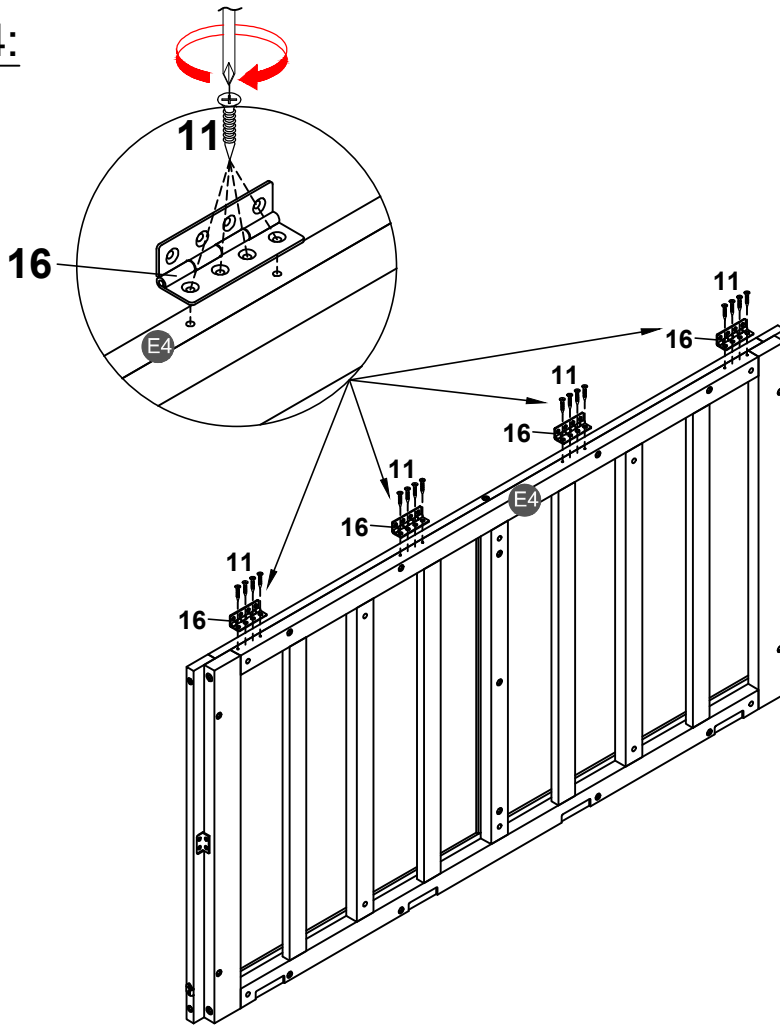


2PCS



# STEP 24:

ÉTAPE

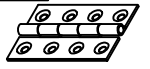


11



16PCS

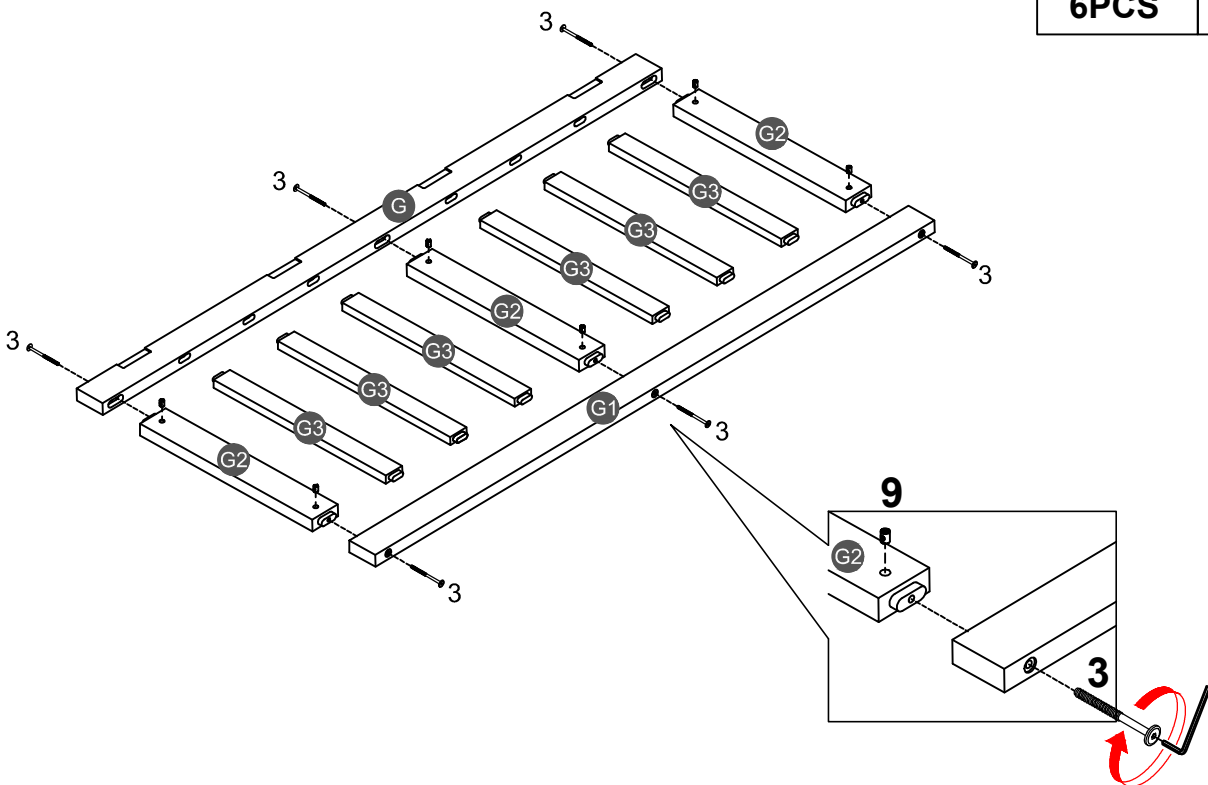
16



4PCS

# STEP 25:

ÉTAPE



3



6PCS


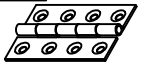
9

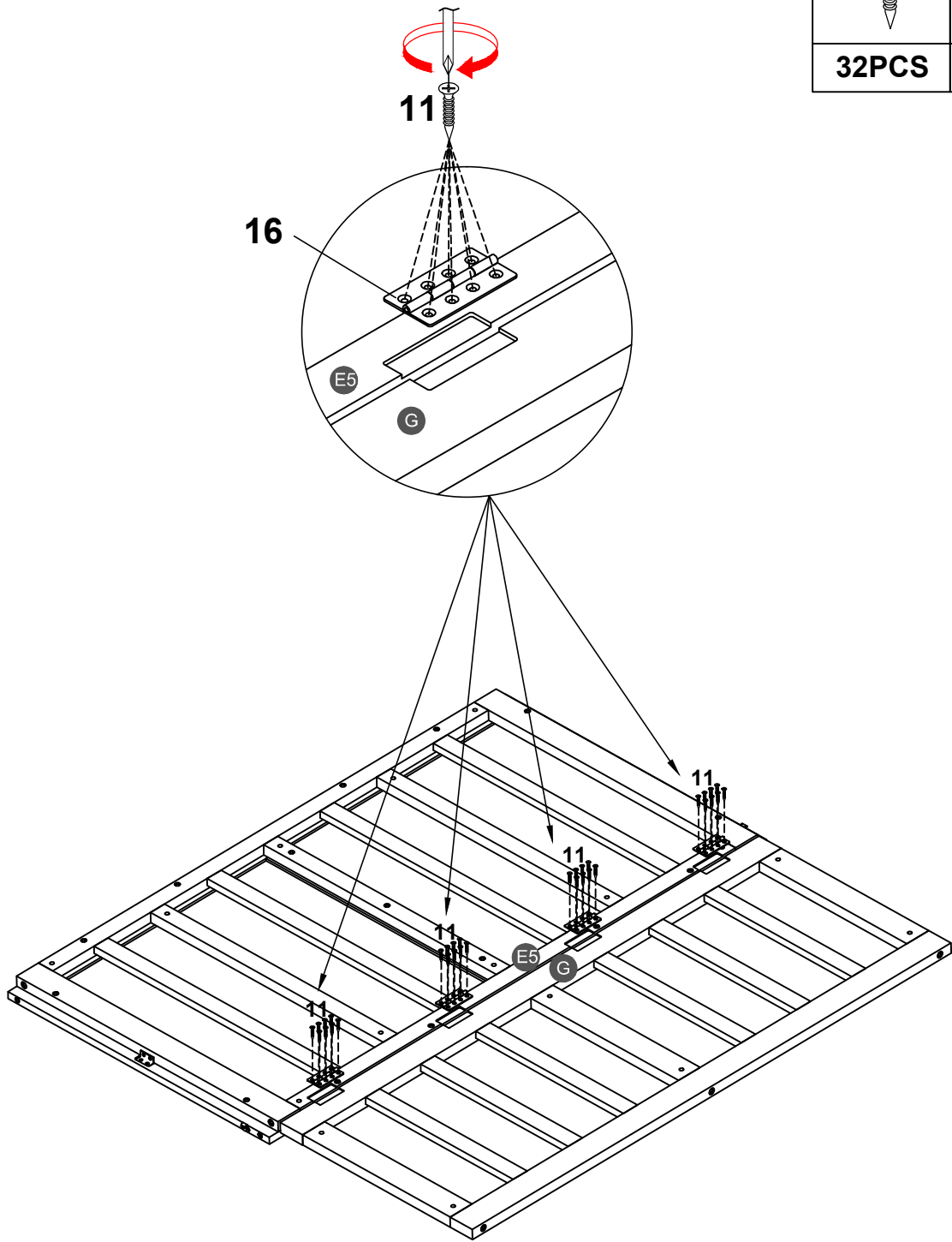


6PCS

# STEP 26:



ÉTAPE

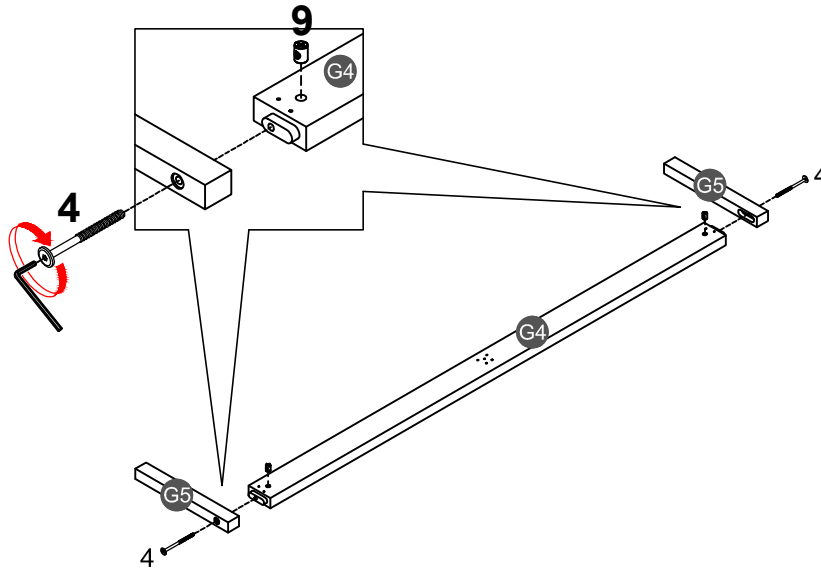
<b>11</b>		<b>16</b>	
<b>32PCS</b>		<b>4PCS</b>	



# STEP 27:


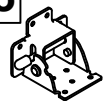
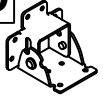
ÉTAPE

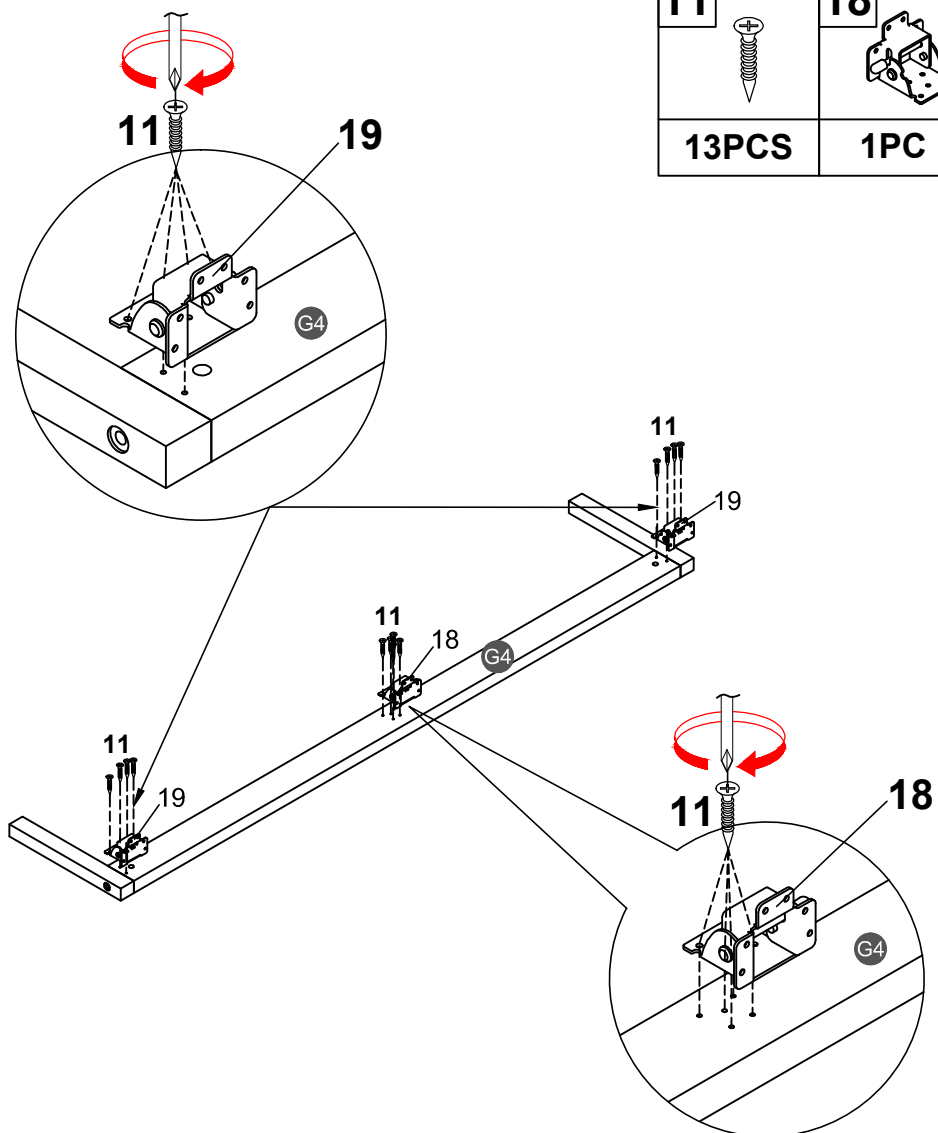
<b>4</b>		<b>9</b>	
<b>2PCS</b>		<b>2PCS</b>	



# STEP 28:

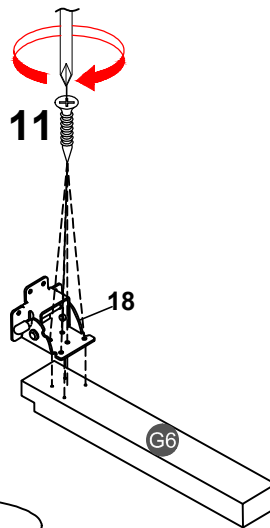
ÉTAPE


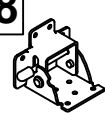
<b>11</b>		<b>18</b>		<b>19</b>	
<b>13PCS</b>		<b>1PC</b>	<b>2PCS</b>		



# STEP 29:

ÉTAPE

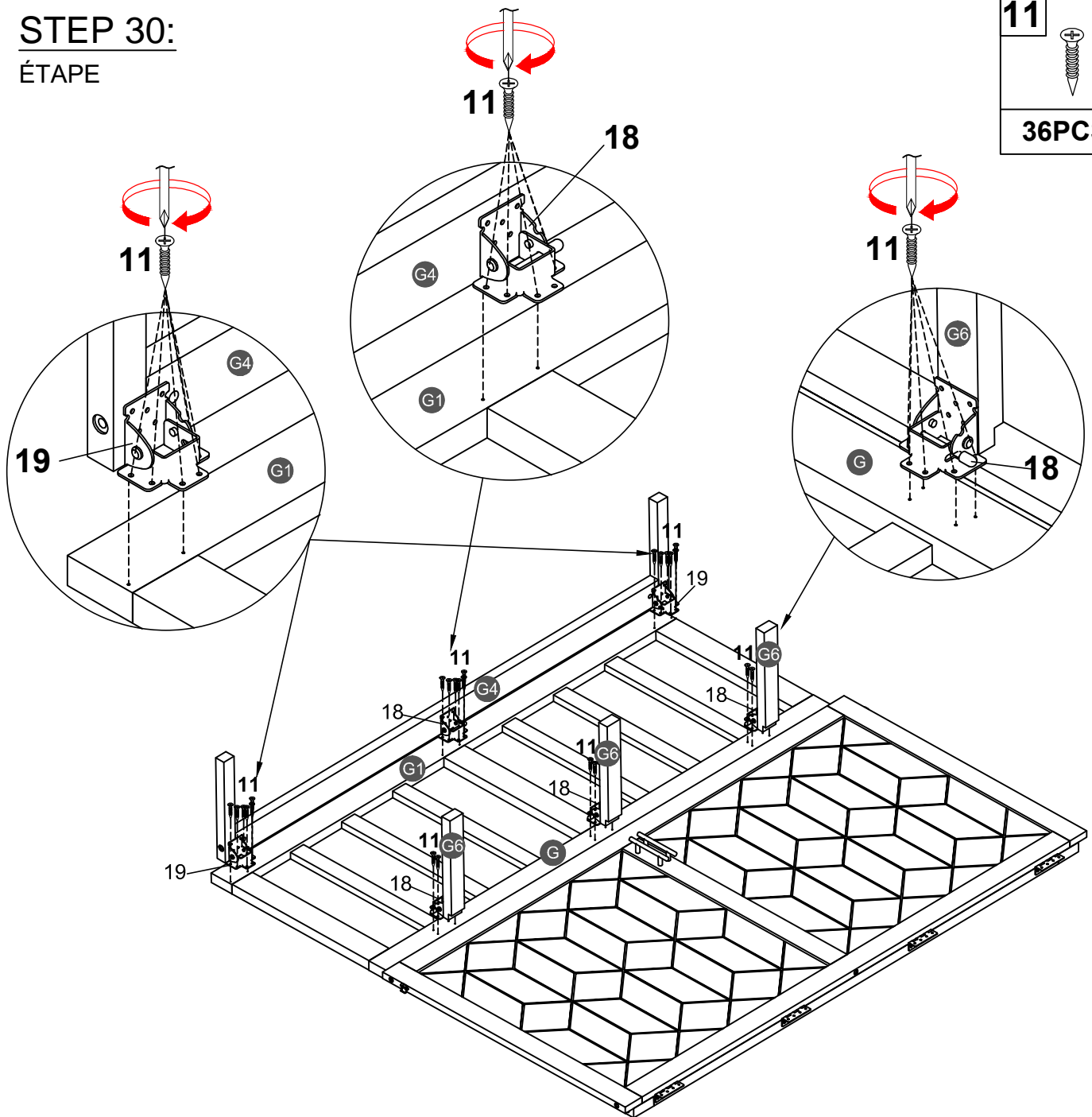



<b>11</b> 	<b>18</b> 
<b>15PCS</b>	<b>3PCS</b>

**x 3**

# STEP 30:

ÉTAPE



<b>11</b> 
<b>36PCS</b>

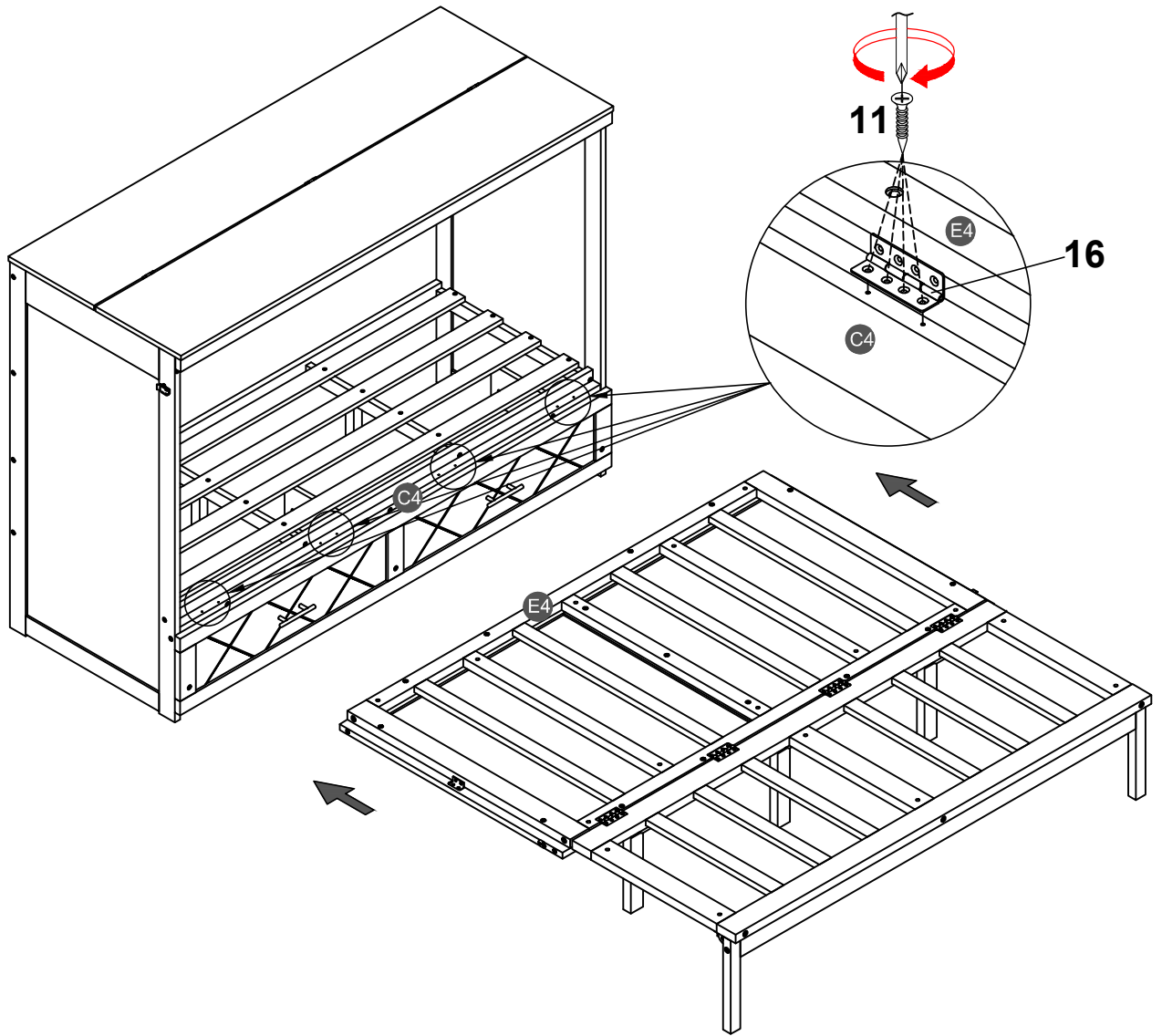
# STEP 31:

ÉTAPE

11



16PCS

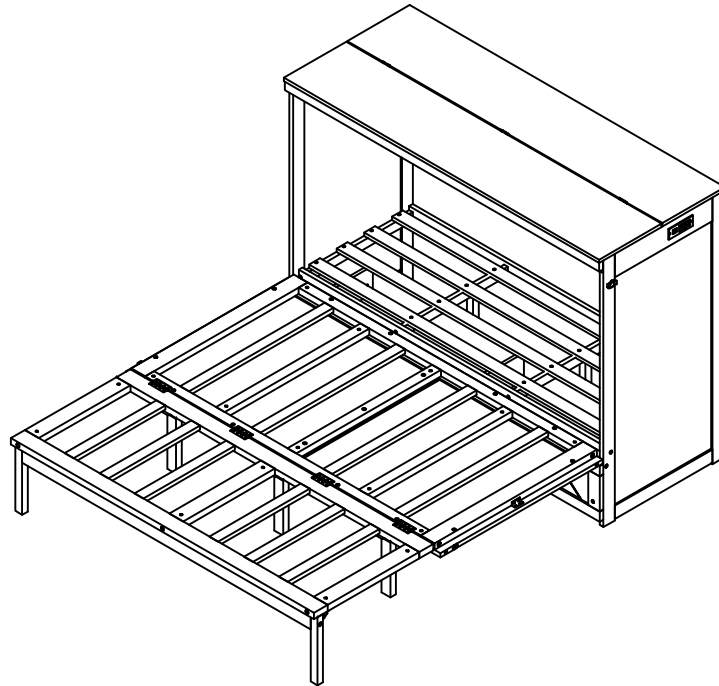


**STEP 32:**

ÉTAPE

**TYPE 1**

TAPER

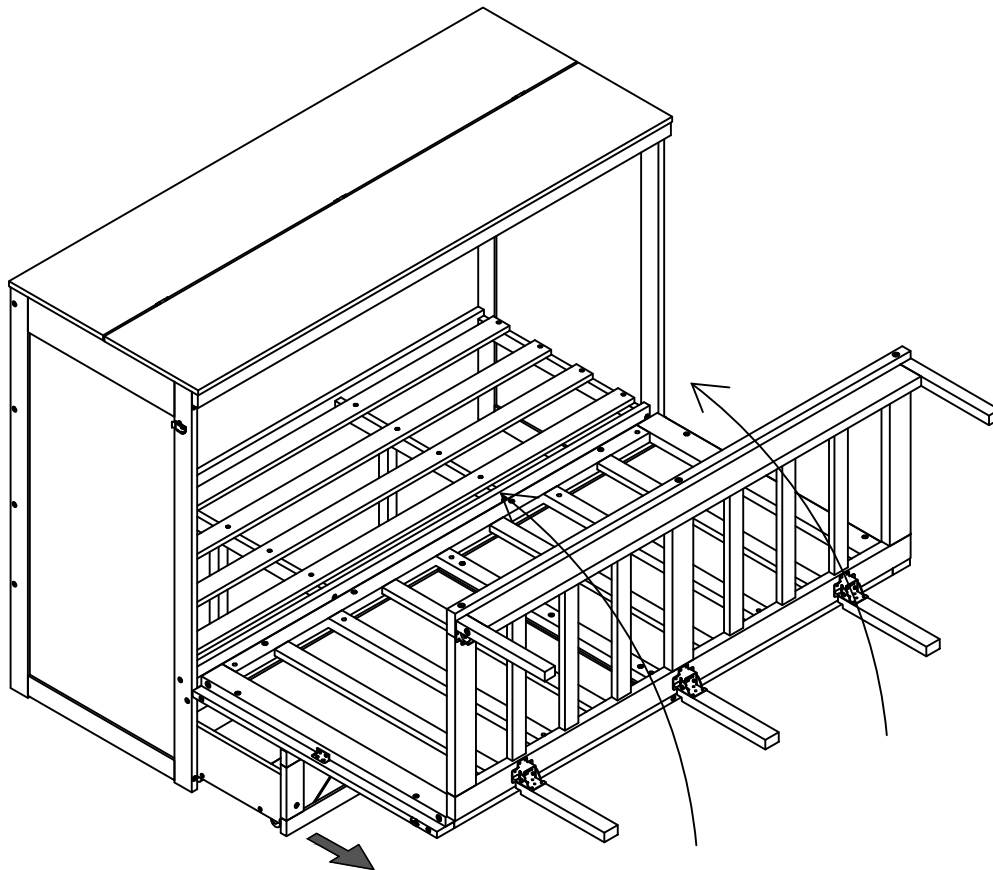


**STEP 33:**

ÉTAPE

**TYPE 2**

TAPER

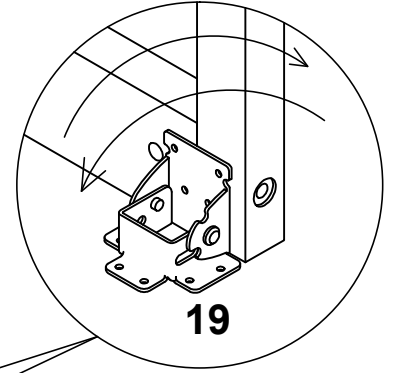
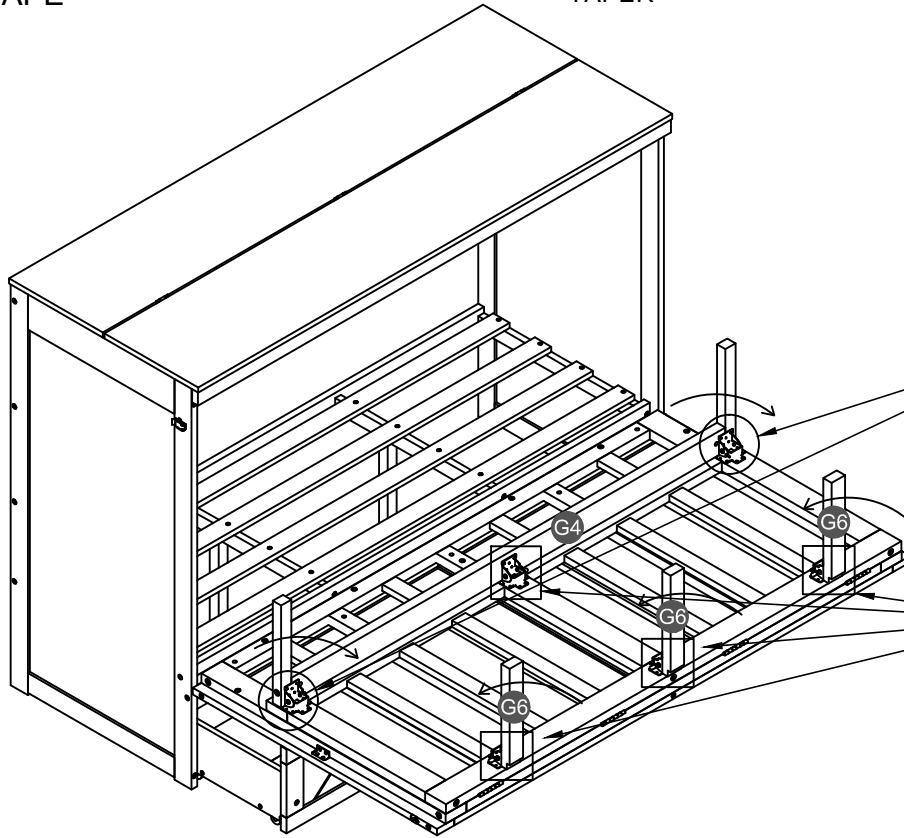


# STEP 34:

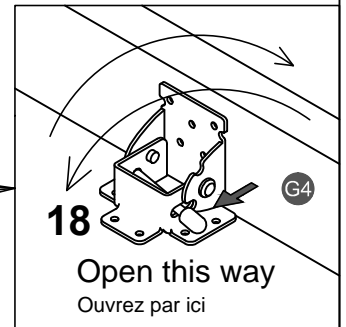
ÉTAPE

# TYPE 2

TAPER

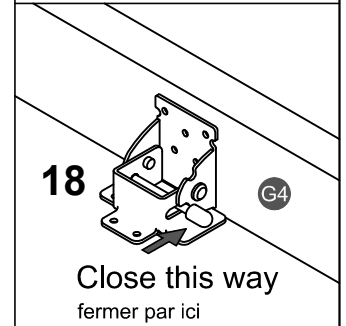


19



18

Open this way  
Ouvrez par ici

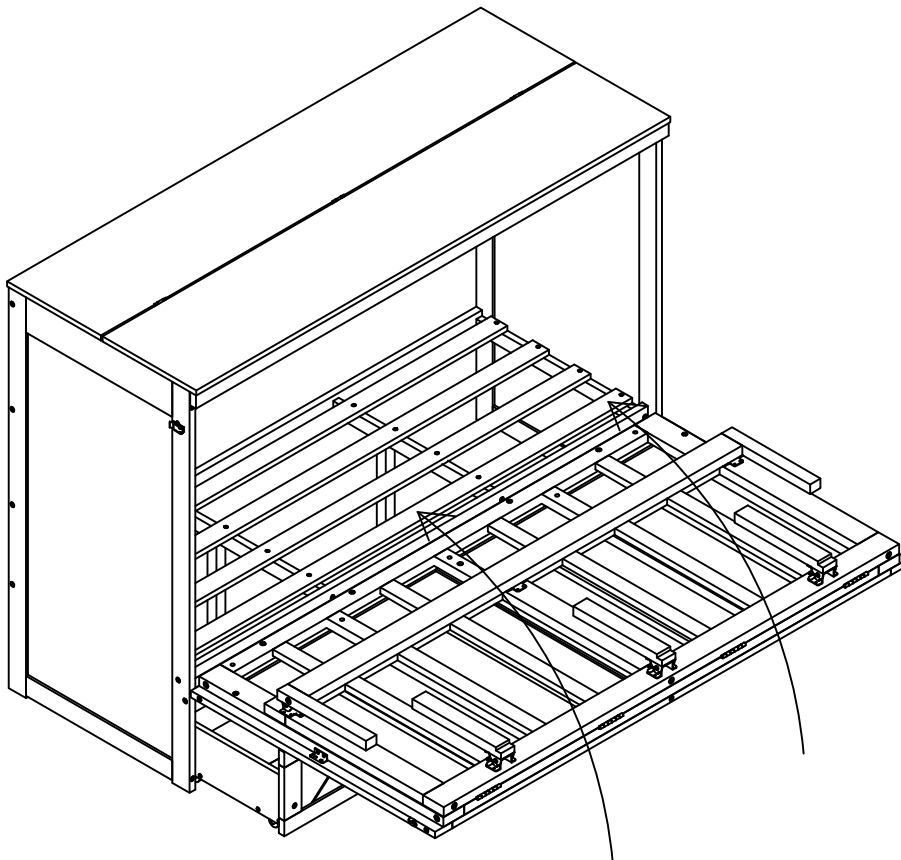


18

Close this way  
fermer par ici

# STEP 35:

ÉTAPE

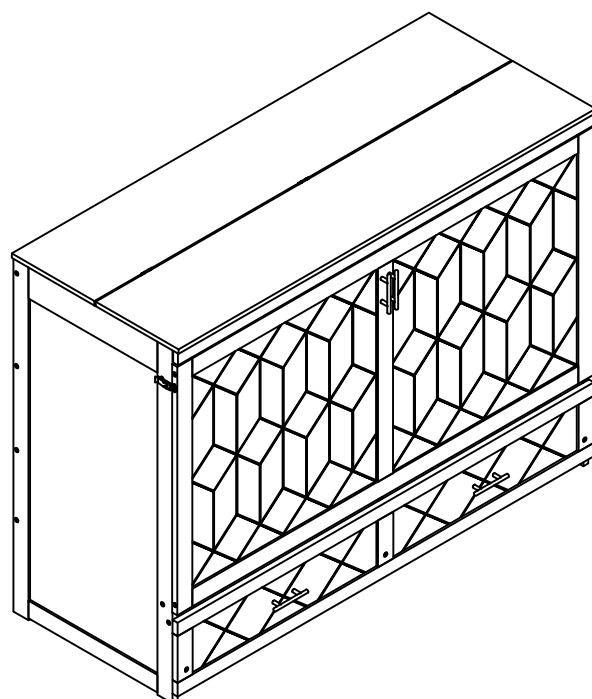
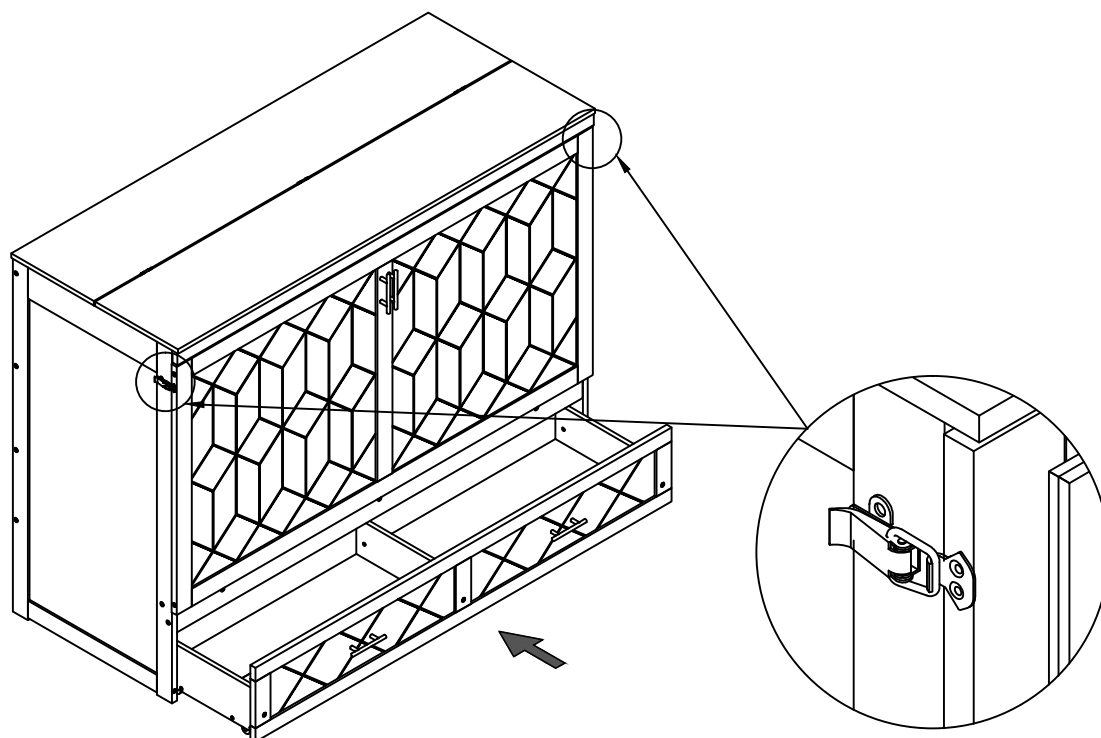


**STEP 36:**

ÉTAPE

**TYPE 2**

TAPER

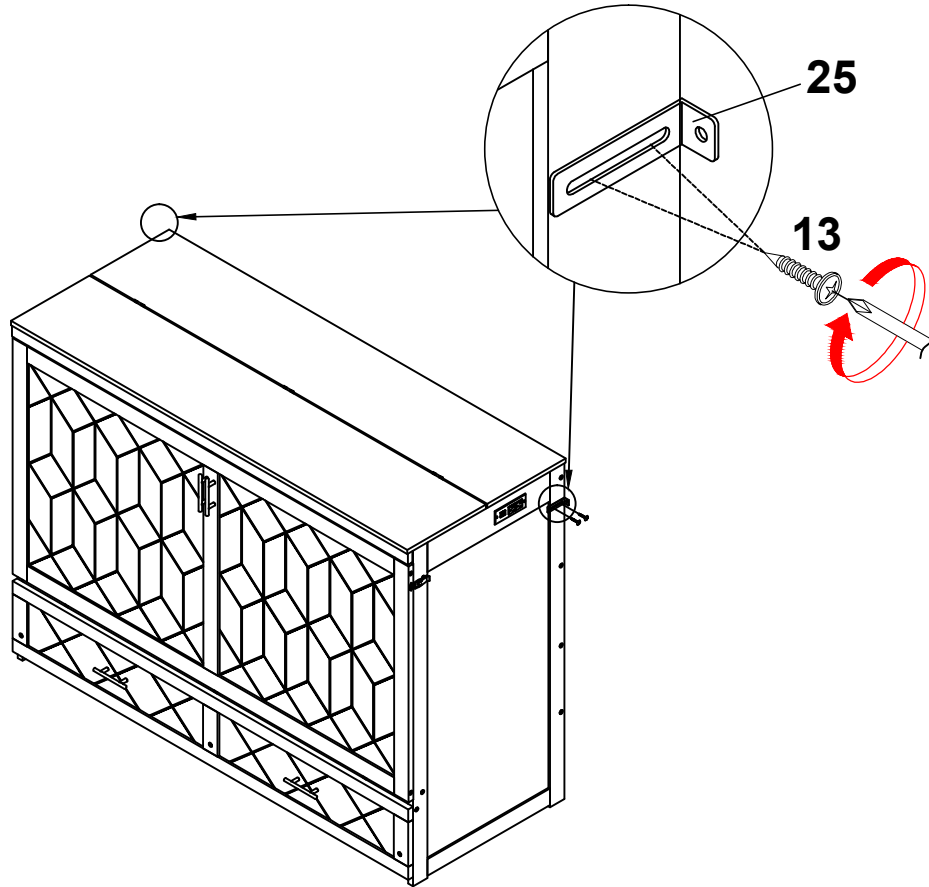




**Make sure to tighten all the screws of the bed.**

Assurez-vous de serrer toutes les vis des de lit.

**STEP A:**

ÉTAPE



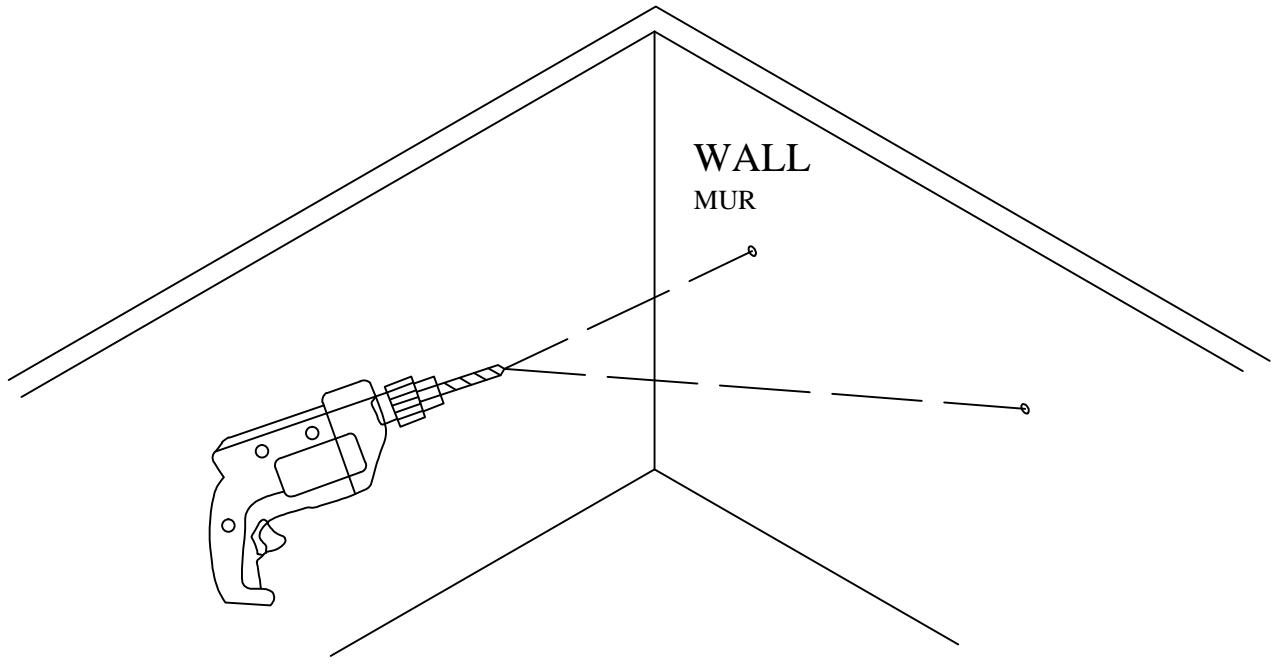
<b>13</b>	
<b>4PCS</b>	
<b>25</b>	
<b>2PCS</b>	

**Installing the Anti-Tip Bracket.**

Installation du support anti-basculement.

**STEP B:**

ÉTAPE



**Drill holes in the wall.**

Percer des trous dans le mur.

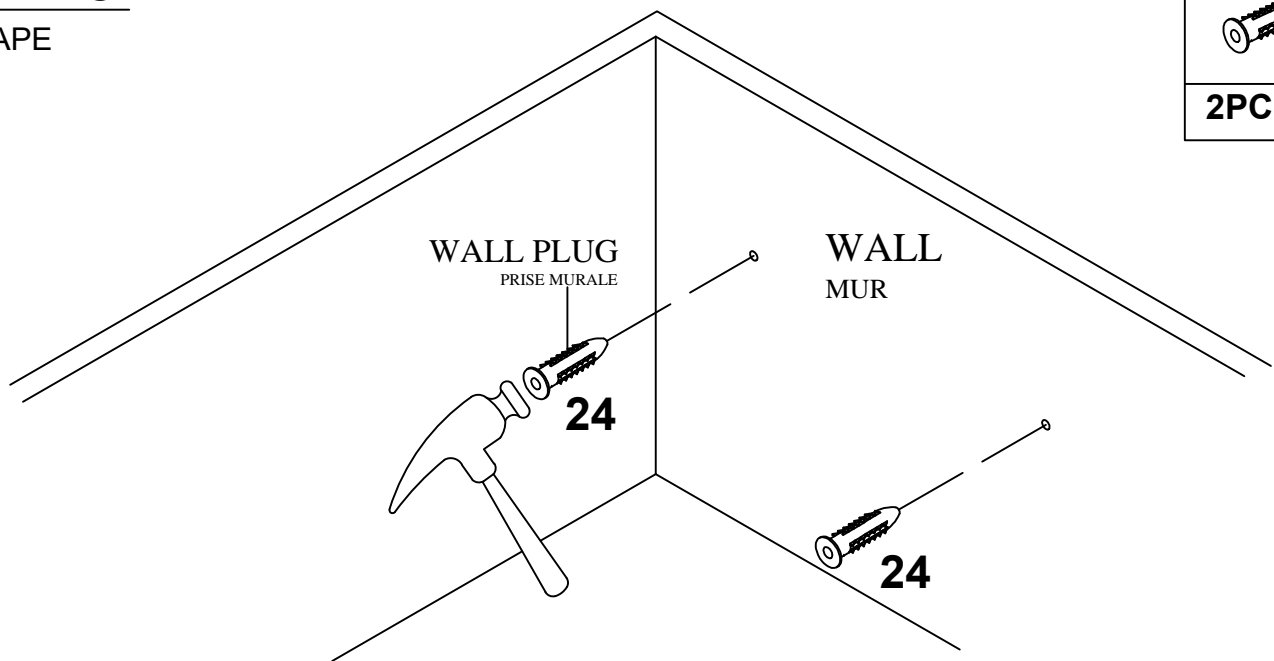
## STEP C:

ÉTAPE

24



2PCS



Tap plastic anchor in with a hammer or mallet.

Enfoncez l'ancrage en plastique avec un marteau ou un maillet.

## STEP D:

ÉTAPE

Fix the bracket to the wall with screw.

Fixez le support au mur avec une vis.

26



2PCS

