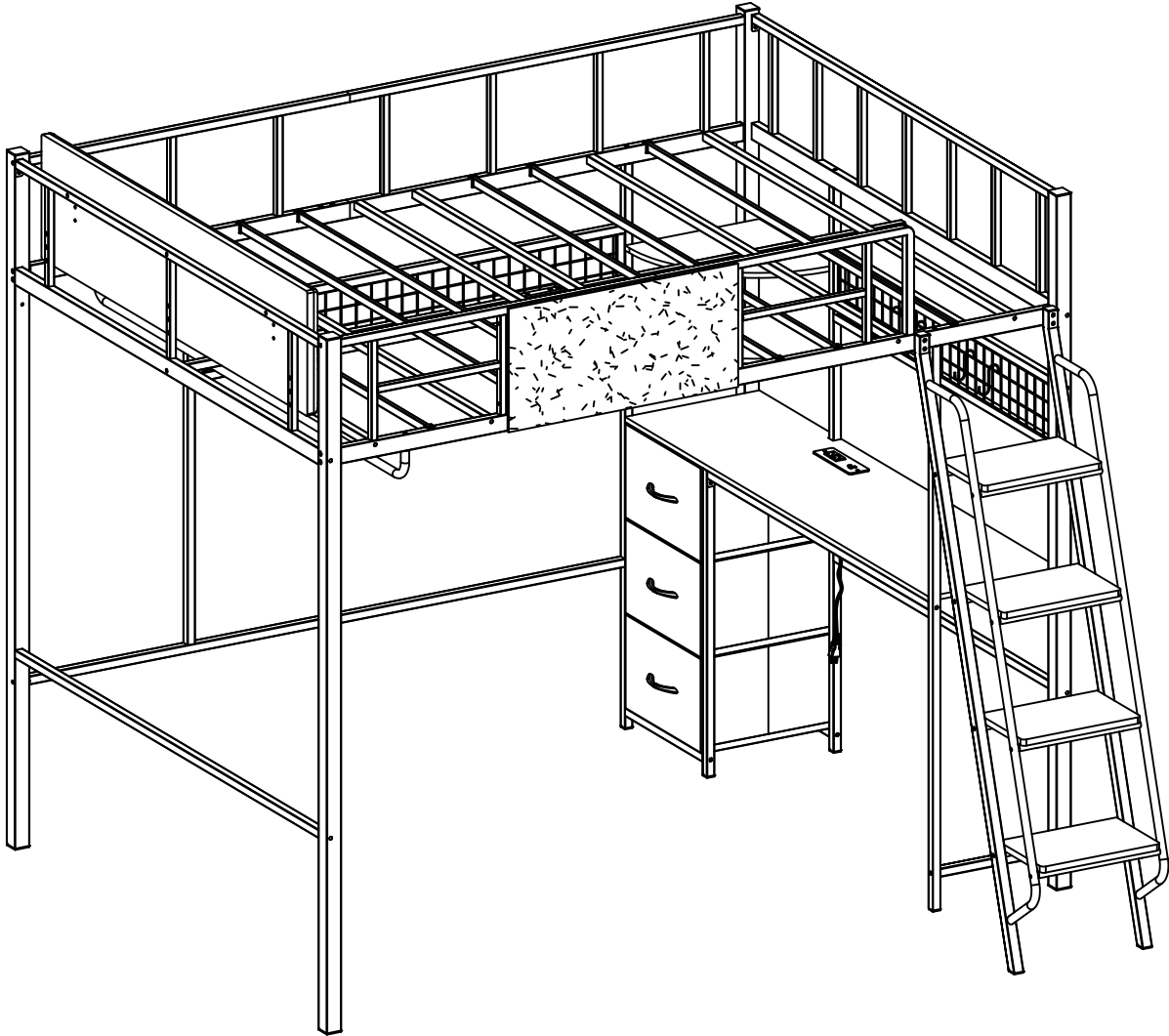


ASSEMBLY INSTRUCTIONS





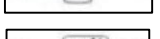

Recommendations Before Beginning Assembly

-  Read instructions, cover to cover
-  Have 2-4 adults on hand for assembly depending on product size
-  Do not assemble directly on flooring or carpet
-  Assemble on a clean non-marring surface (example: packing foam)
-  Save all packaging until finished

Assembly Notice:

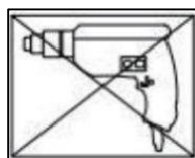
- If you encounter any problems during assembly and find that you cannot continue, rest assured we will help you solve the situation as soon as possible. Simply keep all of the parts of the product stored in a safe place and contact us immediately so we may assist you further.
- Once you have opened your package, remove all inner hardware packages and take the parts out. One by one, place the parts out neatly in front of you, then refer to the instructionsto ensure no parts are missing. If any pieces are found missing, please carefully look in the box first, as the hardware packaging might have torn making the hardware spill in the box.
- Some key parts of your product may be stored and hidden inside of other parts. Please open any zippered or hook & loop storage compartments to remove all parts. (example: cushions and legs being stored in the underside of a sofa)
- IMPORTANT:** When setting up your product, **DONOT INSTALL THE SCREWS ALL THE WAY IN THE BEGINNING.** Place each screw into their proper hole and use your hand to twist the screw halfway. Twist all the screws in halfway to ensure the holes will match up properly and the product is level on the ground. When everything seems fitted, then tighten the screws.
- When you have completed assembly, we suggest you have more than one person to assist you with lifting and placing the product.

Care & Maintenance

-  Do not put hot items directly on furniture surface
-  Do not clean furniture with harsh cleansers or polish
-  Children should not climb or jump on the furniture
-  Dust and pick-up spills using a clean, non-colored, lint-free cloth

Caution

- This product contains small components. Please ensure that they are kept away from small children.
- Do not use power tools to assemble your furniture. Power tools may strip or damage the parts.



Empfehlungen vor dem Zusammenbauen



Lesen Sie die Anweisungen vollständig durch.



Stellen Sie je nach Produktgröße 2-4 Erwachsene zur Hilfe.



Montieren Sie nicht direkt auf dem Boden oder Teppich.



Montieren Sie auf einer sauberen, nicht markierenden Fläche (z.B. Verpackungsschaum).



Bewahren Sie alle Verpackungsmaterialien bis zum Abschluss der Montage auf.

Montagehinweise:



Falls Sie während der Montage auf Probleme stoßen und nicht weiterkommen, keine Sorge – wir helfen Ihnen schnell weiter. Bewahren Sie alle Teile des Produkts an einem sicheren Ort auf und kontaktieren Sie uns umgehend, damit wir Sie unterstützen können.



Öffnen Sie nach dem Auspacken das Paket und nehmen Sie alle Teile und das Hardware-Zubehör heraus. Legen Sie die Teile nacheinander ordentlich vorsich auf den Boden und überprüfen Sie anhand der Anleitung, ob alle Teile vorhanden sind. Solltet was fehlen, schauen Sie zunächst gründlich in der Verpackung nach – manchmal reißt das Verpackungsmaterial und Teile können sich darin verstecken..



Einige wichtige Teile Ihres Produkts könnten in anderen Teilen versteckt sein. Öffnen Sie daher alle Reißverschluss- oder Klettverschlussaschen, um alle Teile herauszunehmen (z. B. Kissen und Füße, die möglicherweise unter einem Sofa versteckt sind).



WICHTIG: ZIEHEN SIE DIE SCHRAUBEN ZU BEGINN NICHT VOLLSTÄNDIG FEST. Setzen Sie jede Schraube in das richtige Loch und drehen Sie sie mit der Hand etwa zur Hälfte. Ziehen Sie alle Schrauben zunächst nur zur Hälfte an, um sicher zu stellen, dass alle Teile richtig ausgerichtet sind und das Produkt eben auf dem Boden steht. Wenn alles passt, können Sie die Schrauben endgültig festziehen.



Nachdem Sie mit der Montage fertig sind, empfehlen wir, dass mehr als eine Person beim Heben und Platzieren des Produkts hilft.

Pflege & Wartung



Stellen Sie keine heißen Gegenstände direkt auf die Möbeloberfläche.



Reinigen Sie die Möbel nicht mit aggressiven Reinigern oder Polituren.



Kinder sollten nicht auf den Möbeln klettern oder springen.



Stauben Sie regelmäßig ab und wischen Sie Verschüttetes mit einem sauberen, farblosen und fusselreifen Tuch ab.

Vorsicht

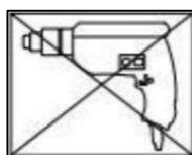


Dieses Produkt enthält kleine Bauteile. Bitte stellen Sie sicher, dass diese von kleinen Kindern ferngehalten werden.




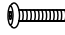
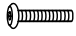





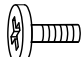
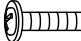


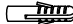




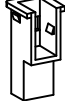

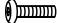
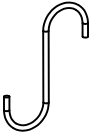
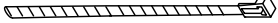


Verwenden Sie keine Elektrowerkzeuge zur Montage Ihrer Möbel. Elektrowerkzeuge können

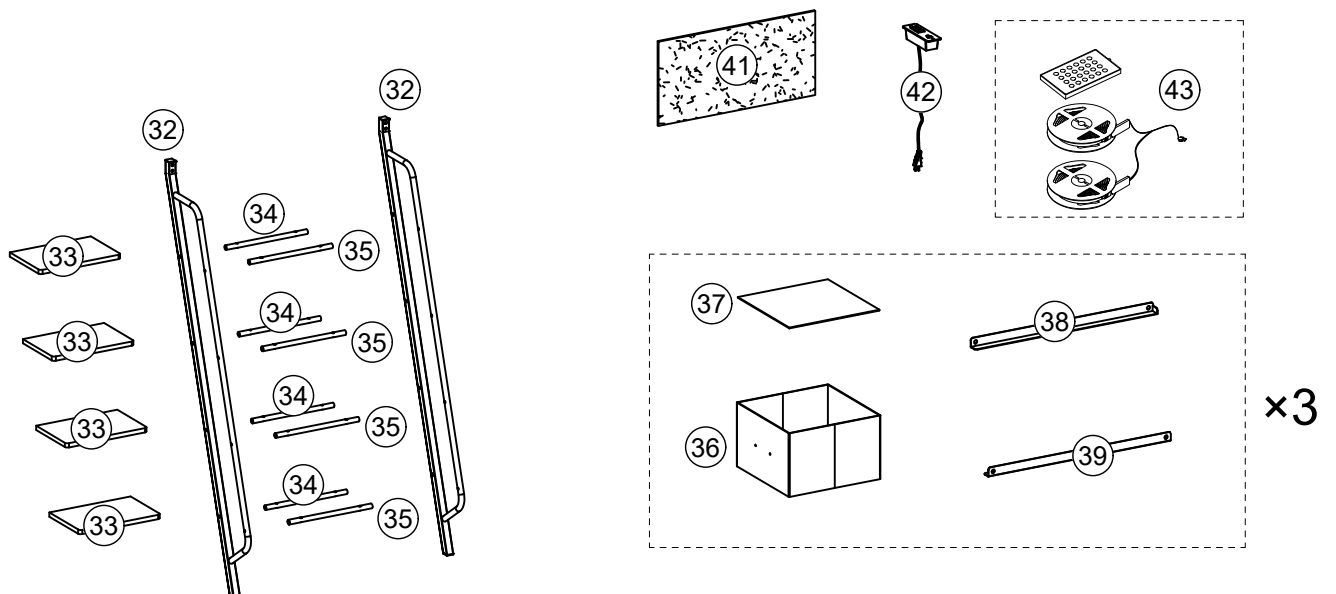
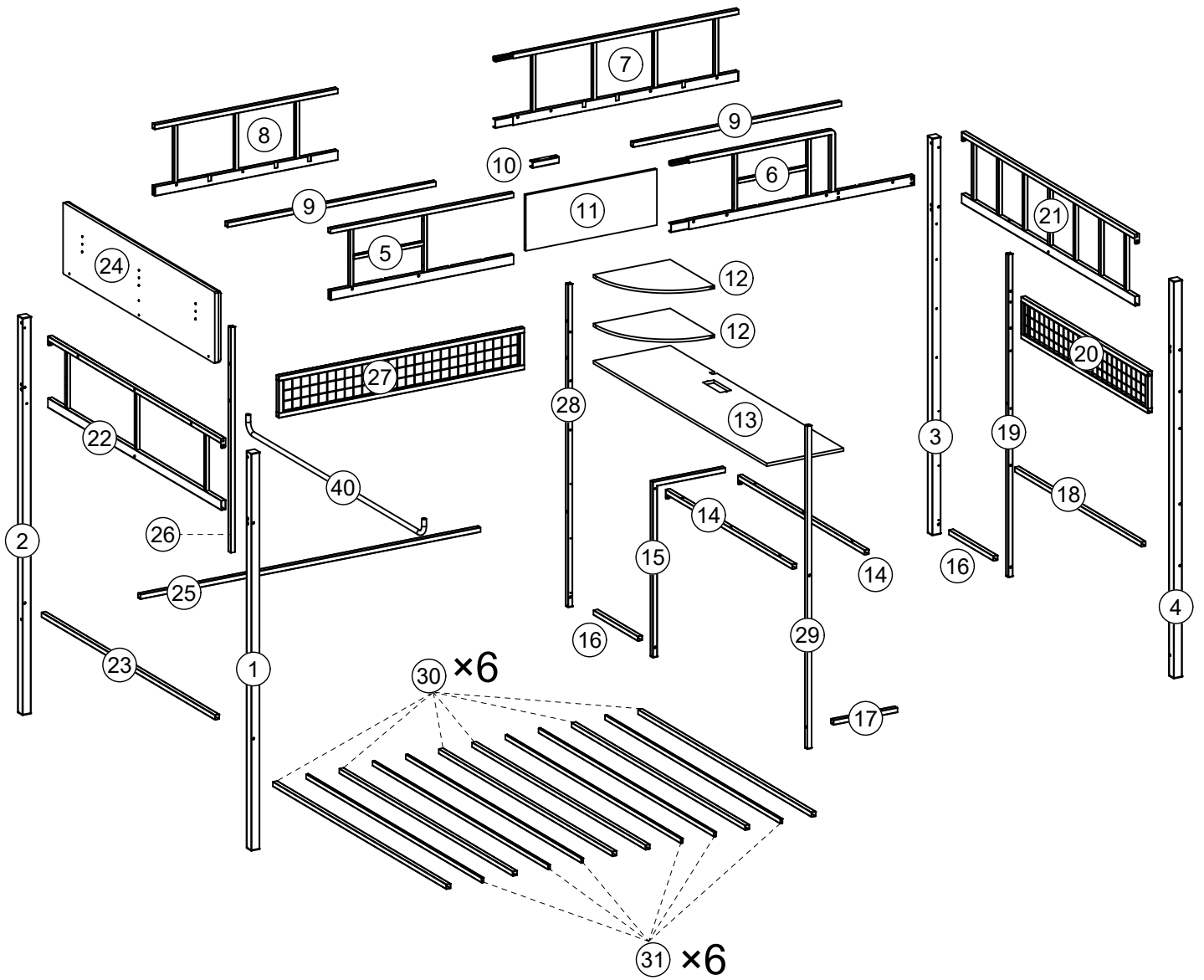
die Teile beschädigen oder abnutzen.



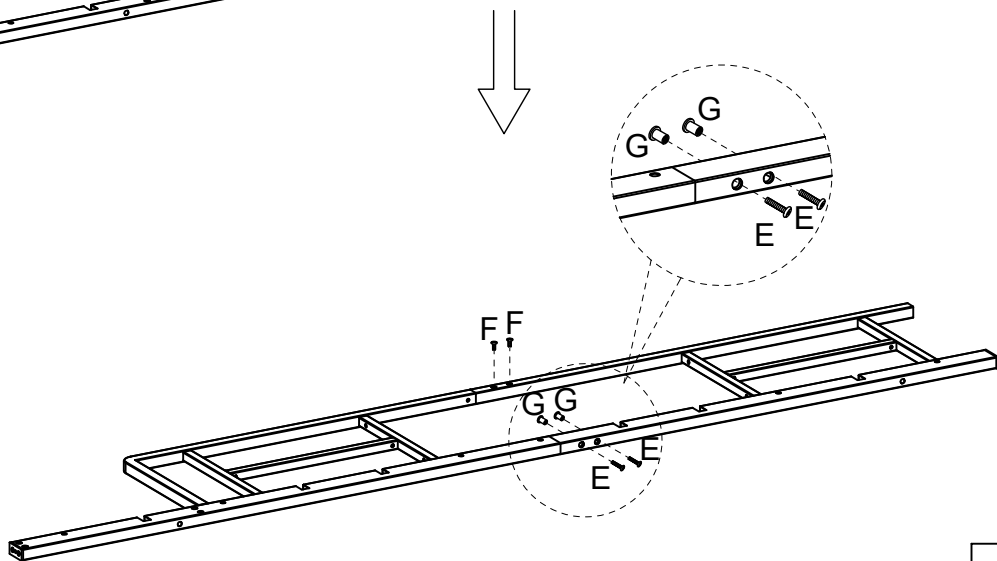
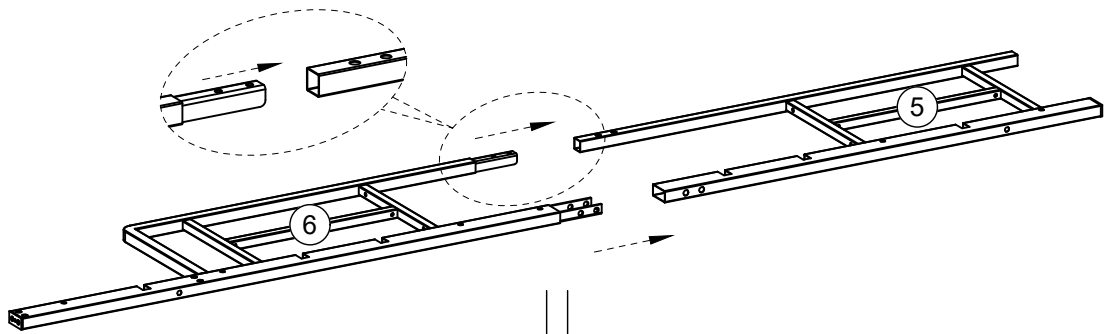
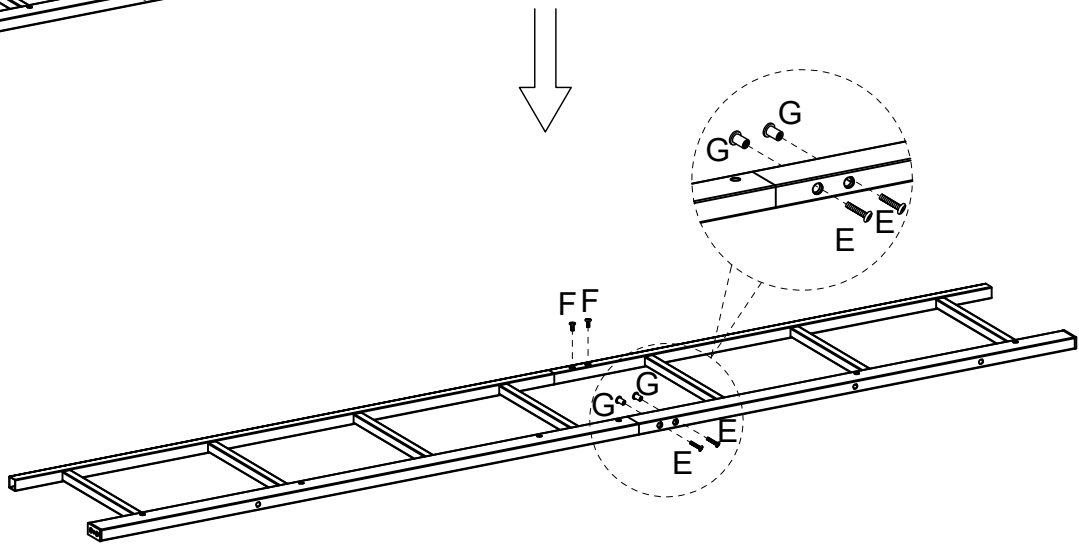
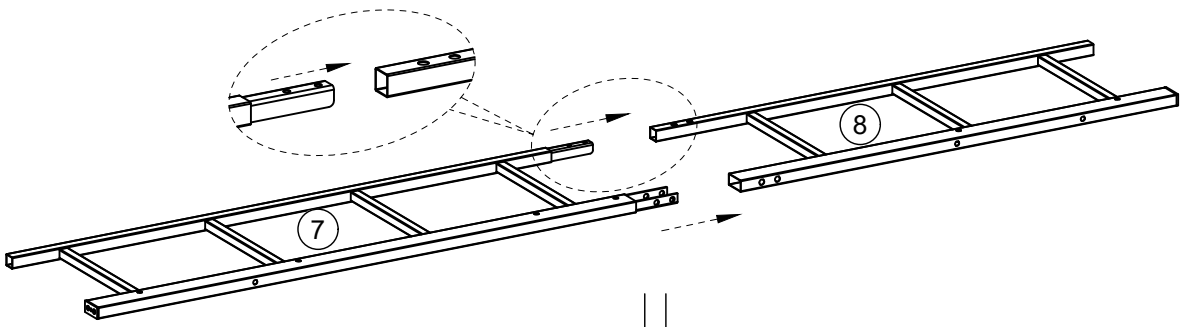
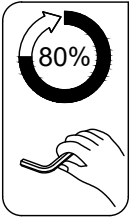
HARDWARE


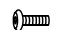

<p>A</p>  <p>M8*43 8+1pcs</p>	<p>B</p>  <p>M6*60 22+1pcs</p>	<p>C</p>  <p>M6*40 41+2pcs</p>	<p>D</p>  <p>M6*28 23+1pcs</p>
<p>E</p>  <p>M6*32 7+1pcs</p>	<p>F</p>  <p>M6*18 14+1pcs</p>	<p>G</p>  <p>M6*Ø8-17 12+1pcs</p>	<p>H</p>  <p>M5*38 9+1pcs</p>
<p>I</p>  <p>M5*58 3+1pcs</p>	<p>J</p>  <p>M3.5*14 2+1pcs</p>	<p>K</p>  <p>M4*8 12+1pcs</p>	<p>L</p>  <p>M4*10 6+1pcs</p>
<p>M</p>  <p>3pcs</p>	<p>N</p>  <p>M5*70 2pcs</p>	<p>O</p>  <p>2pcs</p>	<p>P</p>  <p>S5 1pc</p>
<p>Q</p>  <p>S3 1pc</p>	<p>R</p>  <p>S4 1pc</p>	<p>S</p>  <p>S4 1pc</p>	<p>T</p>  <p>12+1pcs</p>
<p>U</p>  <p>2pcs</p>	<p>V</p>  <p>M6*25 16+1pcs</p>	<p>W</p>  <p>5pcs</p>	<p>X</p>  <p>26pcs</p>

PARTS LIST

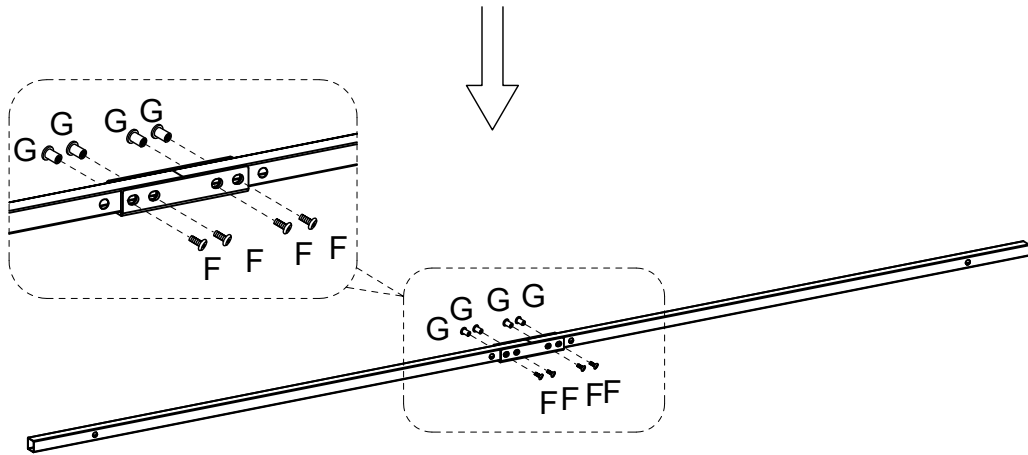
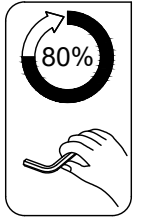
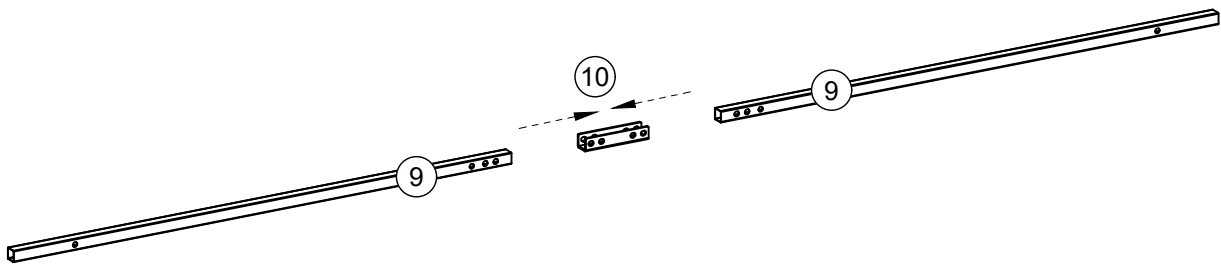


Step 1



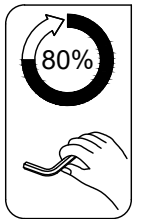
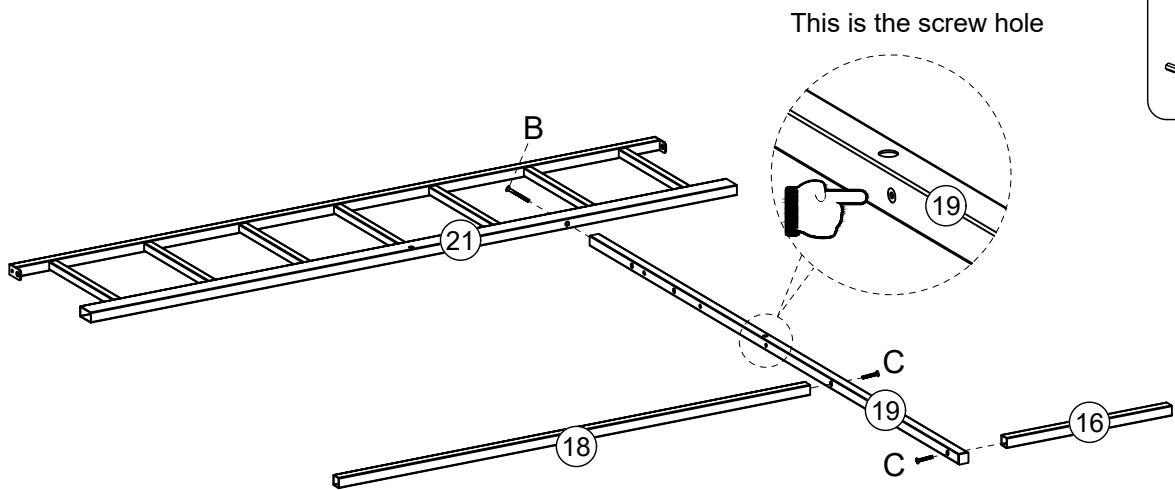
E		4
F		4
G		4

Step 2



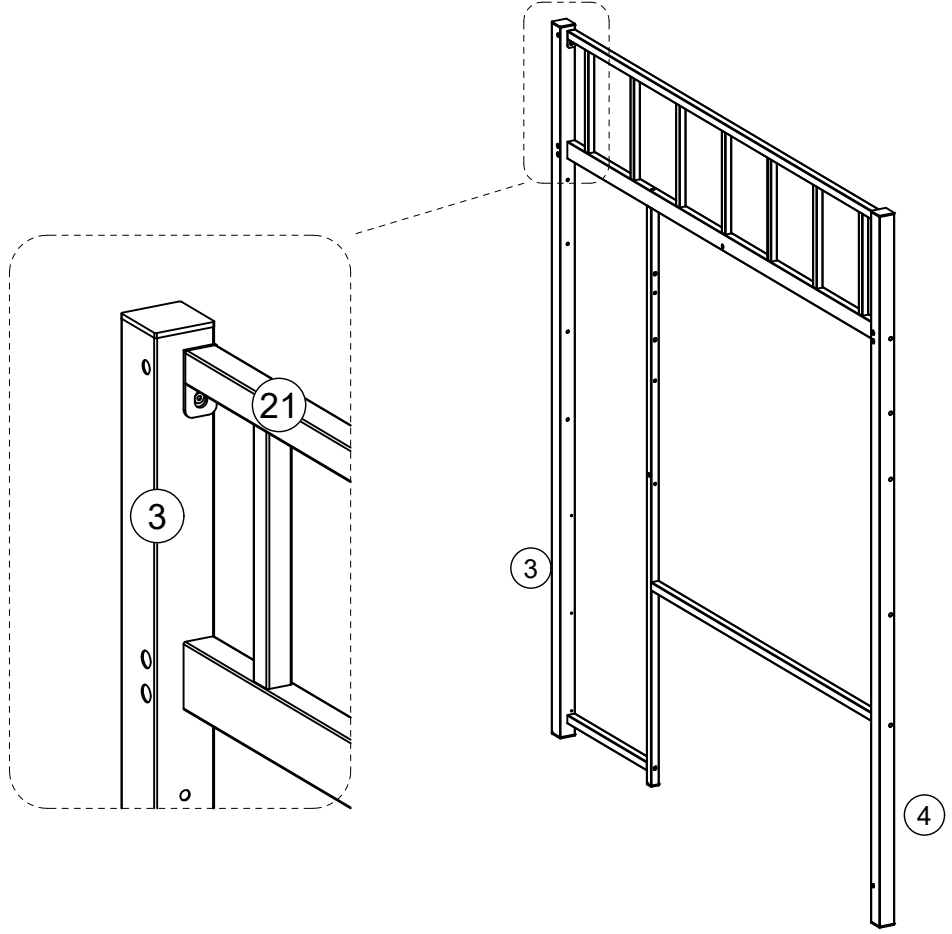
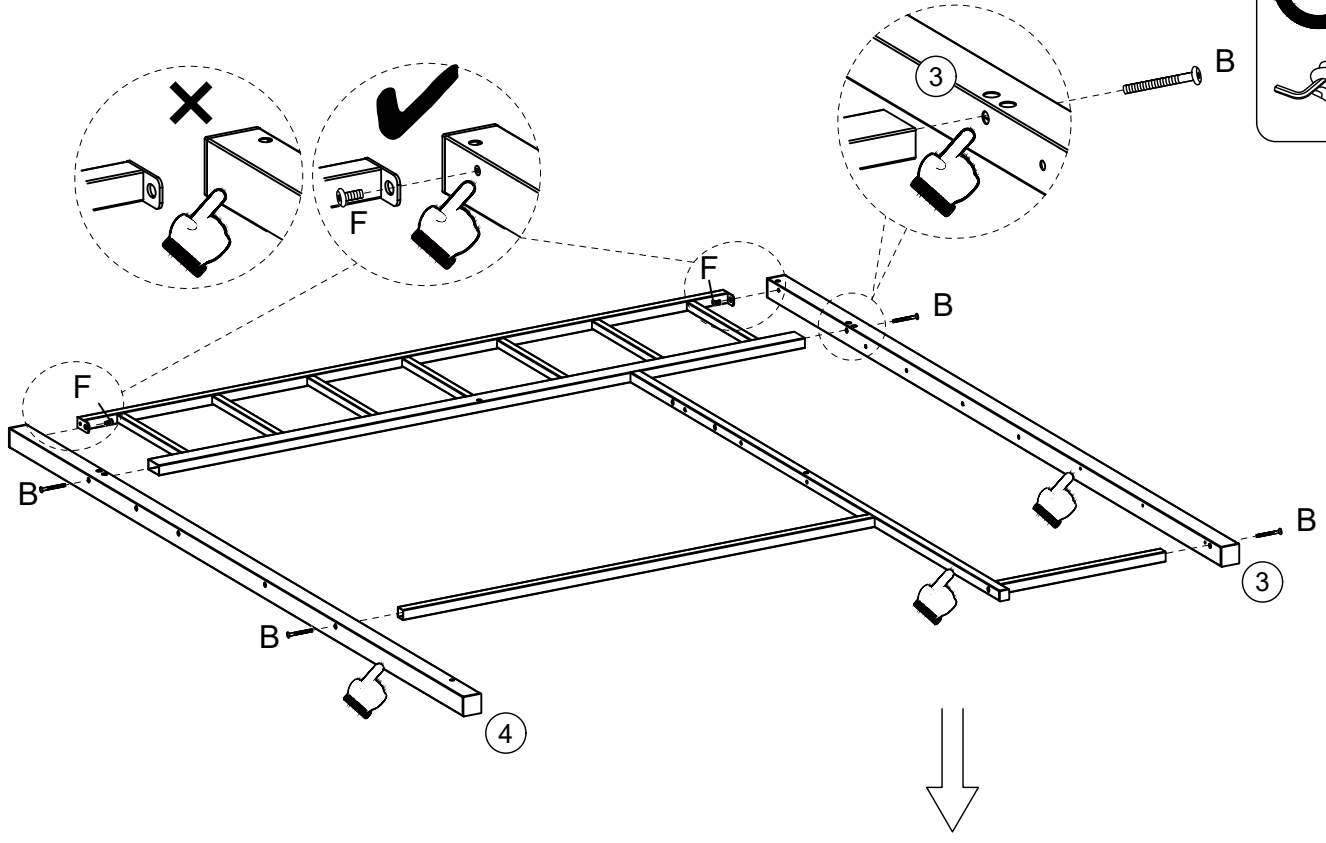
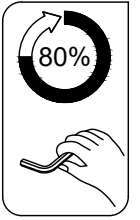
F		4
G		4

Step 3



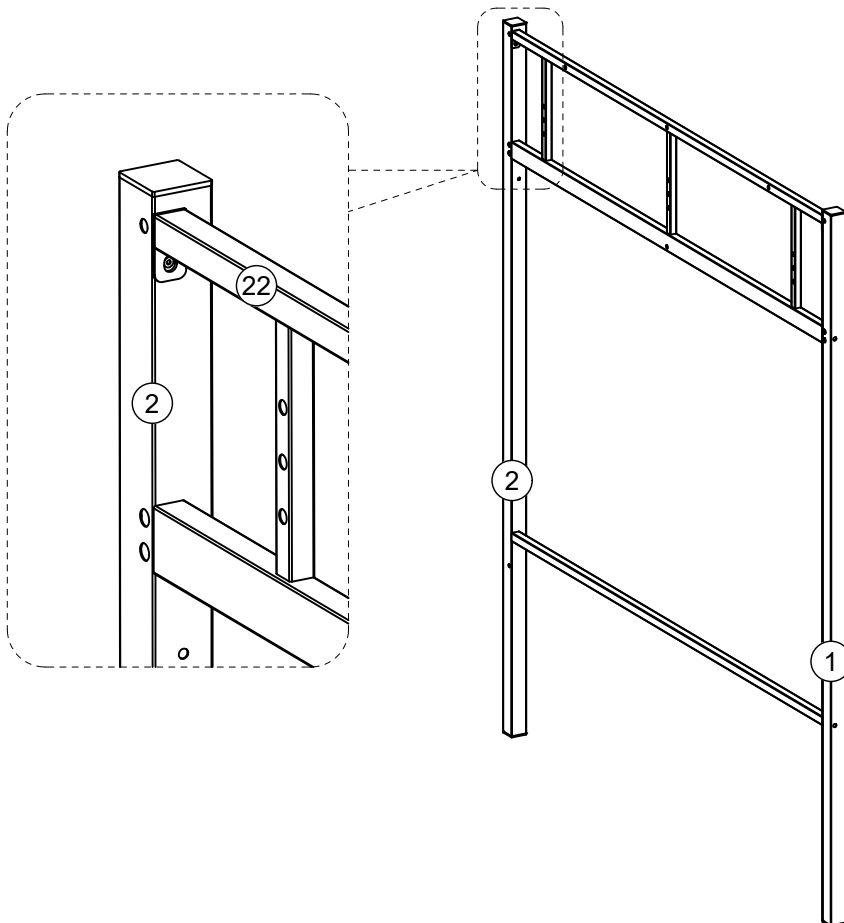
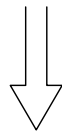
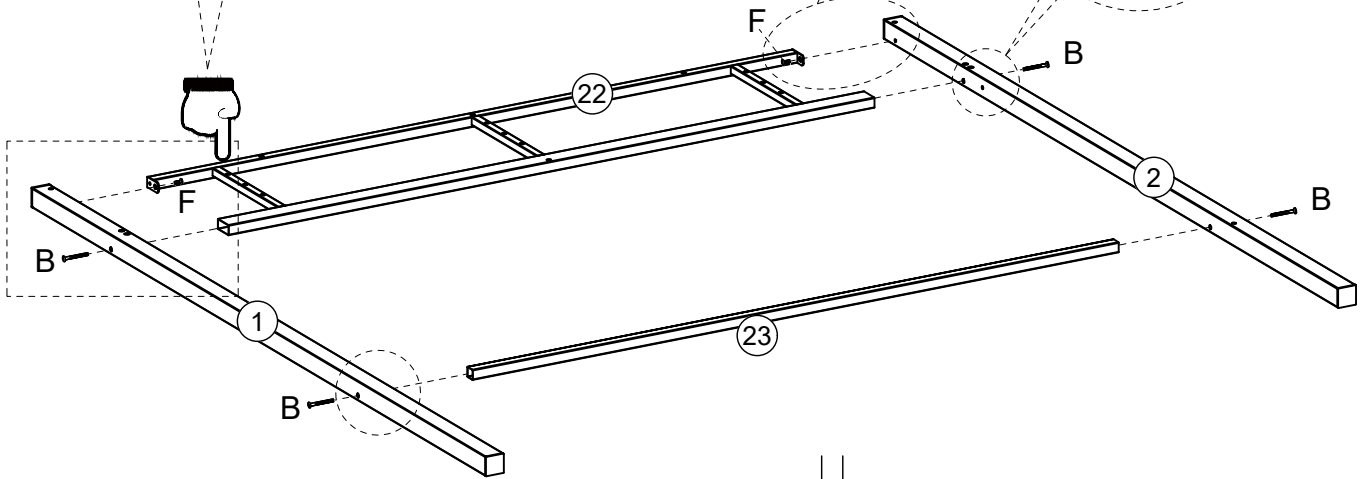
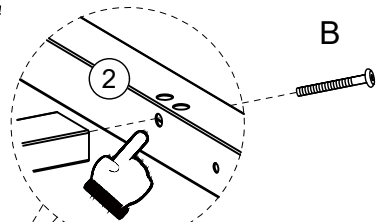
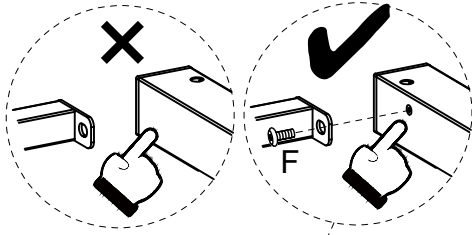
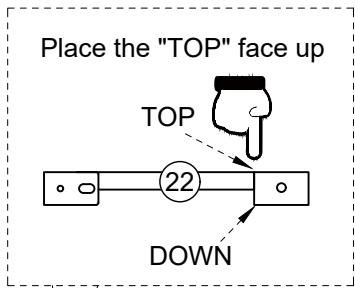
B		1
C		2

Step 4



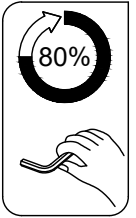
B		4
F		2

Step 5

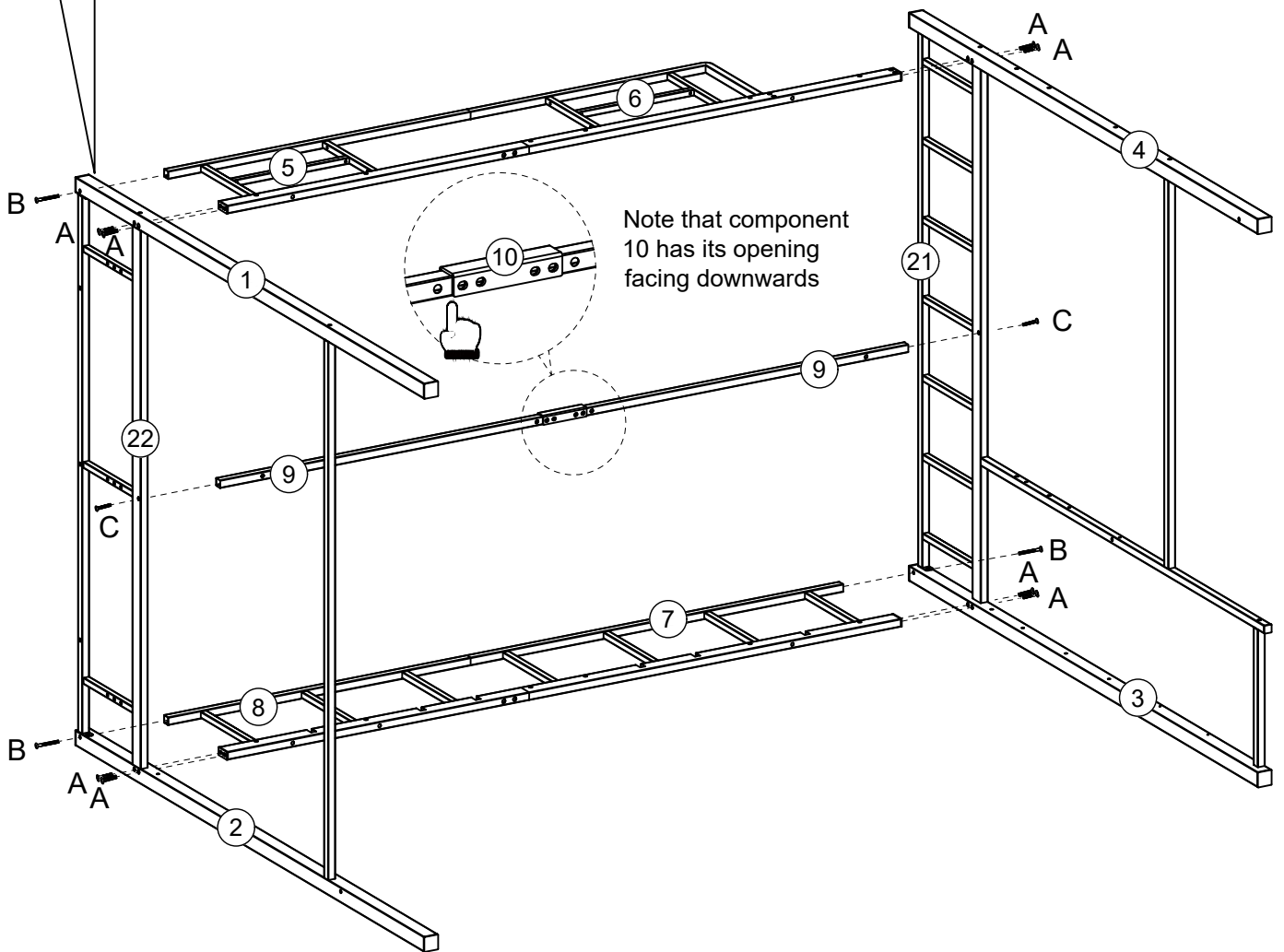
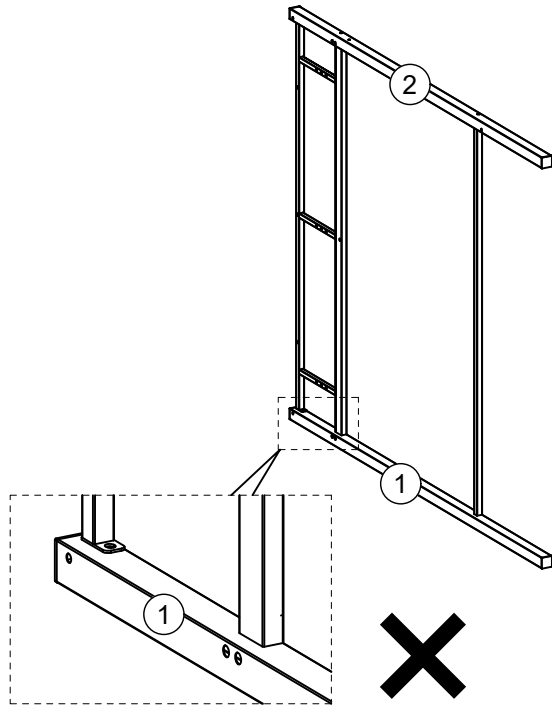
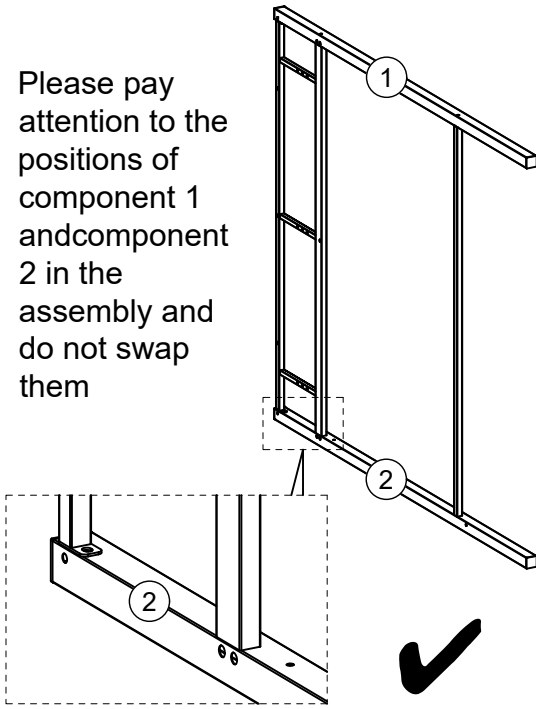


B		4
F		2

Step 6

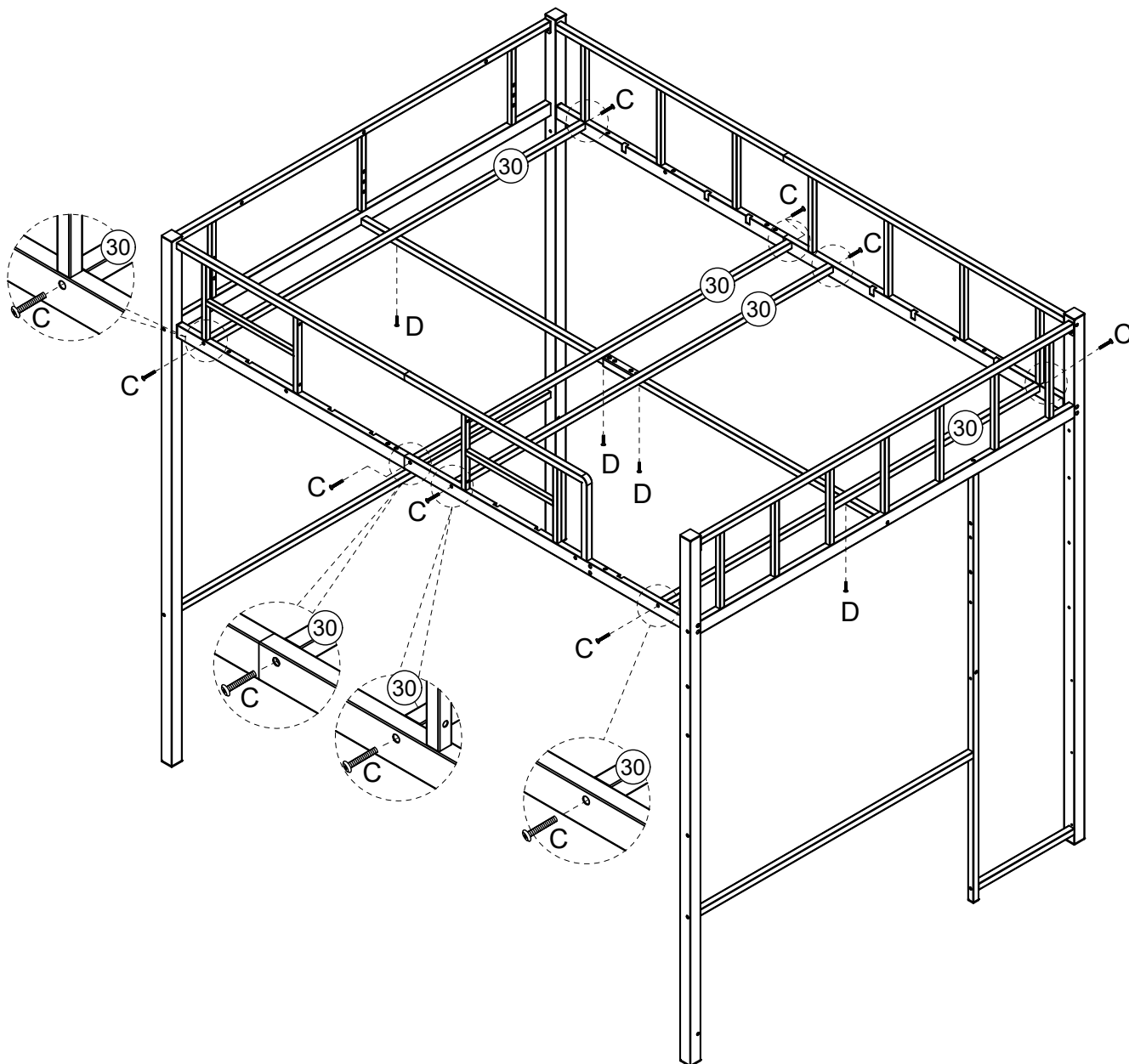
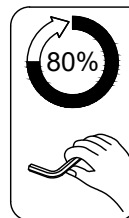




Please pay attention to the positions of component 1 and component 2 in the assembly and do not swap them

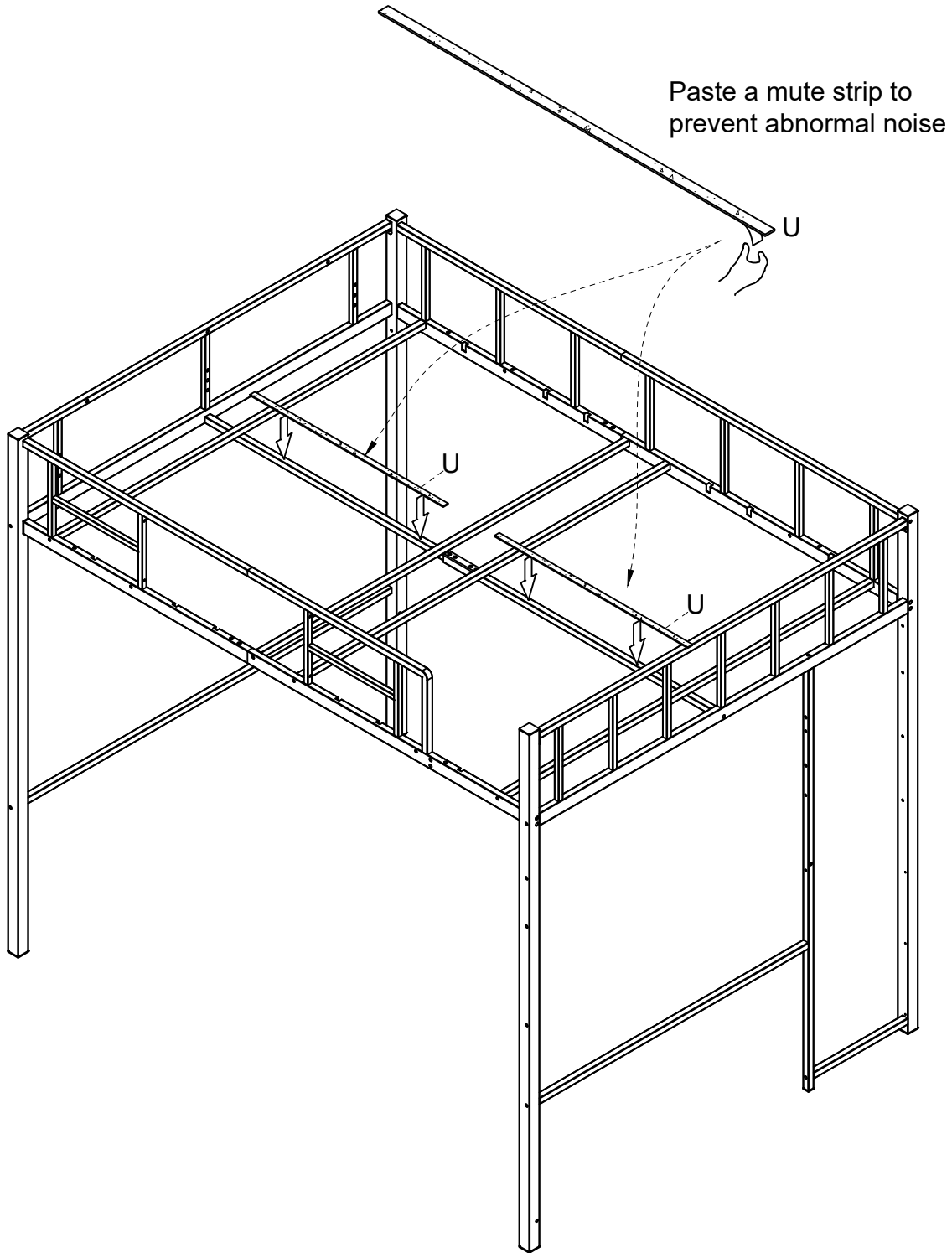


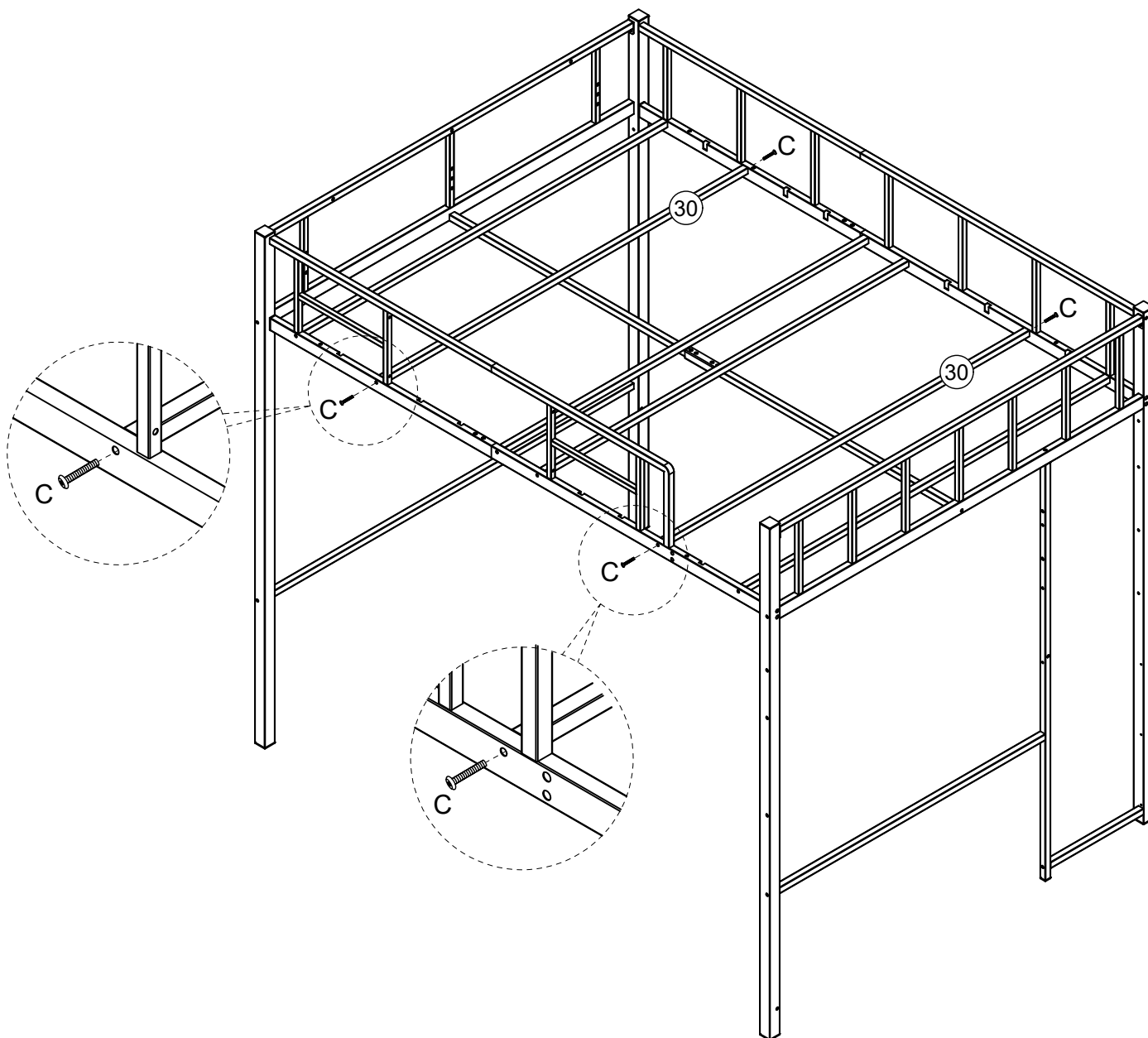
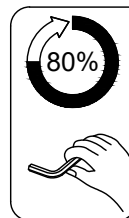
Note that component 10 has its opening facing downwards

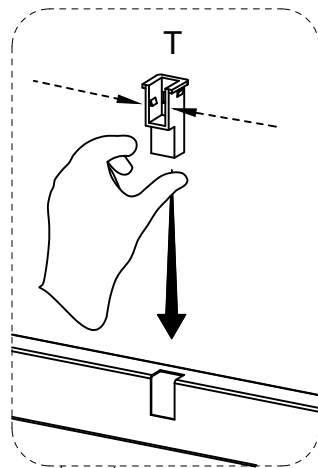
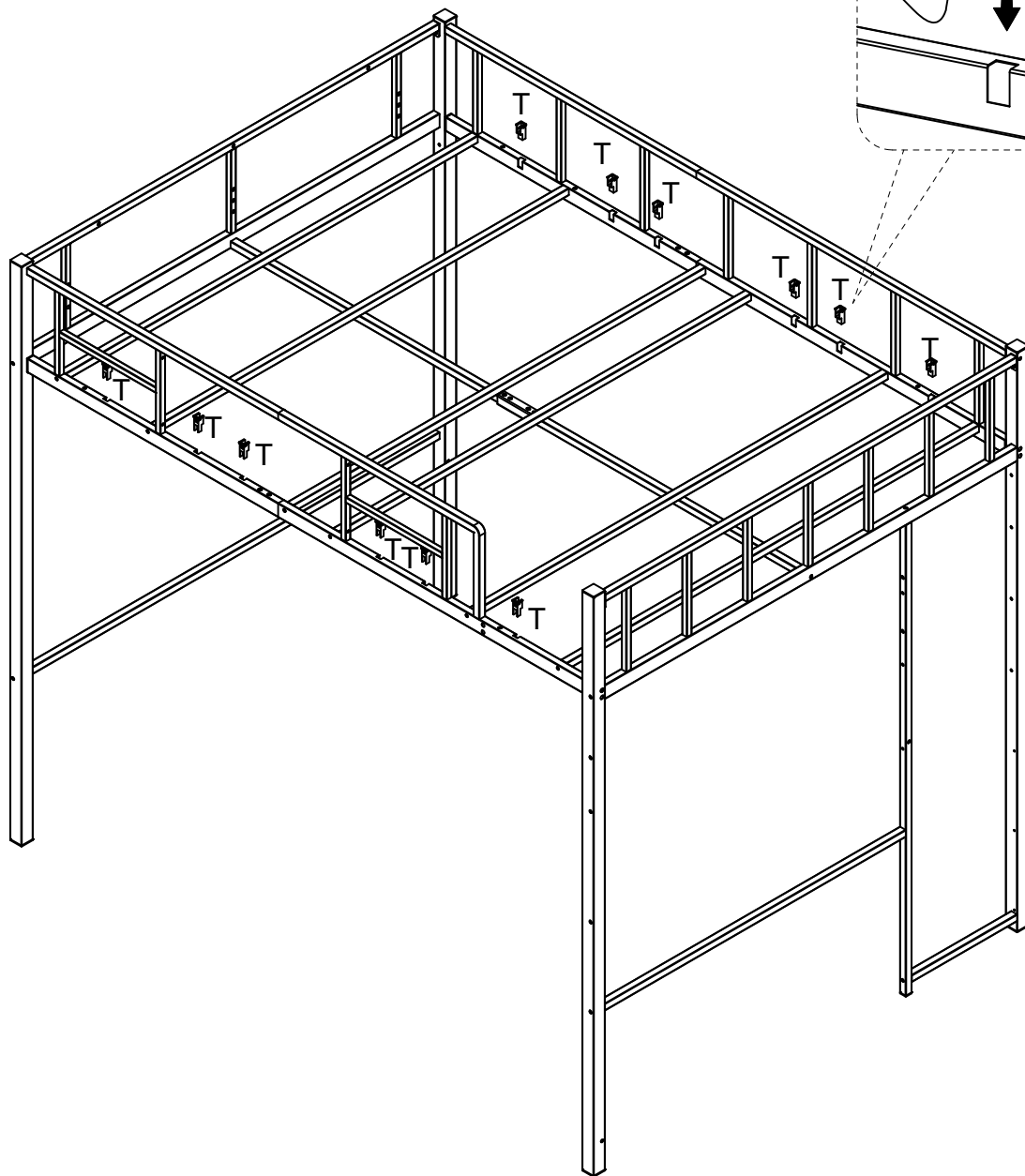
A		8
B		3
C		2

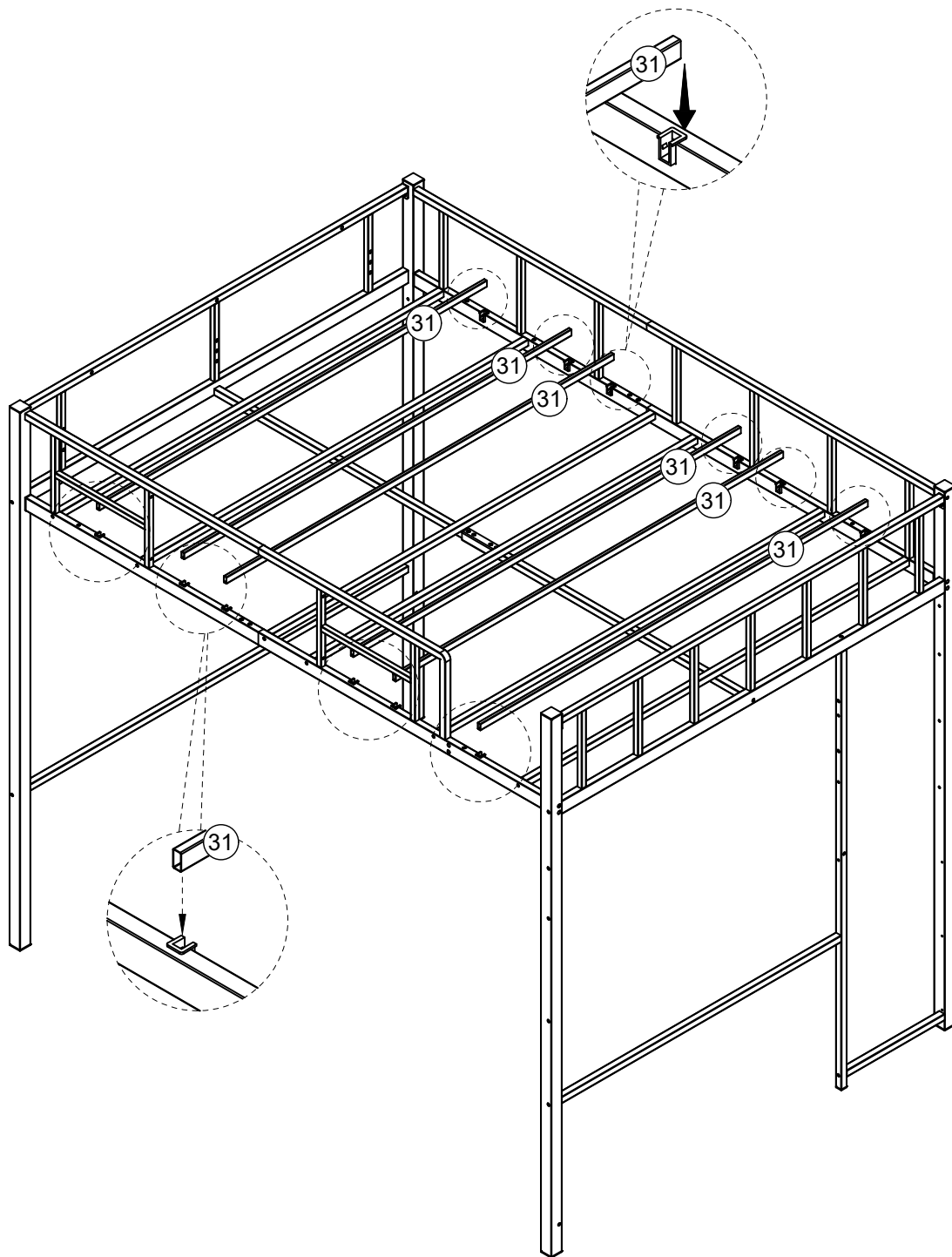


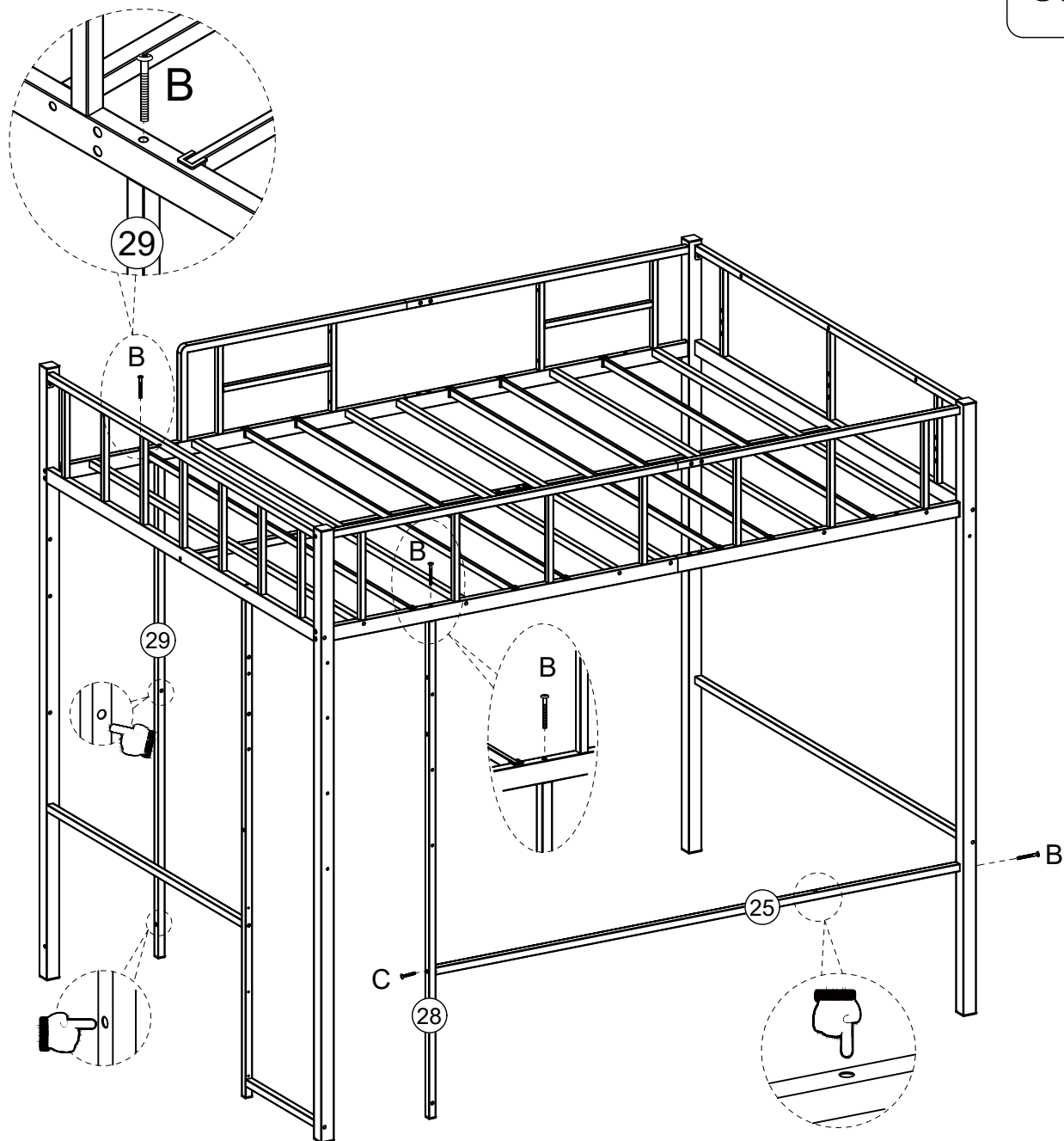
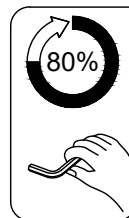
C		8
D		4





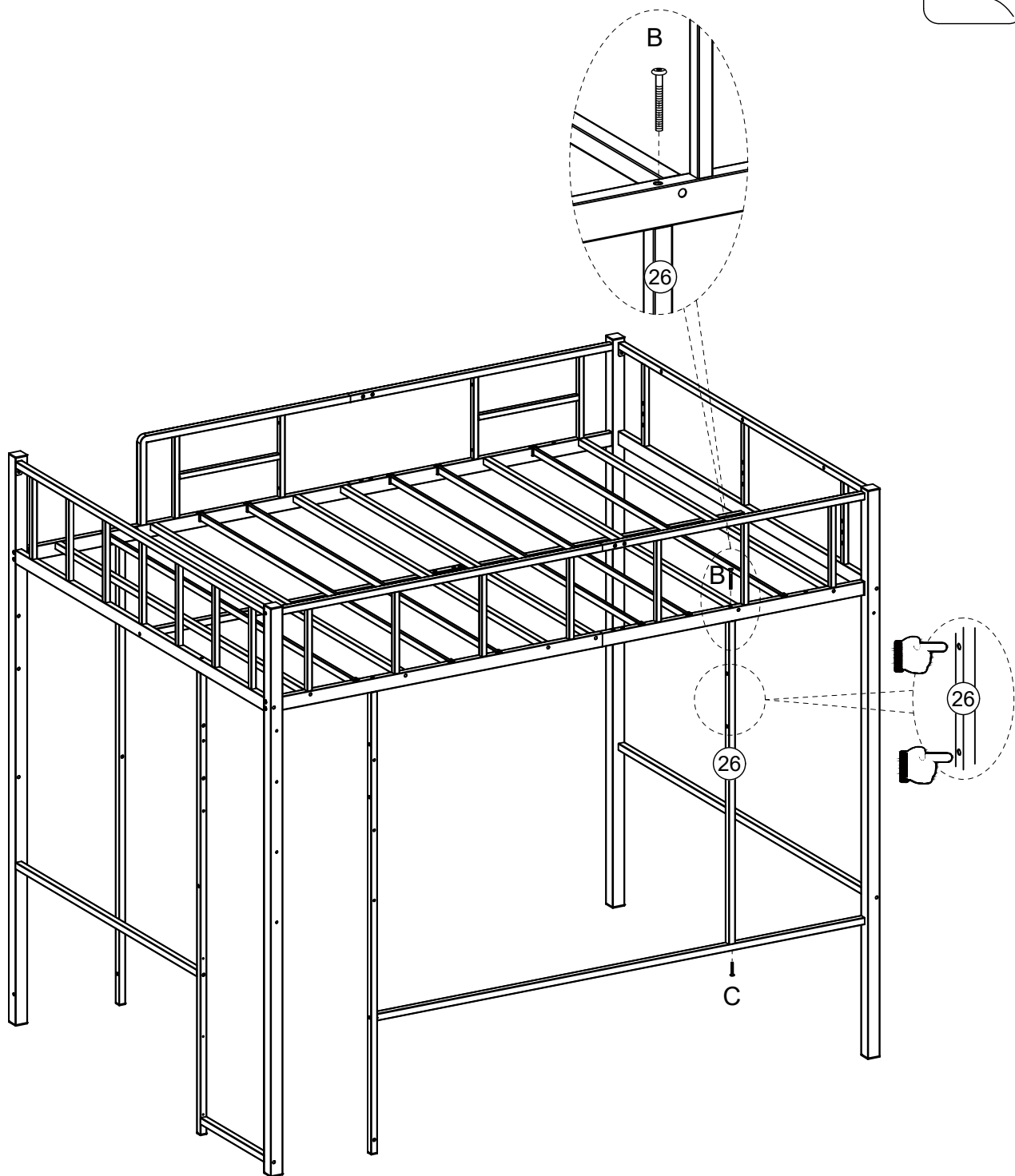
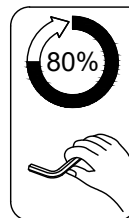






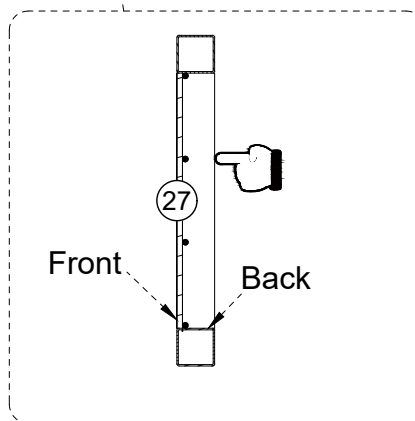
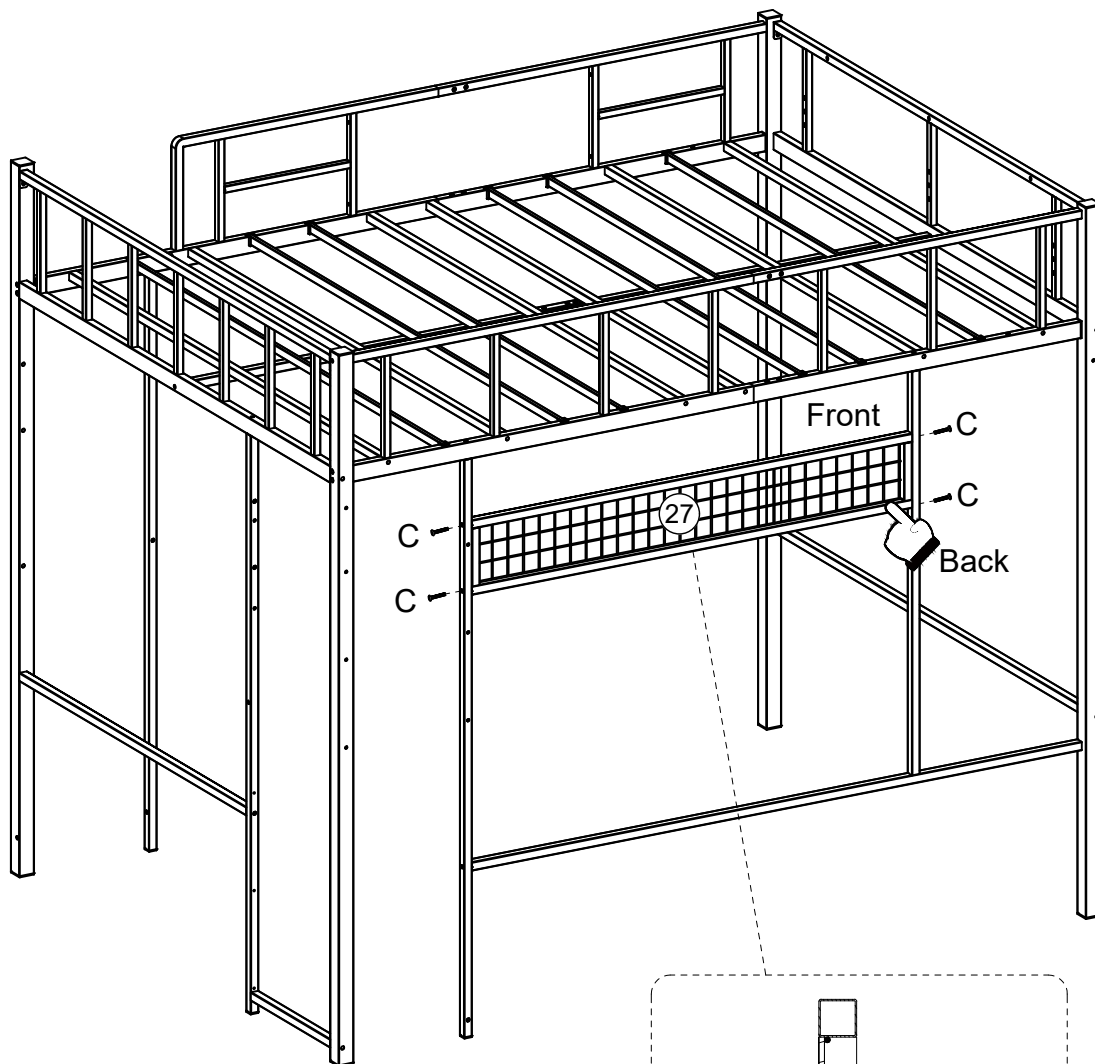
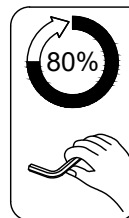




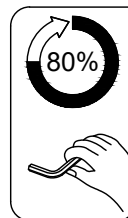
B		3
C		1



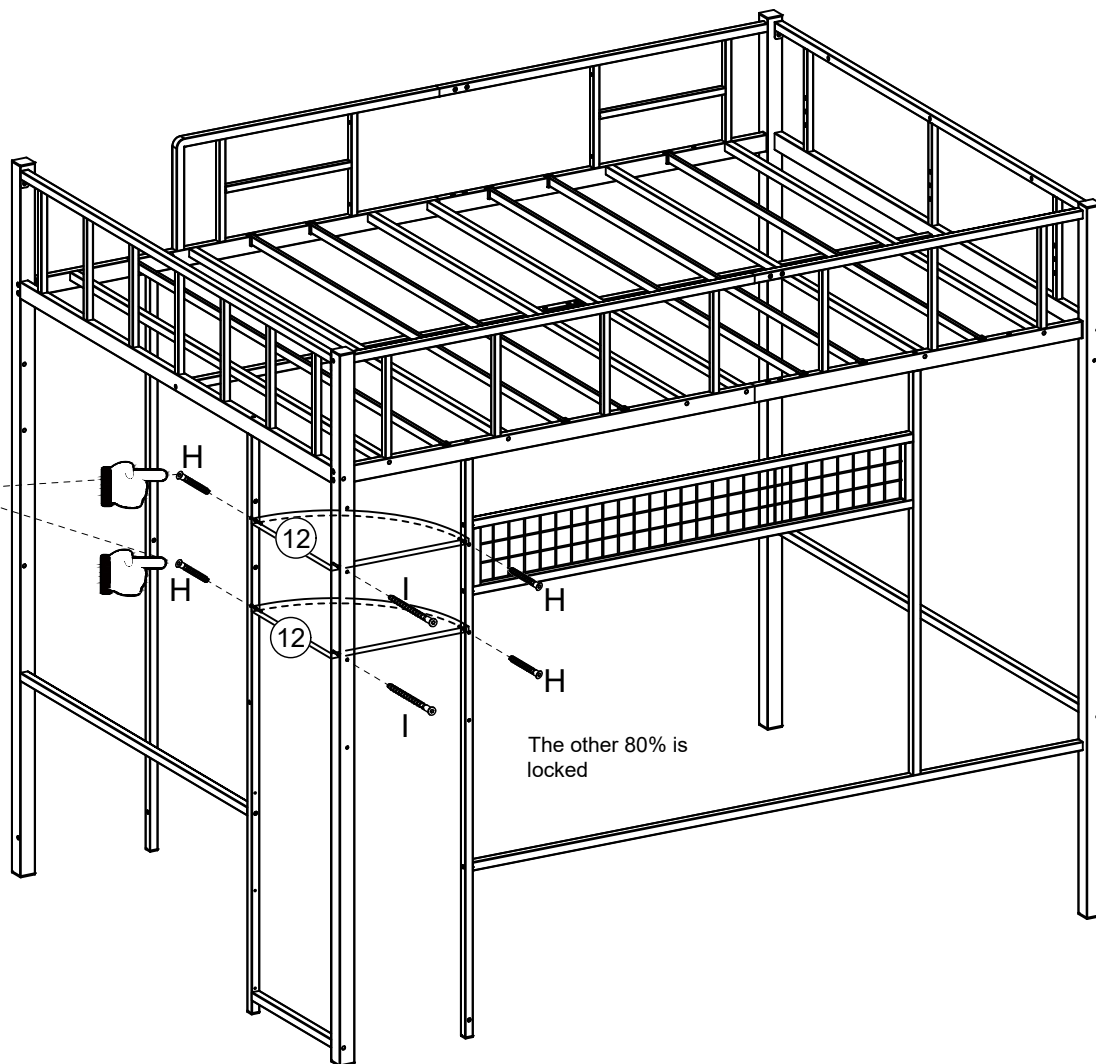
B		1
C		1





Step 15

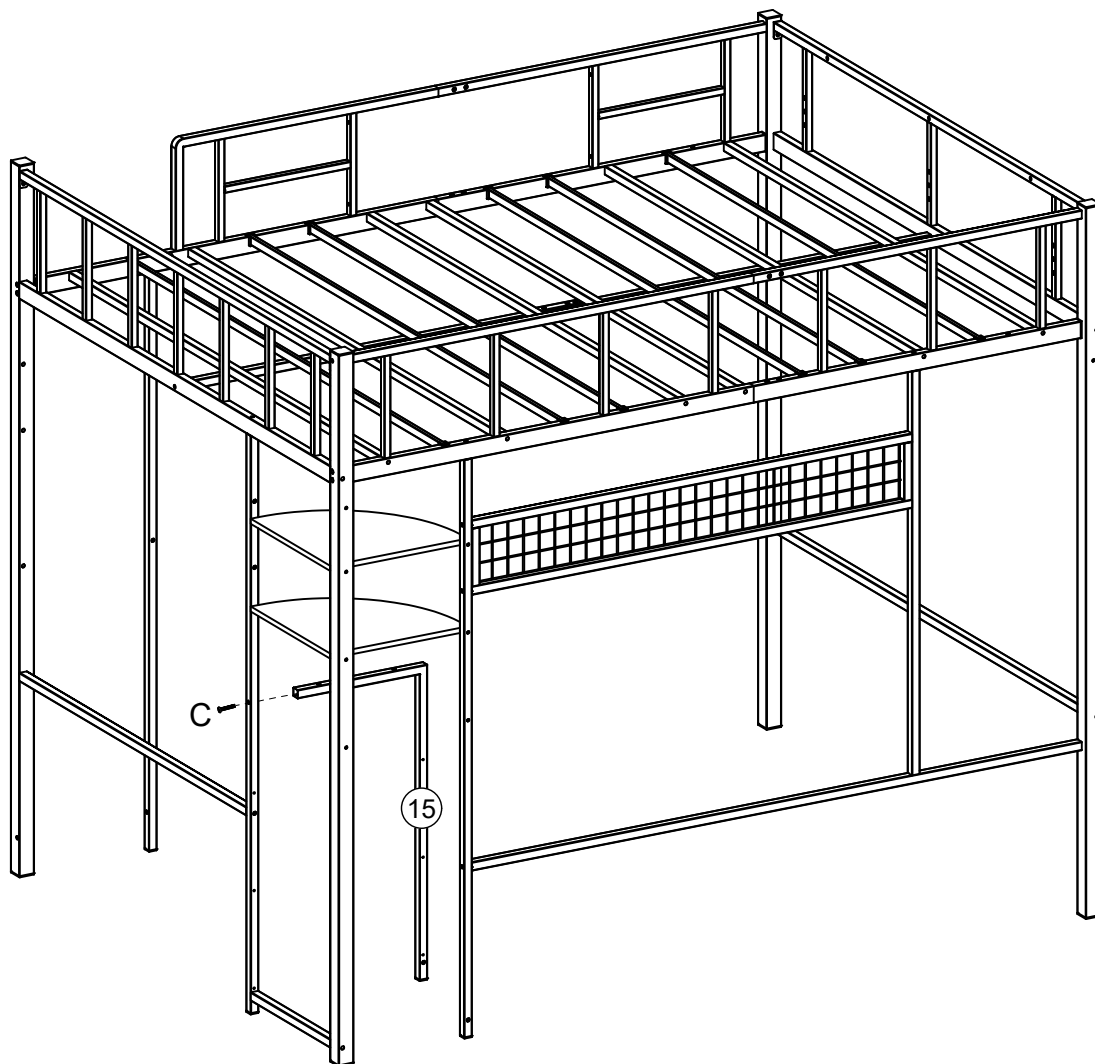
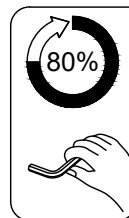


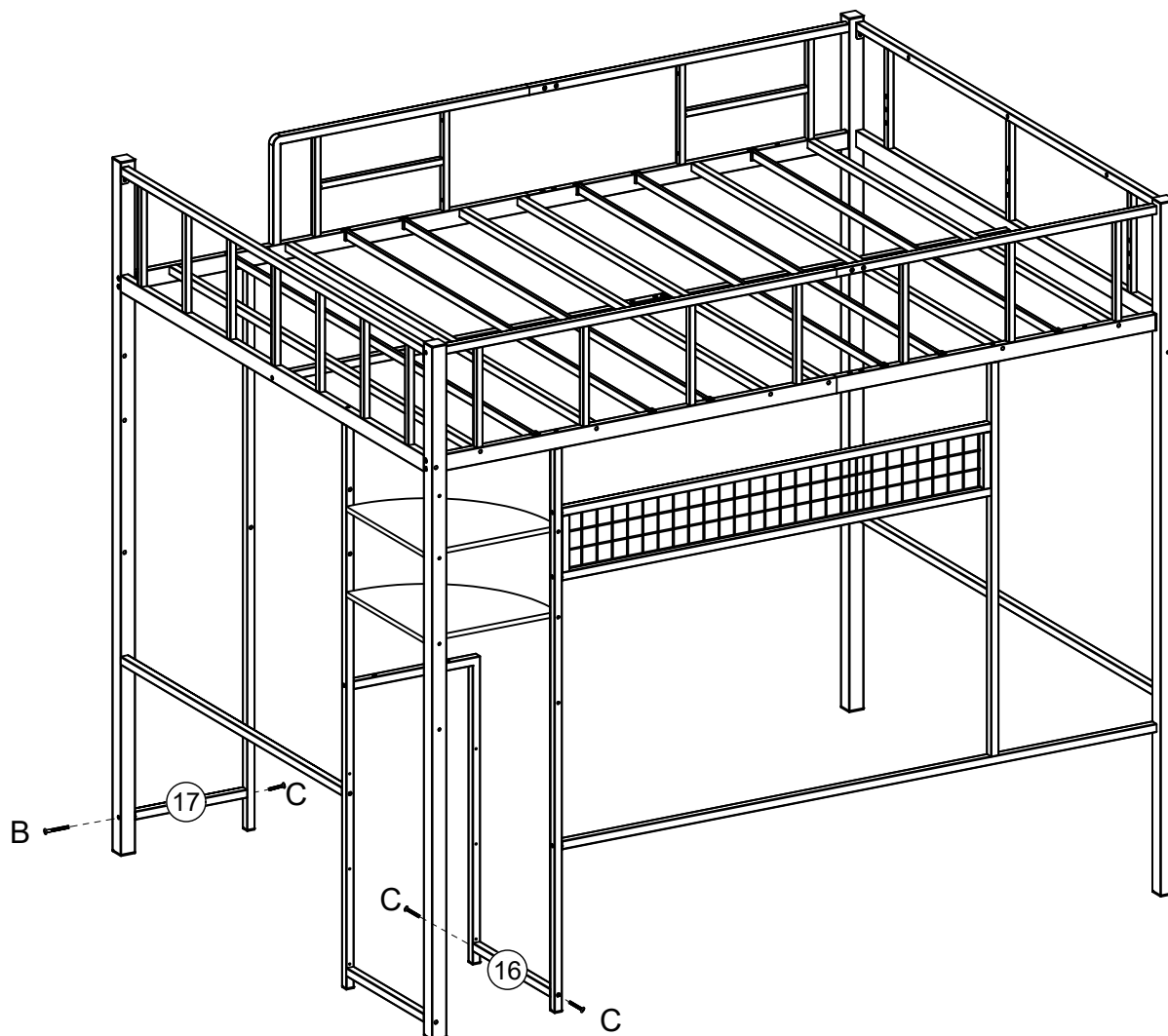
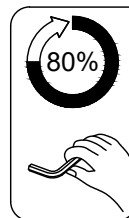
These two screws H are 100% locked





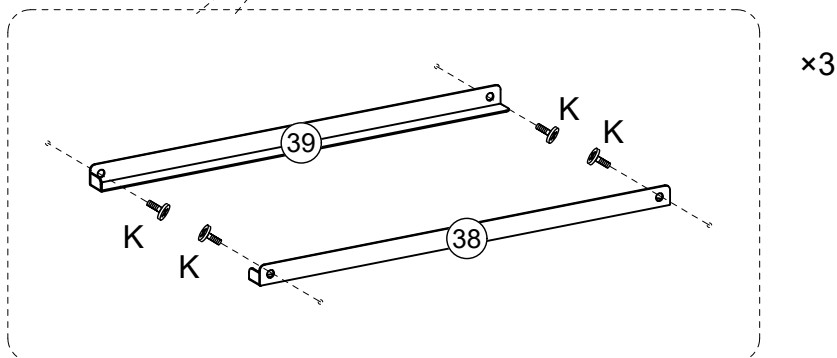
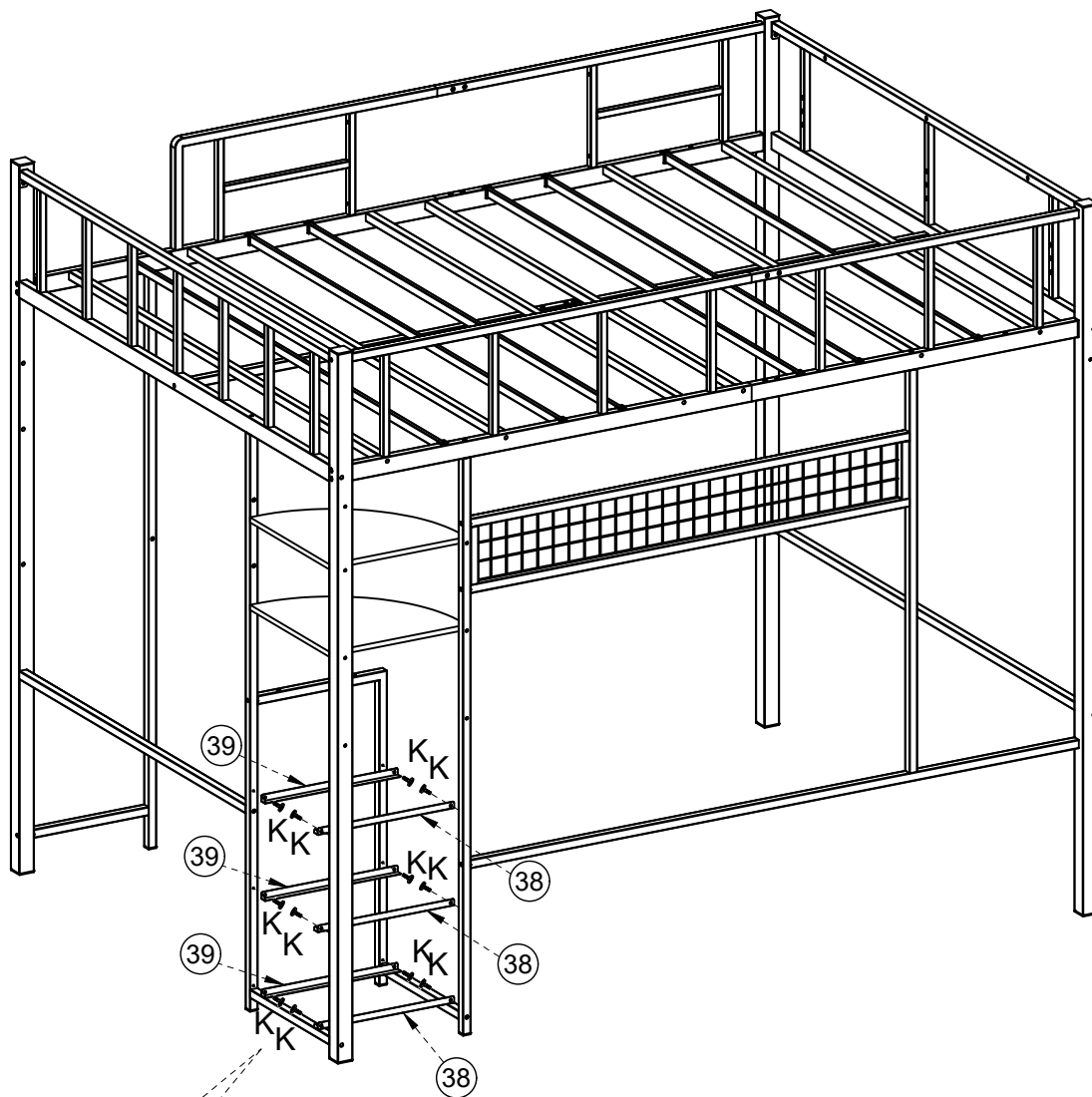
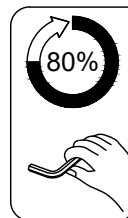
The other 80% is locked

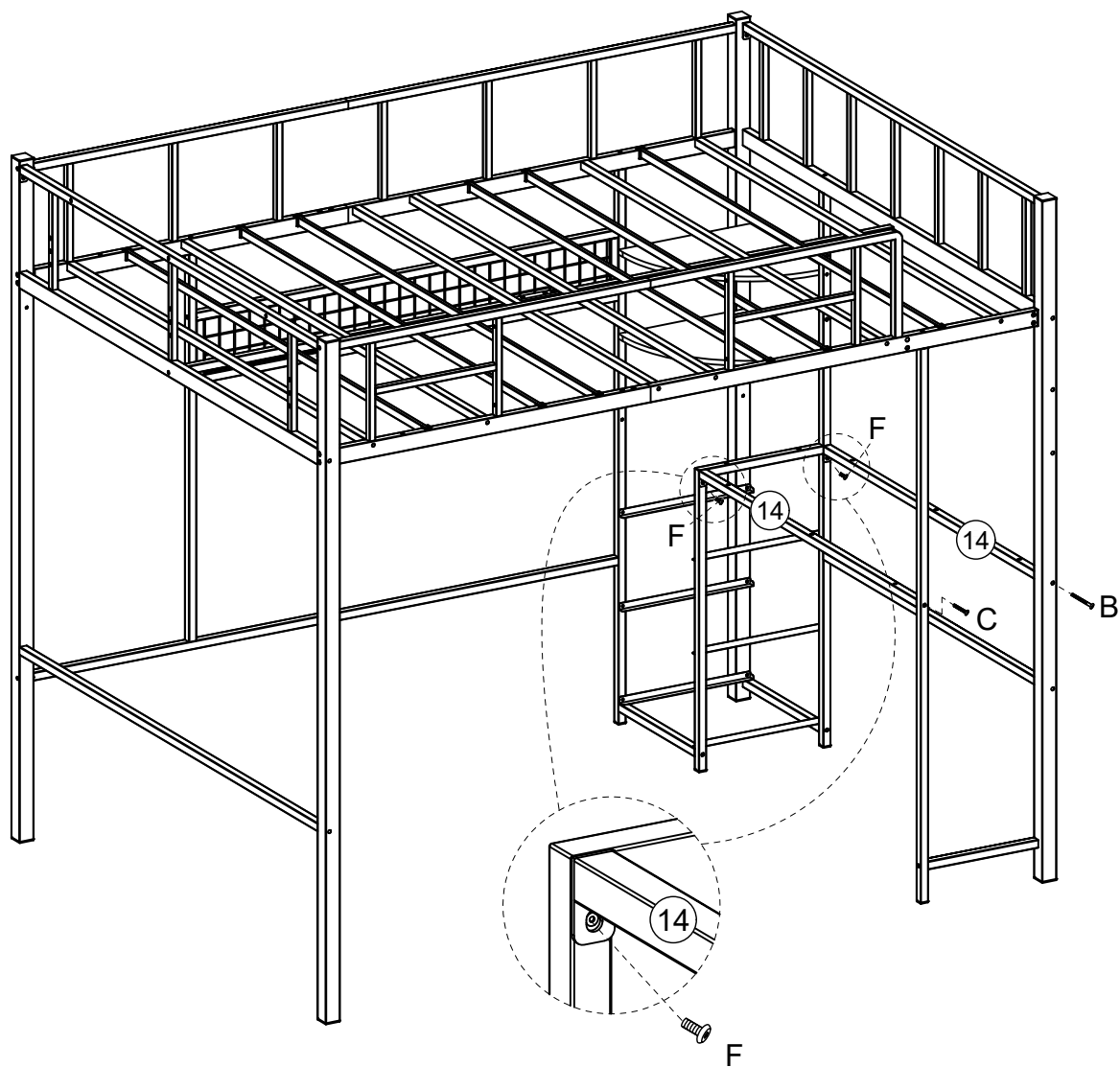
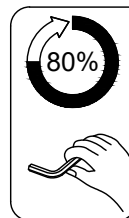
H		4
I		2



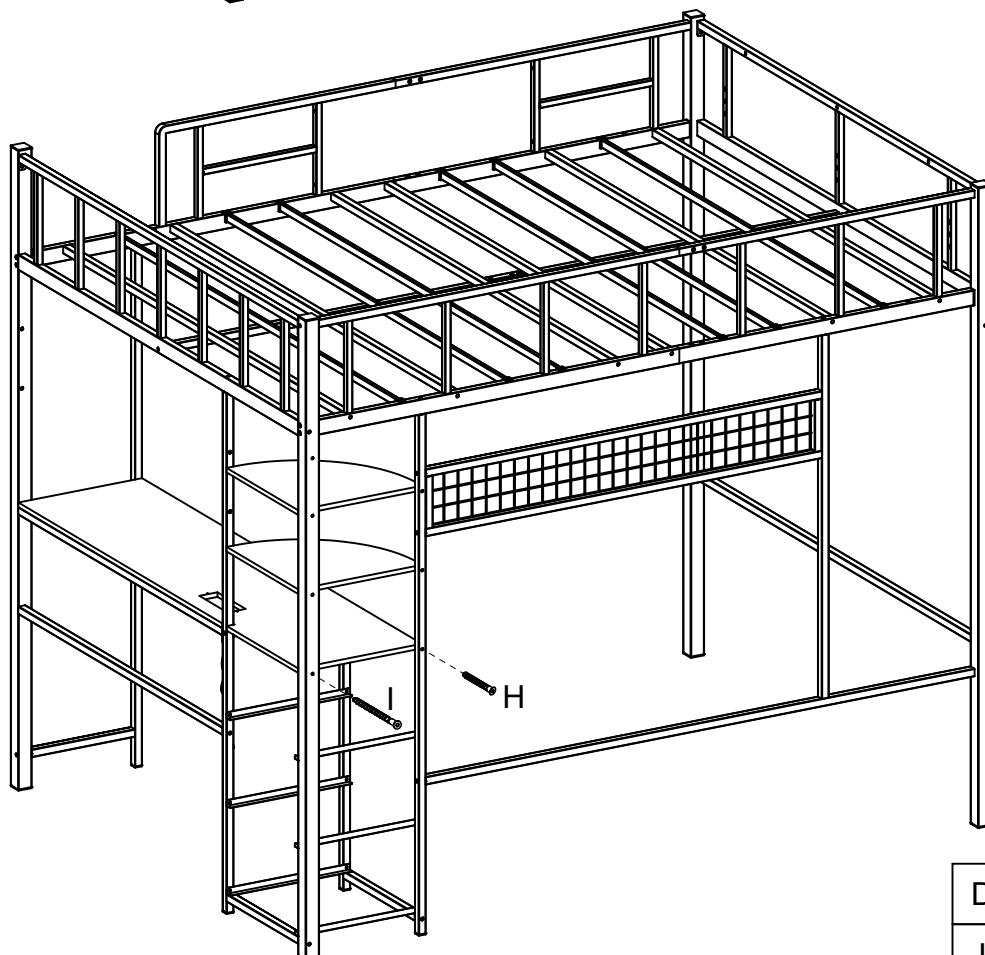
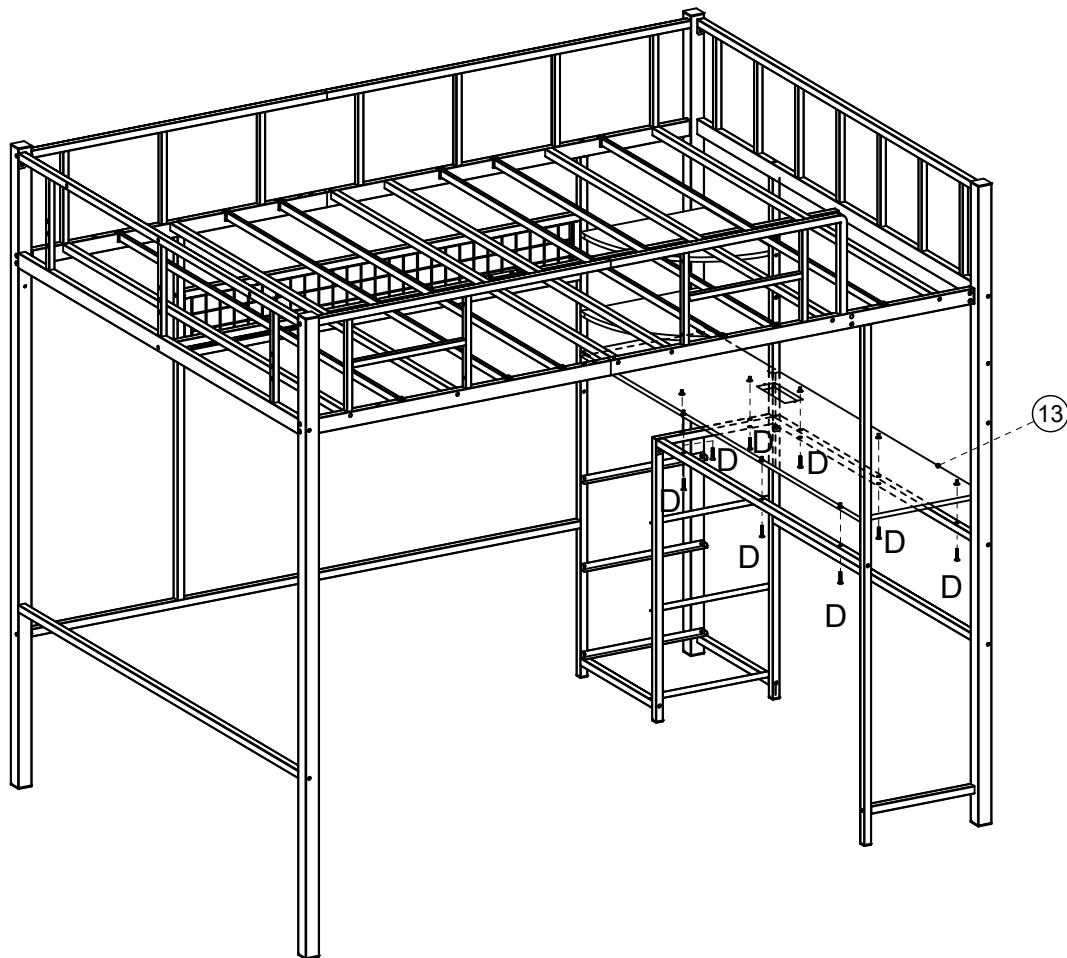
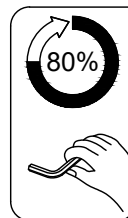


B		1
C		3

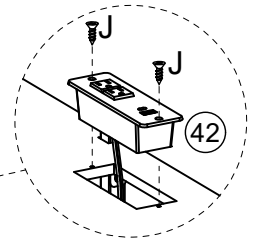
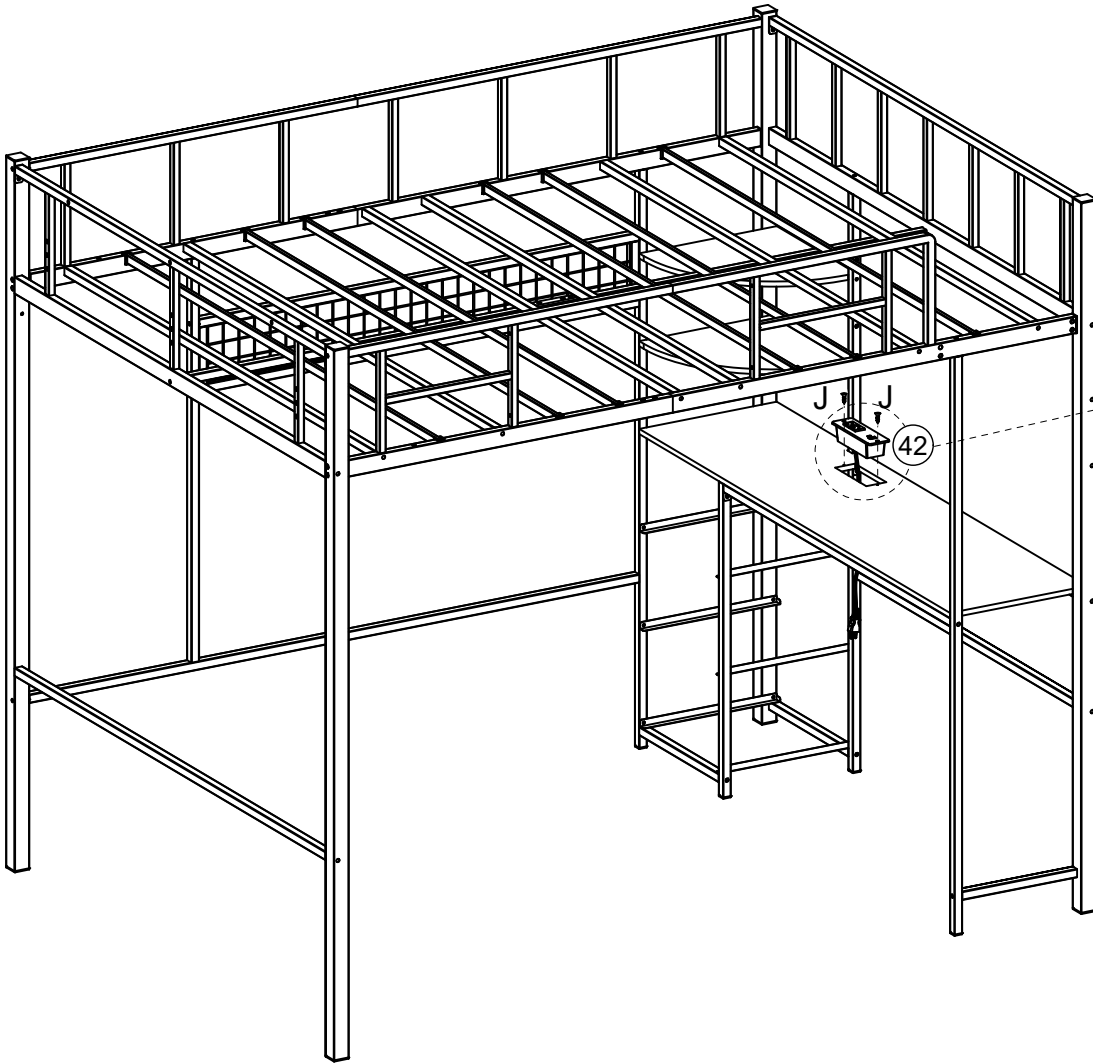
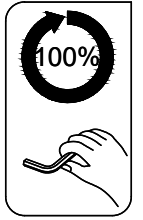


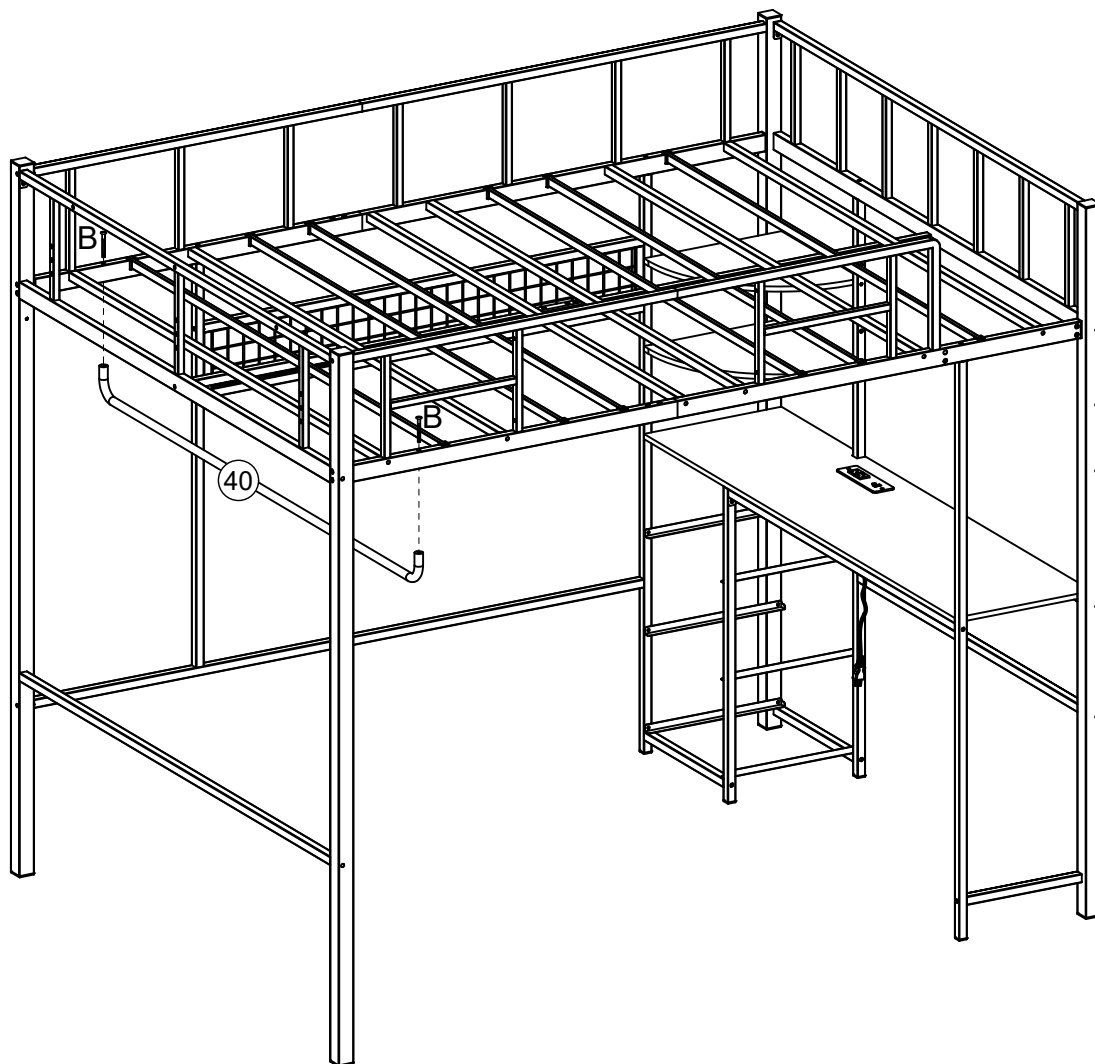
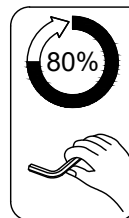


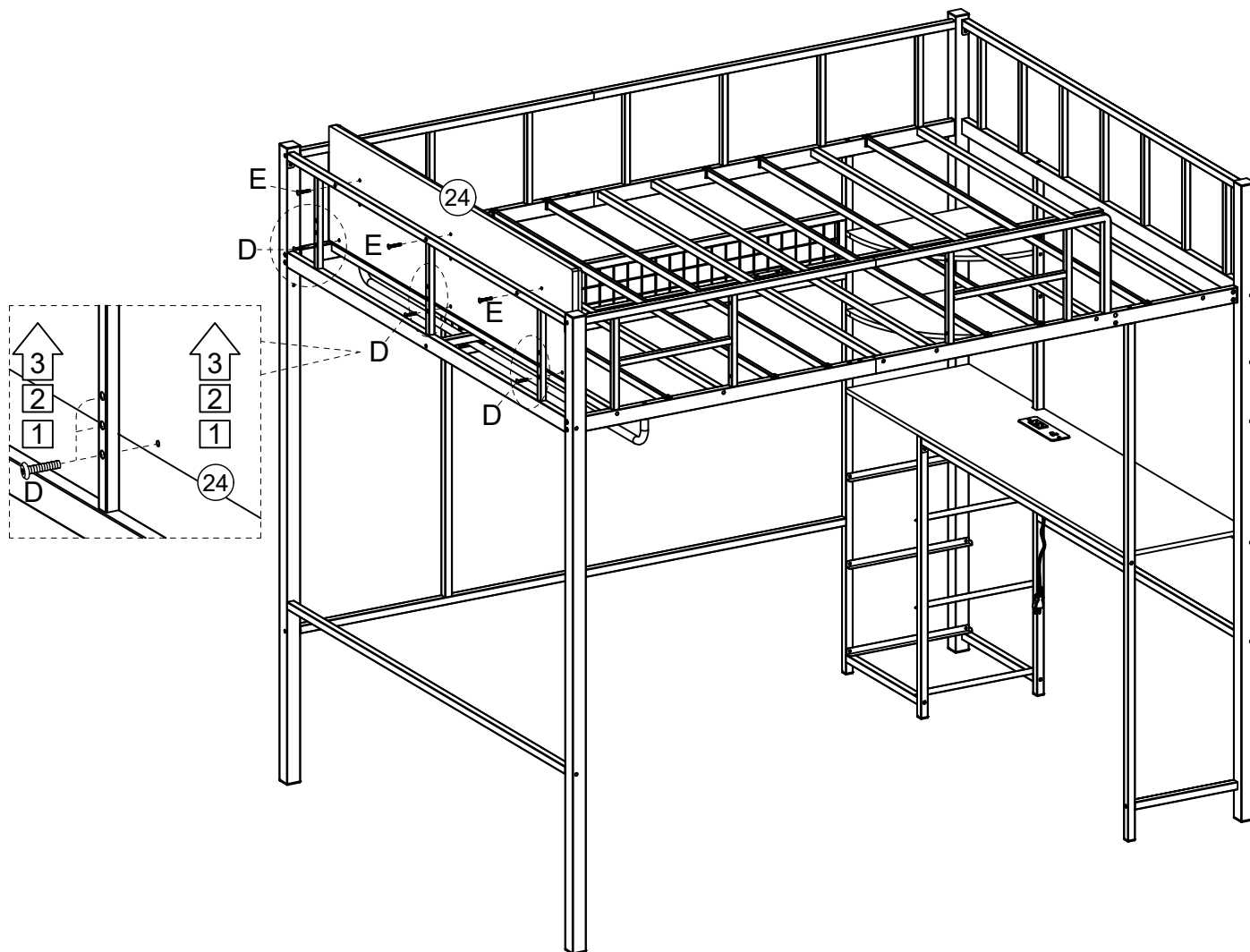
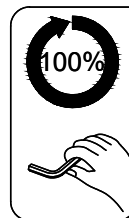
B		1
C		1
F		2

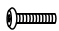



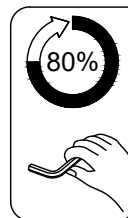
D		8
I		1
H		1



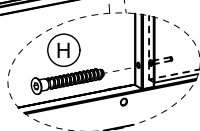
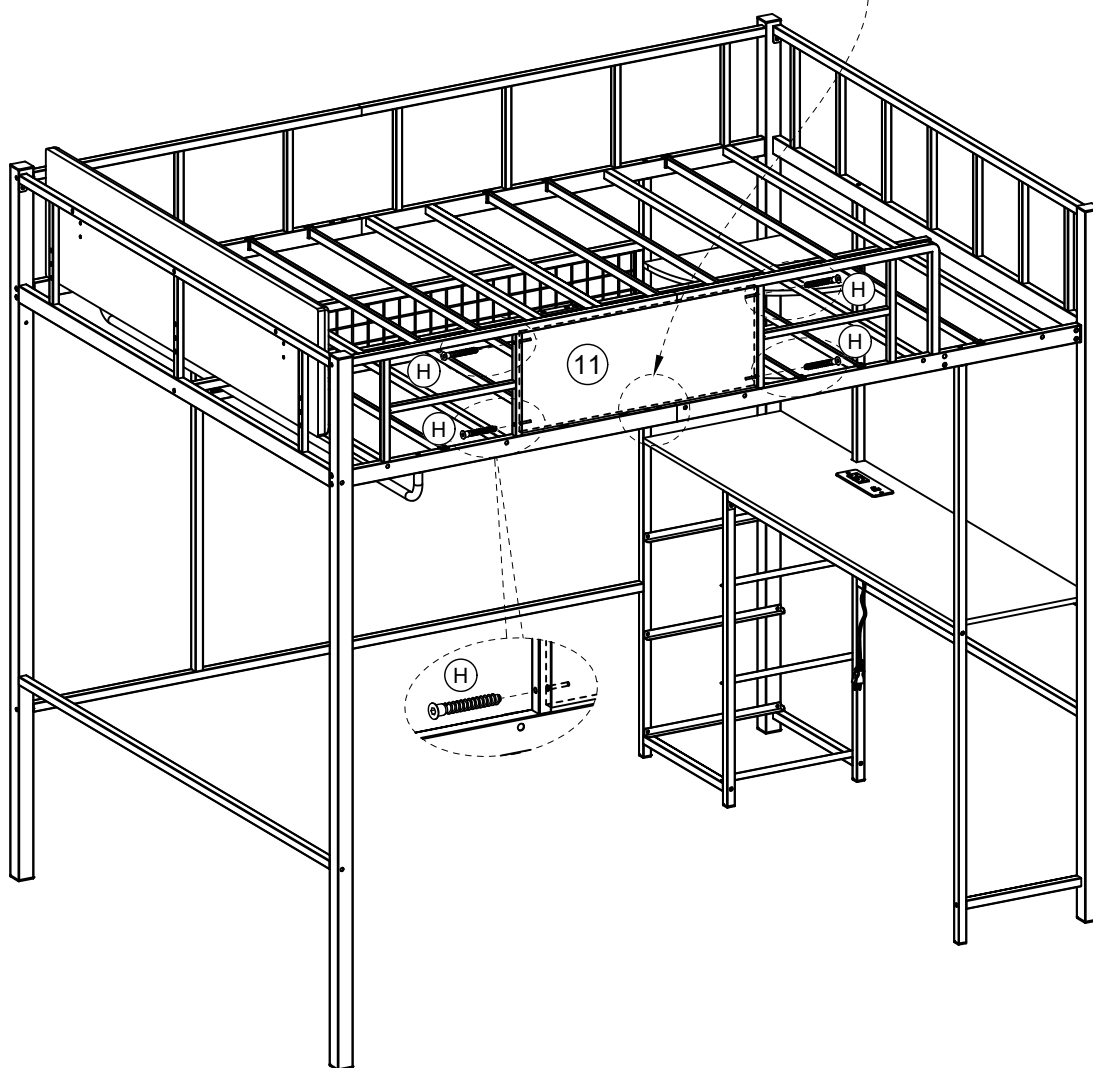
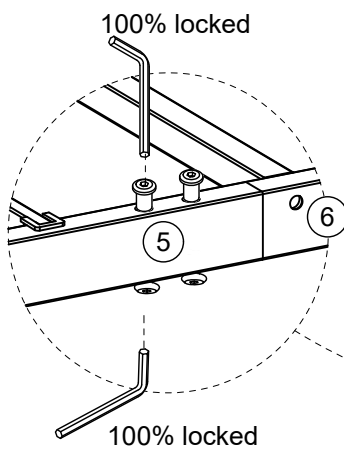


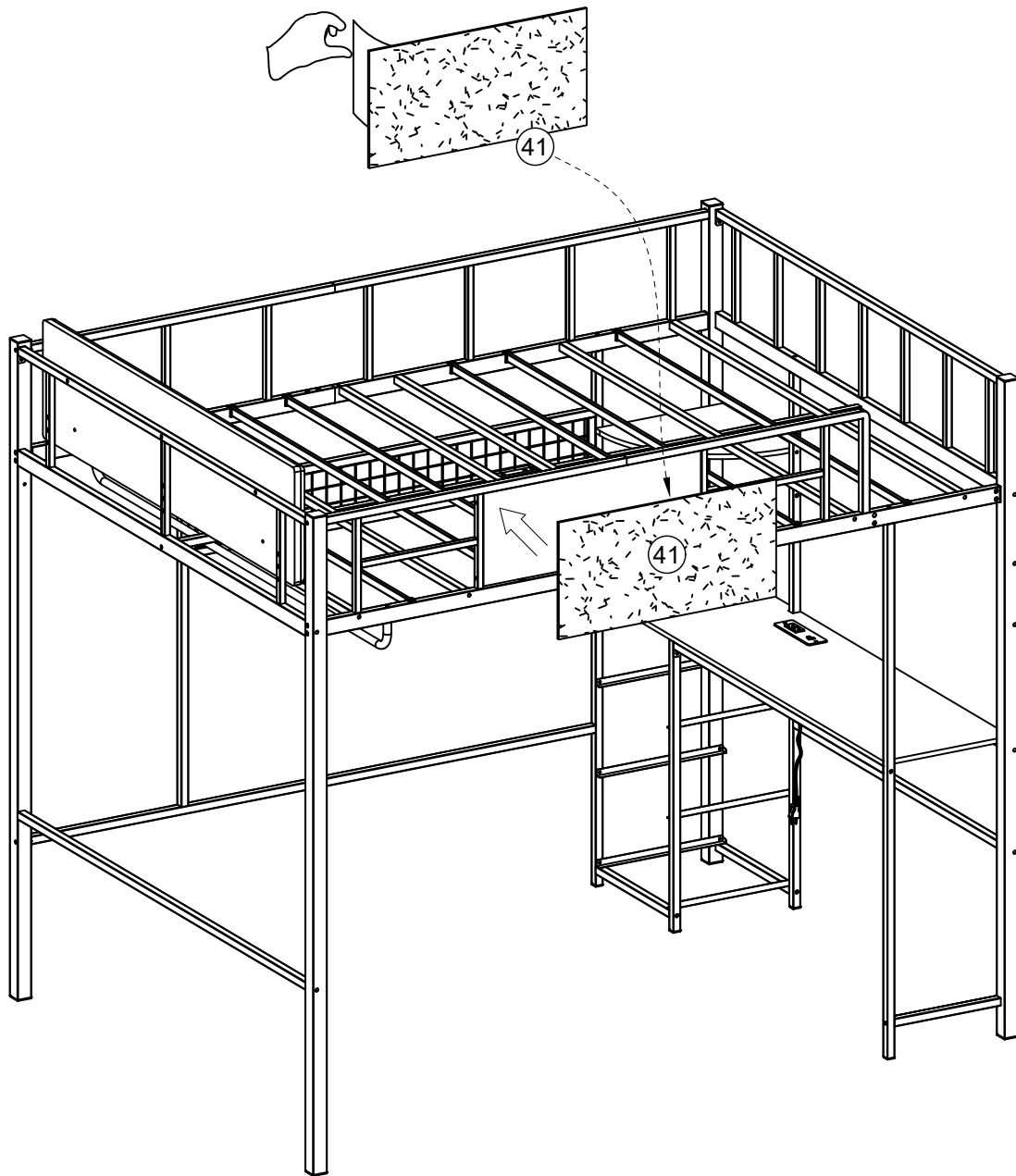


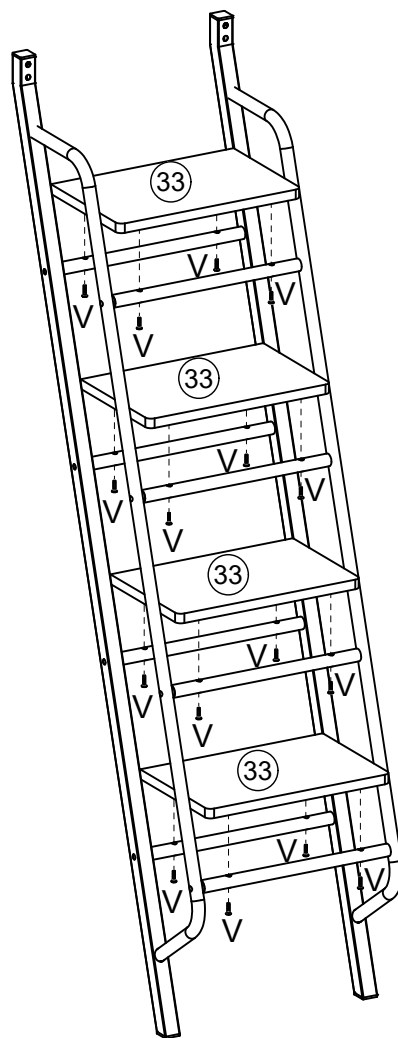
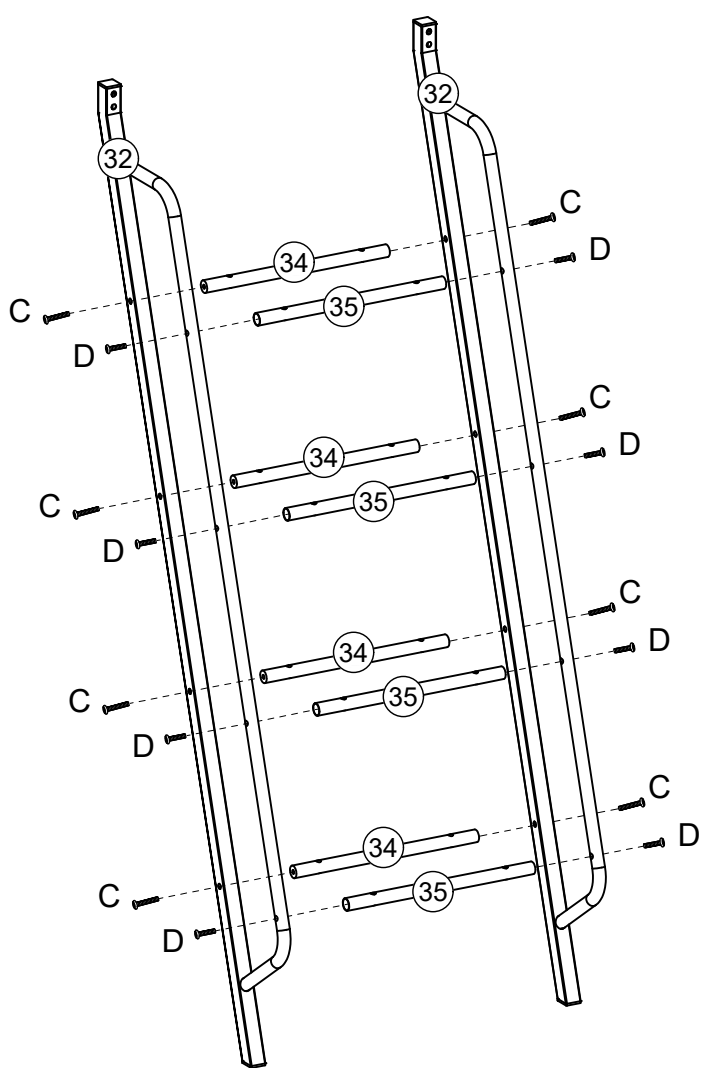
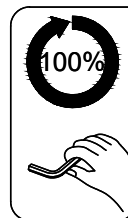
D		3
E		3






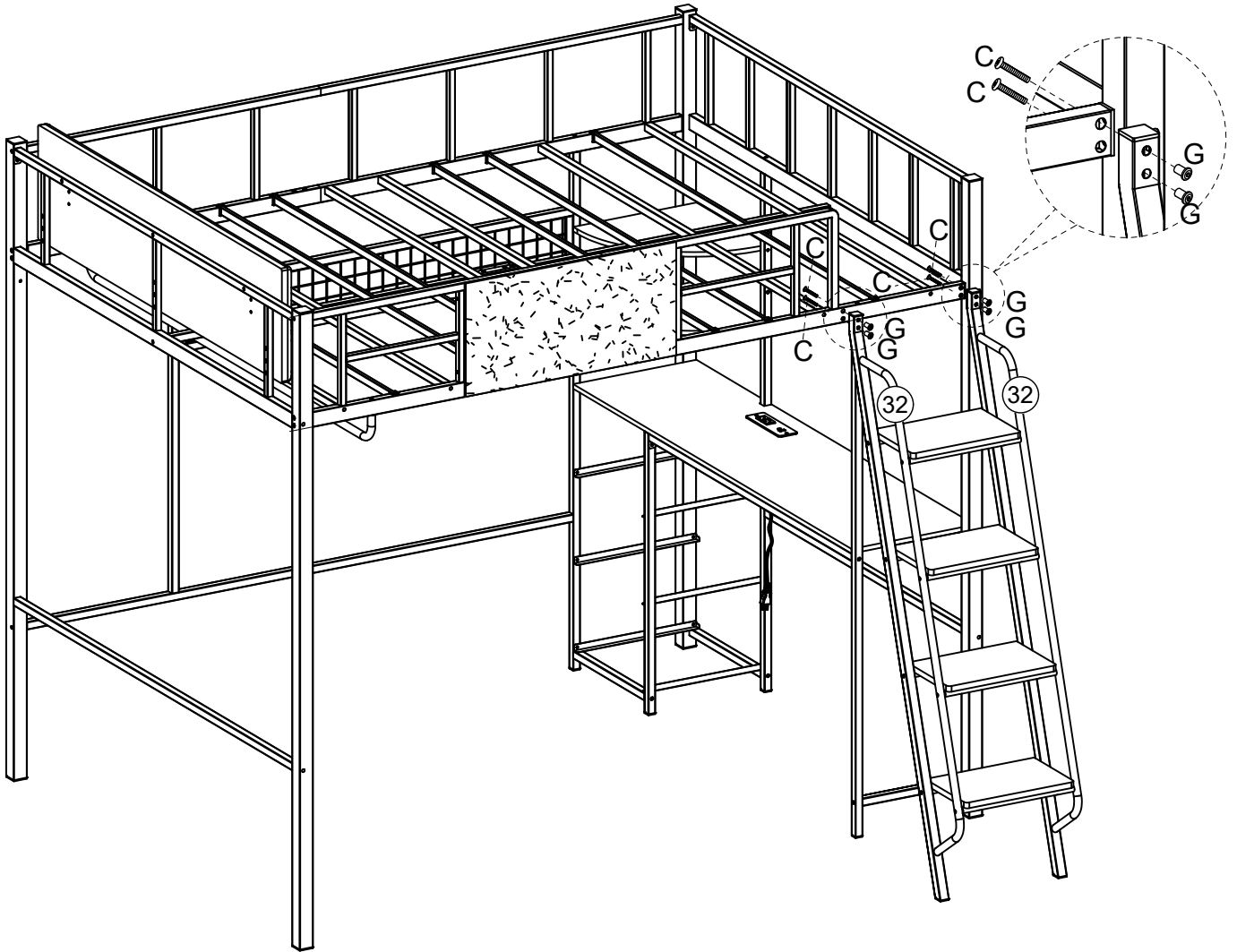
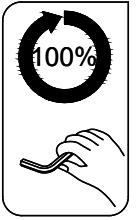
Lock components 5 and 6 100% before assembling component 11





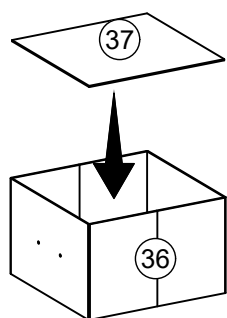
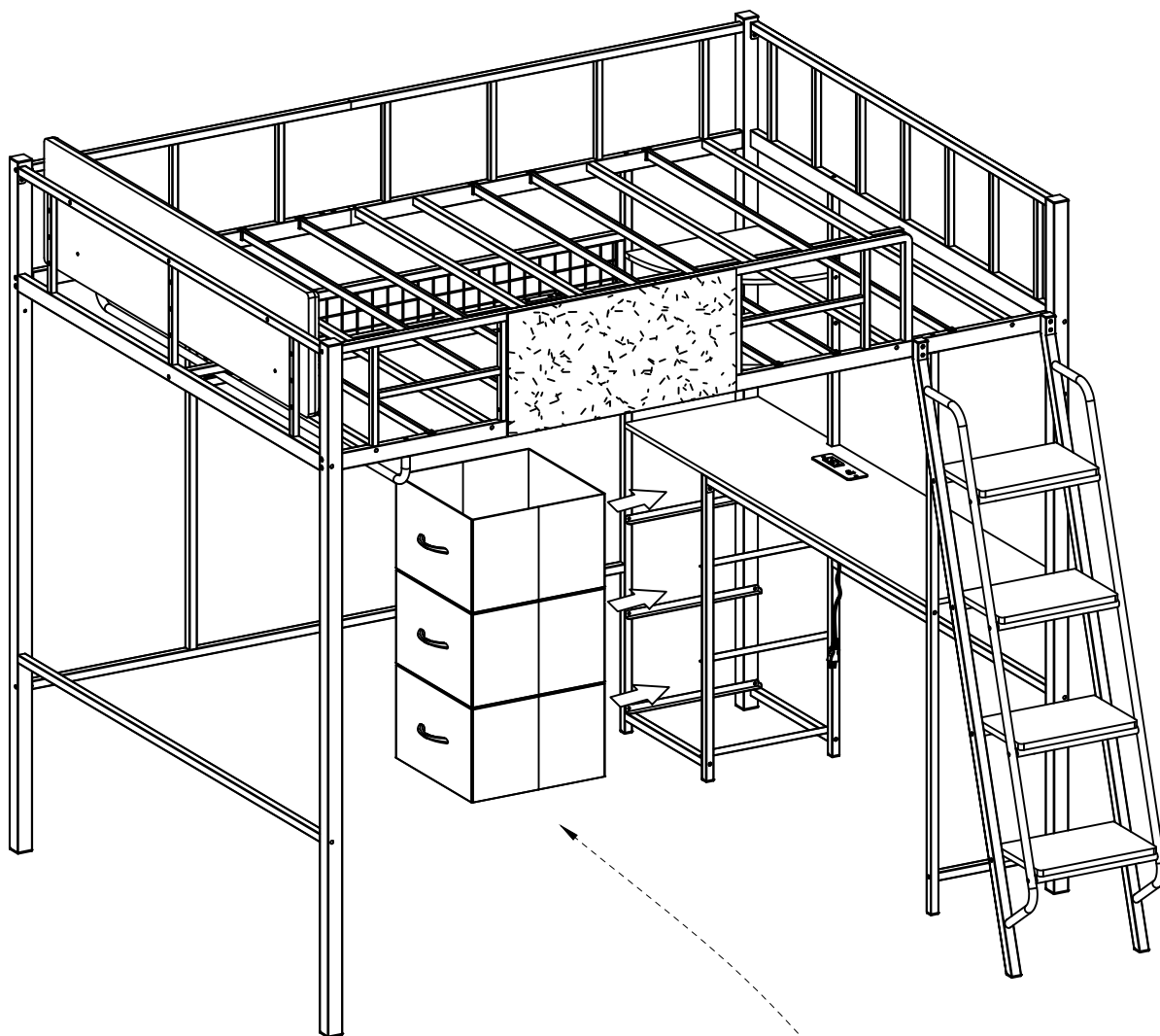
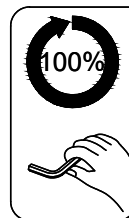




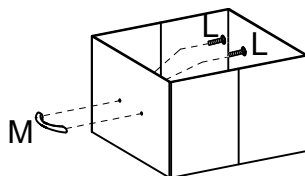
C		8
D		8
V		16



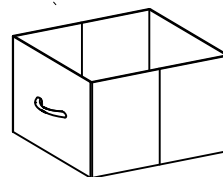
C		4
G		4



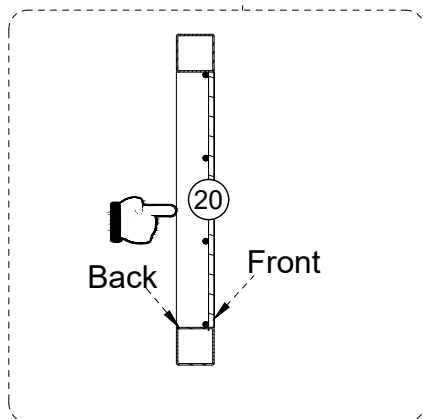
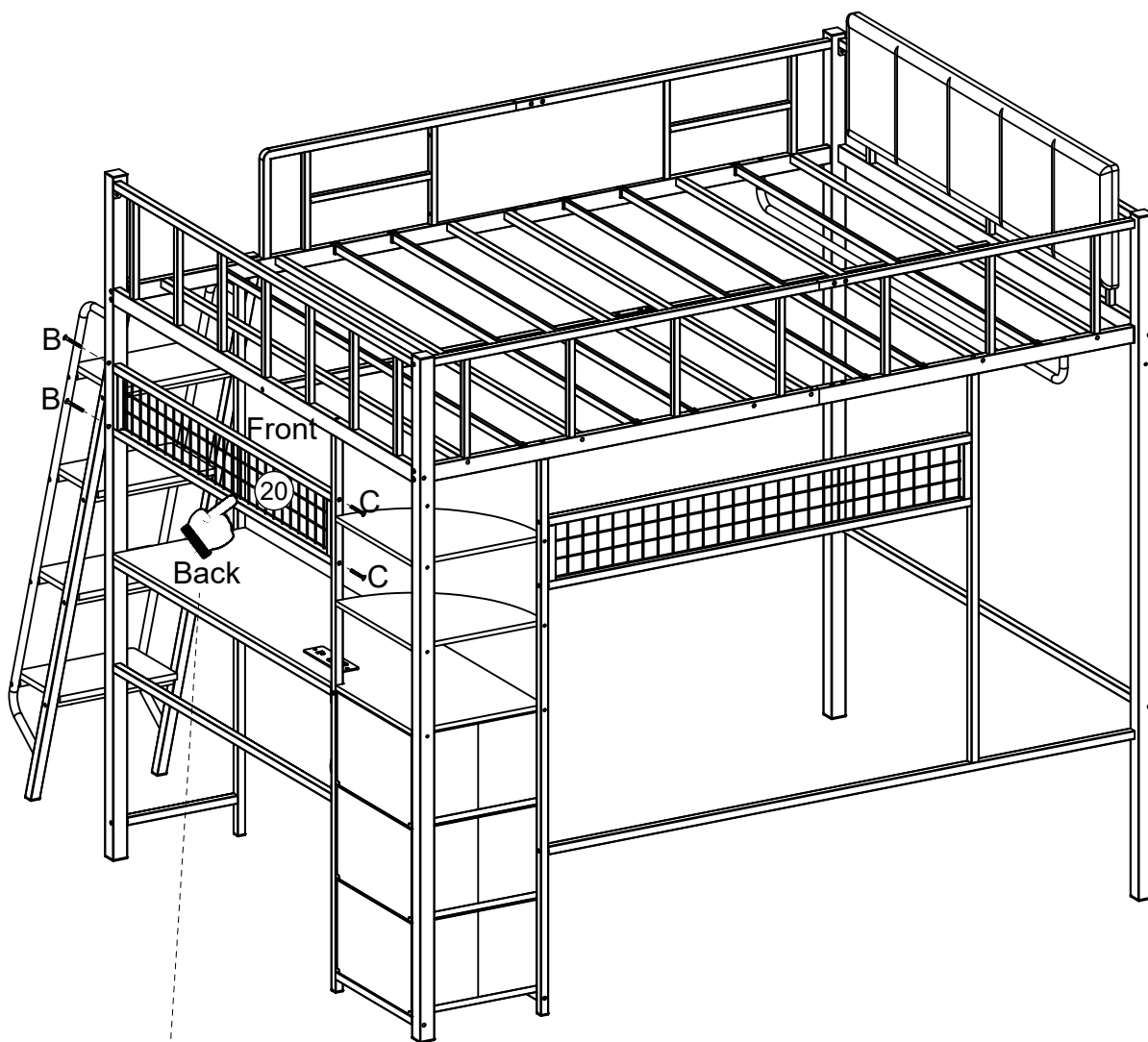
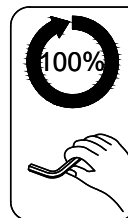
x3
→





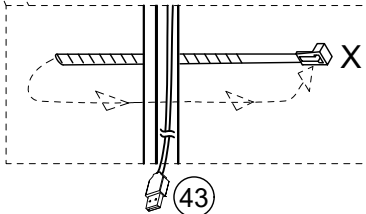
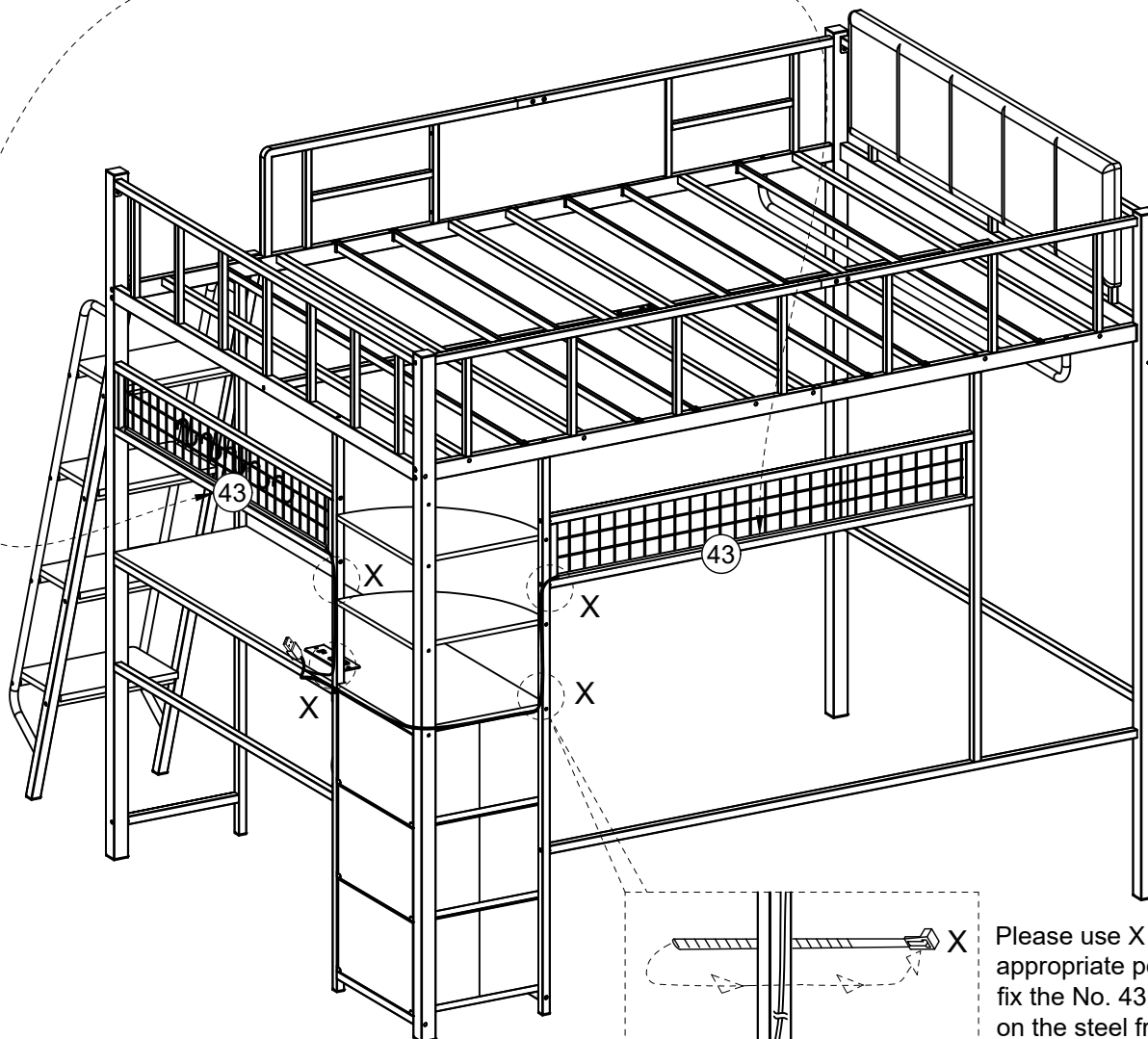
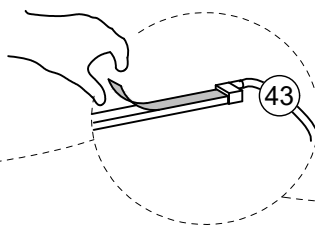
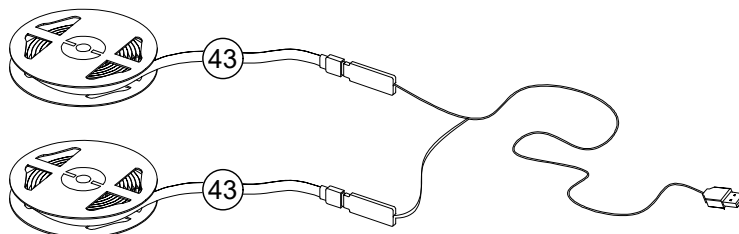
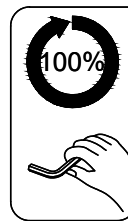
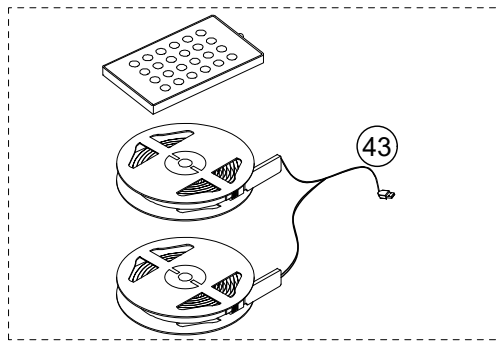
x3
→



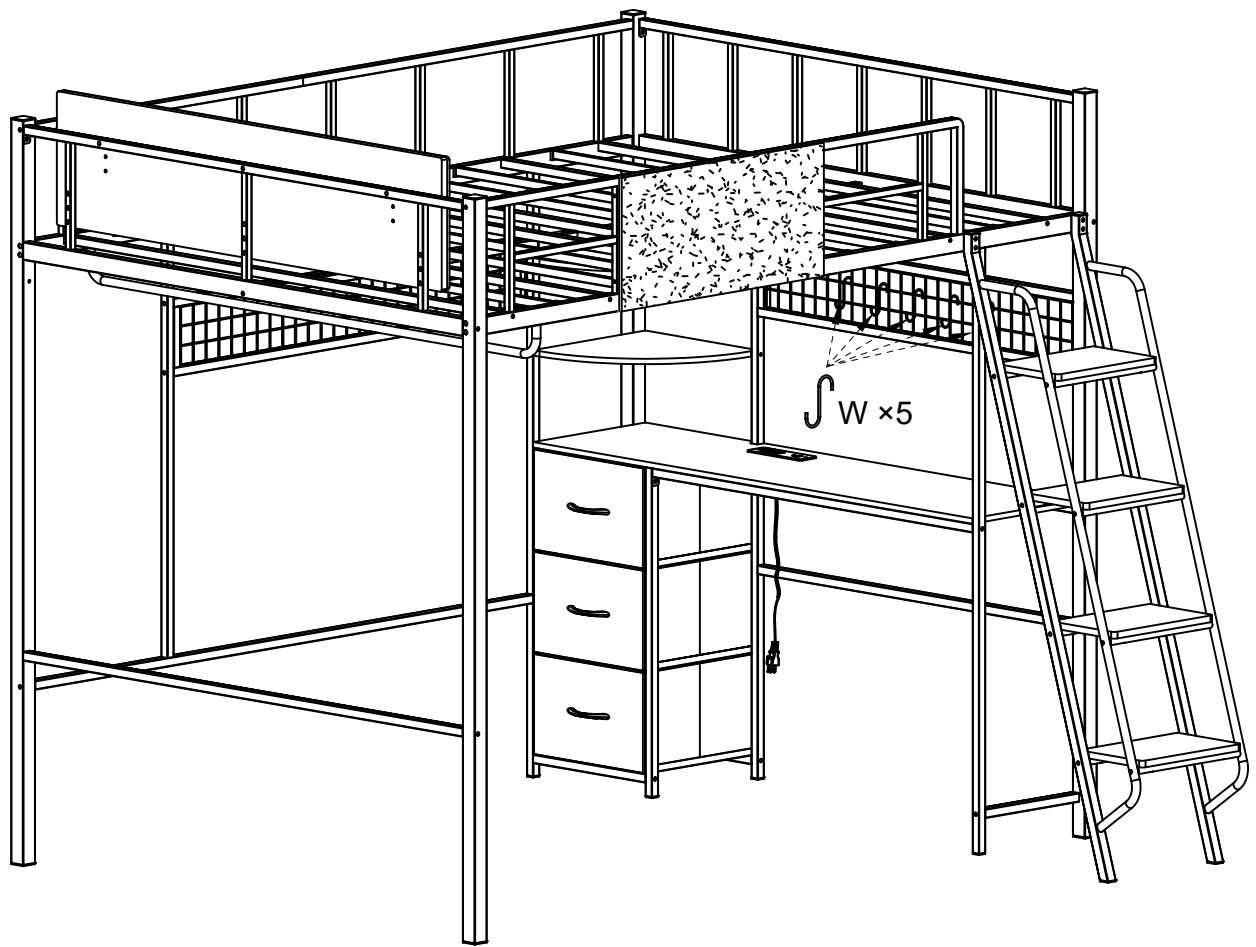
L		6
M		3

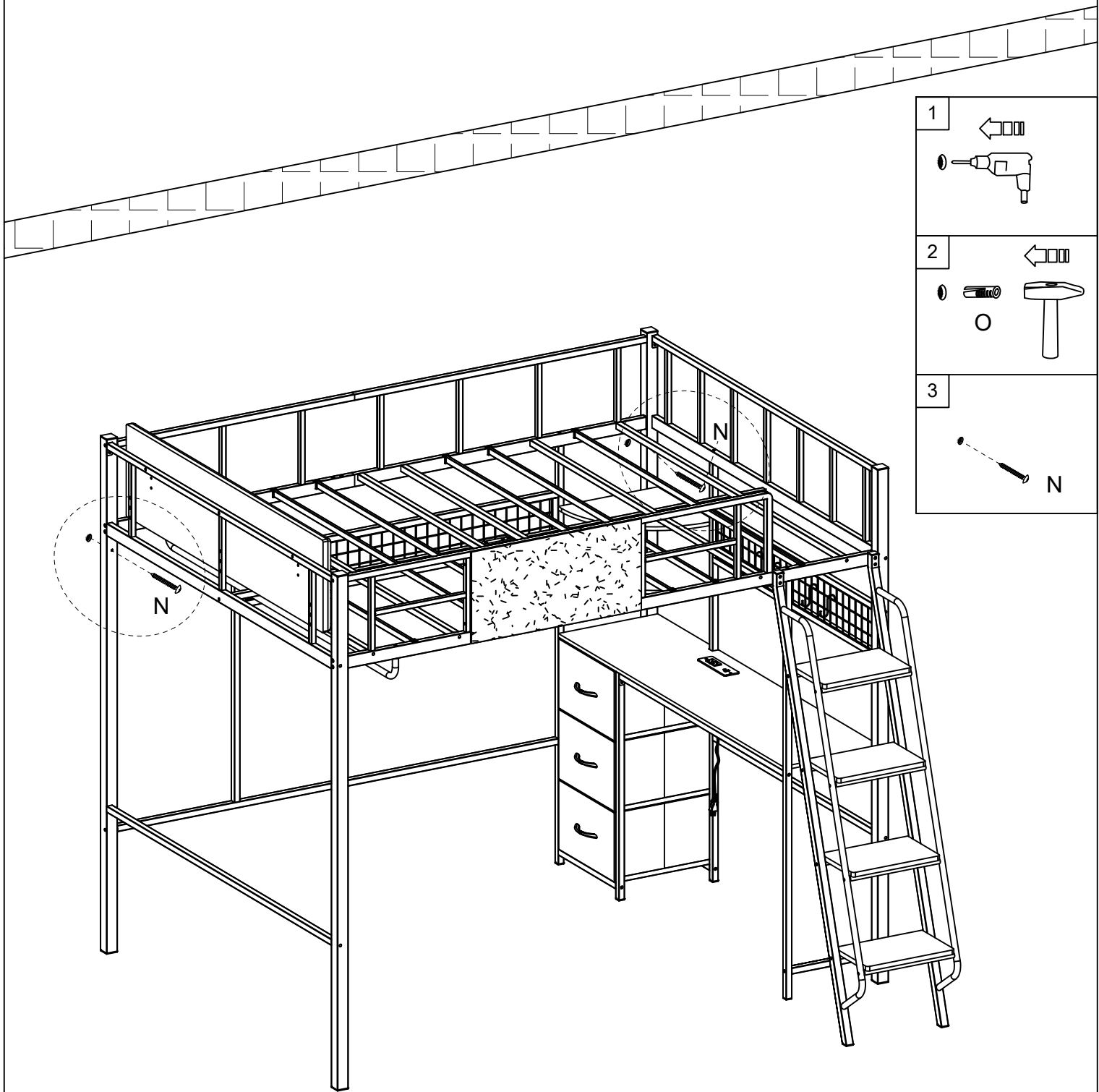


B		2
C		2



Please use X in the appropriate position to fix the No. 43 lightstrip on the steel frame





1	
2	
3	

N		2
O		2

