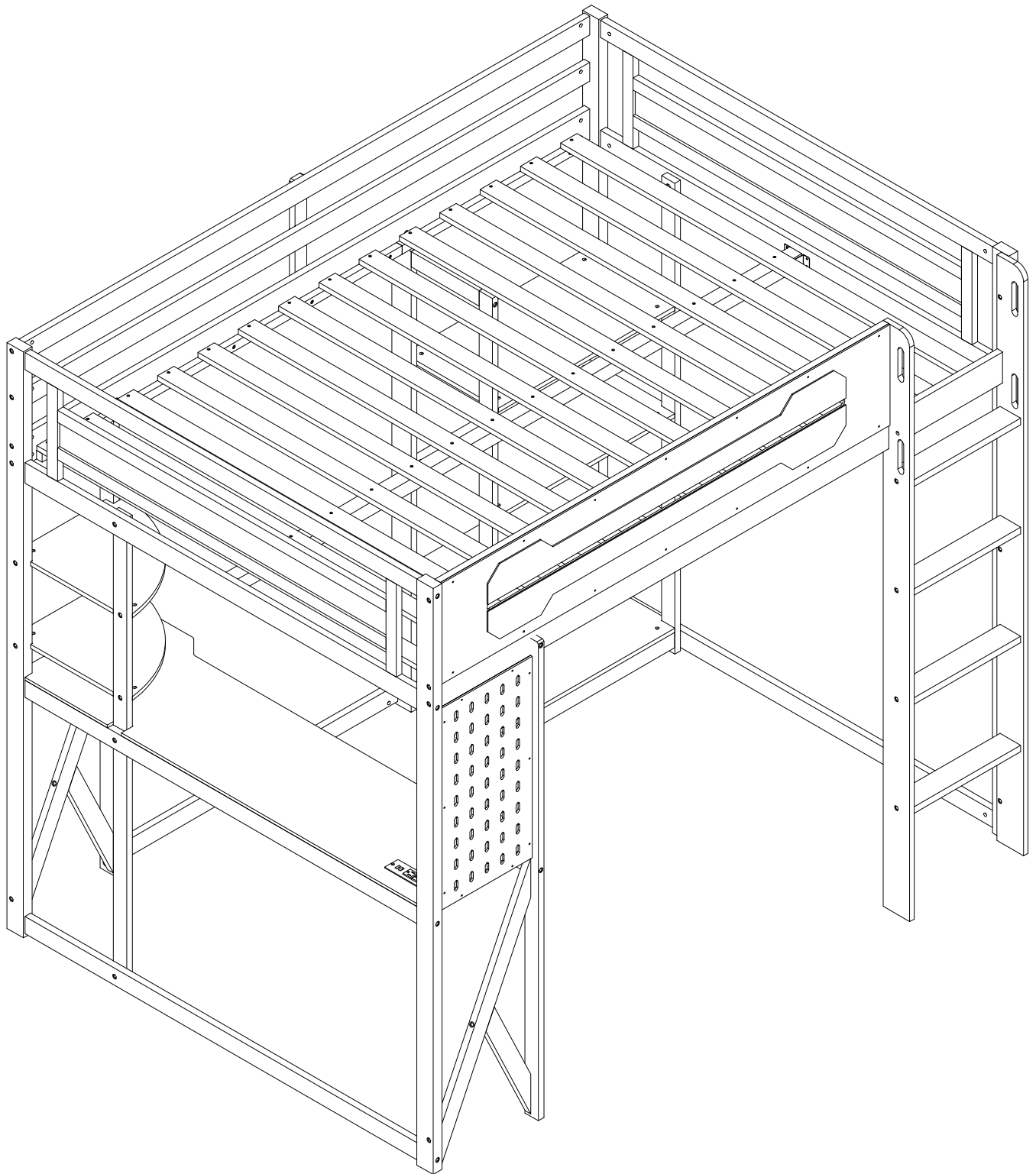


ASSEMBLY INSTRUCTIONS

INSTRUCTIONS DE MONTAGE



SAFETY WARNING

1. This bed is designed for use only mattress(es) meeting the following specifications on the upper bunk.

Bed Type	Length	Width	Thickness
Full Standard	74" - 75"	53 1/2"	6"

2. Replacement parts, including additional guardrails, may be obtained from any of our dealers.
3. Follow the information on the warnings appearing on the upper bunk bed end structure and on the carton. Do not remove warning label from bed.
4. Always use the recommended size mattresses or mattress supports, or both, to help prevent the likelihood of entrapment or falls.
5. Surface of the mattress must be at least 5 in. (127 mm) below the upper edge of guardrails.
6. Do not allow children under 6 years of age to use the upper bunk.
7. Periodically check and ensure that the guardrail, ladder, and other components are in their proper position, free from damage, and that all connectors are tight.
8. Do not allow horseplay on or under the bed and prohibit jumping on the bed
9. Always use the ladder for entering and leaving the upper bunk.
10. Do not use substitute parts. Contact the manufacturer or dealer for replacement parts.
11. Use of a night light may provided added safety precaution for a child using the upper bunk.
12. Always use guardrails on both long sides of the upper bunk. If the bunk bed will be placed next to the wall, the guardrail that runs the full length of the bed should be placed against the wall to prevent entrapment between the bed and wall.
13. The use of water or sleep flotation mattresses is prohibited.
14. **STRANGULATION HAZARD** – Never attach or hang items to any part of the bunk bed that are not designed for use with the bed; for example, but not limited to, hook, belts and jump ropes.
15. Keep these instructions for future reference
16. We recommend assembling your bunk bed on a shipping carton to protect your floor or carpet
17. Be certain all staples are out of the box before beginning assembly on the shipping carton
18. Prohibit more than one person on upper bunk

AVERTISSEMENTS DE SÉCURITÉ

1. Ce lit est conçu pour être utilisé uniquement avec des matelas répondant aux spécifications suivantes sur la couchette supérieure.

Type de lit	Longueur	Largeur	Épaisseur
Norme complète	74po - 75po	53 1/2po	6po

2. Des pièces de rechange, y compris des garde-corps supplémentaires, peuvent être obtenues auprès de l'un de nos revendeurs.

3. Suivez les informations figurant sur les avertissements figurant sur la structure d'extrémité du lit superposé supérieur et sur le carton.
Ne retirez pas l'étiquette d'avertissement du lit.

4. Utilisez toujours des matelas ou des supports de matelas de taille recommandée, ou les deux, pour éviter tout risque de piégeage ou chutes.

5. La surface du matelas doit être à au moins 5 po (127 mm) sous le bord supérieur des barrières de sécurité.

6. Ne laissez pas les enfants de moins de 6 ans utiliser la couchette supérieure.

7. Vérifiez et assurez-vous périodiquement que le garde-corps, l'échelle et les autres composants sont dans leur position appropriée, exempt de dommages et que tous les connecteurs sont bien serrés.

8. Ne permettez pas les jeux brutaux sur ou sous le lit et interdisez de sauter sur le lit.

9. Utilisez toujours l'échelle pour entrer et sortir de la couchette supérieure.

10. N'utilisez pas de pièces de rechange. Contactez le fabricant ou le revendeur pour obtenir des pièces de rechange.

11. L'utilisation d'une veilleuse peut constituer une mesure de sécurité supplémentaire pour un enfant utilisant la couchette supérieure.

12. Utilisez toujours des barrières de sécurité sur les deux côtés longitudinaux du lit supérieur. Si le lit superposé doit être placé à côté du mur, la barrière de sécurité qui s'étend sur toute la longueur du lit doit être placée contre le mur pour éviter tout piégeage entre le lit et le mur.

13. L'utilisation de matelas à eau ou de matelas flottants pour le sommeil est interdite.

14. **RISQUE D'ÉTRANGLEMENT** - Ne jamais attacher ou suspendre des objets à une partie quelconque du lit superposé qui ne sont pas conçus pour être utilisés avec le lit ; par exemple, mais sans s'y limiter, un crochet, des ceintures et des cordes à sauter.

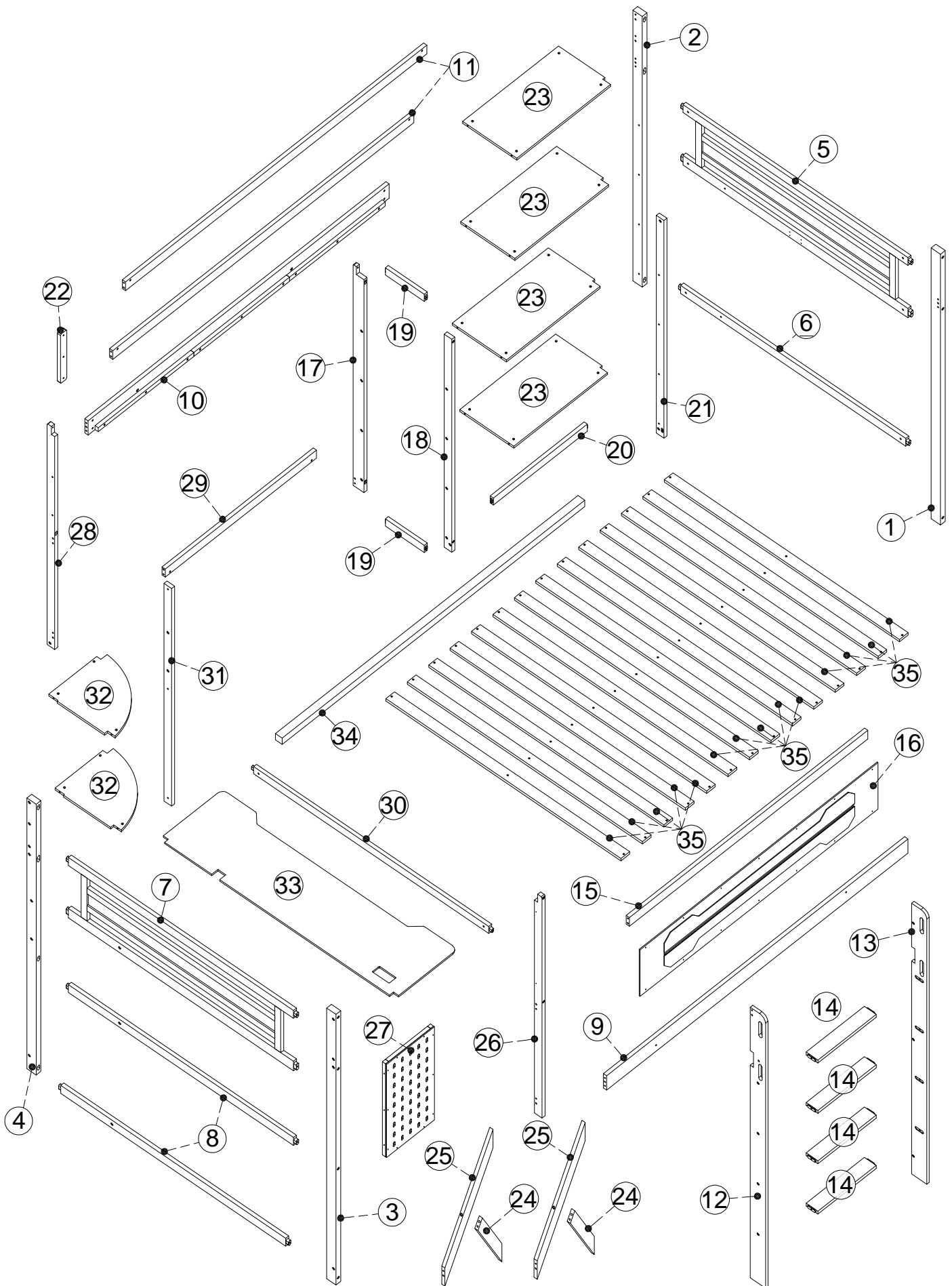
15. Conservez ces instructions pour référence ultérieure.

16. Interdire à plus d'une personne de dormir sur la couchette supérieure.

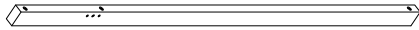
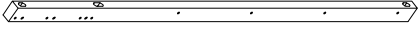
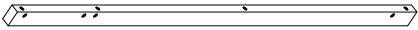
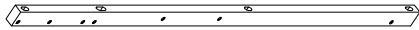




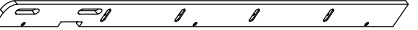


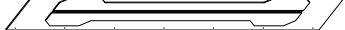
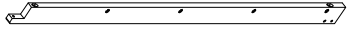

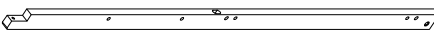
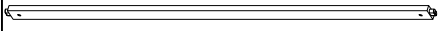


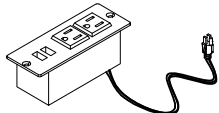
17. Nous vous recommandons d'assembler votre lit superposé sur le carton d'expédition pour protéger votre sol ou votre tapis.

18. Assurez-vous que toutes les agrafes sont sorties de la boîte avant de commencer l'assemblage sur le carton d'expédition.

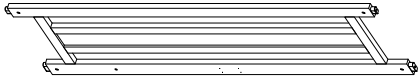

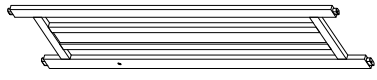

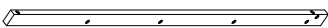

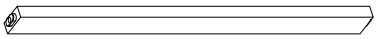
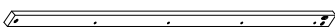
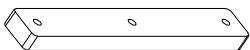
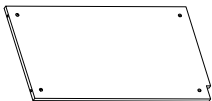
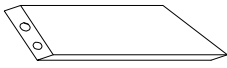
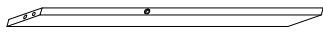
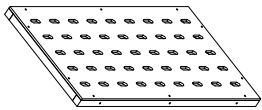
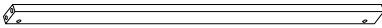
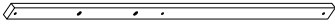
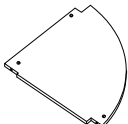

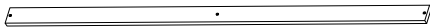
Detail View - Vue détaillée





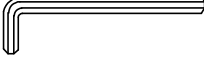




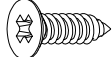



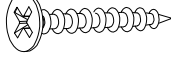


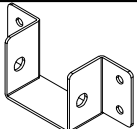
Part Lists - Listes de pièces :

		
<p>Leg of bed/Pied de lit 2pcs/pièces</p>	<p>Leg of bed/Pied de lit 2pcs/pièces</p>	<p>Side cross bar/ Traverse latérale 4pcs/pièces</p>
		
<p>Right side panel/ Panneau latéral droit (1pc/pièce)</p>	<p>Front bed rail / Traverse avant du lit (1pc/pièce)</p>	<p>Back bed rail / Traverse arrière du lit (1pc/pièce)</p>
		
<p>Guard rail bar / Traverse de rambarde (2pcs/pièce)</p>	<p>Left stair side rail / Traverse gauche d'escalier (1pc/pièce)</p>	<p>Right stair side rail / Traverse droite 'escalier (1pc/pièce)</p>
		
<p>Step / Marche d'escalier (4pcs/pièces)</p>	<p>Cross bar / Traverse (1pc/pièce)</p>	<p>Front board / Panneau avant (1pc/pièce)</p>
		
<p>Vertical bar / Barre verticale (1pc/pièce)</p>	<p>Vertical bar / Barre verticale (1pc/pièce)</p>	<p>Vertical bar / Barre verticale (1pc/pièce)</p>
		
<p>Cross bar / Traverse (1pc/pièce)</p>	<p>Slat support bar / Traverse de soutien du sommier(1pc/pièce)</p>	<p>1set/ensemble</p>
		
<p>1 pc/pièce</p>		

Part Lists - Listes de pièces :

		
<p>Right side panel / Panneau latéral droit(1pc/pièce)</p>	<p>Cross bar / Traverse (1pc/pièce)</p>	<p>Khung hông trái (1pc/pièce)</p>
		
<p>Cross bar / Traverse 2pcs/pièces</p>	<p>Vertical bar / Barre verticale (1pc/pièce)</p>	<p>Cross bar / Traverse (2pcs/pièces)</p>
		
<p>Cross bar / Traverse (1pc/pièce)</p>	<p>Vertical bar / Barre verticale (1pc/pièce)</p>	<p>Vertical bar / Barre verticale (1pc/pièces)</p>
		
<p>Shelf board / Panneau d'étagère(4pcs/pièces)</p>	<p>Diagonal bar / Barre diagonale (2pcs/pièces)</p>	<p>Diagonal bar / Barre diagonale (2pcs/pièces)</p>
		
<p>Front frame / Cadre avant (1pc/pièce)</p>	<p>Cross bar / Traverse (1pc/pièce)</p>	<p>Vertical bar / Barre verticale (1pc/pièce)</p>
		
<p>Shelf board / Panneau d'étagère(2pcs/pièces)</p>	<p>Table top / Plateau de table (1pc/pièce)</p>	<p>Bed slat / Lattes de lit (14pcs/pièces)</p>

Hardware Lists - Listes de matériel :

A  Ø1/4"*90mm	B  Ø1/4"*9.5*12mm	C  K4mm
Hex-Head bolt/Boulon à tête hexagonale (18 pcs/pièces)	Hex-Head bolt/Boulon à tête hexagonale (69 pcs/pièces)	Allen key/Clé Allen (2pcs/pièces)
D  Ø1/4"*70mm	E  Ø10*30mm	F  Ø1/4"*55mm
Hex-Head bolt/Boulon à tête hexagonale (21 pcs/pièces)	Wood dowel/Cheville en bois (20pcs/pièces)	Hex-Head bolt/Boulon à tête hexagonale (30 pcs/pièces)
G  Ø6*30mm	H  #3.5*15mm	I  Ø1/4"*100mm
Screw/Vis (6pcs/pièces)	Screw/Vis (48pcs/pièces)	Hex-Head bolt/Boulon à tête hexagonale (2 pcs/pièces)
J  Nut/Noix (8pcs/pièces)	K  Ø1/4"*30mm	L  #4*30mm
Nut/Noix (8pcs/pièces)	Hex-Head bolt/Boulon à tête hexagonale (10 pcs/pièces)	Screw/Vis (48pcs/pièces)
M  Ø1/4"*35mm	N  Pass L/Passe L (10 pcs/pièces)	Q  Pass U/Passe U (2 pcs/pièces)
Hex-Head bolt/Boulon à tête hexagonale (3 pcs/pièces)	Pass L/Passe L (10 pcs/pièces)	Pass U/Passe U (2 pcs/pièces)

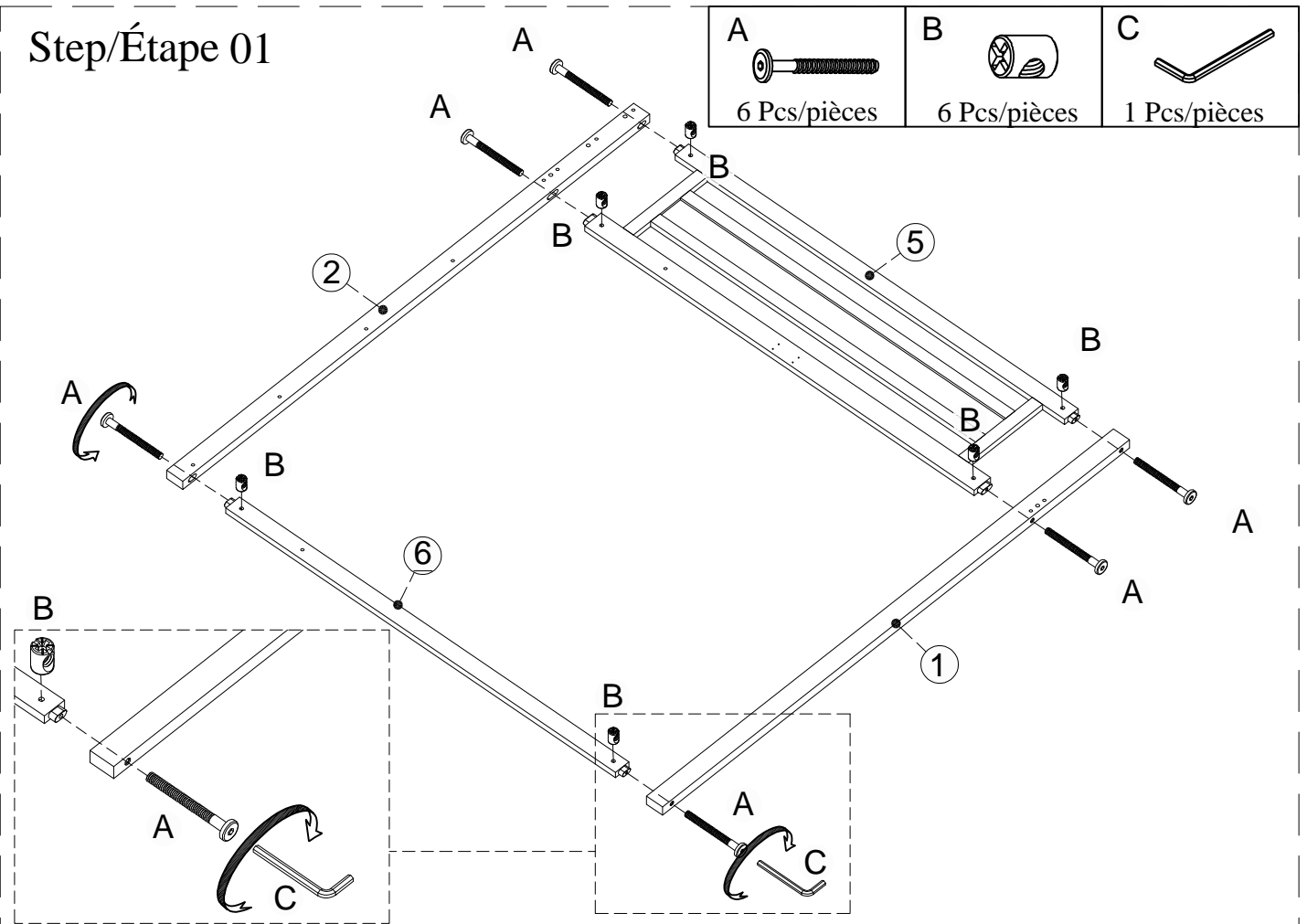
ASSEMBLY TOOLS REQUIRED (NOT INCLUDED)



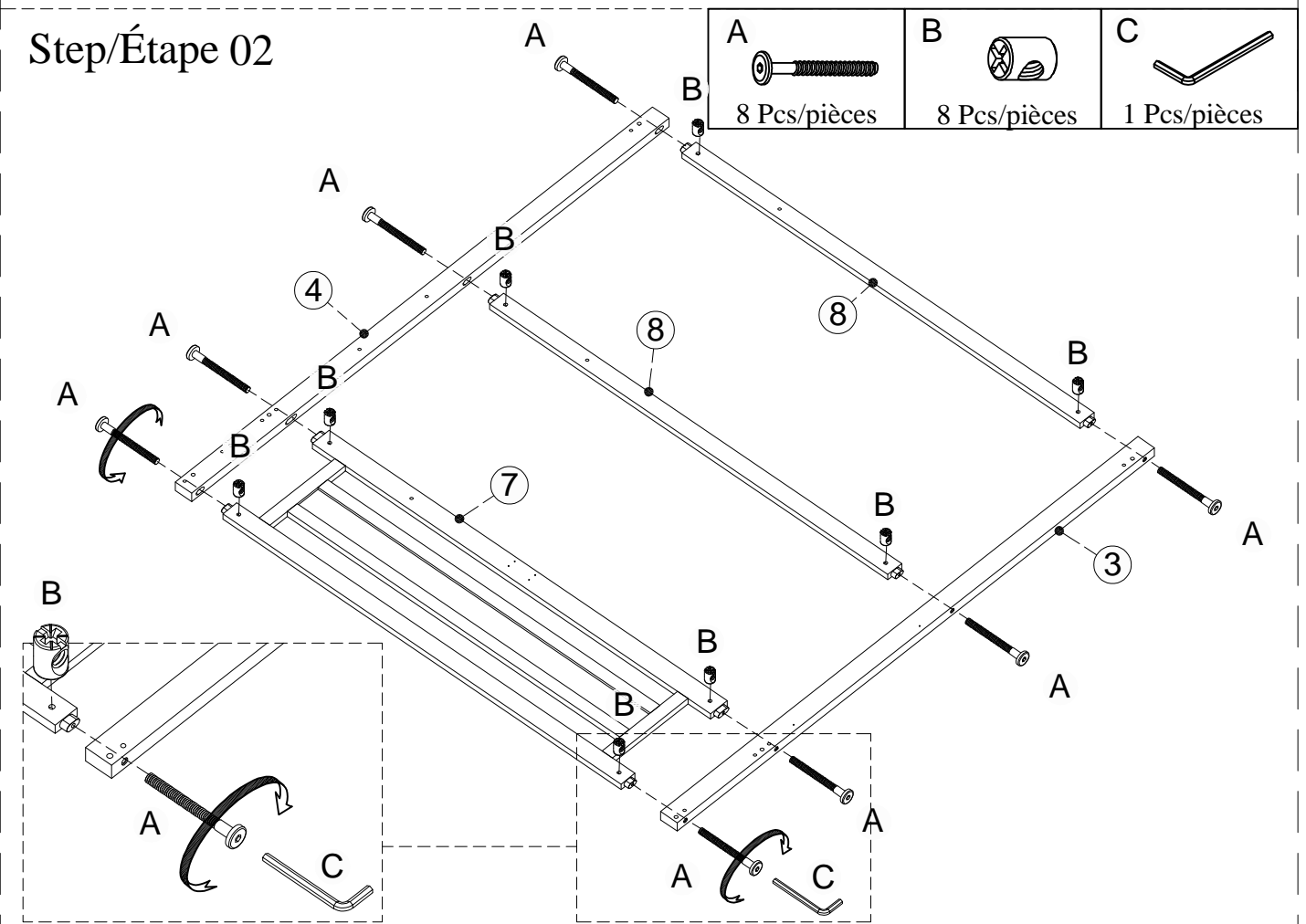
PLEASE BE CAREFUL DO NOT DAMAGE THE HOLE POSITION WHEN YOU USE POWER TOOLS !

ATTENTION À NE PAS ENDOMMAGER LA POSITION DU TROU LORSQUE VOUS UTILISEZ DES OUTILS ÉLECTRIQUES !



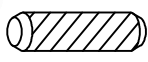
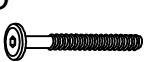
Step/Étape 01

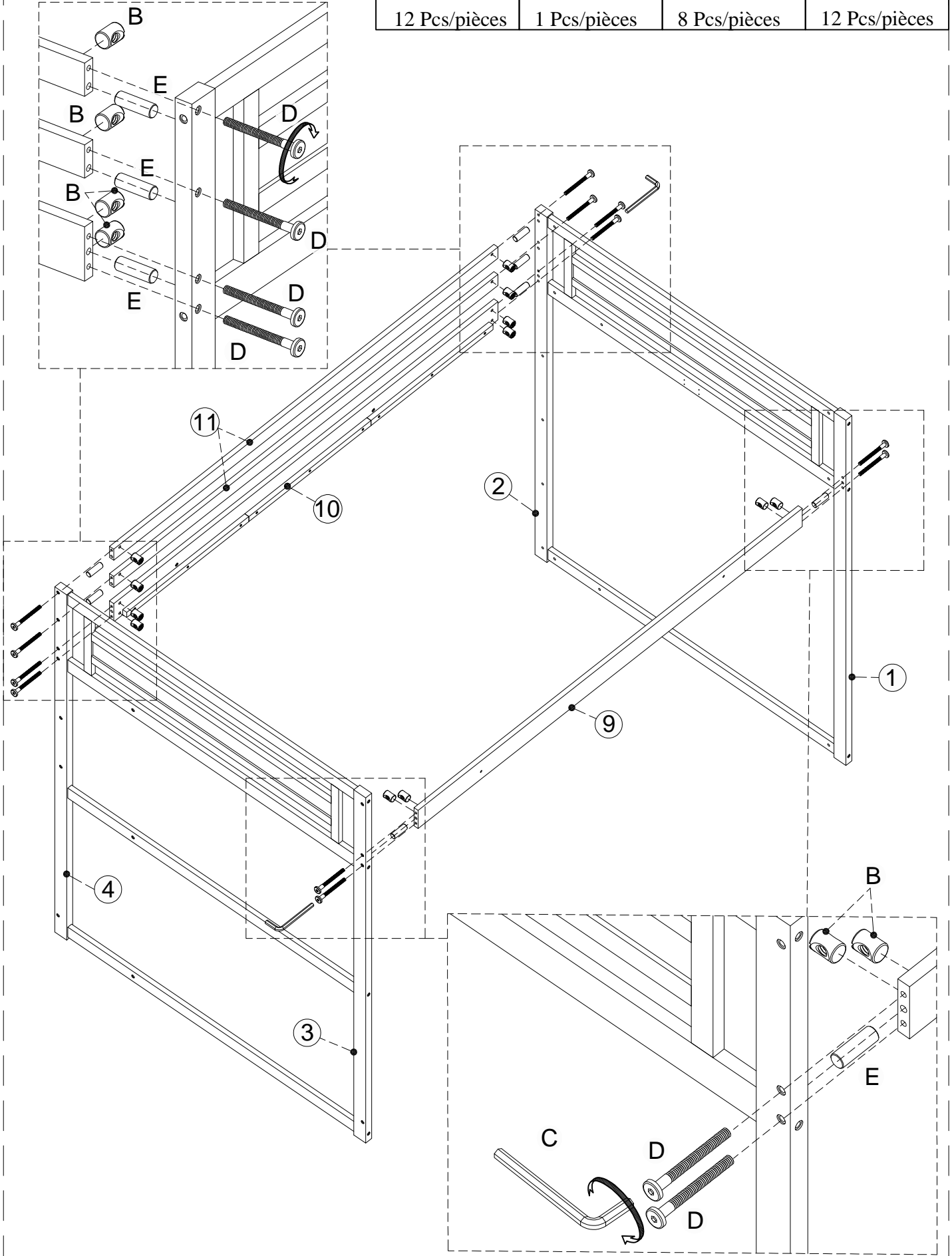


Step/Étape 02






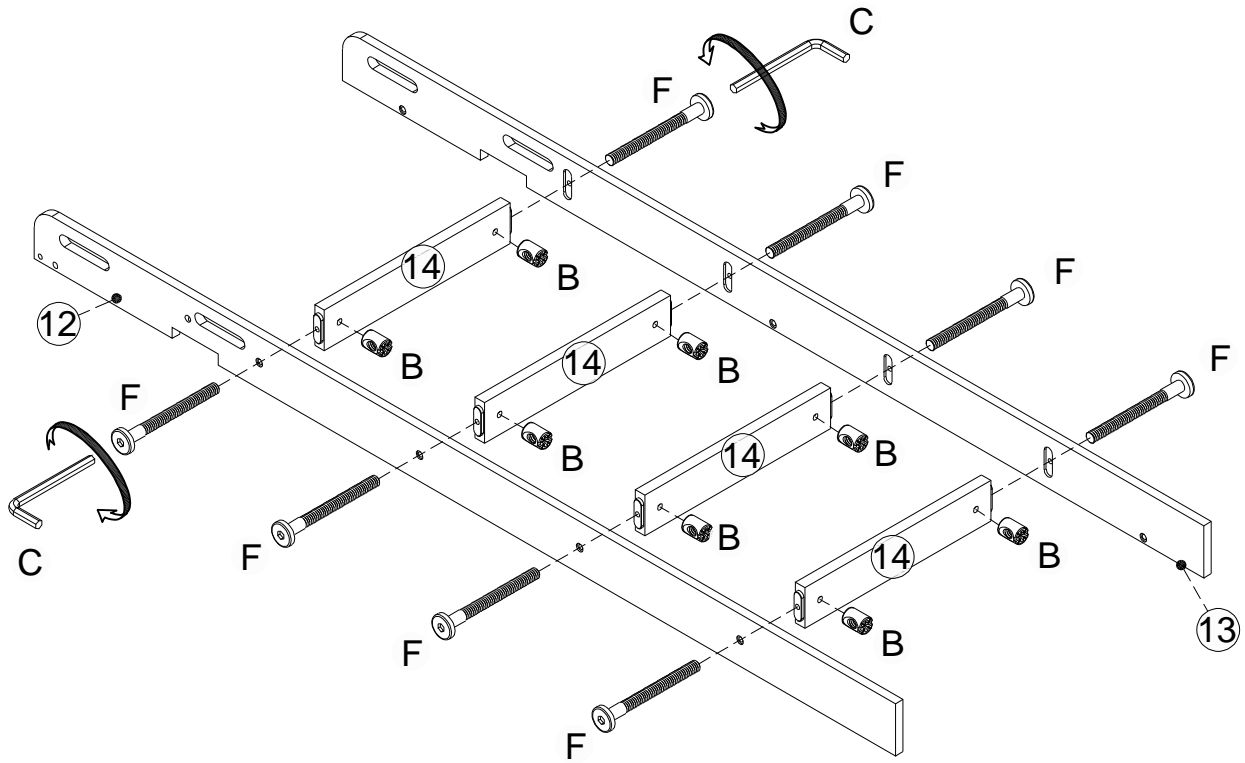
Step/Étape 03

<p>B</p>  <p>12 Pcs/pièces</p>	<p>C</p>  <p>1 Pcs/pièces</p>	<p>E</p>  <p>8 Pcs/pièces</p>	<p>D</p>  <p>12 Pcs/pièces</p>
--	--	---	--

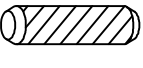





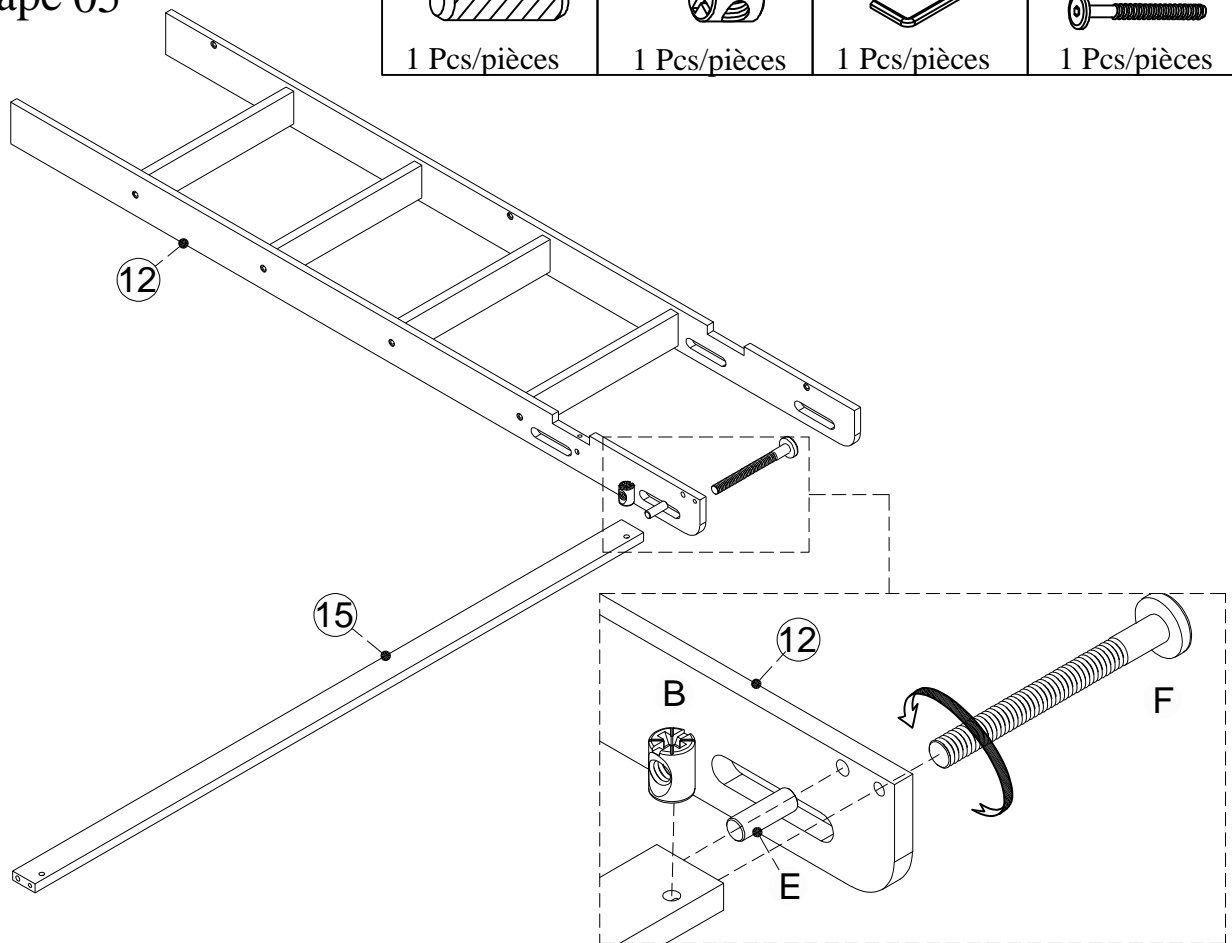
Step/Étape 04

B  8 Pcs/pièces	C  1 Pcs/pièces	F  8 Pcs/pièces
--	---	---

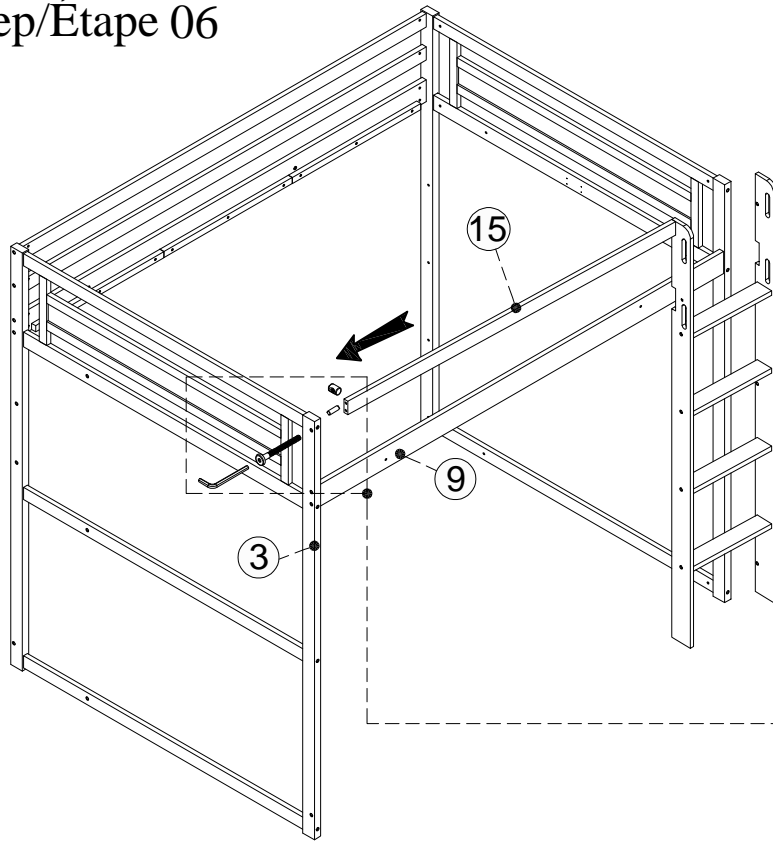


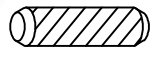



Step/Étape 05

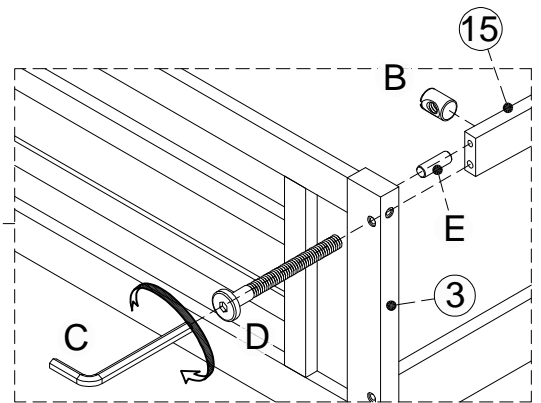
E  1 Pcs/pièces	B  1 Pcs/pièces	C  1 Pcs/pièces	F  1 Pcs/pièces
---	--	---	---



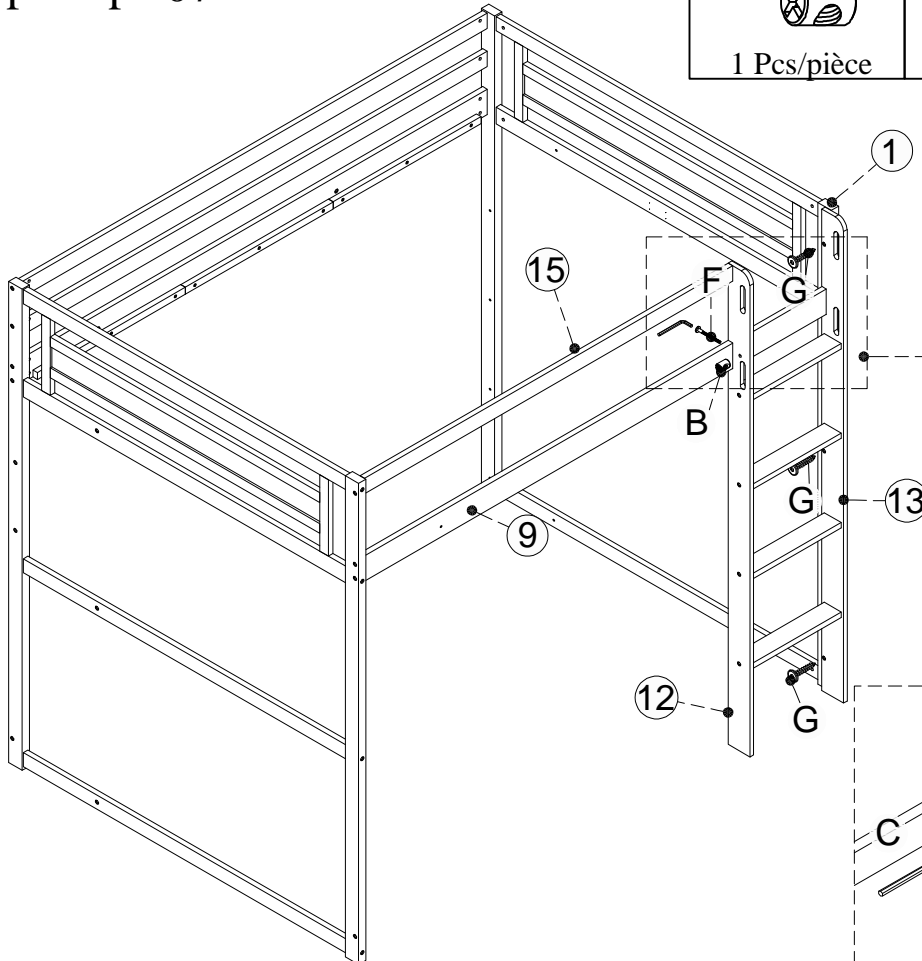
Step/Étape 06



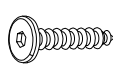



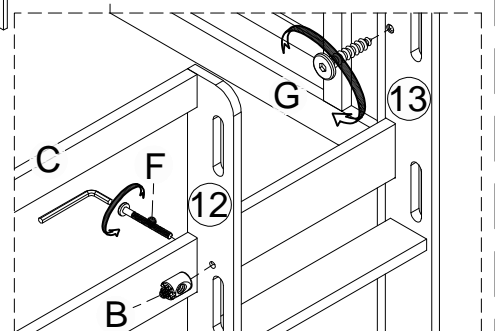
E  1 Pc/pièce	D  1 Pcs/pièce
B  1 Pcs/pièce	C  1 Pcs/pièces



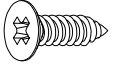
Step/Étape 07

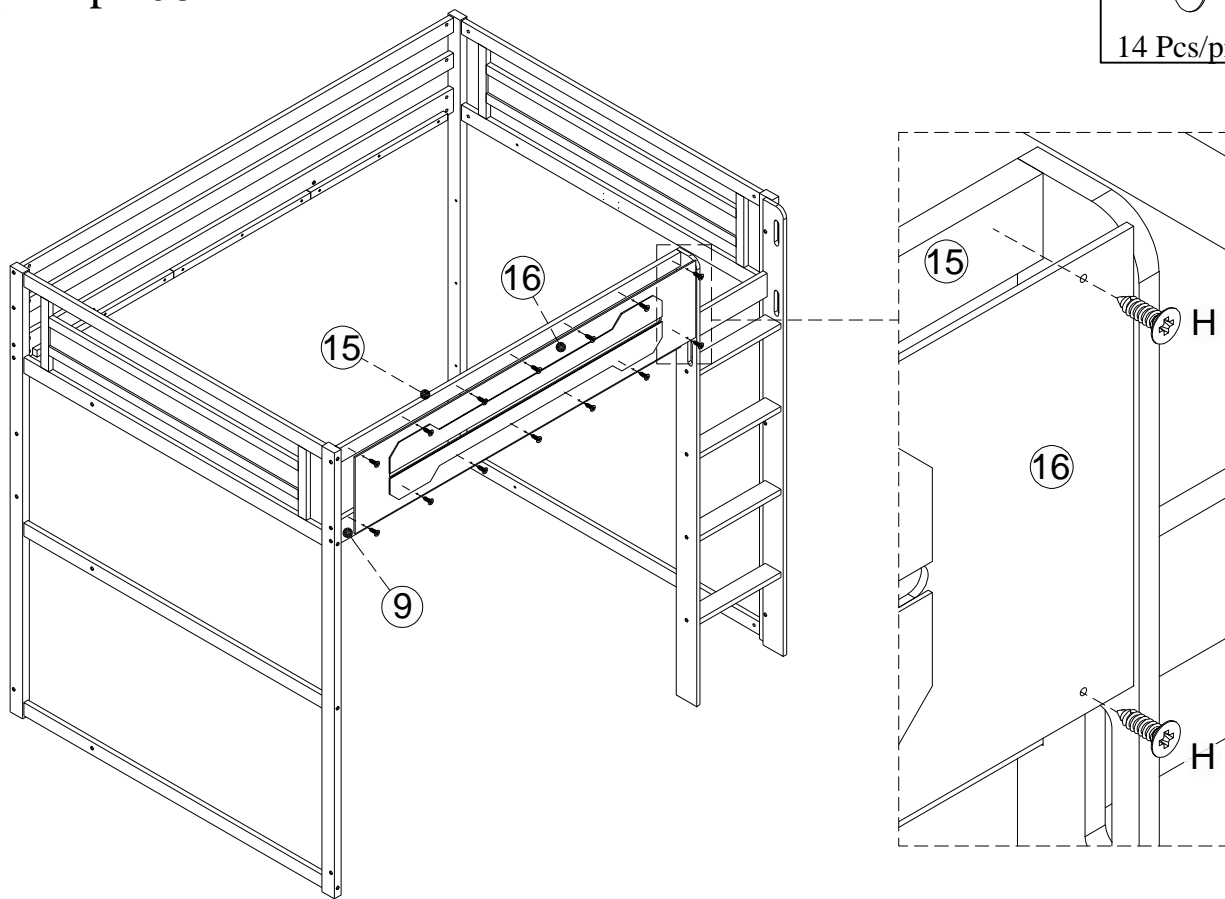


B  1 Pcs/pièce	C  1 Pcs/pièces	G  3 Pcs/pièces
		F  1 Pc/pièce








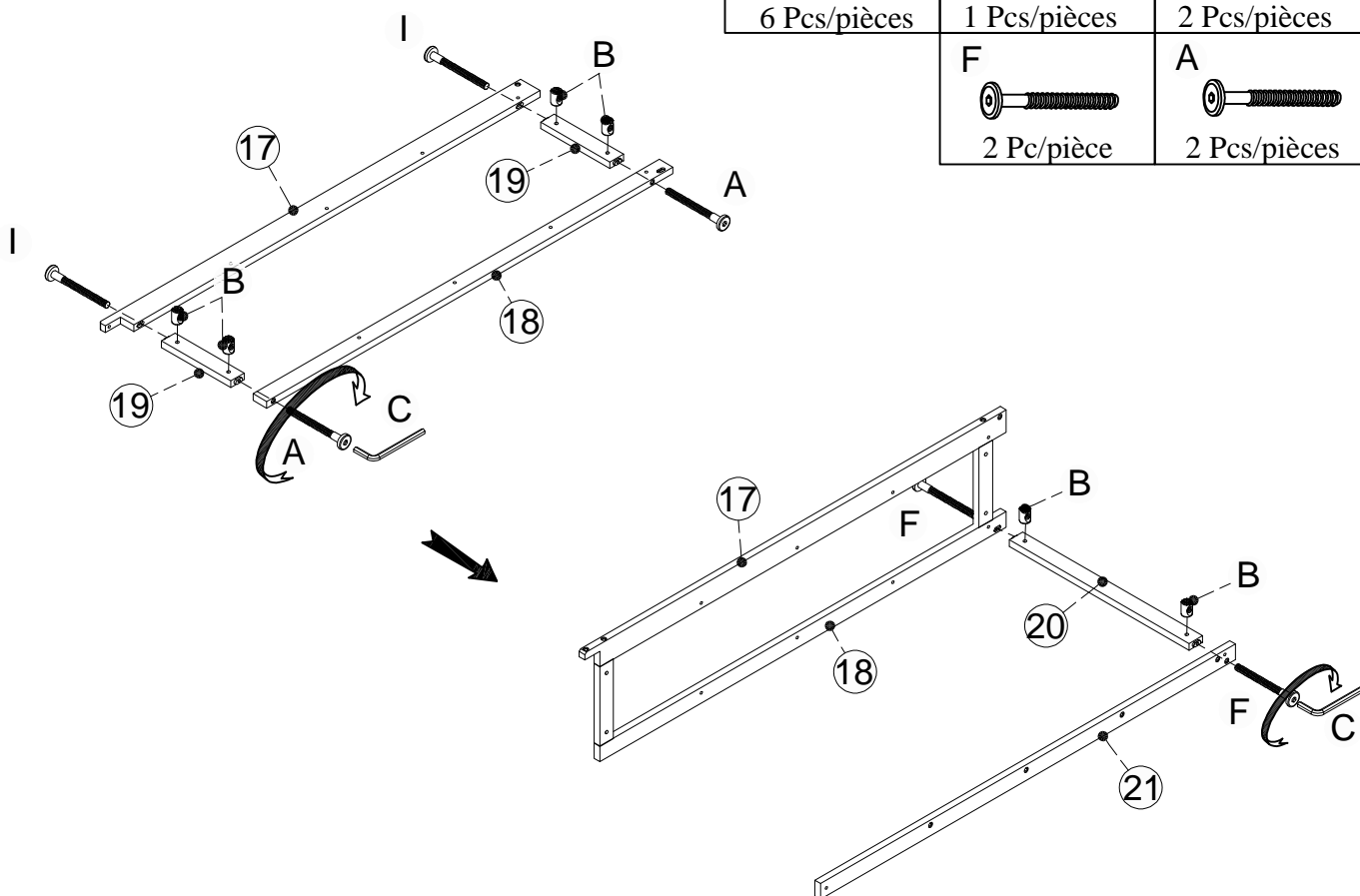
Step/Étape 08

H 
14 Pcs/pièces

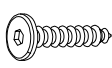
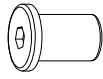




Step/Étape 09

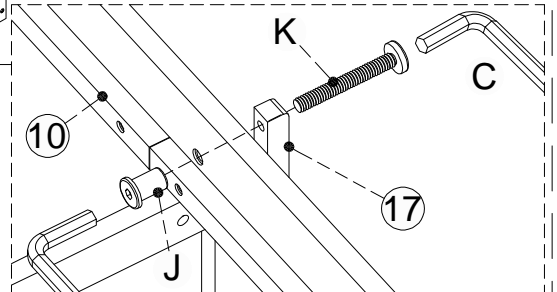
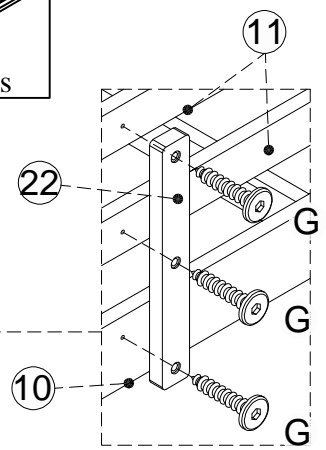
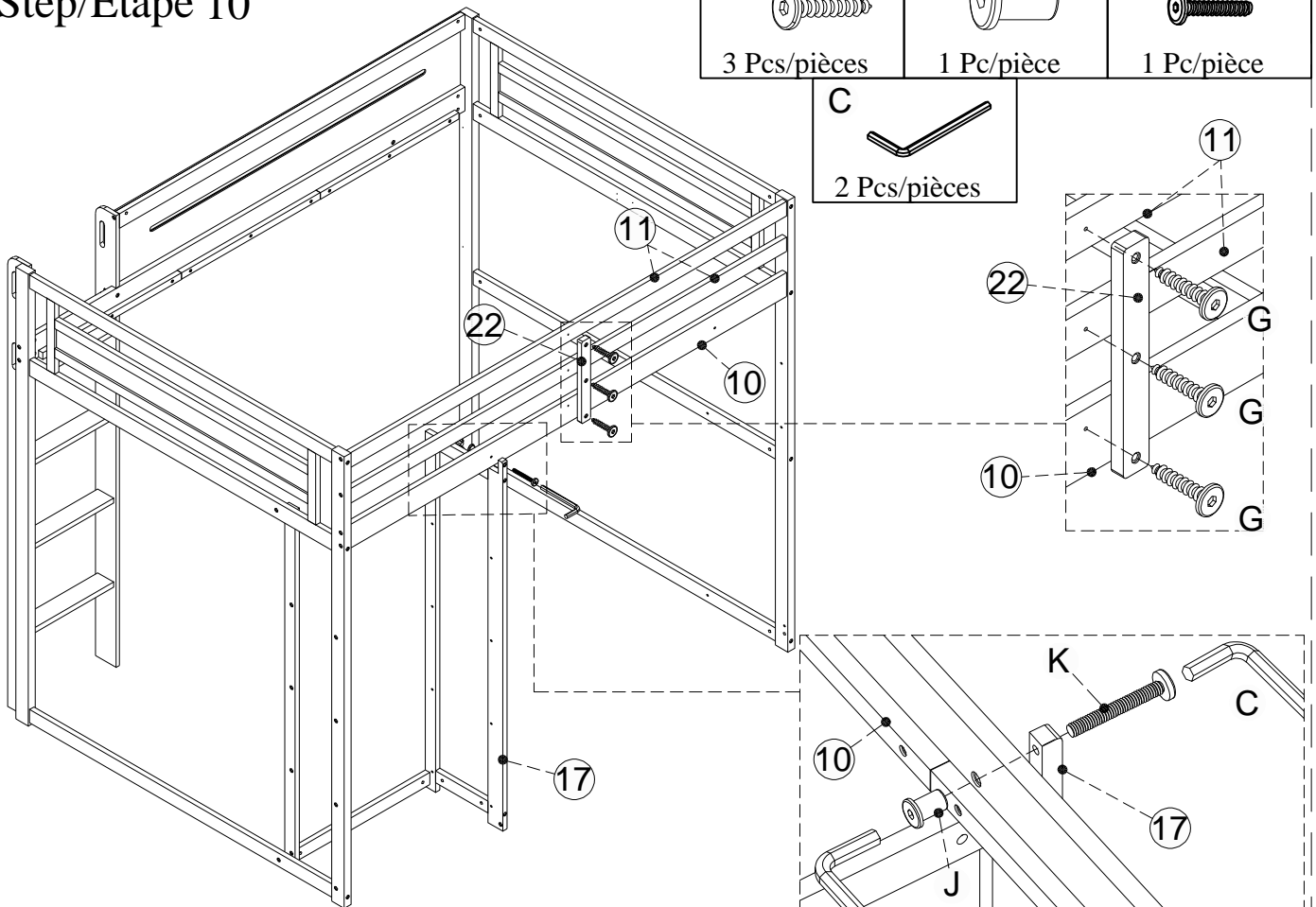
B  6 Pcs/pièces	C  1 Pcs/pièces	I  2 Pcs/pièces
	F  2 Pcs/pièces	A  2 Pcs/pièces




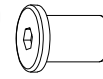

Step/Étape 10

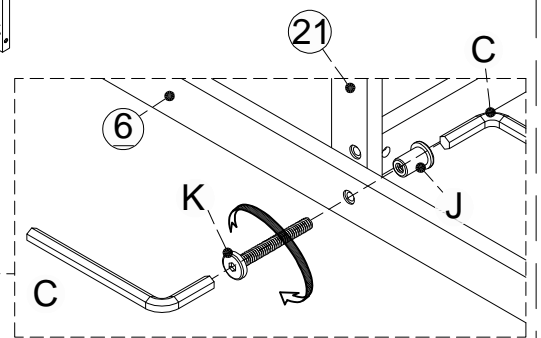
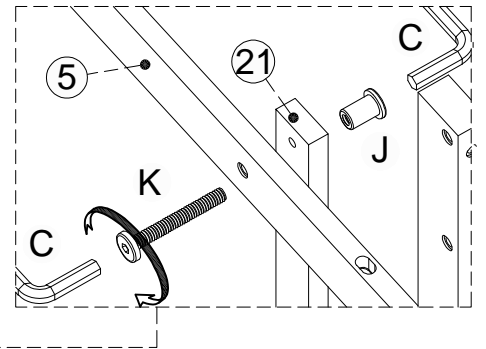
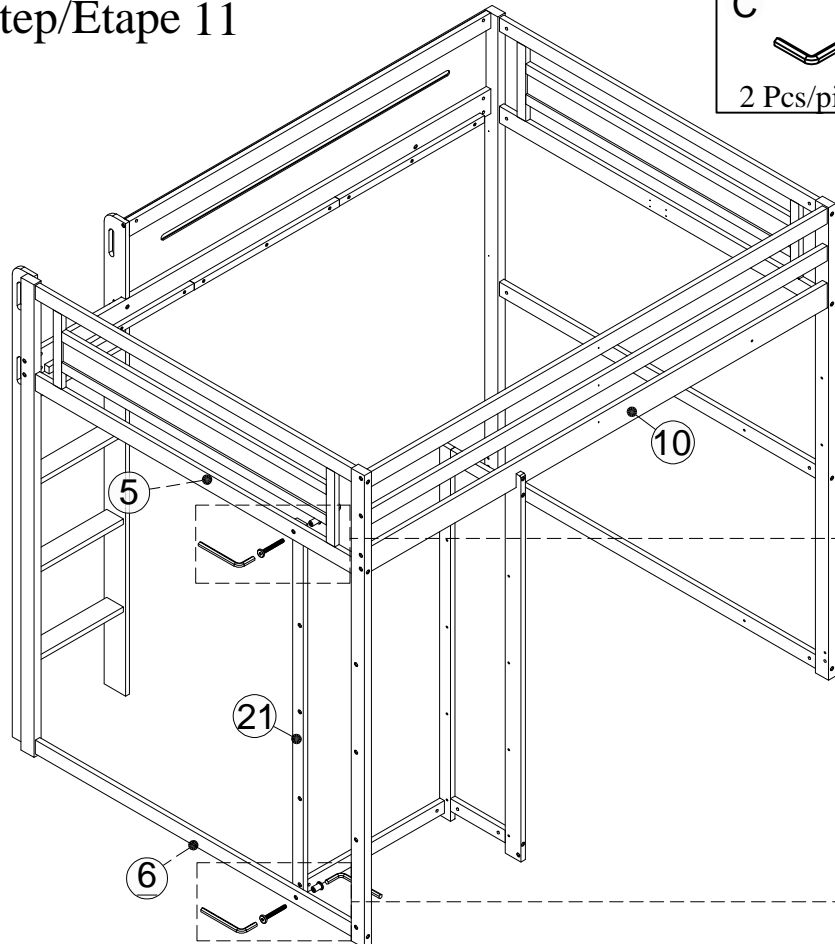
G  3 Pcs/pièces	J  1 Pc/pièce	K  1 Pc/pièce
--	---	---

C  2 Pcs/pièces







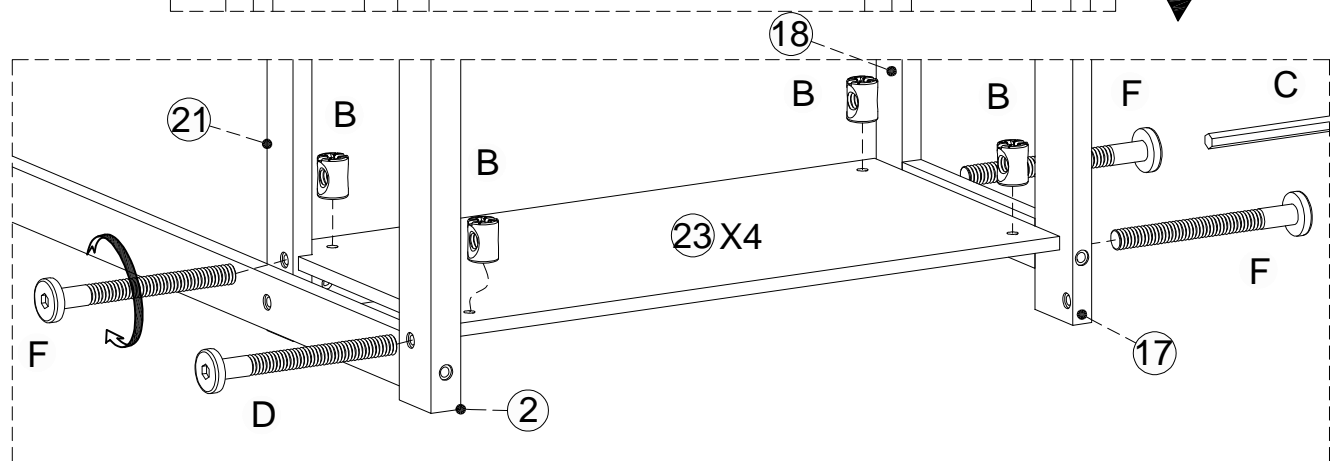
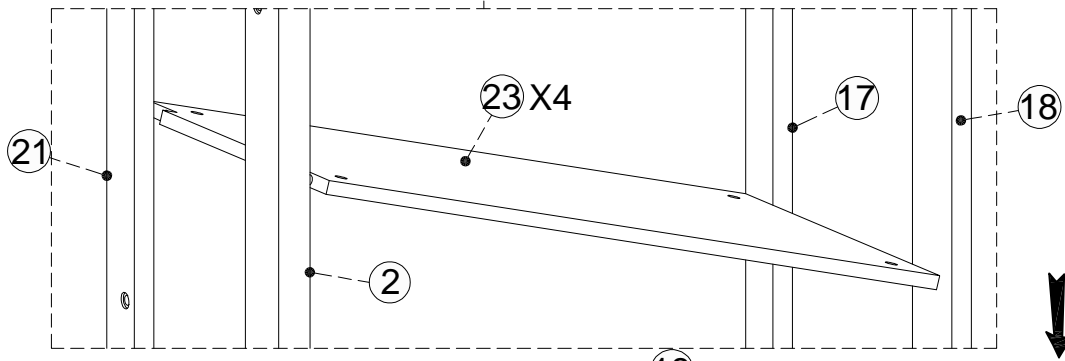
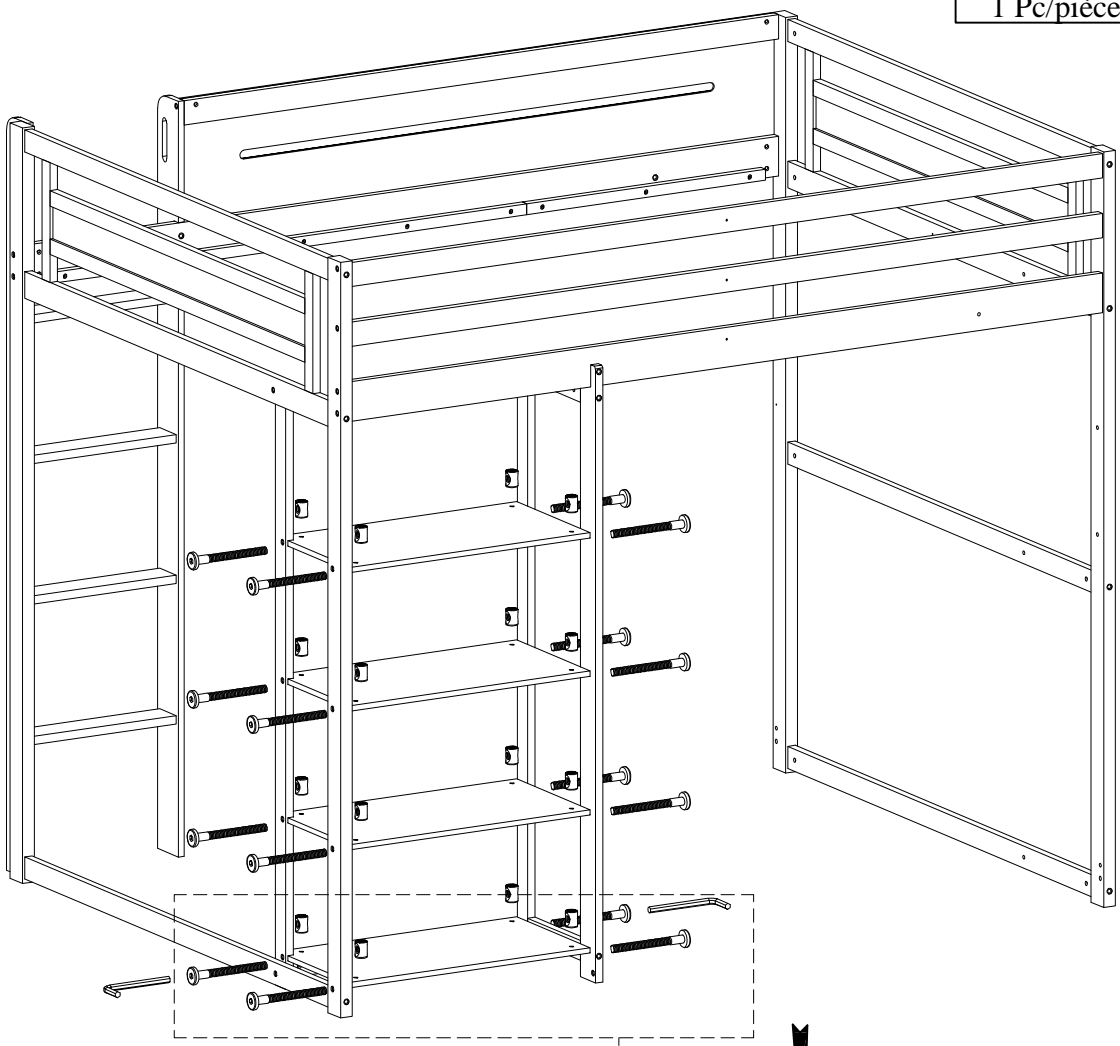
Step/Étape 11

C  2 Pcs/pièces	J  2 Pc/pièce	K  2 Pc/pièce
--	---	---



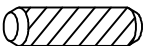


Step/Étape 12

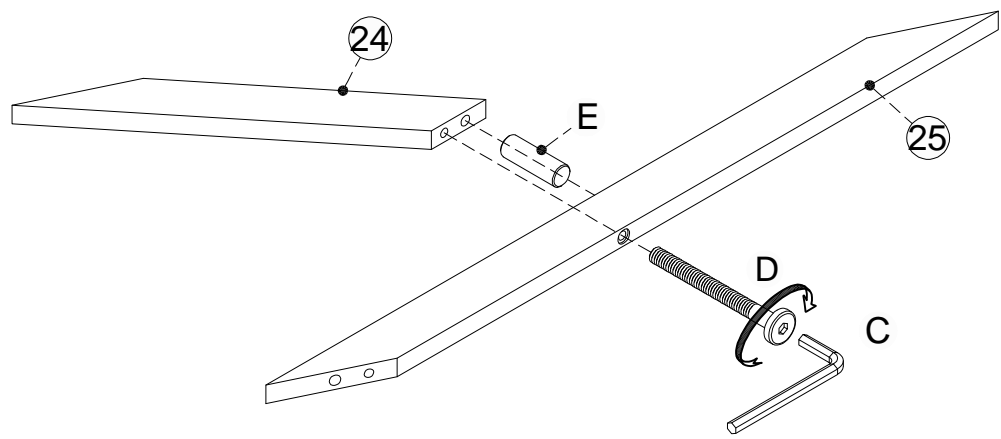
<p>C</p>  <p>1 Pc/pièce</p>	<p>B</p>  <p>16 Pcs/pièces</p>
<p>F</p>  <p>12 Pcs/pièces</p>	
<p>D</p>  <p>4 Pcs/pièce</p>	



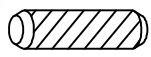


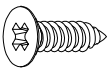
Step/Étape 13

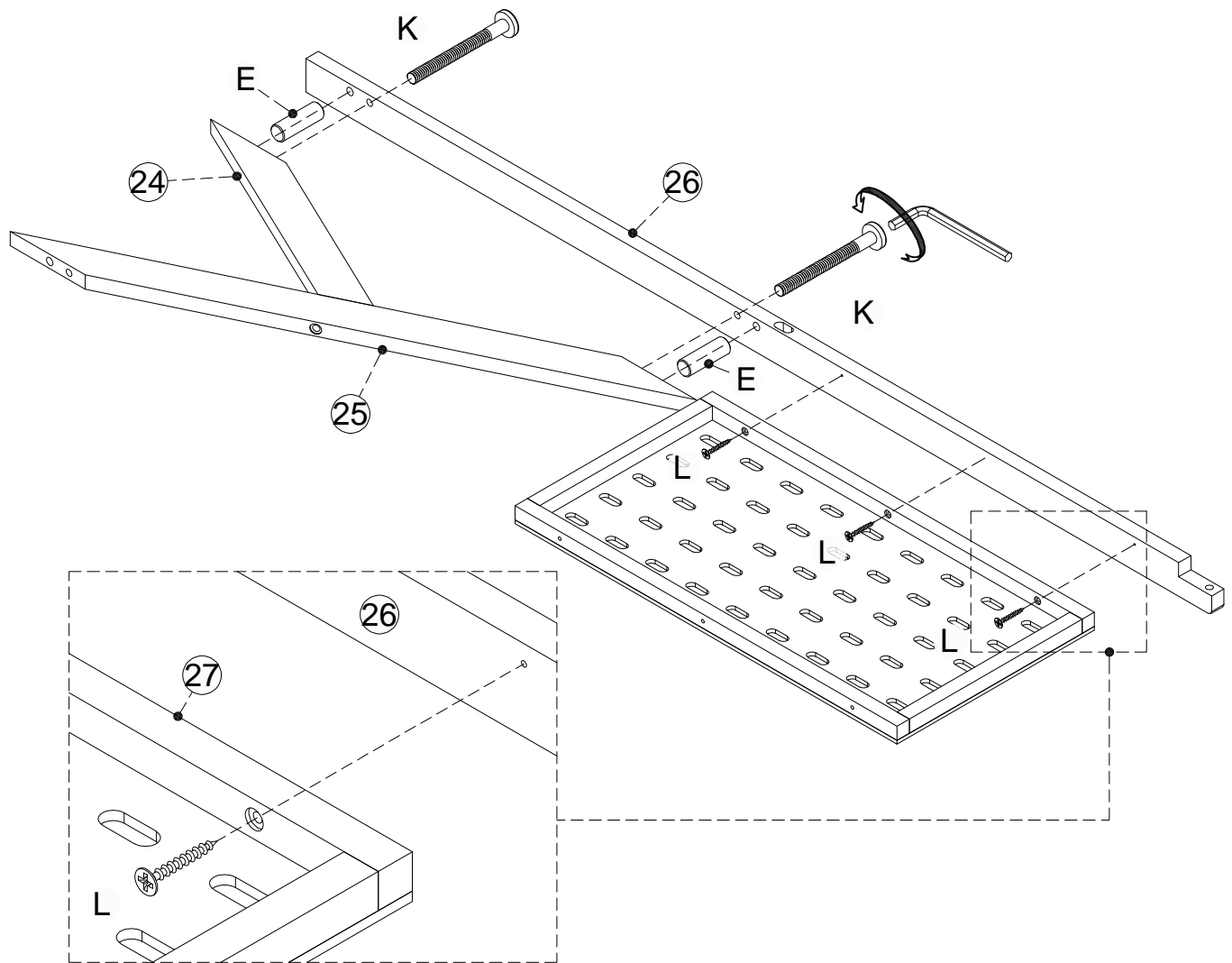
D  2 Pcs/pièce	C  1 Pcs/pièces	E  2 Pcs/pièces
---	---	---

X2

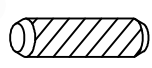




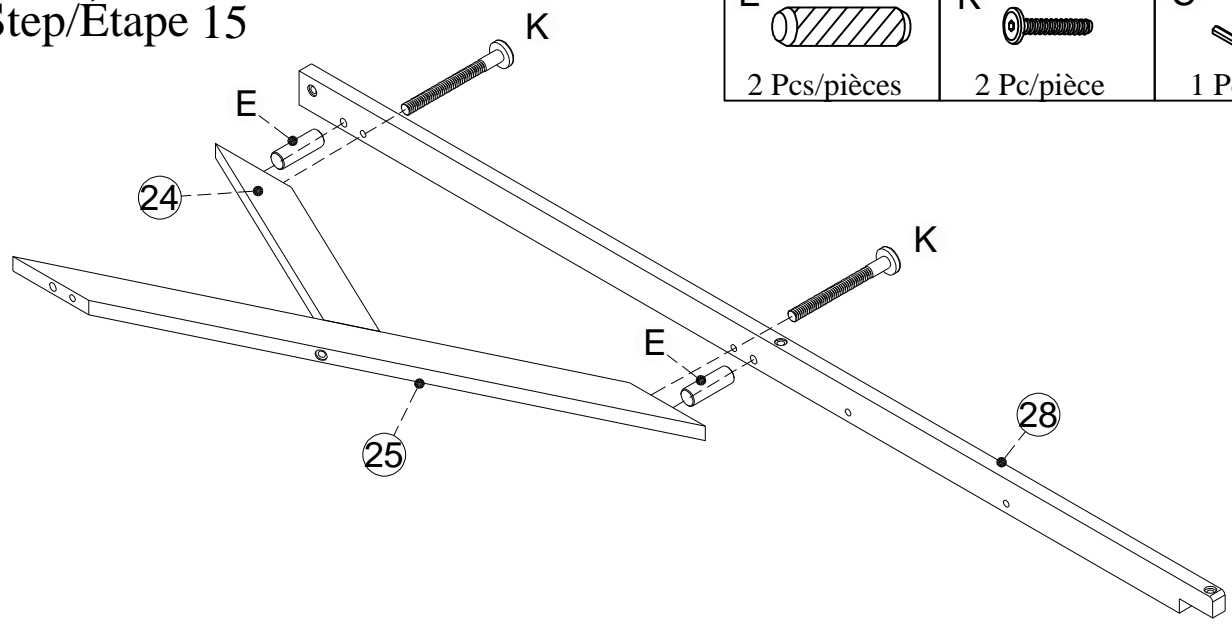
Step/Étape 14

E  2 Pcs/pièces	K  2 Pcs/pièce	C  1 Pcs/pièce	L  3 Pcs/pièces
---	---	--	---

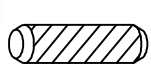


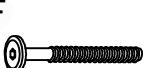


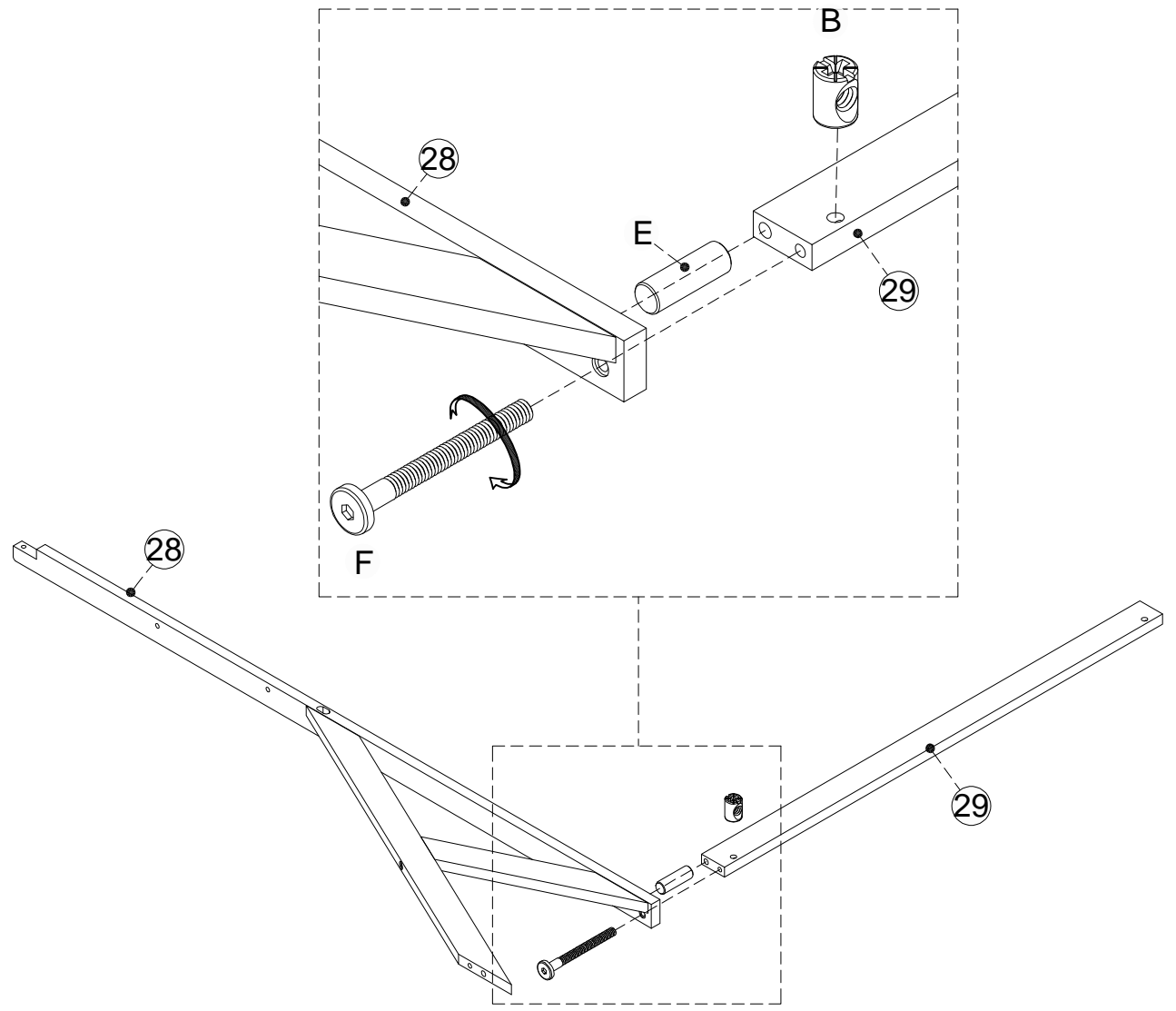
Step/Étape 15

E  2 Pcs/pièces	K  2 Pc/pièce	C  1 Pc/pièce
--	---	---

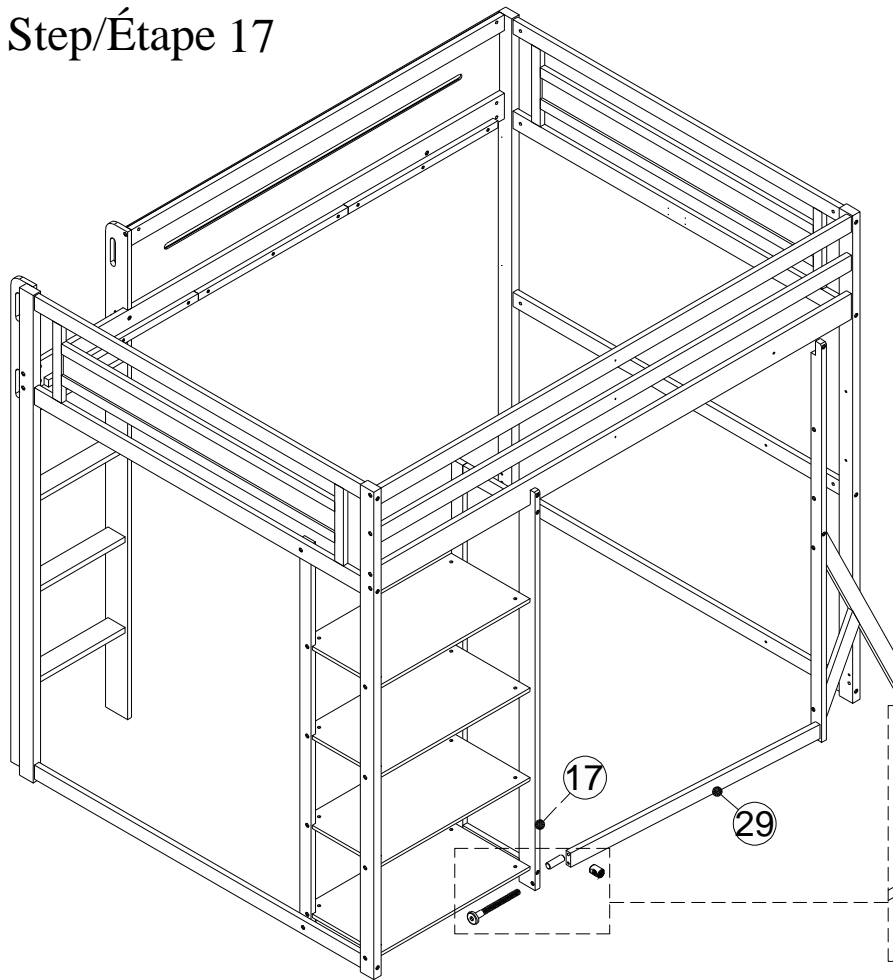




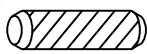

Step/Étape 16

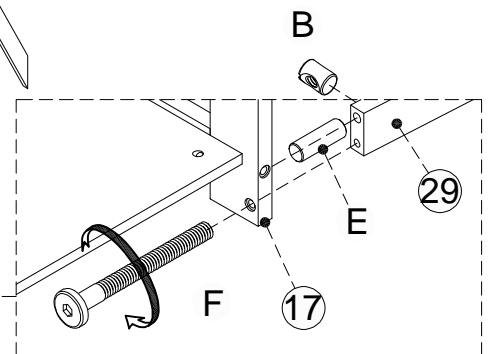
E  1 Pc/pièce	C  1 Pcs/pièces	B  1 Pc/pièce	F  1 Pc/pièce
---	--	---	---



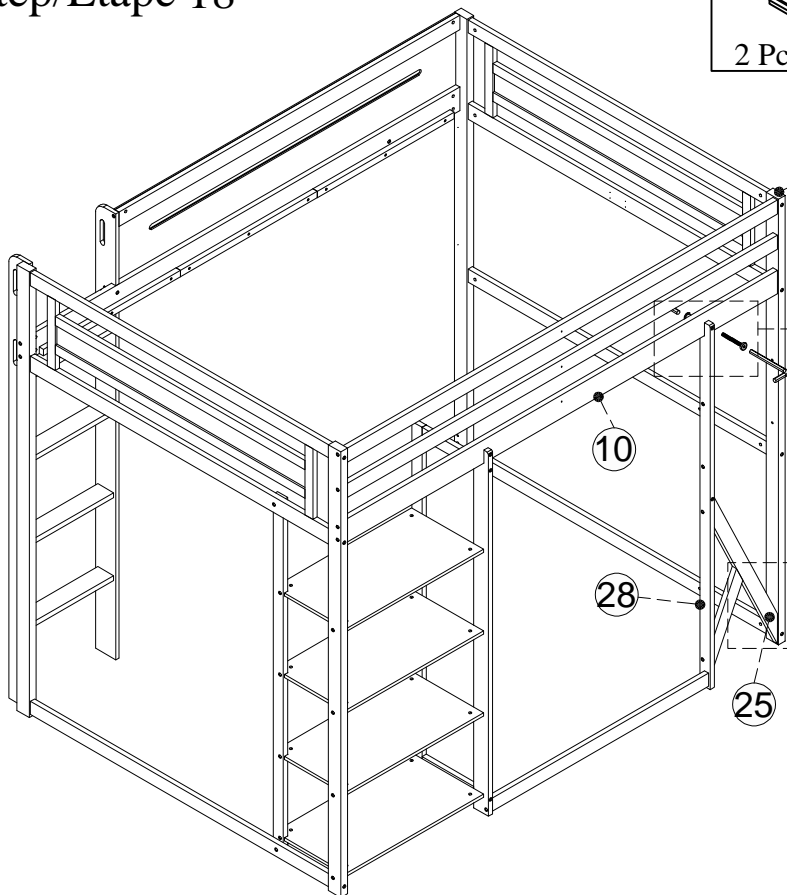
Step/Étape 17


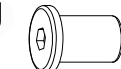

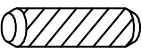


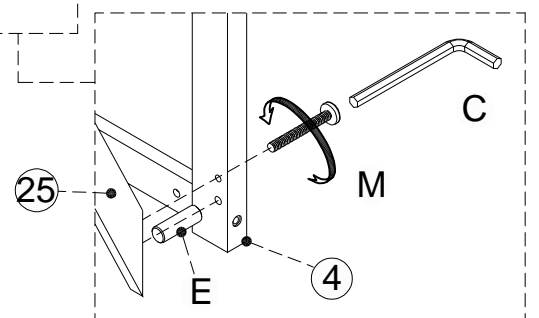
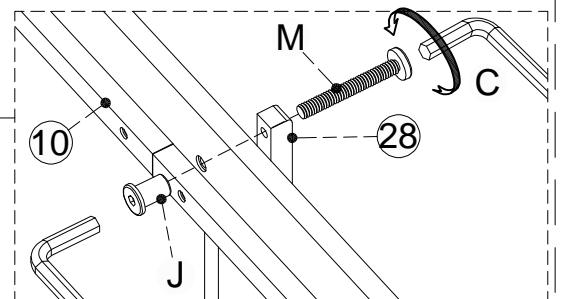
B  1 Pc/pièce	F  1 Pc/pièce
E  1 Pc/pièce	C  1 Pcs/pièces




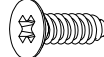


Step/Étape 18

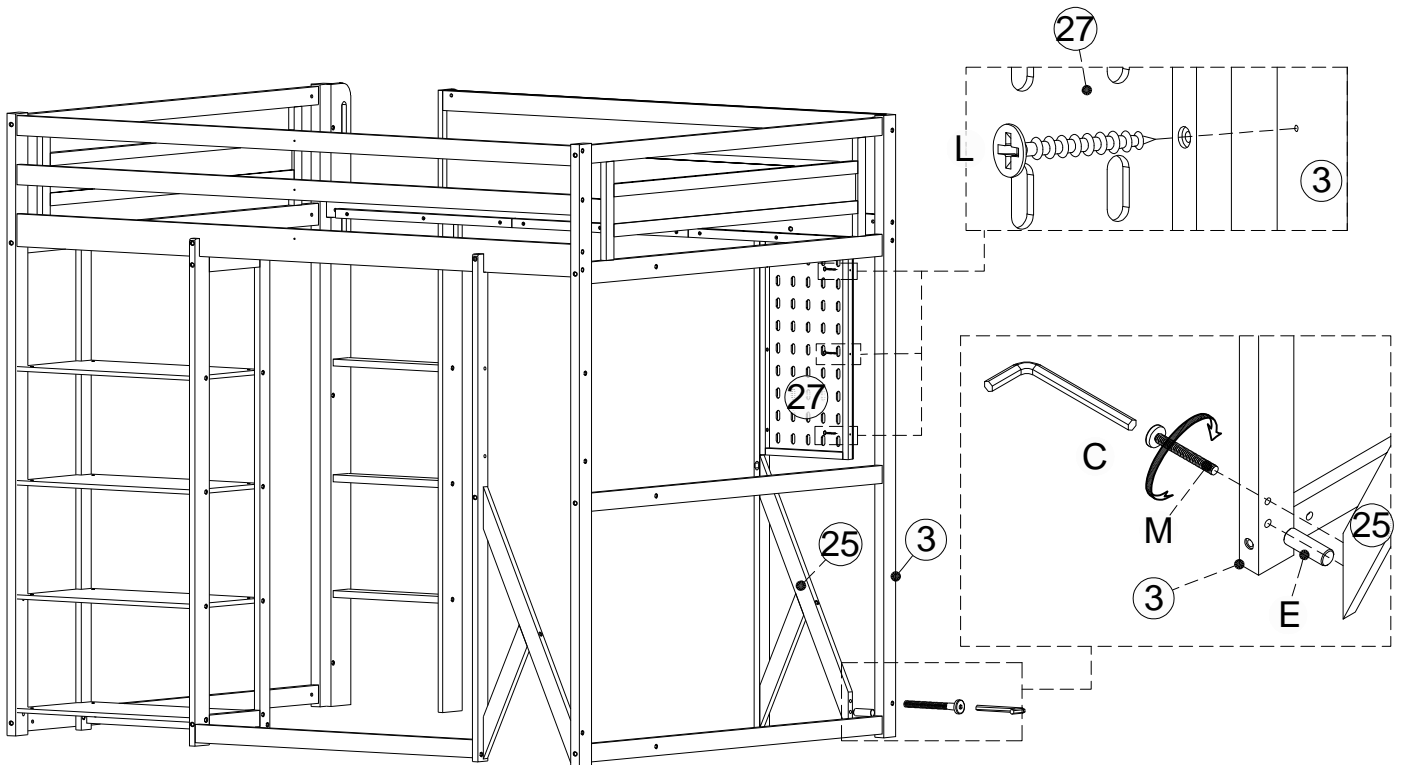


C  2 Pcs/pièces	J  1 Pc/pièce	M  2 Pcs/pièces
E  1 Pc/pièce		

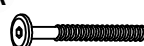

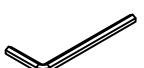


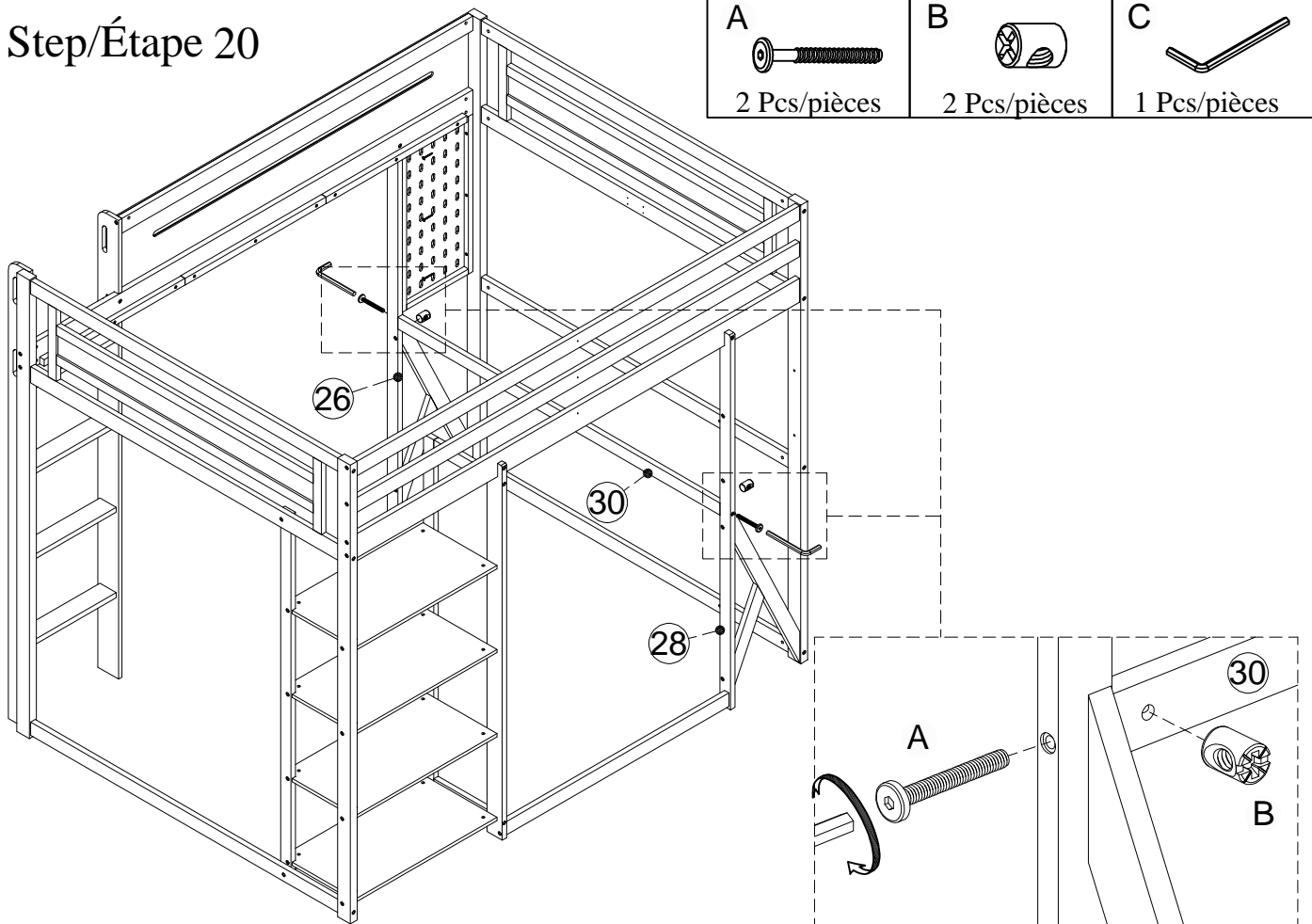
Step/Étape 19

M  1 Pc/pièce	L  3 Pcs/pièces	E  1 Pc/pièce	C  1 Pcs/pièces
---	--	---	---


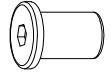



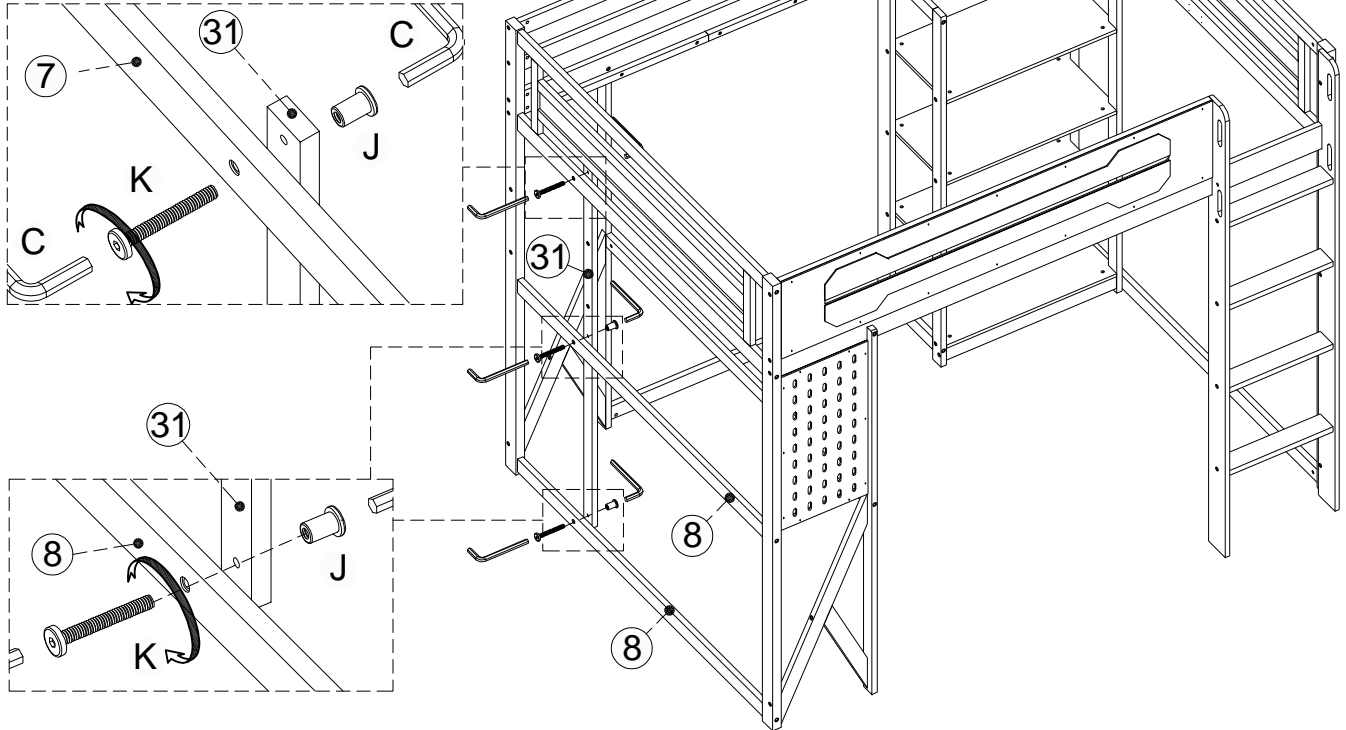
Step/Étape 20

A  2 Pcs/pièces	B  2 Pcs/pièces	C  1 Pcs/pièces
--	---	---







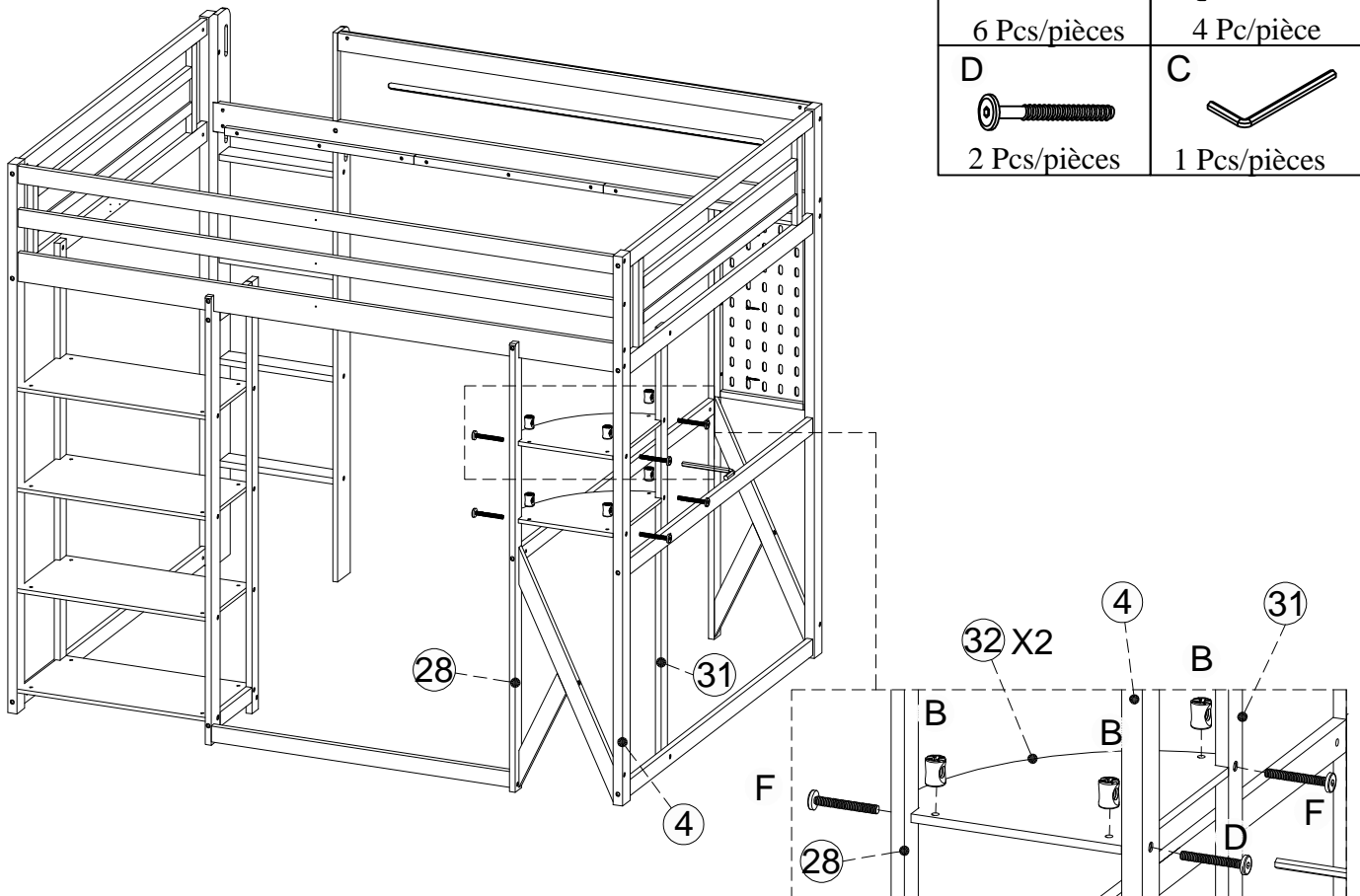
Step/Étape 21

C 	J 	K 
2 Pcs/pièces	3 Pc/pièce	3 Pc/pièce



Step/Étape 22

B 	F 
6 Pcs/pièces	4 Pc/pièce
D 	C 
2 Pcs/pièces	1 Pcs/pièces



Step/Étape 23

Fix metal brackets (N)x5 to panel (8), and (N)x5 to panel (30).

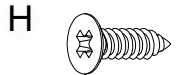
Note: screw down 0.5–1mm from the top edge.

Fixez les pattes métalliques (N)x5 sur la pièce (8), et (N)x5 sur la pièce (30).

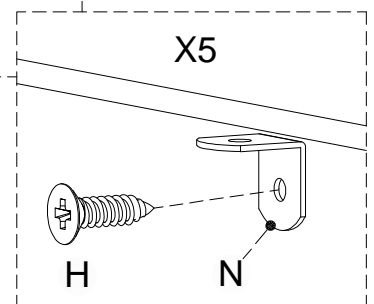
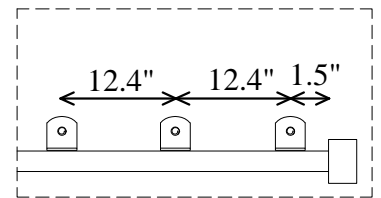
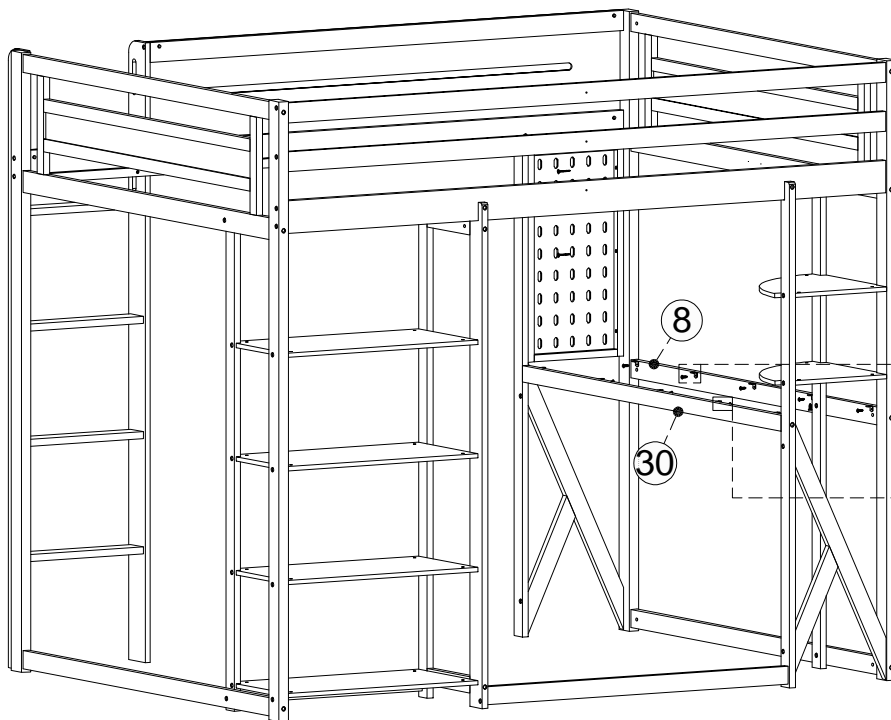
Remarque : vissez à 0,5–1mm du bord supérieur.



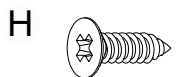
10 Pcs/pièces



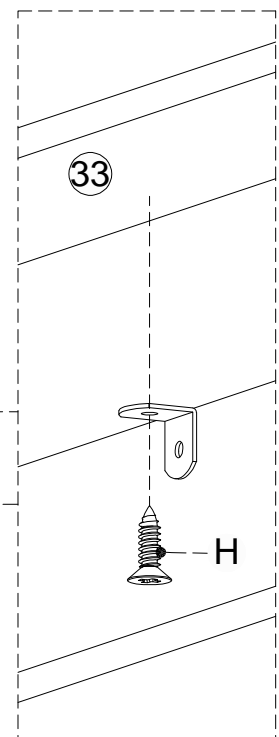
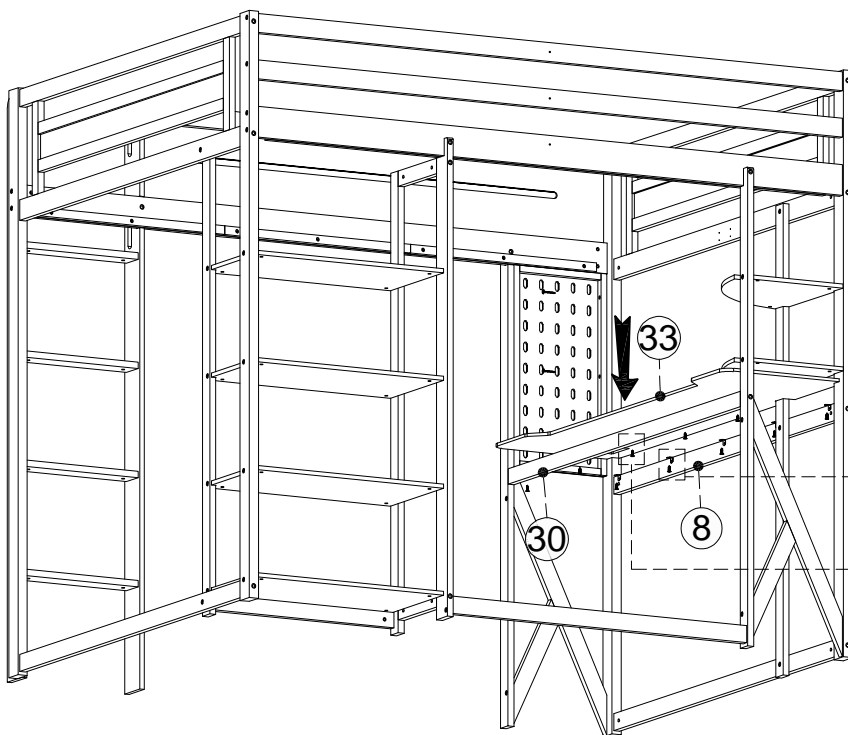
10 Pcs/pièces



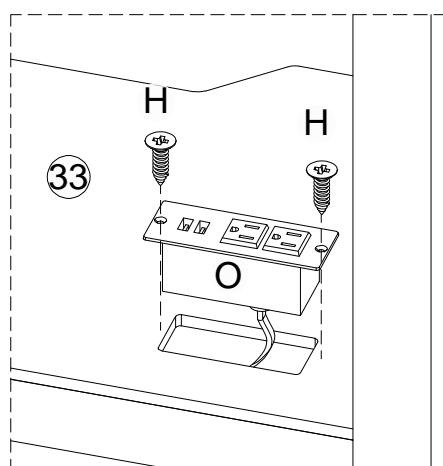
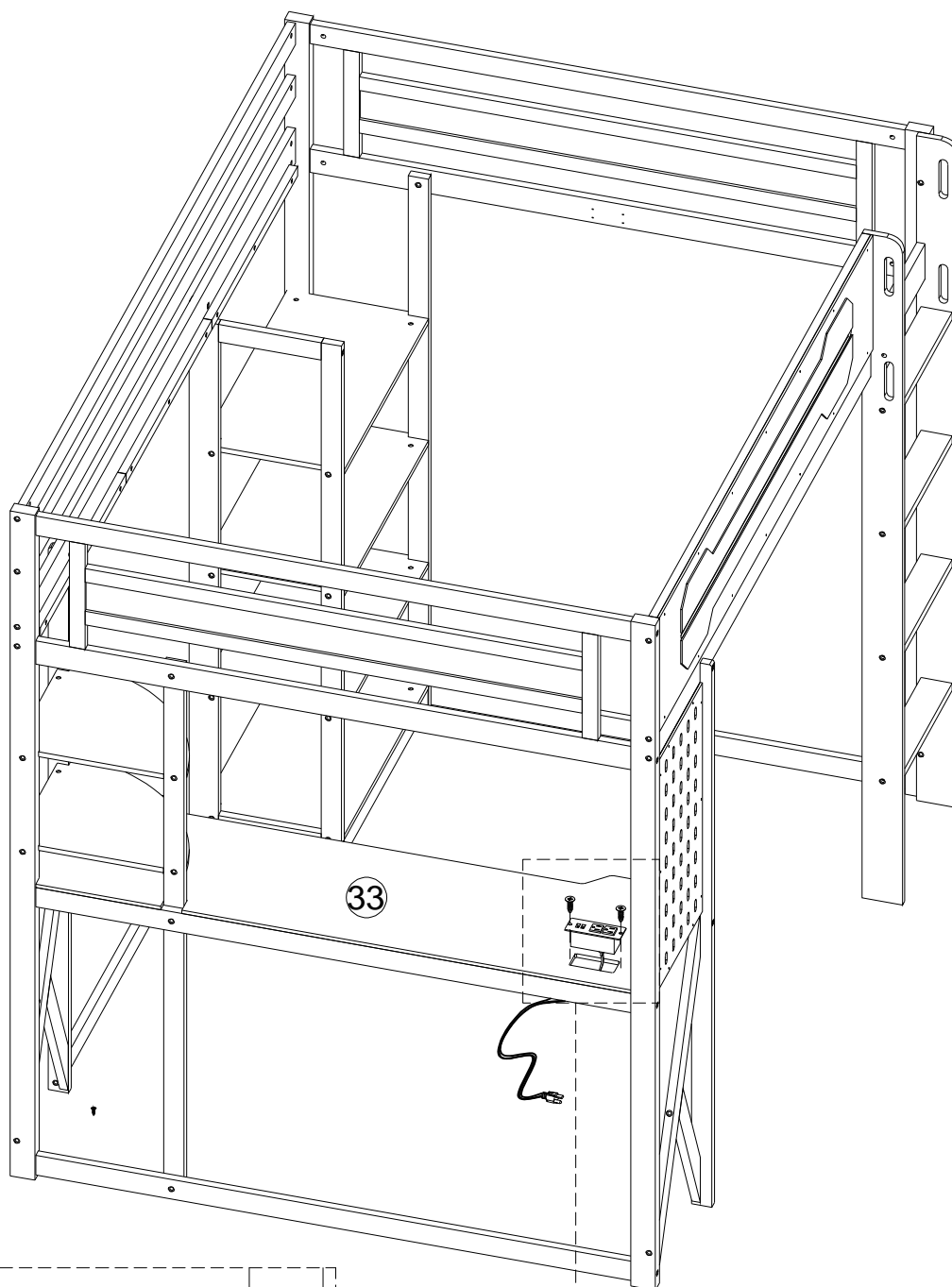
Step/Étape 24

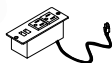
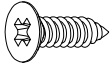


10 Pcs/pièces




Step/Étape 25



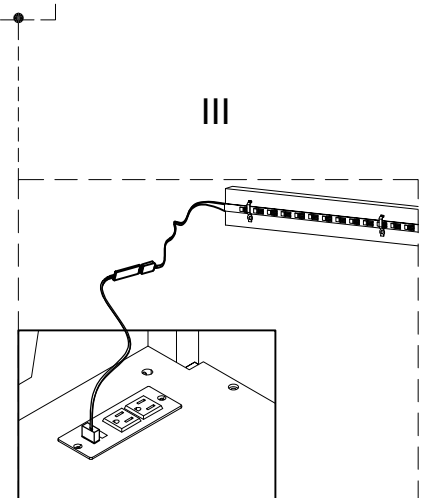
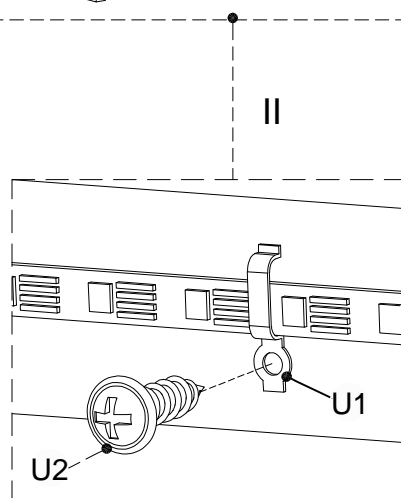
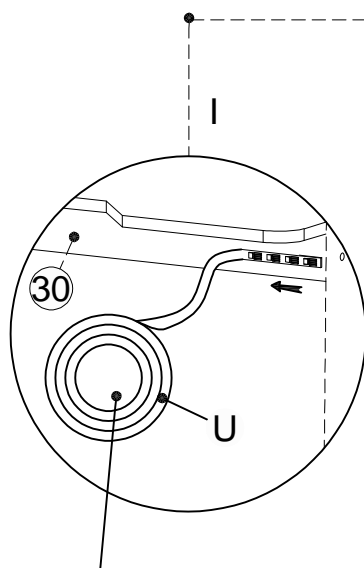
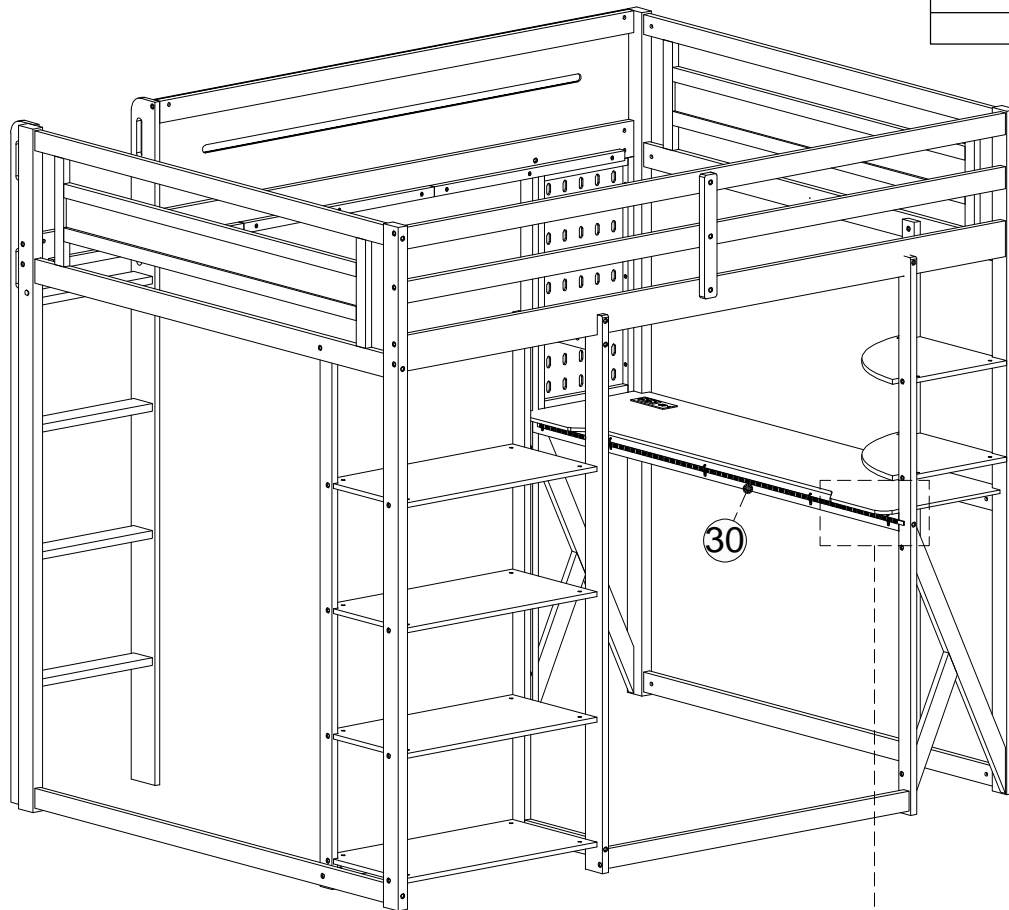
O 	H 
1 Pc/pièce	2 Pcs/pièces

Step/Étape 26

U U1 U2



1set/ensemble

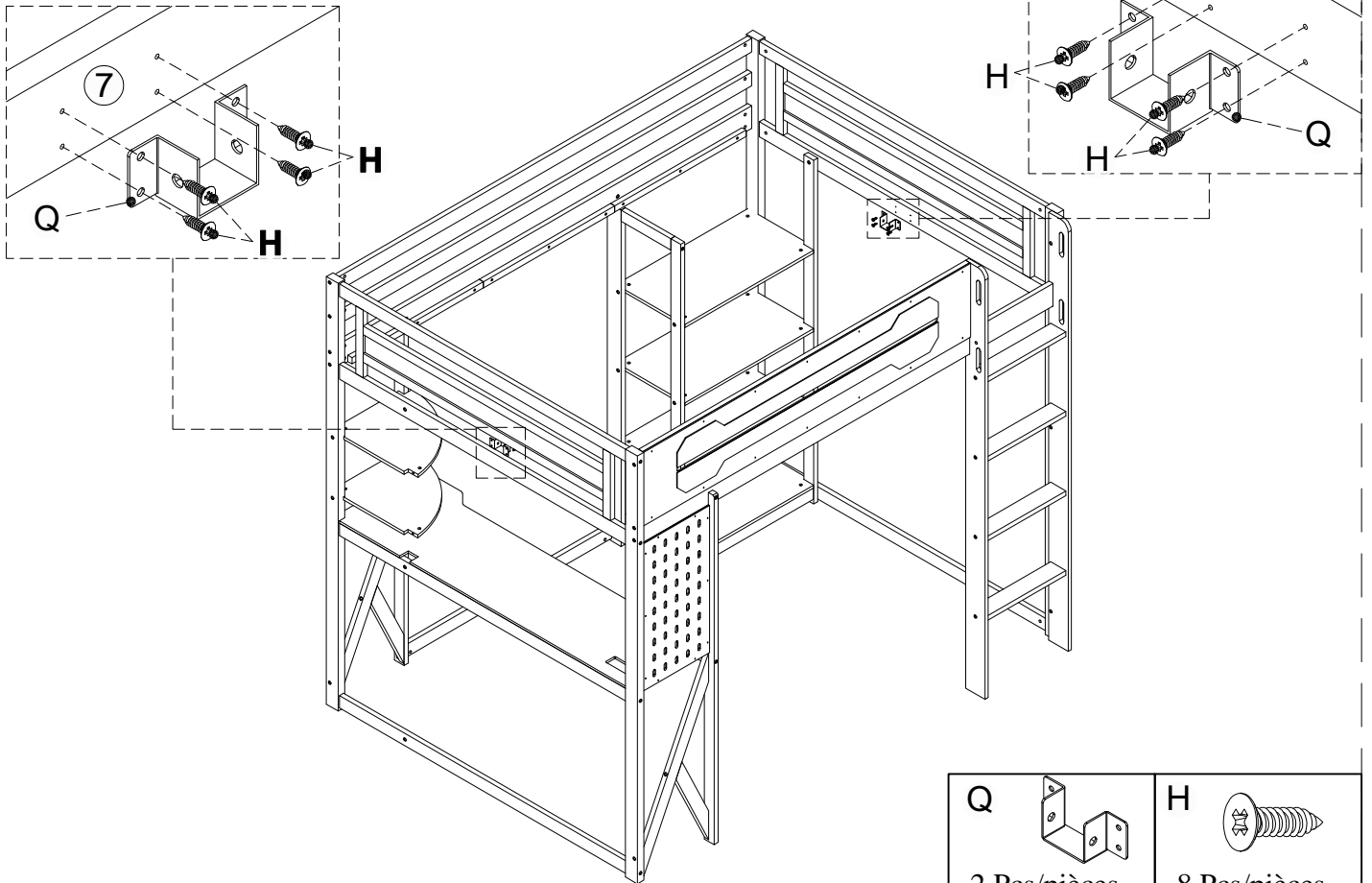


Led light/
Lumière menée

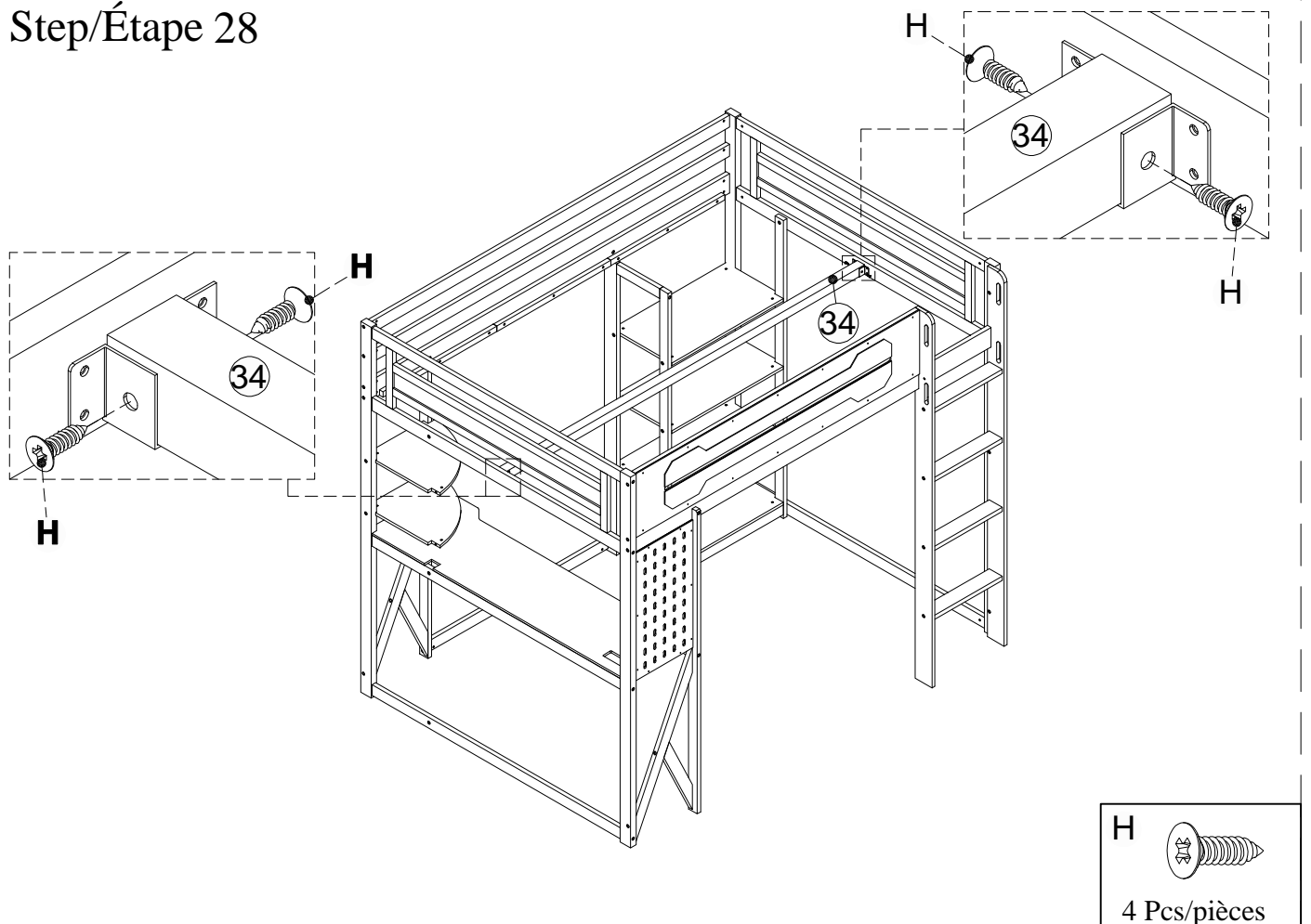
Note: Be careful not to damage the LED.

Remarque : veillez à ne pas endommager la LED.

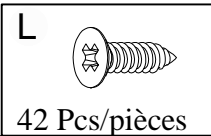
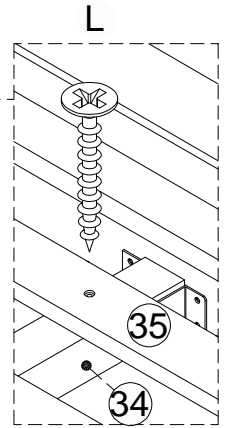
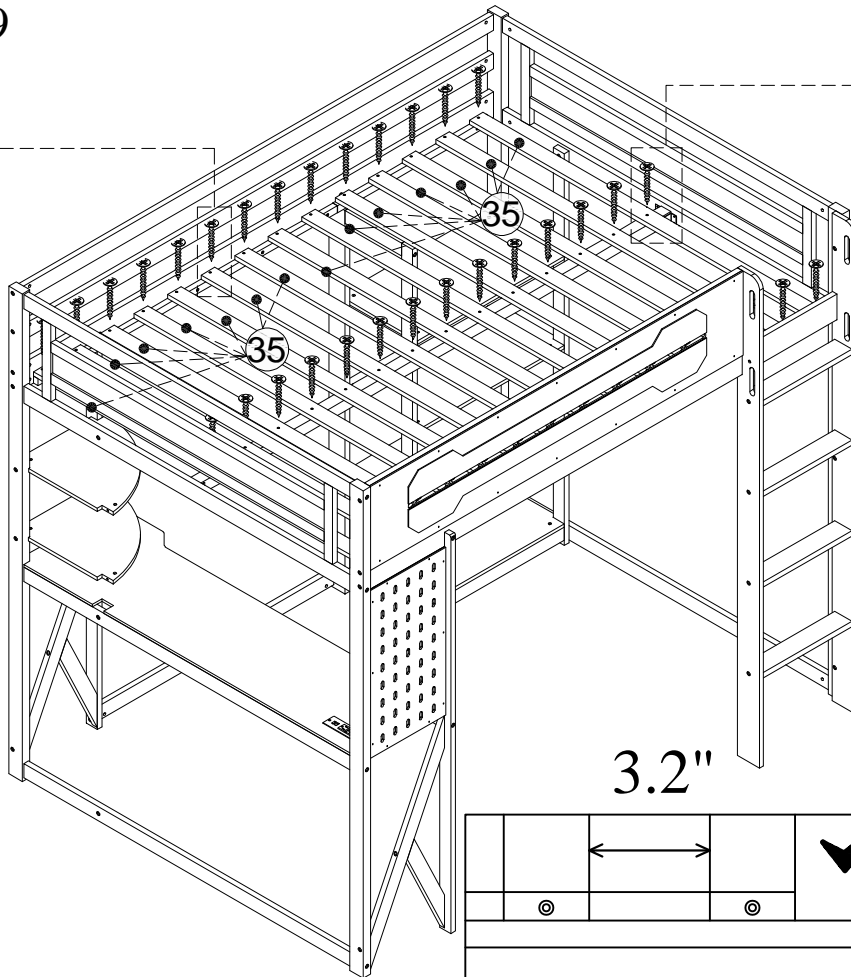
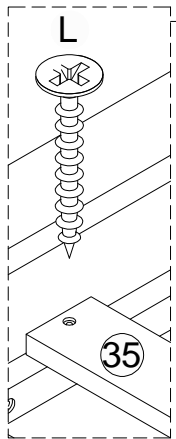
Step/Étape 27



Step/Étape 28



Step/Étape 29



COMPLETED - COMPLÉTÉ

