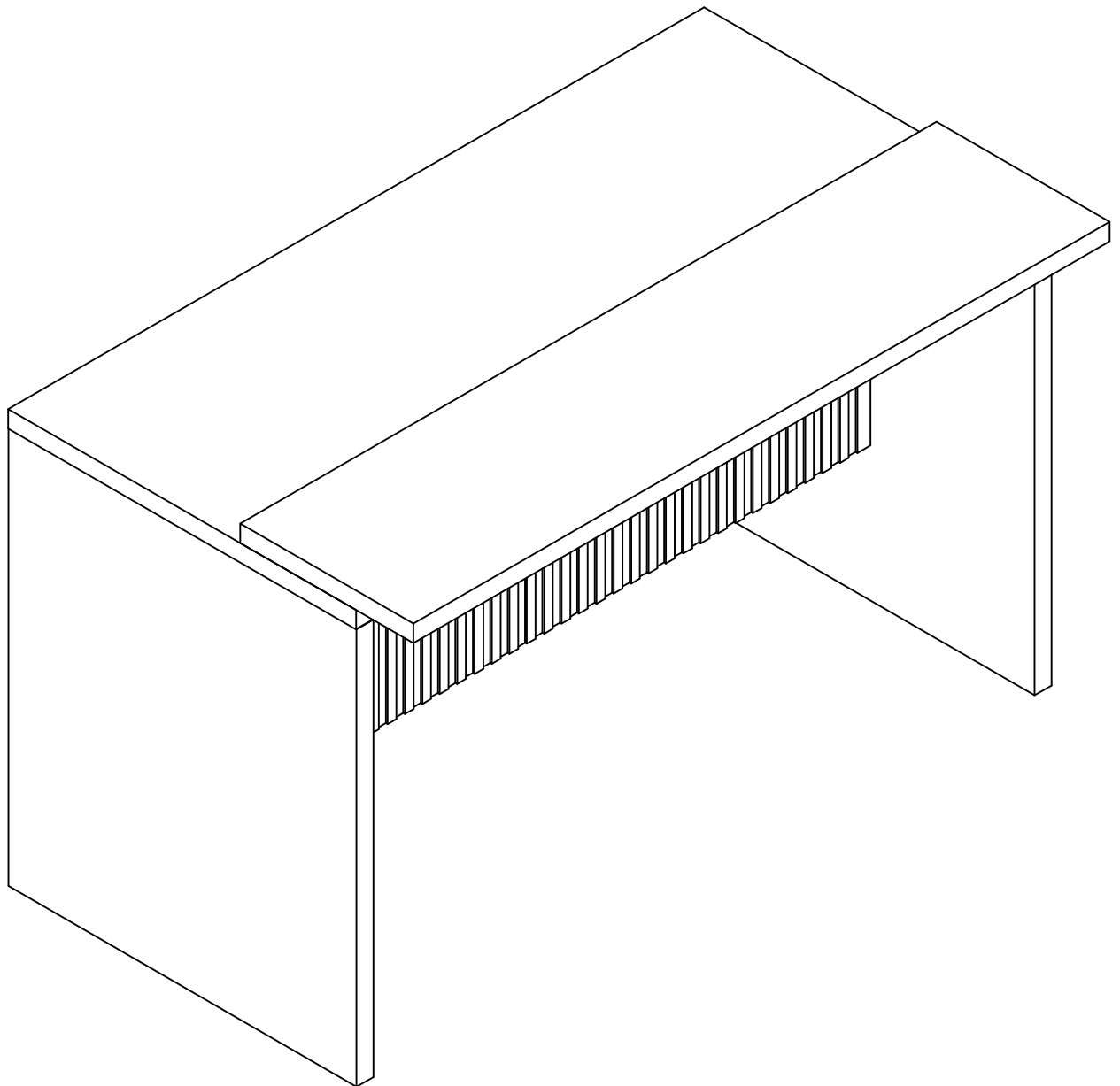
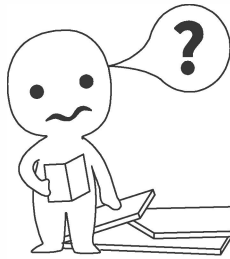


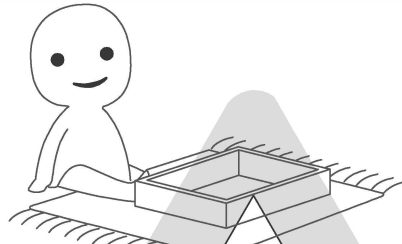
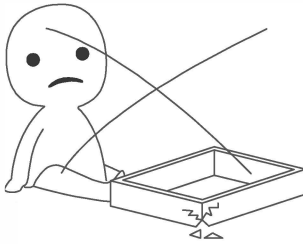
Installation & Assembly





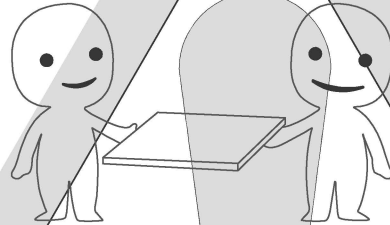
IMPORTANT INFORMATION!

Please read the entire manual before starting to assemble and/or using this product follow the manual thoroughly and keep it for further reference.



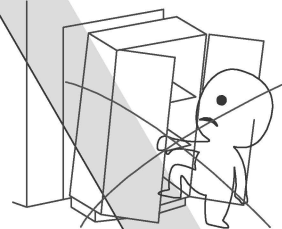
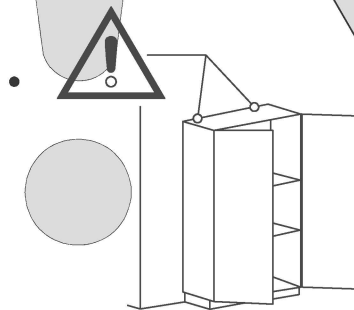
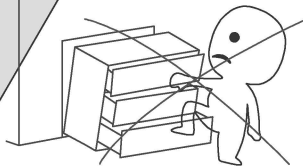
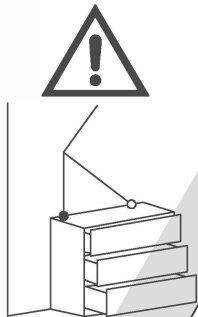
AVOID SCRATCHES!

In order to avoid scratching this furniture should be assembled on a soft layer-could be a rug.



IMPROVE EFFICIENCY !

Try to find a partner to install with you, which can speed up the installation efficiency and shorten the time.



ANTI-TOPPLE WARNING !

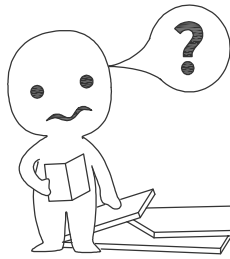
Overturned furniture can cause serious or fatal crush injuries. To prevent tipping over, be sure to use the wall attachment, if not included with this product. Please purchase the wall attachment that fit your wall. If unsure, seek professional advice. Please read and follow each step of the instructions carefully.

IMPORTANT !

It is important that any product which is assembled using any kind of screw is re-tightened 2 weeks after assembly, and once every 3 months - in order to assure stability through-out the lifespan of the product.

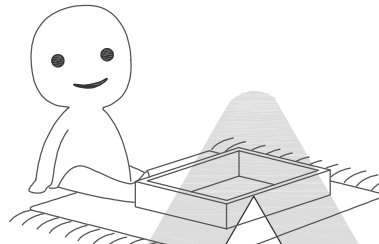
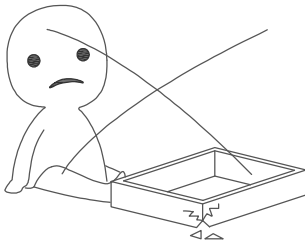
For regular maintenance and cleaning of the product, for the frame, please use a rag dipped in neutral detergent to fully wipe it, and then dry it with a clean rag. For glass materials, wipe with a rag dampened with water glass cleaner, and then dry with a dry rag.

Do not use an electric screwdriver, and do not use too much force when installing, because the board is easy to break.



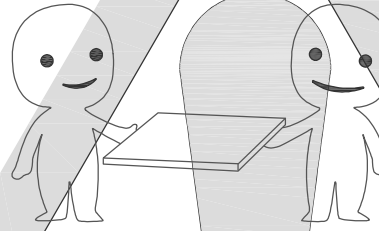
WICHTIGE INFORMATIONEN!

Bitte lesen Sie das gesamte Handbuch, bevor Sie mit der Montage und/oder Verwendung dieses Produkts beginnen. Befolgen Sie die Anweisungen im Handbuch sorgfältig und bewahren Sie es zur späteren Verwendung auf.



KRATZER VERMEIDEN!

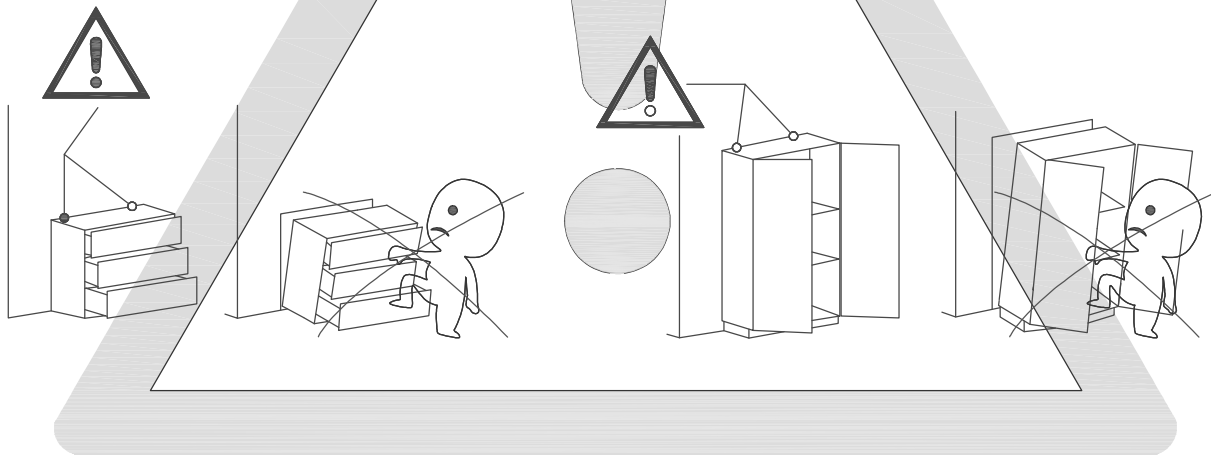
Um Kratzer zu vermeiden, sollten diese Möbel auf einer weichen Unterlage – beispielsweise einem Teppich – aufgestellt werden.



EFFIZIENZ

VERBESSERN!

Versuchen Sie, einen Partner zu finden, der die Installation gemeinsam mit Ihnen durchführt. Dies kann die Installationseffizienz steigern und die Zeit verkürzen.



WARNUNG VOR KIPPSCHUTZ!

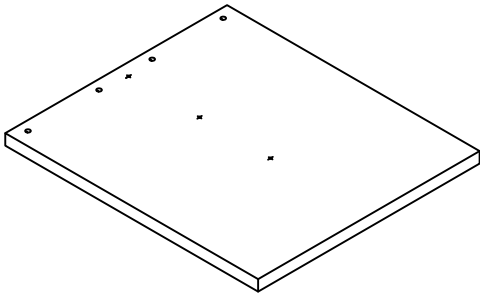
Umgekippte Möbel können schwere oder tödliche Quetschverletzungen verursachen. Um ein Umkippen zu verhindern, verwenden Sie unbedingt die Wandhalterung, falls diese nicht im Lieferumfang dieses Produkts enthalten ist. Bitte kaufen Sie die Wandhalterung, die zu Ihrer Wand passt. Wenn Sie sich nicht sicher sind, lassen Sie sich professionell beraten. Bitte lesen und befolgen Sie jeden Schritt der Anleitung sorgfältig.

WICHTIG !

Es ist wichtig, dass jedes Produkt, das mit Schrauben zusammengebaut wurde, 2 Wochen nach der Montage und alle 3 Monate erneut festgezogen wird, um die Stabilität während der gesamten Lebensdauer des Produkts zu gewährleisten. Zur regelmäßigen Wartung und Reinigung des Produkts wischen Sie den Rahmen gründlich mit einem in neutrales Reinigungsmittel getauchten Lappen ab und trocknen Sie ihn anschließend mit einem sauberen Lappen. Wischen Sie Glasmaterialien mit einem mit Wasserglasreiniger angefeuchteten Lappen ab und trocknen Sie ihn anschließend mit einem trockenen Lappen. Verwenden Sie keinen Akkuschauber und wenden Sie bei der Montage nicht zu viel Kraft an, da die Platte leicht zerbrechen kann.

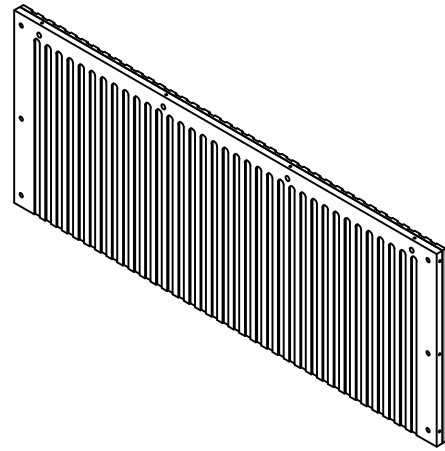


1



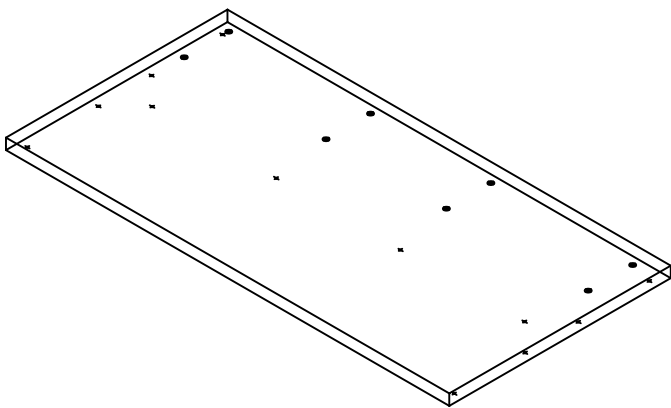
X 2

2



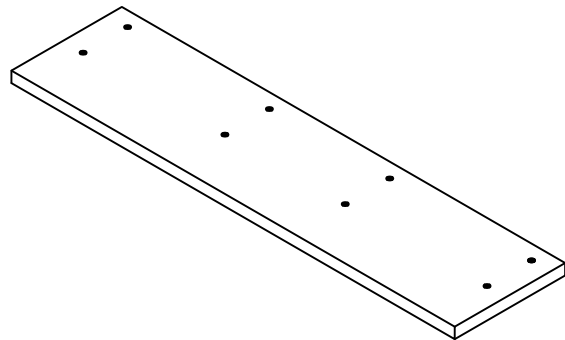
X 1

3



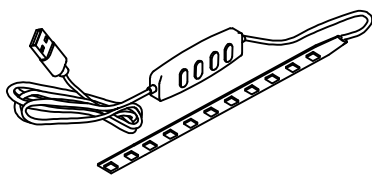
X 1

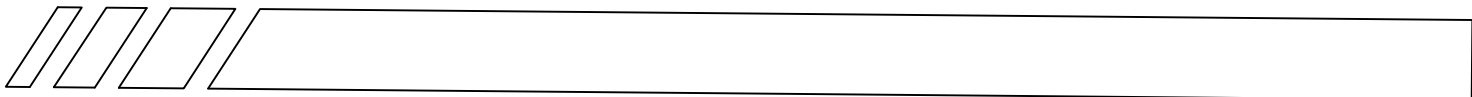
4








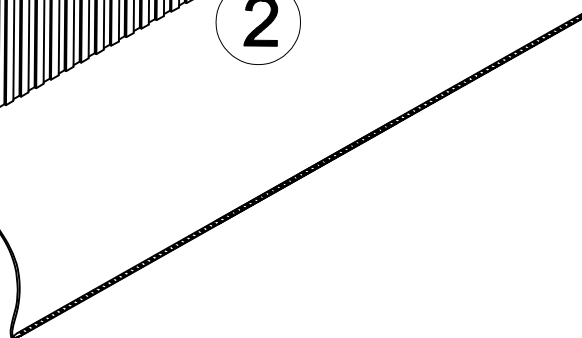
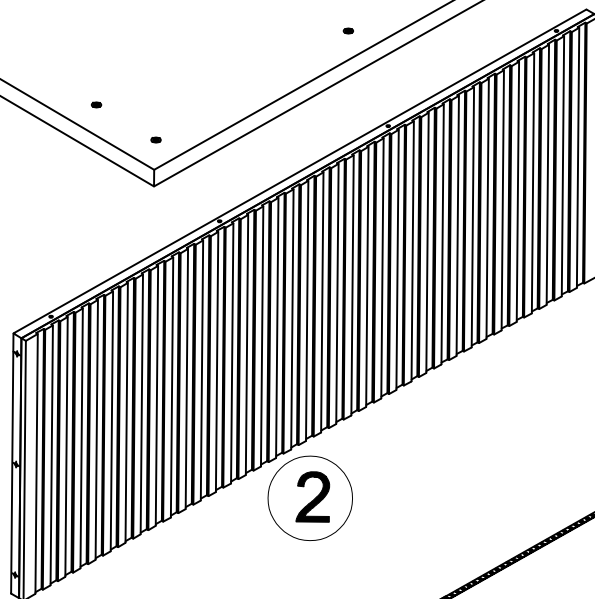
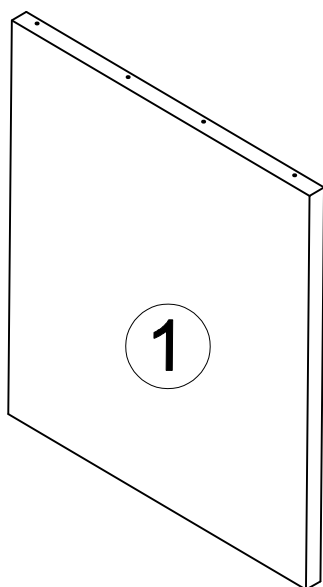
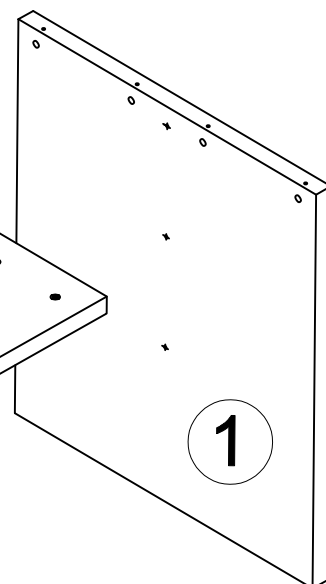
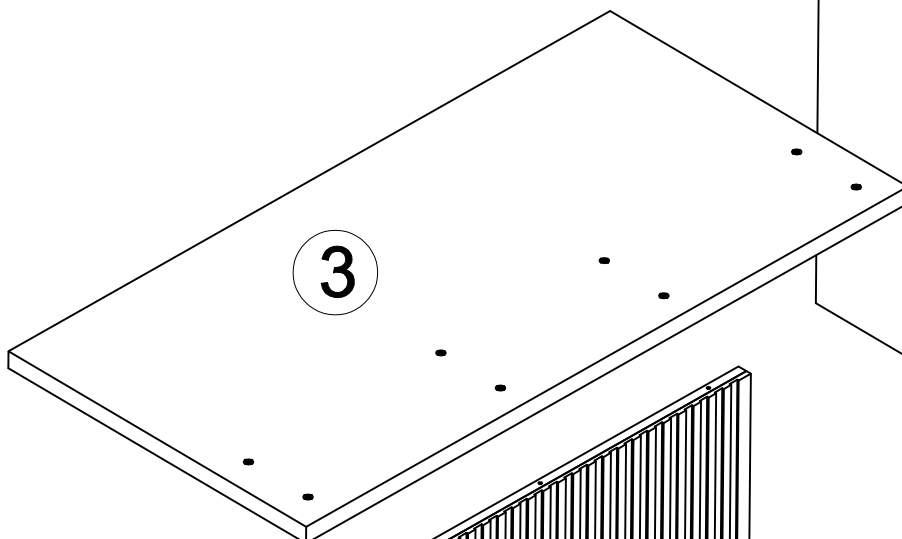
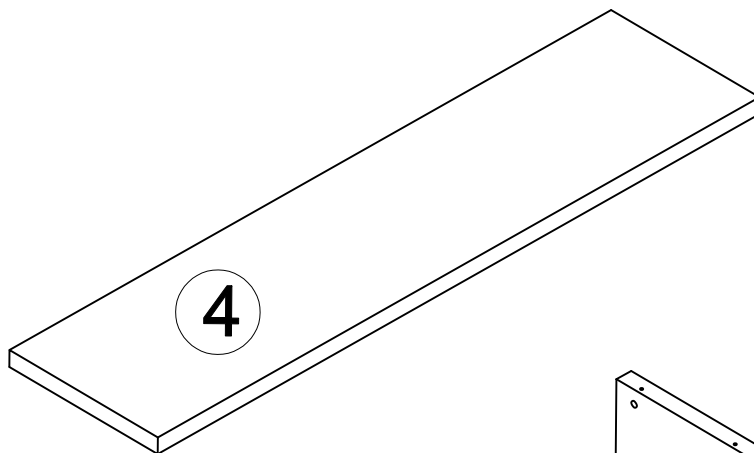
X 1

5







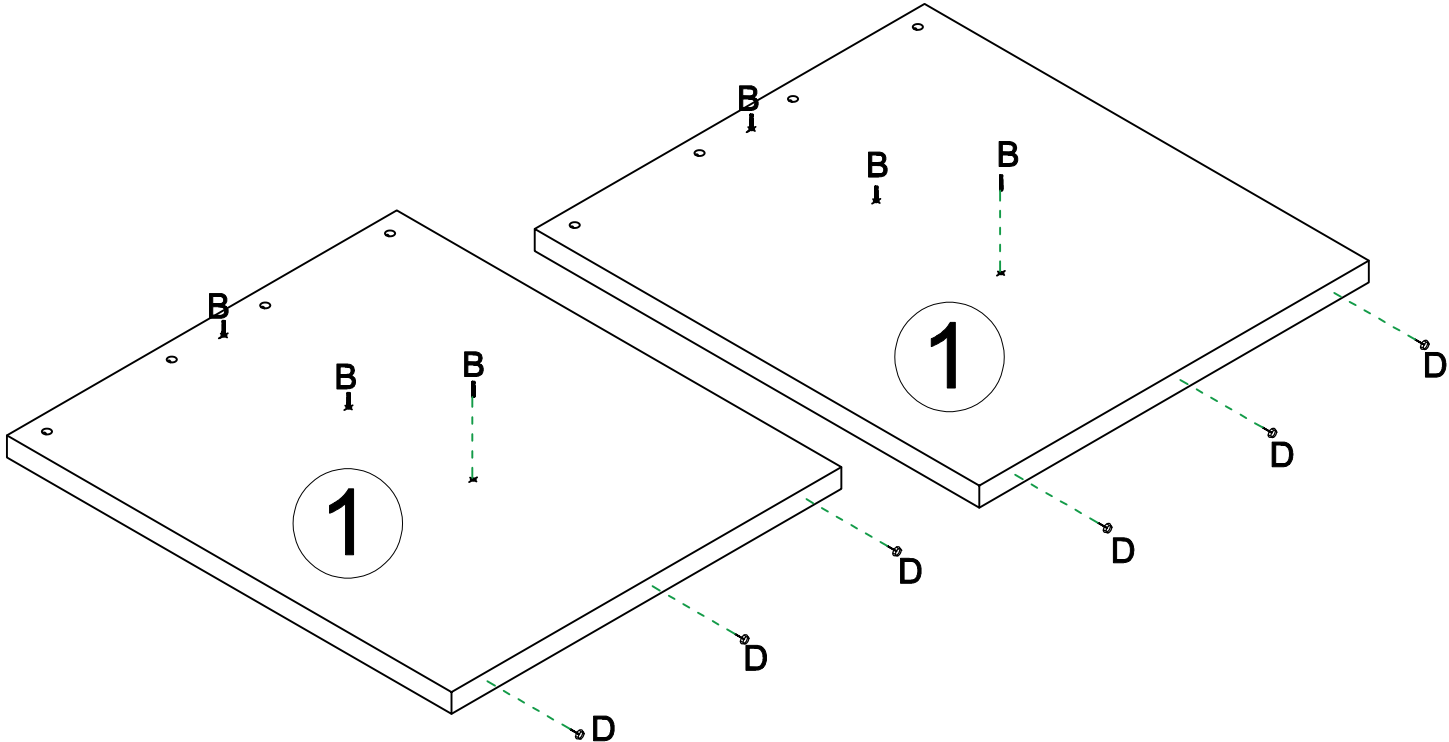
A ø15*10  X 18	B ø7*40 螺杆带胶粒  X18	C M6*50  X 8	D ø20  X 6	E  X 1
---	--	---	---	---




Installation Steps

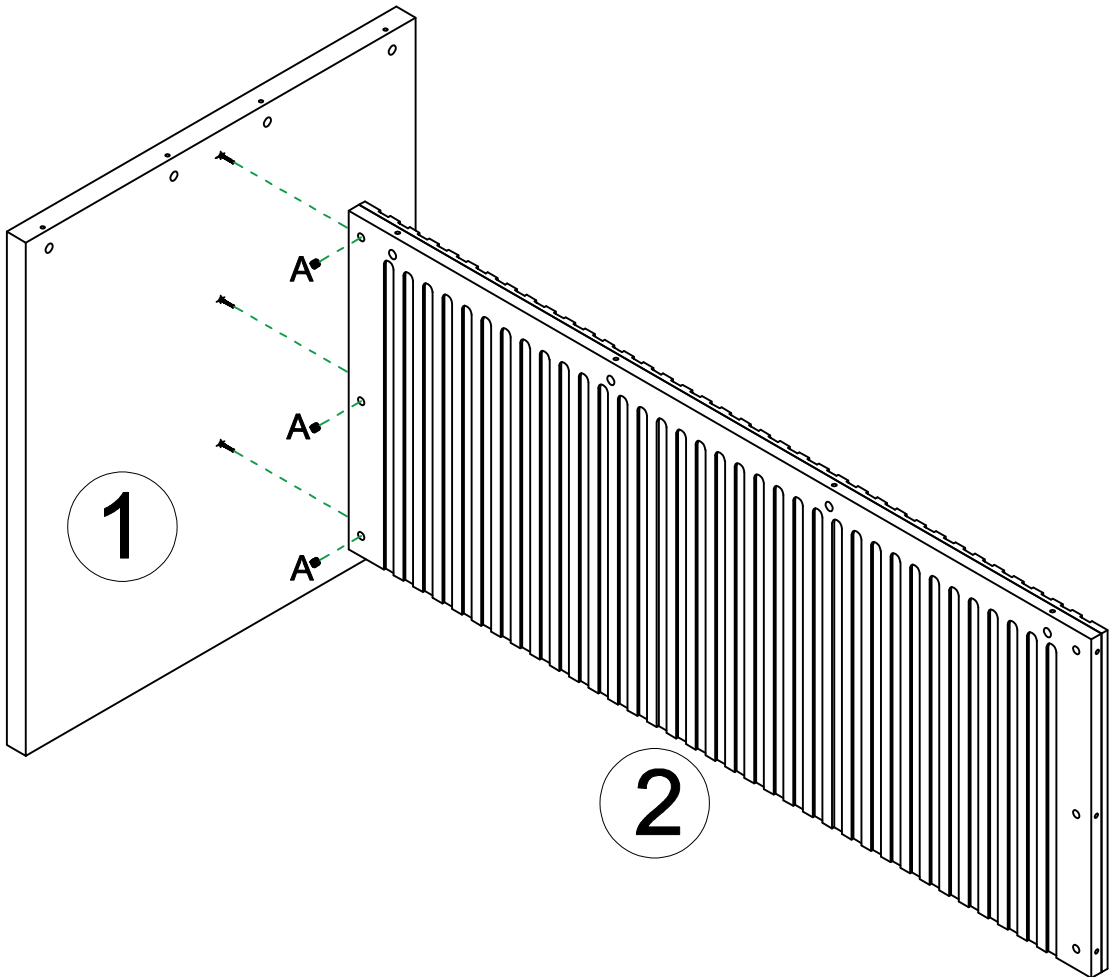
1 ▶

B $\phi 7 \times 40$ 螺杆带胶粒  X6	D $\phi 20$  X 6
---	--




2 ▶

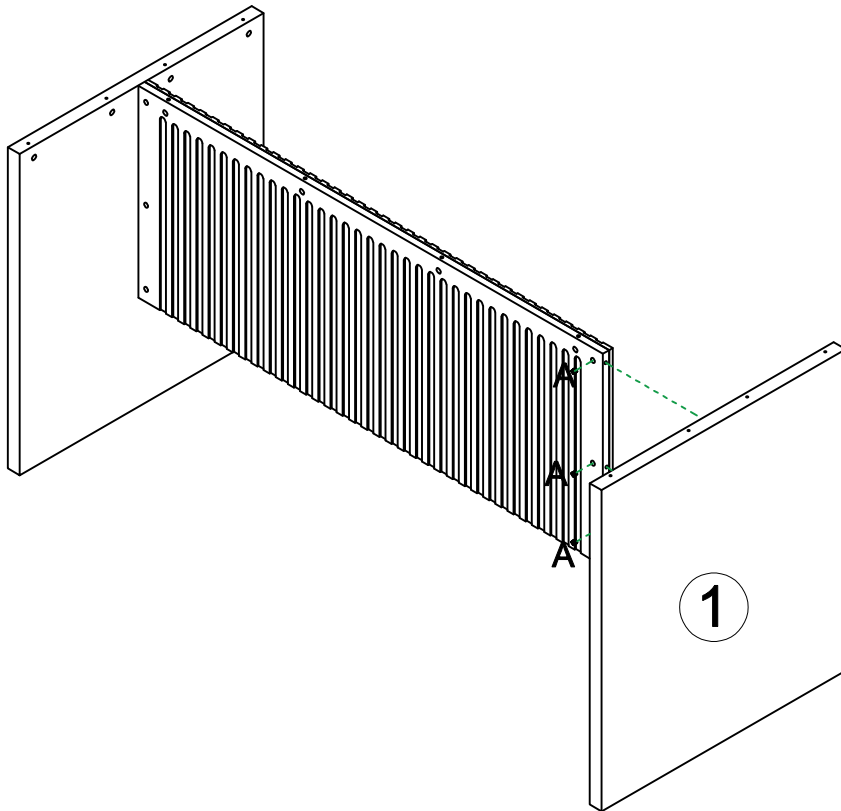
A $\phi 15 \times 10$  X3




Installation Steps

3 ▶

A $\phi 15 \times 10$

X3

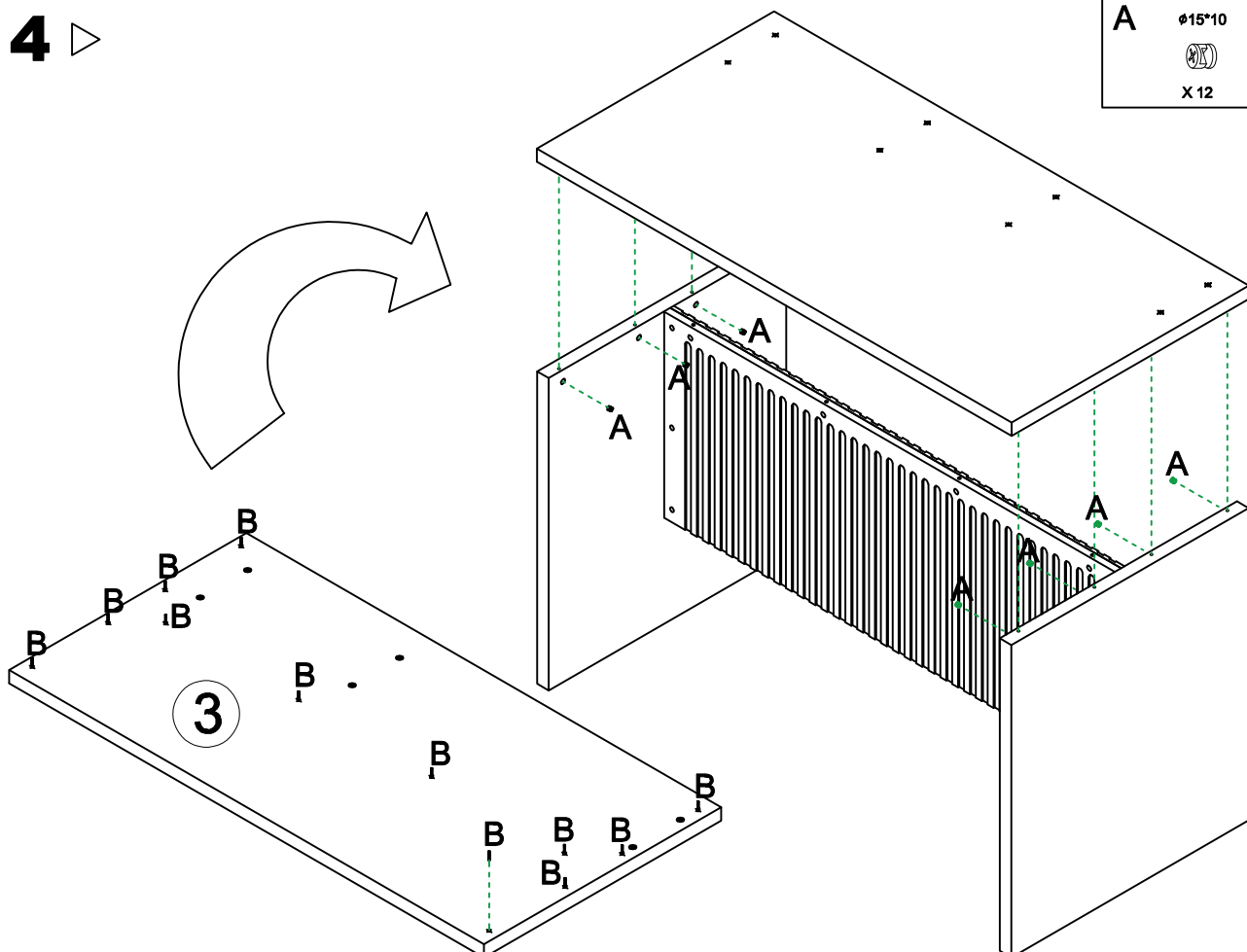


4 ▶

A $\phi 15 \times 10$

X 12


B $\phi 7 \times 40$
螺杆带胶粒

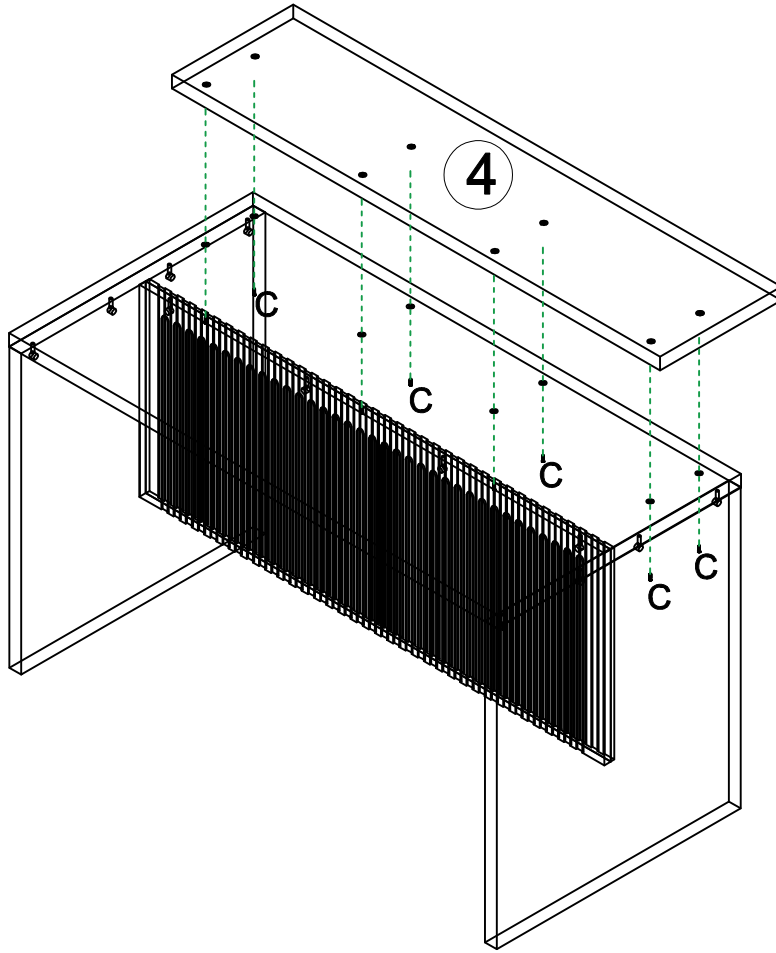
X12



Installation Steps

5 ▶

C M6*50
 X8



6 ▶

E
 X1

