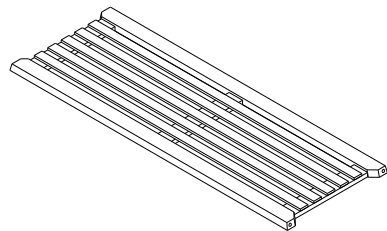
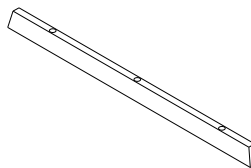


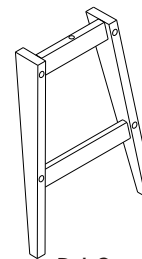
A*1



B*1



C*2



D*2



E*4



G*8

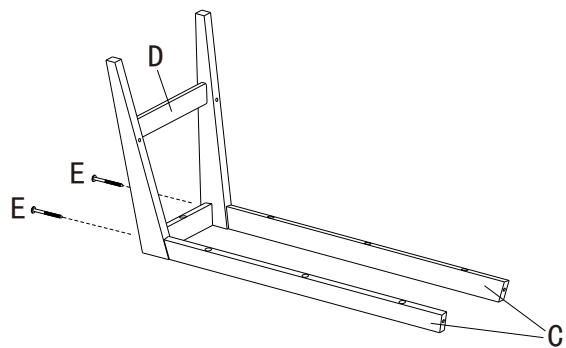


F*4

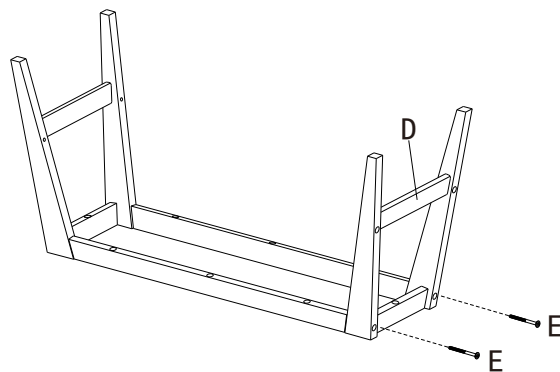


H*1

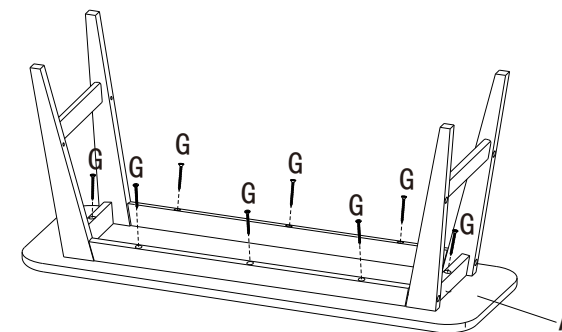
1



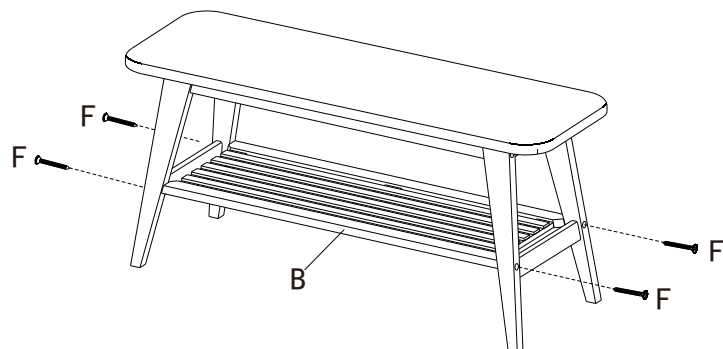
2



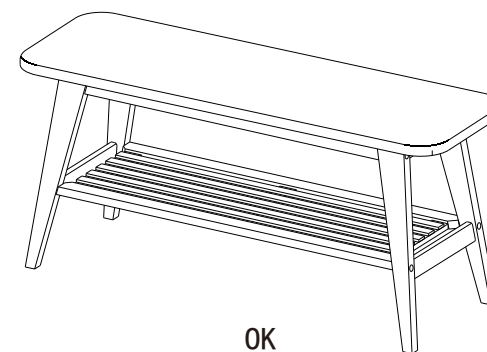
3



4



5



OK