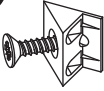
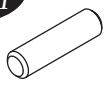
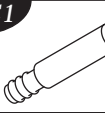
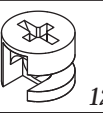
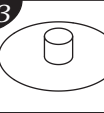




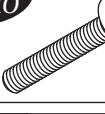



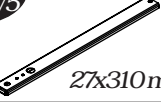
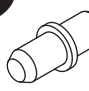


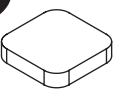

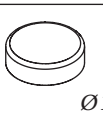

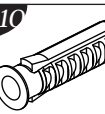
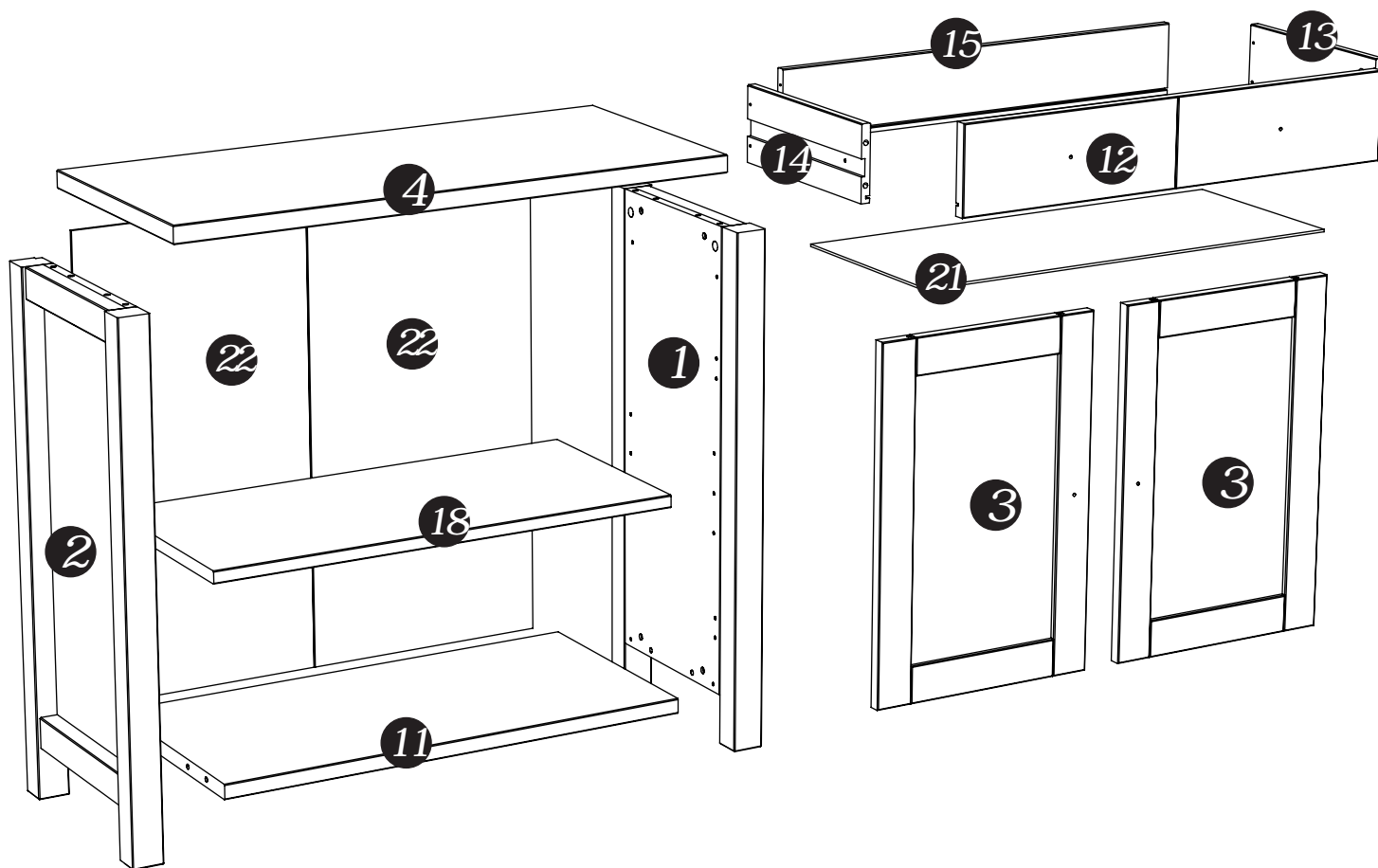
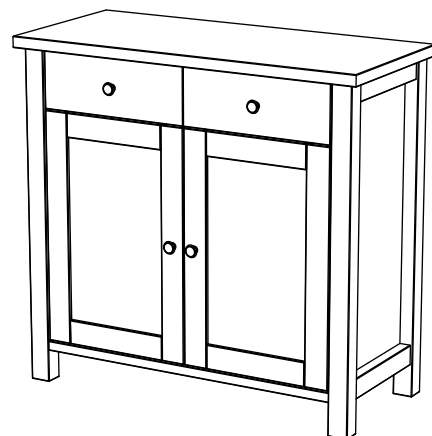
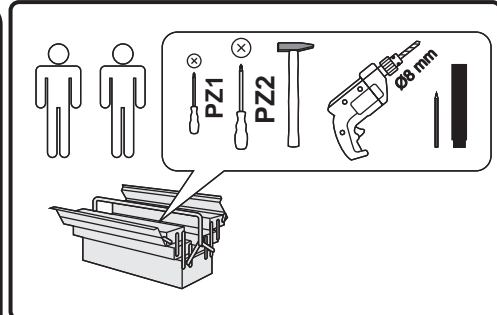


Tuotenumero /
Product code 680009

L2  2x	B1  10x Ø8x35
C1  10x 34mm	D1  10x 12mm
D3  2x Ø17	O1  4x Ø5.8x8
F2  9x Ø3.5x15	E5  4x Ø3x30
J1  2x M4x12	J10  4x M4x25
V9  4x Ø26IE	P9  4x H=2mm
R8  4x	W5  2x 27x310mm
Q1  4x	H1  1x 690mm
N1  24x	X1  4x
L15  1x	X4  2x Ø10mm
G7  1x Ø4x40	B10  1x Ø8x40



1.

ETUREUNA

ETUREUNA

#

O1 4x Ø5.8x8

W5 2x 27x310mm

B1 4x Ø8x35

C1 4x 34mm

D1 4x 12mm

P9 4x H=2mm

2.

B1 4x Ø8x35

C1 4x 34mm

D1 4x 12mm

C1 4x 34mm

3.

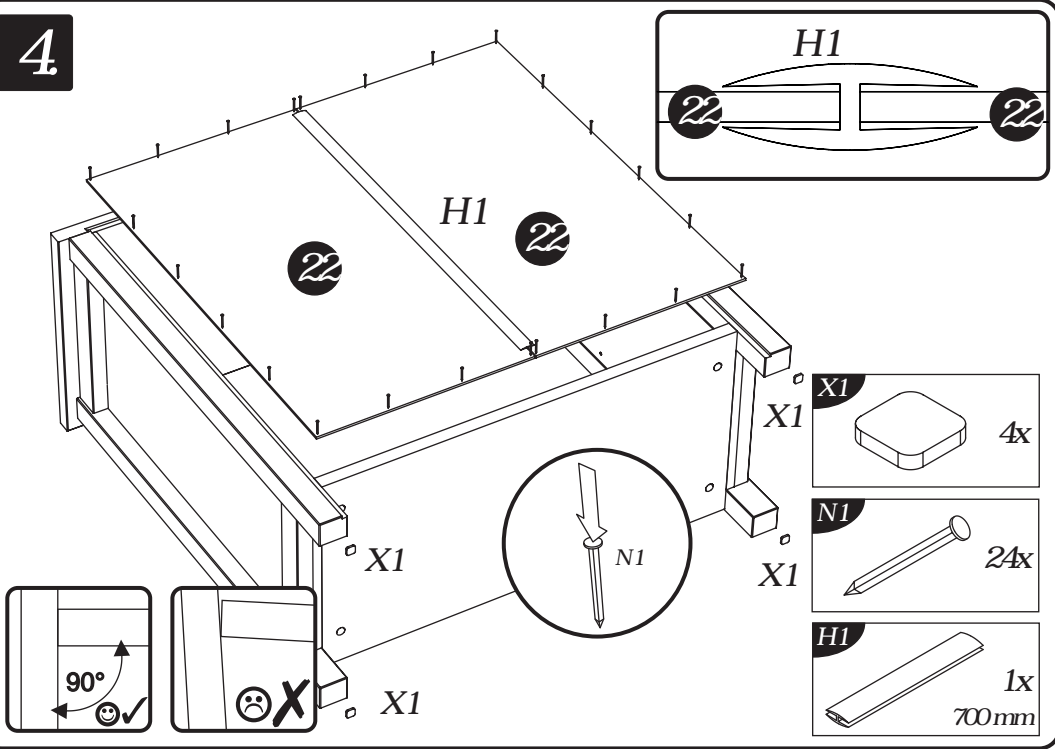
a.

D1x4

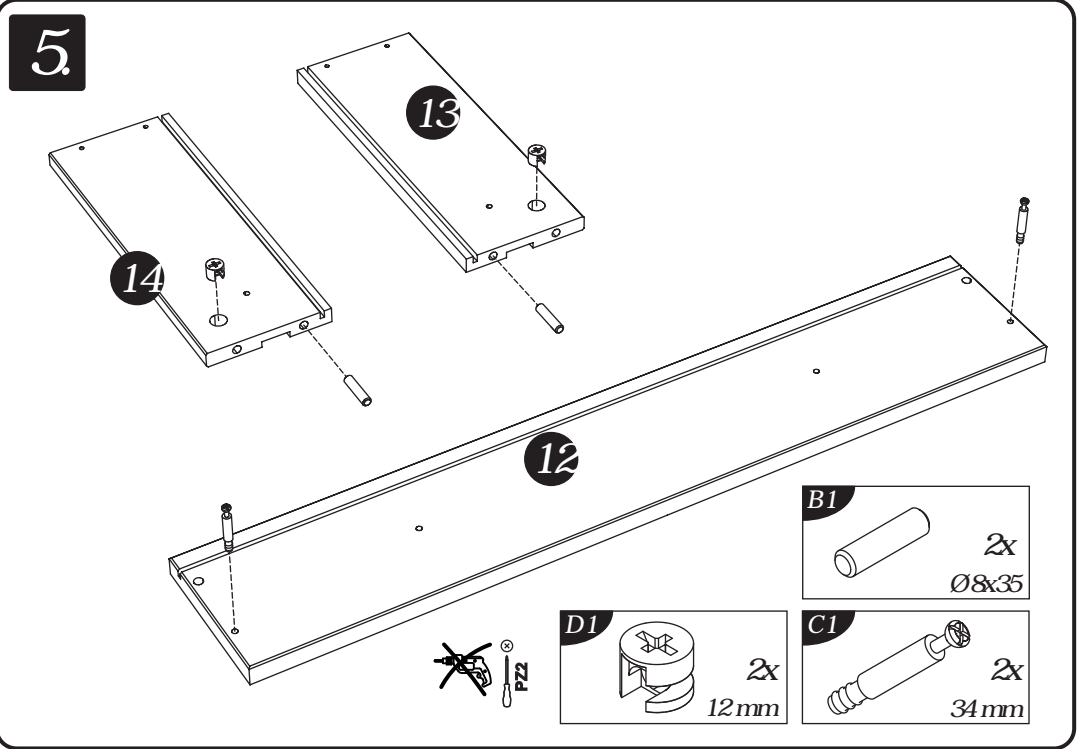
b.

D1x4

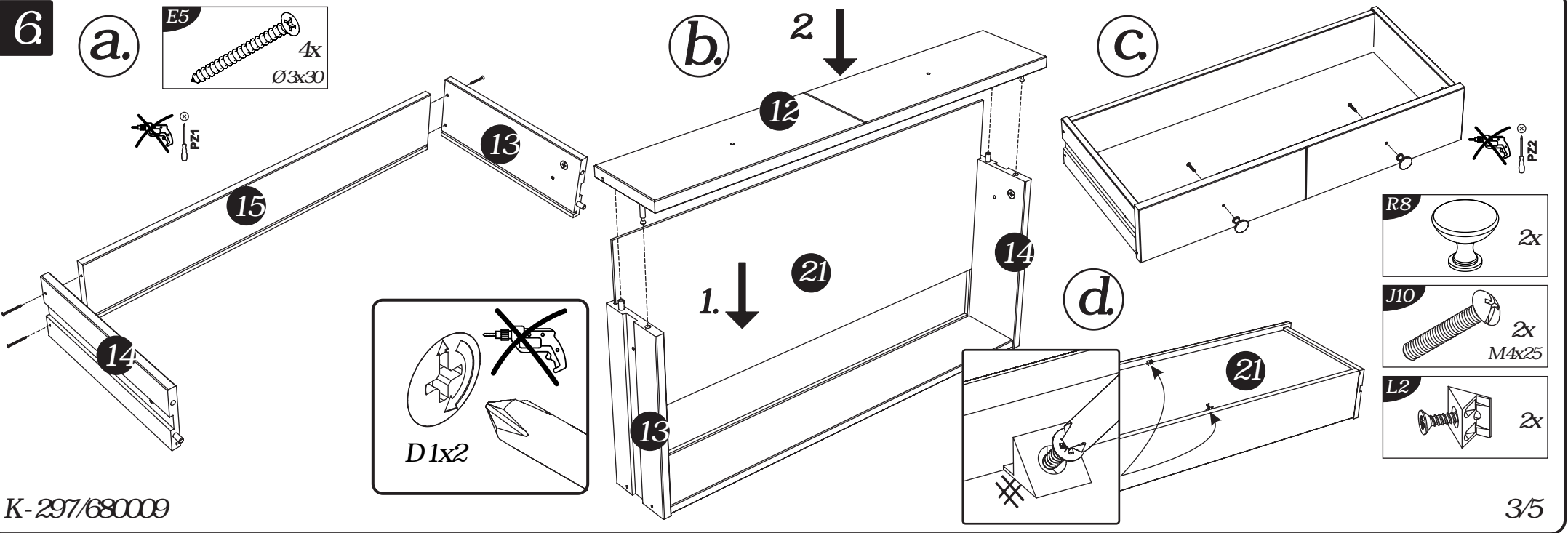
4



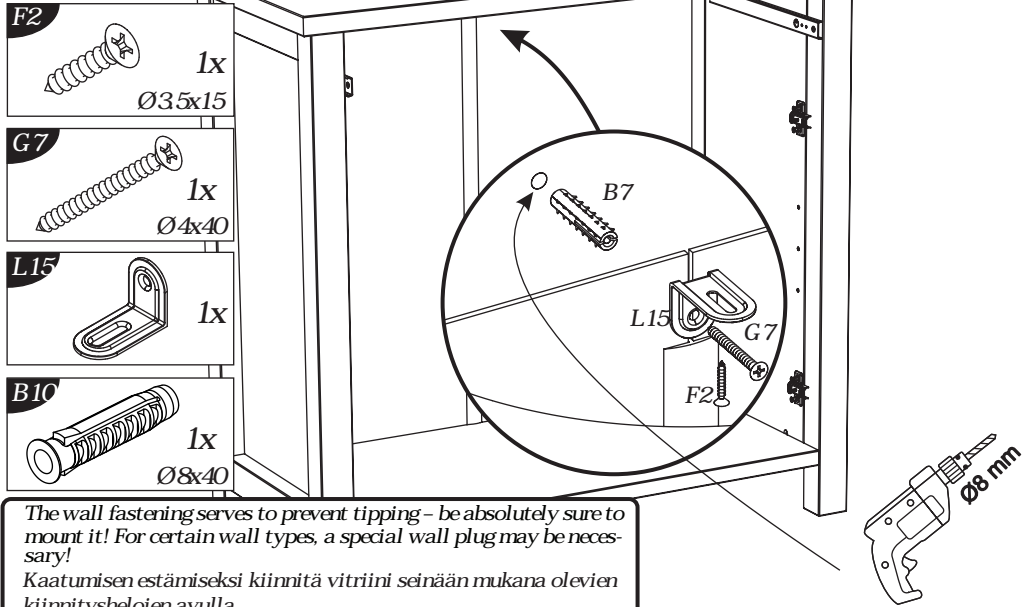
5



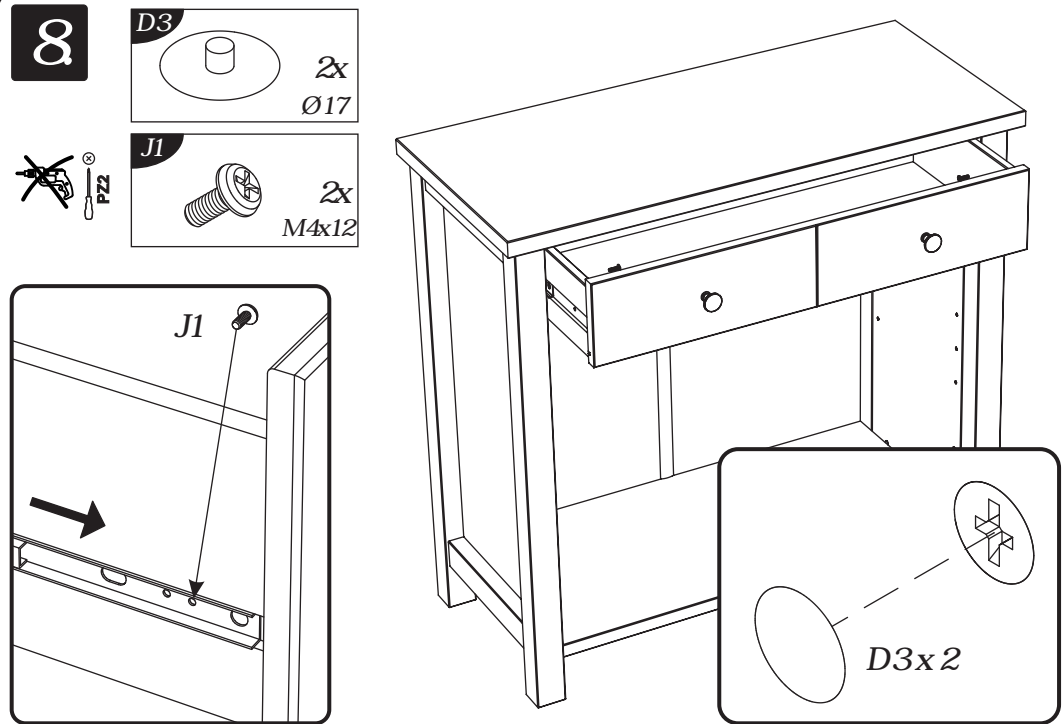
6



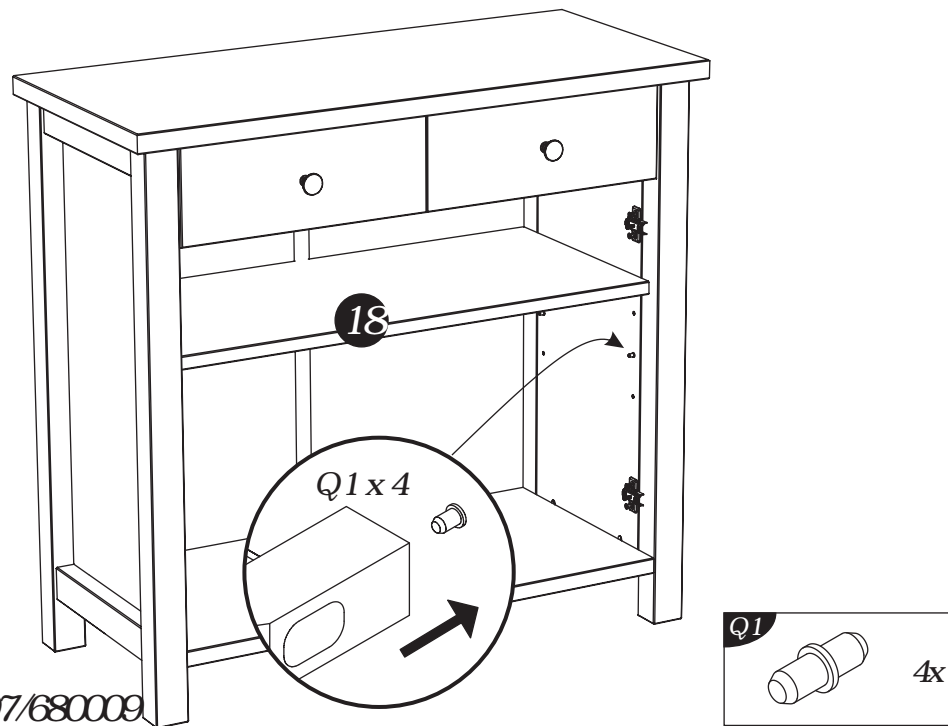
7.



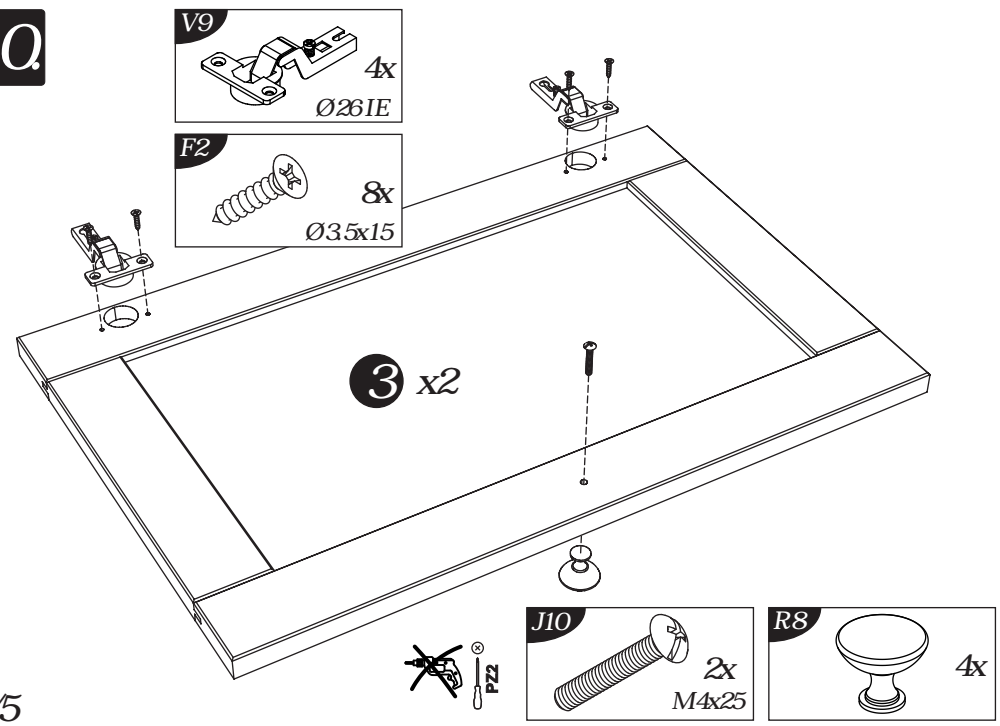
8.



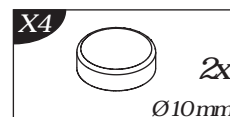
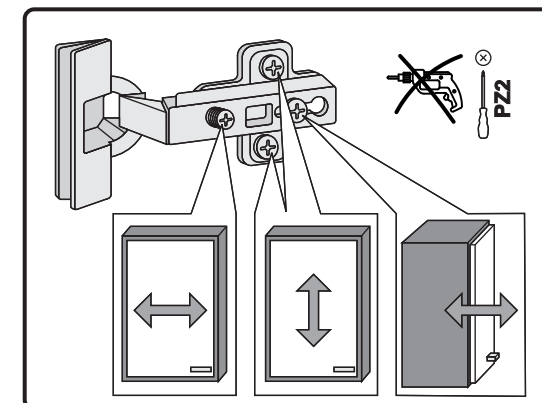
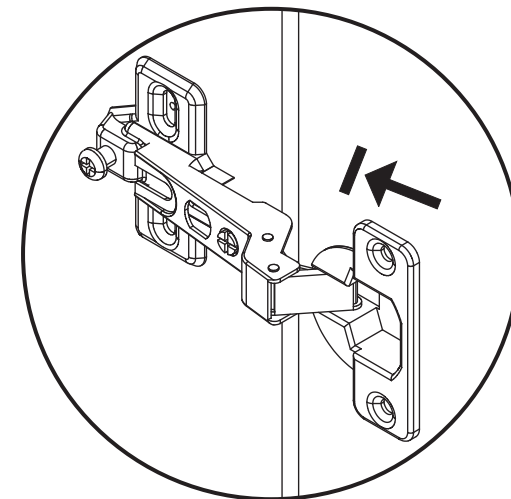
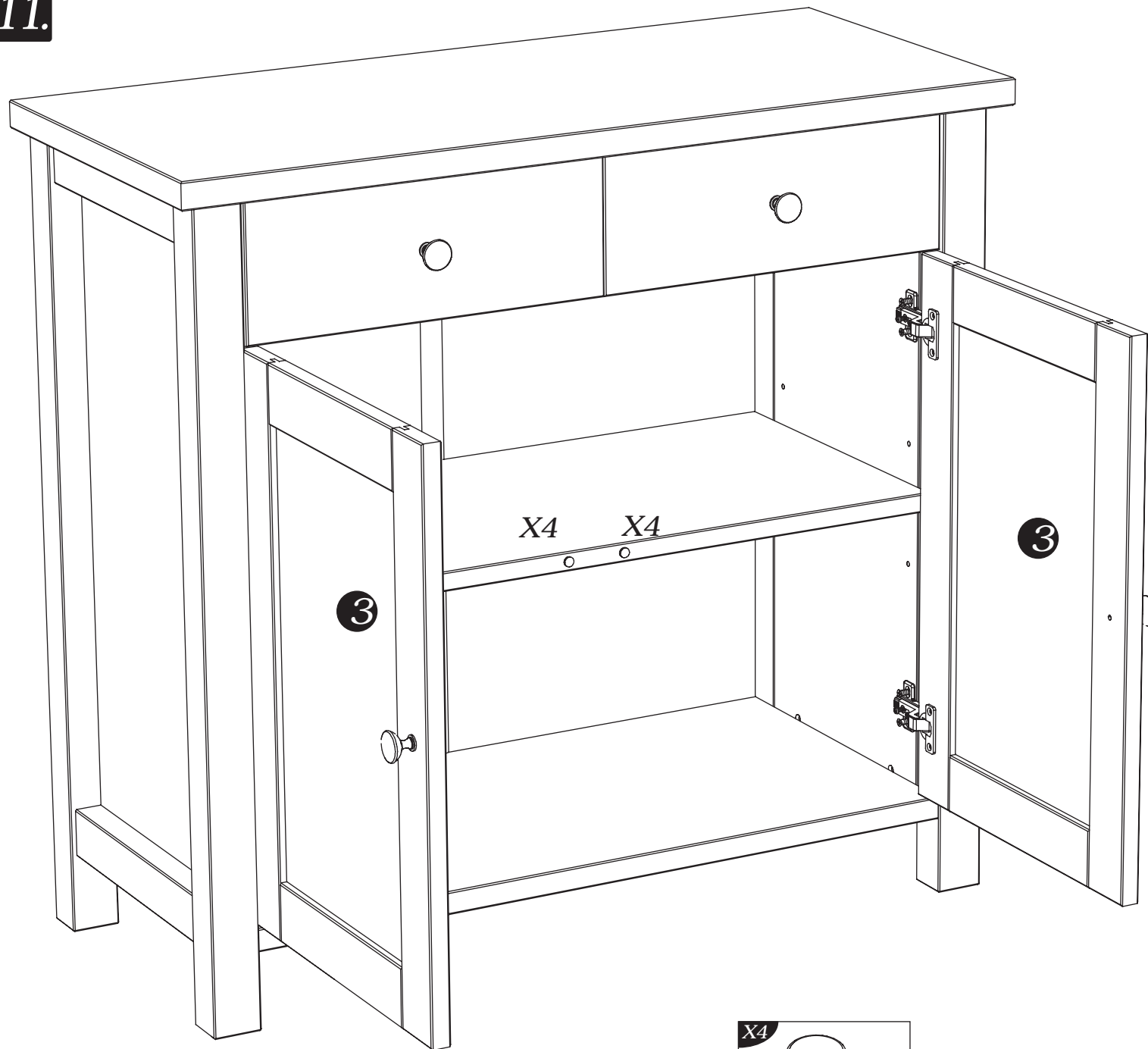
9.



10.



11.



Rustiikki

Rustiikki tuotesarjan raaka-aineena käytetään oksamäntyä. Tuotteen valkoiset osat ovat käsitelty luonnonmukaisella kulutusta kestäväällä vesiohenteisella petsilakalla. Oksien kohdat saattavat ajan kanssa korostua tummenemalla hieman. Tämä on luonnollinen ilmiö, joka johtuu luonnonvalon UV-säteilyn vaikutuksesta. Mitä valoisampi paikka kalusteella on, sitä voimakkaammin ja nopeammin tämä männylle luonnollinen ominaisuus tulee esiin. Kelon sävyiset kansiosat on ensin käsitelty koneellisesti harjaamalla, sitten vaha-/öljyseoksella, joka tekee pinnasta hyvin kestävä ja likaa hylkivän. Suosittelemme kuitenkin mahdollisten tahrojen poistoa pinnoilta nihkeällä rätillä mahdollisimman pian.

Tasopinnat (kelonharmaat) kannattaa käsitellä kulutuksesta riippuen säännöllisesti luonnonmukaisella öljyllä, esimerkiksi värittömällä Osmo Color Topoililla tai vastaavalla tuotteella. Huomioi tasopintojen puhdistus ennen käsittelyä.

Tuotteet ovat helppohoitoisia, eivätkä vaadi muuta huoltoa kuin puhtaanapitoa. Naarmuttavia puhdistusaineita tai -välineitä ei saa käyttää. Uudesta tuotteesta mahdollisesti erittyvät tuoksut ovat vaarattomia ja haihtuvat 1-2 viikon kuluessa.



TUOTESELOSTE

Tämän tuotteen laadun on tarkistanut:
<hr/>
Pakkaaja/nro / Inspector/Nr
<hr/>
Viikkoleima Week stambl

www.laulumaa.fi