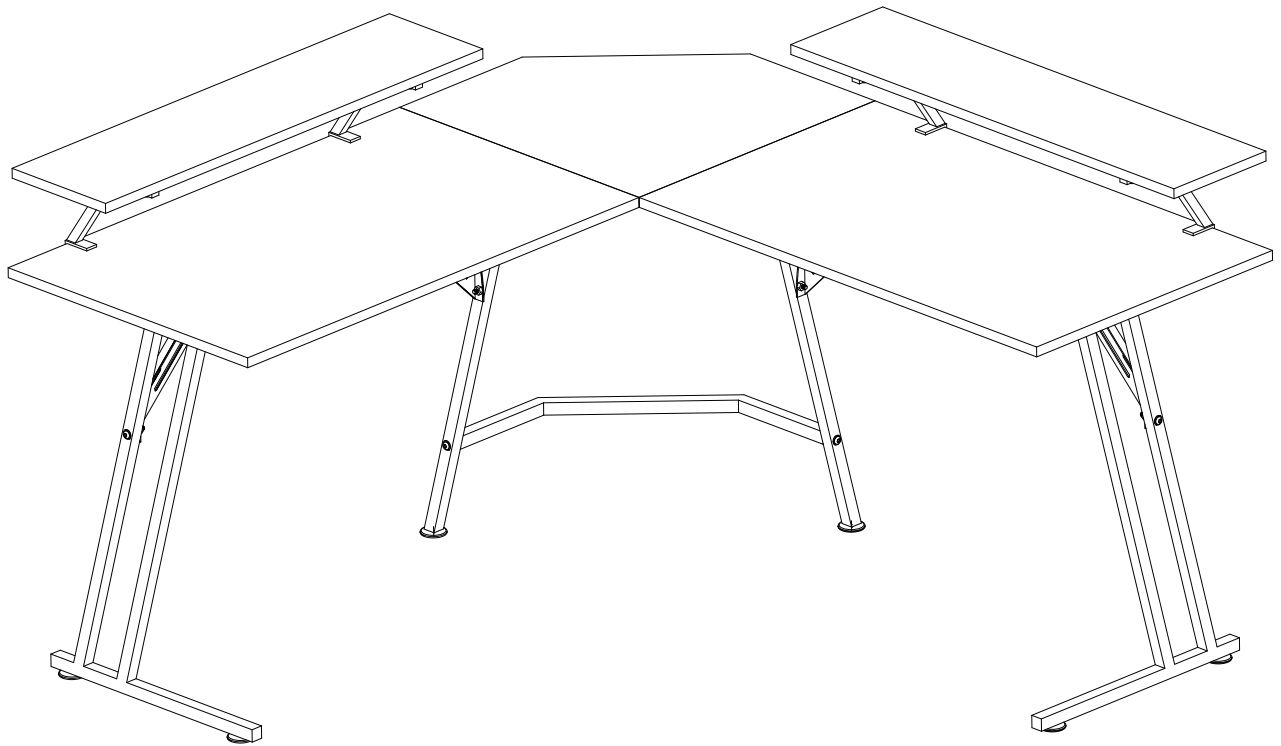
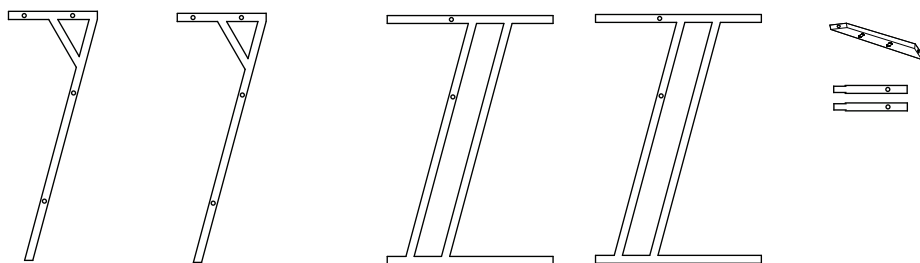
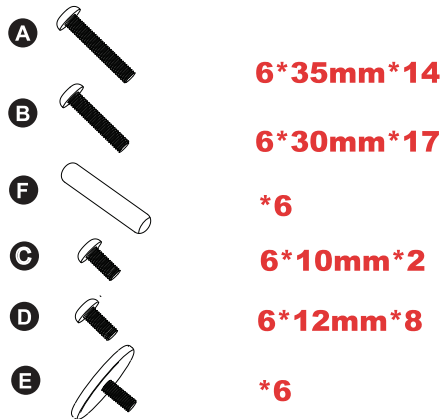
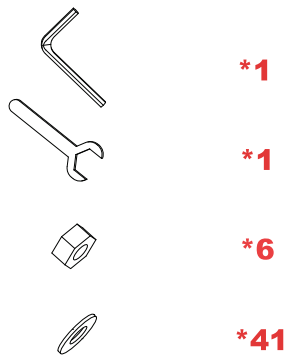
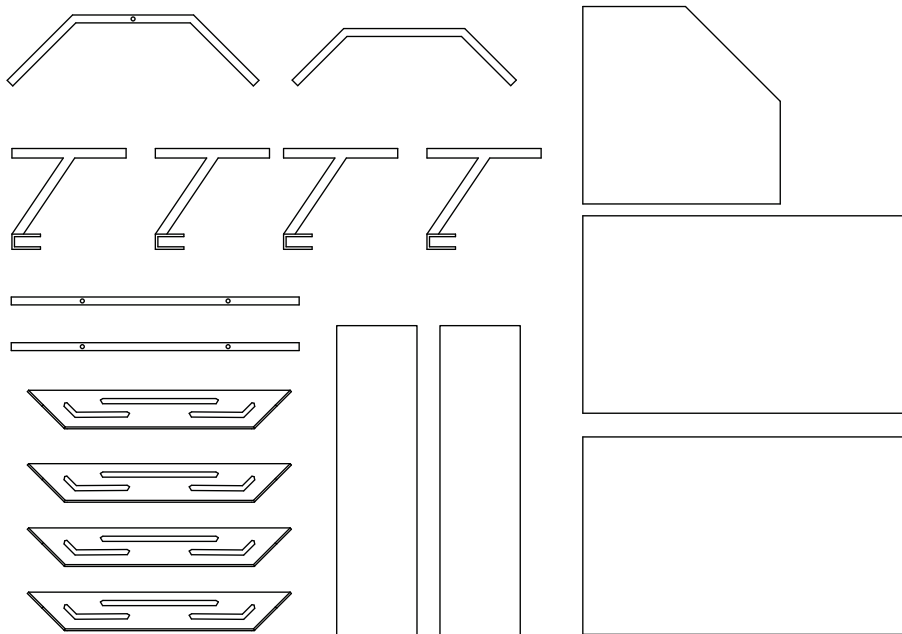


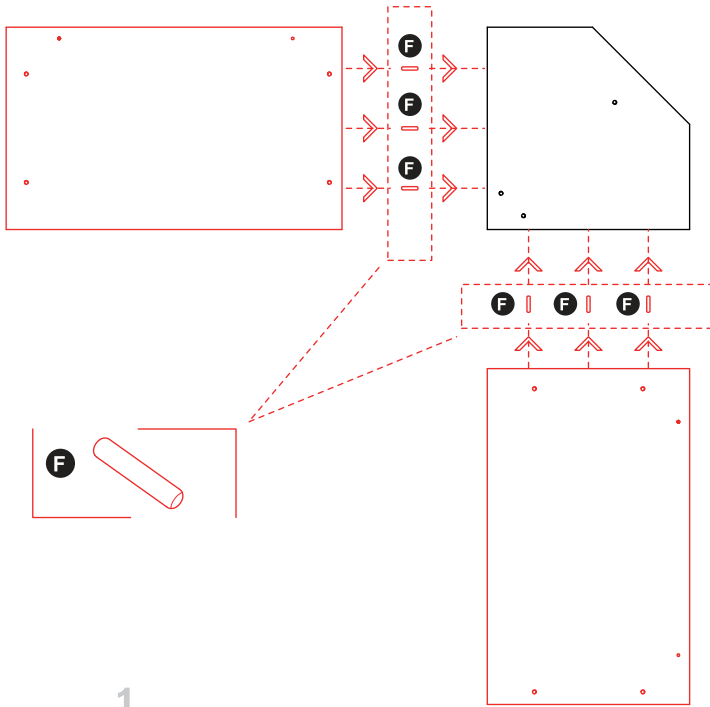
# Installation & Assembly





**1** pg

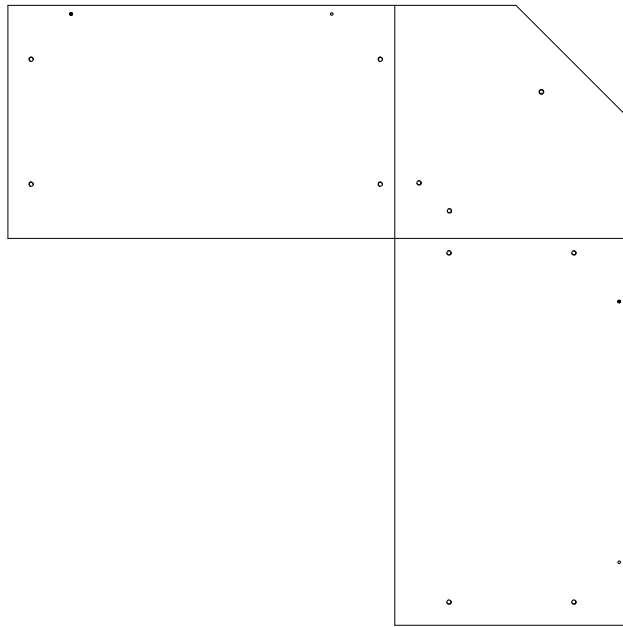


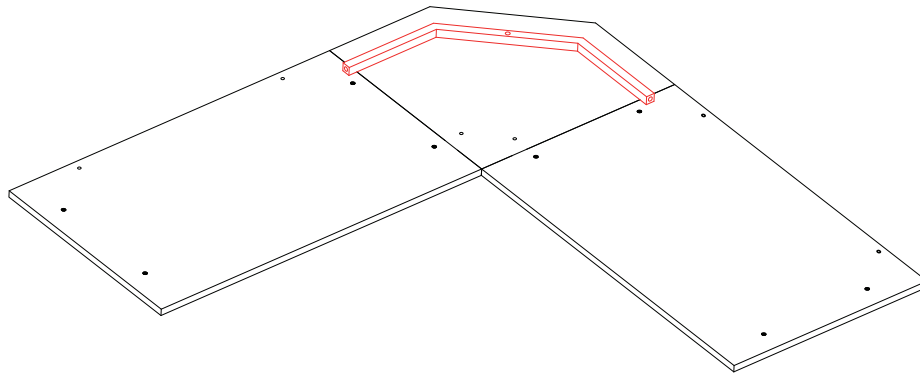


1  
2



2 pg



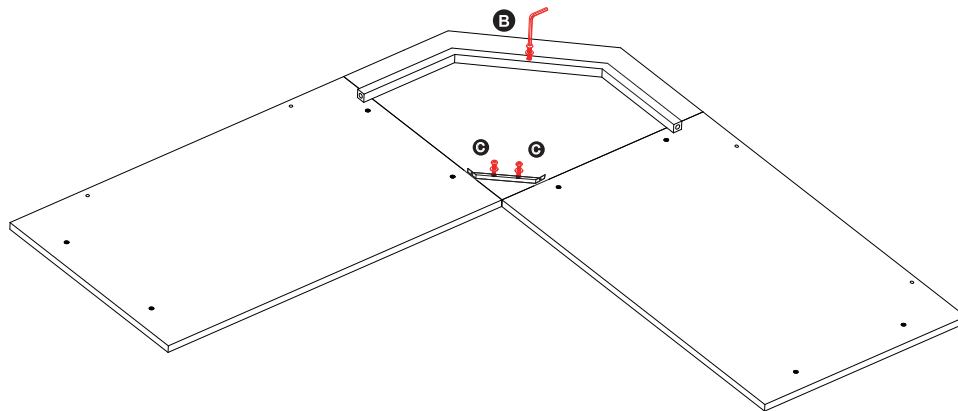


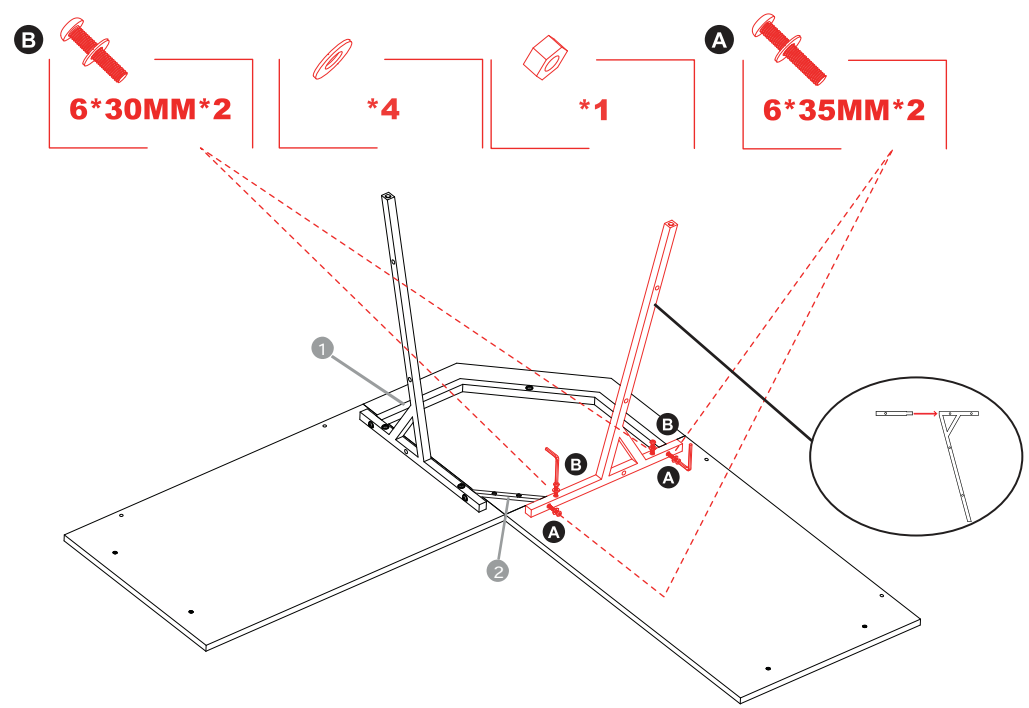
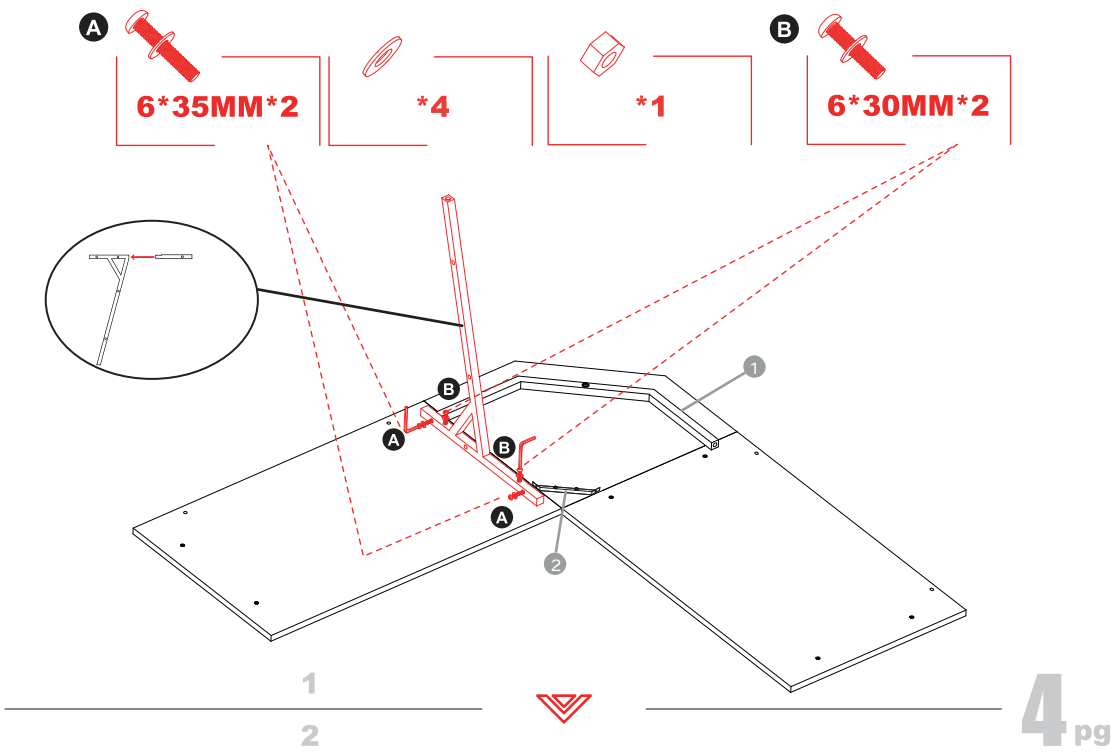
1  
2

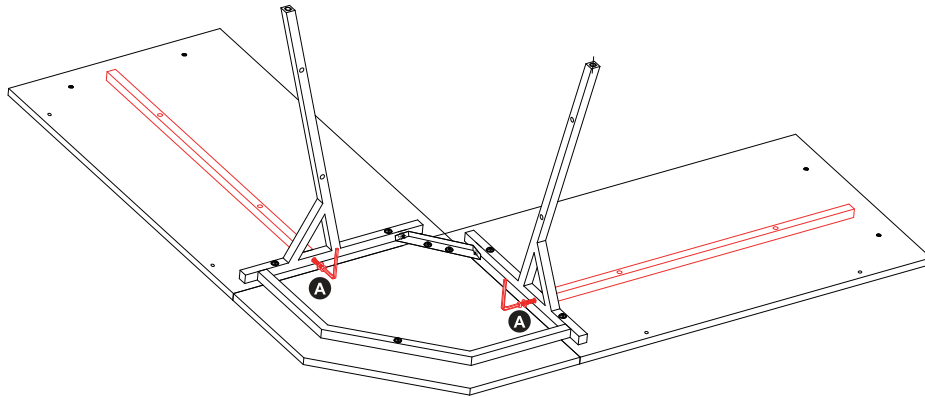


3 pg

- B**  **6\*30MM\*1**
- C**  **6\*10MM\*2**
-  **\*3**



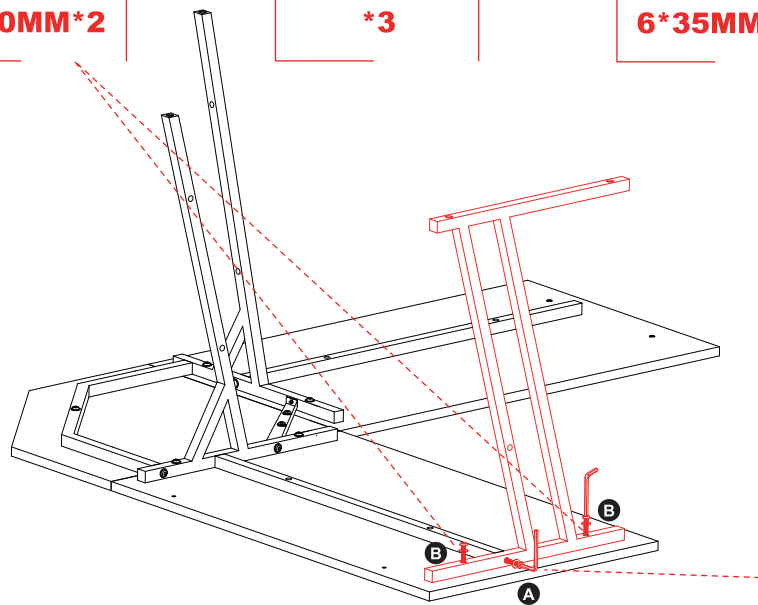
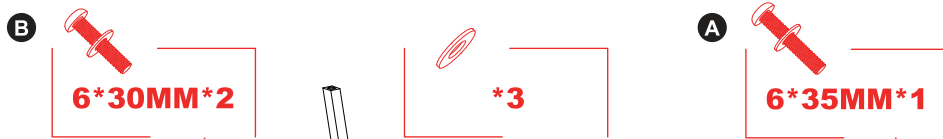


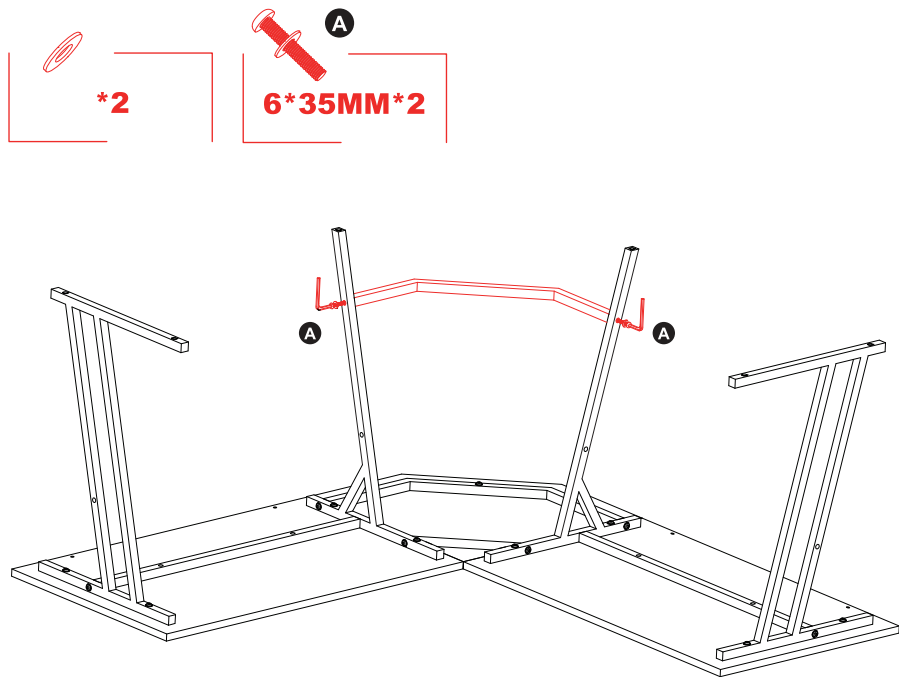
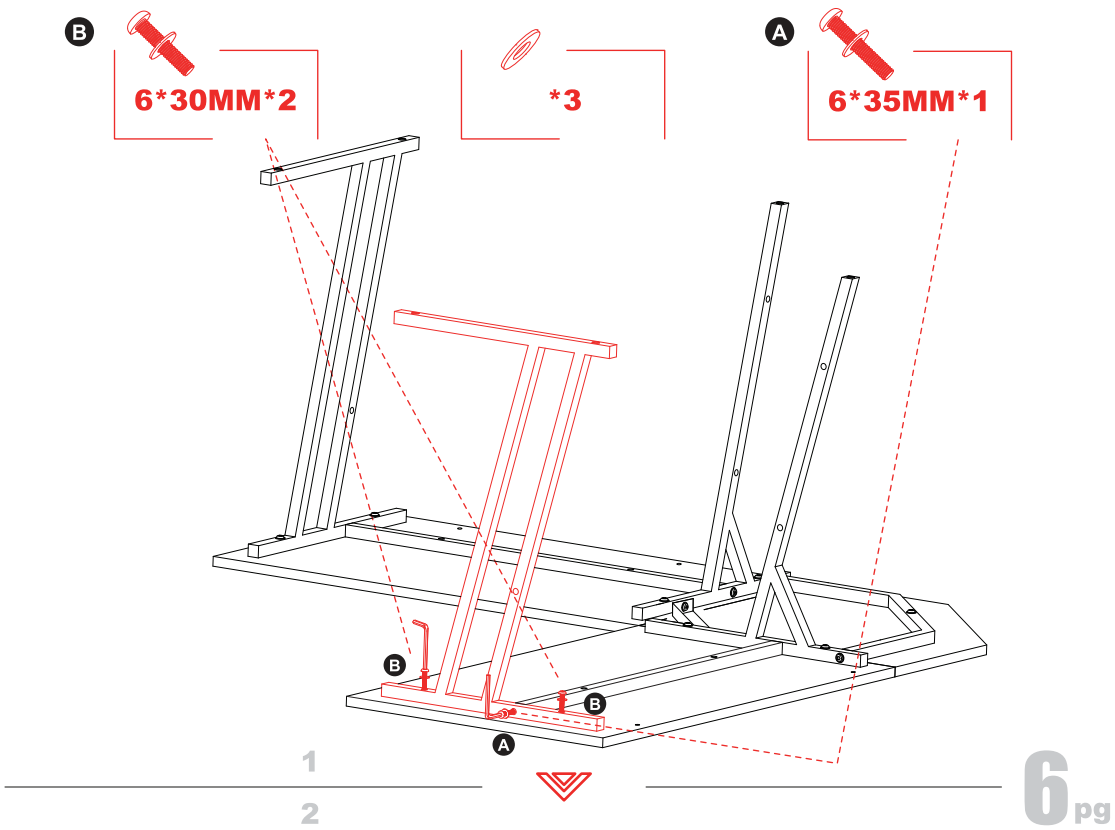


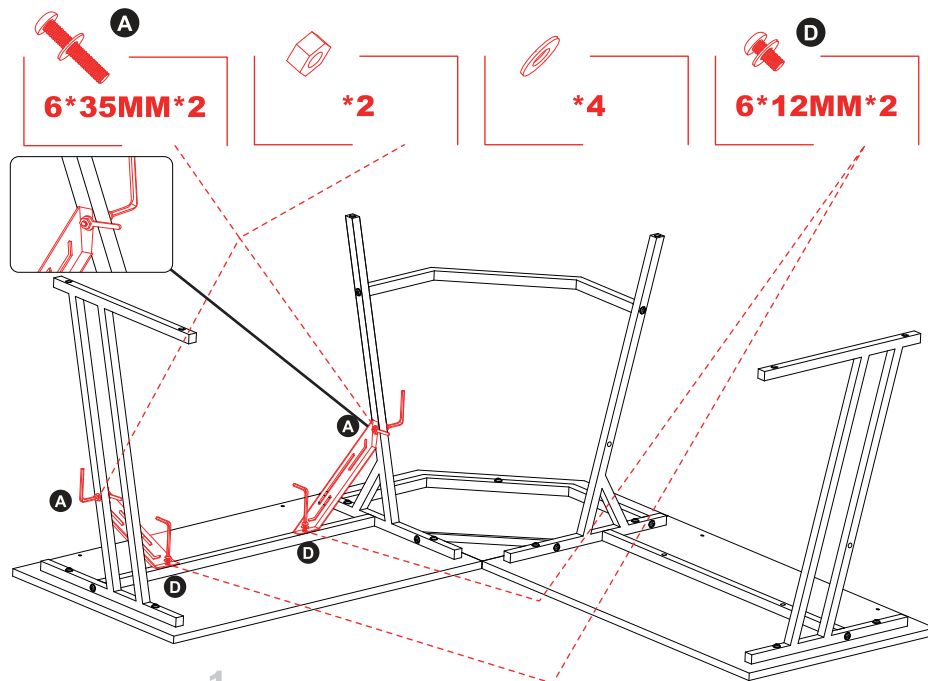
1  
2



**5** pg



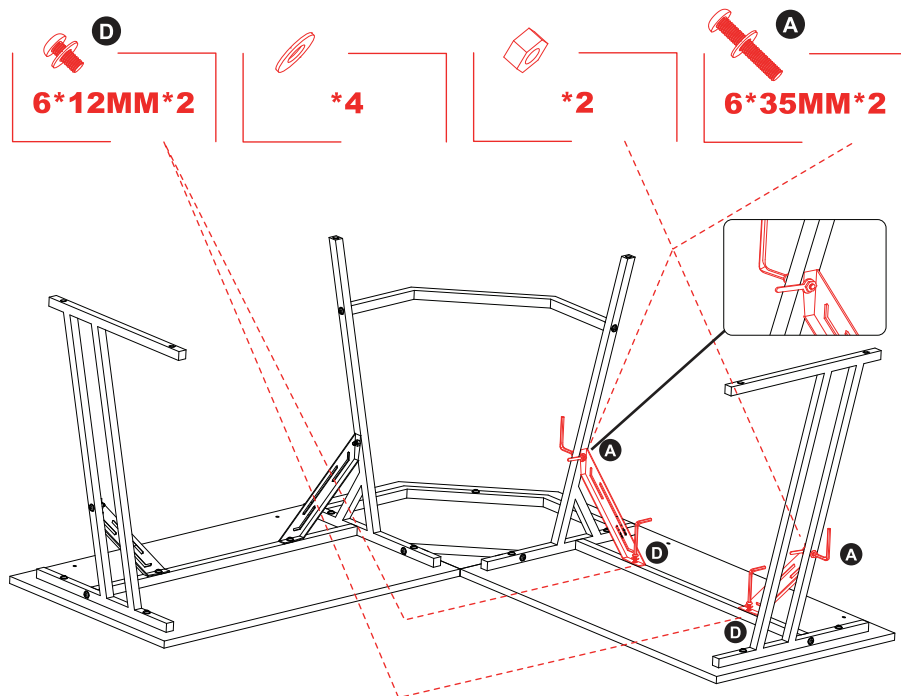


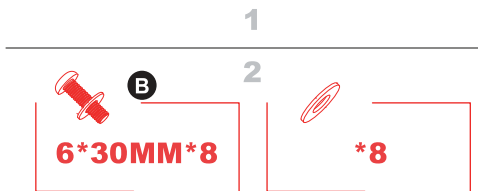
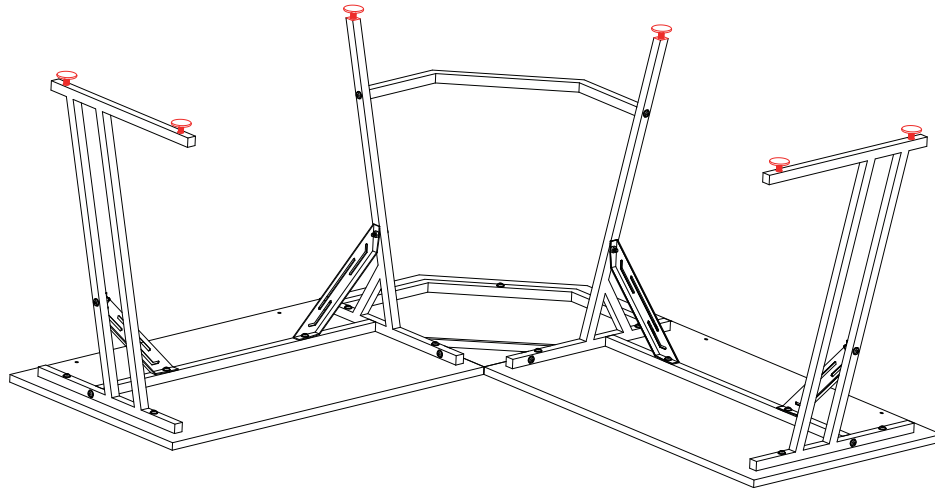
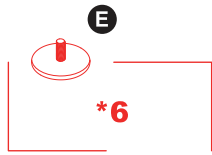


1  
2



7 pg





The LED light strip is mounted on the edge.  
 After attaching the bracket,  
 avoid overtightening the screws.  
 Even if 1. to 2. lamp beads are accidentally damaged,  
 it will not affect usage.

Der LED-Lichtstreifen ist am Rand angebracht.  
 Ziehen Sie die Schrauben nach dem Anbringen der  
 Halterung nicht zu fest an. Selbst wenn 1 bis 2  
 Lampenperlen versehentlich beschädigt werden,  
 beeinträchtigt dies die Nutzung nicht.

La striscia LED è montata sul bordo.  
 Dopo aver fissato il supporto, evitare  
 di stringere eccessivamente le viti.  
 Anche se 1. o 2. perline della lampada  
 vengono accidentalmente danneggiate,  
 l'uso non ne risentirà.

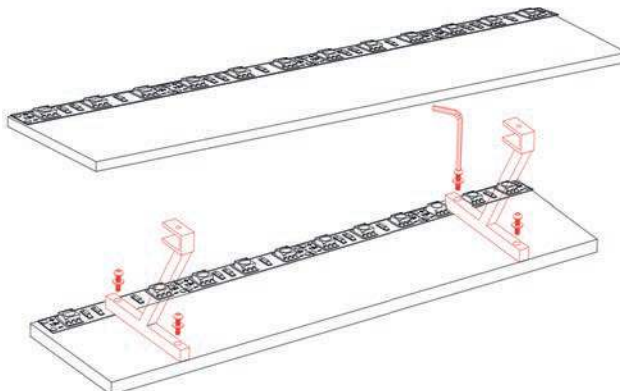
LED ライトストリップは端に取り  
 付けられています。ブラケットを  
 取り付け後はネジを締めすぎな  
 いでください。万が一 1 ~ 2 個のラン  
 プビーズが誤って損傷して  
 も、 使用には影響しません。

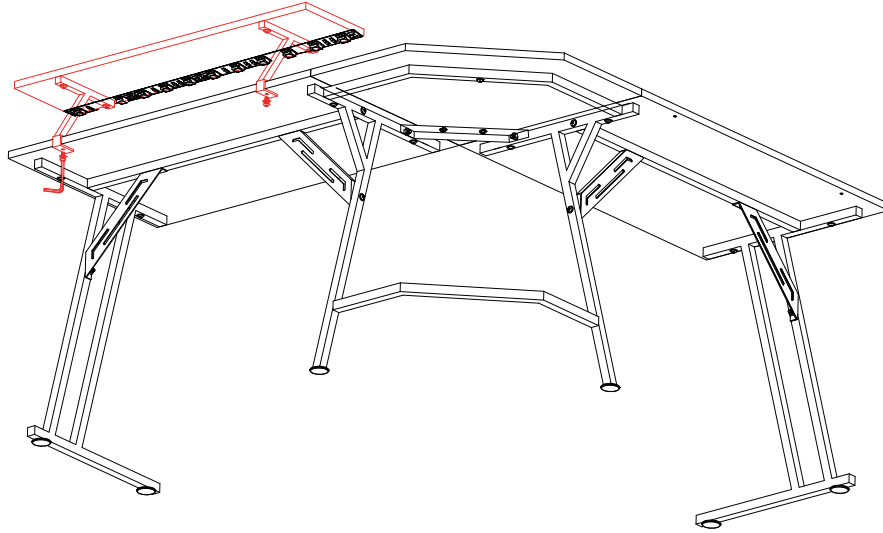
La bande LED est fixée sur le bord.  
 Après avoir installé le support,  
 évitez de trop serrer les vis.  
 Même si 1 ou 2 billes de lampe sont  
 accidentellement endommagées,  
 cela n'affectera pas l'utilisation.

La tira de luces LED está montada en el borde.  
 Después de instalar el soporte,  
 evite apretar demasiado los tornillos.  
 Incluso si 1 o 2 perlas de la lámpara  
 se dañan accidentalmente, esto no afectará su uso.

LED-ljusraden är monterad vid kanten.  
 Efter att ha fäst fästet, undvik att  
 dra åt skruvarna för hårt. Även om  
 1 till 2 lampkristaller skulle skadas  
 av misstag, påverkar det inte användningen.

De LED-lichtstrip is aan de rand bevestigd.  
 Vermijd het te strak aandraaien van de  
 schroeven nadat u de beugel hebt gemonteerd.  
 Zelfs als 1 of 2 lampkralen per ongeluk worden  
 beschadigd, heeft dit geen invloed op het gebruik.





1  
2



9<sub>pg</sub>

