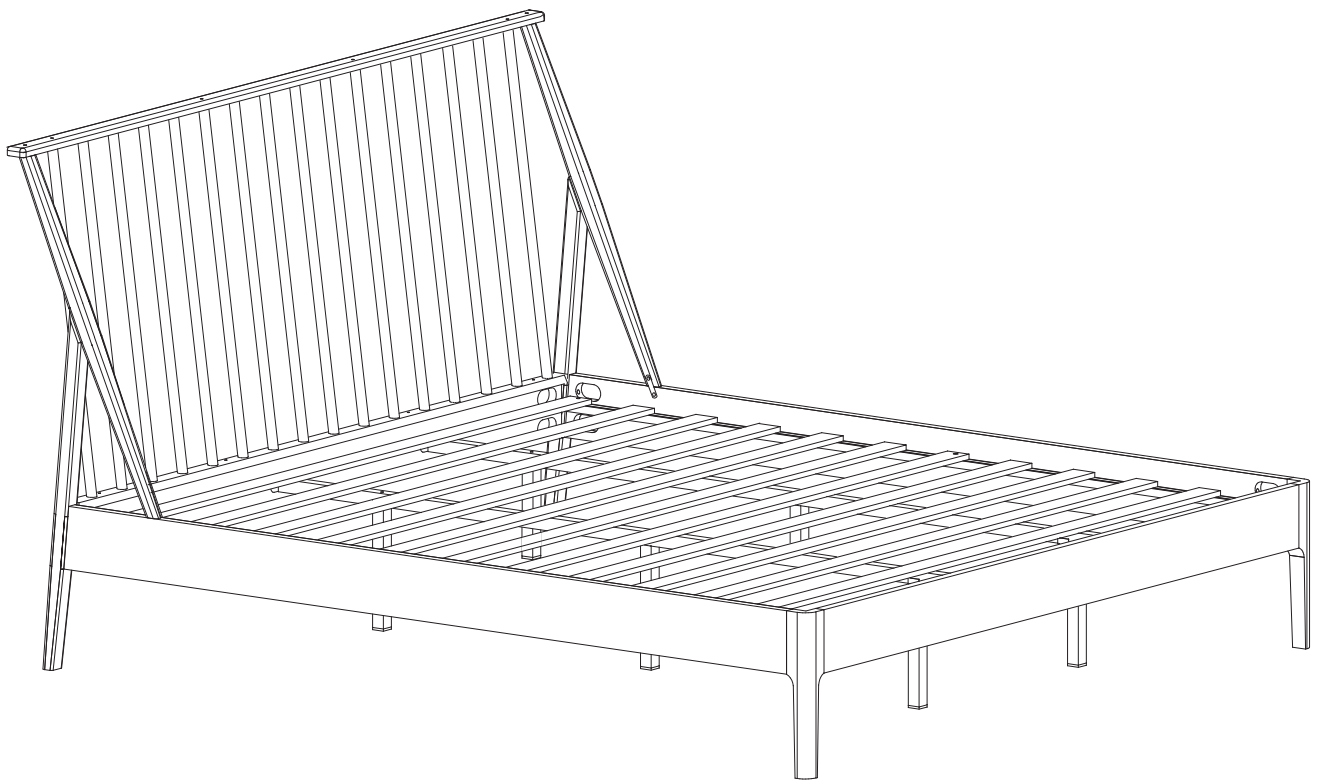


SPINDLE BED LIT

Assembly Instructions - Please keep for future reference

Instructions d'assemblage - s'il vous plaît garder pour référence future



Two people are required to assemble and move this model.
Deux personnes sont nécessaires pour Assembler et déplacez ce modèle.

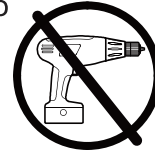
Important – Please read these instructions fully before starting assembly

Important - veuillez lire ces instructions complètement avant de commencer l'assemblage

Safety and Care Advice

Important – Please read these instructions fully before starting assembly

- Check you have all the components and tools listed on the following pages.
- Remove all fittings from the plastic bags and separate them
- Keep children and pets away from the installation area, which may cause choking if small parts are swallowed.
- Make sure you have enough space to layout the parts before
- Do not stand or apply weight to the product during assembly. This may cause damage.
- Assemble the item as close to its final position (in the same room) as possible.
- Assemble on a soft level surface to avoid damage to the unit or floor.
- It's easier for two people to assemble the parts together.
- To reduce the likelihood of damage to your product, make sure your power drill is set to a low torque setting.



Care and maintenance

- Only clean using a damp cloth and mild detergent, do not use bleach or abrasive cleaners.
- Check for loose screws on this unit from time to time.
- This product should not be discarded with household waste. Take to your local authority waste disposal centre.

Handy Hints

- Assemble all parts and bolts loosely during assembly, only once the product is complete should you fully tighten the bolts
- Regularly check and ensure that all bolts and fittings are correctly tightened.

WARNING In order to help prevent overturning – please follow these instructions

To help prevent product toppling over please follow the below steps:-

Use the anti tip stap or wall fixing method provided (if applicable)
Do not allow children to climb or hang on the furniture
Do not open more than one drawer at a time
Do not place heavy items in the top drawers
Do not place heavy items on top of the furniture, unless the furniture has been designed for this purpose

please note that only the anti tip strap is provided.

You will need to provide wall plugs and screws applicable for your wall type

Conseils de sécurité et de soins

Important - veuillez lire ces instructions complètement avant de commencer l'assemblage

- Vérifiez que vous avez tous les composants et outils énumérés sur les pages suivantes.

- Retirez tous les accessoires des sacs en plastique et les séparez

- Gardez les enfants et les animaux de compagnie loin de la zone d'installation, qui peut causer l'étouffement si de petites pièces sont avalées.

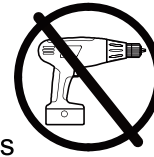
- Assurez-vous d'avoir suffisamment d'espace pour mettre en page les pièces avant.

- Ne pas se tenir debout ou appliquer le poids à Le produit pendant l'assemblage. Cela peut causer des dommages.

- Assemblez l'élément le plus près possible de sa position finale (dans la salle de chambre).

- Assemblez sur un niveau doux Surface pour éviter les dommages À l'unité ou à l'étage.

- Il est plus facile pour deux personnes de se réunir Les parties ensemble.



- Pour réduire la probabilité de dommages à votre produit, assurez-vous que votre perceuse électrique est réglée sur un réglage de couple faible.

Entretien et entretien

- Nettoyer uniquement à l'aide d'un détergent doux à linge humide, ne pas utiliser d'eau de javel ou de nettoyeurs abrasifs

- Vérifiez les vis desserrées sur Cette unité de temps en temps.

- Ce produit ne doit pas être jeté avec les ordures ménagères emporter au centre d'élimination des déchets de votre collectivité locale

Conseils pratiques

- Assemblez toutes les pièces et les boulons de manière lâche pendant l'assemblage, serrez complètement les boulons seulement une fois le produit entièrement assemblé

- Vérifier et assurer régulièrement Que tous les boulons et raccords sont Correctement serré.

Avertissement Afin de prévenir le renversement Veuillez suivre ces instructions

Pour aider à prévenir le renversement du produit, veuillez suivre les étapes suivantes :-

Utilisez la méthode anti-tip stap ou de fixation murale fournie (le cas échéant)

Ne laissez pas les enfants grimper ou accrocher aux meubles

N'ouvrez pas plus d'un tiroir à la fois

Ne placez pas d'objets lourds dans les tiroirs supérieurs

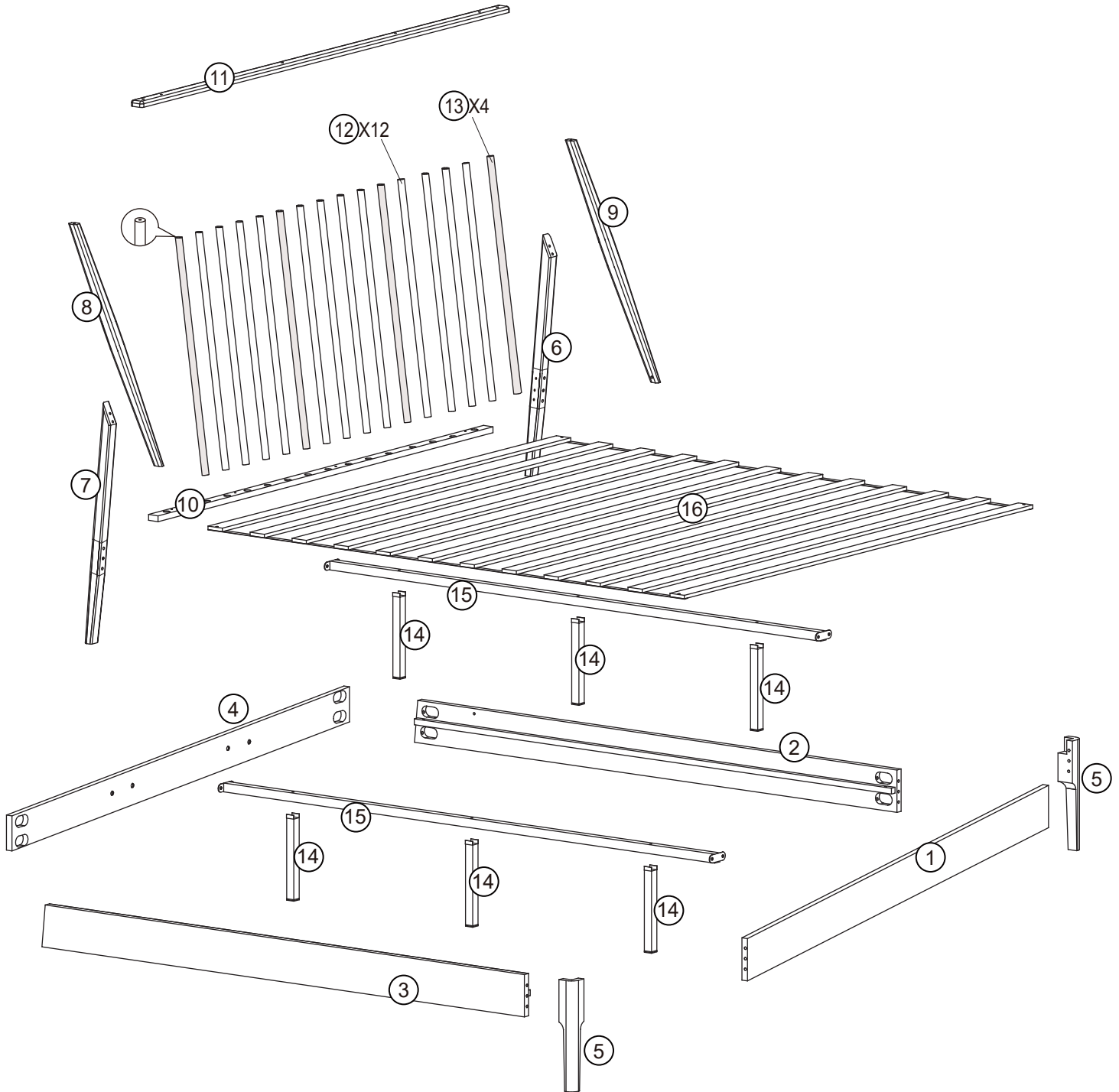
Ne placez pas d'objets lourds sur le dessus des meubles, sauf si les meubles ont été

Conçu à cet effet

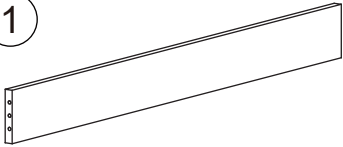

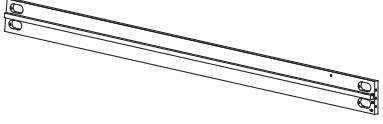






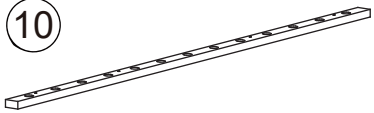
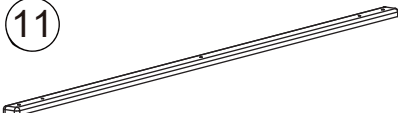
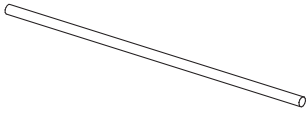
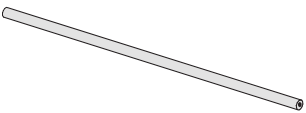


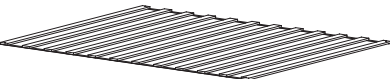
Veuillez noter que seule la courroie anti-pointe est fournie.

Vous devrez fournir des bouchons muraux et des vis applicables pour votre type de mur

Assembly Instructions / Instructions de montage



Part List / Liste des pièces

<p>①</p>  <p>Footboard 1PC Marchepied</p>	<p>②</p>  <p>Side Rails-R 1PC Rails latéraux droits</p>	<p>③</p>  <p>Side Rails-L 1PC Rails latéraux droits</p>
<p>④</p>  <p>Head lower Board 1PC Tête de lit du bas</p>	<p>⑤</p>  <p>Footboard Legs 2PC Pieds de lit 2PC</p>	<p>⑥</p>  <p>Head Leg-R 1PC tête droite jambe</p>
<p>⑦</p>  <p>Head Leg-L 1PC tête droite jambe</p>	<p>⑧</p>  <p>Head Side Bar-L 1PC barre latérale gauche</p>	<p>⑨</p>  <p>Head Side Bar-R 1PC barre latérale gauche</p>
<p>⑩</p>  <p>Head Lower Bar 1PC Barre inférieure de la tête</p>	<p>⑪</p>  <p>Head Top Bar 1PC Barre supérieure supérieure</p>	<p>⑫</p>  <p>Head round rod 12PC Tête de tige ronde</p>
<p>⑬</p>  <p>Head round rod with screw holes 4PC Tête de tige ronde avec trous de vis</p>	<p>⑭</p>  <p>Middle Support Leg 6PC jambe de support médiane</p>	<p>⑮</p>  <p>Middle Support Bar 2PC Barre de support centrale</p>
<p>⑯</p>  <p>Bed Slats 1PC lattes de lit</p>		

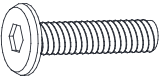

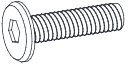
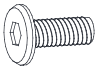

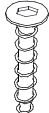





Hardware list/ Liste du matériel

Please check you have all the panels listed below

Veillez vérifier que vous avez tous les panneaux énumérés ci-dessous

Note: The quantities below are the correct amount to complete the assembly. In some cases, more fittings may be supplied than required.

Remarque: Les quantités ci-dessous sont la quantité correcte pour compléter l'assemblage. Dans certains cas, plus de raccords. Peut être fourni que sont requis.

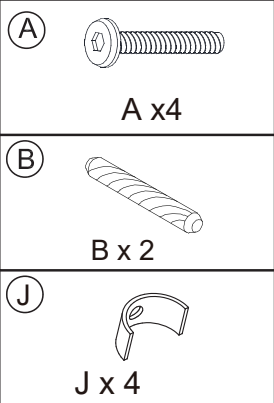
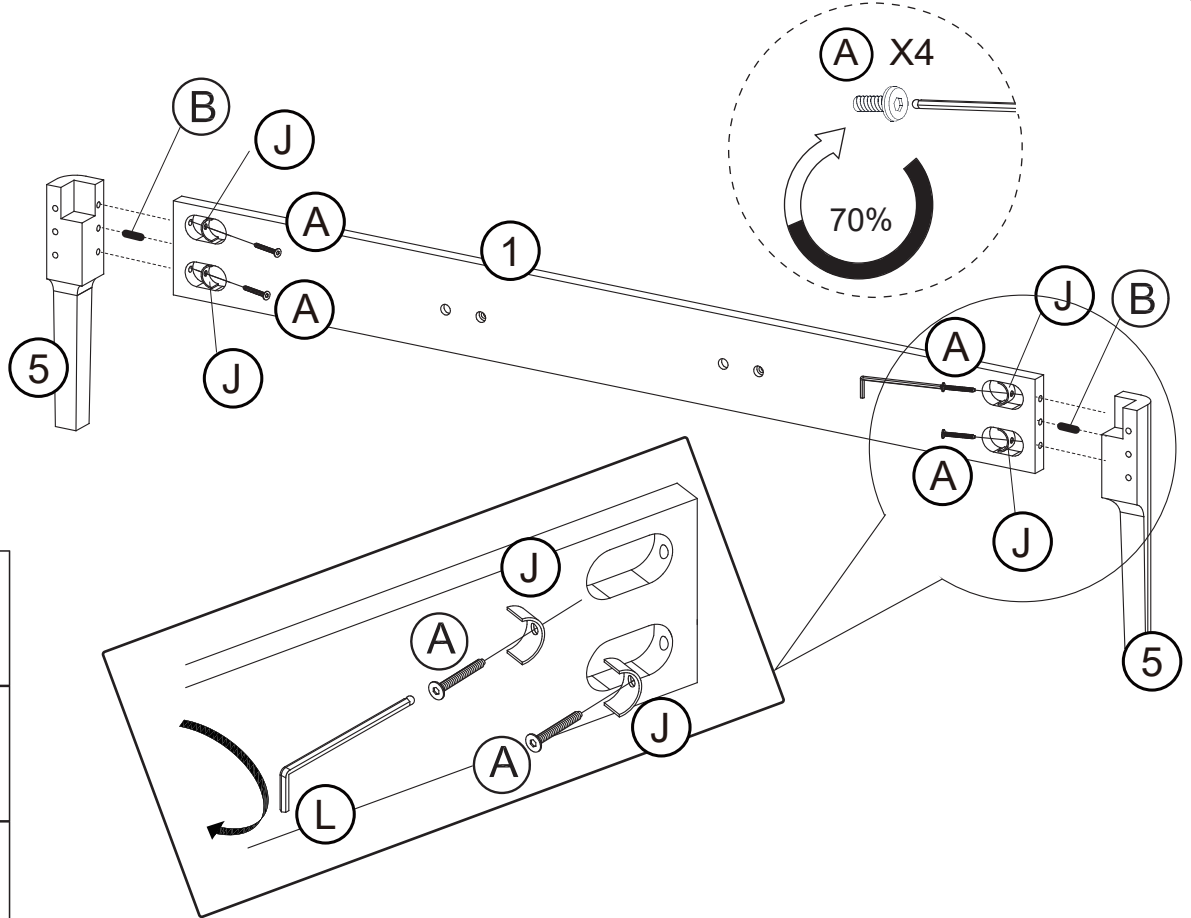
<p>A</p>  <p>6*40mm Screw x 20 6*40mm vis</p>	<p>B</p>  <p>8*40Dowel x 8 8*40Le goujon</p>	<p>C</p>  <p>6*30mm Screw x 2 6*30mm vis</p>
<p>D</p>  <p>6*15mm Screw x 12 6*15mm vis</p>	<p>E</p>  <p>6*50mm Screw x 6 6*50mm vis</p>	<p>F</p>  <p>5*35mm Screw x 12 5*35mm vis</p>
<p>G</p>  <p>8*20Dowel x 6 8*20Le goujon</p>	<p>H</p>  <p>Magnetic sheet x 2SET Feuille magnétique</p>	<p>J</p>  <p>38*15mm Screw x 20 38*15mm vis</p>
<p>K</p>  <p>hole stickerx 27 autocollant x 27</p>	<p>L</p>  <p>Hex Key M4 Clé hexagonale x 1</p>	

Assembly Tools Required (Not Included)
Outils d'assemblage requis (Non Inclus)

Assembly Instructions / Instructions de montage

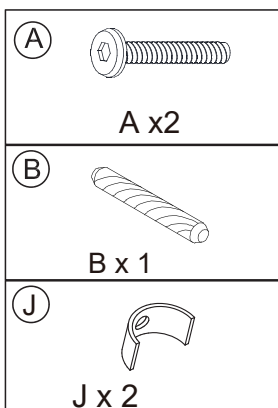
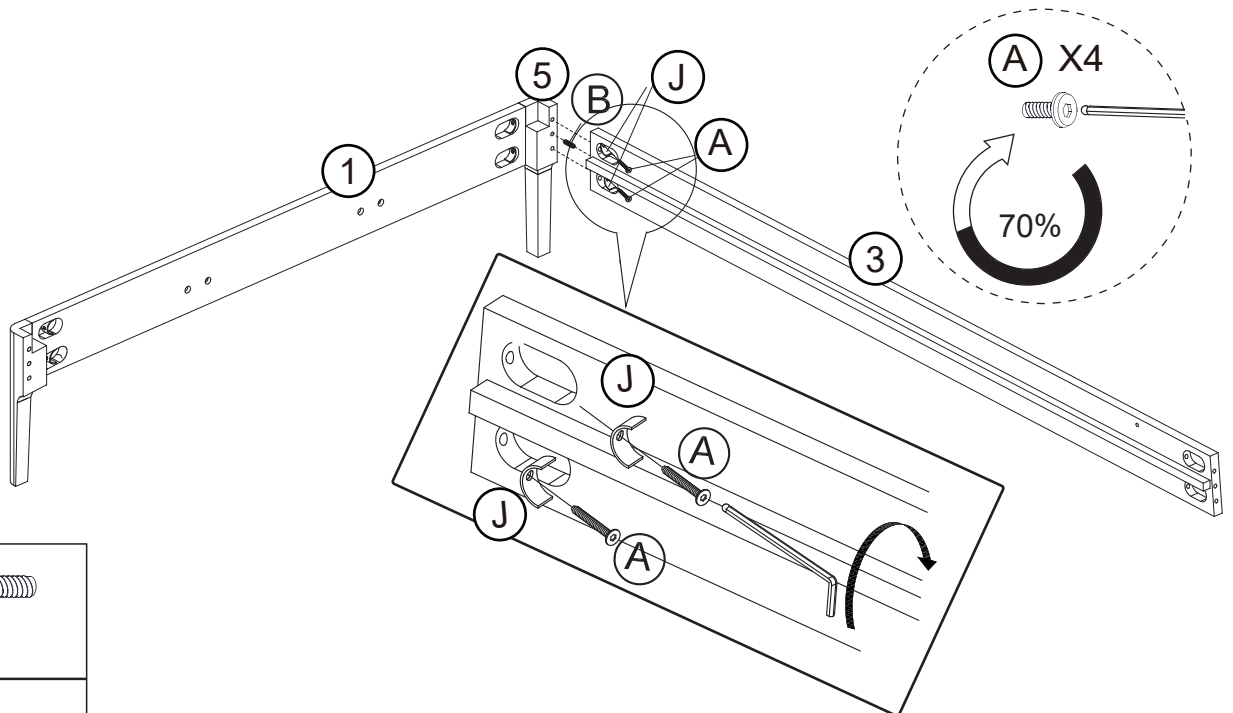
Step 1

Étape 1



Step 2

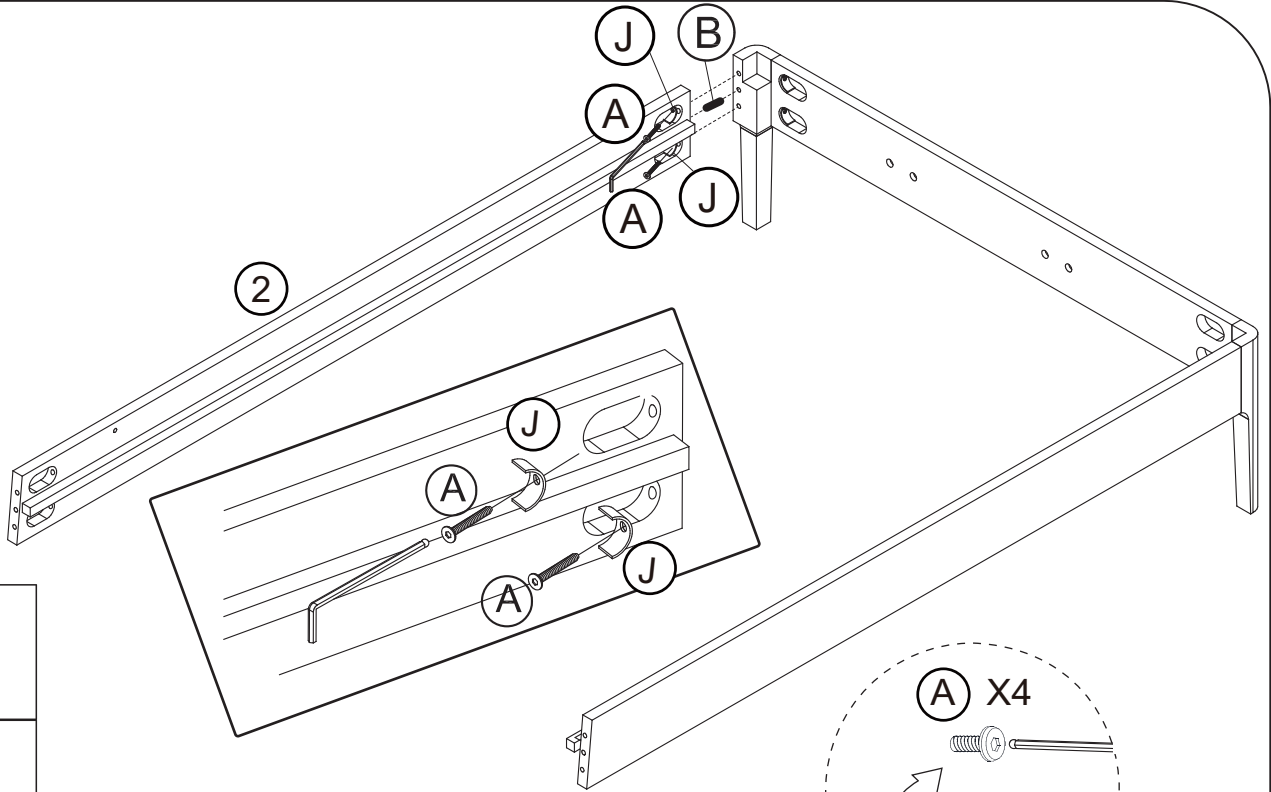
Étape 2



Assembly Instructions / Instructions de montage

Step 3

Étape 3



A x2



B x 1



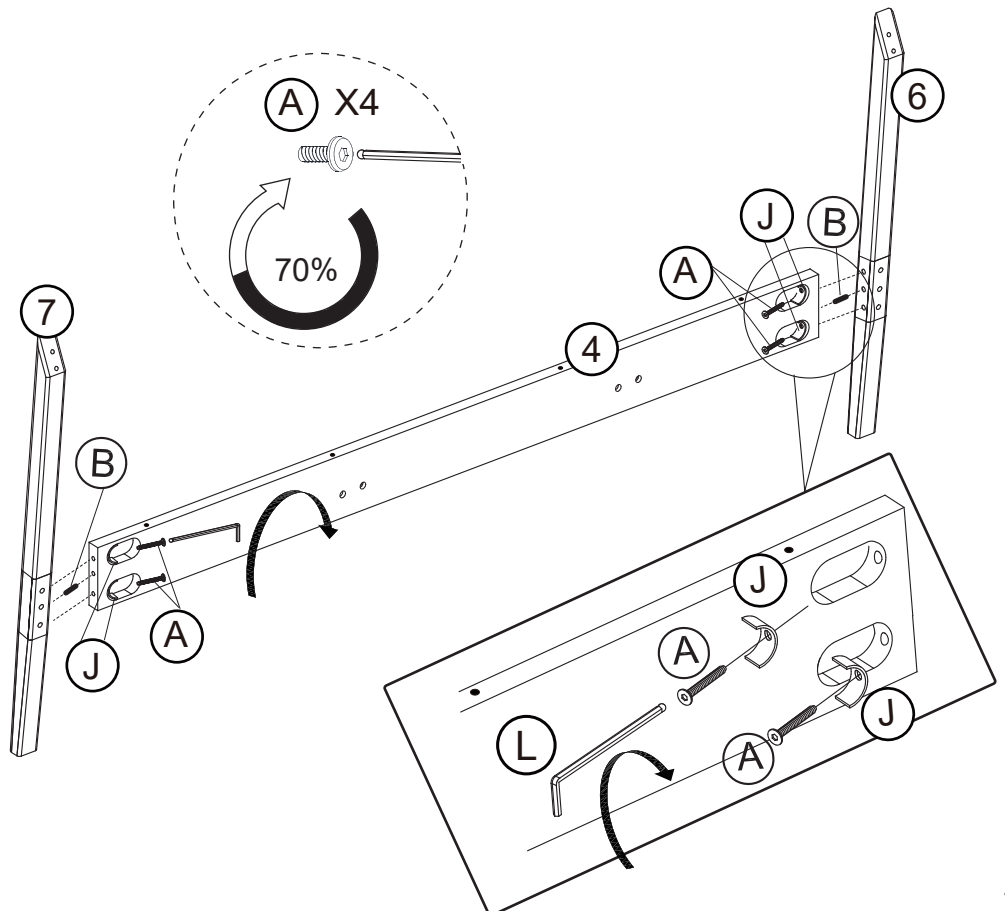
J x 2

A x4

70%

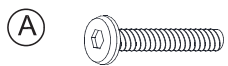
Step 4

Étape 4

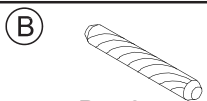


A x4

70%



A x4



B x 2

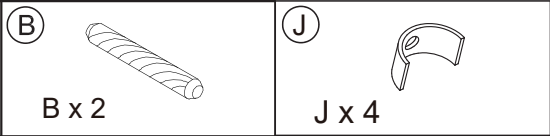
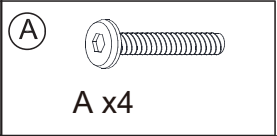
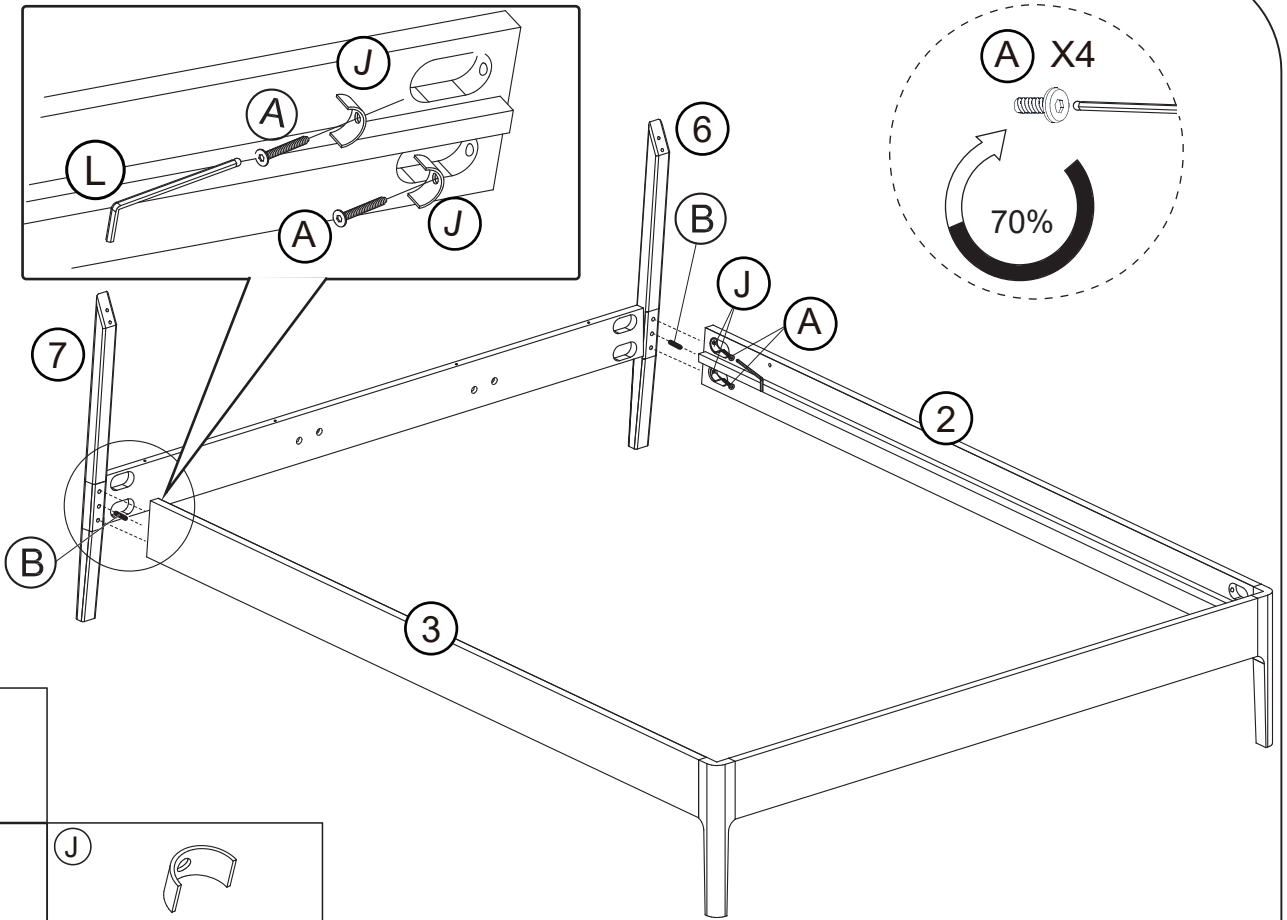


J x 4

Assembly Instructions / Instructions de montage

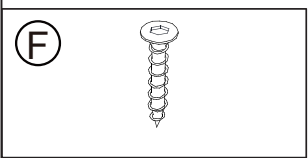
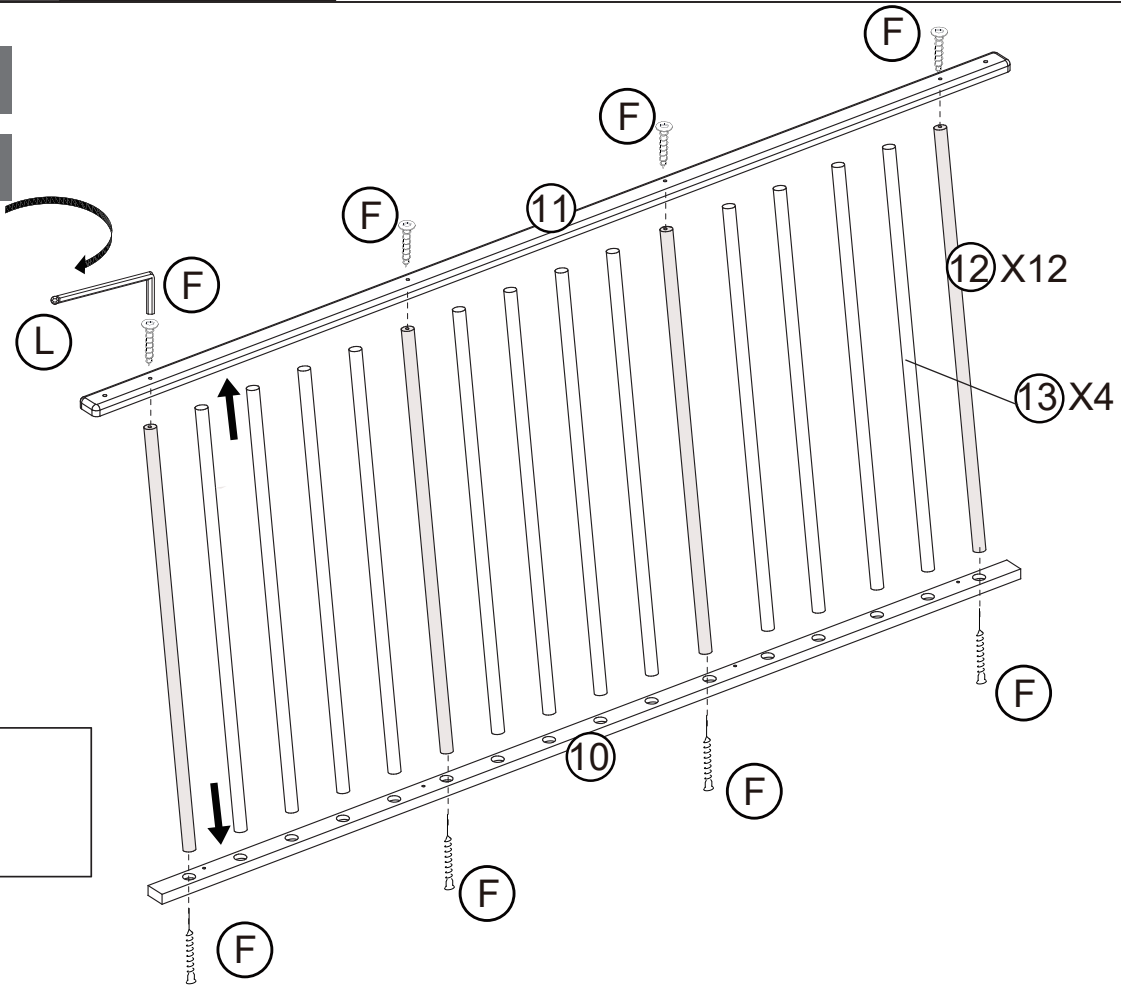
Step 5

Étape 5



Step 6

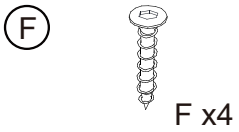
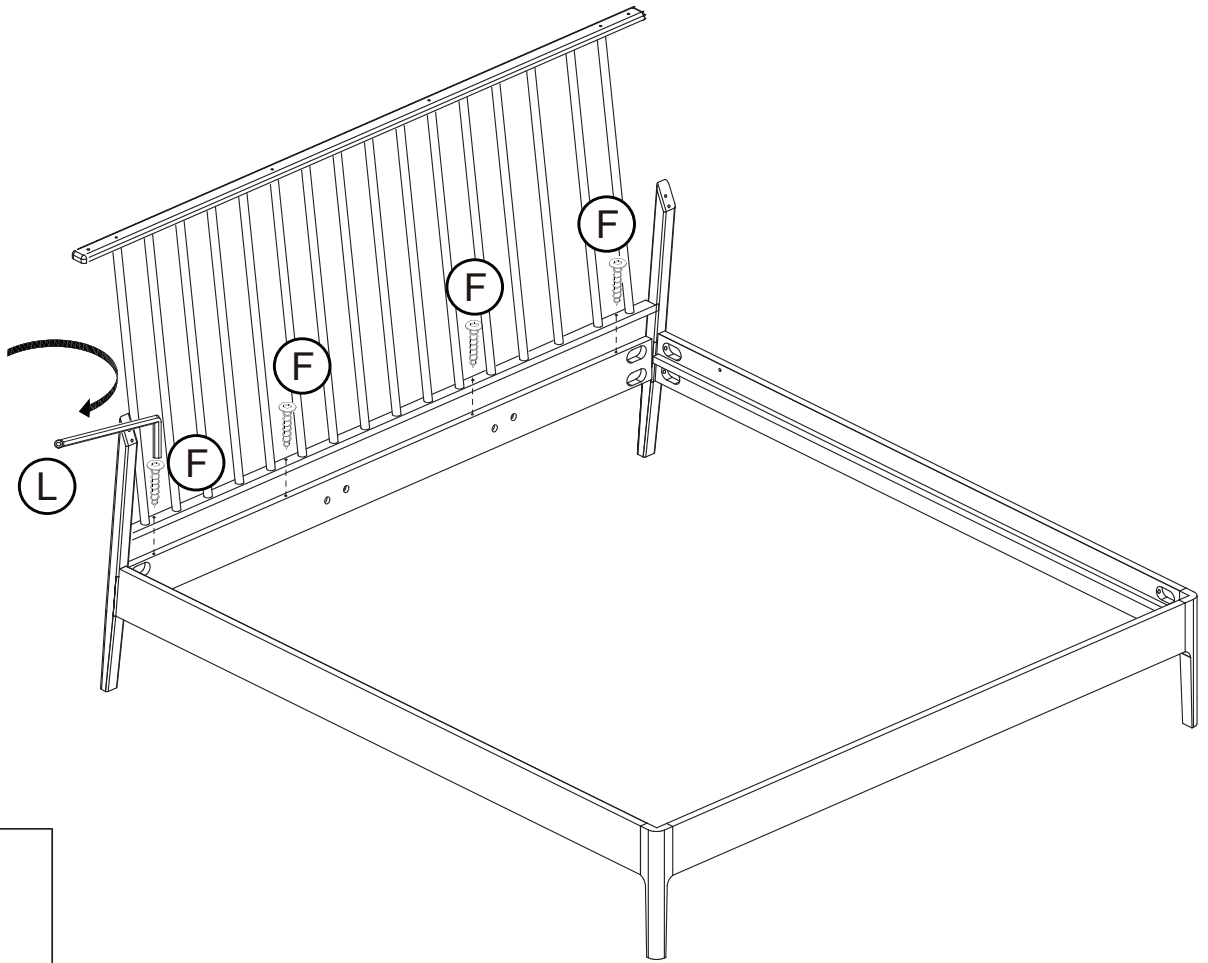
Étape 6



Assembly Instructions / Instructions de montage

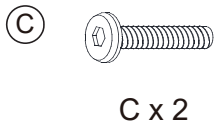
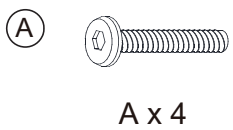
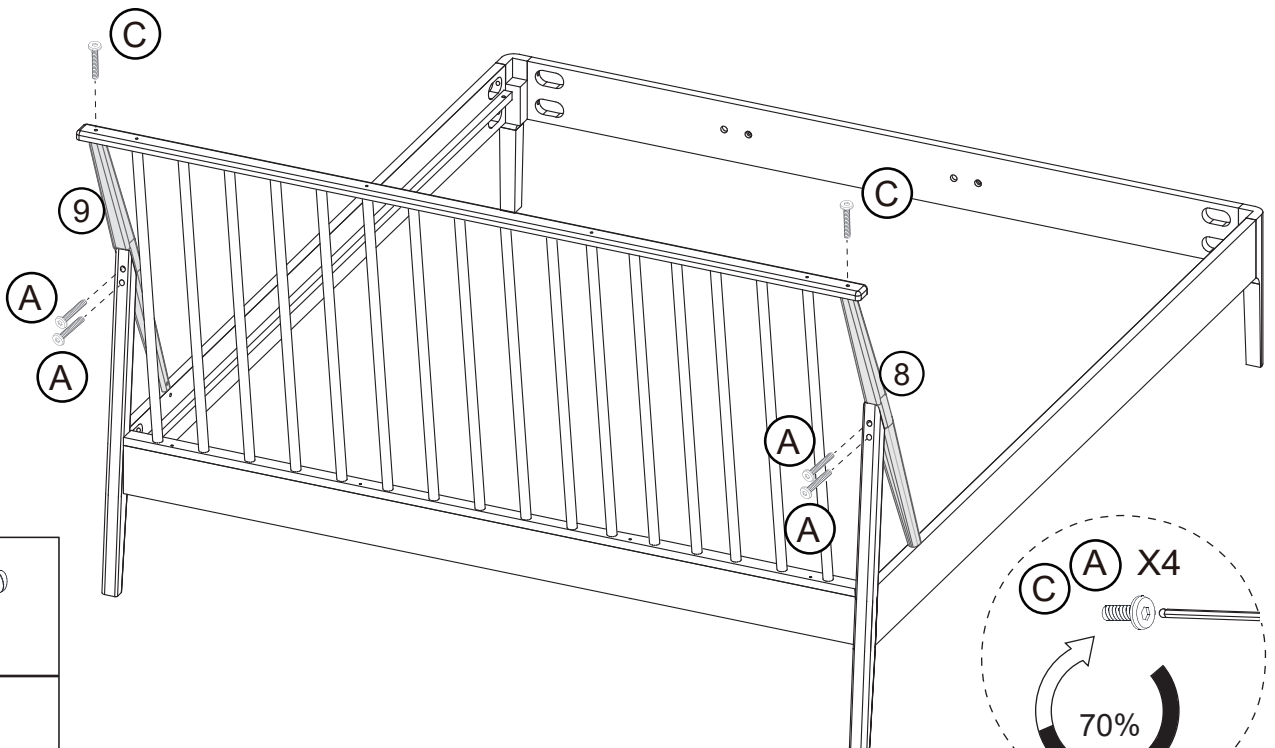
Step 7

Étape 7



Step 8

Étape 8

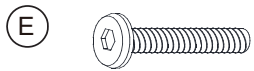
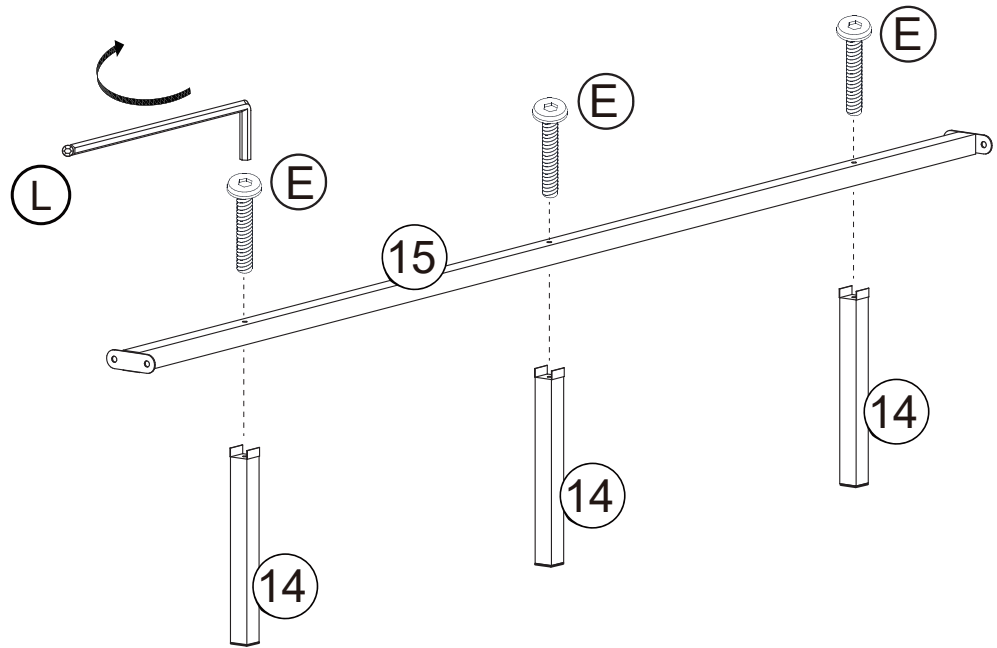


Assembly Instructions / Instructions de montage

Step 9

Étape 9

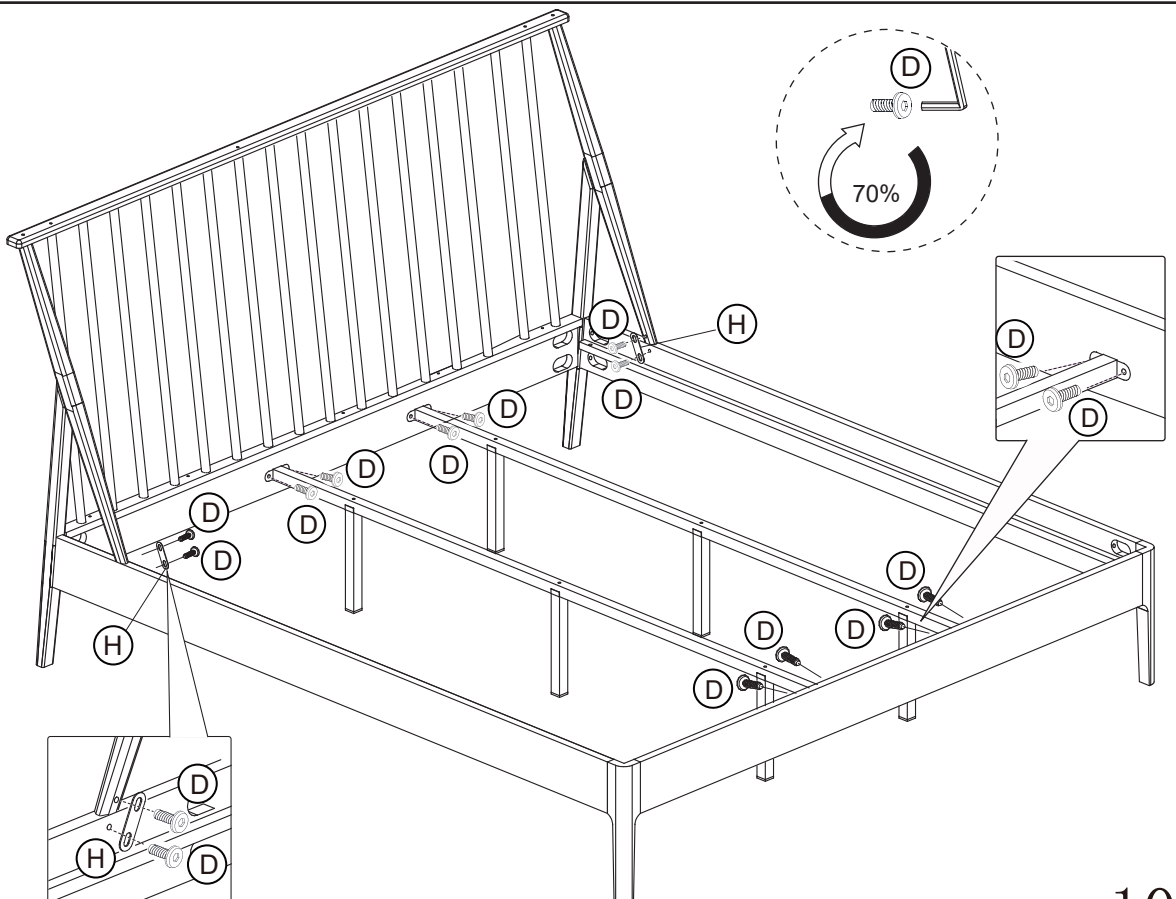
X2



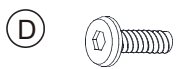
E x6

Step 10

Étape 10



H x2



D x12

