

Installation & Assembly



size 57.5 x 19.5 x 94 in

WARNING

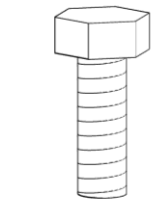
Serious or fatal crushing injuries can occur from furniture tip-over. To prevent this furniture from tipping over it must be permanently fixed to the wall.

Fixing devices for the wall are not included since different wall materials require different types of fixing devices. Use fixing devices suitable for the walls in your home. For advice on suitable fixing systems, contact your local specialized dealer.

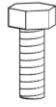
AVERTISSEMENT

Risque de blessure grave en cas de chute du meuble. Pour éviter que le meuble ne bascule, il faut le fixer au mur de façon permanente.

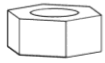
Les fixations ne sont pas incluses car leur choix dépend du matériau du mur sur lequel est fixé le meuble. Utilisez des fixations adaptées au matériau du mur. Pour obtenir des conseils sur les fixations à utiliser, adressez-vous à un revendeur spécialisé.



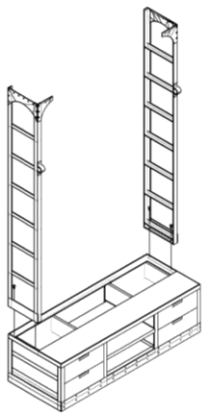
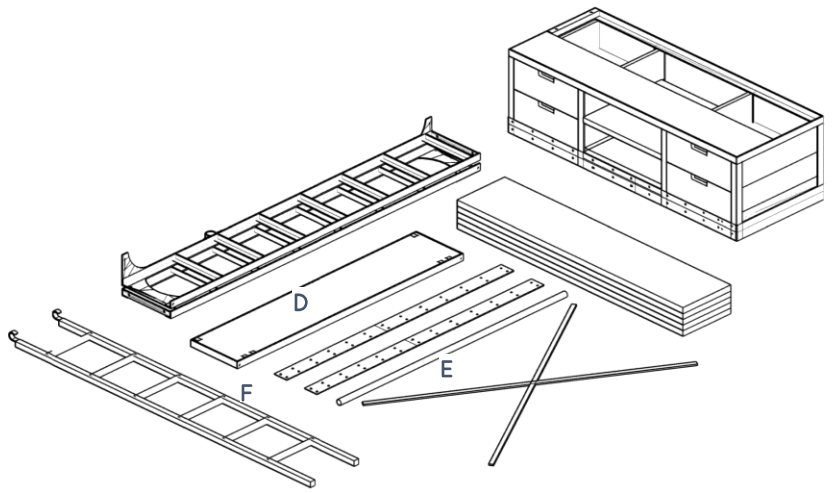
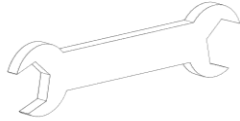
A(X-19)



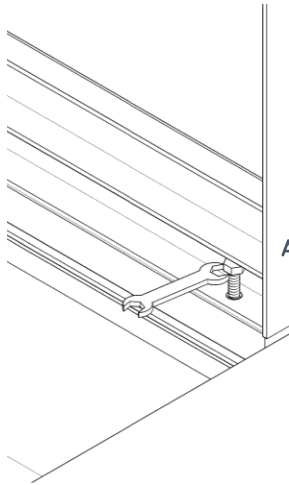
B(X-2)



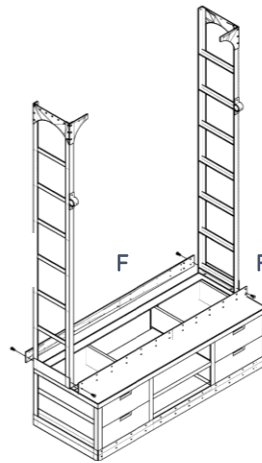
C(X-13)



A (X-4)

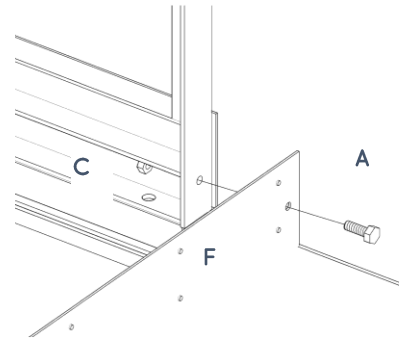


A



A (X-4)

C (X-4)



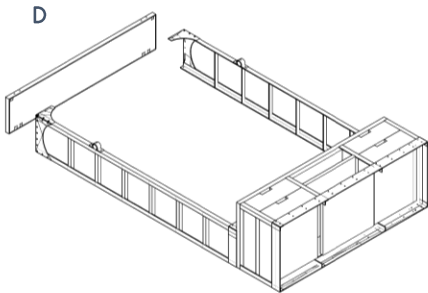
A

C

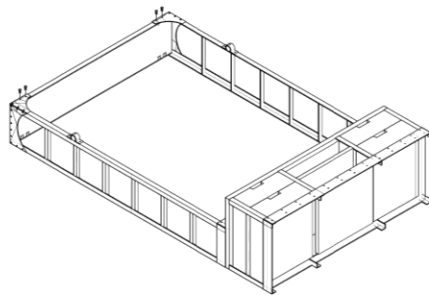
F

A (X-4)

C (X-4)



D

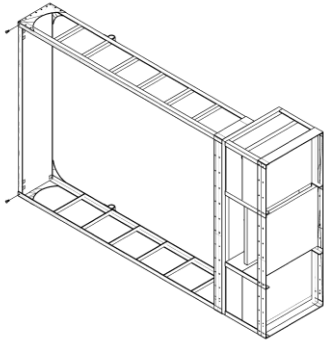


A

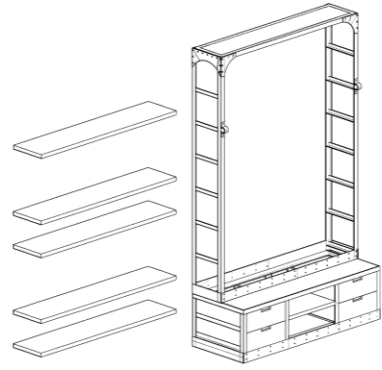
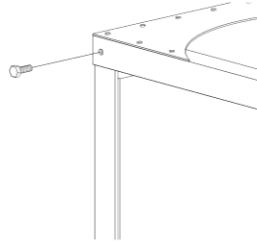
C

A

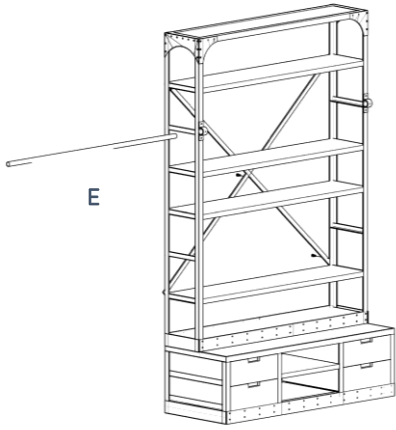
A (X-2)



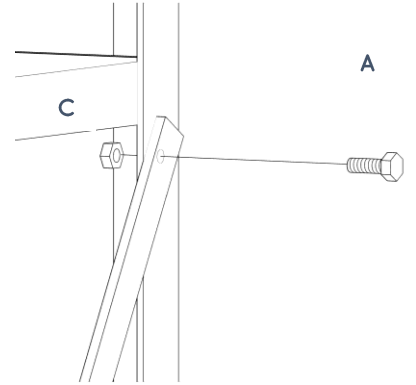
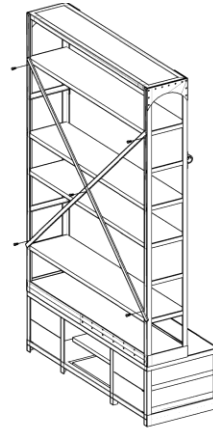
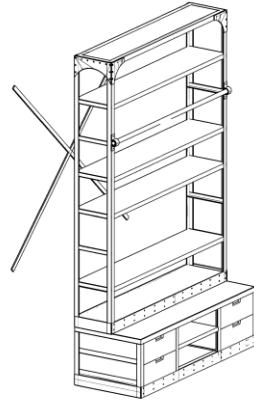
A



A (X-5) C (X-5)

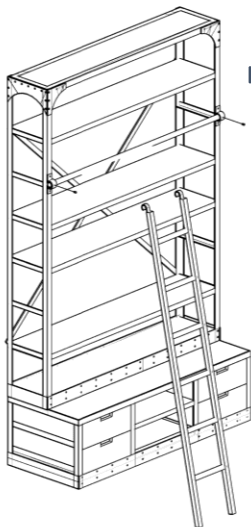


E

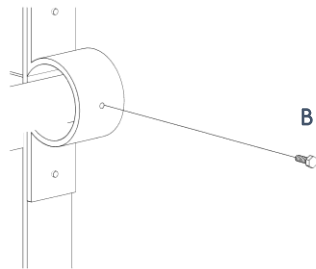


A

C



B (X-2)



B

