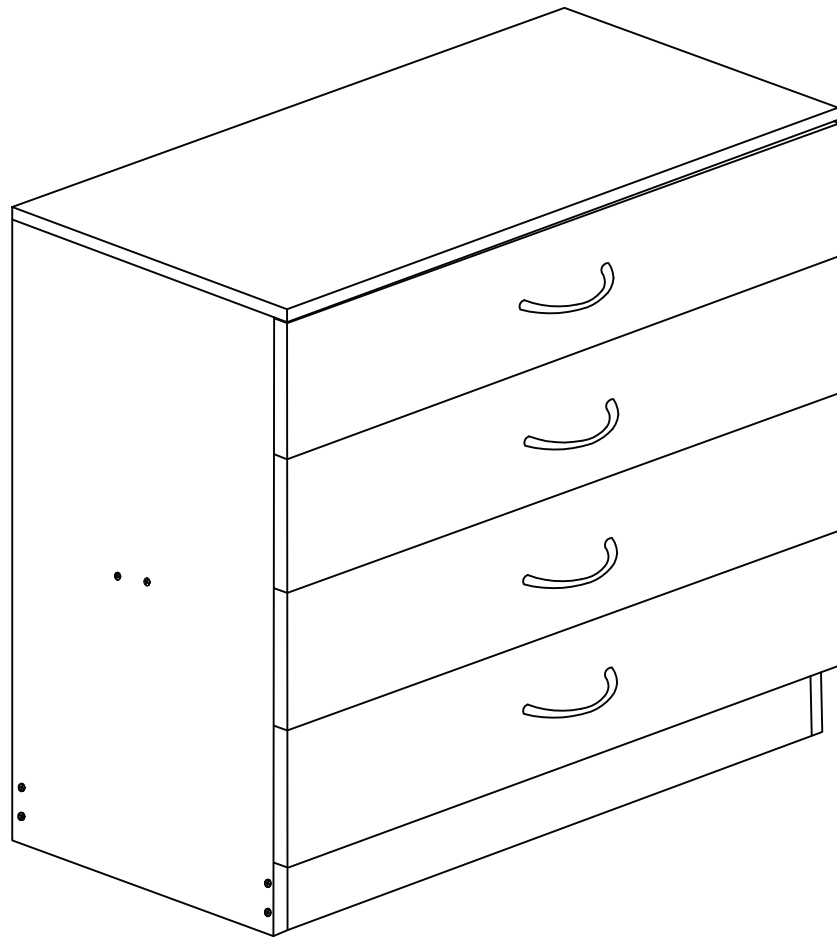


Installation Instructions



English

WARNING



Children have died from furniture tipover. To reduce the risk of furniture tipover:

- ALWAYS install tipover restraint provided.
- NEVER put a TV on this product.
- NEVER allow children to stand, climb or hang on drawers, doors, or shelves.
- NEVER open more than one drawer at a time.
- Place heaviest items in the lowest drawers.
- Do not defeat or remove the drawer interlock system.

This is a permanent label.
Do not remove!

French

ATTENTION



Des enfants sont morts du basculement des meubles. Pour réduire le risque de basculement des meubles:

- TOUJOURS installer la retenue de basculement fournie.
- NE JAMAIS mettre de téléviseur sur ce produit.
- NE JAMAIS permettre aux enfants de se tenir debout, de grimper, ou de s'accrocher à des tiroirs, des portes ou des étagères.
- N'ouvrez JAMAIS plus d'un tiroir à la fois.
- Placez les objets les plus lourds dans les tiroirs les plus bas.
- Ne désactivez pas et ne retirez pas le système de verrouillage du tiroir.

Ceci est une étiquette permanente.
Ne pas enlever!

German

WARNUNG

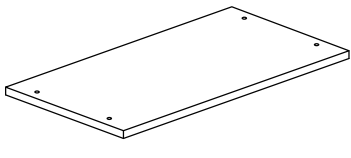
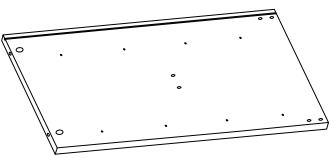
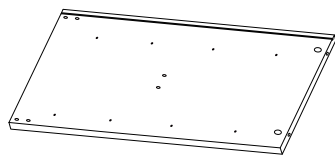
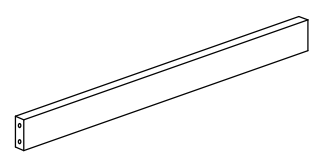
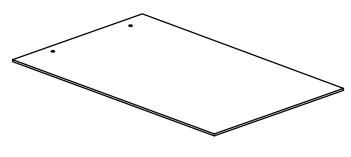
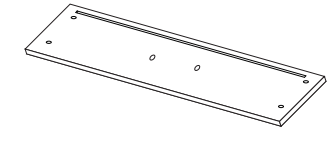
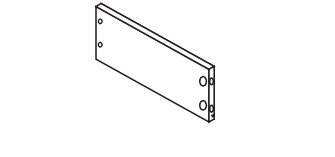
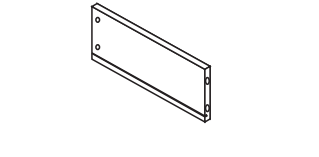
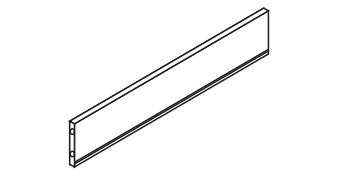
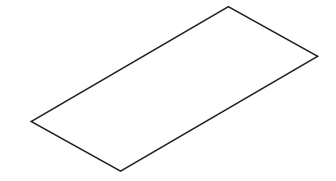
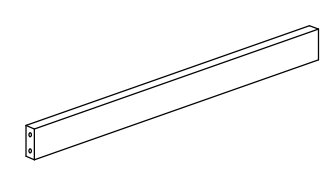
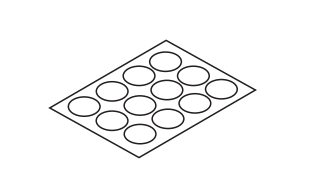
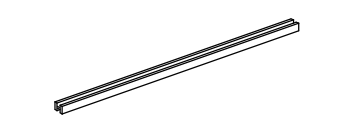
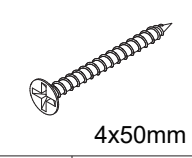
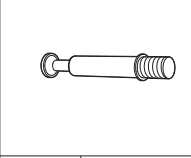
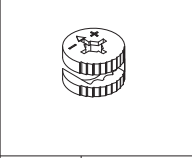
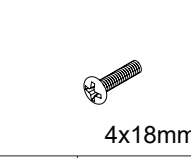
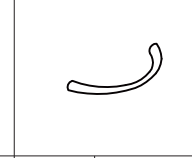
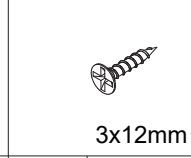
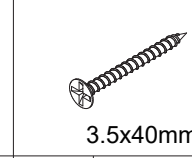
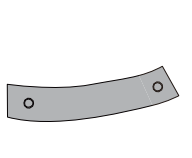

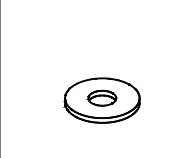
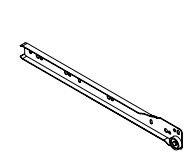
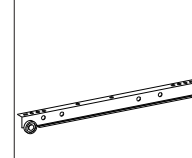
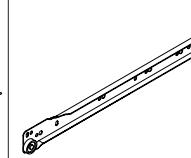
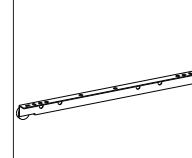
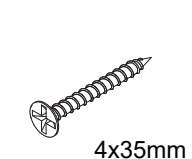
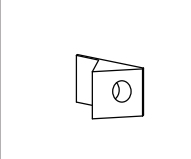



Kinder sind an einem Möbelkipp gestorben. So verringern Sie das Risiko eines Umkippens von Möbeln:

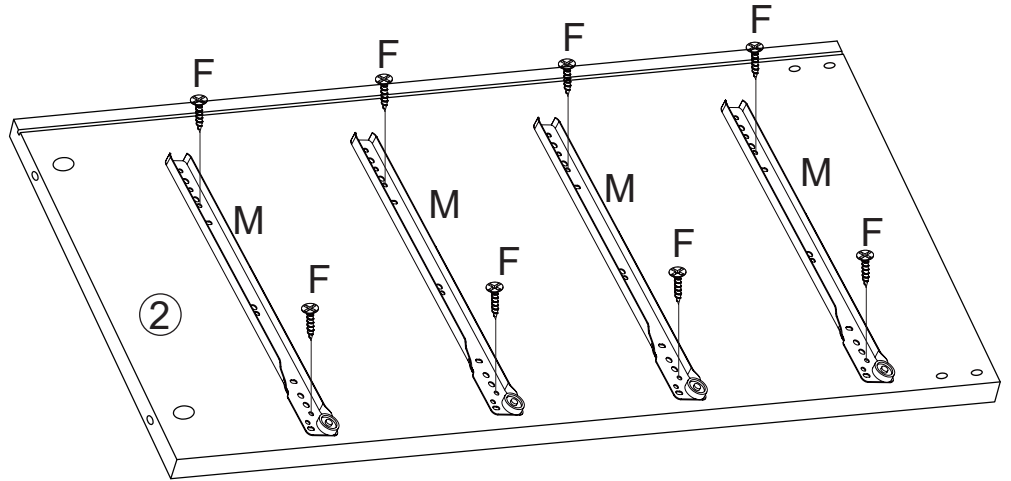
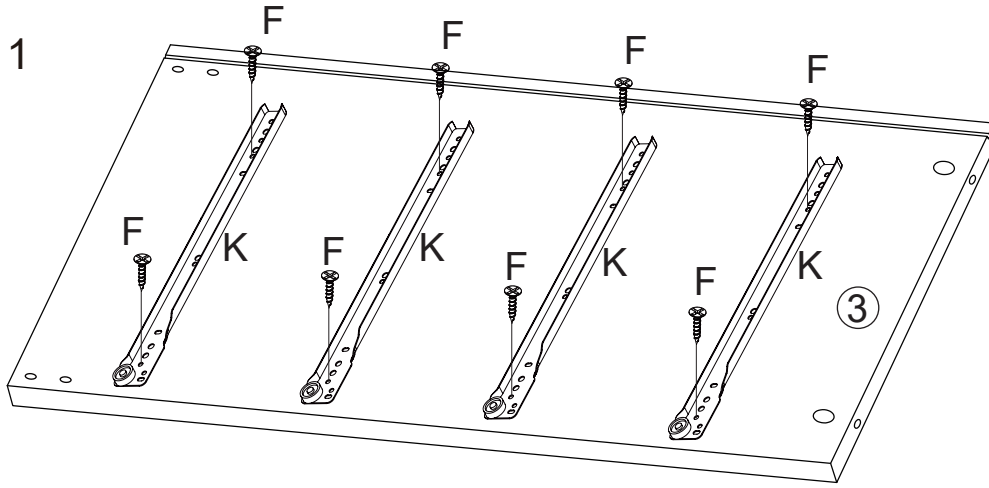
- Installieren Sie **IMMER** die mitgelieferte Kipprückhaltevorrichtung.
- Stellen Sie **NIEMALS** einen Fernseher an dieses Produkt.
- Lassen Sie Kinder **NIEMALS** an Schubladen, Türen oder Regalen stehen klettern oder hängen.
- Öffnen Sie **NIEMALS** mehr als eine Schublade gleichzeitig.
- Legen Sie schwerste Gegenstände in die untersten Schubladen.
- Besiegen oder entfernen Sie das Schubladenverriegelungssystem nicht.




Dies ist ein dauerhaftes Etikett.
Nicht entfernen!

PART AND HARDWARE LIST


													
①	x1	②	x1	③	x1	④	x2						
													
⑤	x2	⑥	x4	⑦	x4	⑧	x4						
													
⑨	x4	⑩	x4	⑪	x1	⑫							
													
⑬	x1												
 4x50mm									 4x18mm		 3x12mm	 3.5x40mm	
Ⓐ	x12	Ⓑ	x20	Ⓒ	x20	Ⓓ	x8	Ⓔ	x4	Ⓕ	x37	Ⓖ	x1
													
Ⓕ	x1	Ⓖ	x1	Ⓙ	x2	Ⓚ	x4	Ⓛ	x4	Ⓜ	x4	Ⓝ	x4
 4x35mm				 3x16mm									
Ⓞ	x16	Ⓟ	x2	Ⓠ	x2								

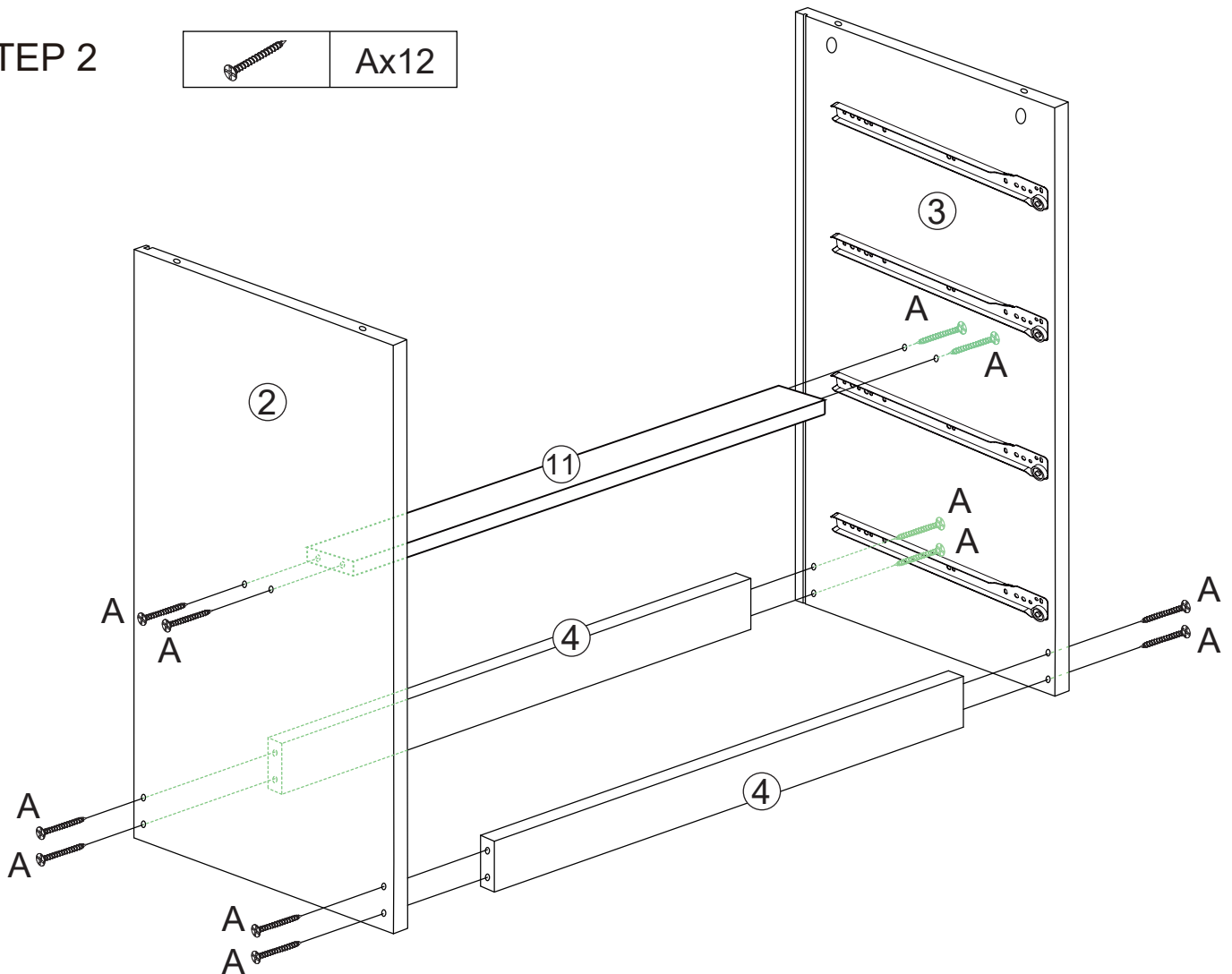
STEP 1



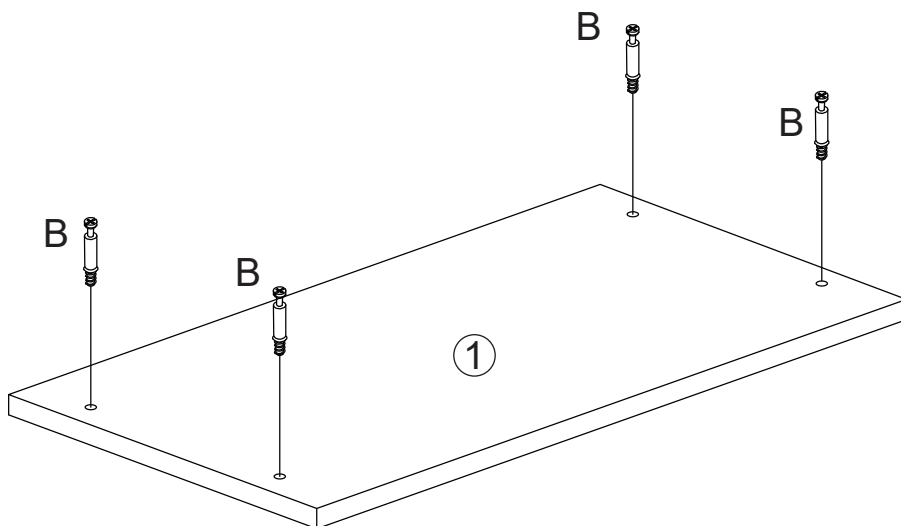
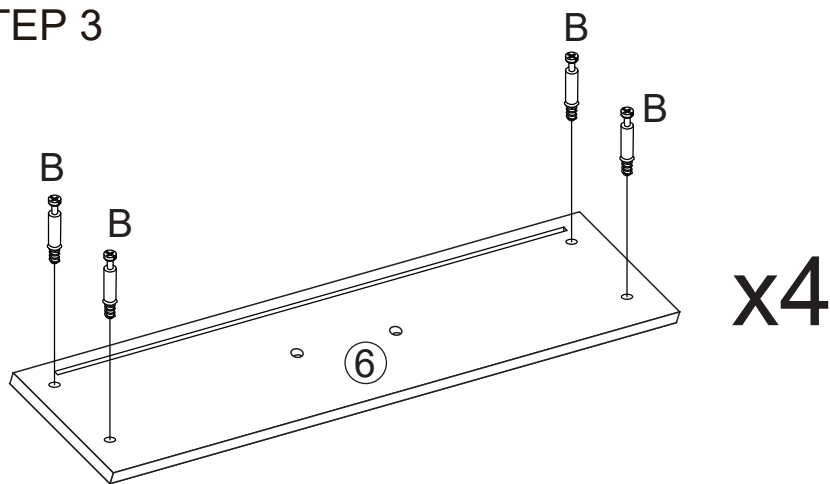
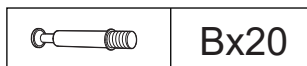
	Fx16
	Kx4
	Mx4

STEP 2

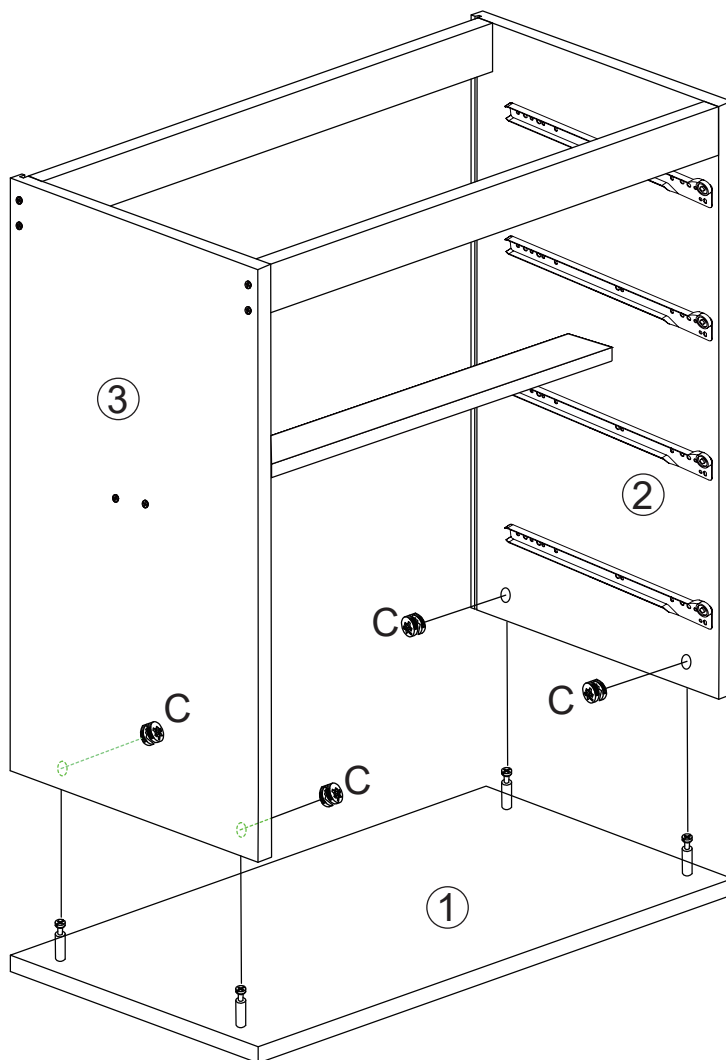
	Ax12
---	------



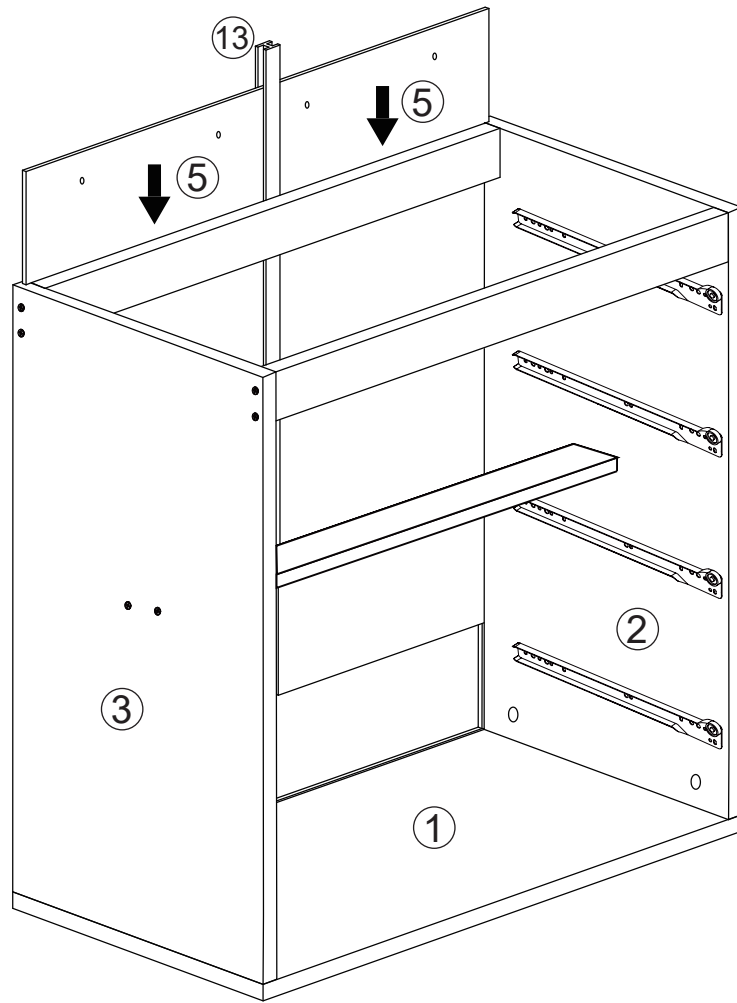
STEP 3



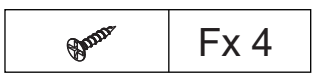
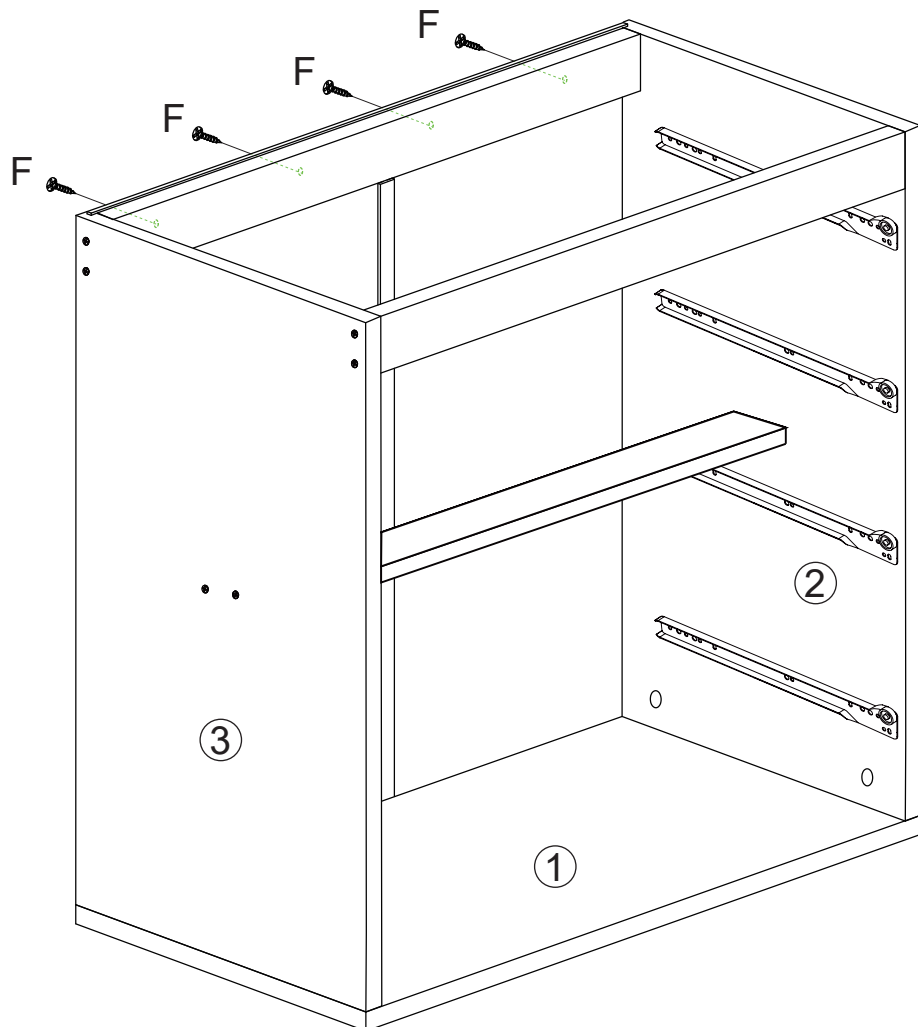
STEP 4



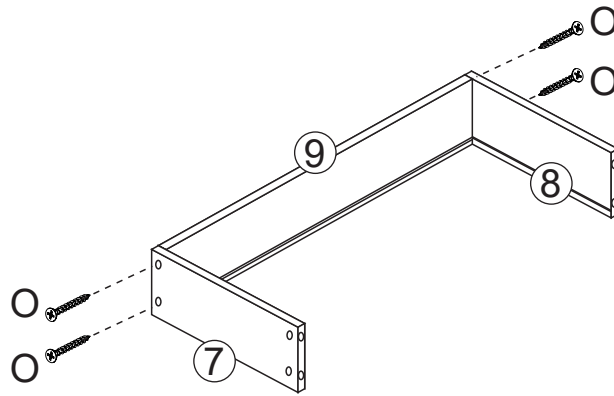
STEP 5



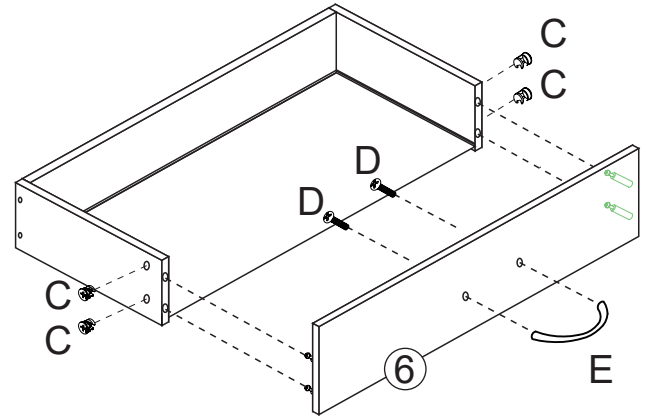
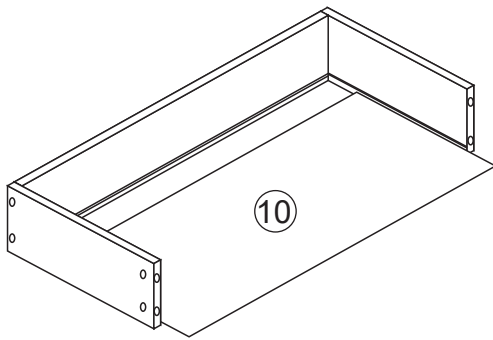
STEP 6



STEP 7

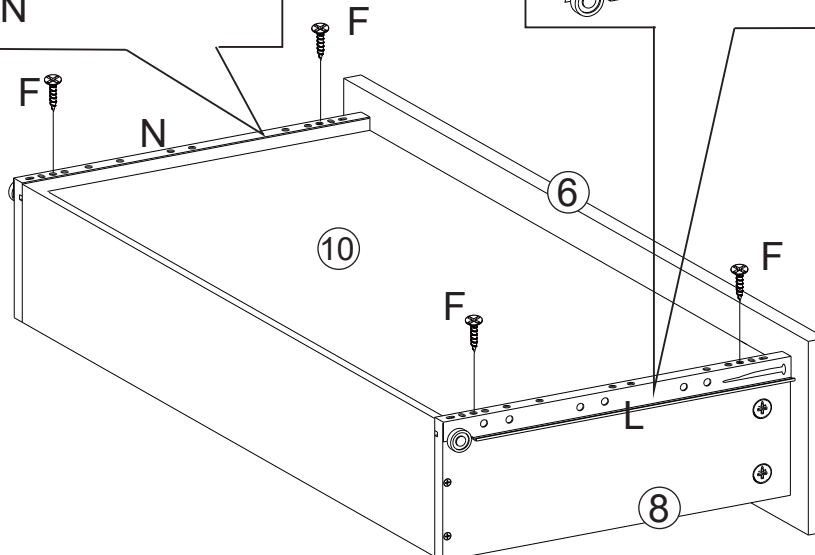
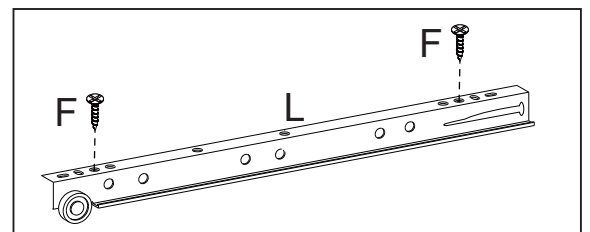
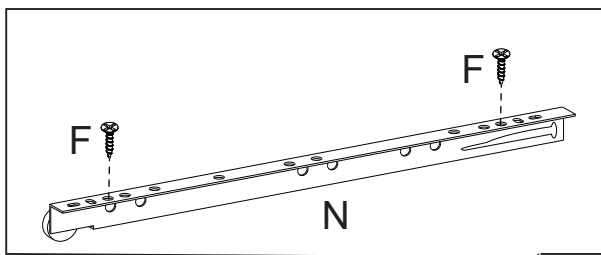


	Cx16
	Dx 8
	Ex 4
	Ox16



x4

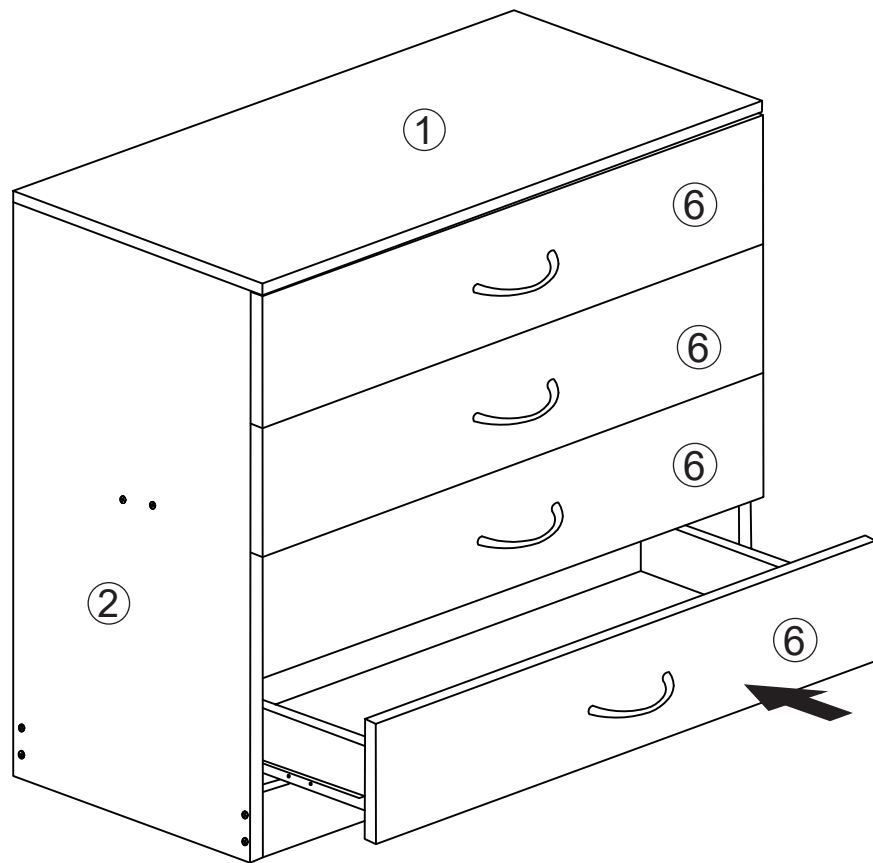
STEP 8



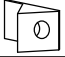

	Fx16
	Lx 4
	Nx 4

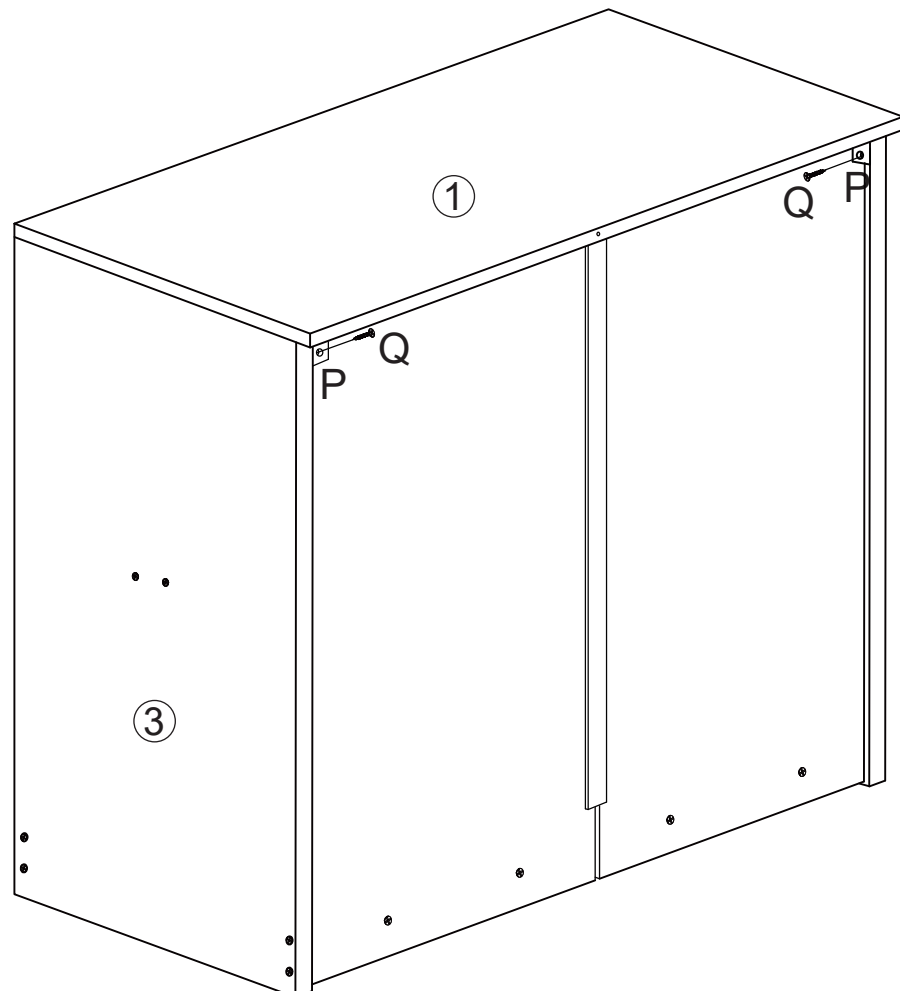
x4

STEP 9






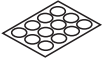


STEP 10

	Px 2
	Qx 2



STEP 11

	Fx 1		Gx 1
	Hx 1		Ix 1
	Jx 2		(12)

