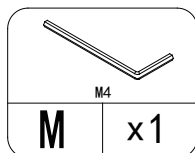
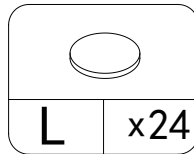
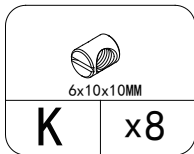
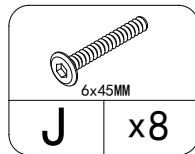
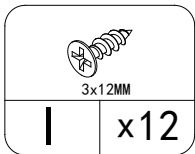
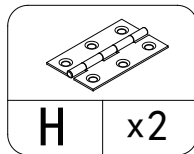
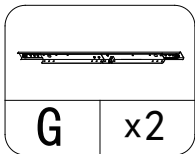
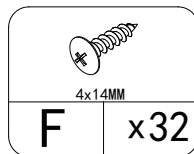
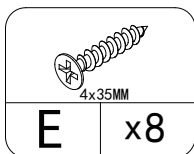
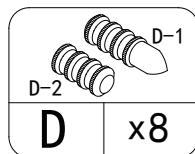
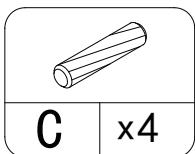
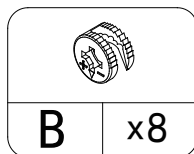
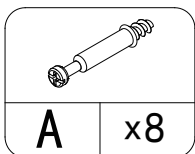
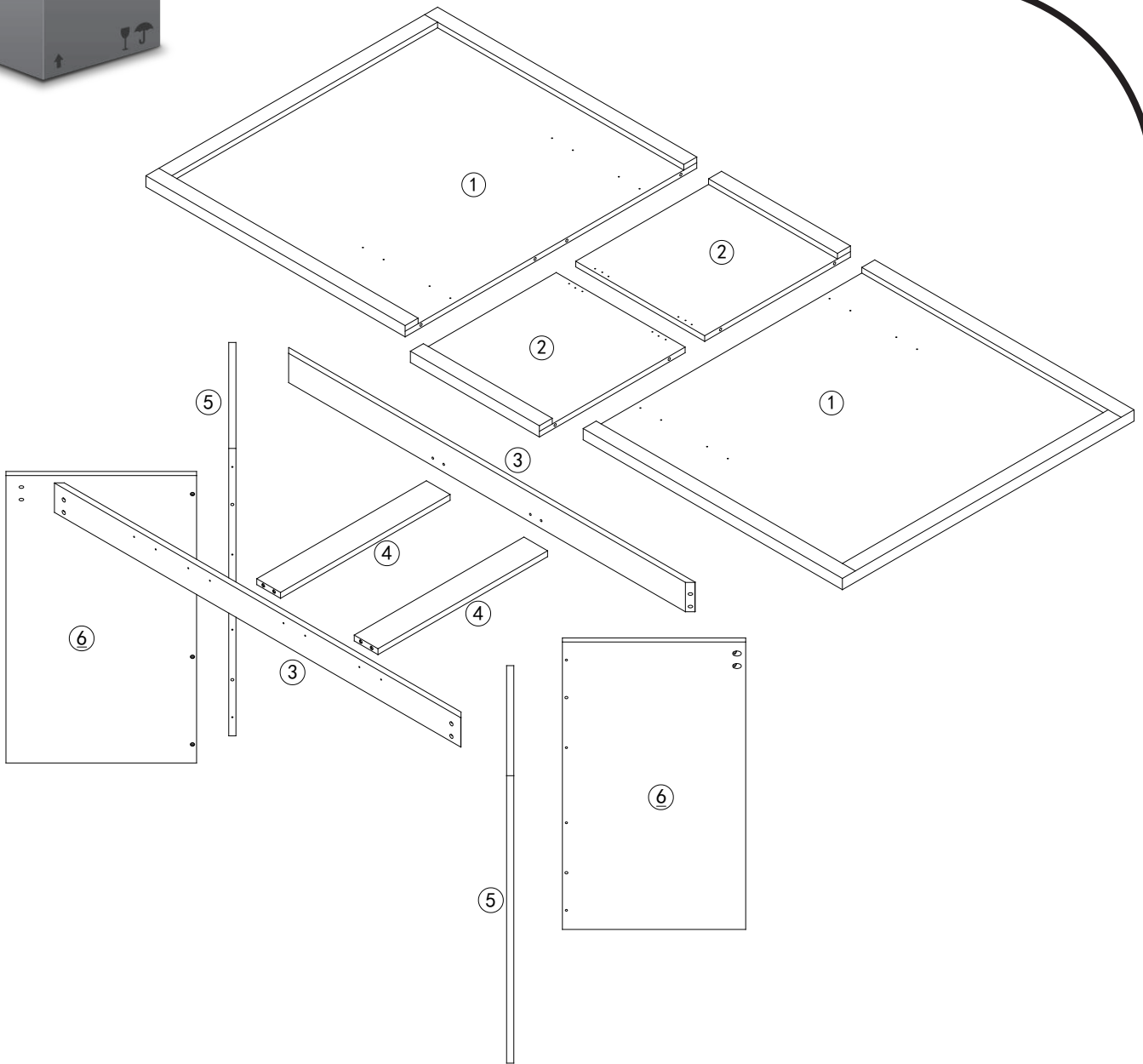
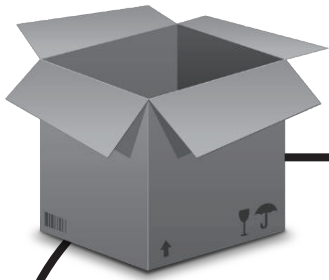
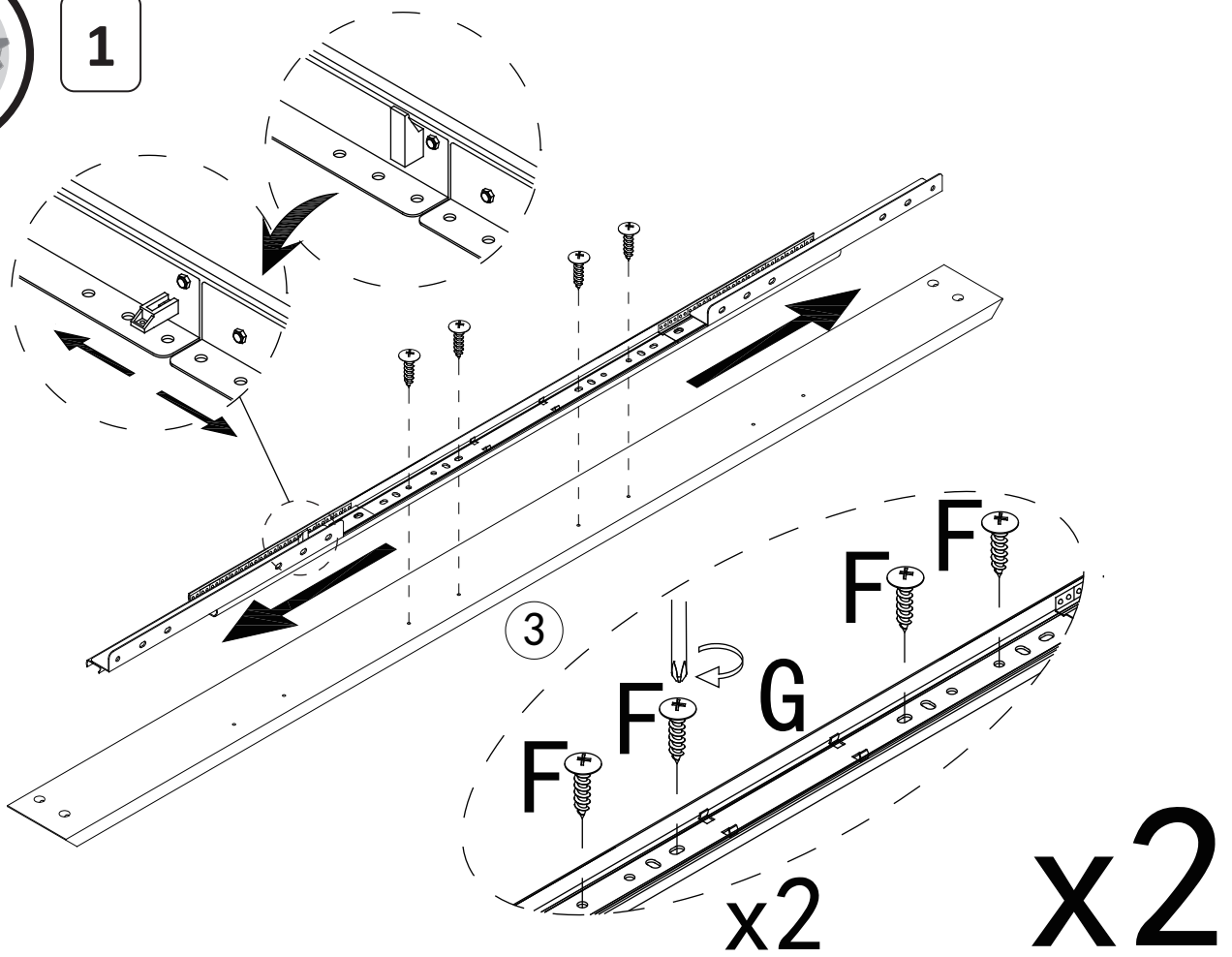


# TABLE A MANGER GABIN EXTENSIBLE 160-200CM

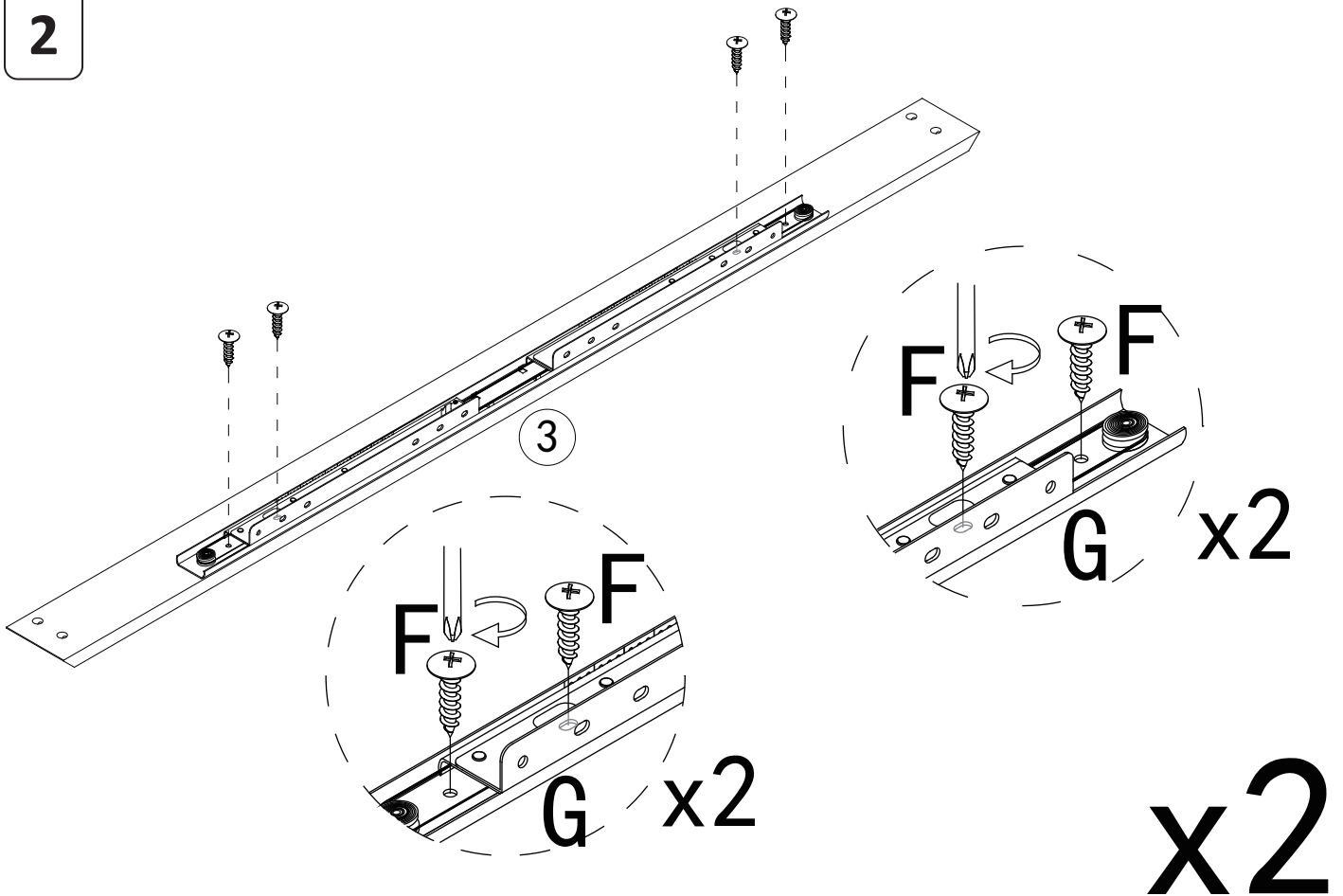




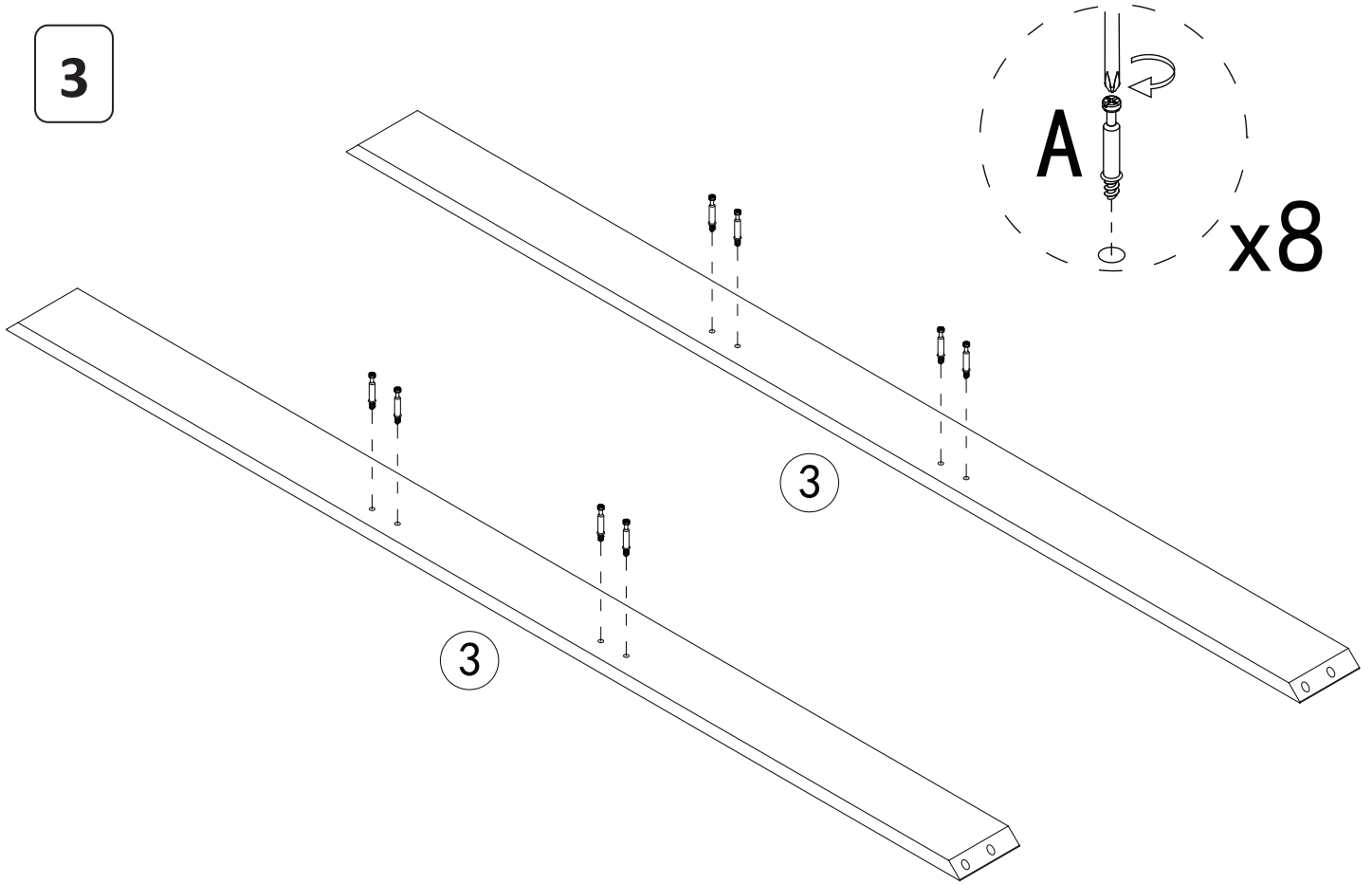
1



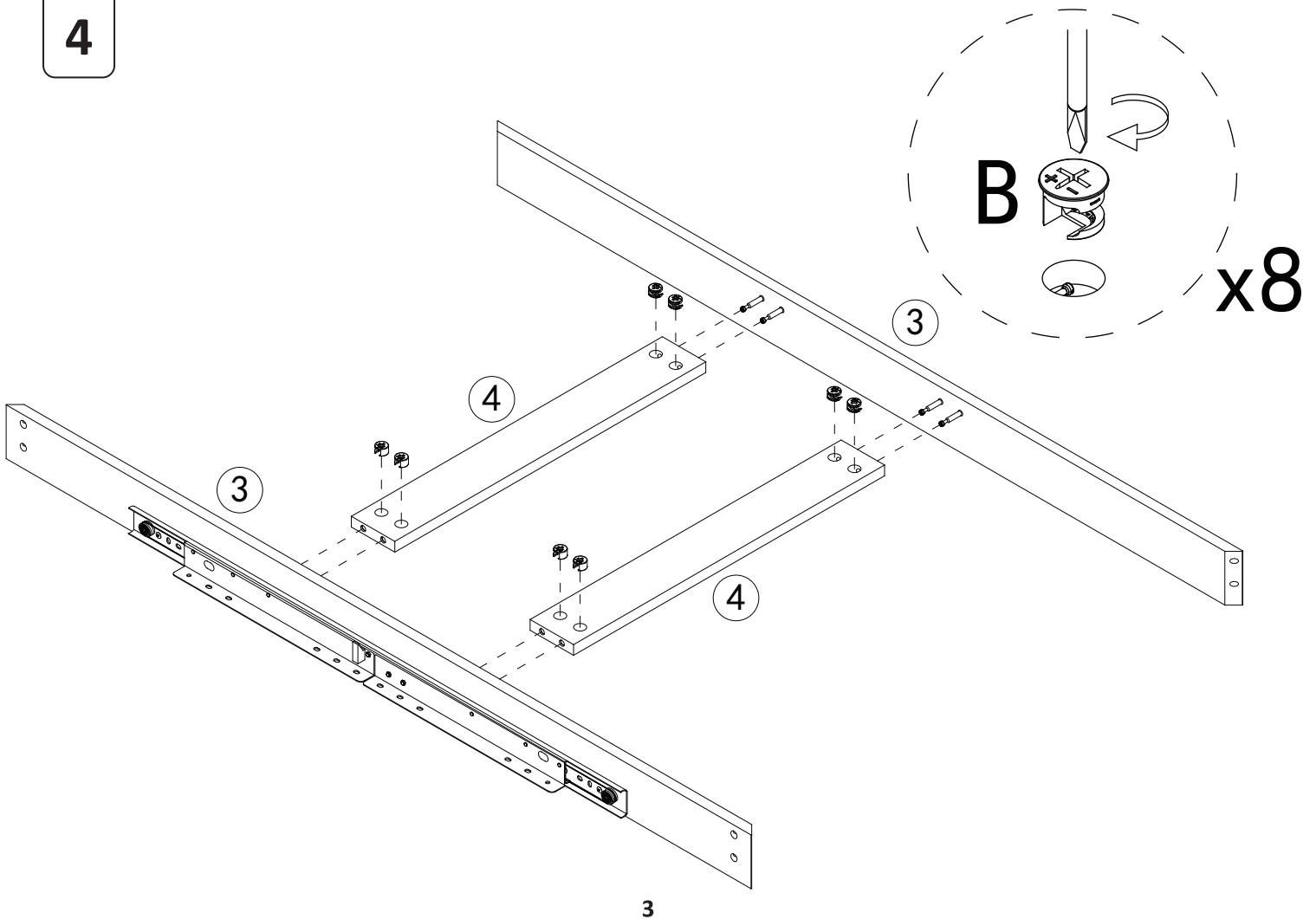
2



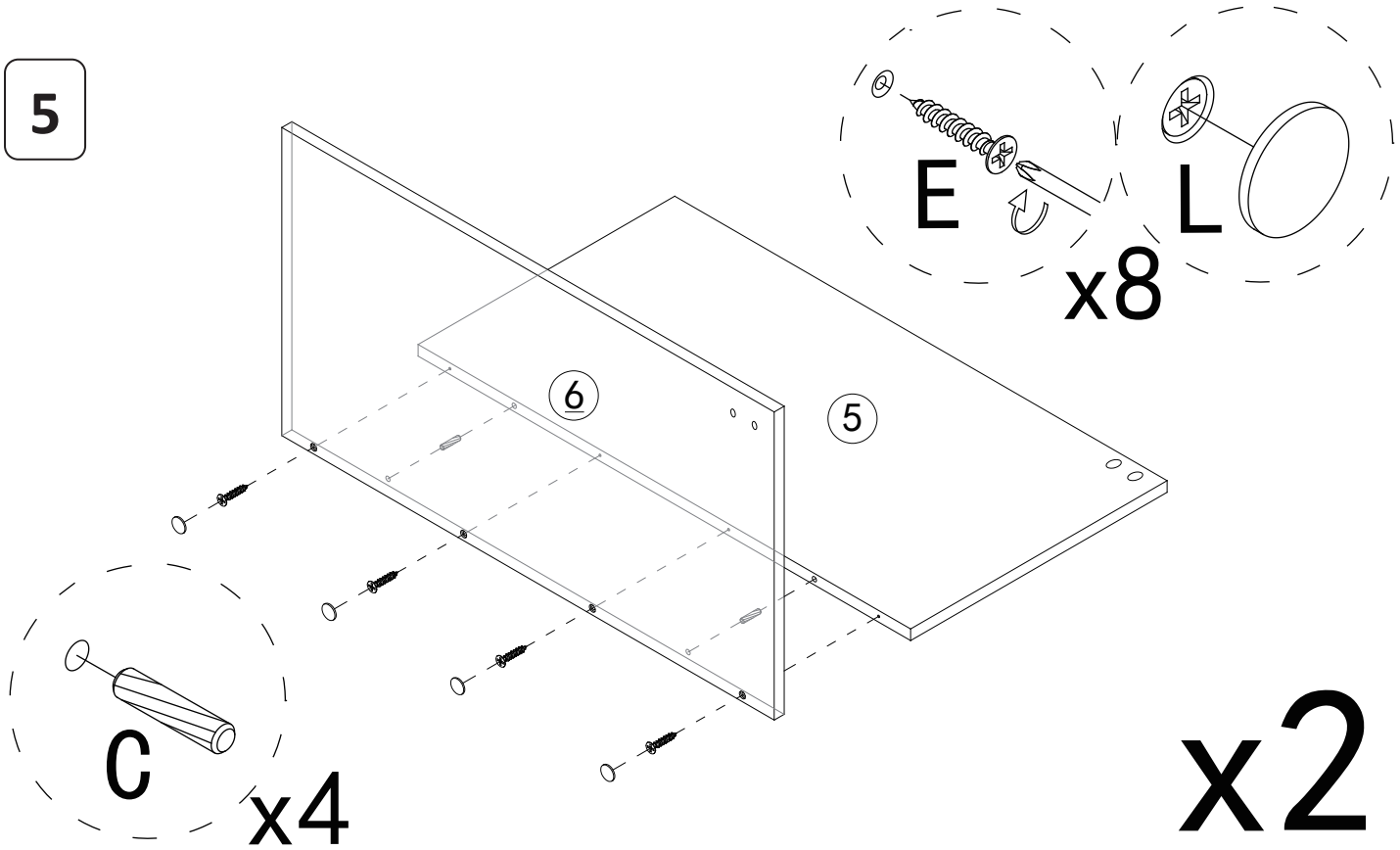
3



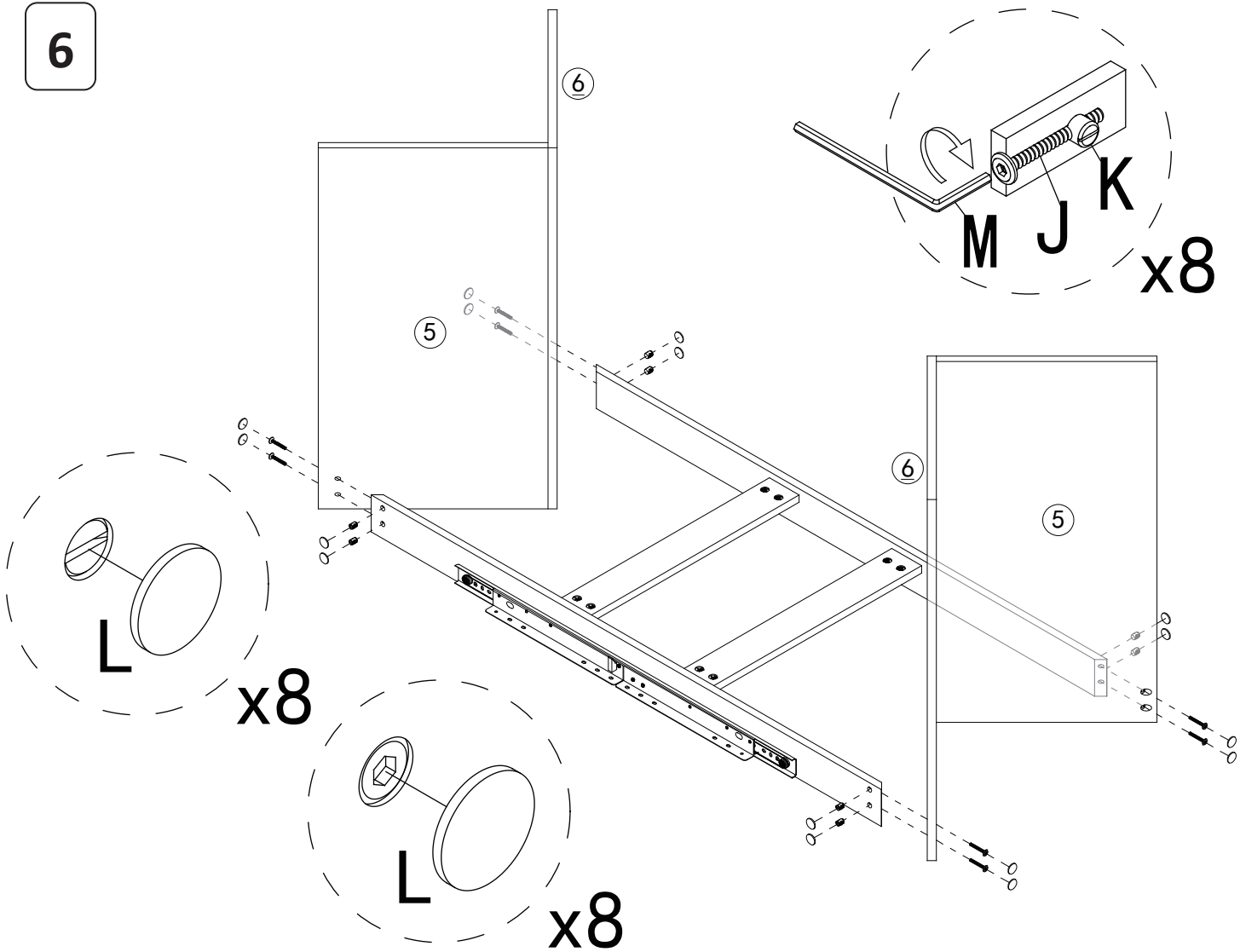
4



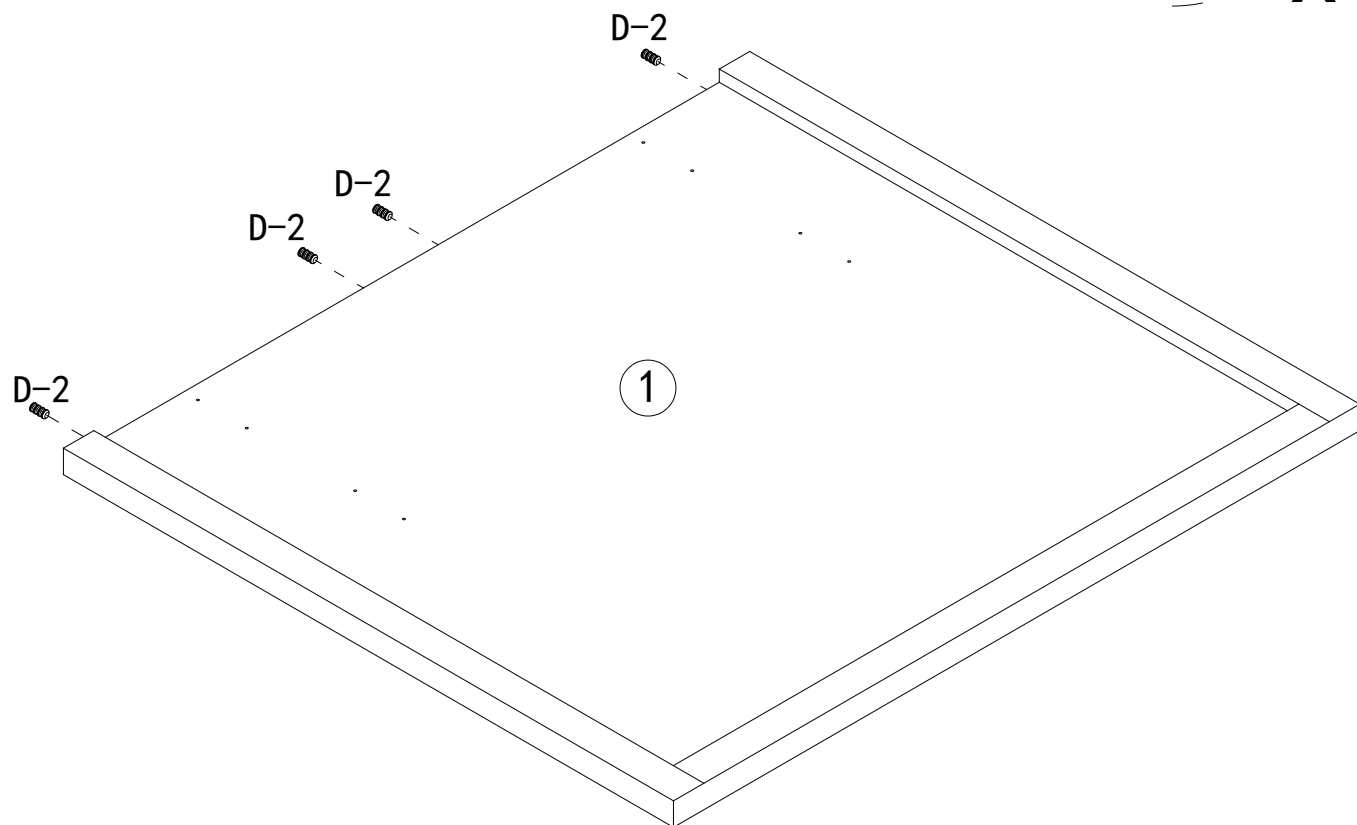
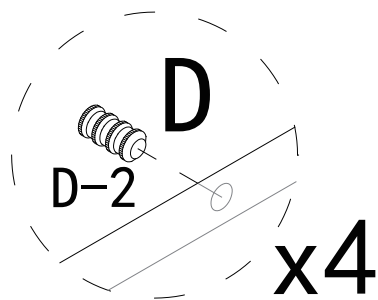
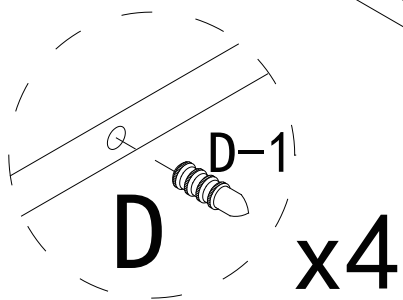
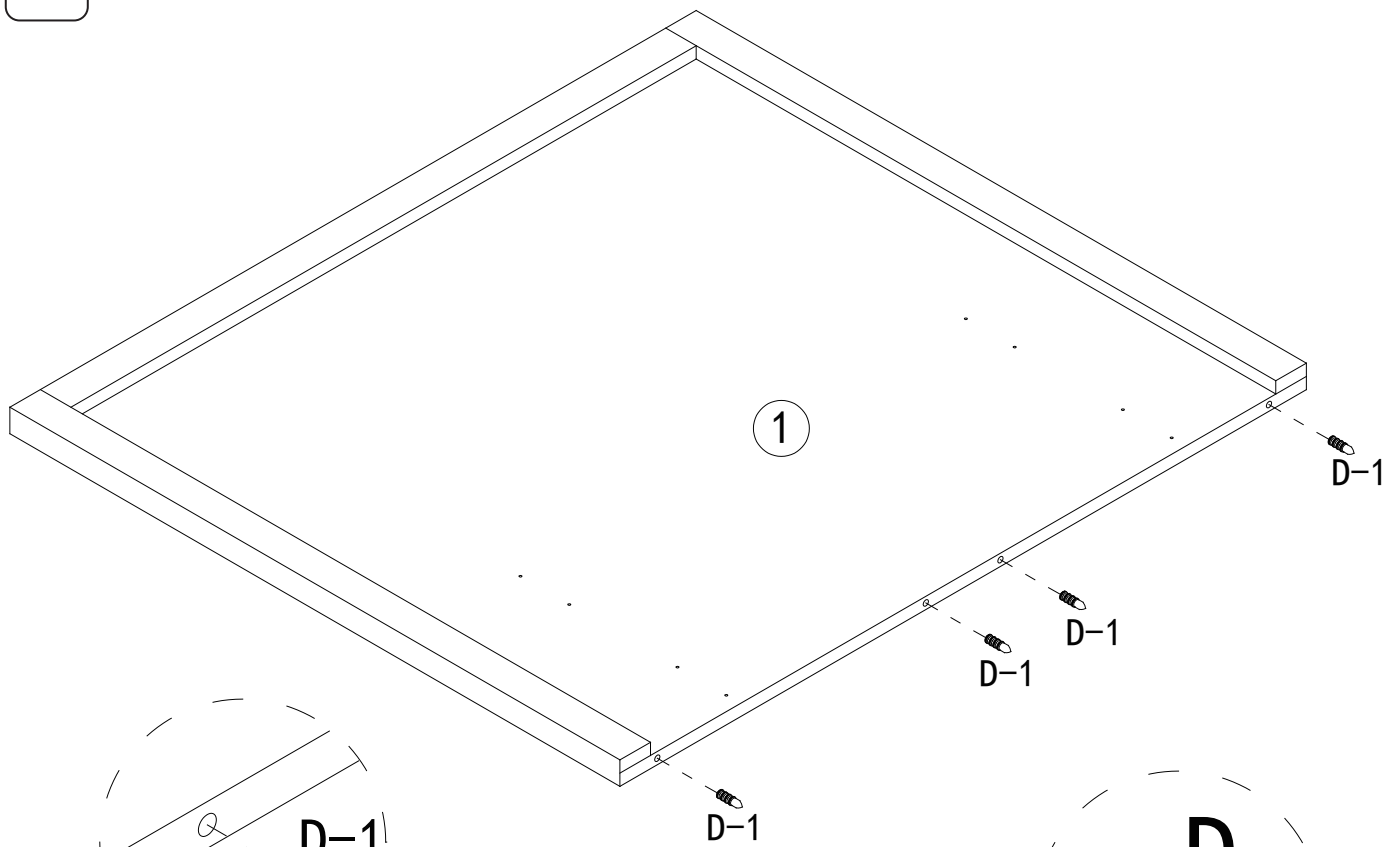
5



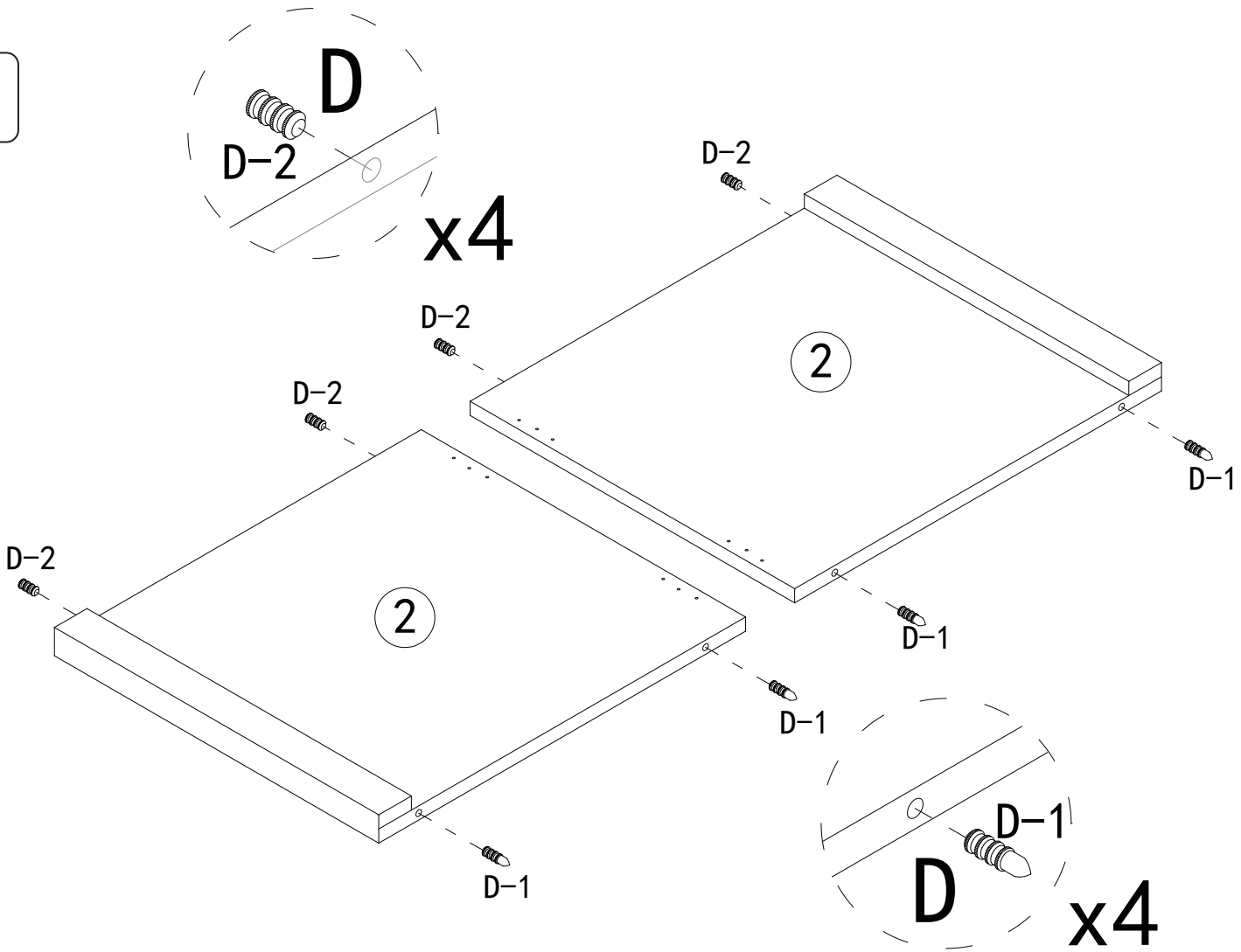
6



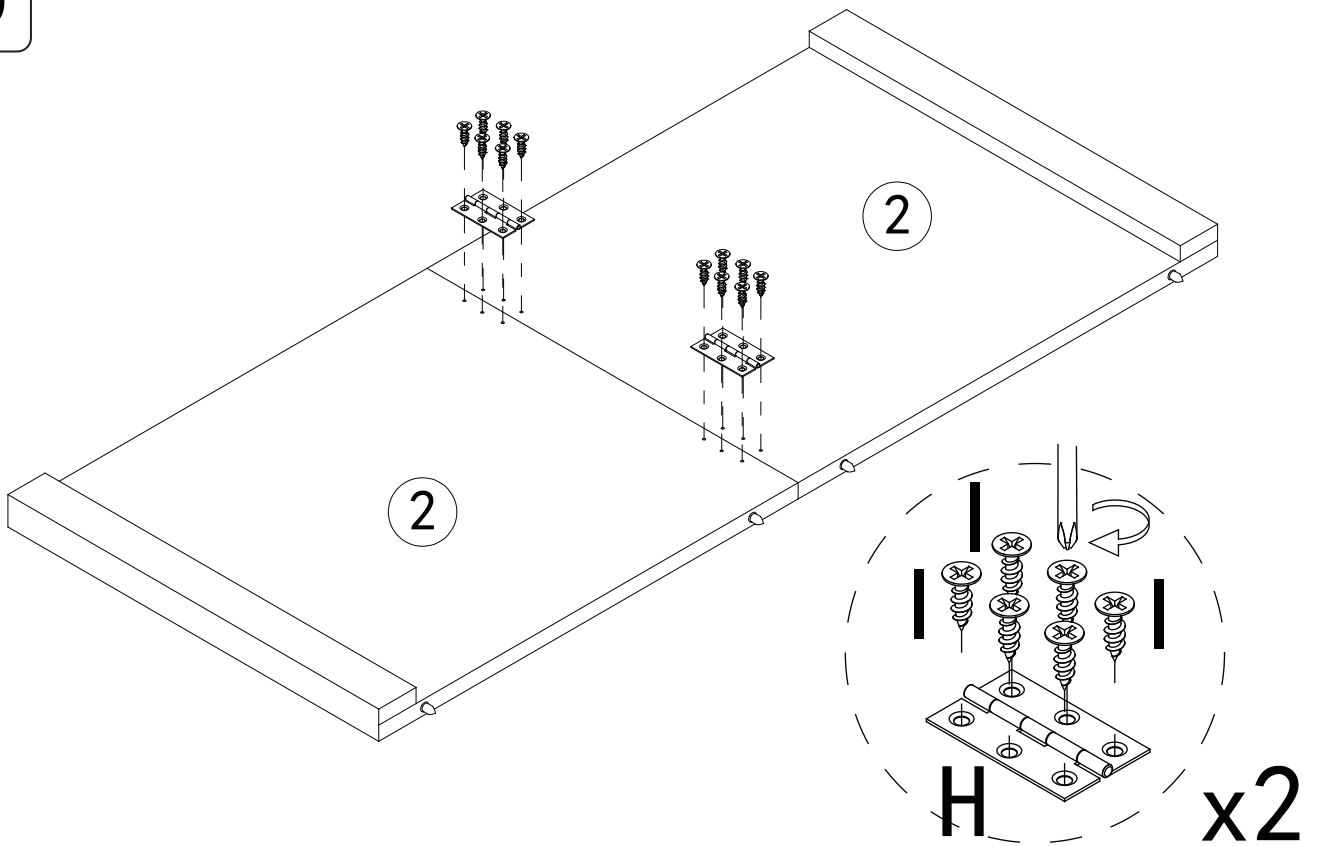
7



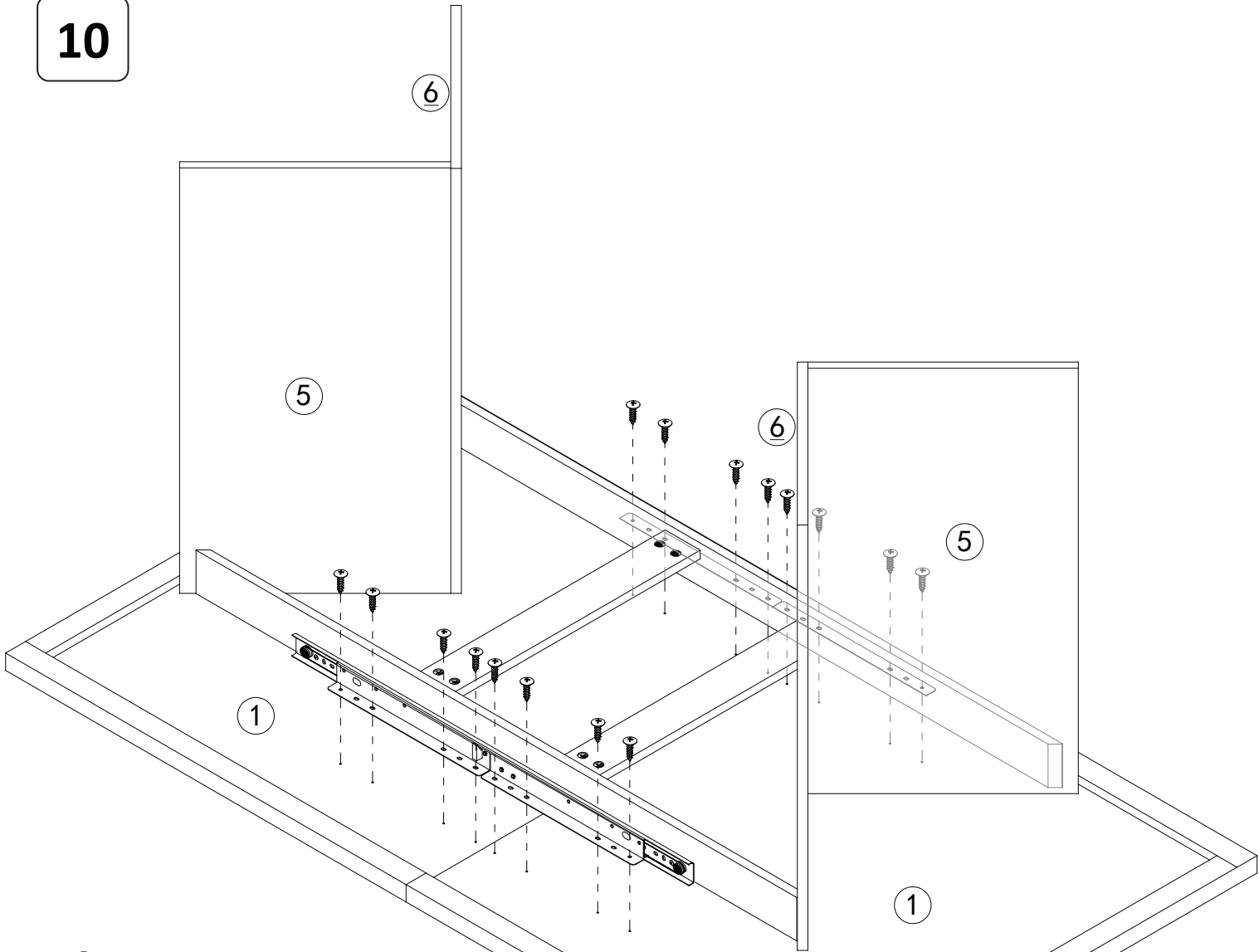
8



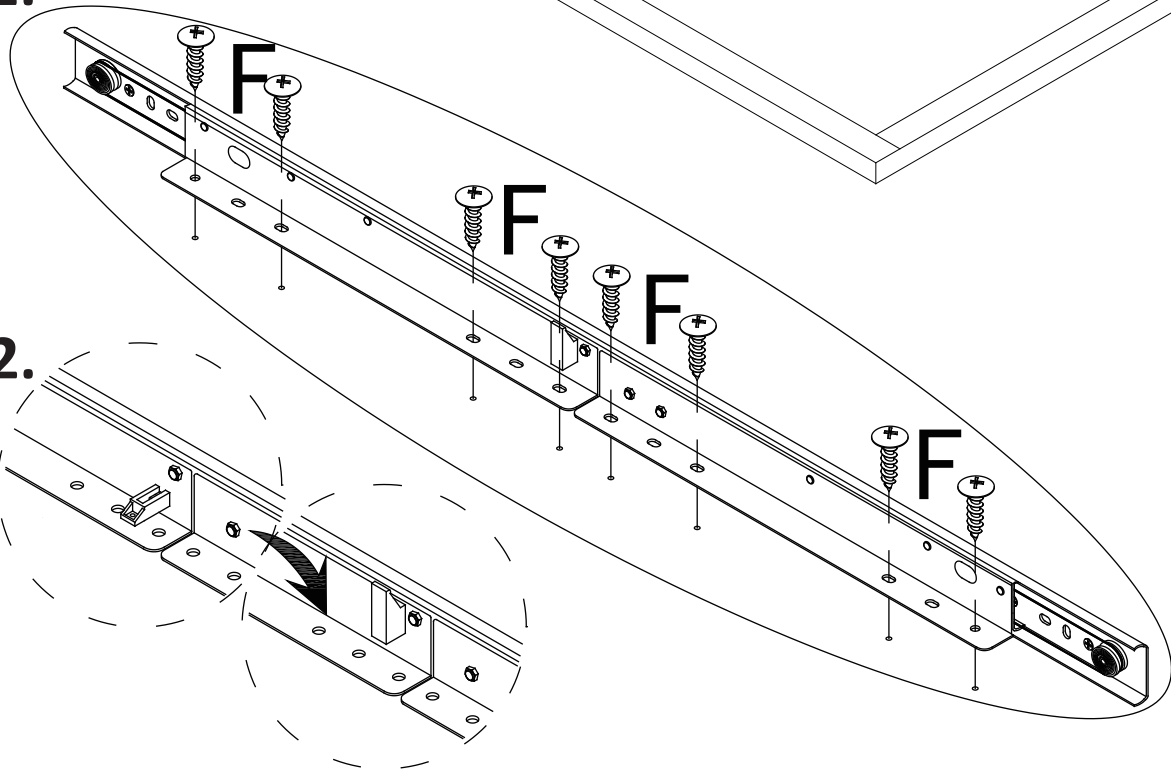
9



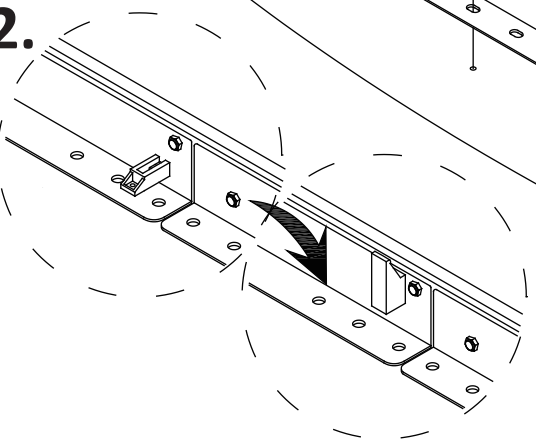
10



1.

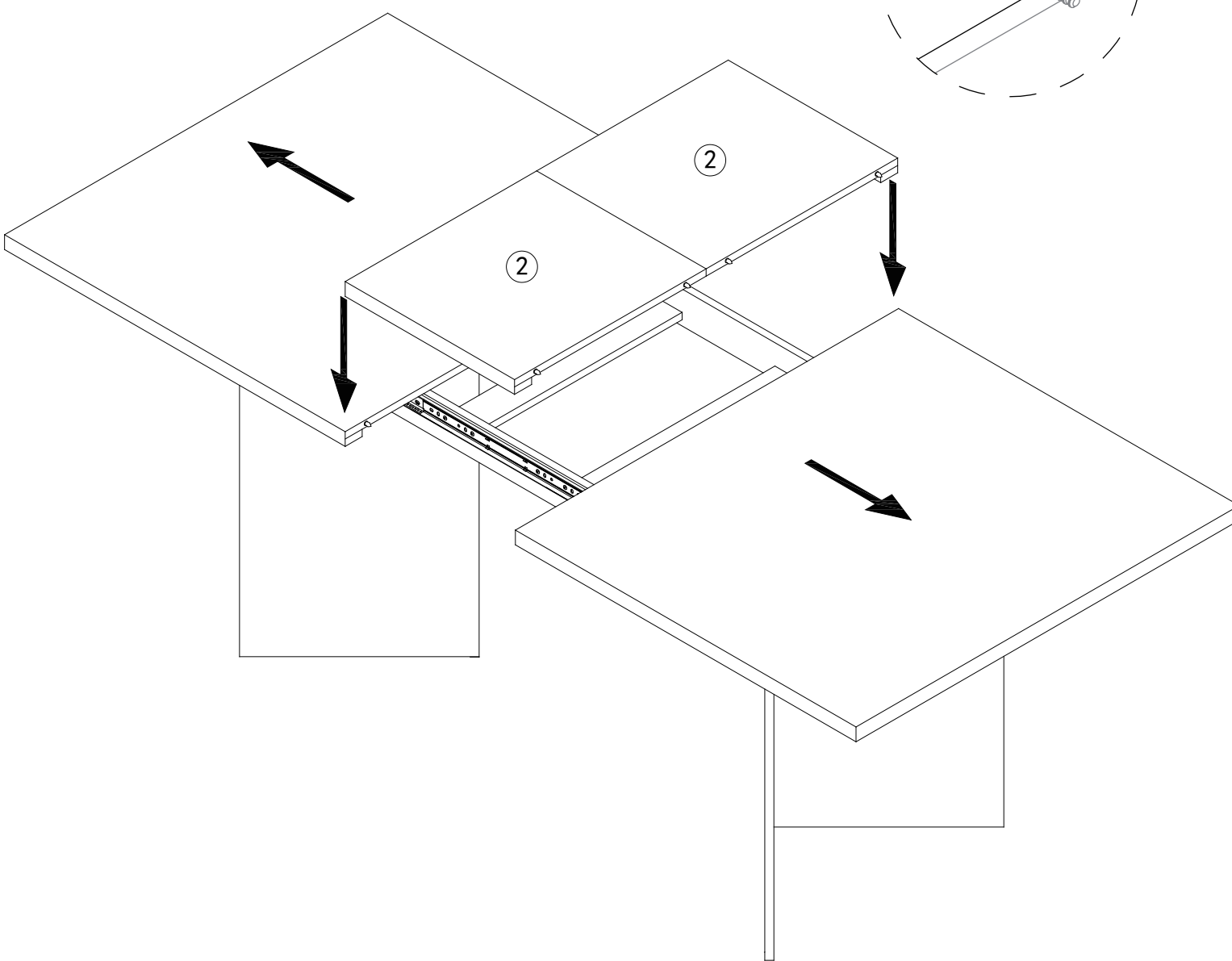
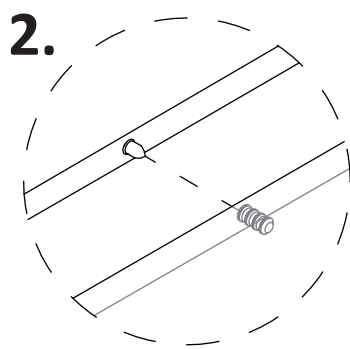
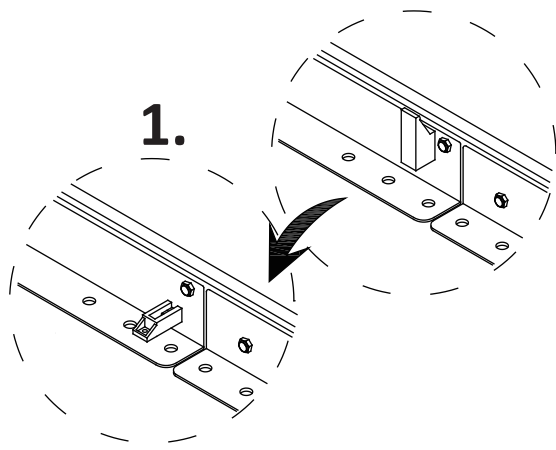


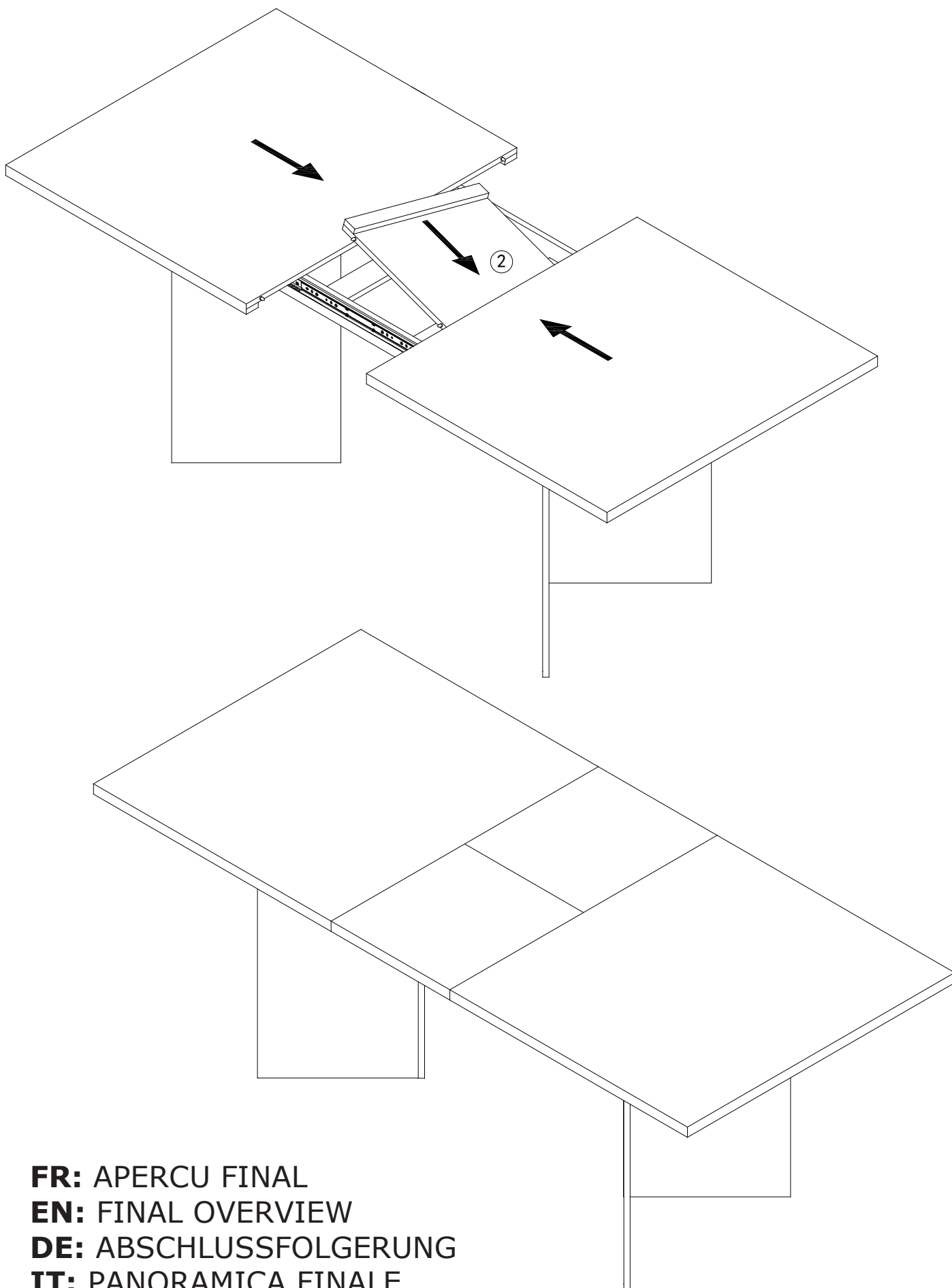
2.



x2

11





**FR:** APERCU FINAL  
**EN:** FINAL OVERVIEW  
**DE:** ABSCHLUSSFOLGERUNG  
**IT:** PANORAMICA FINALE  
**NL:** EINDOVERZICHT  
**PT:** SÍNTESE FINAL  
**ES:** RESUMEN FINAL

### **AVERTISSEMENTS:**

- CE PRODUIT DOIT ETRE INSTALLÉ PAR UN ADULTE. Tenir enfants et animaux à l'écart lors de l'installation.
- Le mauvais montage ou positionnement du produit peut s'avérer dangereux.
- Ce produit est réservé à un usage domestique.

**IMPORTANT, DONNEES ET ADRESSE À CONSERVER POUR FUTURE RÉFÉRENCE : LIRE ATTENTIVEMENT**

### **RETOUR ET GARANTIE:**

- La garantie légale de conformité est de 2 ans dans le cadre d'une utilisation normale.
  - Avant toute installation, vérifiez que vous avez bien reçu un colis complet, sans composants manquants.
- Ne pas utiliser le produit si l'un des éléments est endommagé ou manquant, dans ce cas retournez-le dans son emballage d'origine auprès de votre revendeur.

### **CONSEILS ET ENTRETIEN:**

- Vérifiez régulièrement le bon état du produit.
- Ne pas utiliser de produits nettoyants à base de solvants ou de détergents, cela peut détériorer le produit.

FR

### **WARNINGS:**

- THIS PRODUCT MUST BE INSTALLED BY AN ADULT. Keep children and animals away while installing the product.
- Improperly assembling or positioning the product may be dangerous.
- This product is exclusively for household use.

**IMPORTANT, DATA AND ADDRESS TO KEEP FOR FUTURE REFERENCE: READ CAREFULLY**

### **RETURNS AND WARRANTY:**

- The statutory compliance warranty has a duration of 2 years and covers normal use.
  - Before installation, check that you have received a complete package and that no parts are missing.
- Do not use the product if one of its components is damaged or missing. In that case, return it to the seller in its original packaging.

### **ADVICE AND MAINTENANCE:**

- Check that the product is in good condition.
- Do not use solvent- or detergent-based cleaning products, as they will damage the product.

EN

### **AVERTISSEMENTS:**

- DIESES PRODUKT SOLLTE VON EINEM ERWACHSENEN INSTALLIERT WERDEN.  
Halten Sie Kinder und Tiere während der Installation fern.
- Eine falsche Montage oder Positionierung des Produkts kann gefährlich sein.
- Dieses Produkt ist nur für den Hausgebrauch bestimmt.

**WICHTIG: DATEN UND ADRESSE FÜR SPÄTERE REFERENZ AUFBEWAHREN: SORGFÄLTIG LESEN**

### **RÜCKGABE UND GARANTIE:**

- Die gesetzliche Konformitätsgarantie beträgt bei normaler Nutzung zwei Jahre.
  - Vergewissern Sie sich vor der Installation, dass Sie ein vollständiges Paket ohne fehlende Komponenten erhalten haben.
- Verwenden Sie das Produkt nicht, wenn eines der Teile beschädigt ist oder fehlt. In diesem Fall schicken Sie es in der Originalverpackung an Ihren Händler zurück.

### **TIPPS UND PFLEGE:**

- Überprüfen Sie regelmäßig den guten Zustand des Produkts.
- Verwenden Sie keine lösungsmittelhaltigen Reinigungsmittel oder Waschmittel, da dies das Produkt beschädigen kann.

DE

### **AVVERTENZE:**

- QUESTO PRODOTTO DEVE ESSERE INSTALLATO DA UN ADULTO. Durante l'installazione, tenere lontano da bambini e animali domestici.
- Un montaggio o un posizionamento errato del prodotto può rivelarsi pericoloso.
- Questo prodotto è riservato a uso familiare in interno / esterno

**IMPORTANTE, DATI E INDIRIZZO DA CONSERVARE PER FUTURO RIFERIMENTO: LEGGERE ATTENTAMENTE**

### **RESO E GARANZIA:**

- La garanzia legale di conformità è di 2 anni in normali condizioni di utilizzo.
  - Prima dell'installazione, controllare di aver ricevuto un pacco completo e che non vi siano componenti mancanti.
- Non utilizzare il prodotto se qualche parte è danneggiata o mancante. In questo caso, restituirlo nella sua confezione originale al proprio rivenditore.

### **SUGGERIMENTI E MANUTENZIONE:**

- Ispezionare regolarmente il prodotto per assicurarsi che sia in buone condizioni.
- Non usare detersivi a base di solventi o detersivi, poiché potrebbero danneggiare il prodotto.

IT

### **WAARSCHUWINGEN:**

- DIT PRODUCT MOET WORDEN GEÏNSTALLEERD DOOR EEN VOLWASSENE.
- Houd kinderen en dieren uit de buurt tijdens de installatie.
- Onjuiste montage of plaatsing van het product kan gevaarlijk zijn.
- Dit product is alleen voor thuisgebruik.

**BELANGRIJK, GEGEVENS EN ADRES OM TE BEWAREN VOOR TOEKOMSTIG GEBRUIK: LEES ZORGVULDIG**

### **TERUGGAVE EN GARANTIE:**

- De wettelijke conformiteitsgarantie bedraagt 2 jaar bij normaal gebruik.
  - Controleer voor de installatie of u een compleet pakket hebt ontvangen met geen ontbrekende onderdelen.
- Gebruik het product niet als een van de onderdelen beschadigd is of ontbreekt, stuur het in dat geval in de oorspronkelijke verpakking terug naar uw dealer.

### **ADVIES EN ONDERHOUD:**

- Controleer regelmatig de goede staat van het product.
- Gebruik geen schoonmaakmiddelen of detergents op basis van oplosmiddelen, dat kan het product verslechteren.

NL

### **AVISOS:**

- ESTE PRODUTO DEVE SER INSTALADO POR UM ADULTO. Manter as crianças os animais afastados durante a instalação.
- A montagem ou o posicionamento incorretos do produto podem ser perigosos.
- Este produto destina-se a utilização doméstica.

**IMPORTANTE, DADOS E ENDEREÇO A GUARDAR PARA REFERÊNCIA FUTURA: LEIA COM ATENÇÃO**

### **DEVOLUÇÃO E GARANTIA:**

- A garantia legal de conformidade é de 2 anos em caso de utilização normal.
  - Antes da instalação, verificar se recebeu um pacote completo, sem peças em falta.
- Não utilizar o produto se alguma peça estiver danificada ou em falta, neste caso, devolver na sua embalagem original ao seu revendedor.

### **CONSELHOS E MANUTENÇÃO:**

- Verificar regularmente o bom estado do produto.
- Não utilizar produtos de limpeza à base de solventes ou detergentes, uma vez que estes podem danificar o produto.

PT

### **ADVERTENCIAS:**

- ESTE PRODUCTO DEBE INSTALARSE POR UN ADULTO.
- Mantener alejados a los niños y animales durante el montaje y la instalación.
- Un montaje o una colocación defectuosa del producto puede constituir un peligro.
- Este producto está reservado para uso doméstico.

**IMPORTANTE, DATOS Y DIRECCIÓN A CONSERVAR PARA FUTURAS CONSULTAS: LEER ATENTAMENTE**

### **DEVOLUCIÓN Y GARANTÍA:**

- La garantía legal de conformidad es de 2 años bajo uso normal.
  - Antes de la instalación, compruebe que ha recibido un paquete completo en el que no falte ninguna pieza.
- No utilice el producto si alguna de las piezas falta o está dañada; en ese caso, devuélvalo en su embalaje original a su distribuidor.

### **CONSEJOS Y MANTENIMIENTO:**

- Revisar regularmente el juguete para asegurarse de que esté en buen estado.
- No utilizar productos de limpieza a base de disolventes o detergentes, ya que pueden dañar el producto.

ES

Importé par SOURCIDYS, 97/99 Avenue Gustave Eiffel

- 37100 TOURS - FRANCE

Photos non contractuelles

Fabriqué en R.P.C

N1707\_1



Séparez les éléments avant de trier



11

Adresses sur [quefairedemesdechets.fr](http://quefairedemesdechets.fr)