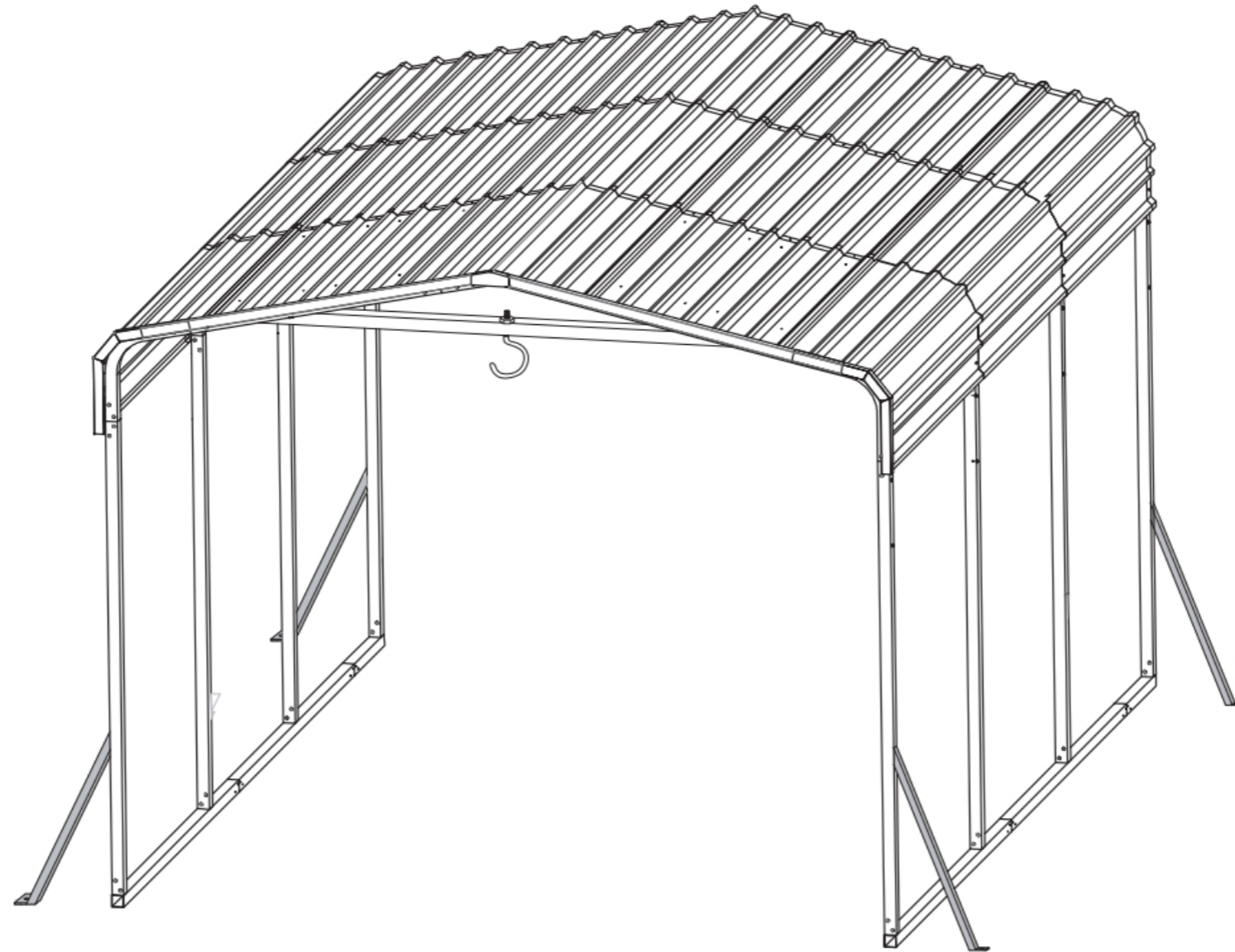


10X15FT Carport

Product ID. 70E2L



Scan for Support



Distributed by
GARVEE.com

support@garvee.com

Assembly Preparation

Owner's Manual

Please check local building codes regarding footings, location and other requirements before beginning construction.

Assembly instructions:

Reviewing all instructions and the appropriate information before you begin, make sure following the step sequence carefully for successful results.

Flooring base:

A good location for the storage building is a square and level area with good drainage. The base is not included in the kit which may need purchase separately or may construct a foundation and anchoring system of your own.

A strong plastic sheet (thickness: at least 150µm) should be placed under the foundation to assist in reducing rising dampness from the soil, thus reducing condensation build up in the shed. Your storage building must be anchored to prevent wind damage. Once secured, it is highly recommended applying silicone along the inside of the base rail to minimize condensation.

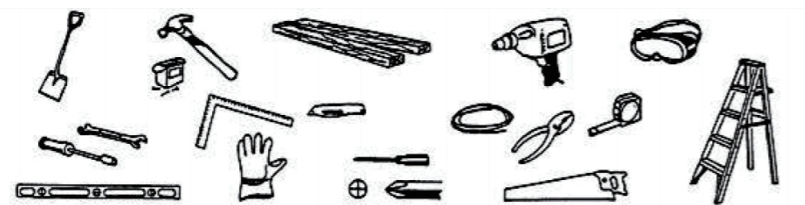
Parts and Parts List:

Before you start, separate and identify all the parts and hardware to be sure that you have all the necessary parts for your building (refer to the Parts List Page).

If you find that a part is missing, please notify the seller within one week after receiving the product. Do not attempt to assemble the building if parts are missing because any building left partially assembled may be seriously damaged by light winds.

Tools you need:

(Please tear off the safety protection layer before the assembly, keep the part number label if needed)



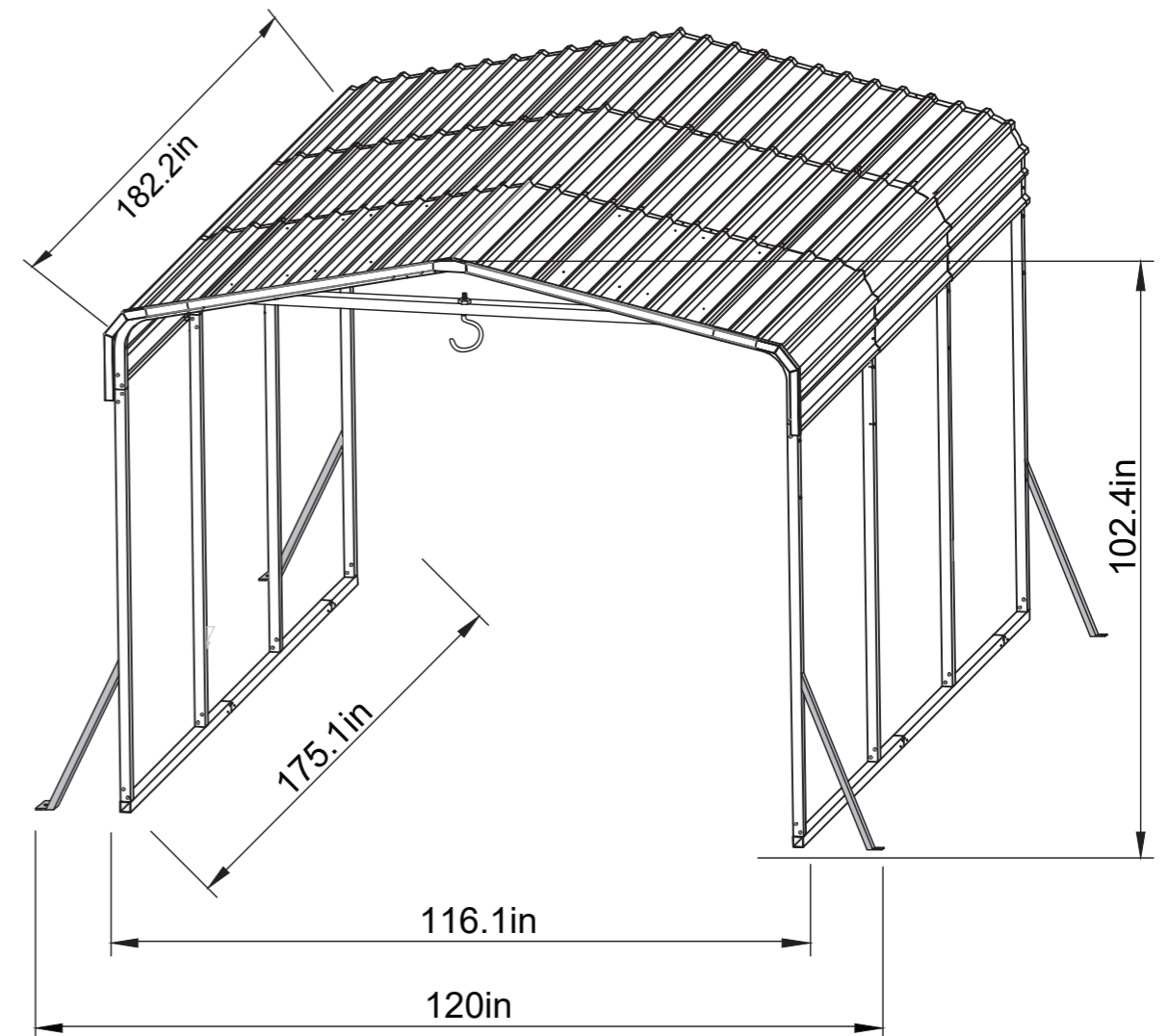
Safety must be put in the No. 1 position:

1. Select a dry and calm day for your assembly. Team works (Two or more people) are required during the assembly. It is also recommended to finish the assembly in a day to avoid damage to the product or missing of some small parts.
2. Wearing safety gloves, eye protection and long sleeves during the assembly to prevent injury. Pay attention to the sharp edge of some parts.
3. Children and pets are not allowed entering into the construction site.
4. Never concentrate your total weight on the roof of the building. When using a step ladder make sure that it is safe.

Care & Maintenance:

1. Keep the shed clean with soft cloth, use water if necessary.
2. Keep the door tracks clear of dirt and other stuff that prevent them from sliding easily.
3. Clean the snow with necessary tools to make sure it is safe to enter into.
4. The shed is not made for living but storing stuff.
5. Please add some oil on the top and bottom door sliding channel to make door slides smoothly.

Size:



Preparación de Ensamblaje

Manual del Propietario

Antes de comenzar la construcción, verifique los códigos de construcción locales con respecto a los cimientos, la ubicación y otros requisitos.

Instrucciones de Ensamblaje:

Antes de comenzar, revise todas las instrucciones y la información adecuada, asegúrese de seguir cuidadosamente la secuencia de pasos para obtener resultados exitosos.

Base de Piso:

Una buena ubicación para el edificio de almacenamiento es un área cuadrada y nivelada con buen drenaje. La base no está incluida en el kit, que puede necesitar comprarse por separado o puede construir un sistema de cimentación y anclaje propio.

Se debe colocar una lámina de plástico resistente (espesor: al menos 150um) debajo de la base para ayudar a reducir la humedad ascendente del suelo, reduciendo así la acumulación de condensación en el cobertizo. Su edificio de almacenamiento debe estar anclado para evitar daños por viento. Una vez asegurado, se recomienda encarecidamente aplicar silicona a lo largo del interior del riel de la base para minimizar la condensación.

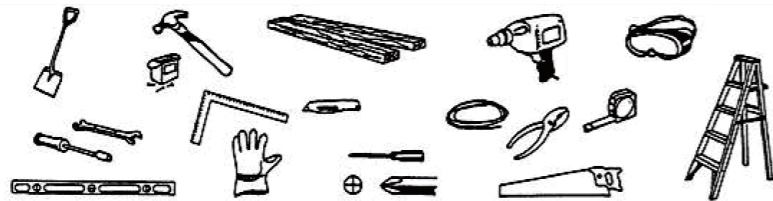
Piezas y Lista de Piezas:

Antes de comenzar, separe e identifique todas las partes y el hardware para asegurarse de que tiene todas las partes necesarias para su construcción (consulte la página de lista de piezas)

Si encuentra que falta una pieza, notifique al vendedor dentro de una semana después de recibir el producto. No intente ensamblar el edificio si faltan piezas porque cualquier edificio dejado parcialmente ensamblado puede ser seriamente dañado por vientos ligeros

Herramientas Que Necesitas:

(Por favor, retire la capa de protección de seguridad antes del ensamblaje, mantenga la etiqueta del número de pieza si es necesario.)



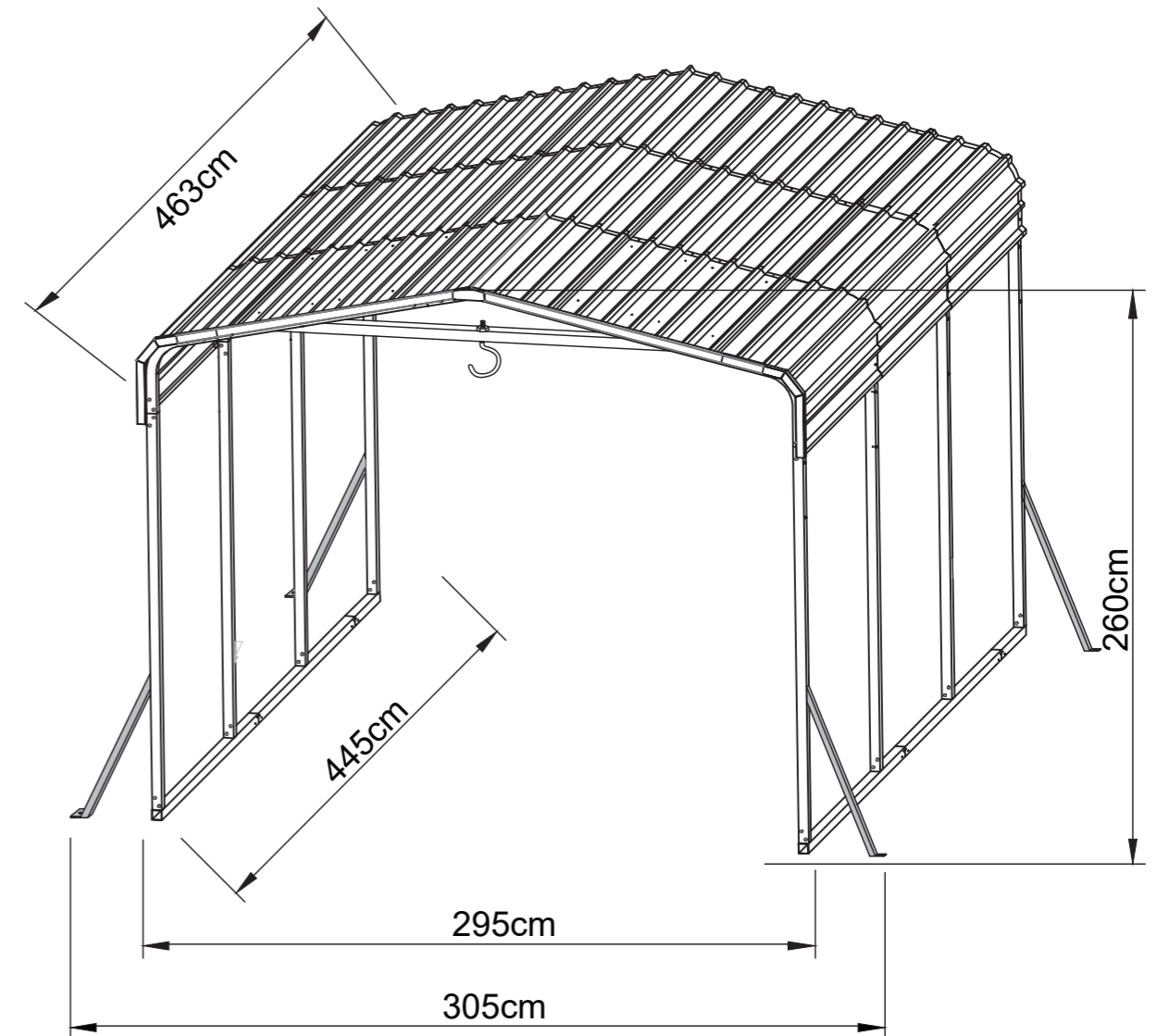
La seguridad debe estar en la posición número uno:

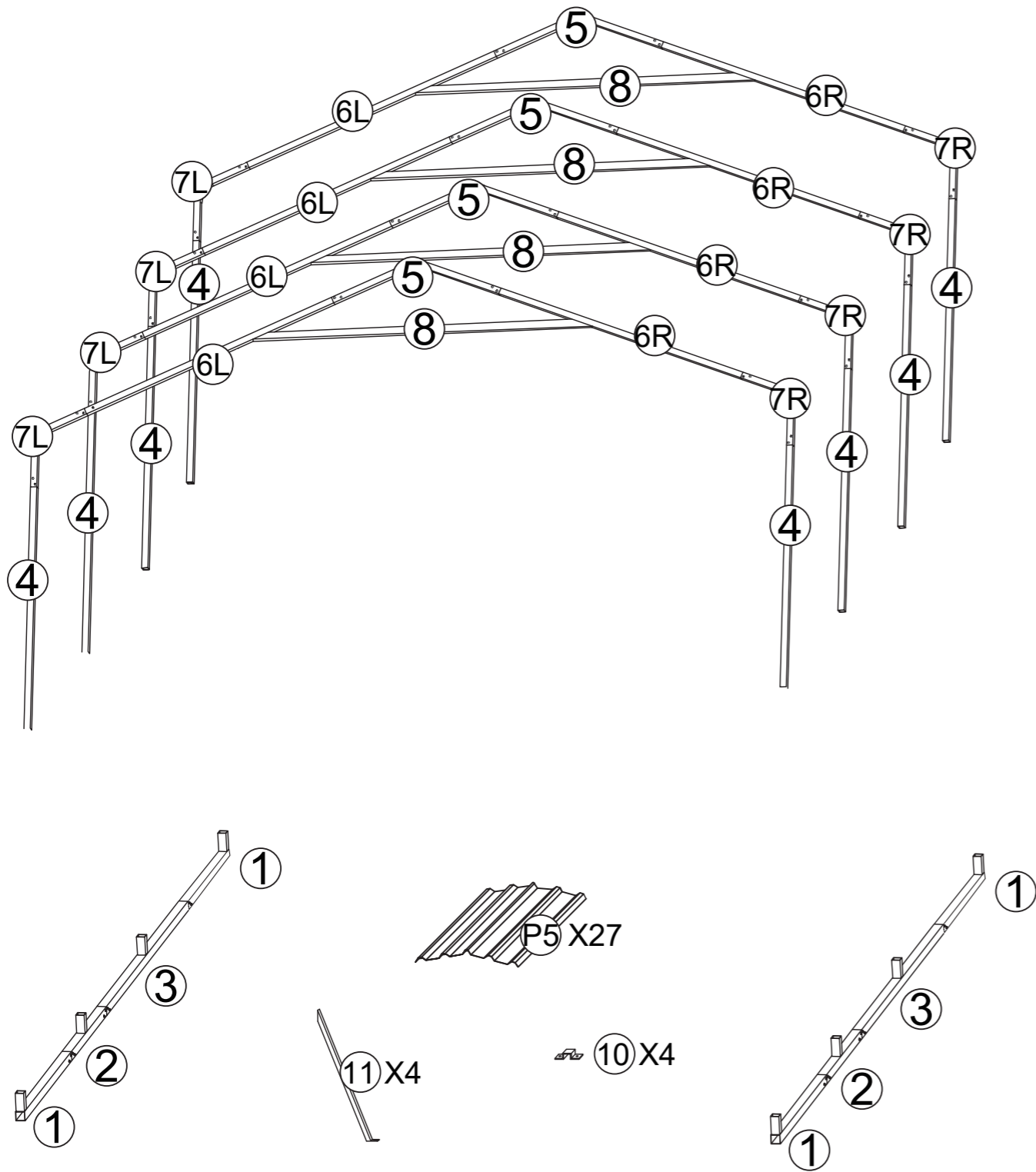
1. Seleccione un día seco y tranquilo para su ensamblaje. Se requiere trabajo en equipo (dos o más personas) durante el ensamblaje. También se recomienda terminar el ensamblaje en un día para evitar daños al producto o la falta de algunas piezas pequeñas.
2. Usar guantes de seguridad, protección ocular y mangas largas durante el ensamblaje para evitar lesiones. Prestar atención al borde afilado de algunas piezas.
3. No se permite la entrada de niños y mascotas al sitio de construcción.
4. Nunca concentres todo tu peso en el techo del edificio.

Atención y Mantenimiento:

1. Mantenga el cobertizo limpio con un paño blando y use agua si es necesario.
2. Mantenga el canal de la puerta libre de suciedad y otras cosas que dificulte el deslizamiento.
3. Limpie la nieve con las herramientas necesarias para garantizar un acceso seguro.
4. Este cobertizo no se utiliza para vivir, sino para almacenar las herramientas.
5. Agregue un poco de aceite a los canales deslizantes de las puertas superior e inferior para que las puertas se deslicen sin problemas.

Medida:





Hardware List

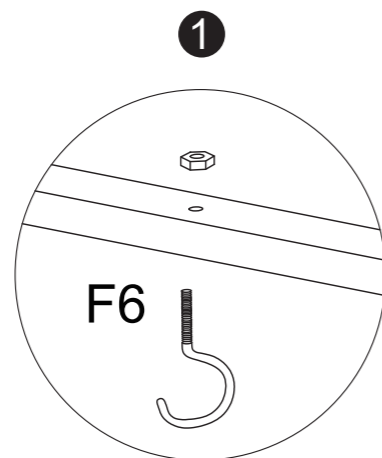
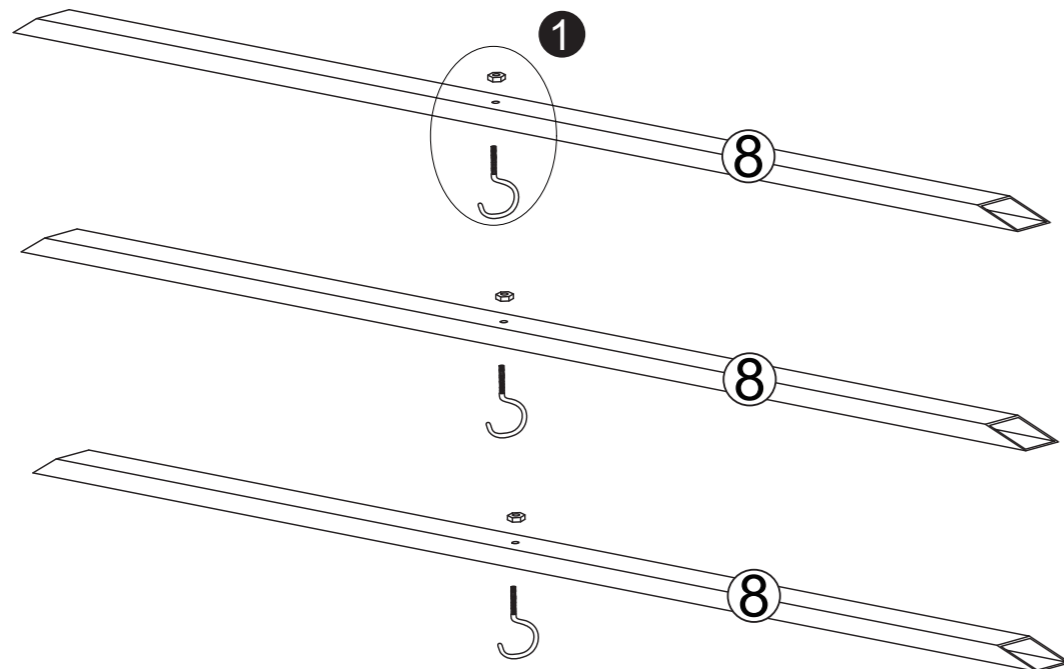
(Lista de Accesorios)

IMAGE (Pieza)	NO. (Número)	QTY (Cantidad)	IMAGE (Pieza)	NO. (Número)	QTY (Cantidad)
	1	X4		F5	X2
	2	X2		F6	X2
	3	X2		F8	X12
	4	X8		F9	X2
	5	X4			
	6L	X4			
	6R	X4			
	7L	X4			
	7R	X4			
	8	X4			
	9	X6			
	10	X4			
	11	X4			
	P5	X27			
	F3	X213			
	F4	X1			

! Check the package contents before getting started !
 (¡Revise el contenido del paquete antes de comenzar!)

STEP1 / Paso1

8		X2	F6		X2
---	--	----	----	--	----



STEP2 / Paso2

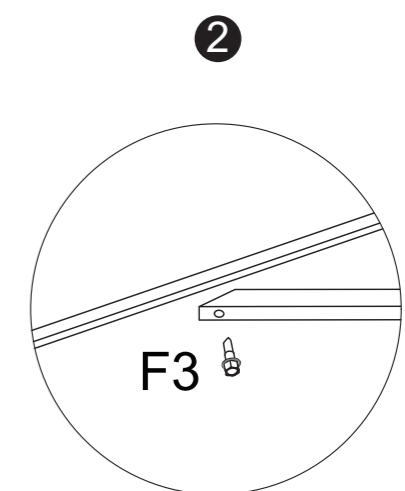
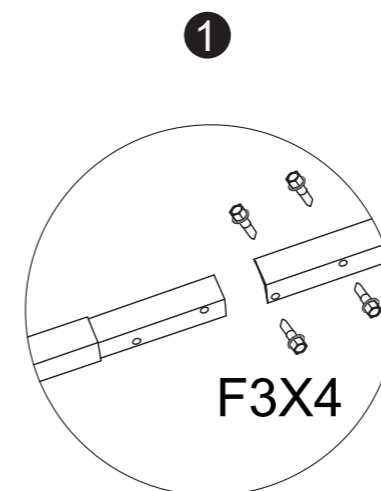
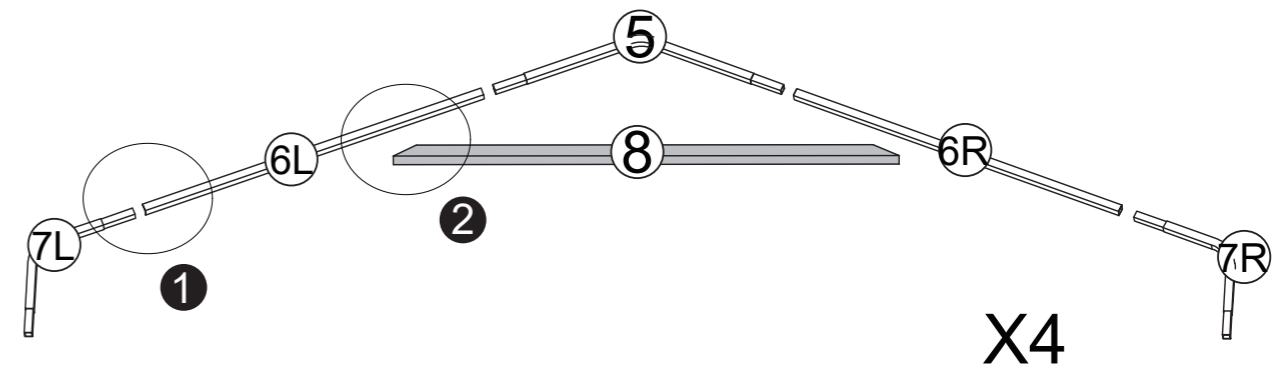
5		X4	6L		X4
6R		X4	7L		X4
7R		X4	8		X4
F3		X72			

Note: There is a hole position on both 6L and 6R for connecting Part 8. Do not install the pipe in the reverse direction.

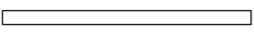

Nota: Hay una posición de orificio en ambos los 6L y 6R para conectar la Parte 8. No instale la tubería en sentido inverso.

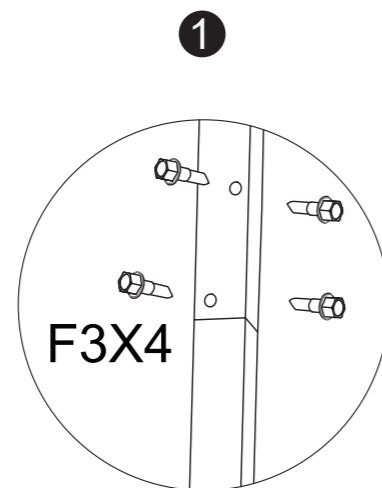
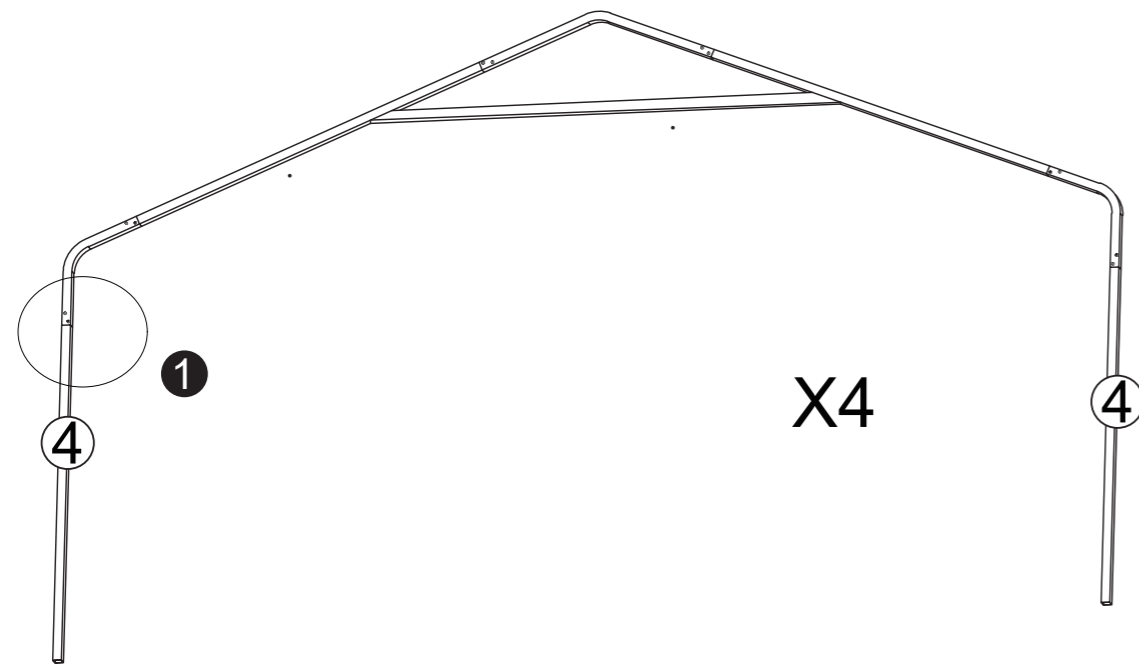
Note: There are two hole positions on the bottom of both 7L and 7R for connecting Part 9. Do not install them in the reverse direction.

Nota: Hay dos posiciones de orificio en la inferior de los 7L y 7R para conectar la Parte 9. No los instale en la dirección inversa.

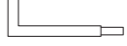

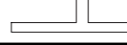



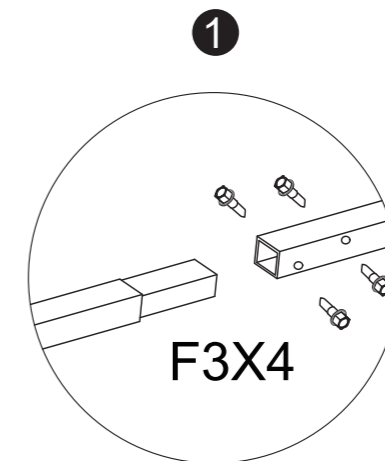
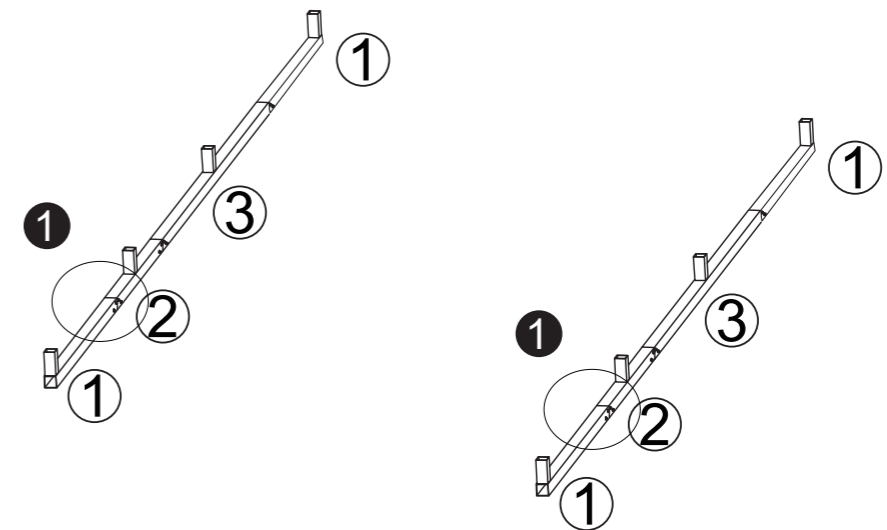
STEP3 / Paso3

4		X8	F3		X32
---	-----------------------------------------------------------------------------------	----	----	-------------------------------------------------------------------------------------	-----




STEP4 / Paso4

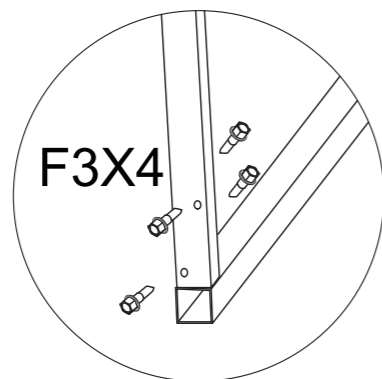
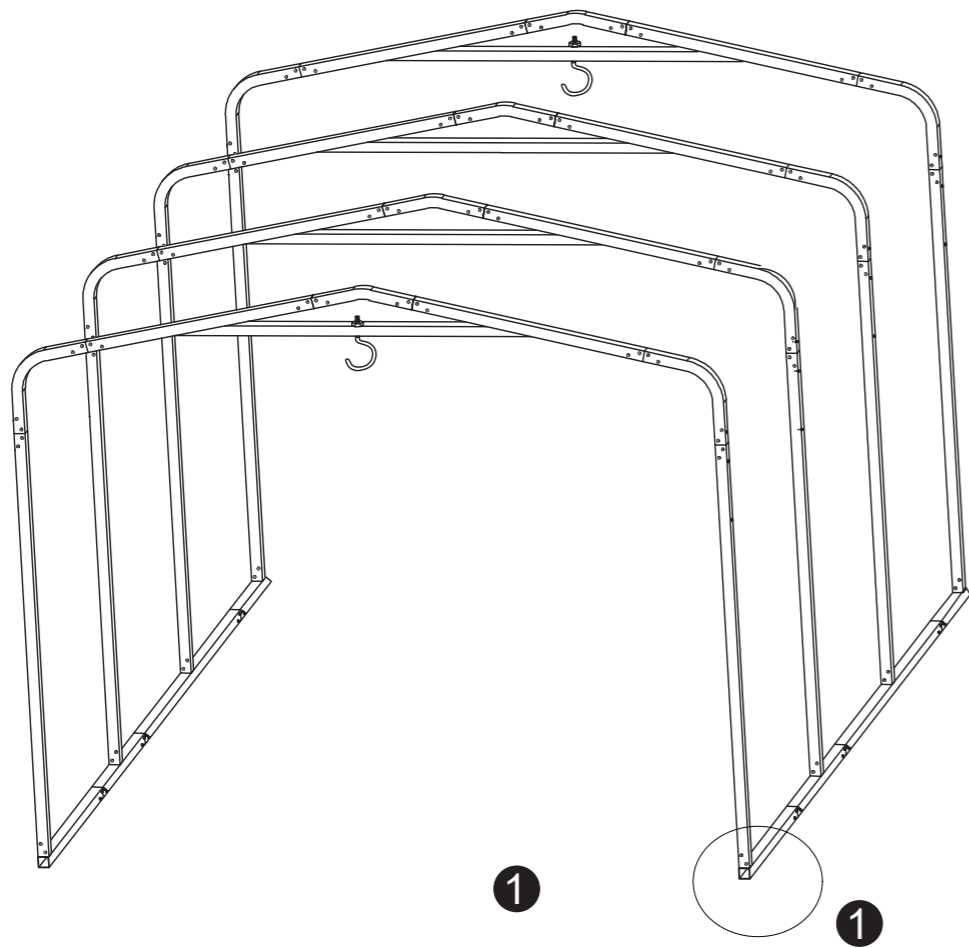
1		X4	2		X2
3		X2	F3		X24



PRODUCT ASSEMBLY (Ensamblaje del Producto)

STEP5 / Paso 5

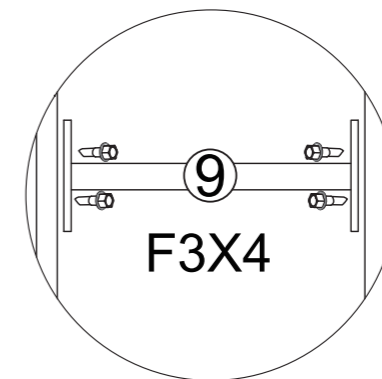
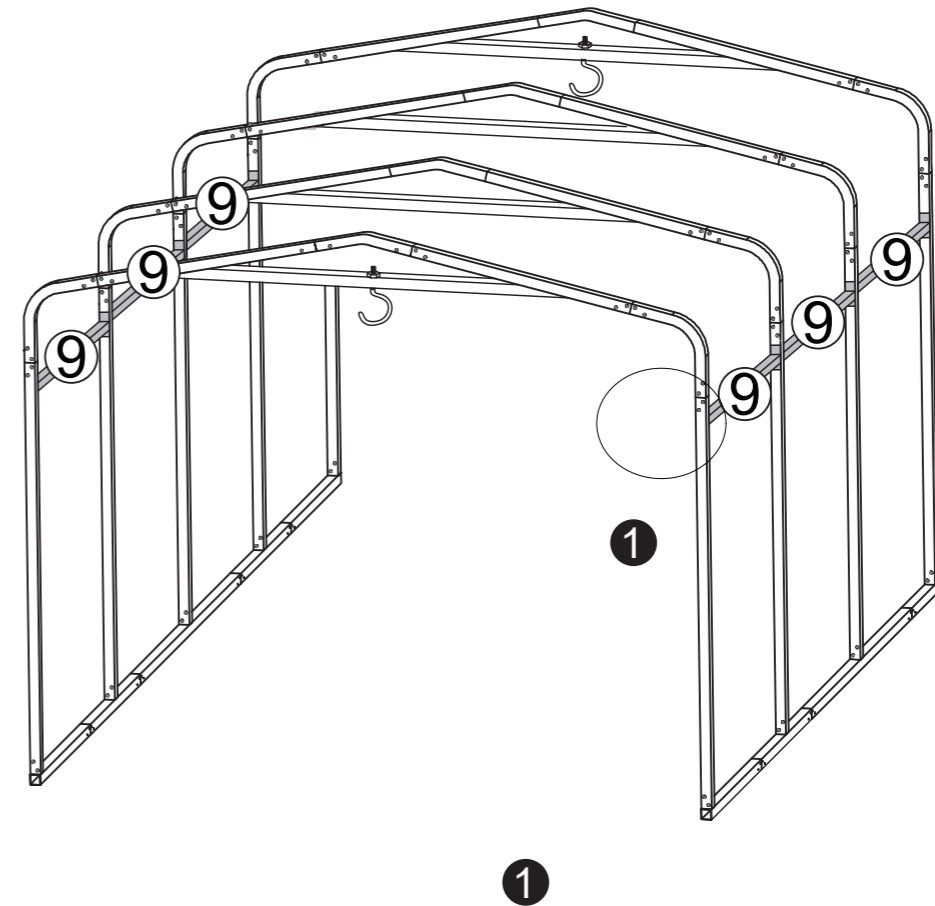
F3		X32
----	-----------------------------------------------------------------------------------	-----



PRODUCT ASSEMBLY (Ensamblaje del Producto)



STEP6 / Paso6

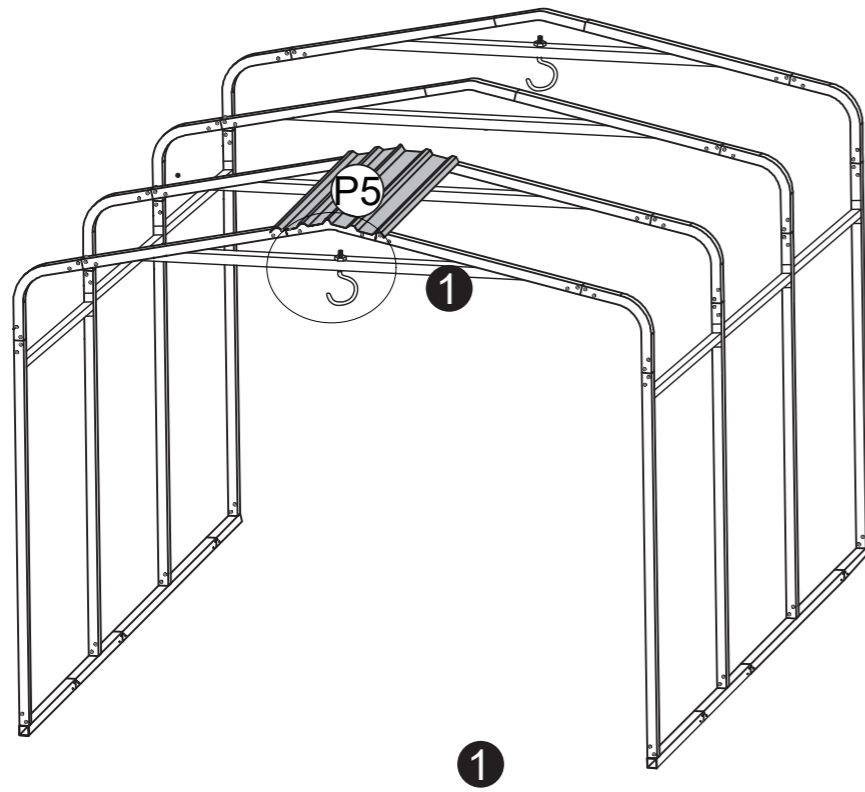
9		X6	F3		X24
---	-------------------------------------------------------------------------------------	----	----	-------------------------------------------------------------------------------------	-----



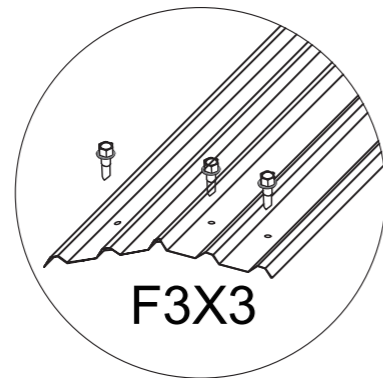
PRODUCT ASSEMBLY (Ensamblaje del Producto)

STEP7 / Paso 7

P5		X1	F3		X3
----	-----------------------------------------------------------------------------------	----	----	-------------------------------------------------------------------------------------	----





1

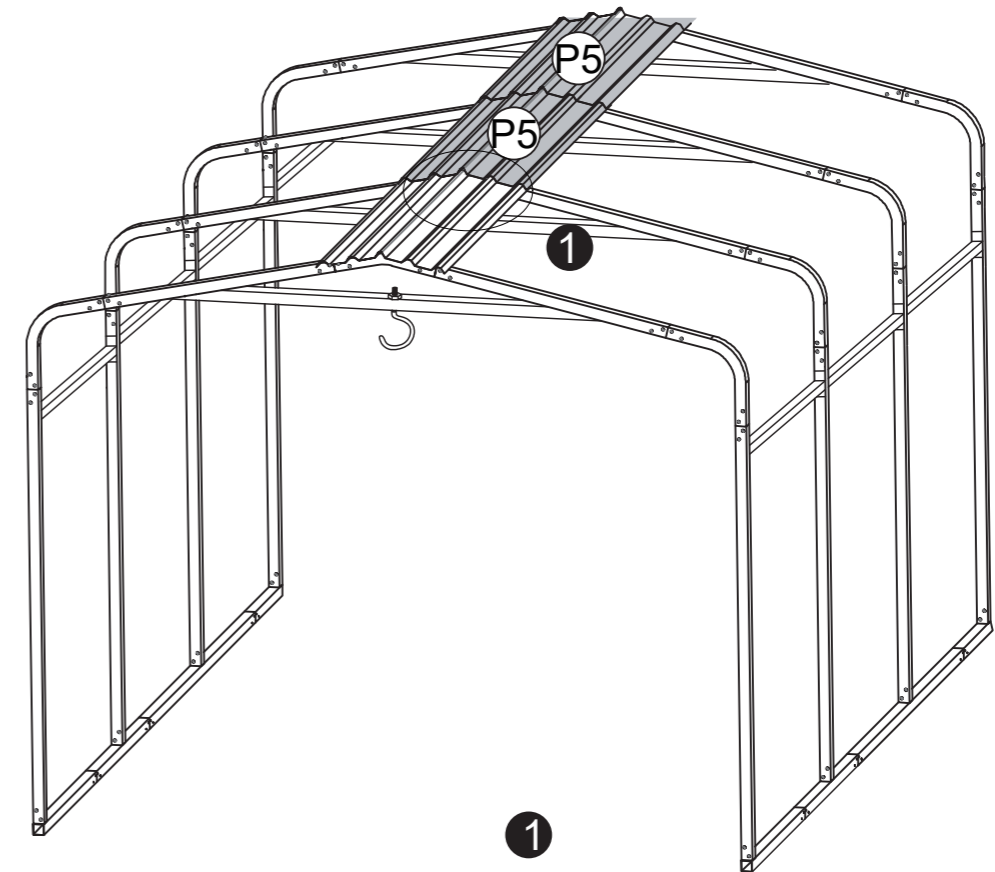


F3X3

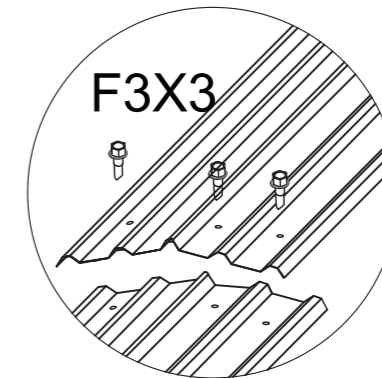
PRODUCT ASSEMBLY (Ensamblaje del Producto)

STEP8 / Paso8

P5		X3	F3		X9
----	-------------------------------------------------------------------------------------	----	----	-------------------------------------------------------------------------------------	----





1



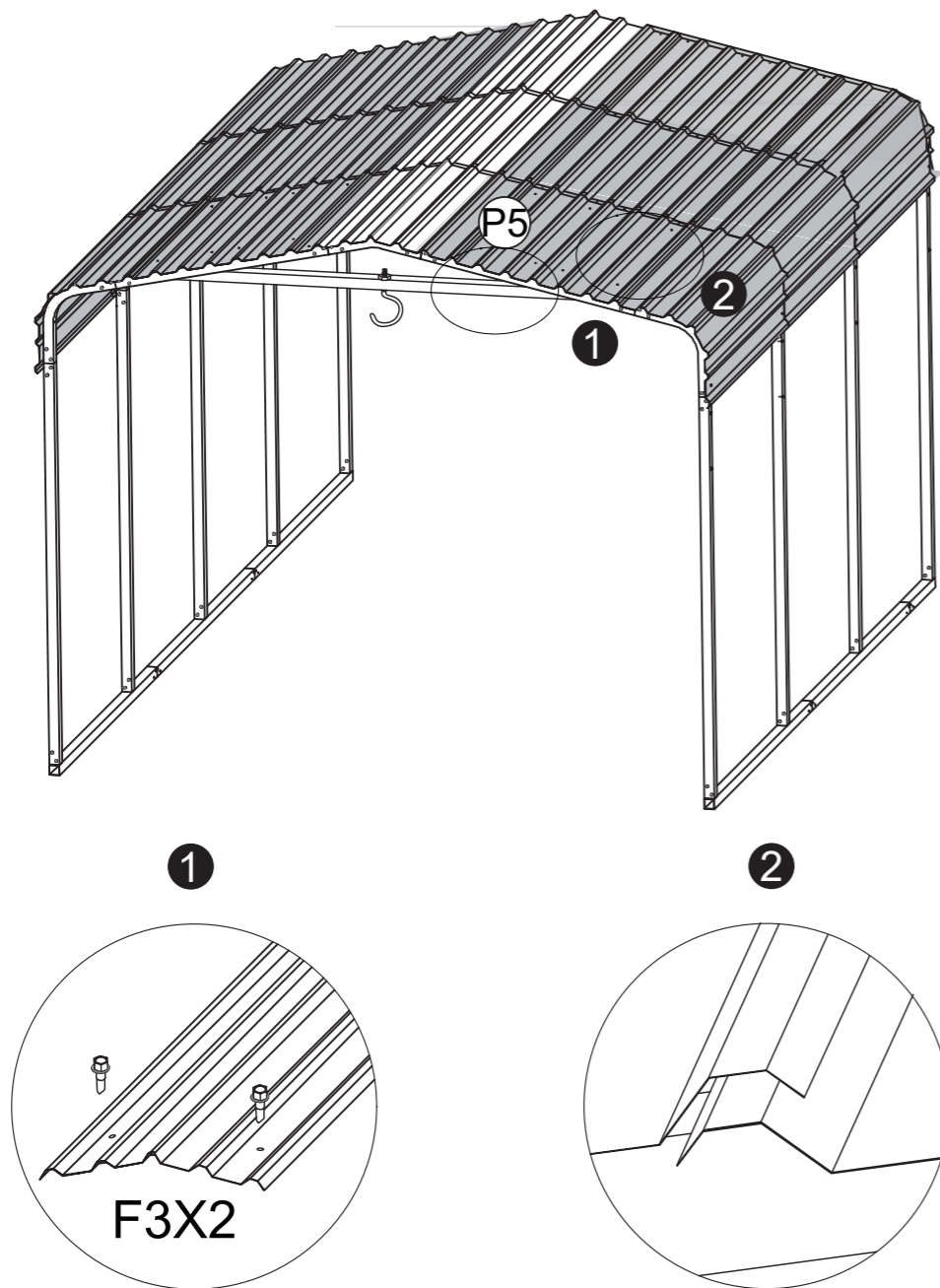
F3X3

STEP9 / Paso 9


P5		X24	F3		X72
----	-----------------------------------------------------------------------------------	-----	----	-------------------------------------------------------------------------------------	-----

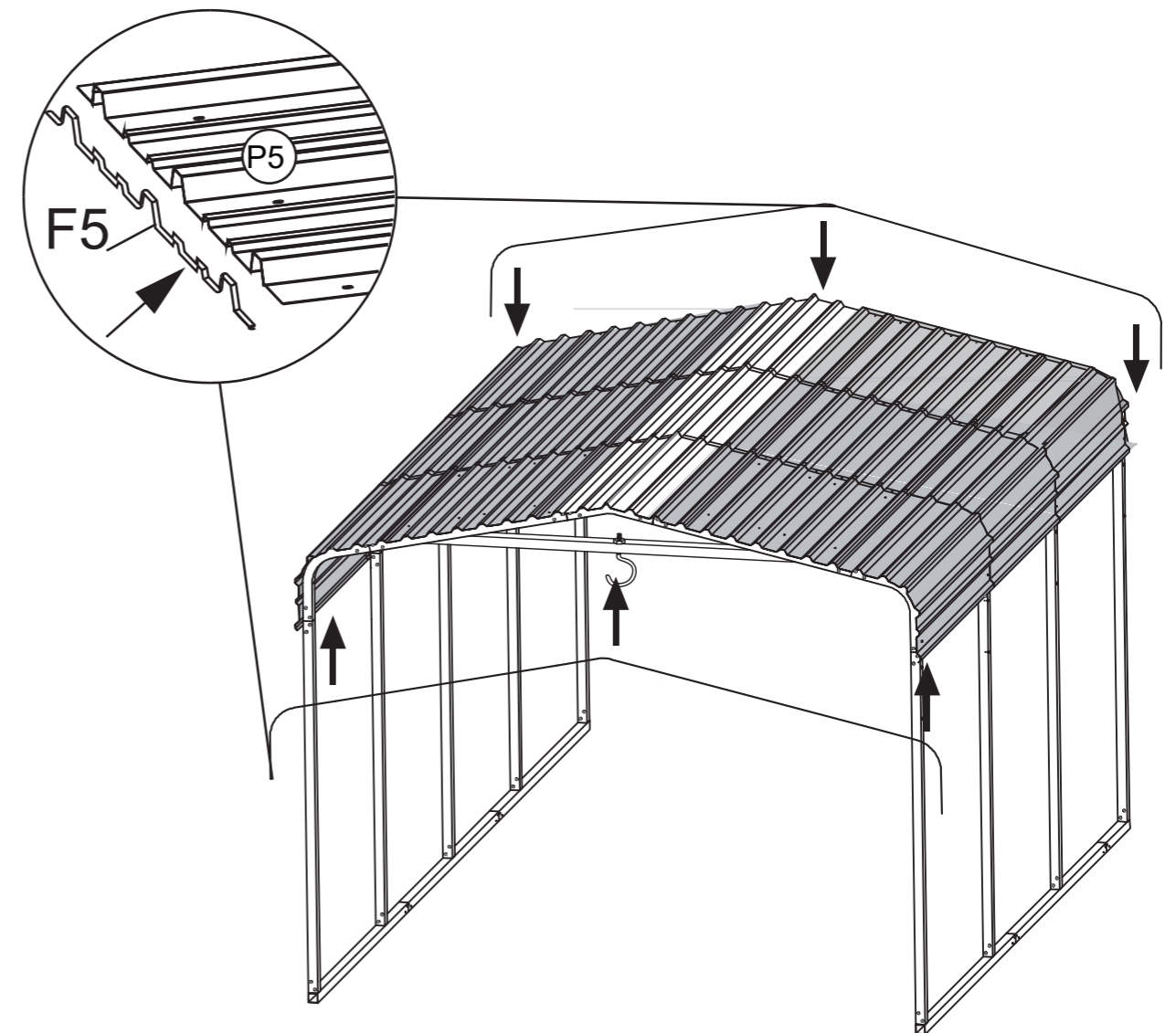
Note: You need to drill holes on the frame when installing the P5. Make sure the edges of the boards are aligned to avoid skewing during the assembly process.

Nota: Es necesario perforar agujeros en el marco cuando instale el P5. Asegúrese de que los bordes de las tablas estén alineados para evitar que se sesguen durante el proceso de montaje.





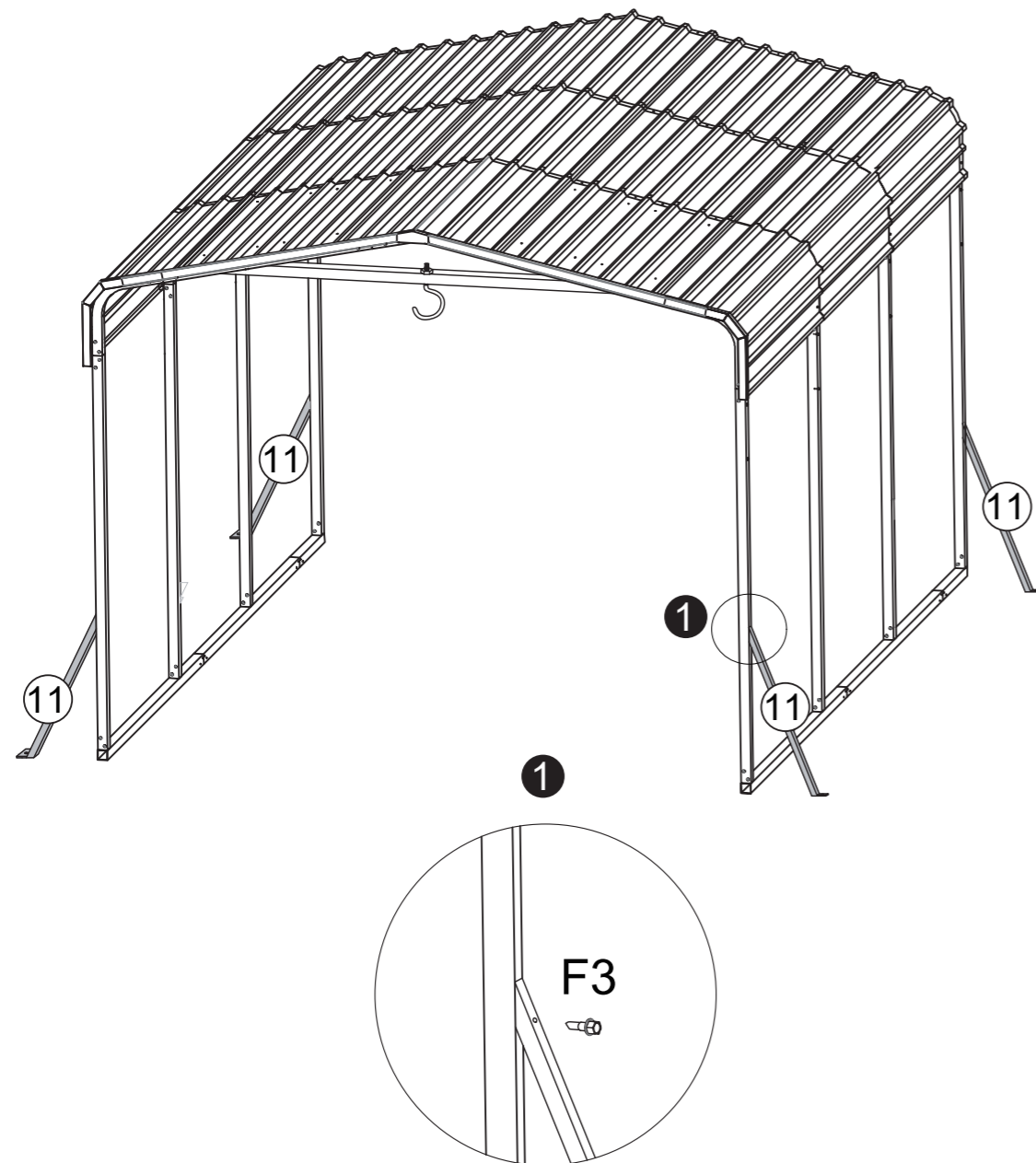
STEP10/Paso10

F5		X2			
----	-------------------------------------------------------------------------------------	----	--	--	--



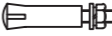


STEP11/Paso 11

11		X4	F3		X4
----	-----------------------------------------------------------------------------------	----	----	-------------------------------------------------------------------------------------	----



STEP12/Paso12

10		X4	F3		X4
F8		X12			

Note: Before installing the F8, make sure the overall product size is consistent. If not, adjust it to prevent the product from shaking.
 Nota: Antes de instalar el F8, asegúrese de que el tamaño total del producto sea consistente. Si no es así, ajústelo para evitar que el producto tiemble.

