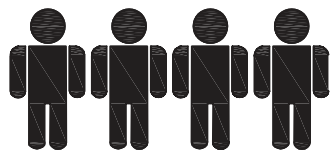
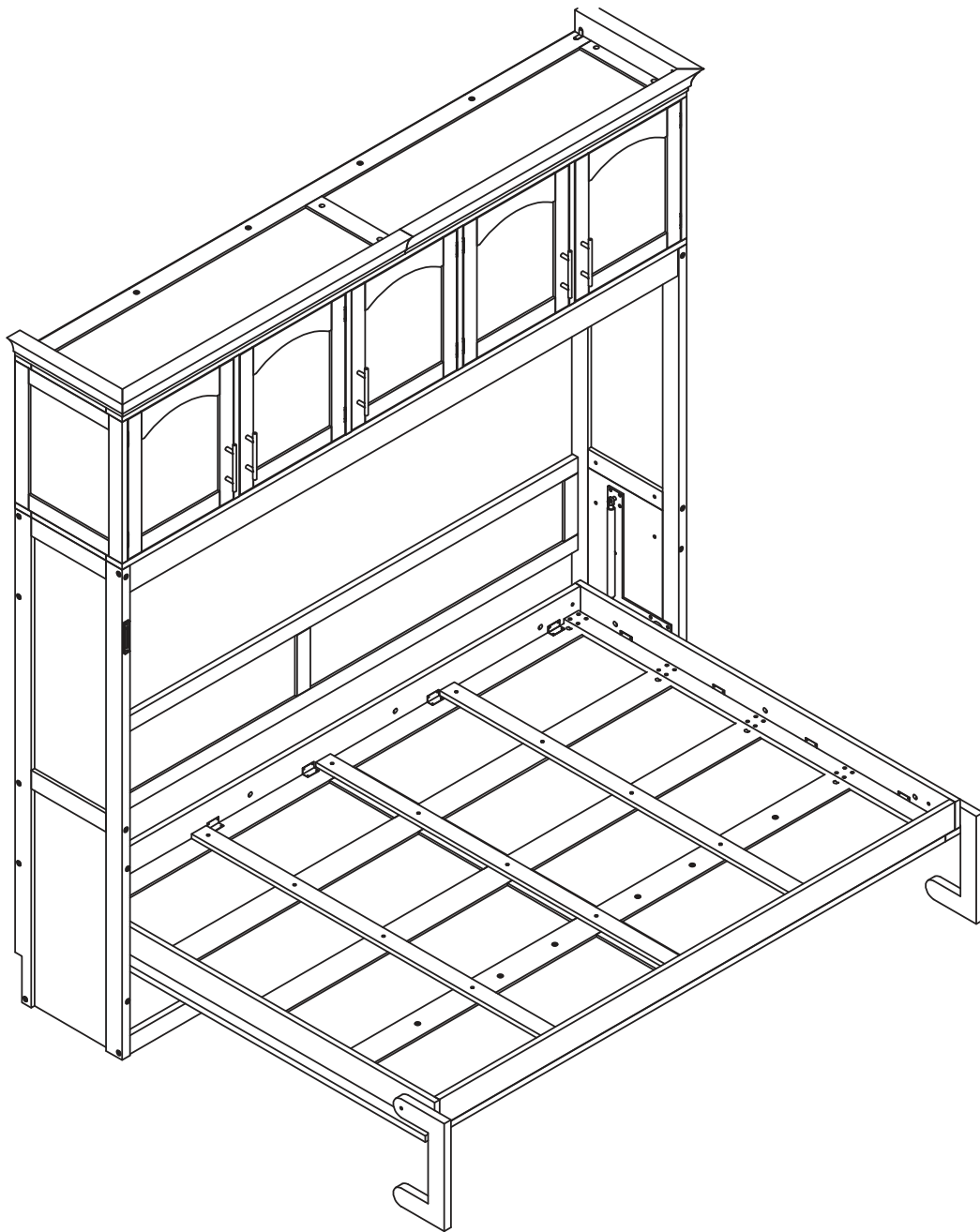


ASSEMBLY INSTRUCTION INSTRUCTIONS DE MONTAGE

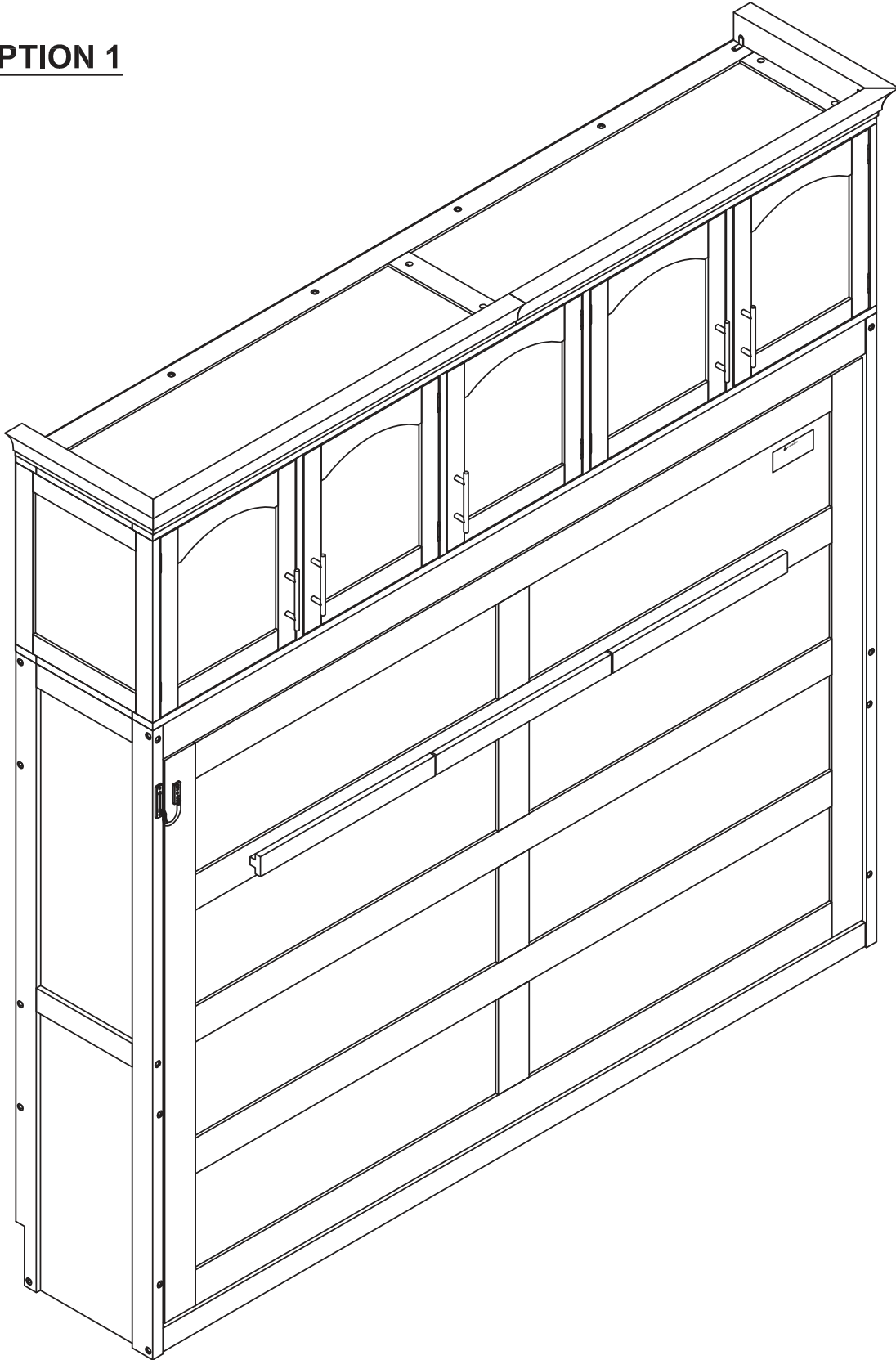


Four people are required to
assemble and move this model.
Quatre personnes sont nécessaires pour
assembler et déplacer ce modèle.

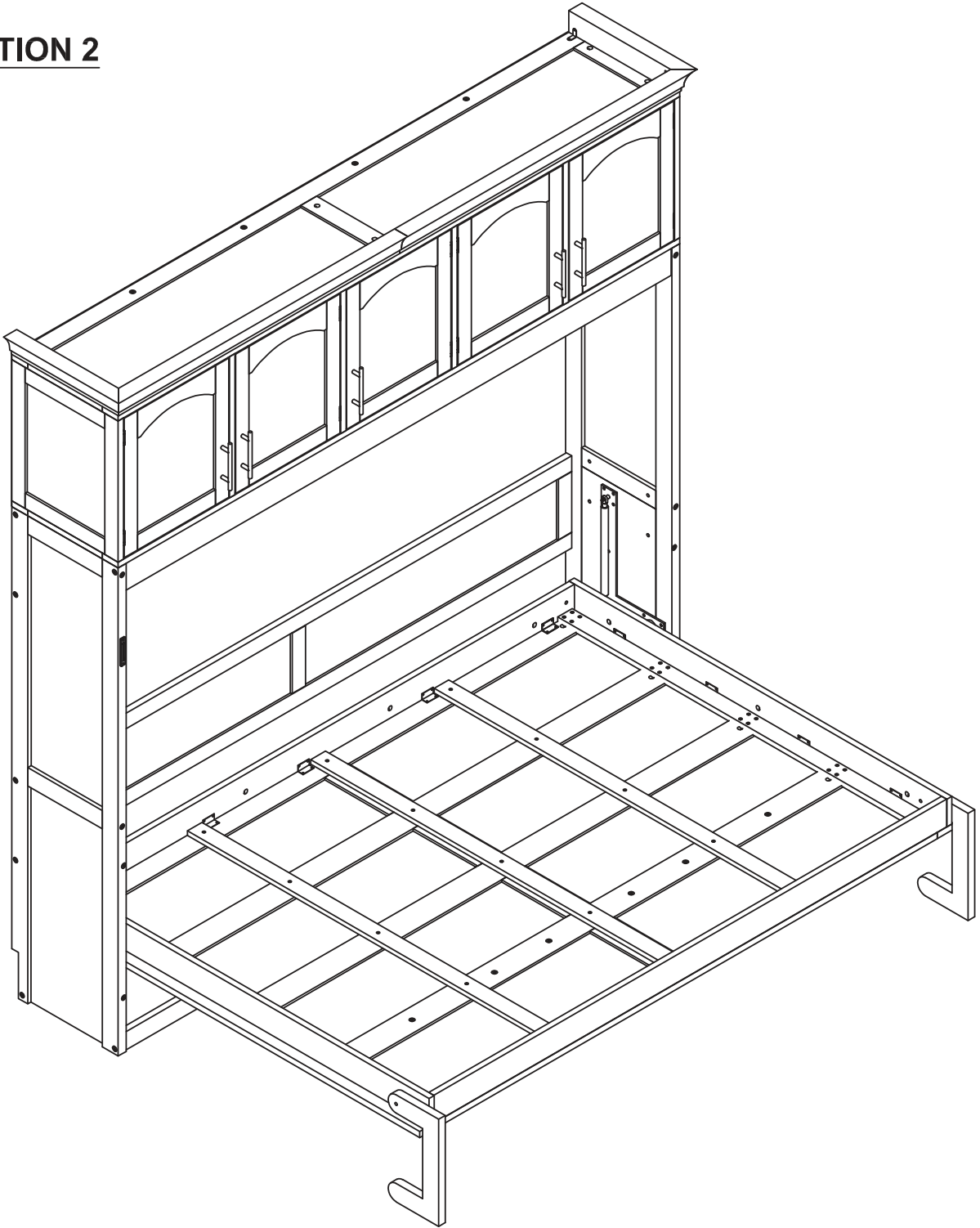
Note: This bed must be equipped with
a mattress e quivalent to 44 lb

Remarque : Ce lit doit être équipé d'un
matelas équivalent à 44 livres

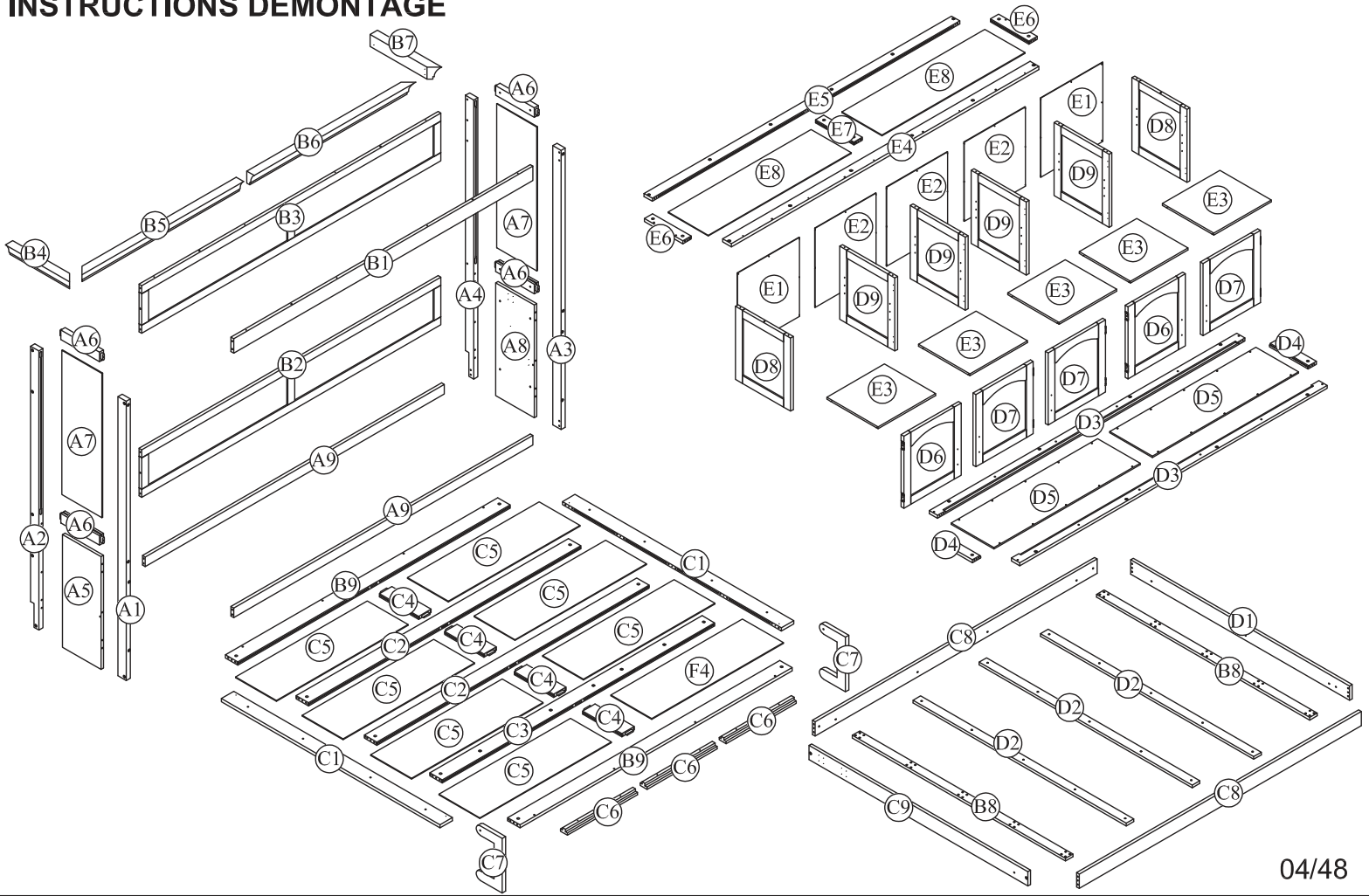
OPTION 1



OPTION 2


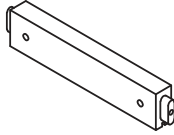


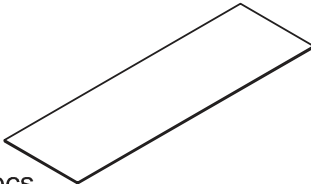
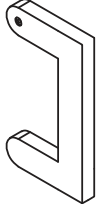
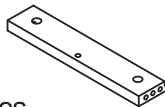
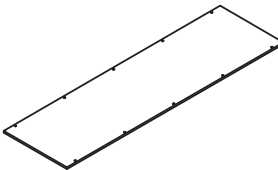
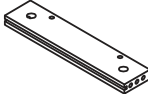
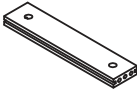
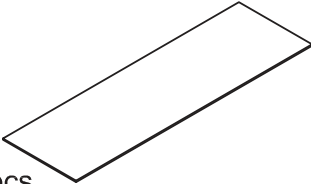
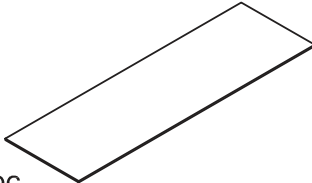


ASSEMBLY INSTRUCTION
INSTRUCTIONS DEMONTAGE








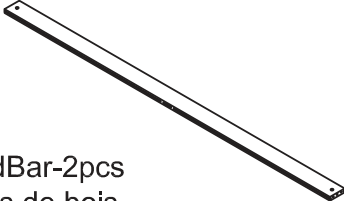
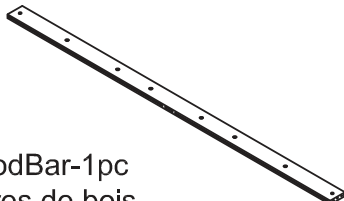
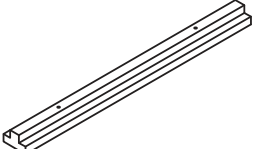
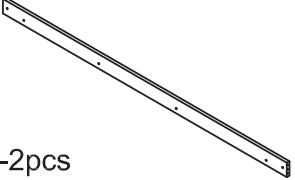
Part List

Liste des pièces

<p>A5</p>  <p>Panel-1pc Planche</p>	<p>A6</p>  <p>WoodBar-4pcs Barres de bois</p>	<p>A7</p>  <p>Panel-2pcs Planche</p>
<p>A8</p>  <p>Panel-1pc Planche</p>	<p>C5</p>  <p>Panel-7pcs Planche</p>	<p>C7</p>  <p>WoodBar-2pcs Barres de bois</p>
<p>D4</p>  <p>WoodBar-2pcs Barres de bois</p>	<p>D5</p>  <p>Panel-2pcs Planche</p>	<p>E6</p>  <p>WoodBar-2pcs Barres de bois</p>
<p>E7</p>  <p>WoodBar-1pc Barres de bois</p>	<p>E8</p>  <p>Panel-2pcs Planche</p>	<p>F4</p>  <p>Panel-1pc Planche</p>

Part List

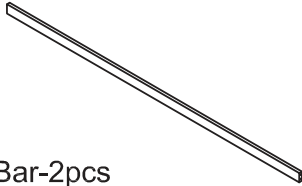
Liste des pièces

<p>A1</p>  <p>Leg-1pc Jambe</p>	<p>A2</p>  <p>Leg-1pc Jambe</p>	<p>A3</p>  <p>Leg-1pc Jambe</p>
<p>A4</p>  <p>Leg-1pc Jambe</p>	<p>B9</p>  <p>WoodBar-2pcs Barres de bois</p>	<p>C2</p>  <p>WoodBar-2pcs Barres de bois</p>
<p>C3</p>  <p>WoodBar-1pc Barres de bois</p>	<p>C6</p>  <p>WoodBar-3pcs Barres de bois</p>	<p>C8</p>  <p>WoodBar-2pcs Barres de bois</p>

Part List

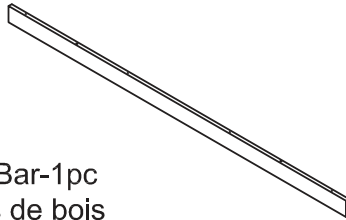
Liste des pièces

A9



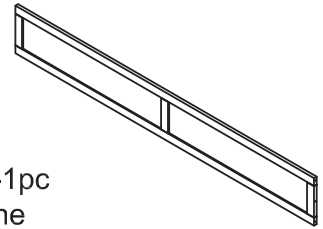
WoodBar-2pcs
Barres de bois

B1



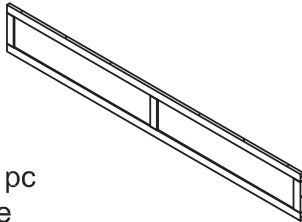
WoodBar-1pc
Barres de bois

B2



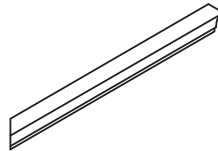
Panel-1pc
Planche

B3



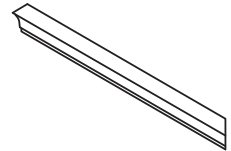
Panel-1pc
Planche

B5



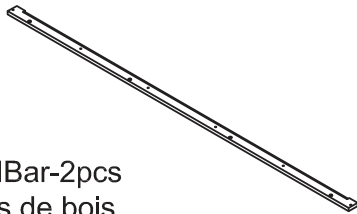
WoodBar-1pc
Barres de bois

B6



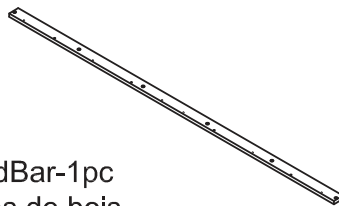
WoodBar-1pc
Barres de bois

D3



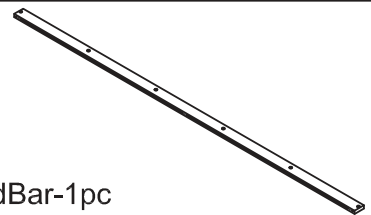
WoodBar-2pcs
Barres de bois

E4



WoodBar-1pc
Barres de bois

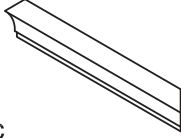
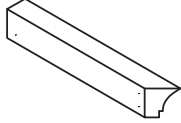
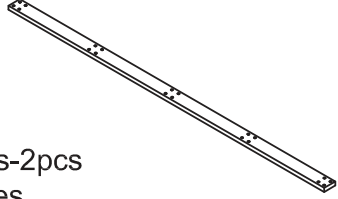
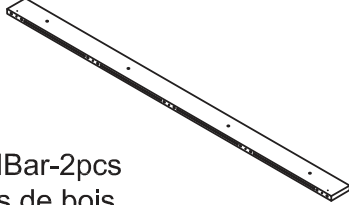
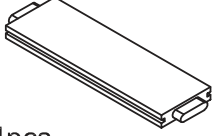
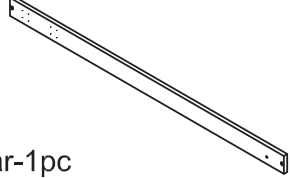
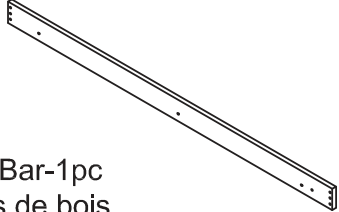
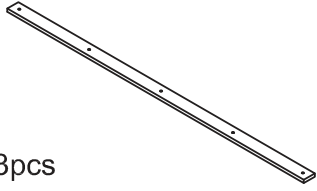
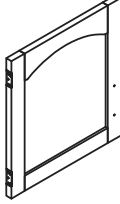
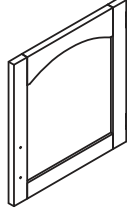
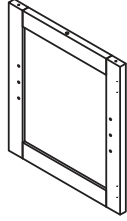
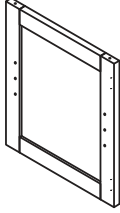
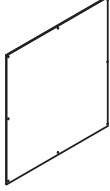
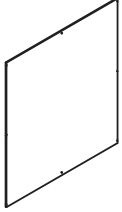
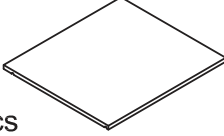
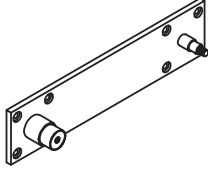


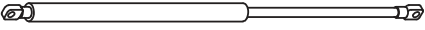
E5



WoodBar-1pc
Barres de bois

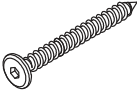
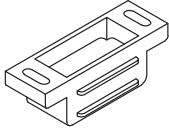



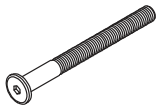
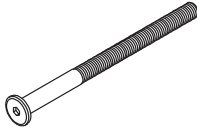

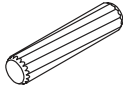






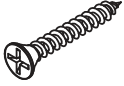

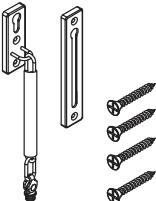
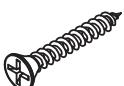
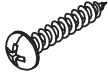
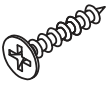
Part List & Hardware List

Liste des pièces et liste du matériel

<p>B4</p>  <p>WoodBar-1pc Barres de bois</p>	<p>B7</p>  <p>WoodBar-1pc Barres de bois</p>	<p>B8</p>  <p>Slats-2pcs Lattes</p>
<p>C1</p>  <p>WoodBar-2pcs Barres de bois</p>	<p>C4</p>  <p>WoodBar-4pcs Barres de bois</p>	<p>C9</p>  <p>WoodBar-1pc Barres de bois</p>
<p>D1</p>  <p>WoodBar-1pc Barres de bois</p>	<p>D2</p>  <p>Slats-3pcs Lattes</p>	<p>D6</p>  <p>Panel-2pcs Planche</p>
<p>D7</p>  <p>Panel-3pcs Planche</p>	<p>D8</p>  <p>Panel-2pcs Planche</p>	<p>D9</p>  <p>Panel-4pcs Planche</p>
<p>E1</p>  <p>Panel-2pcs Planche</p>	<p>E2</p>  <p>Panel-3pcs Planche</p>	<p>E3</p>  <p>Panel-5pcs Planche</p>
<p>E9</p>  <p>Metal corner link-2pcs Lien d'angle métallique</p>	<p>F1</p>  <p>Metal corner link-1pc Lien d'angle métallique</p>	<p>F2</p>  <p>Metal corner link-1pc Lien d'angle métallique</p>
<p>F3</p>  <p>Piston Steam-2pcs Vapeur de piston</p>		



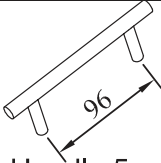
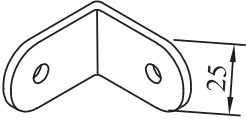

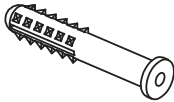
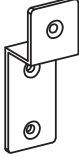
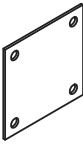
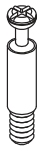

Hardware List

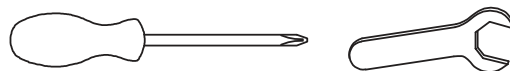
Liste du matériel

<p>1</p>  <p>Screws 1/4" x40mm- 38pcs Vis</p>	<p>2</p>  <p>Magnet Door Catcher 5pcs Attrape-porte aimanté</p>	<p>3</p>  <p>Bolts Ø1/4" x 40 mm - 2pcs Boulon</p>
<p>4</p>  <p>Ø1/4" x 15 mm Canopy head though - 2pcs Tête à baldaquin</p>	<p>5</p>  <p>Bolts Ø1/4" x 60 mm - 4pcs Boulon</p>	<p>6</p>  <p>Bolts Ø1/4" x 80 mm - 14pcs Boulon</p>
<p>7</p>  <p>Bolts Ø1/4" x 100 mm - 16pcs Boulon</p>	<p>8</p>  <p>Allen Key - 2pcs Clé Allen</p>	<p>9</p>  <p>Wood dowel Ø8 x 30 mm - 86pcs Cheville en bois</p>
<p>10</p>  <p>Ø1/4" x 13 mm Horizontal-Hole bolts - 34pcs Boulons à trou horizontal</p>	<p>11</p>  <p>Ø6 x 20 mm Metal dowel 20pcs Cheville en métal</p>	<p>12</p>  <p>Bolts Ø1/3" x 40 mm - 2pcs Boulon</p>
<p>13</p>  <p>Ø20 / Ø6 x 2 mm Washer 2pcs Rondelle</p>	<p>14</p>  <p>Nut 4pcs Écrou</p>	<p>15</p>  <p>Bearings 2pcs Roulements</p>
<p>16</p>  <p>Wood Screws M4 x 15mm-20pcs Les vis à bois</p>	<p>17</p>  <p>Wood Screws M4 x 20mm-39pcs Les vis à bois</p>	<p>18</p>  <p>Lock - 1set Verrou</p>
<p>19</p>  <p>Wood Screws M4 x 30mm-61pcs Les vis à bois</p>	<p>20</p>  <p>Wood Screws M4 x15mm-126pcs Les vis à bois</p>	<p>21</p>  <p>Wood Screws M3.5 x 15mm-30pcs Les vis à bois</p>

Hardware List

Liste du matériel

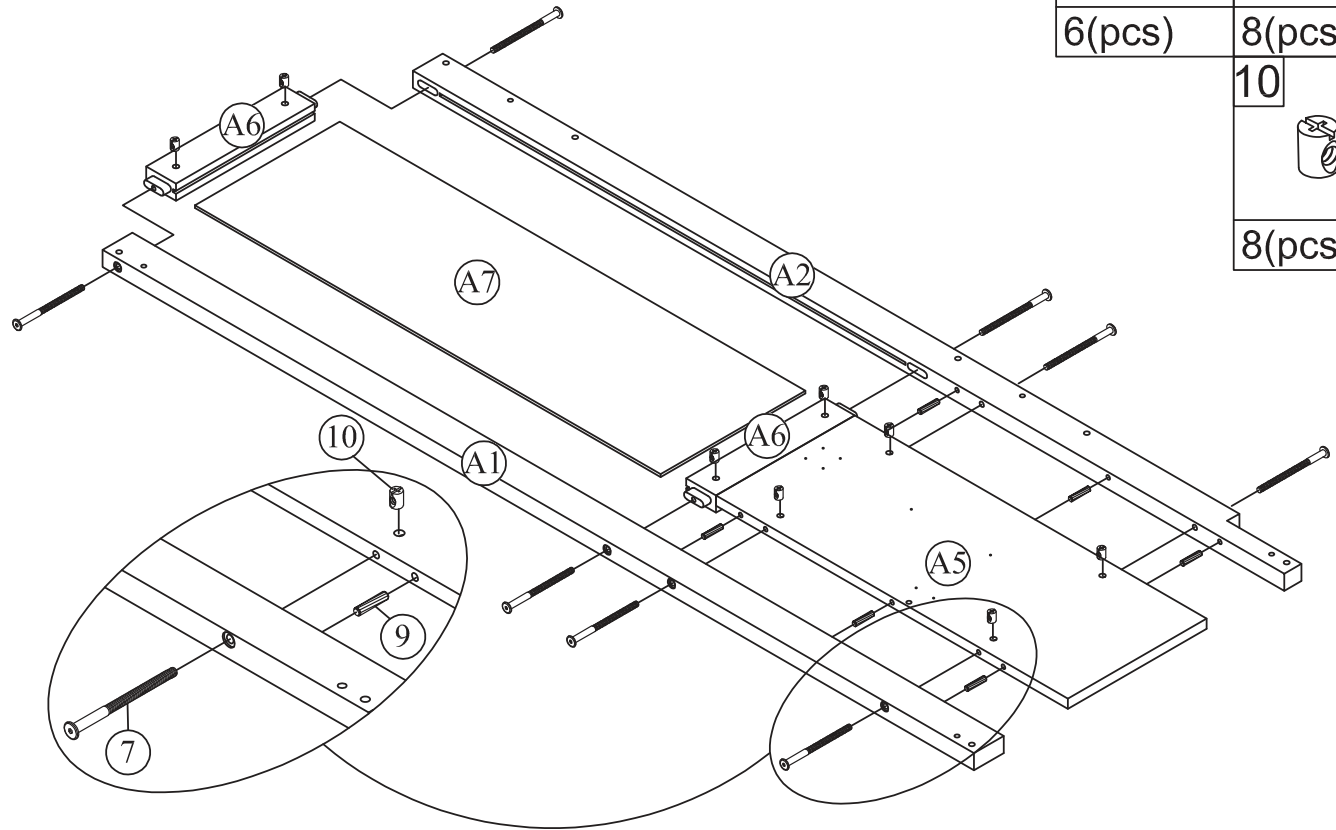
<p>22</p>  <p>Angle Metal 20pcs Angle métallique</p>	<p>23</p>  <p>Bolts $\text{Ø}1/6''$ x 25 mm - 10pcs Boulon</p>	<p>24</p>  <p>Handle 5pcs Poignée</p>
<p>25</p>  <p>Angle Metal 2pcs Angle métallique</p>	<p>26</p>  <p>Screws M5 x75mm- 6pcs Vis</p>	<p>27</p>  <p>M8 x 80 mm Plastic anchor 6pcs Cheville en plastique</p>
<p>28</p>  <p>Angle Metal 3pcs Angle métallique</p>	<p>29</p>  <p>Steel Bracket - 1pc Support en acier</p>	<p>30</p>  <p>Cam bolt 36pcs Boulon à came</p>
<p>31</p>  <p>Cam lock $\text{Ø}15$ x 12 mm- 36pcs Serrure à came</p>		



Assembly Tools Required (Not Included)
Outils d'assemblage requis (Non Inclus)

STEP 1:

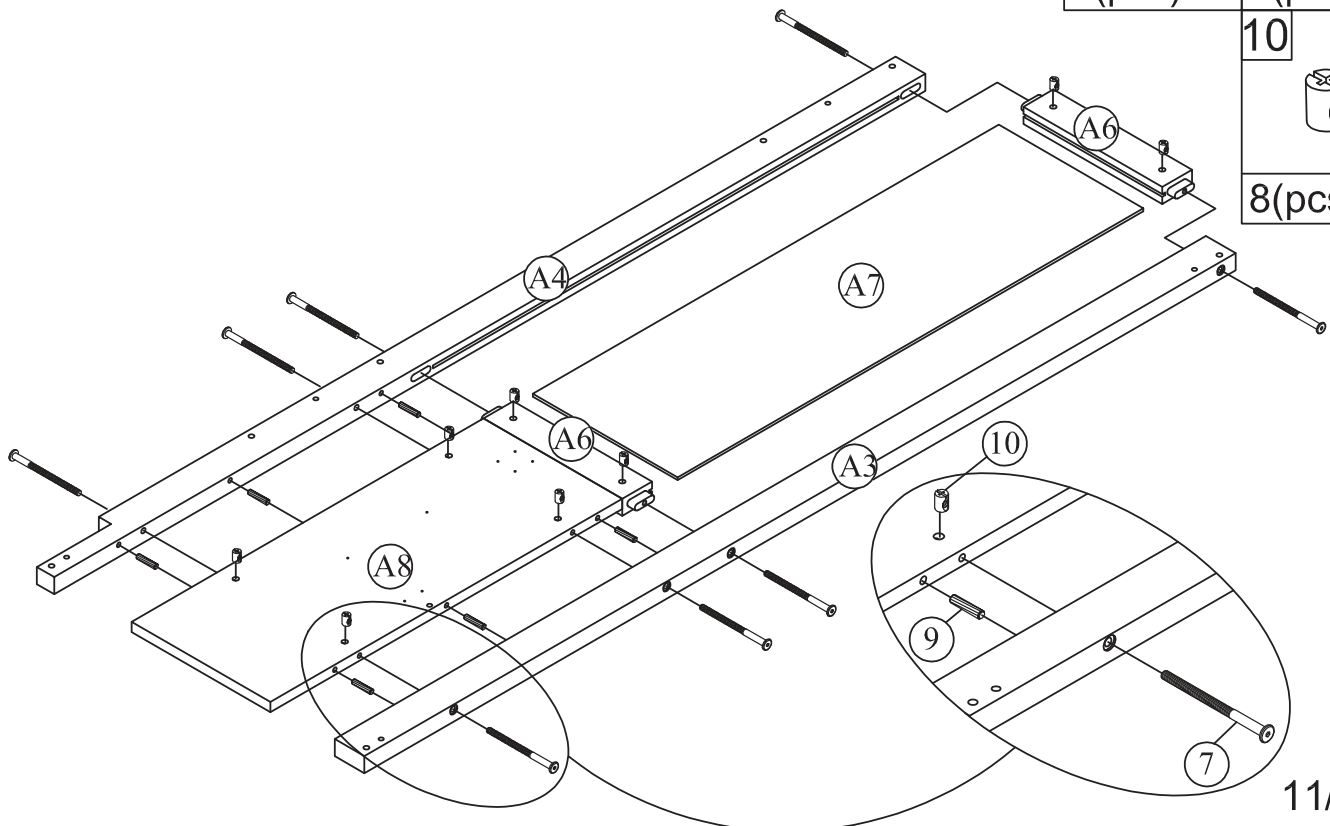
Étape 1:



9	7
6(pcs)	8(pcs)
	10
	8(pcs)


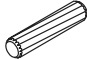
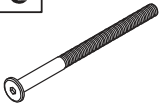
STEP 2:

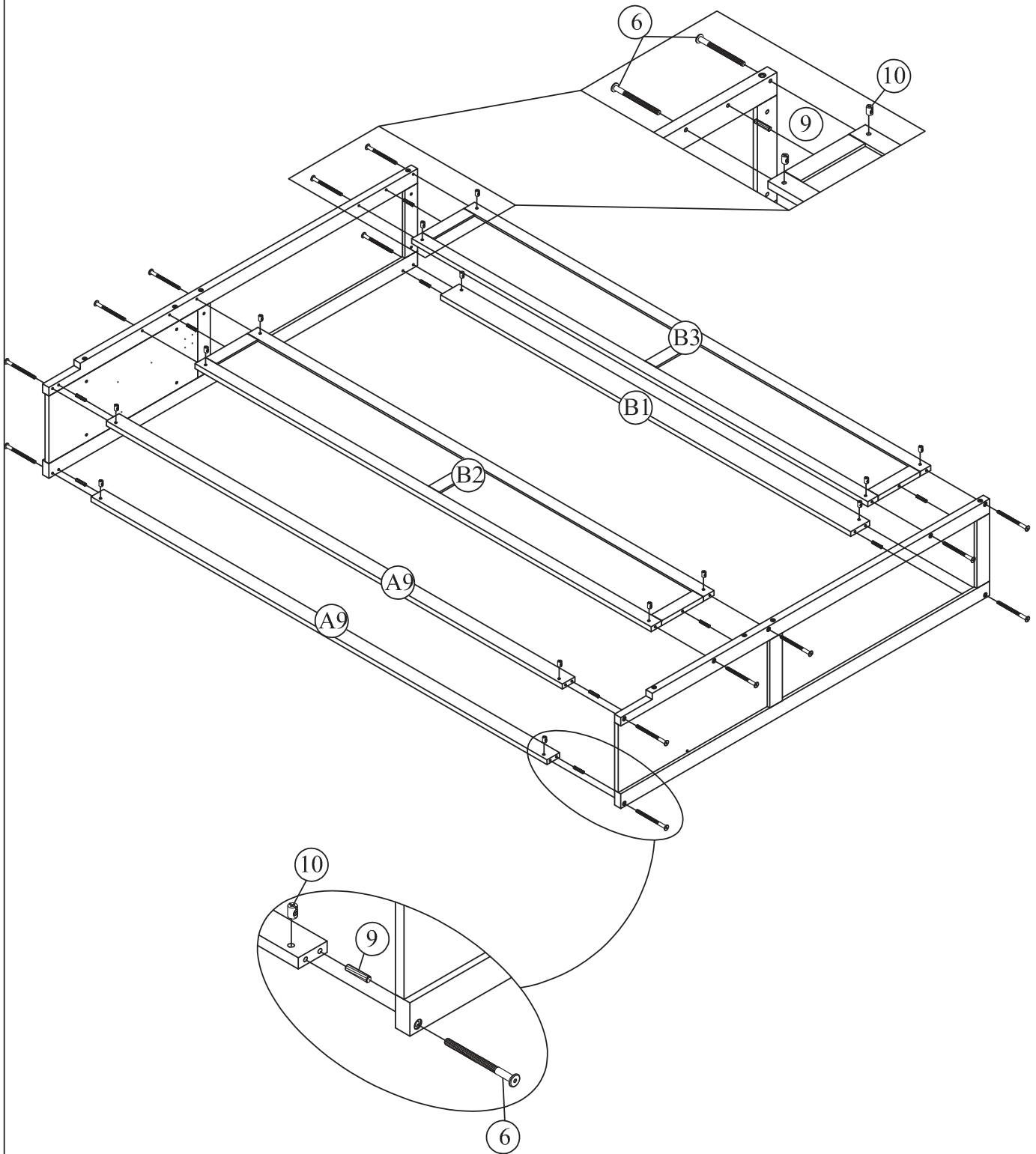
Étape 2:



9	7
6(pcs)	8(pcs)
	10
	8(pcs)

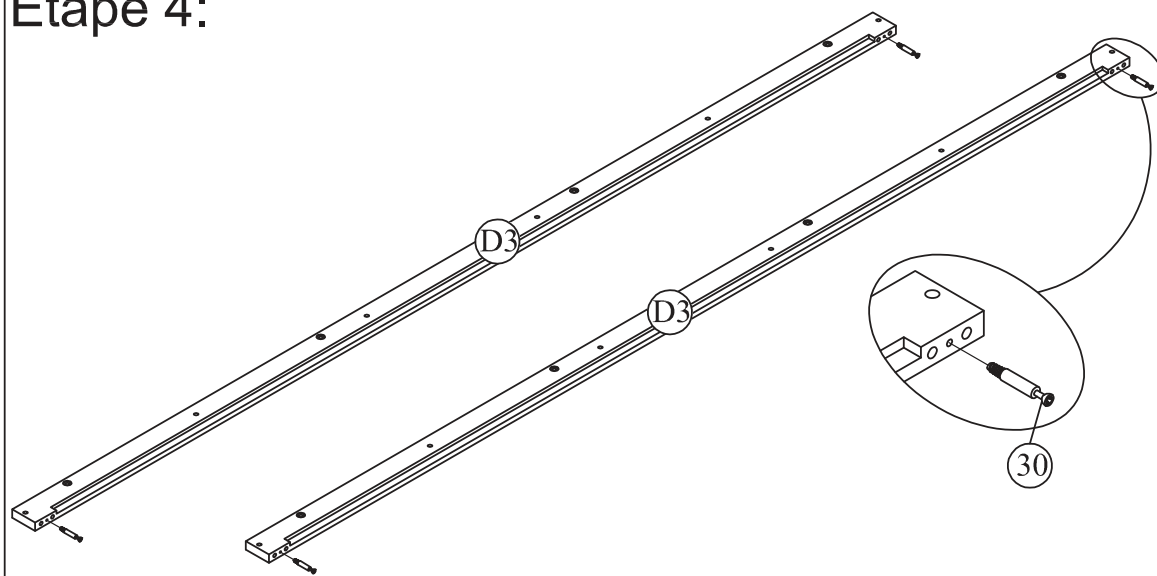
STEP 3:
Étape 3:

10	9	6
		
14(pcs)	10(pcs)	14(pcs)

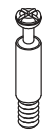


STEP 4:

Étape 4:



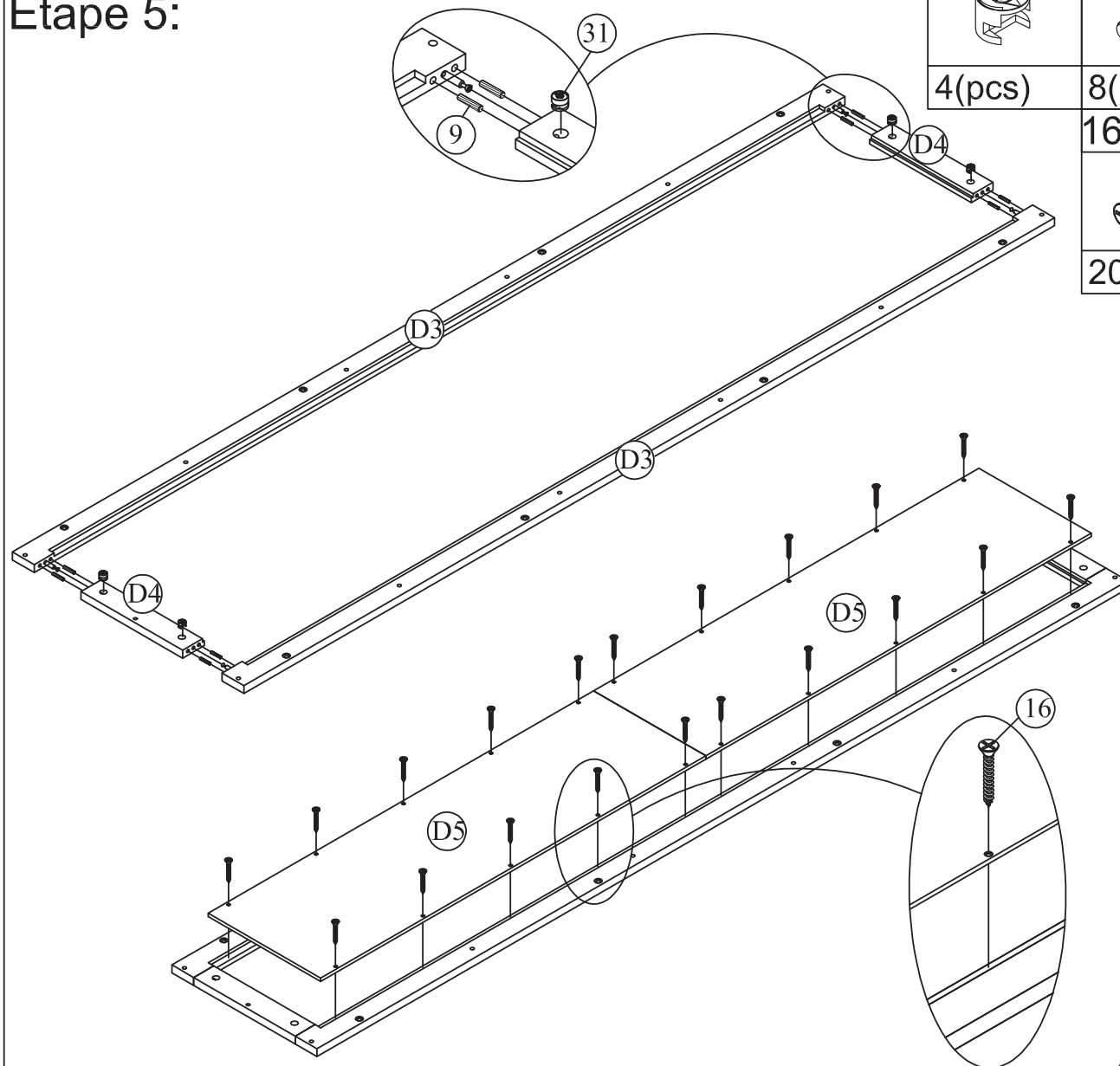
30



4(pcs)

STEP 5:

Étape 5:

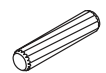


31



4(pcs)

9



8(pcs)

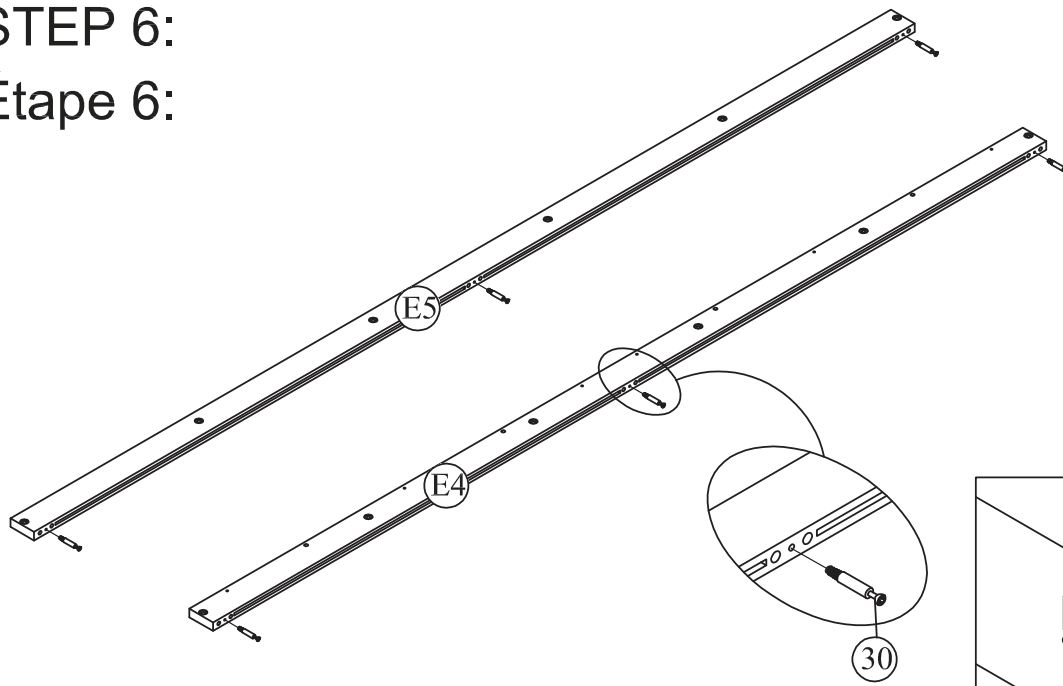
16



20(pcs)

STEP 6:

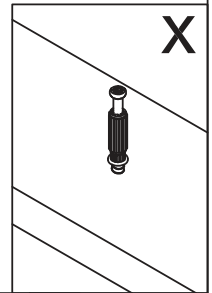
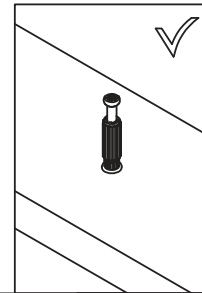
Étape 6:



30

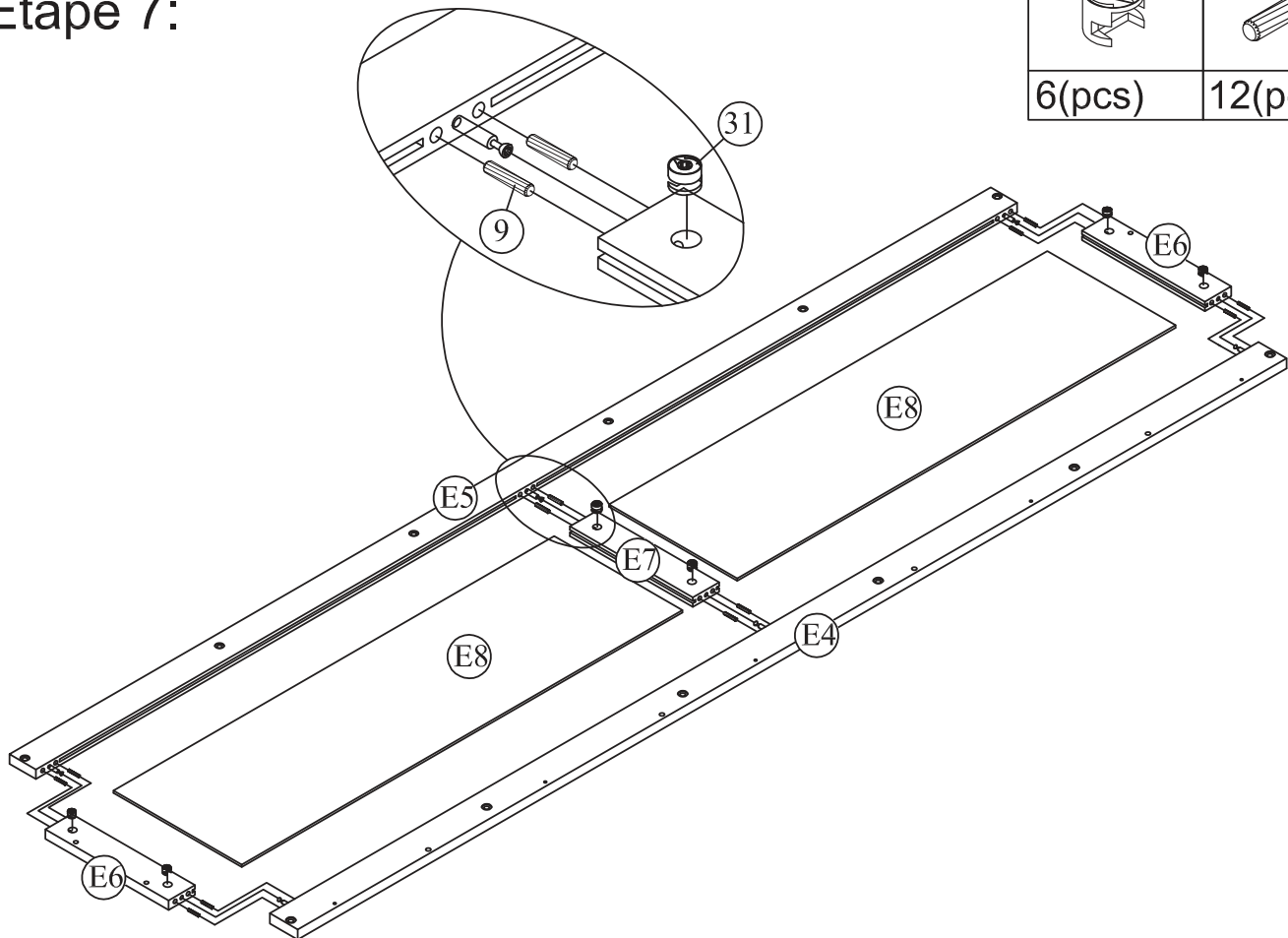


6(pcs)



STEP 7:

Étape 7:

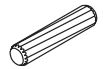


31



6(pcs)

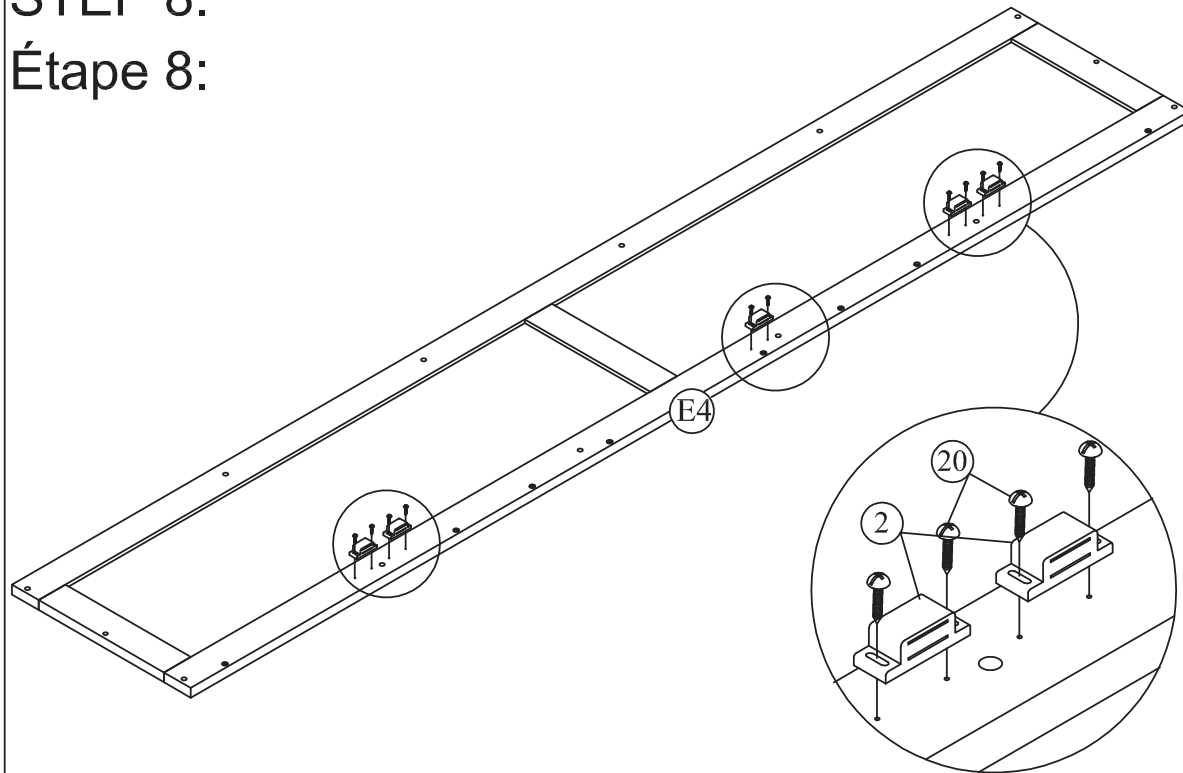
9



12(pcs)

STEP 8:

Étape 8:

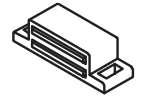


20



10(pcs)

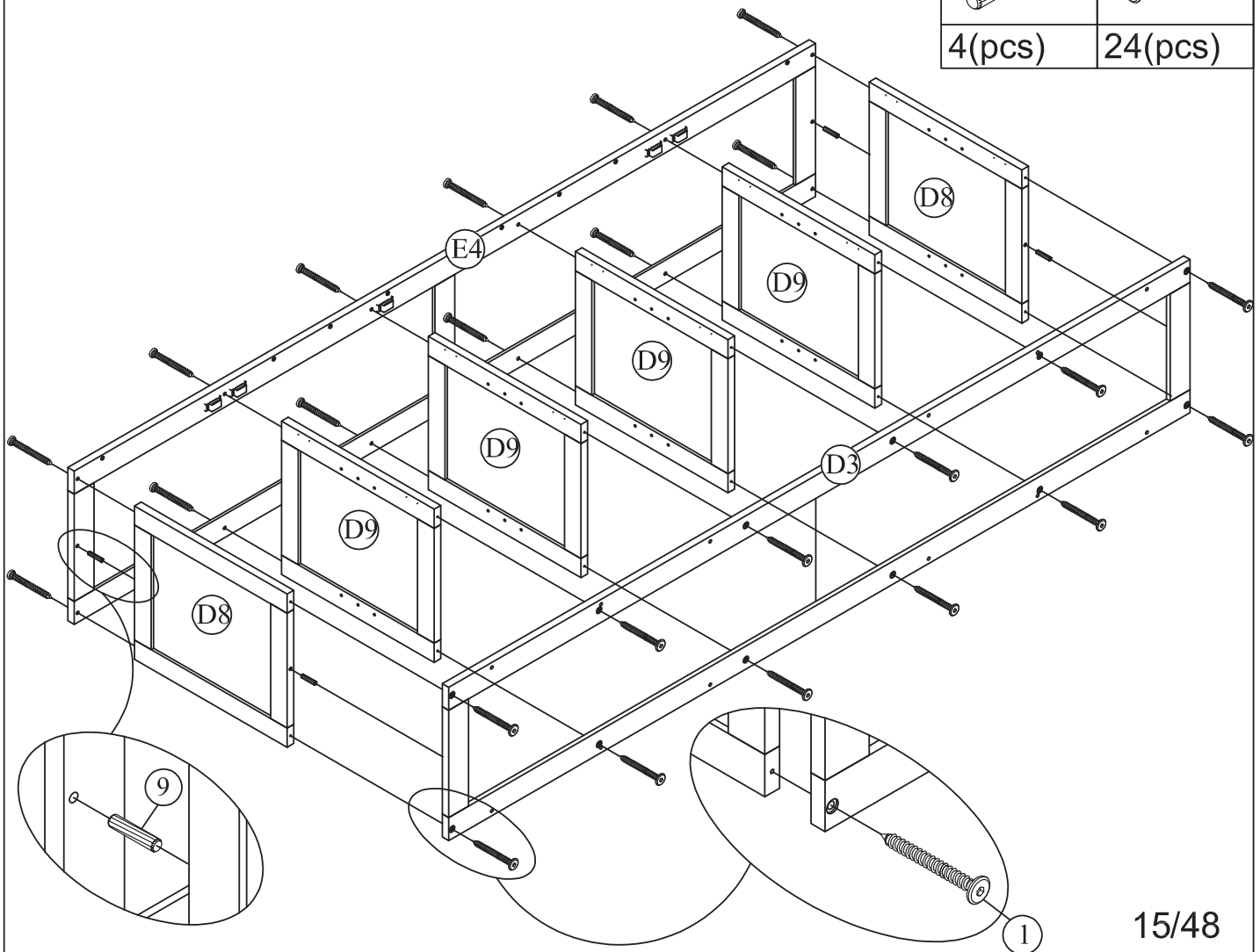
2



5(pcs)

STEP 9:

Étape 9:



9



4(pcs)

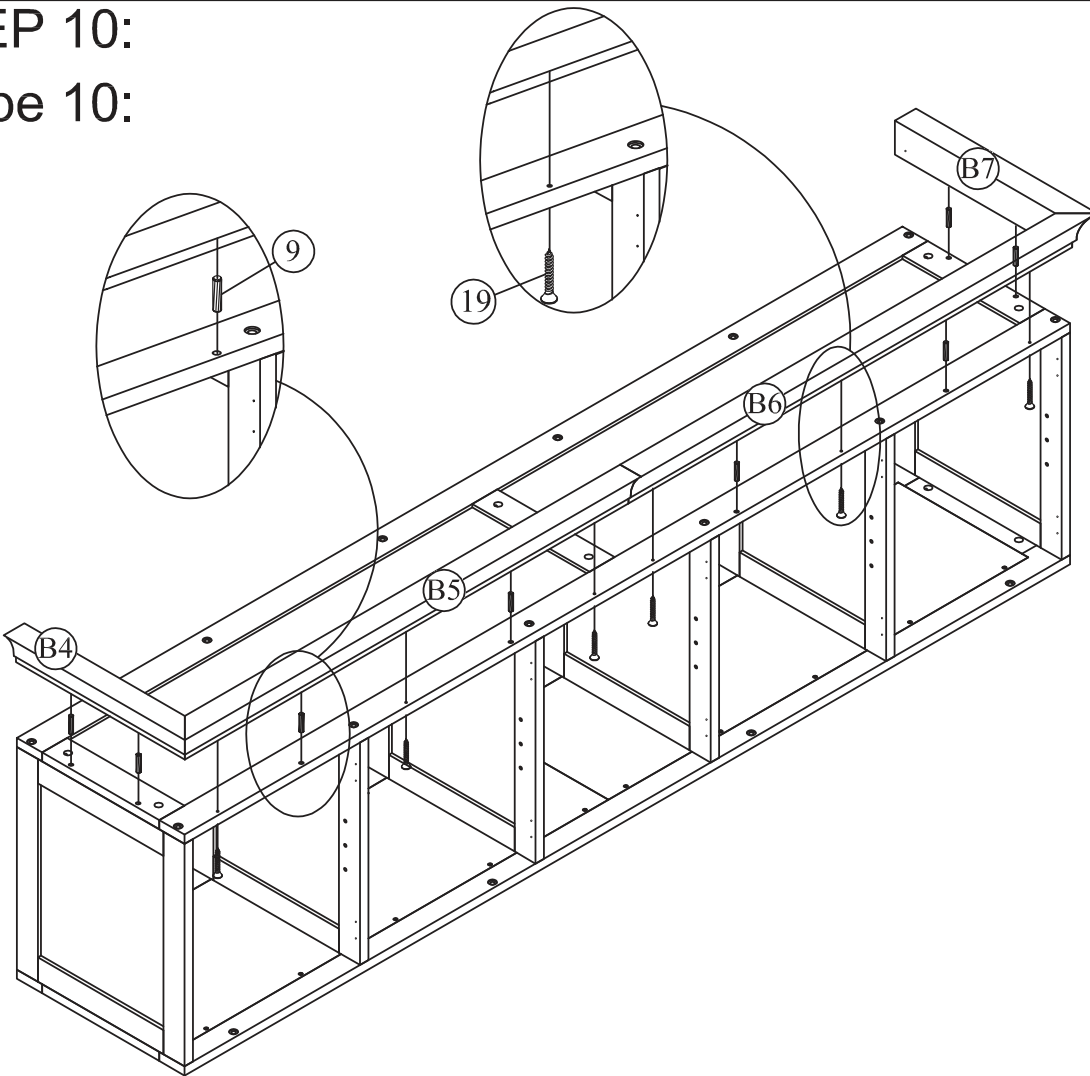
1


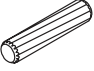


24(pcs)

STEP 10:

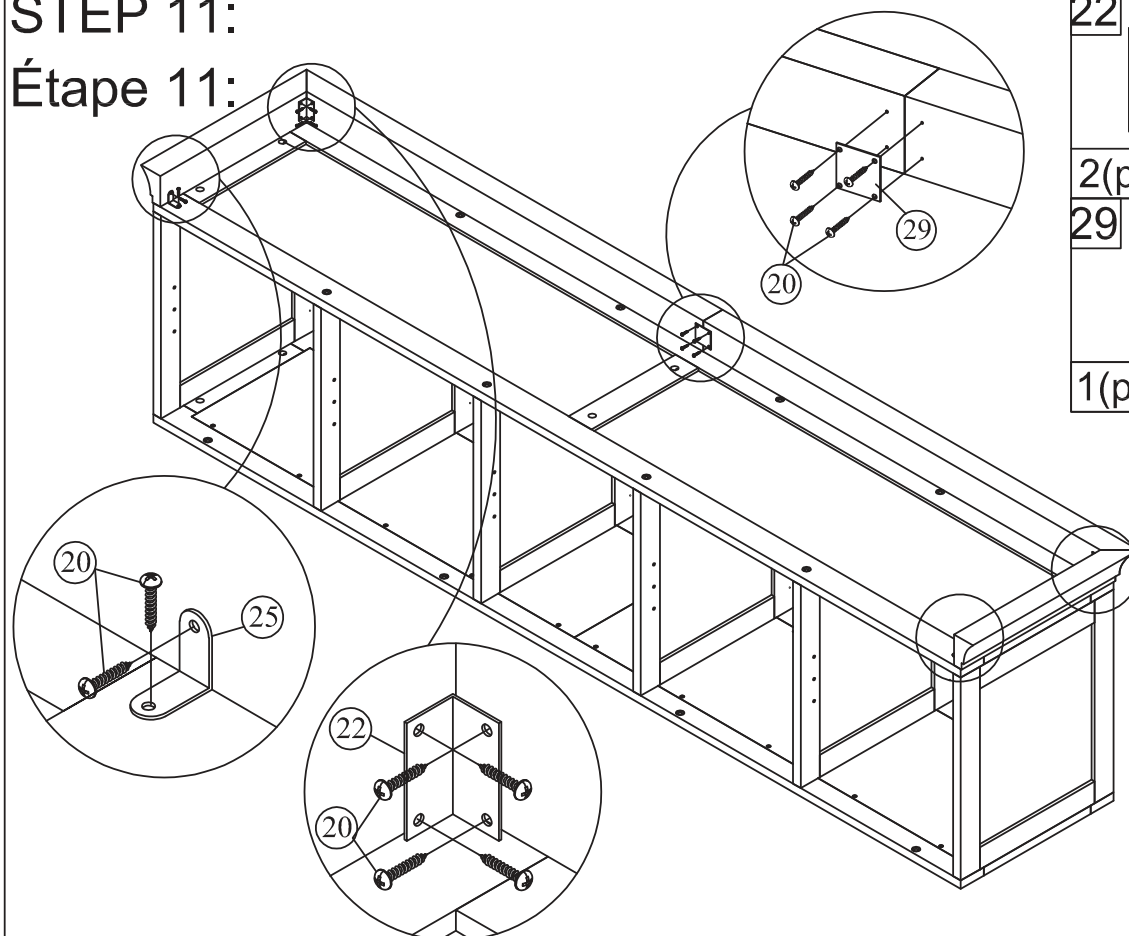
Étape 10:



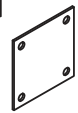
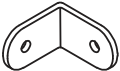


19	
6(pcs)	
9	
8(pcs)	

STEP 11:

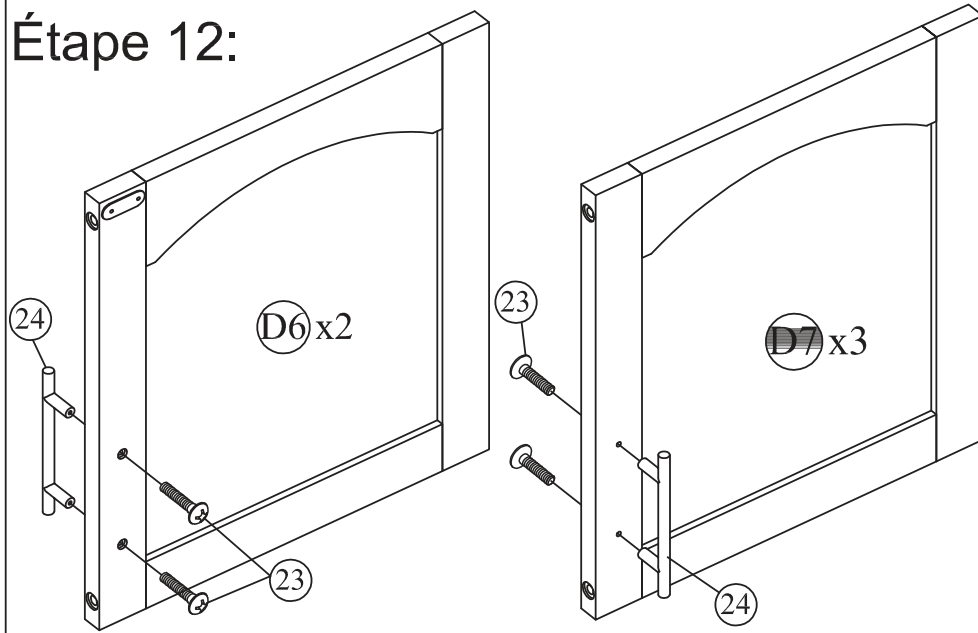
Étape 11:

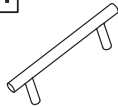



22		20	
2(pcs)		16(pcs)	
29		25	
1(pc)		2(pcs)	

STEP 12:

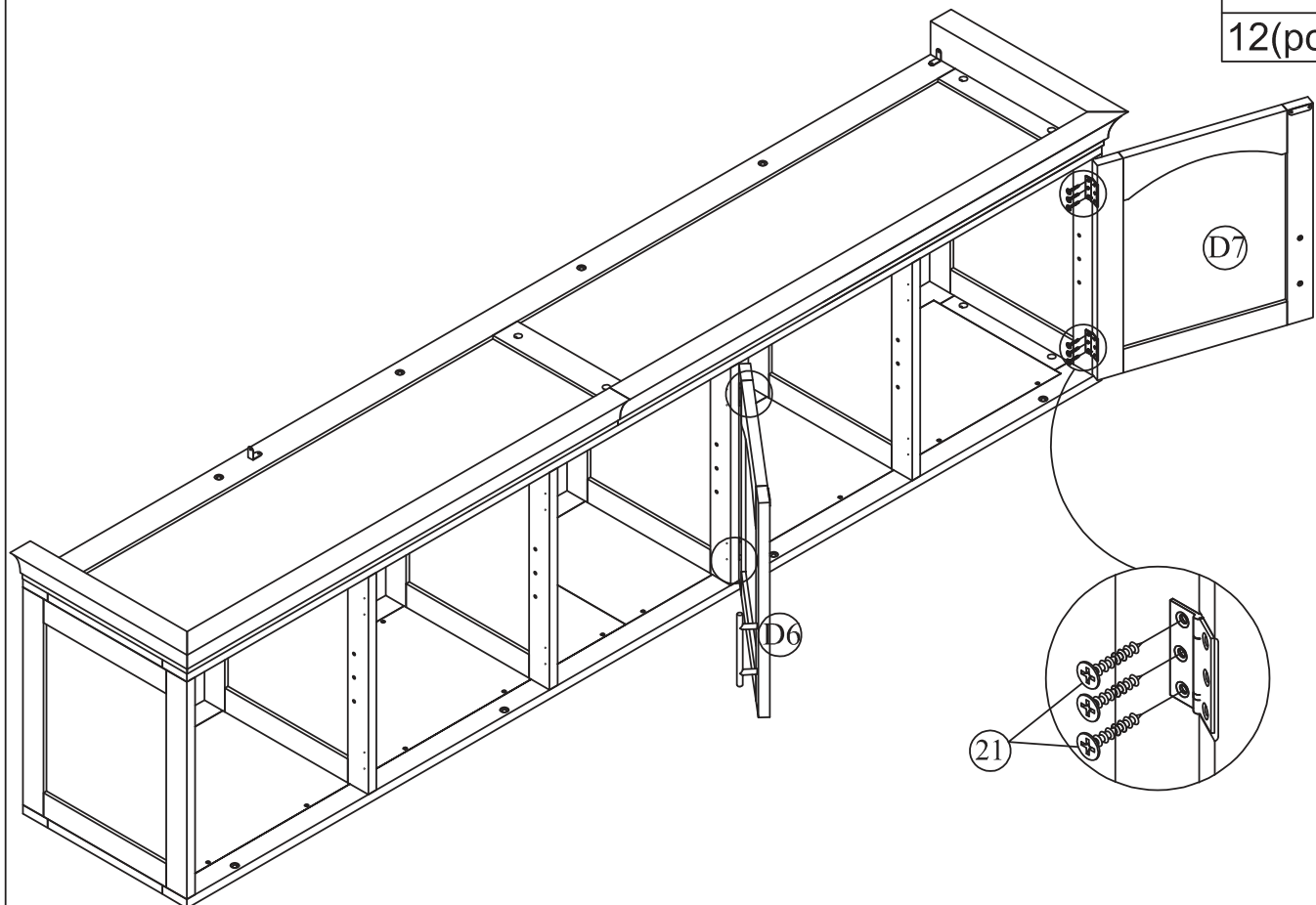
Étape 12:

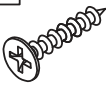


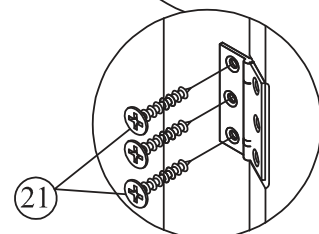
24		23	
5(pcs)		10(pcs)	

STEP 13:

Étape 13:

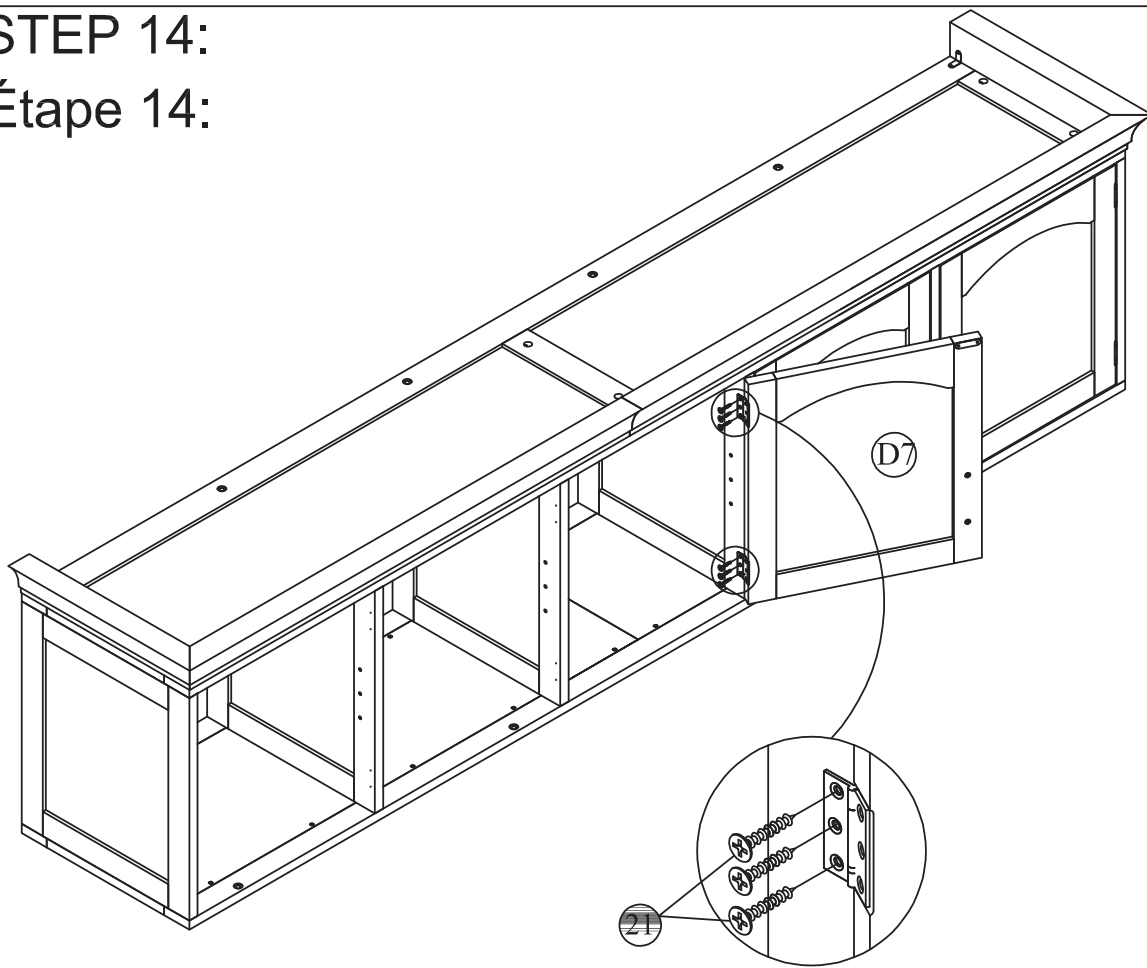


21	
12(pcs)	

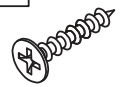


STEP 14:

Étape 14:



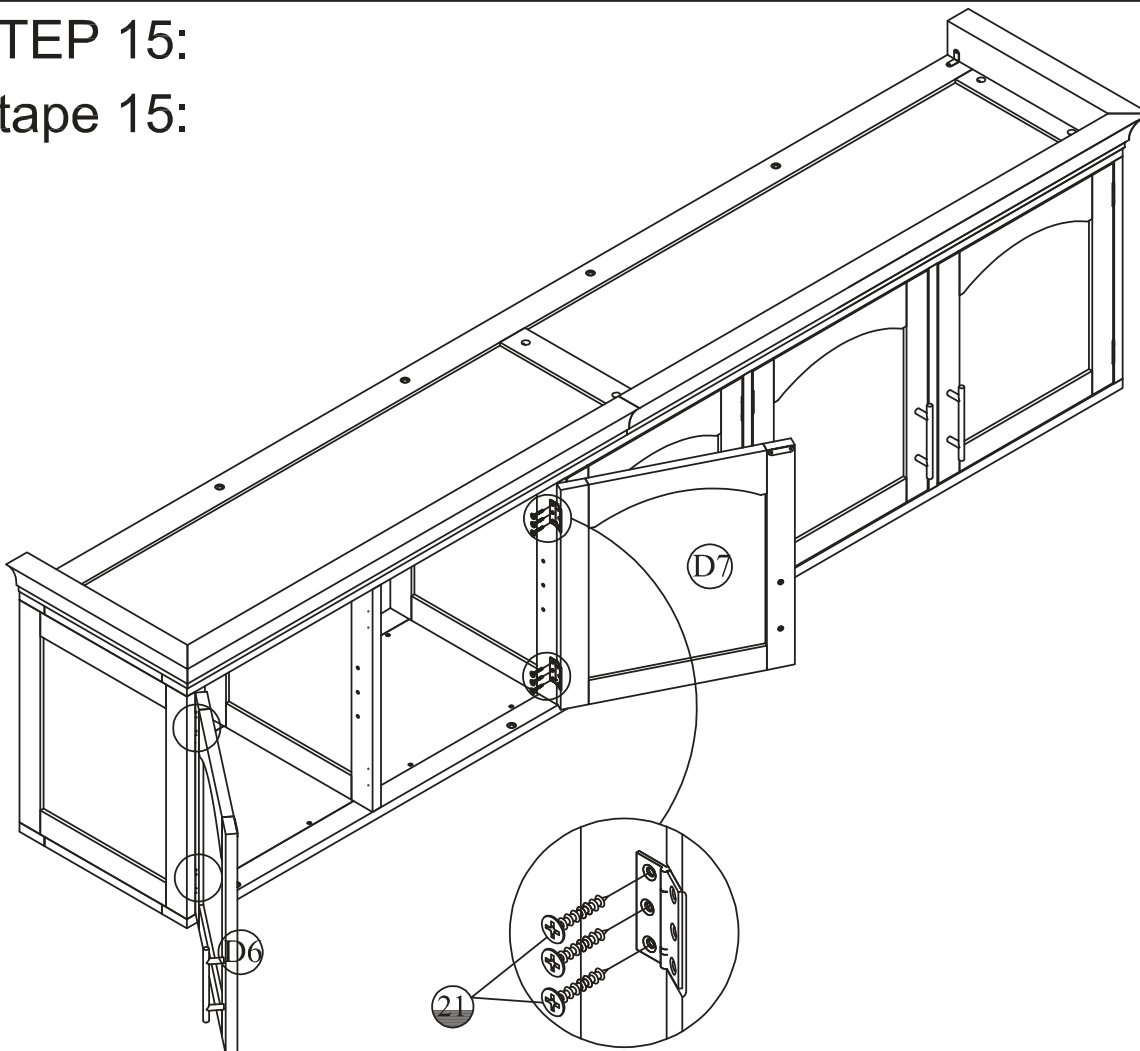
21



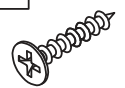
6(pcs)

STEP 15:

Étape 15:



21

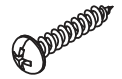


12(pcs)

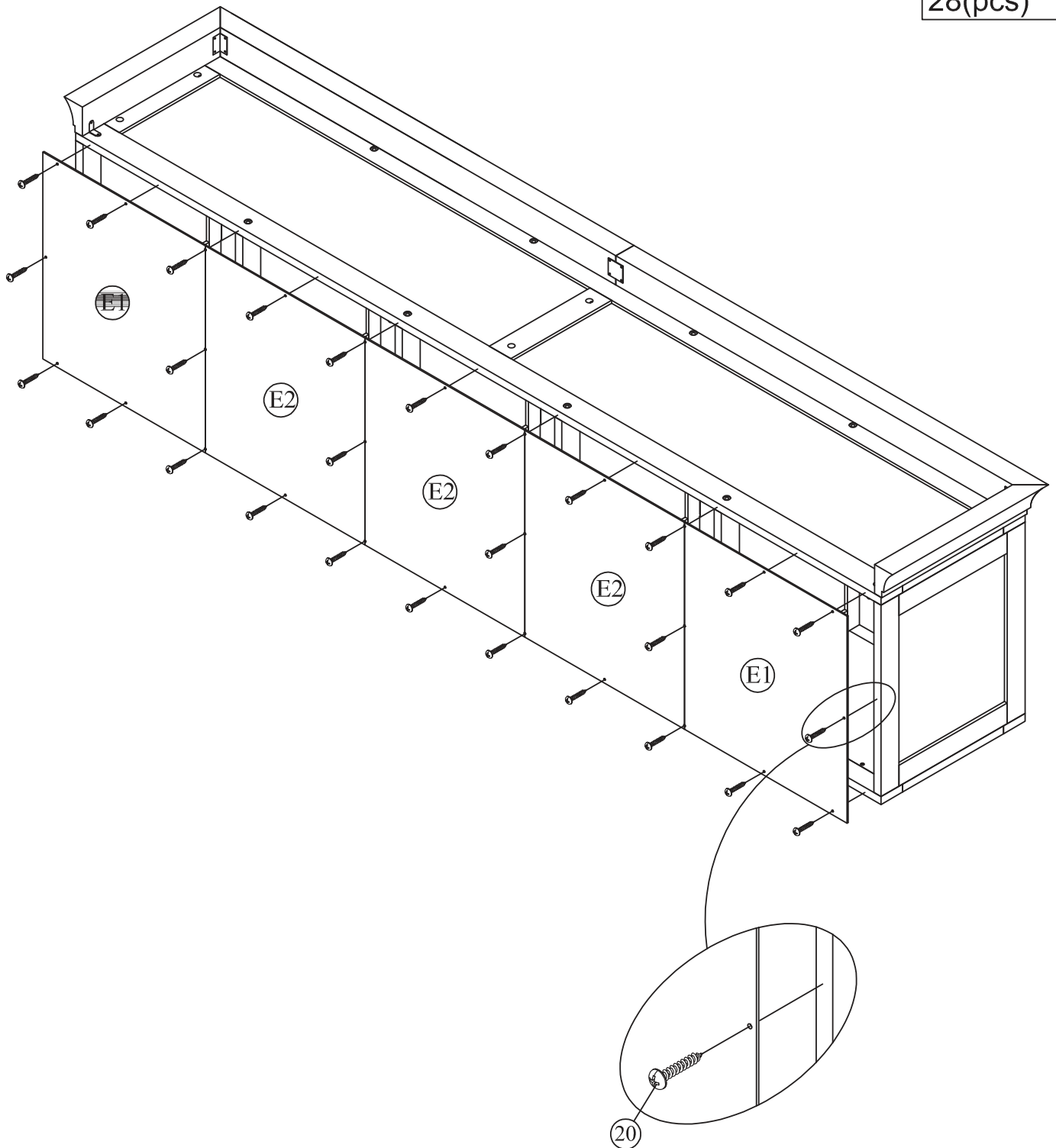
STEP 16:

Étape 16:

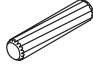

20

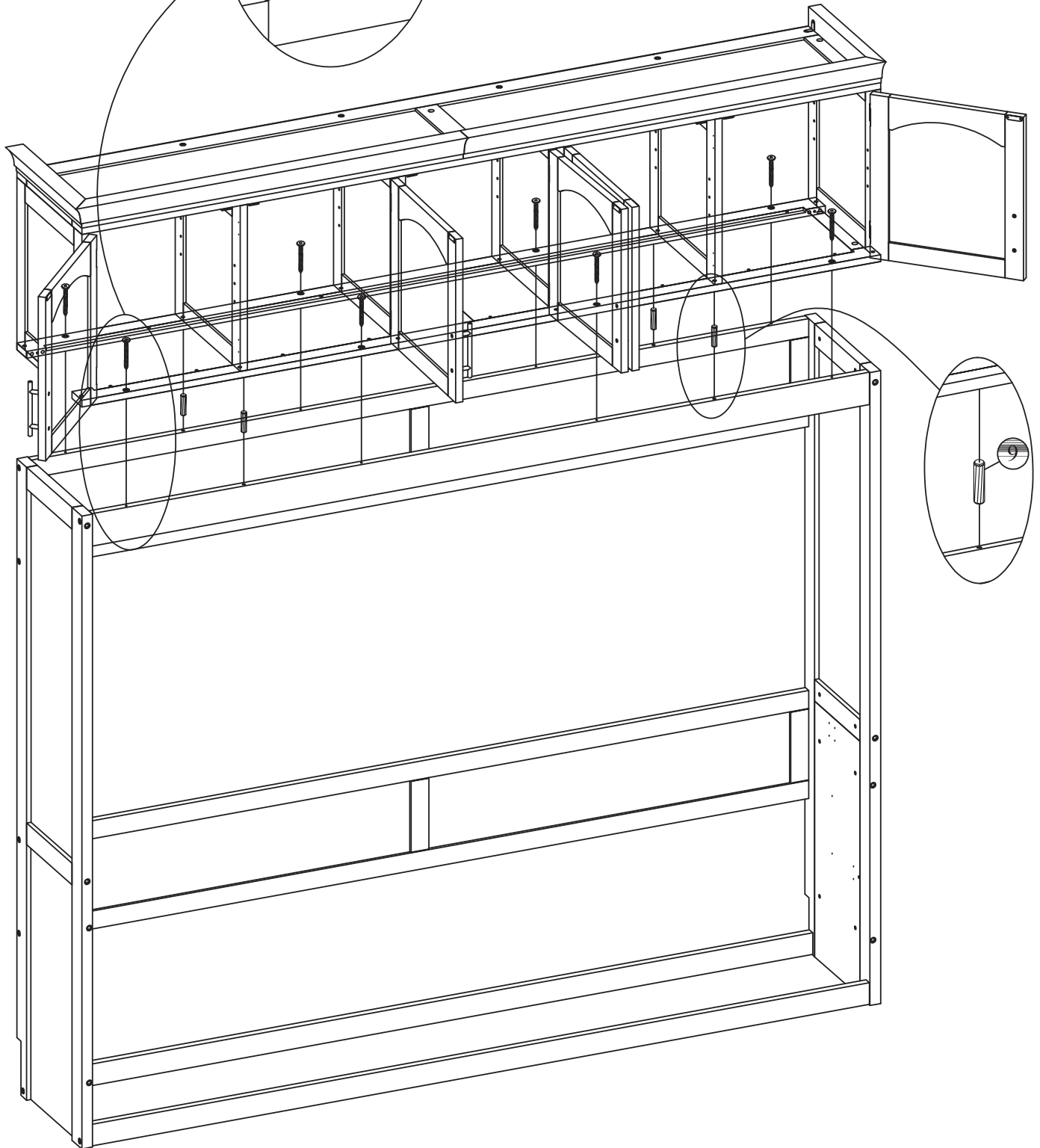


28(pcs)



STEP 17:
Étape 17:

9	1
	
4(pcs)	8(pcs)



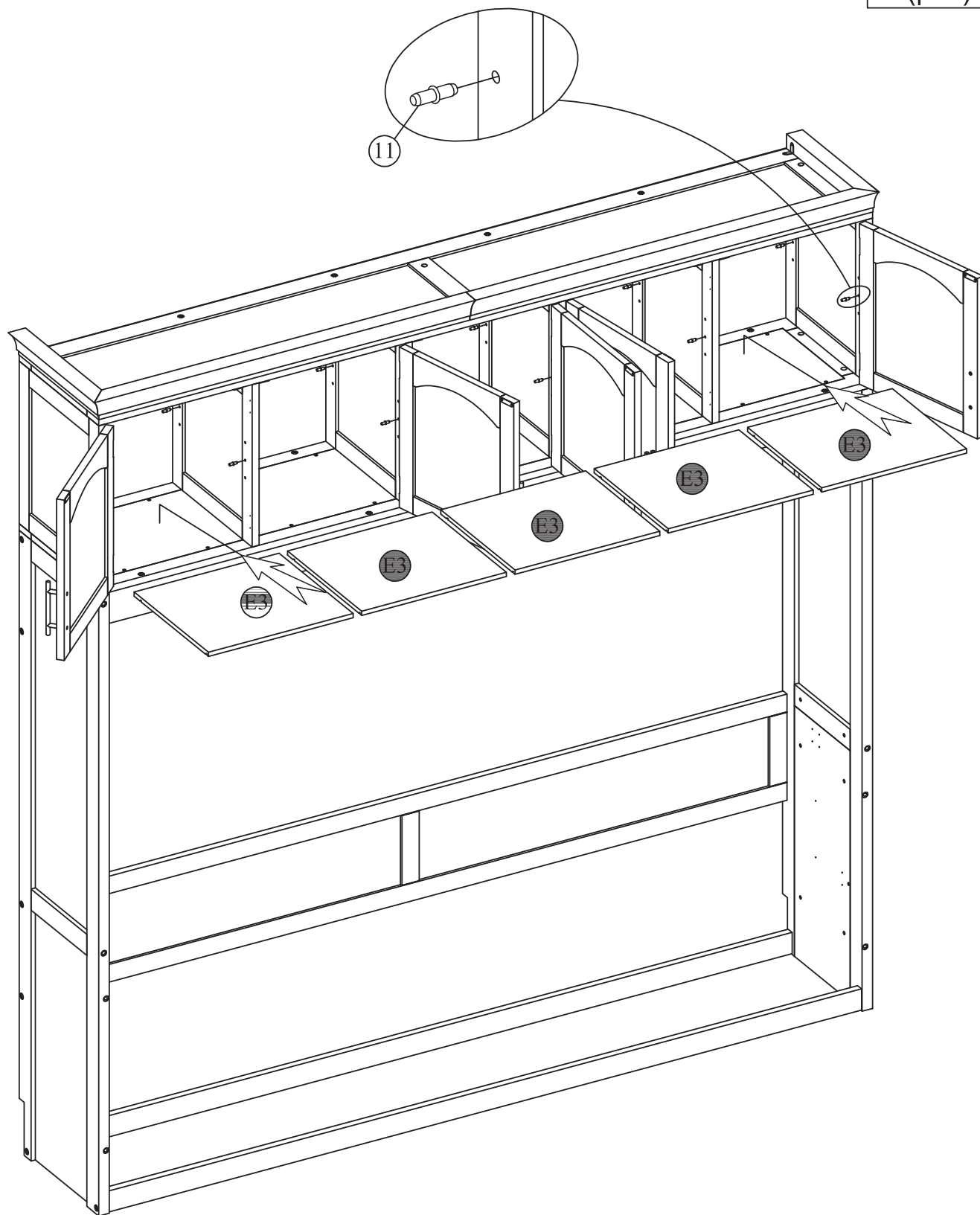
STEP 18:

Étape 18:

11



20(pcs)



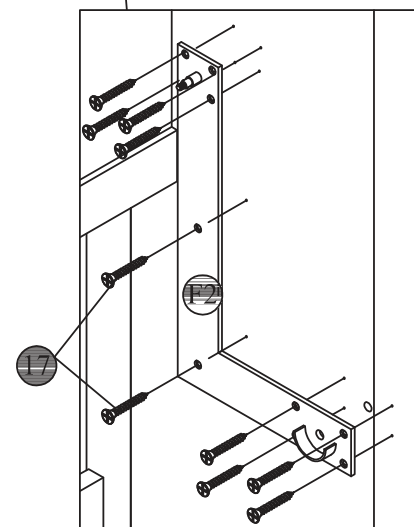
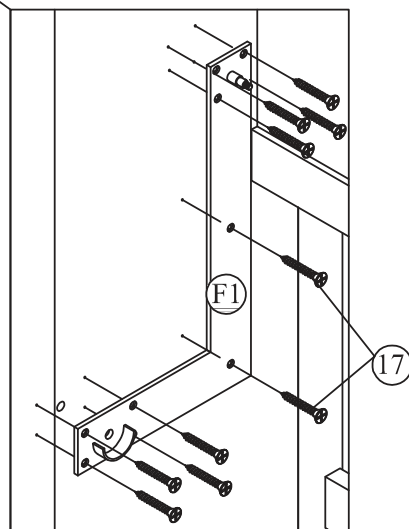
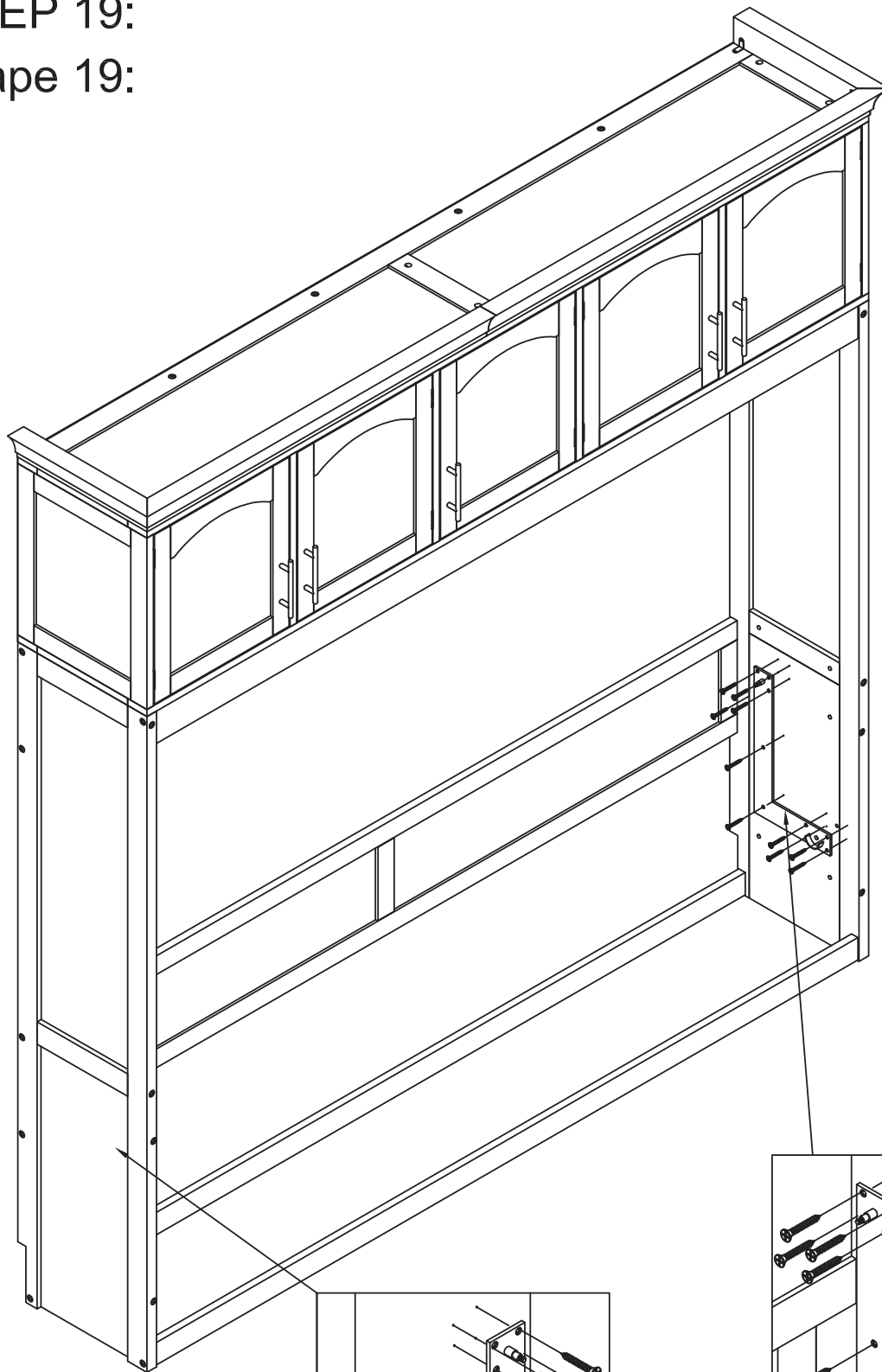
STEP 19:

Étape 19:

17



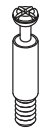
20(pcs)



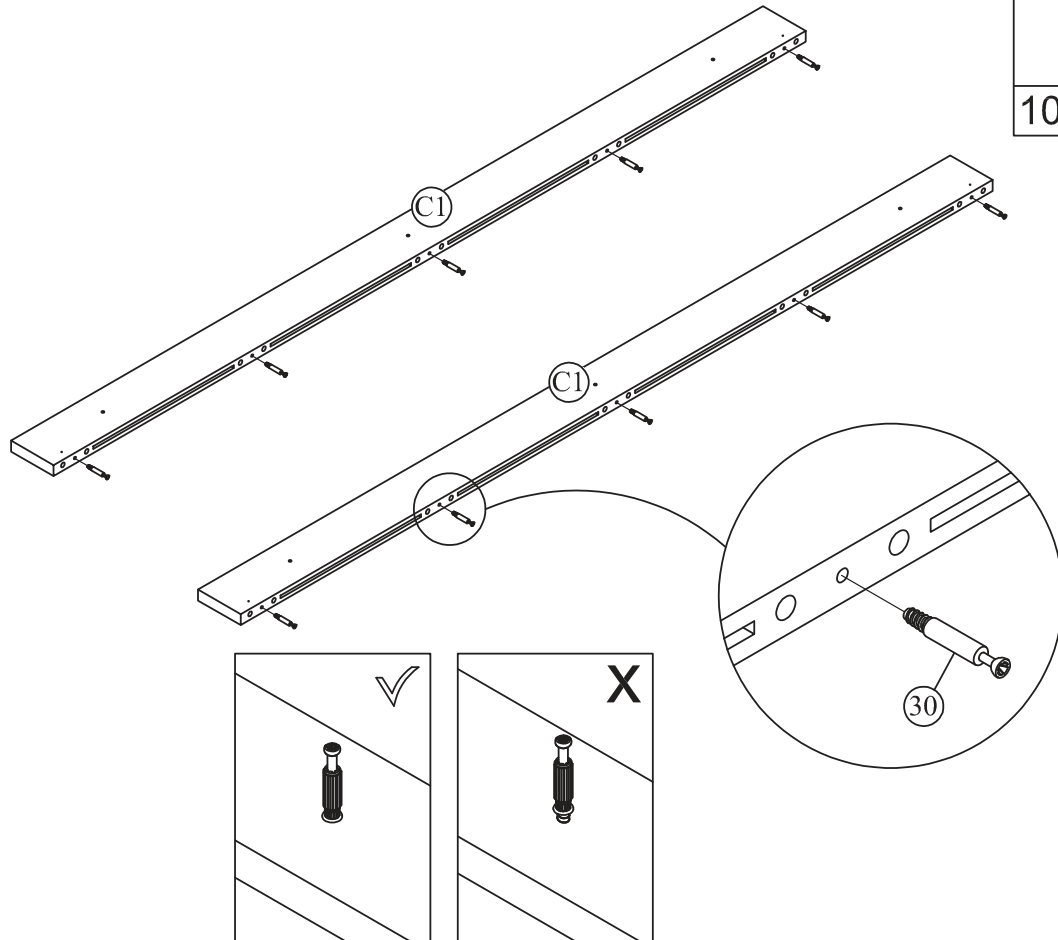
STEP 20:

Étape 20:

30



10(pcs)



STEP 21:

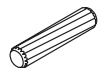
Étape 21:

31

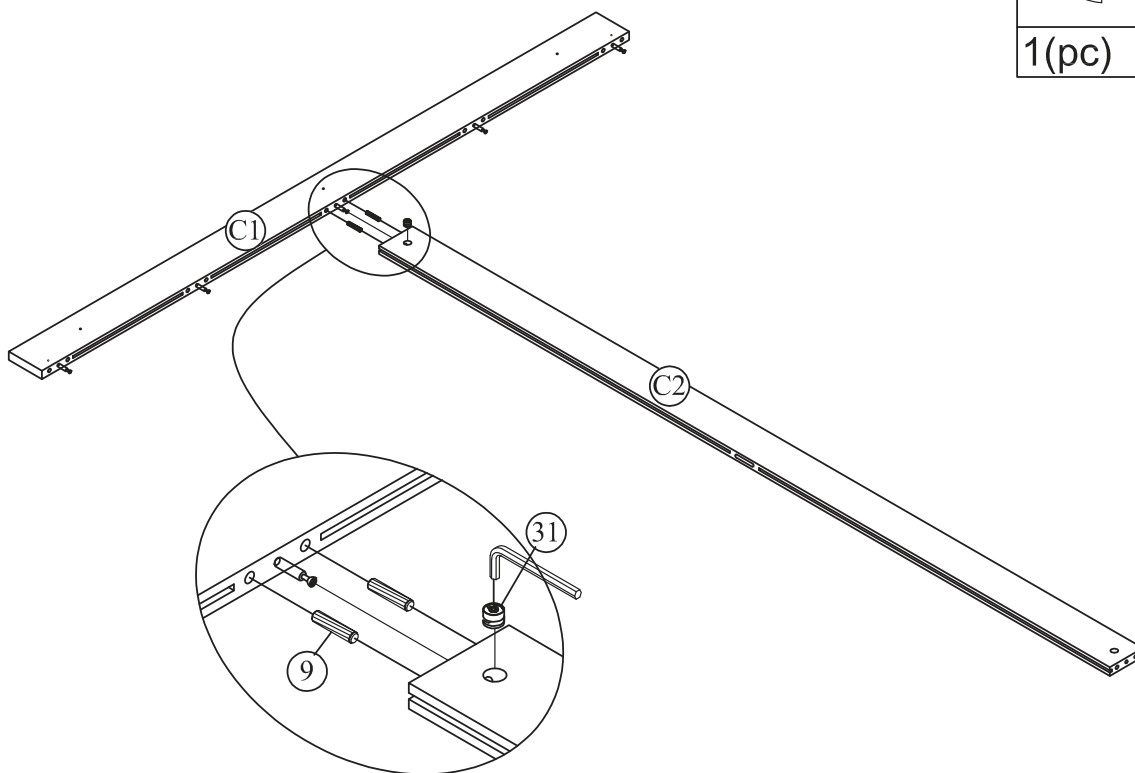


1(pc)

9



2(pcs)



STEP 22:

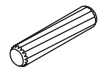
Étape 22:

31

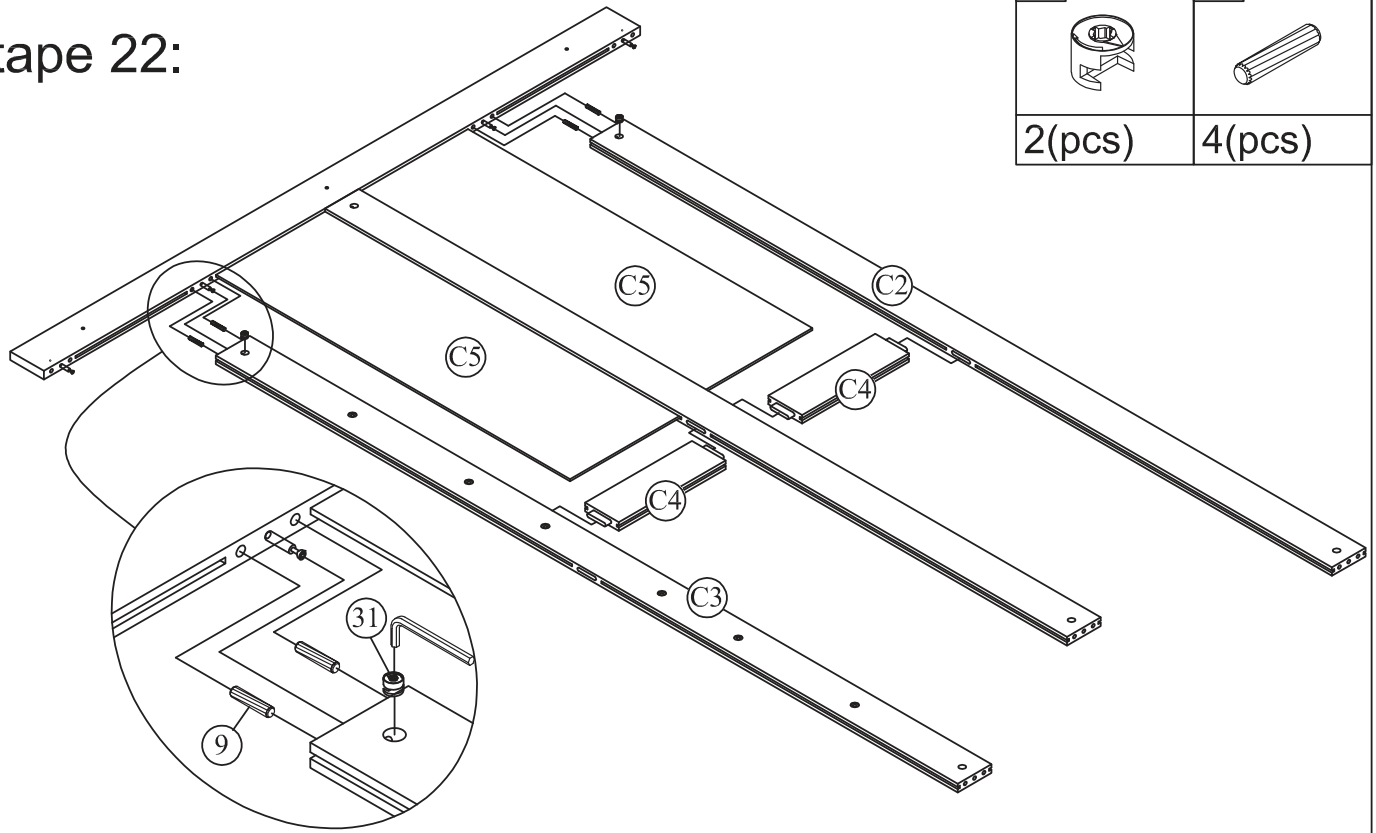


2(pcs)

9



4(pcs)



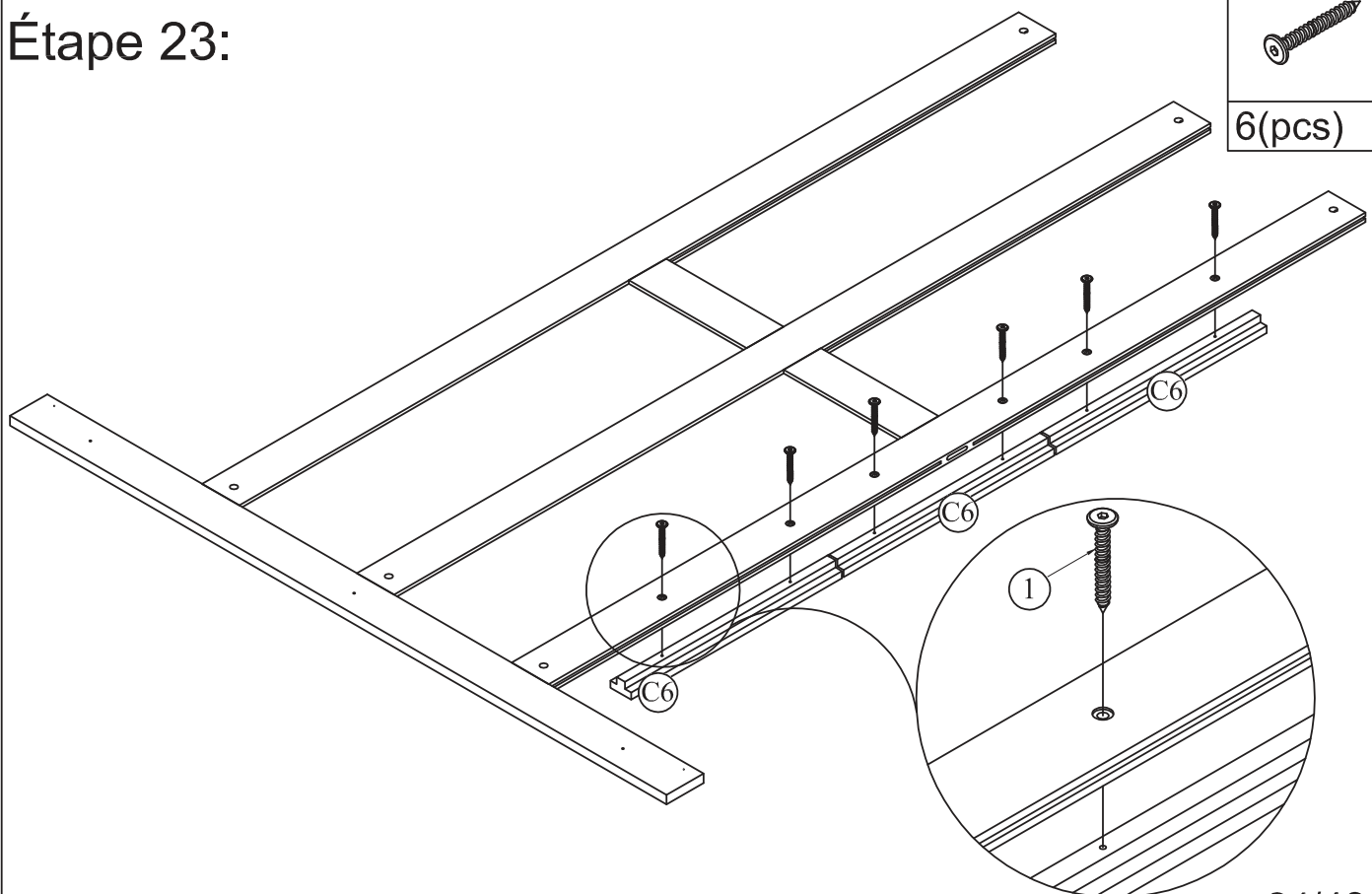
STEP 23:

Étape 23:

1


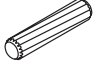


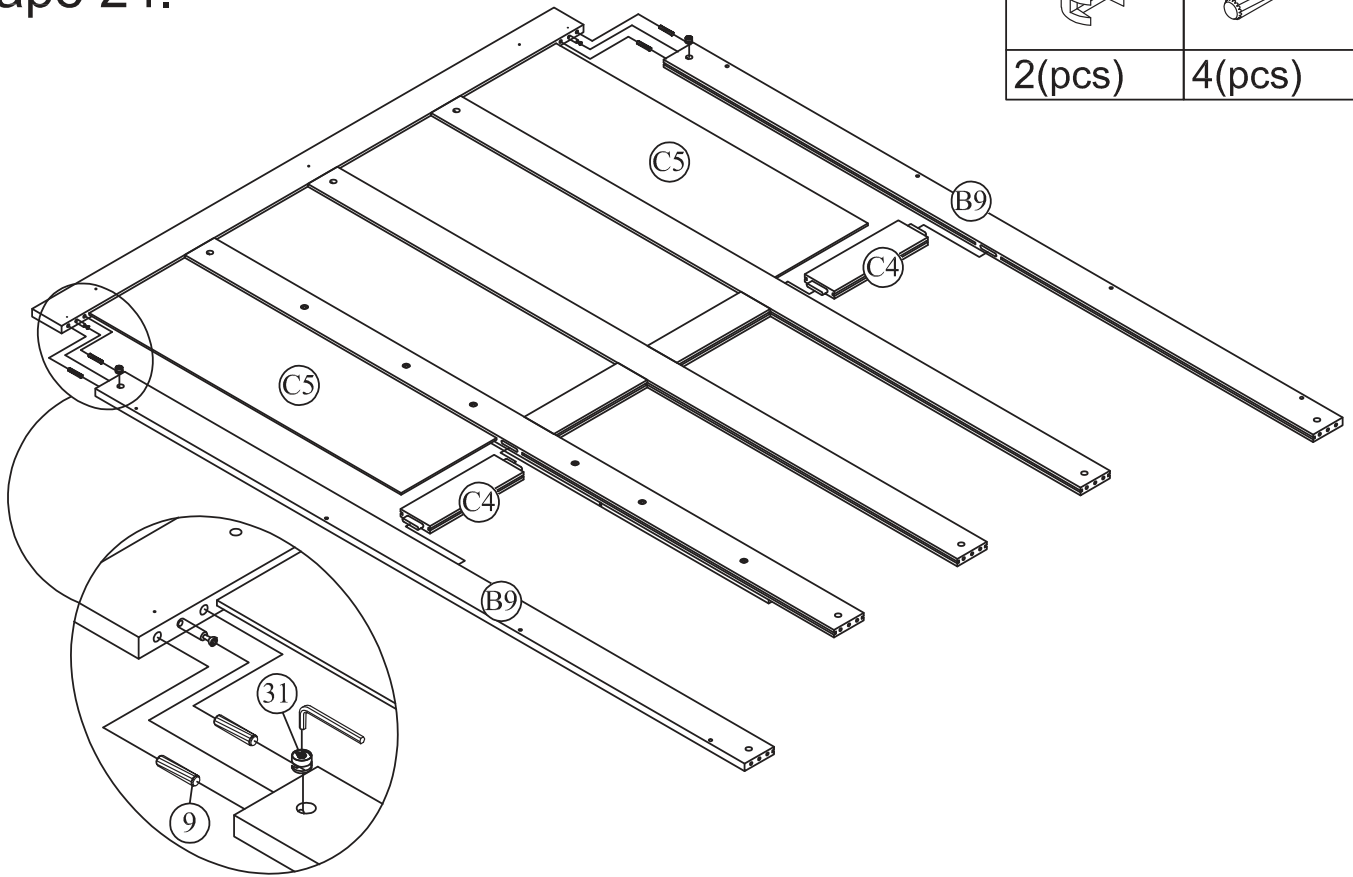
6(pcs)



STEP 24:


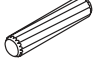
Étape 24:

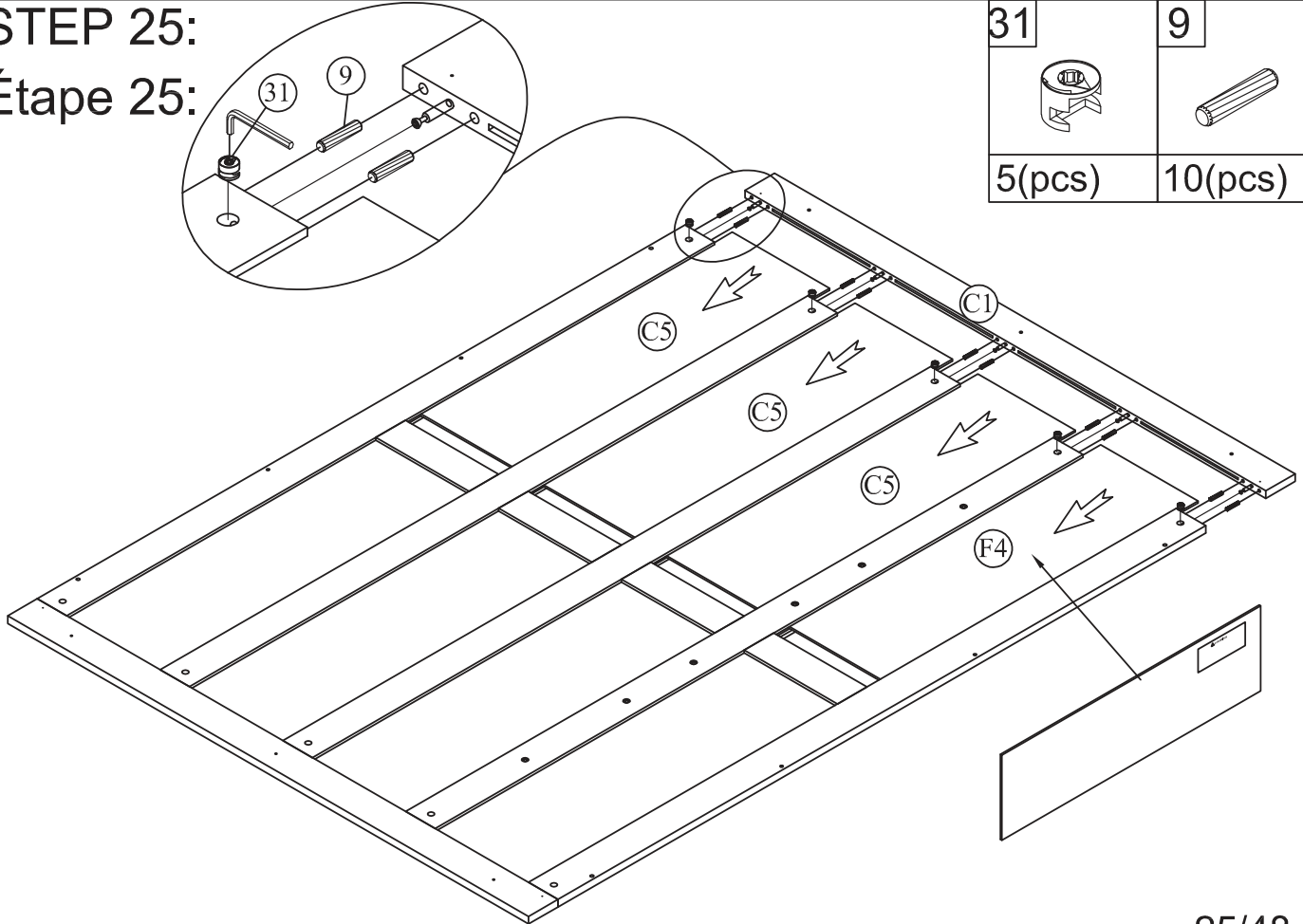
31	9
	
2(pcs)	4(pcs)



STEP 25:


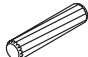

Étape 25:

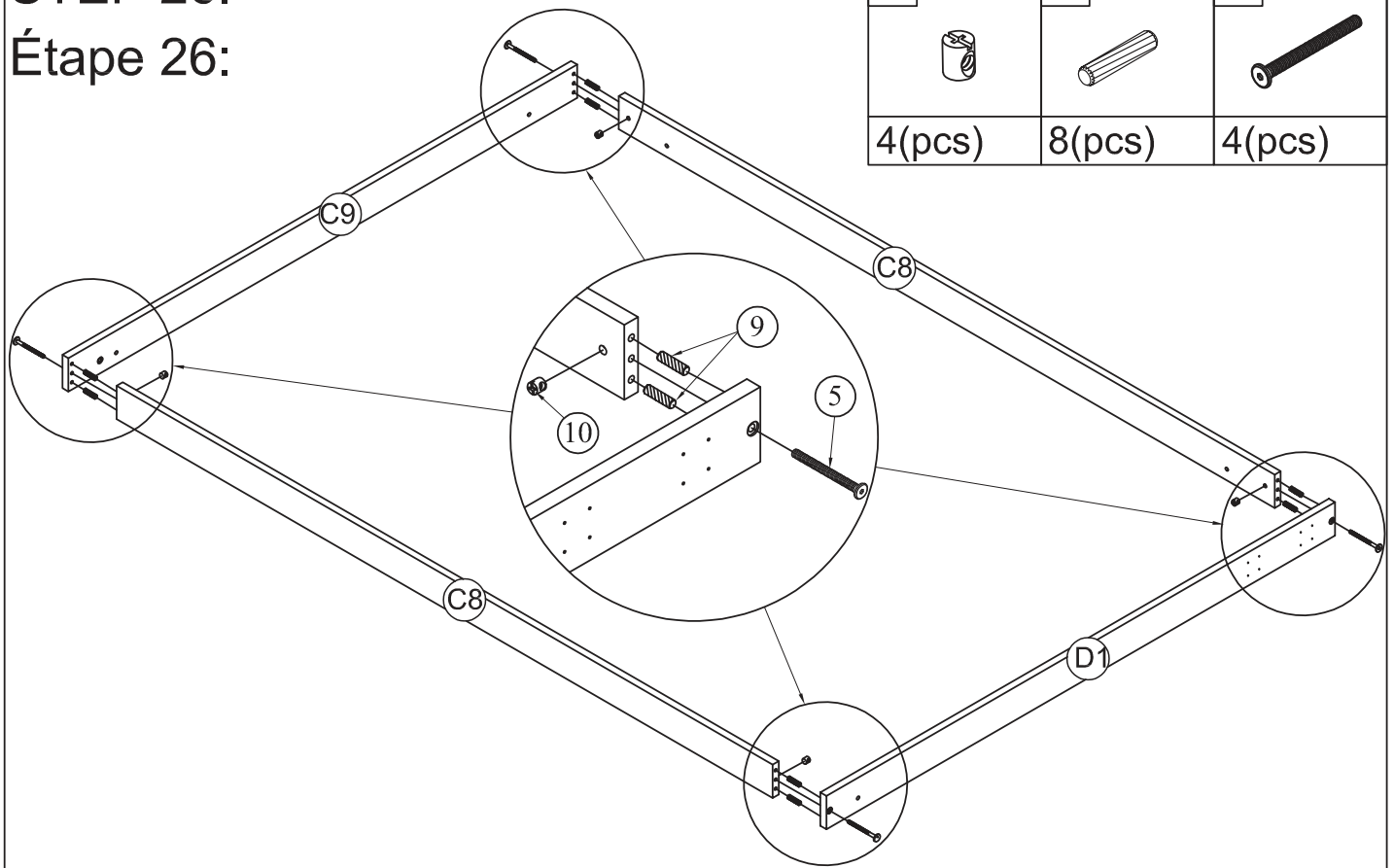
31	9
	
5(pcs)	10(pcs)



STEP 26:


Étape 26:

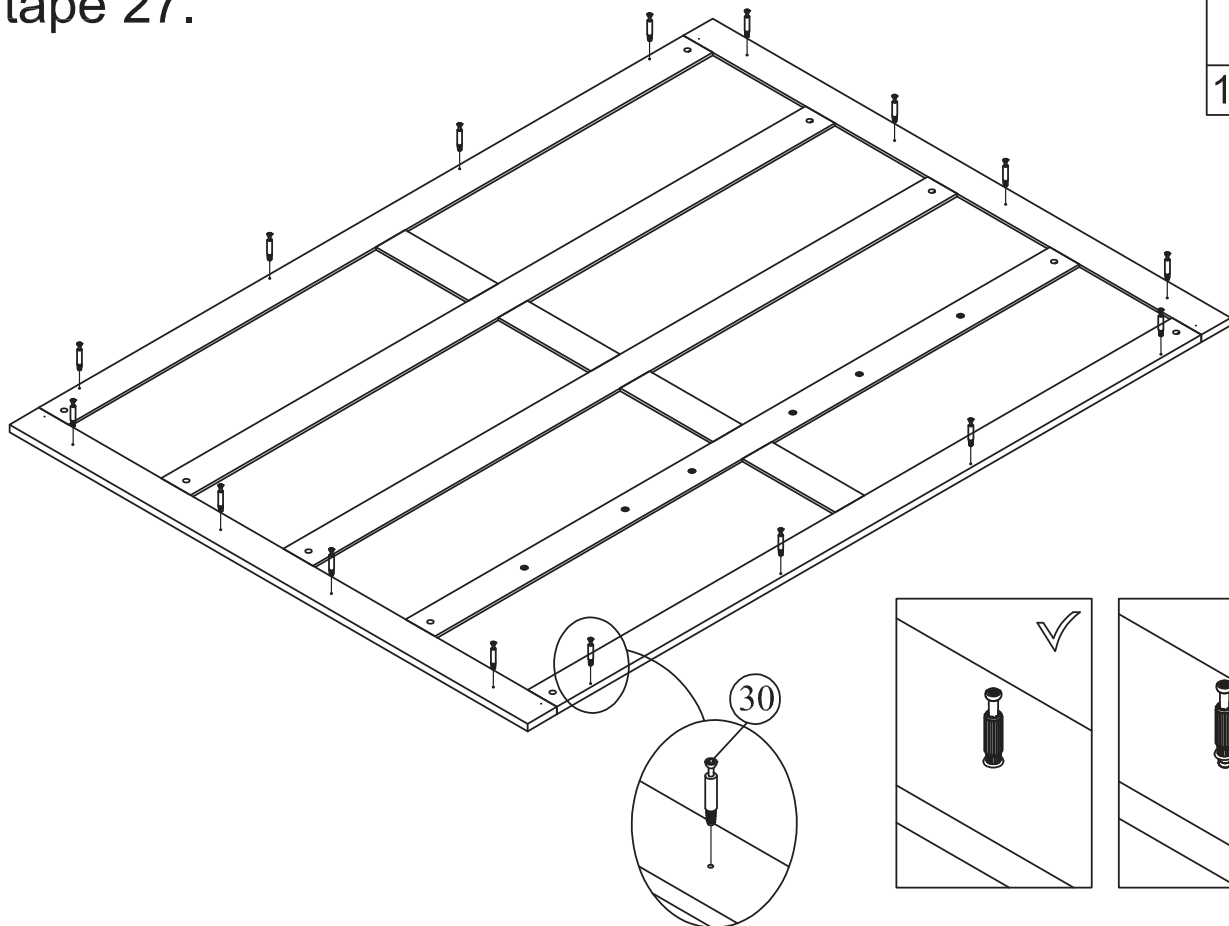
10	9	5
		
4(pcs)	8(pcs)	4(pcs)



STEP 27:

Étape 27:

30

16(pcs)



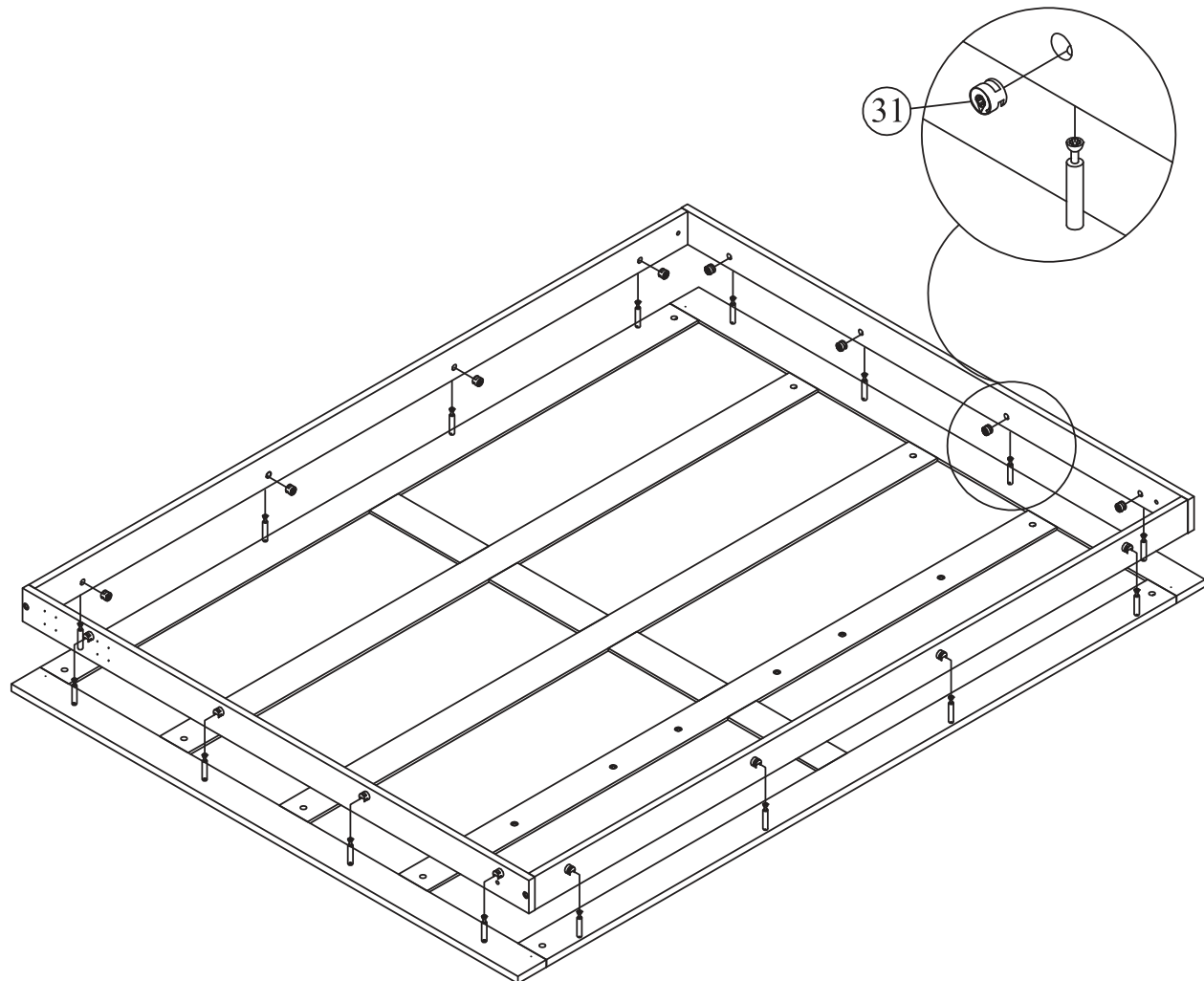
STEP 28:

Étape 28:

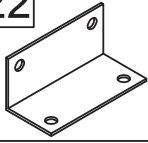

31

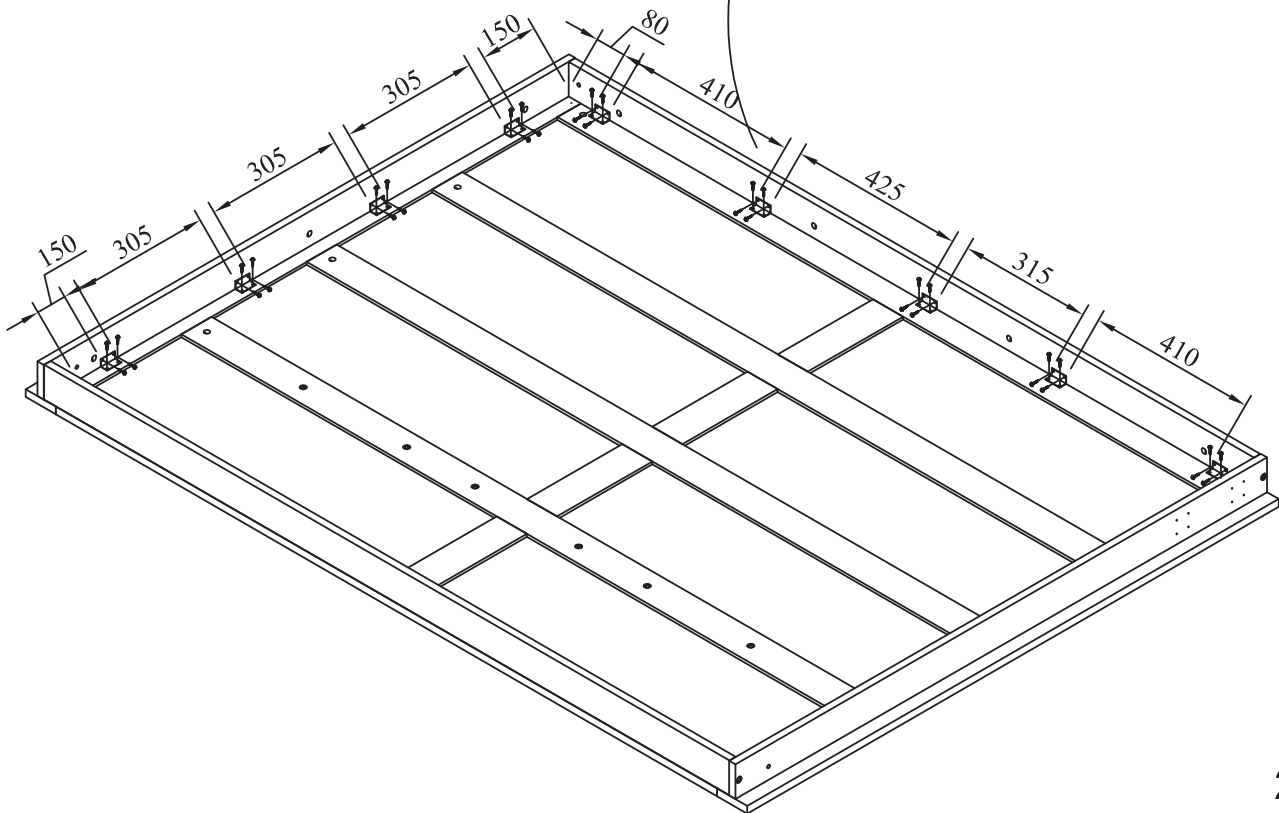
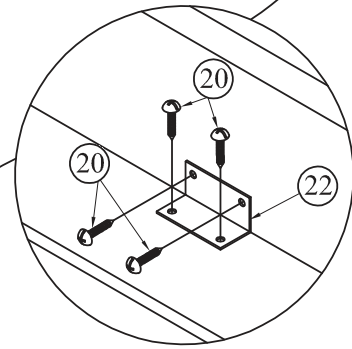
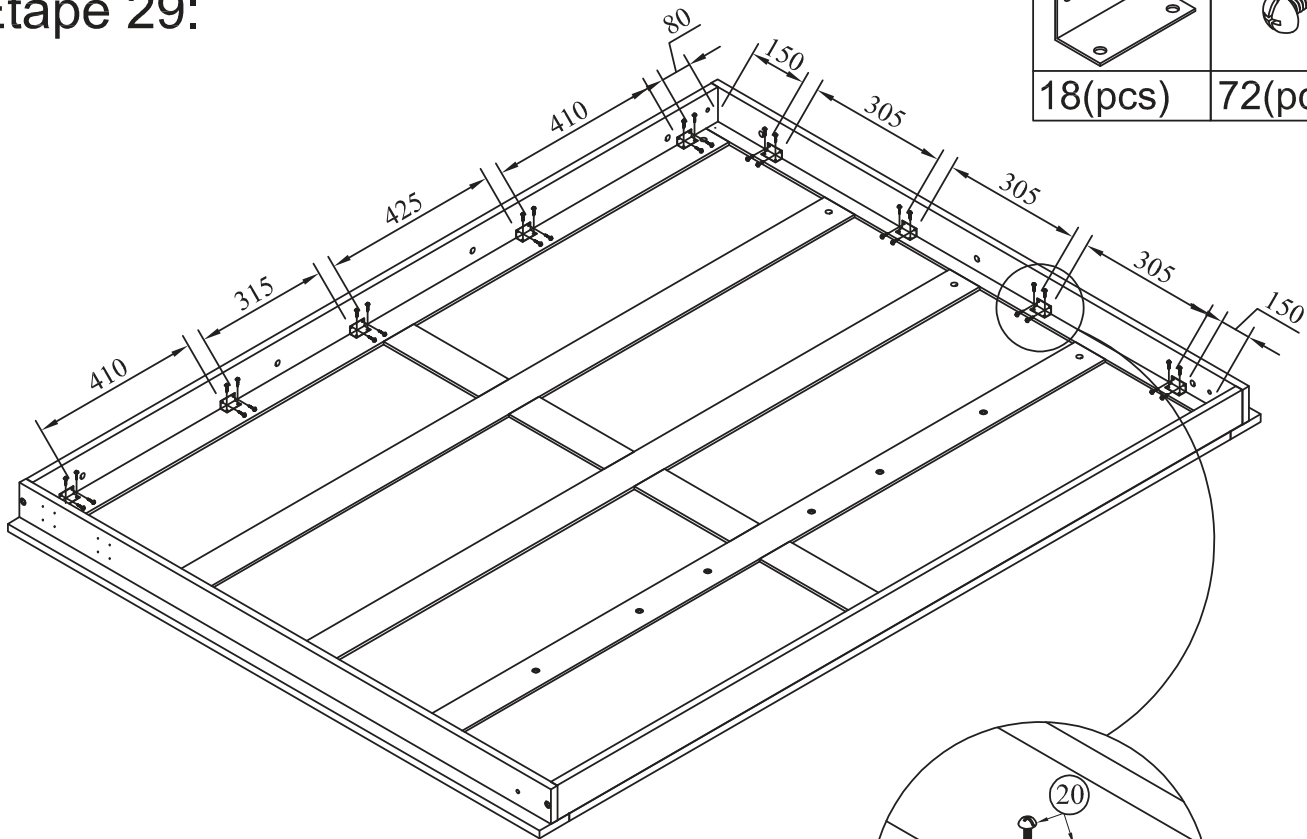


16(pcs)

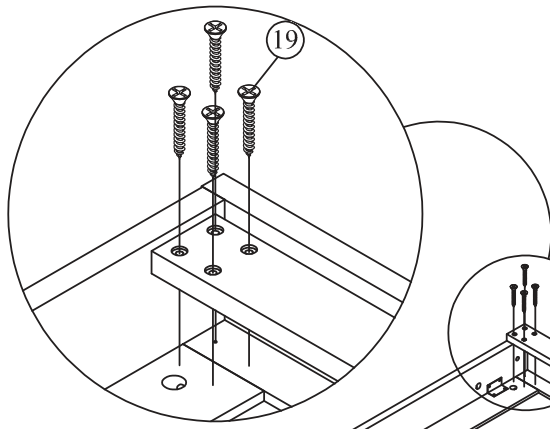


STEP 29:
Étape 29:

22		20	
18(pcs)		72(pcs)	



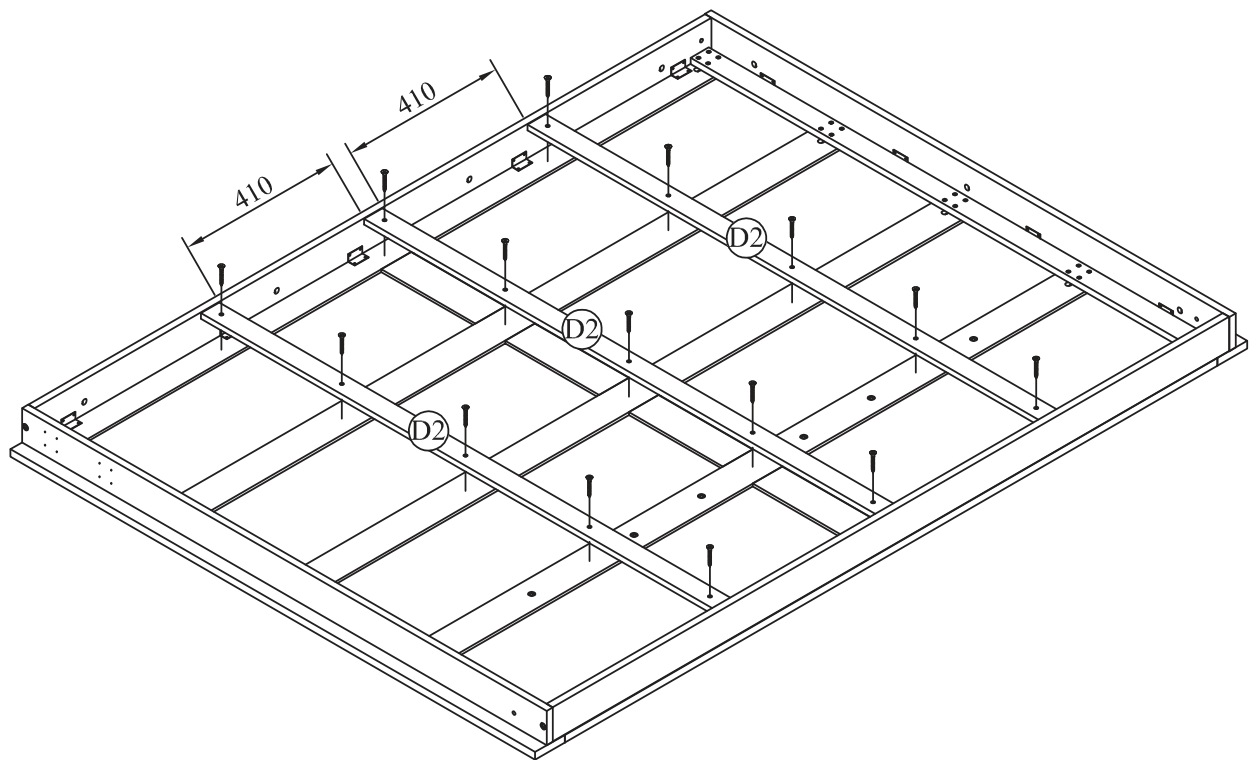
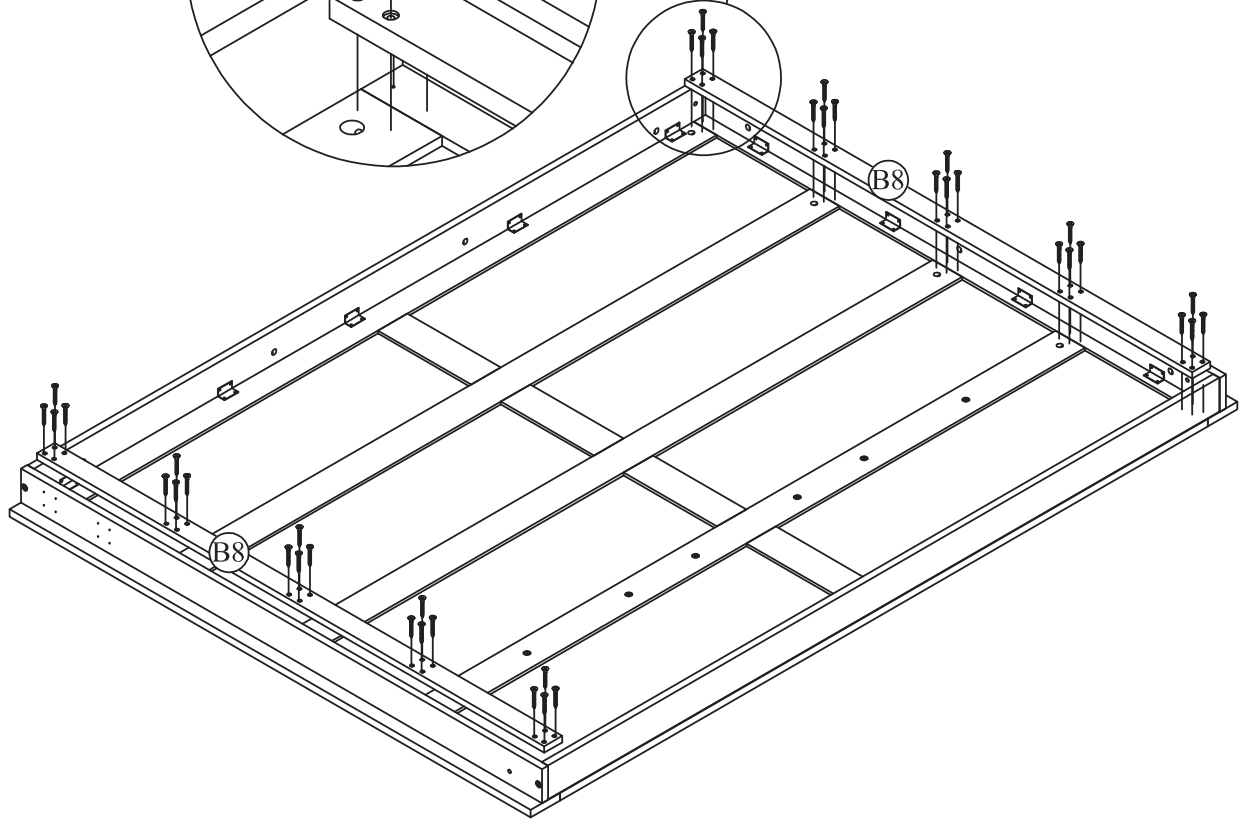
STEP 30:
Étape 30:



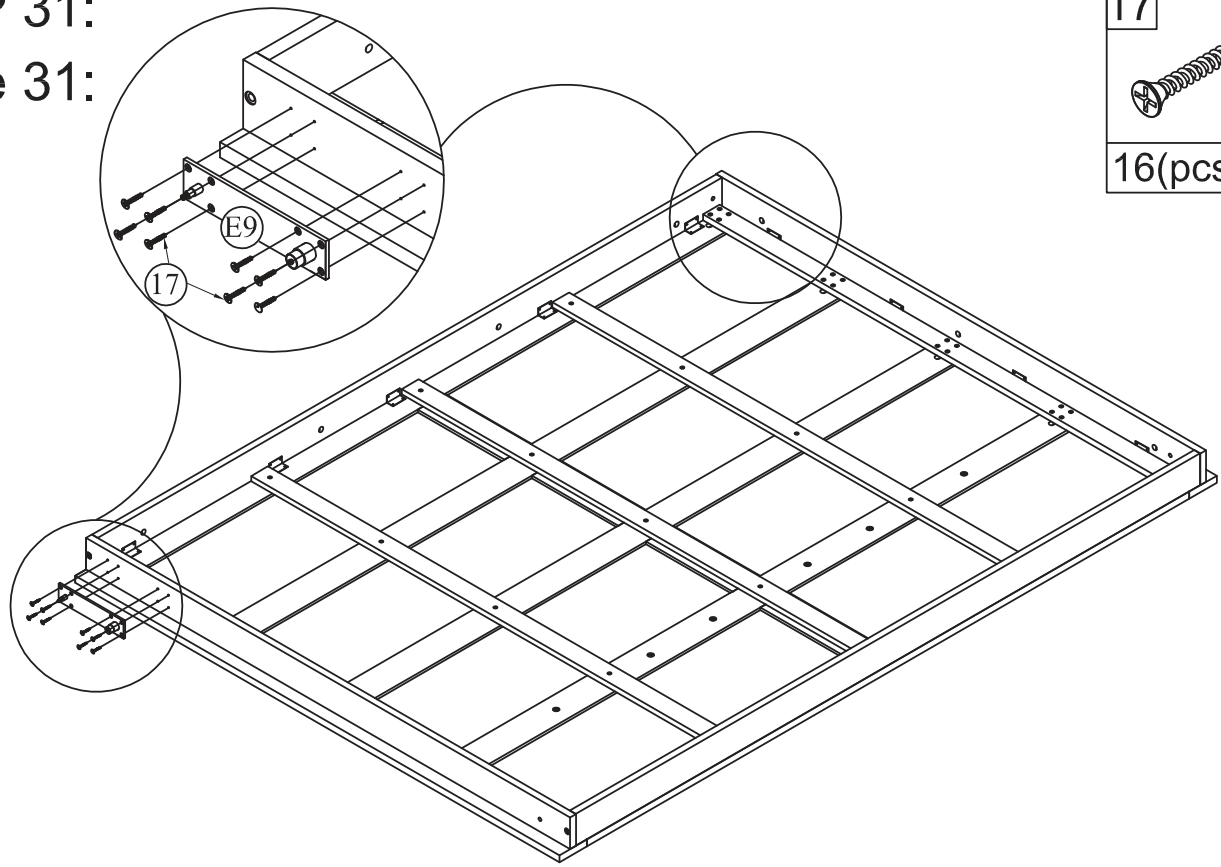
19



55(pcs)



STEP 31:
Étape 31:

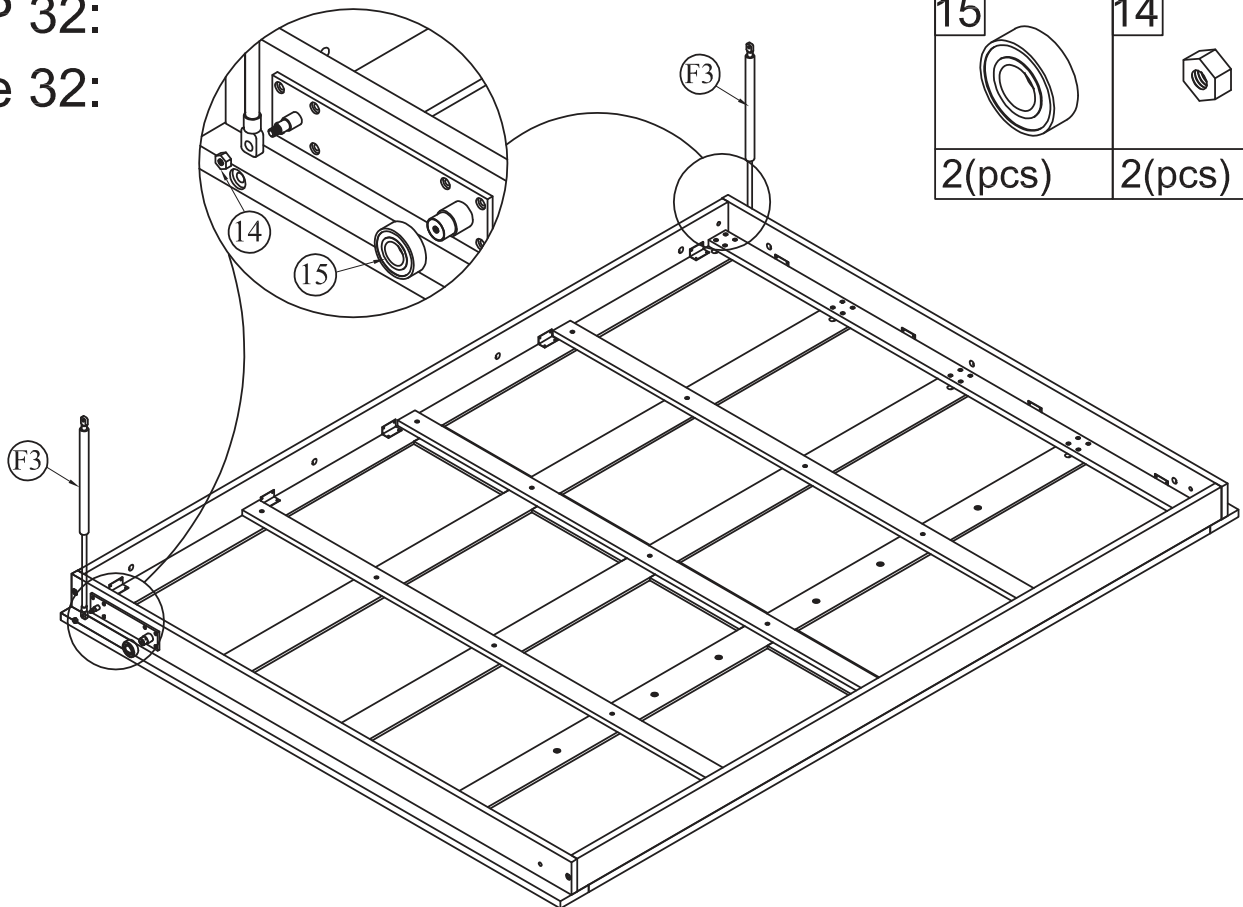


17



16(pcs)

STEP 32:
Étape 32:



15



2(pcs)

14

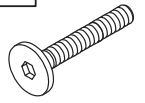


2(pcs)

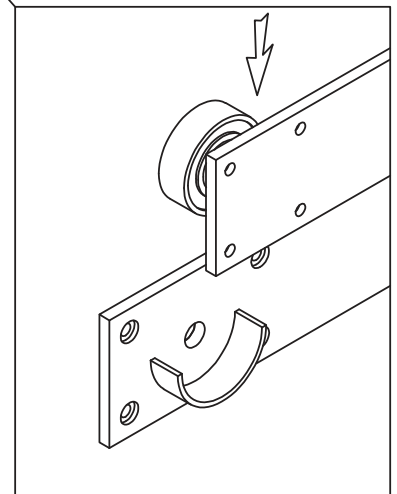
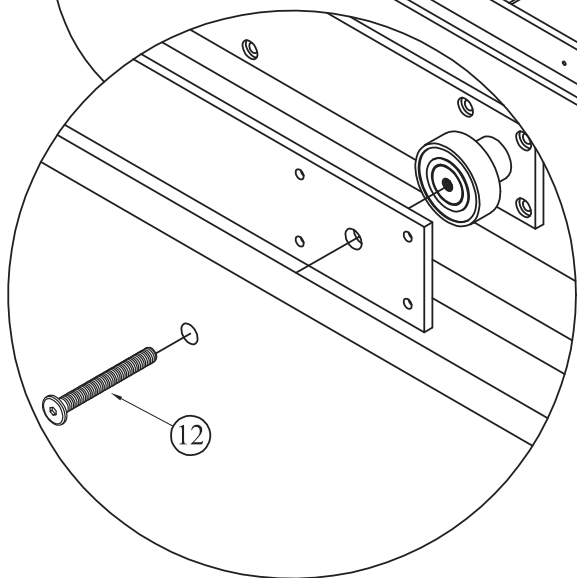
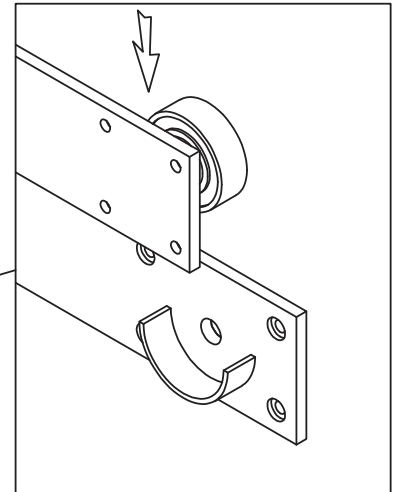
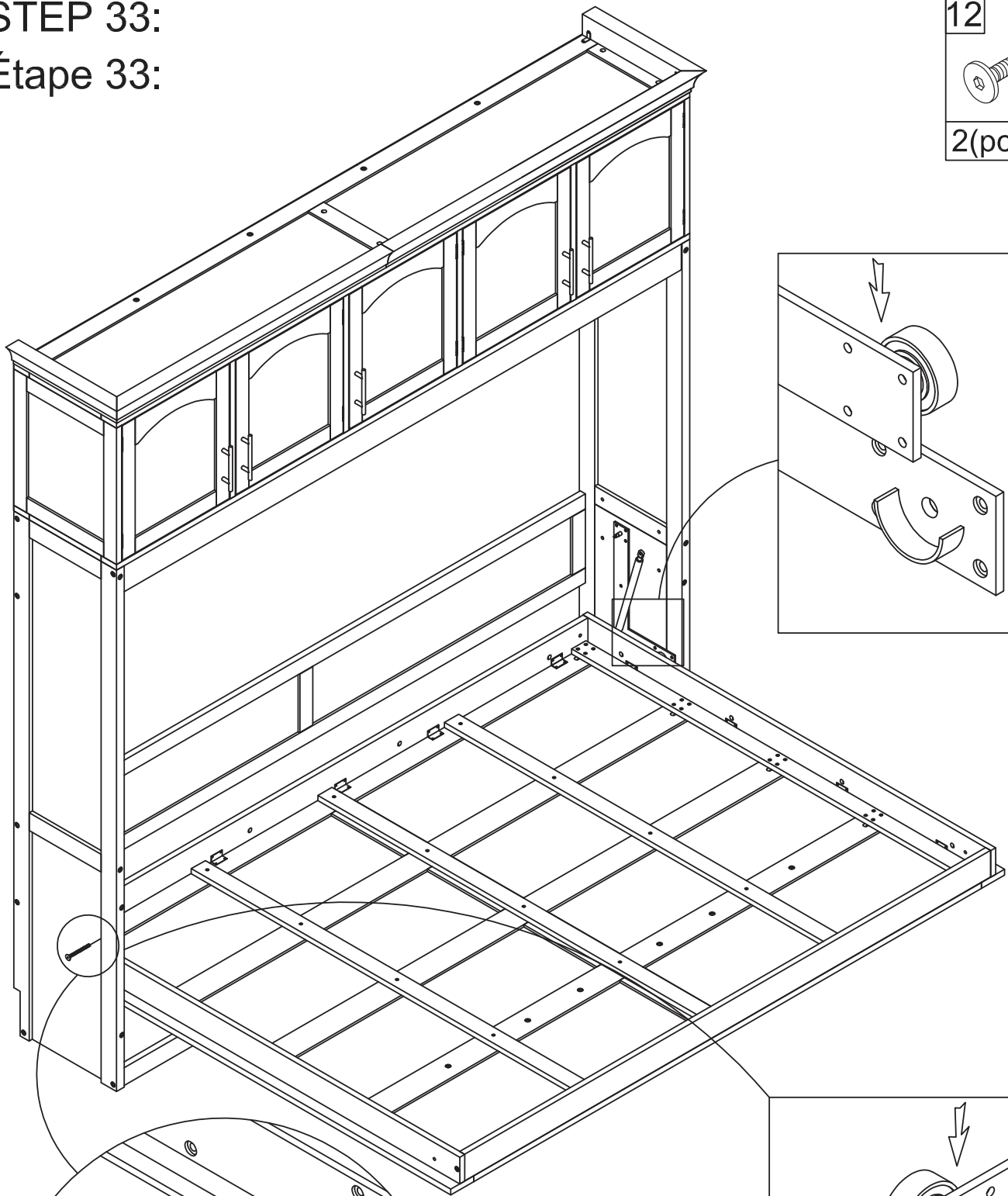
STEP 33:

Étape 33:

12



2(pcs)



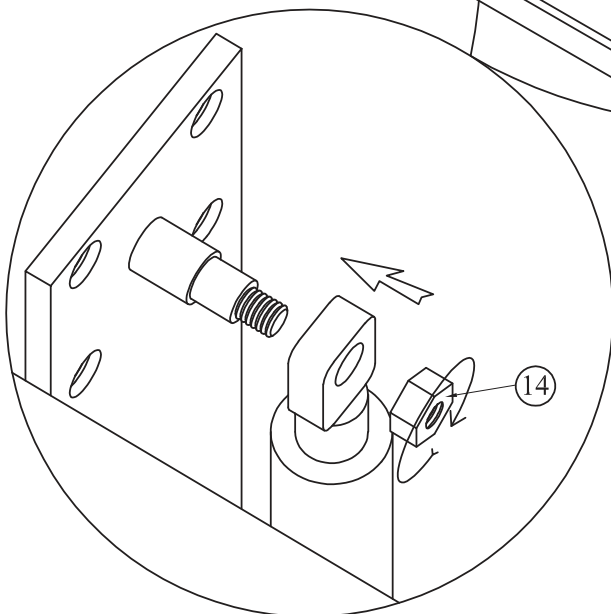
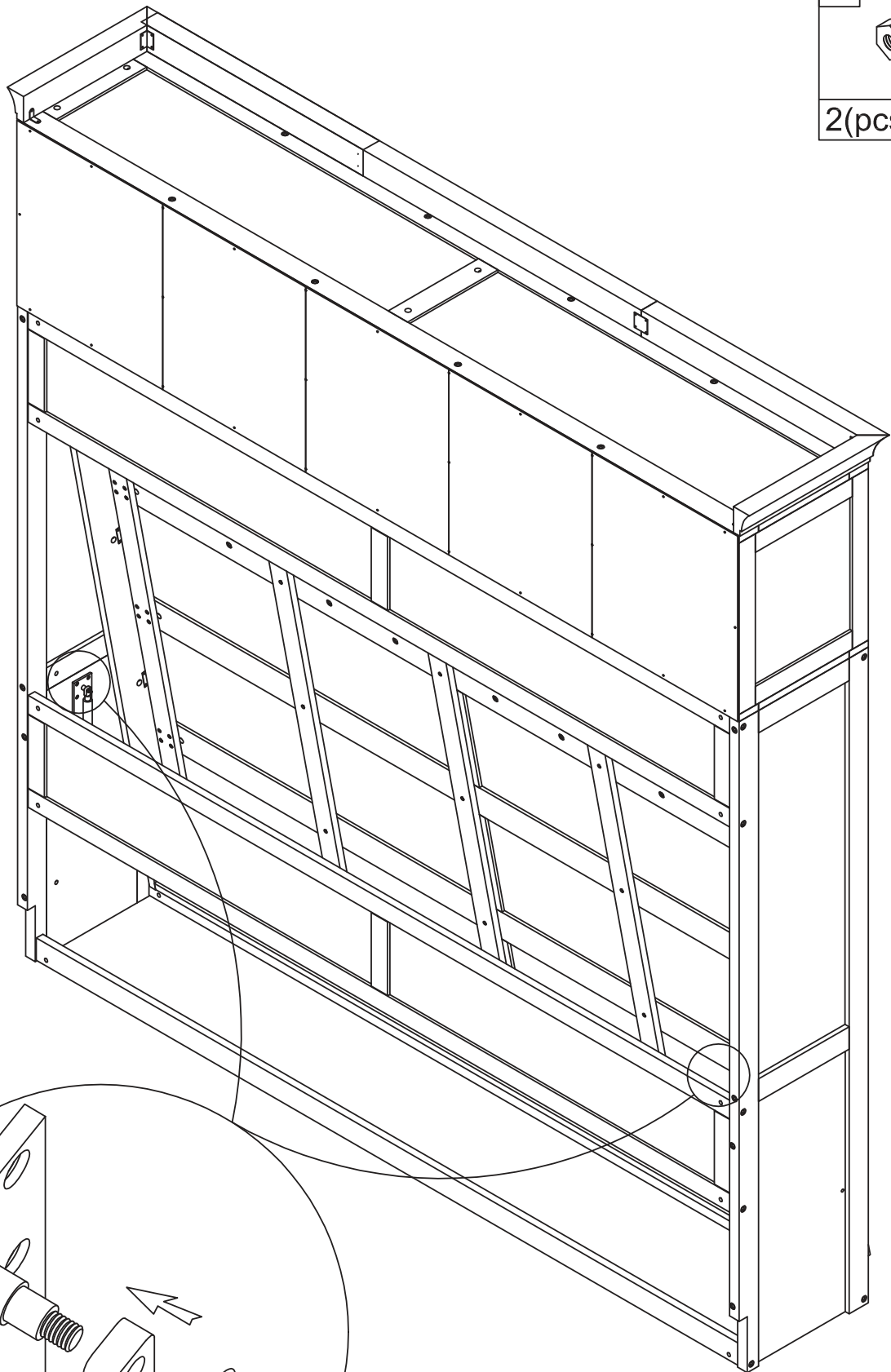
STEP 34:

Étape 34:

14

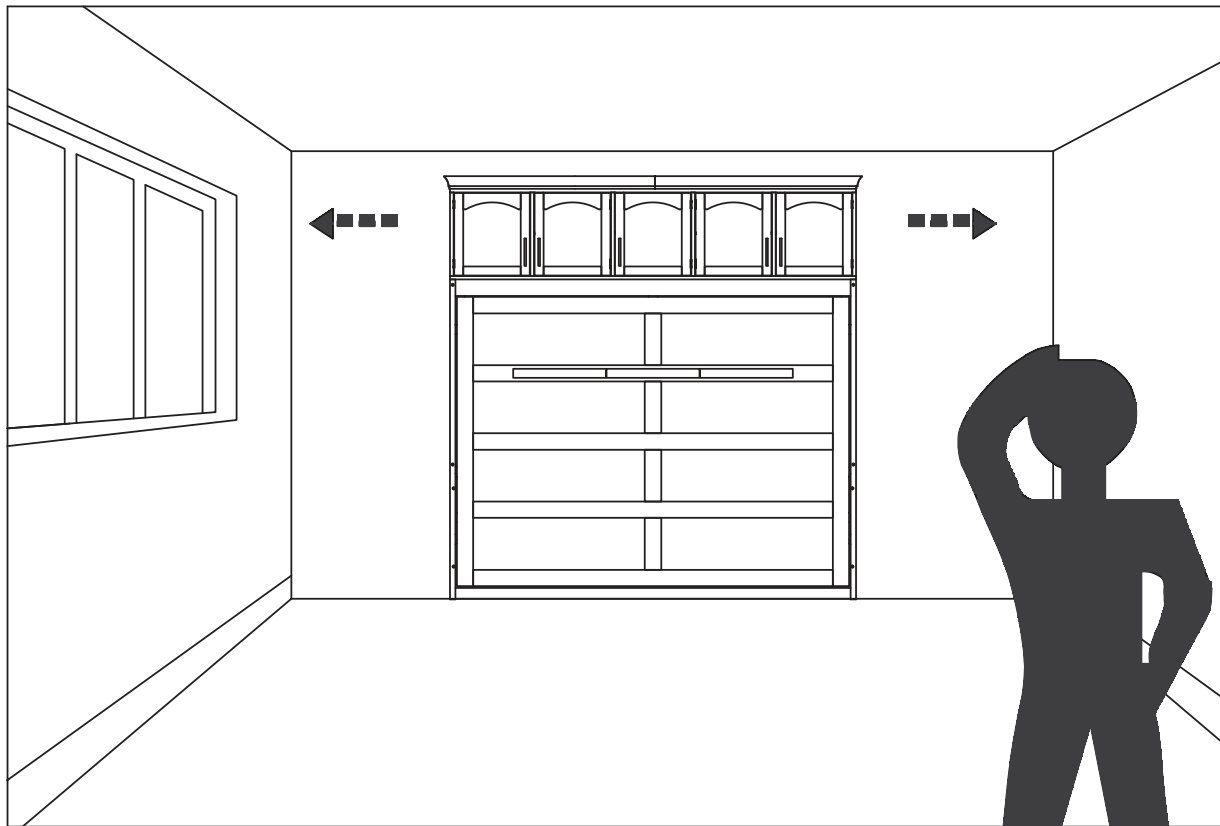


2(pcs)



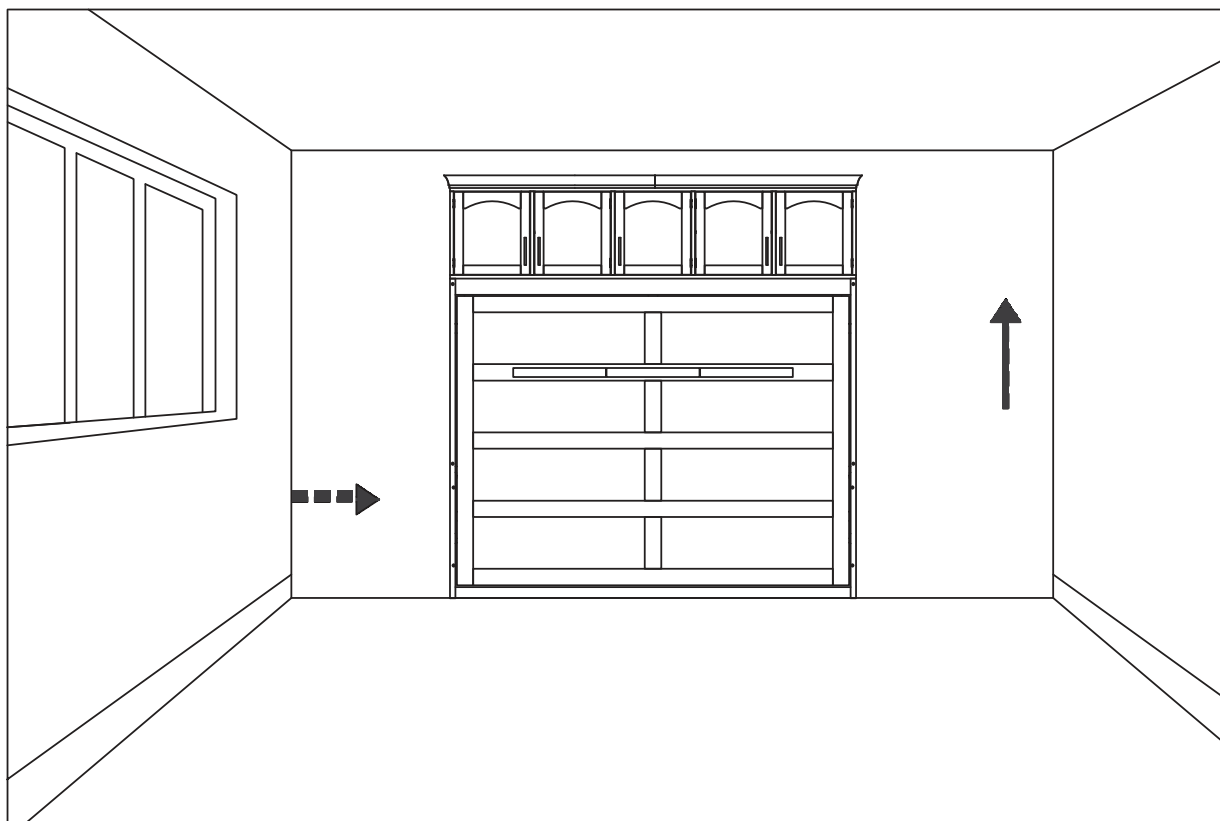
1- Determine the position of the bed in the room.

1- Déterminez la position du lit dans la pièce

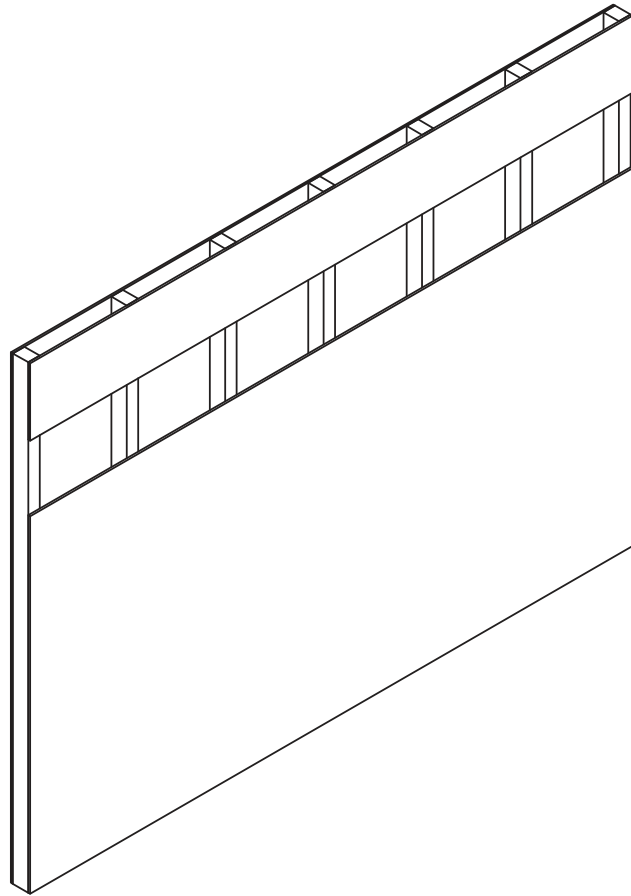


2- Put the bed back in its place. Please keep it vertical and horizontal.

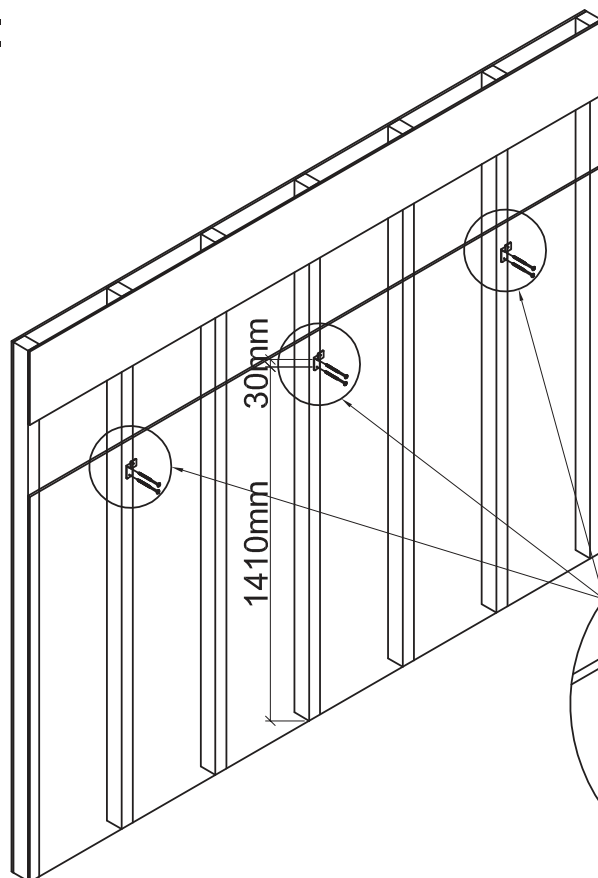
2- Remettez le lit à sa place. Veuillez le garder vertical et horizontal.

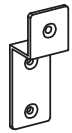
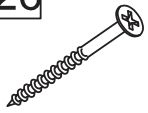


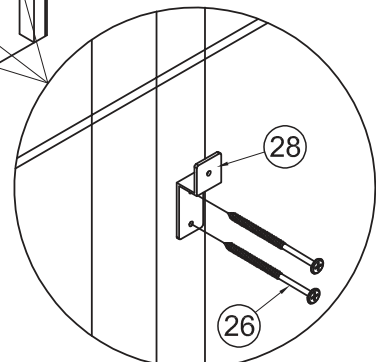
OPTION 1:



OPTION 1:





28	
3(pcs)	
26	
6(pcs)	



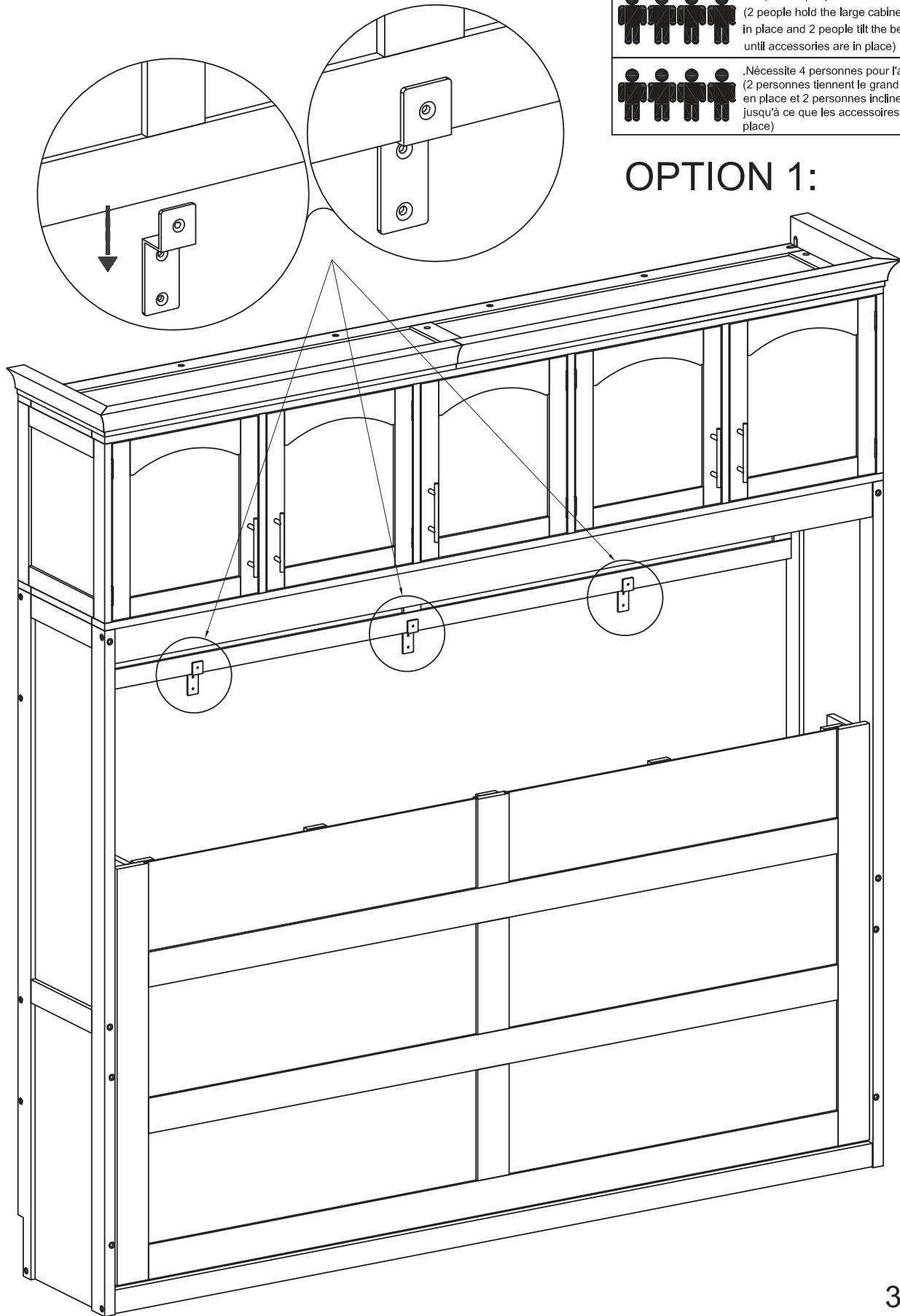
Raise the bed from its previously fixed position, press it against the wall and lower it (as shown).

Soulevez le lit de sa position précédemment fixée, appuyez-le contre le mur et abaissez-le (comme indiqué).

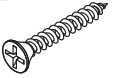
 .Requires 4 people to assemble
(2 people hold the large cabinet
in place and 2 people tilt the bed
until accessories are in place)

 .Nécessite 4 personnes pour l'assemblage
(2 personnes tiennent le grand meuble
en place et 2 personnes inclinent le lit
jusqu'à ce que les accessoires soient en place)

OPTION 1:



17



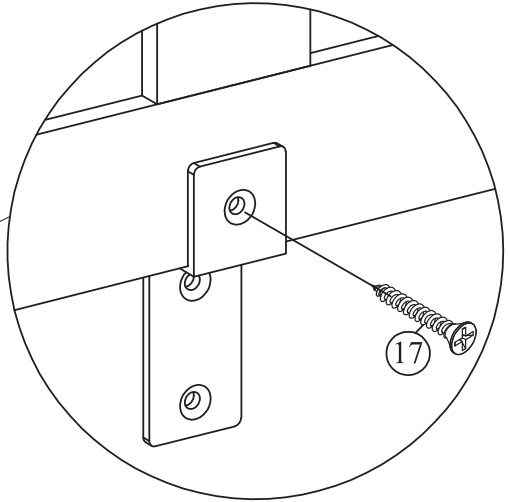
3(pcs)



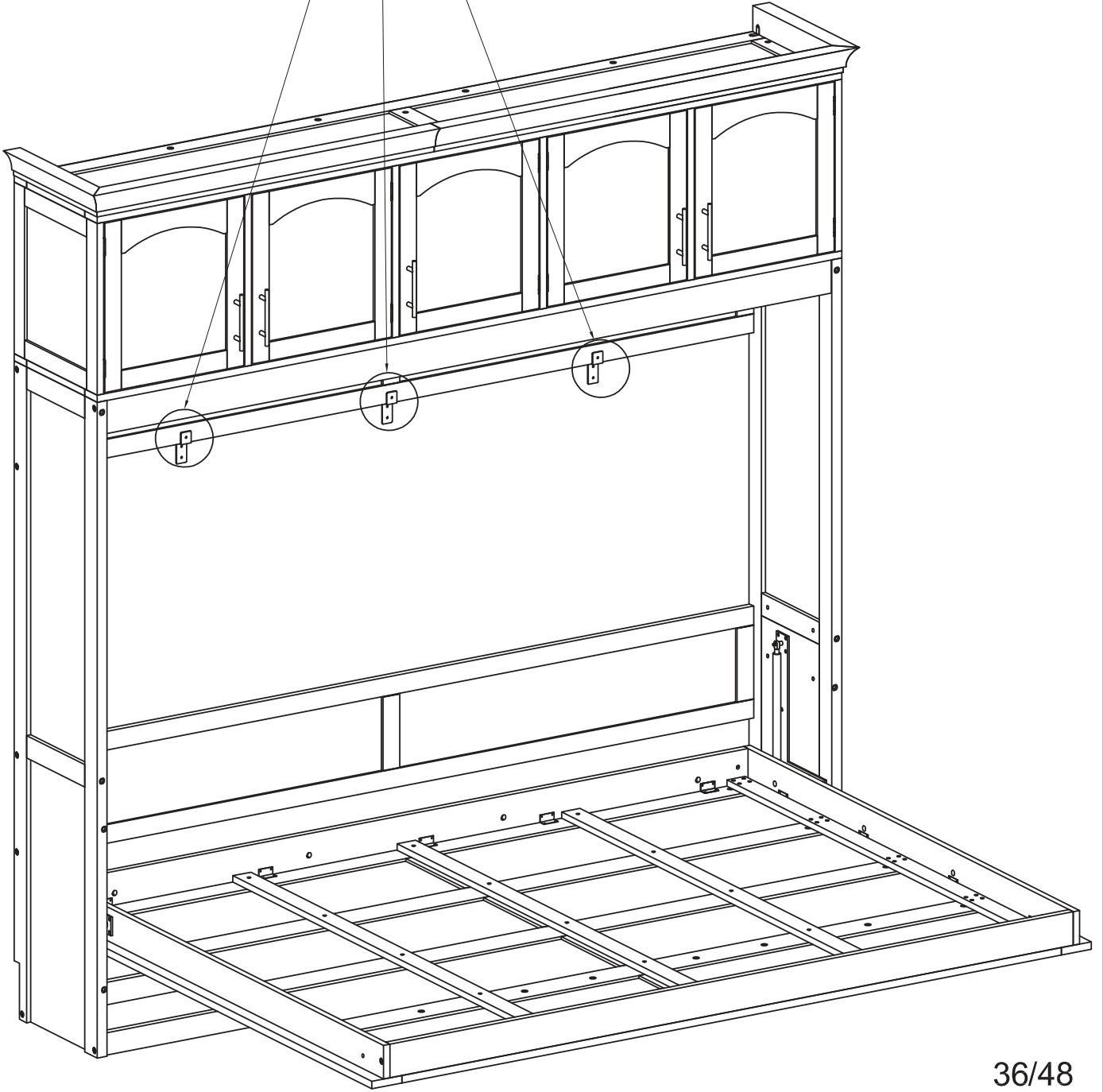
.Requires 4 people to assemble
(2 people hold the large cabinet
in place and 2 people tilt the bed
until accessories are in place)



.Nécessite 4 personnes pour l'assemblage
(2 personnes tiennent le grand meuble
en place et 2 personnes inclinent le lit
jusqu'à ce que les accessoires soient en
place)



OPTION 1:

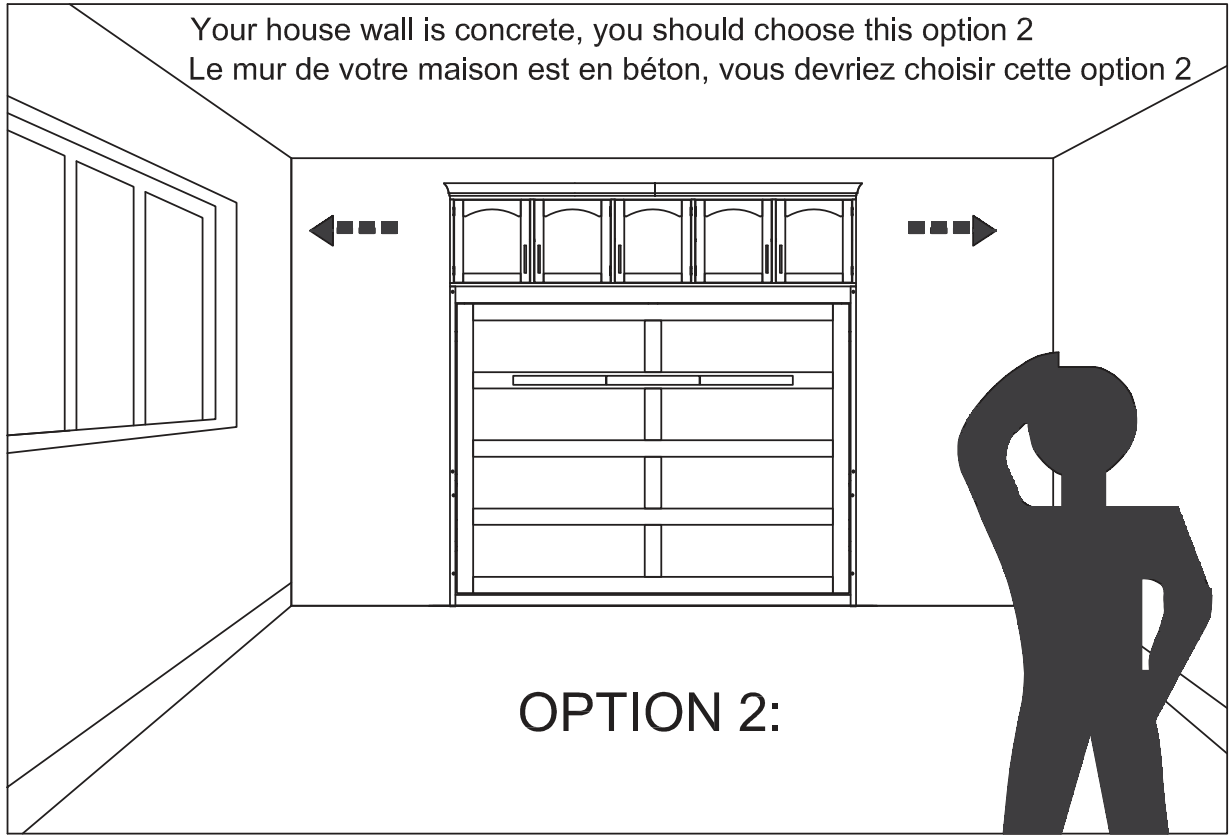


1- Determine the position of the bed in the room.

1- Déterminez la position du lit dans la pièce

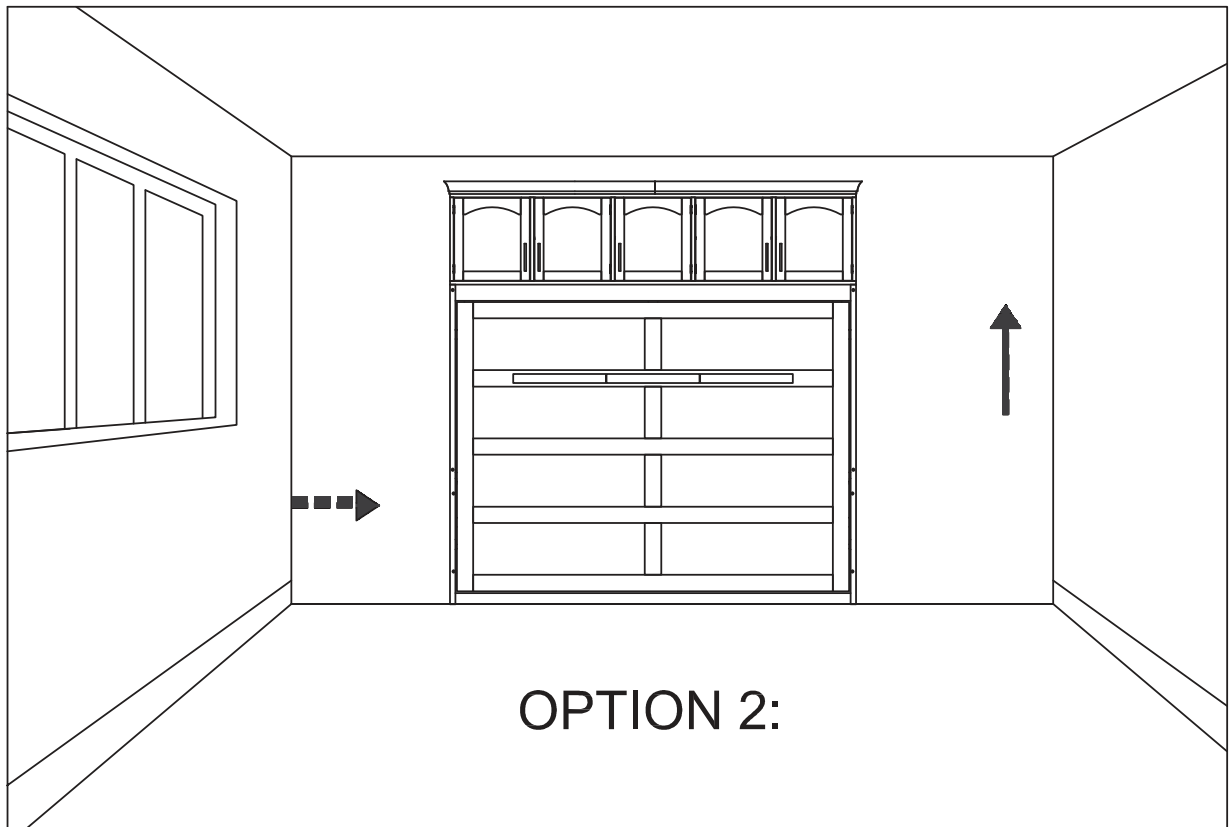
Your house wall is concrete, you should choose this option 2

Le mur de votre maison est en béton, vous devriez choisir cette option 2



2- Put the bed back in its place. Please keep it vertical and horizontal.

2- Remettez le lit à sa place. Veuillez le garder vertical et horizontal.



Wall attached item only:

A guide to wall mounting and fixings

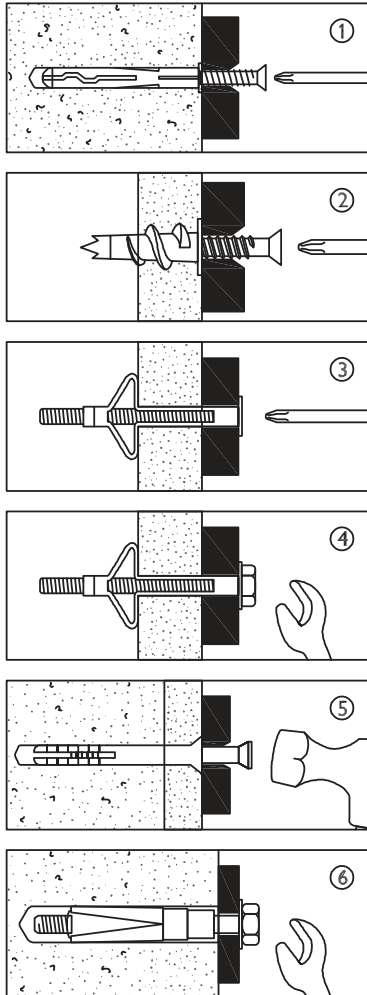


Warning

Wall fixing screws are not included, since different wall materials require different types of screws / fixings. Please ensure you use the correct screws / fixings for your type of walls and seek professional advice if you are not sure.

Failure of the product due to incorrect fixings is the responsibility of the installer.

Important: When drilling into the walls always check that there are no hidden wires or pipes etc.



Types of walls

You can use one of the following types of wall plug if your walls are made of brick, breezeblock, concrete, stone or wood.

1. Genral Purpose wall plug

Generally aerated blocks should not be used to support heavy loads, use a specialist fitting in this case. For light loads, general - purpose wall plugs can be used.

2. Plasterboard wall plug

For use when attaching light loads on to plasterboard partitions.

3. Cavity Fixing wall plug

For use with plasterboard partitions or hollow wooden doors.

4. Cavity Fixing - Heavy Duty wall plug

For use when fitting or supporting heavy loads such as shelving, wall cabinets and coat racks.

5. Hammer Fixing wall plug

For use with walls stuck with plasterboard. The hammer fixing allows it to be fixed to the wall rather than the plasterboard. Always check the fixing is secure to the retaining wall.

6. Shield Anchor wall plug - Heavy loads

For use with heavier load such as TV and HI-Fi speakers and satellite dishes etc.



Care and maintenance

Safety: Periodically check all fittings and wall fixings to ensure they have not come loose and retighten as necessary.

Article à fixer au mur uniquement :

Guide de montage mural et de fixation



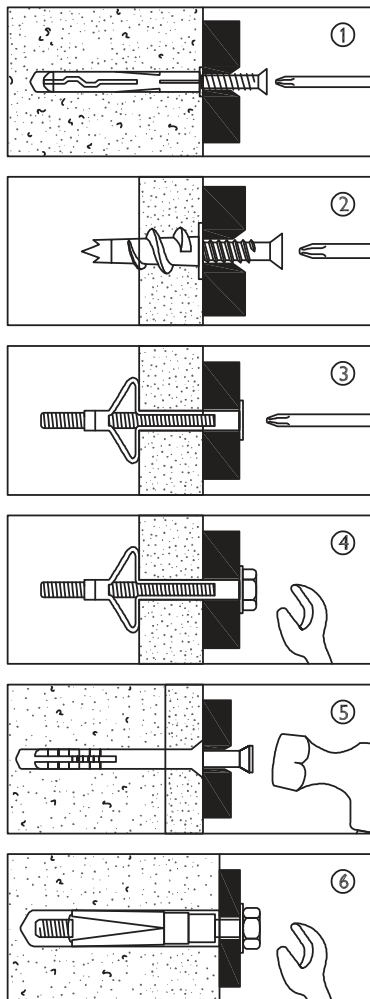
Attention

Les vis de fixation murale ne sont pas incluses, car différents matériaux de mur nécessitent différents types de vis / fixations.

Veillez vous assurer d'utiliser les vis / fixations correctes pour votre type de murs et demander conseil à un professionnel si vous n'êtes pas sûr.

L'échec du produit en raison de fixations incorrectes est de la responsabilité de l'installateur.

Important : Lorsque vous percez dans les murs, vérifiez toujours s'il n'y a pas de fils électriques ou de tuyaux cachés, etc



Types de murs

Vous pouvez utiliser l'un des types de cheville murale suivants si vos murs sont en brique, parpaing, béton, pierre ou bois.

1. Cheville murale polyvalente

En général, les blocs aérés ne devraient pas être utilisés pour supporter des charges lourdes. Dans ce cas, utilisez un dispositif de fixation spécialisé. Pour les charges légères, des chevilles murales polyvalentes peuvent être utilisées.

2. Cheville pour plaque de plâtre

Pour une utilisation lors de la fixation de charges légères sur des cloisons en placo-plâtre

3. Cheville de fixation pour cavité

À utiliser avec des cloisons en placo-plâtre ou des portes en bois creuses.

4. Cheville de fixation pour cavité - à usage intensif

À utiliser lors de l'installation ou du support de charges lourdes telles que des étagères, des armoires murales et des porte-manteaux.

5. Cheville de fixation à marteau

À utiliser avec des murs recouverts de placo-plâtre. La fixation à marteau permet de la fixer au mur plutôt qu'au placo-plâtre. Vérifiez toujours que la fixation est bien sécurisée au mur porteur.

6. Cheville à ancre de protection - Charges lourdes

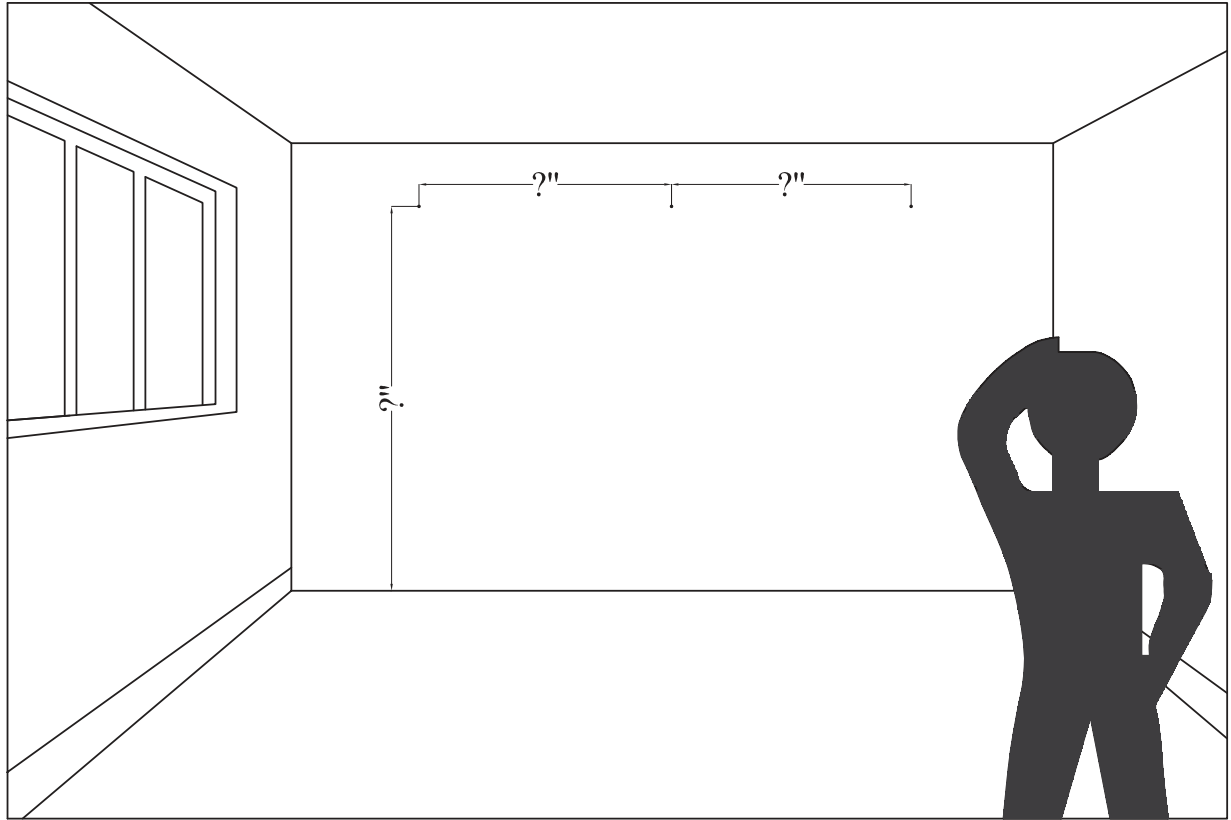
À utiliser avec des charges plus lourdes telles que des téléviseurs, des enceintes hi-fi et des antennes satellites, etc.



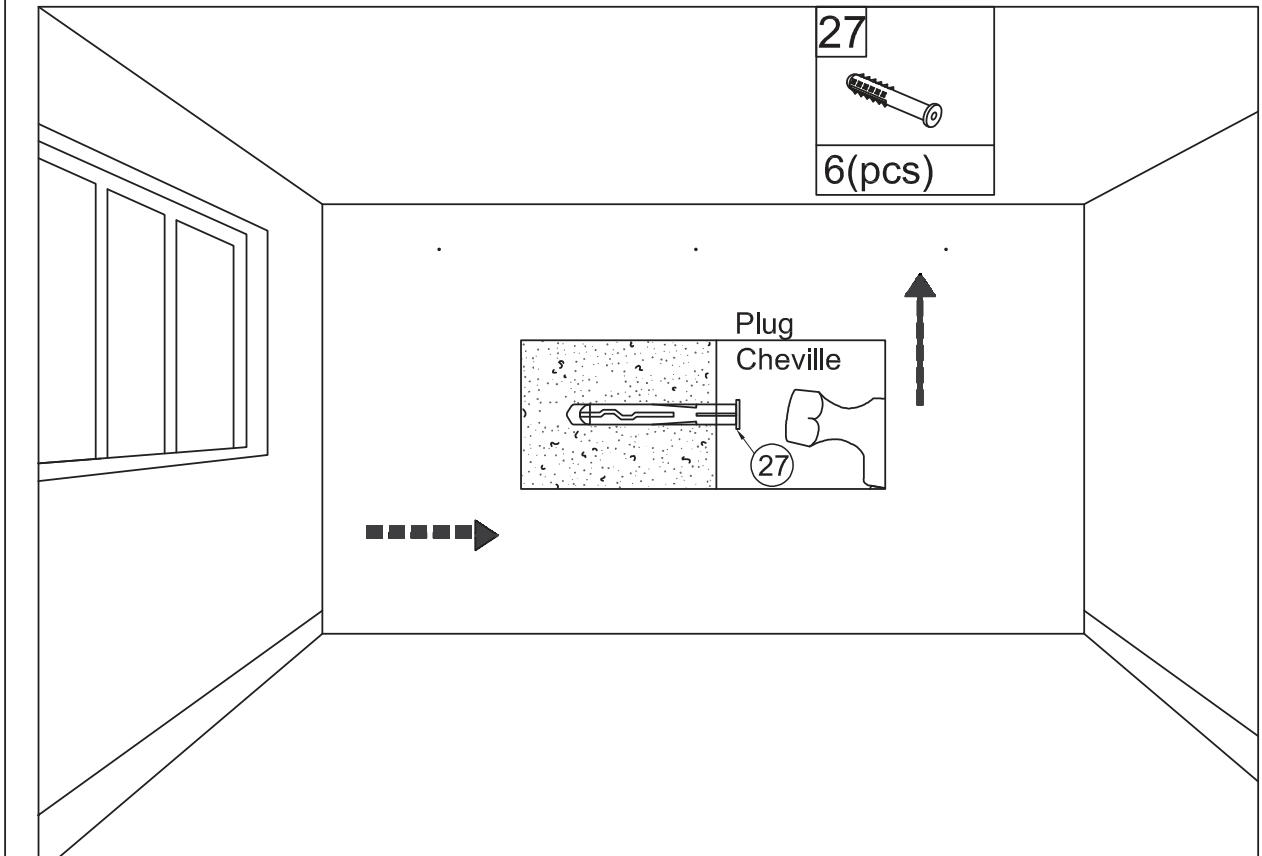
Entretien et maintenance

Sécurité: Périodiquement, vérifiez tous les raccords et fixations murales pour vous assurer qu'ils ne se sont pas desserrés et resserrez-les si nécessaire.

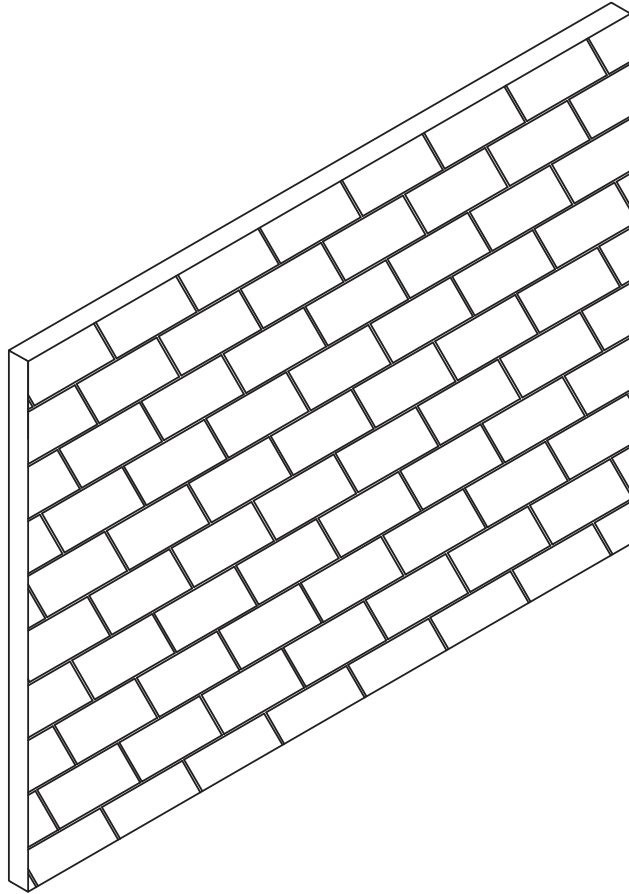
- 3- Mark the points drill holes according to actual products
3- Marquez les points de perçage en fonction des produits réels.



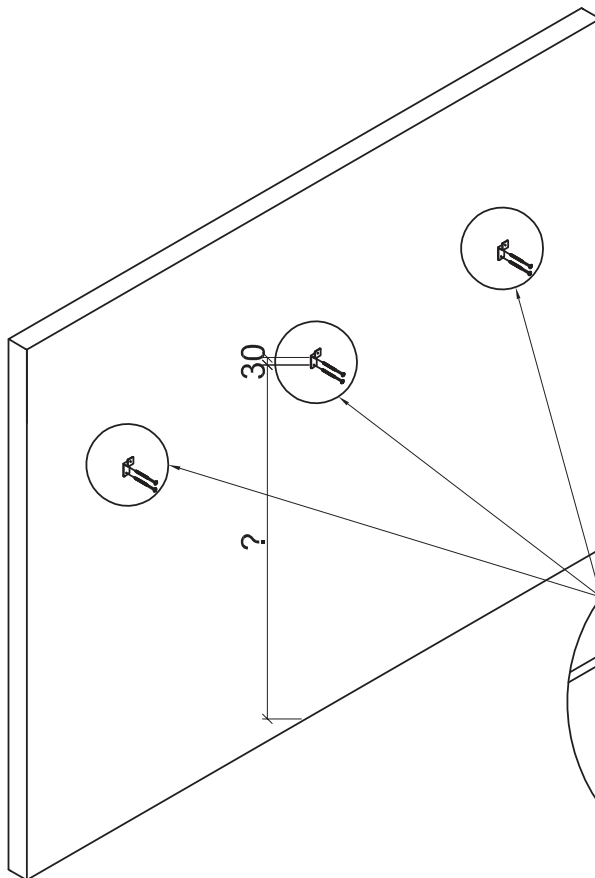
- 4- Drill the positions marked in STEP 3 and secure the plug.
4- Percez les positions marquées à l'ÉTAPE 3 et fixez la cheville.



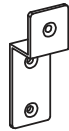
OPTION 2:



OPTION 2:

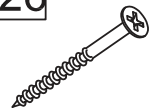


28

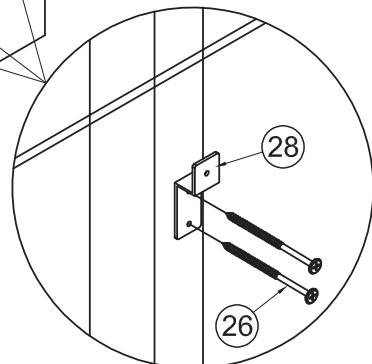


3(pcs)

26



6(pcs)



Raise the bed from its previously fixed position, press it against the wall and lower it (as shown).

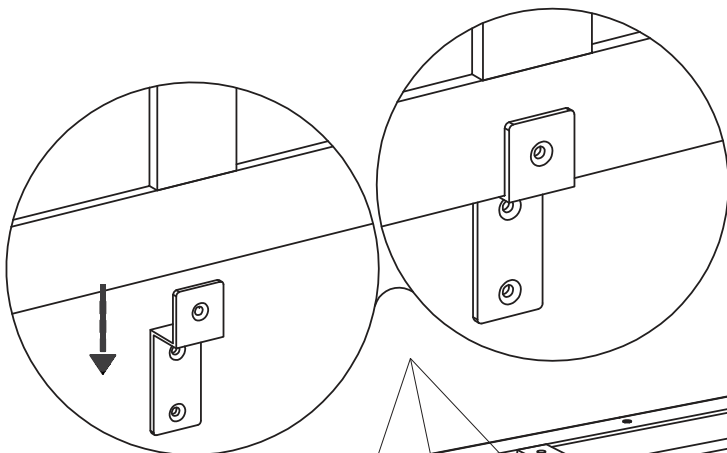
Soulevez le lit de sa position précédemment fixée, appuyez-le contre le mur et abaissez-le (comme indiqué).



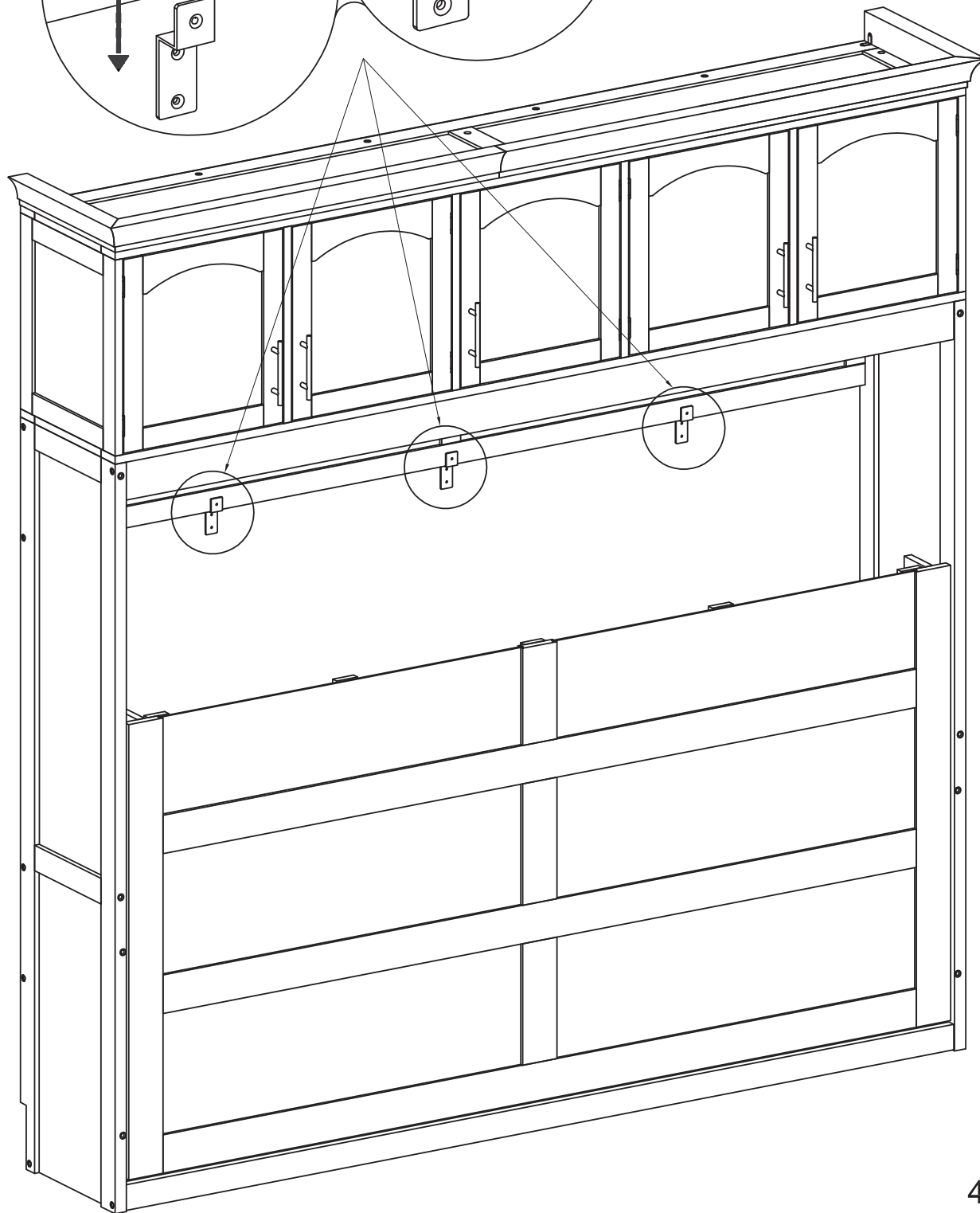
.Requires 4 people to assemble
(2 people hold the large cabinet
in place and 2 people tilt the bed
until accessories are in place)



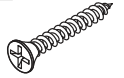
.Nécessite 4 personnes pour l'assemblage
(2 personnes tiennent le grand meuble
en place et 2 personnes inclinent le lit
jusqu'à ce que les accessoires soient en place)



OPTION 2:



17



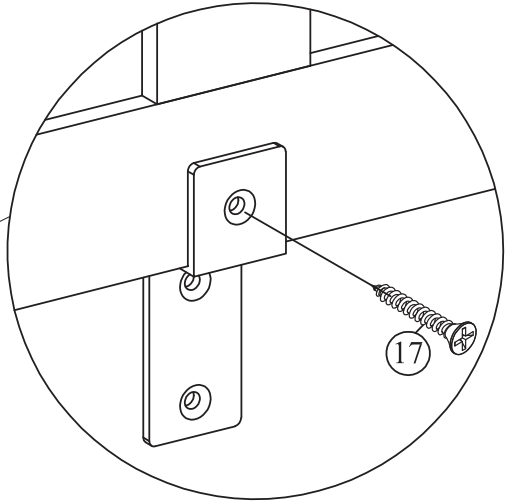
3(pcs)



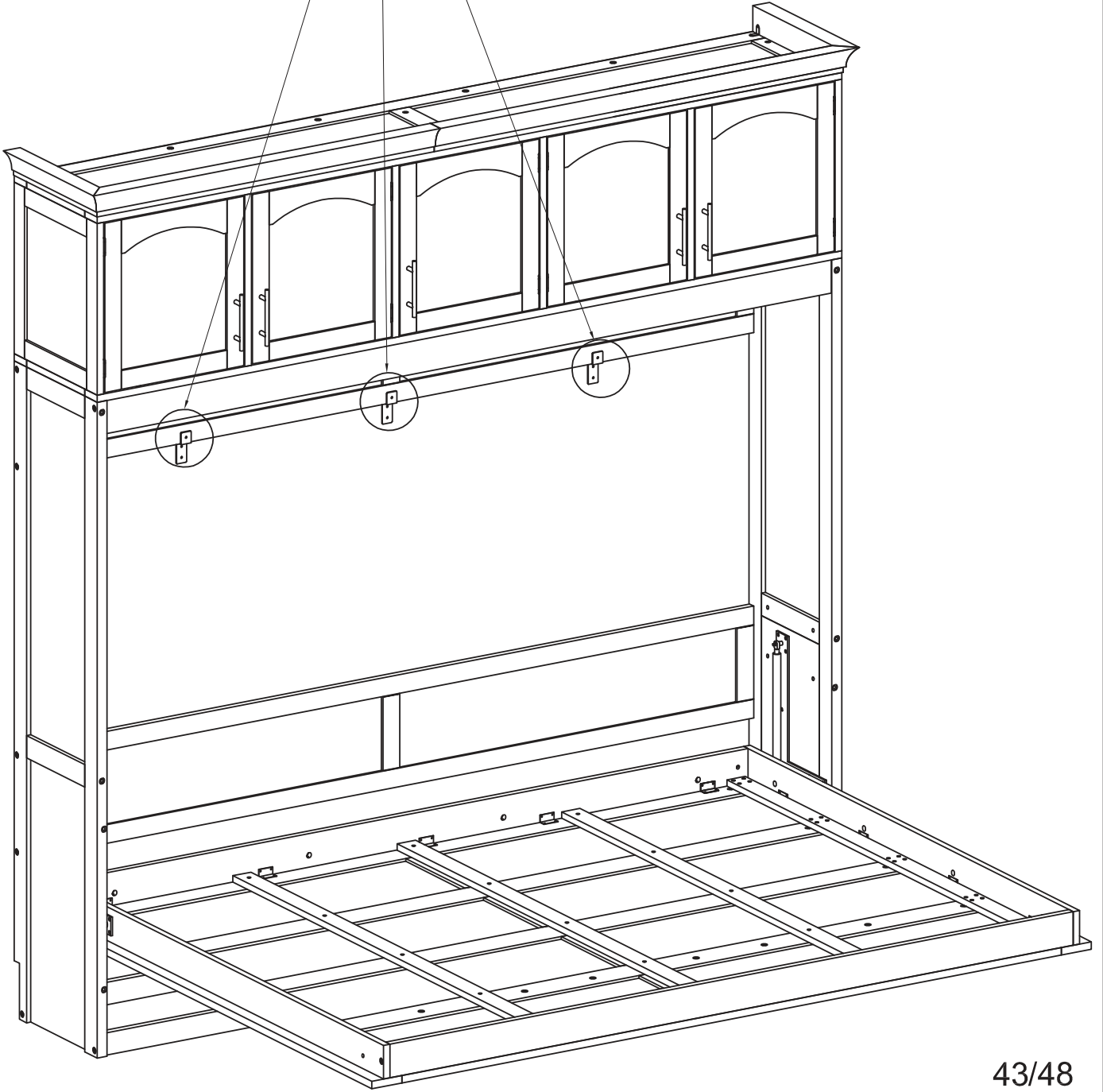
.Requires 4 people to assemble
(2 people hold the large cabinet
in place and 2 people tilt the bed
until accessories are in place)



.Nécessite 4 personnes pour l'assemblage
(2 personnes tiennent le grand meuble
en place et 2 personnes inclinent le lit
jusqu'à ce que les accessoires soient en
place)






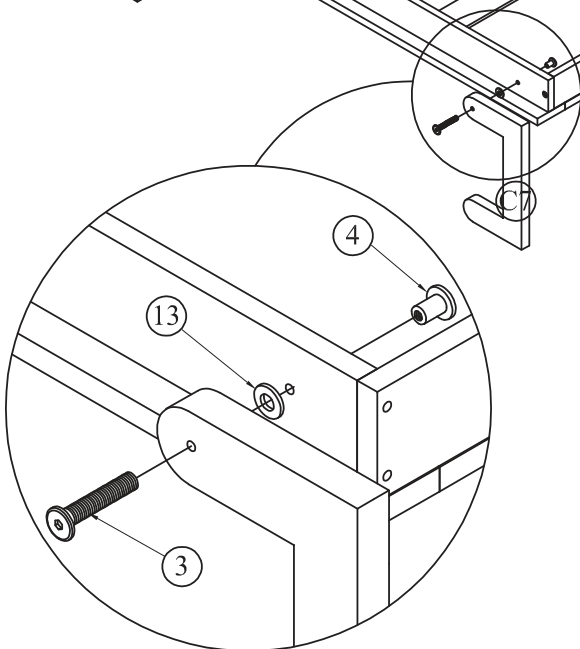
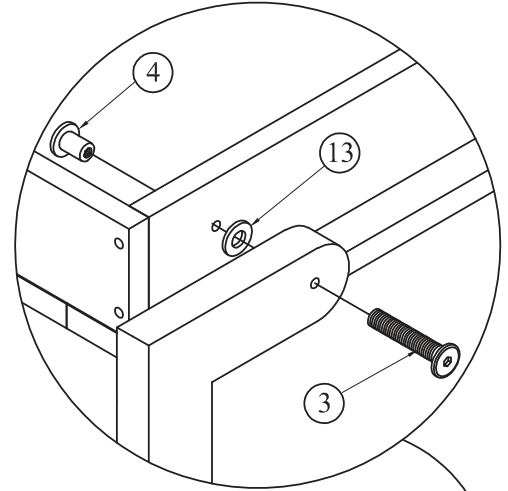
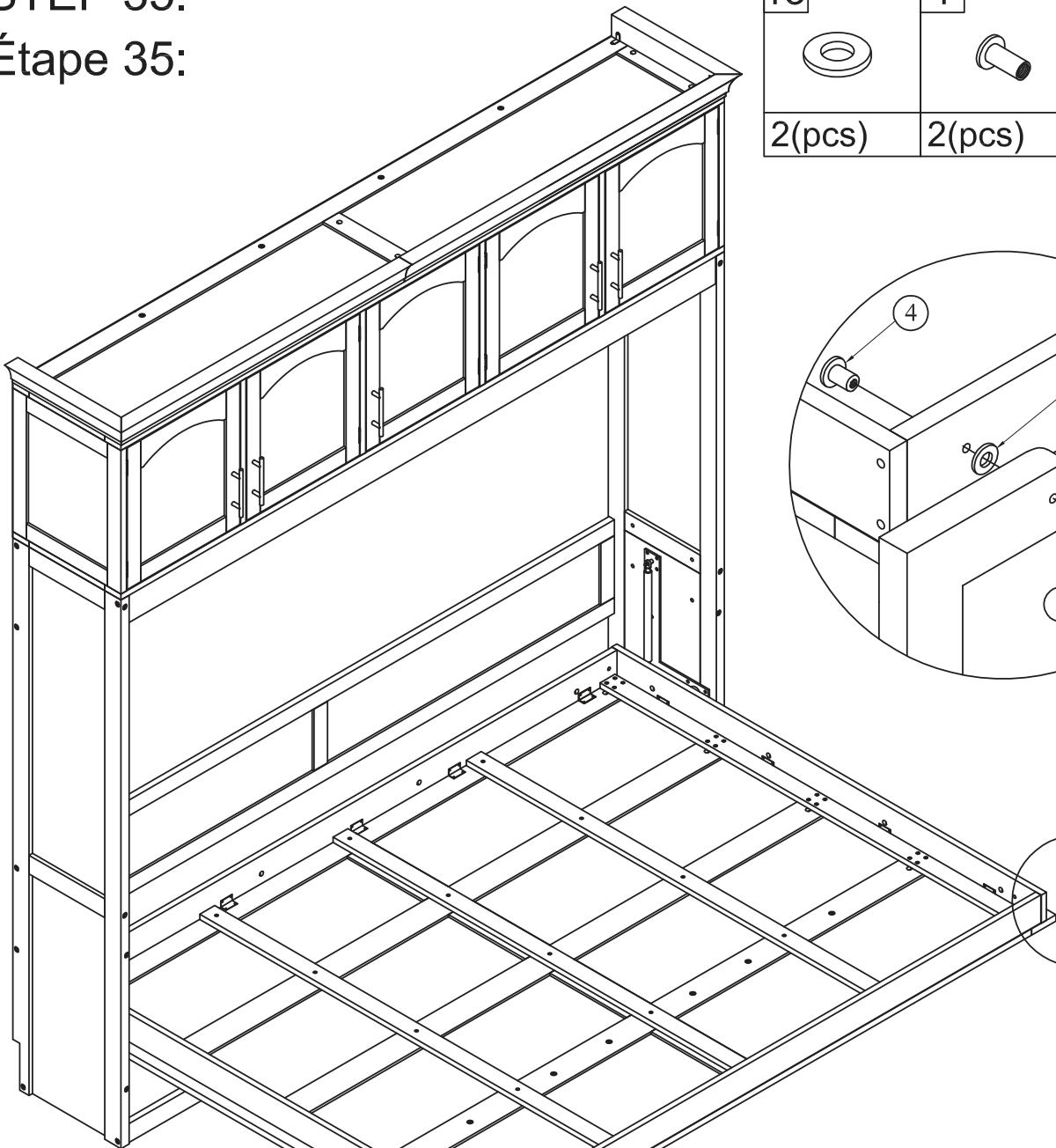
OPTION 2:



STEP 35:

Étape 35:

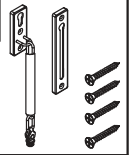
13	4	3
		
2(pcs)	2(pcs)	2(pcs)



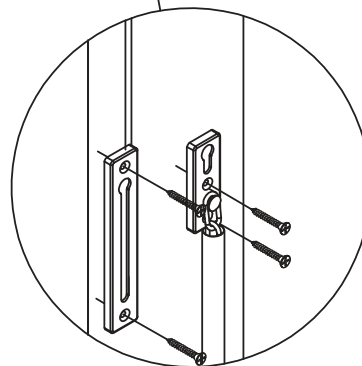
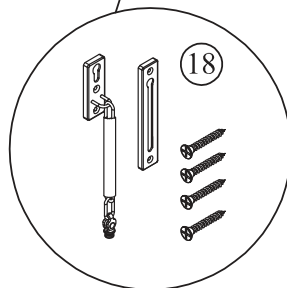
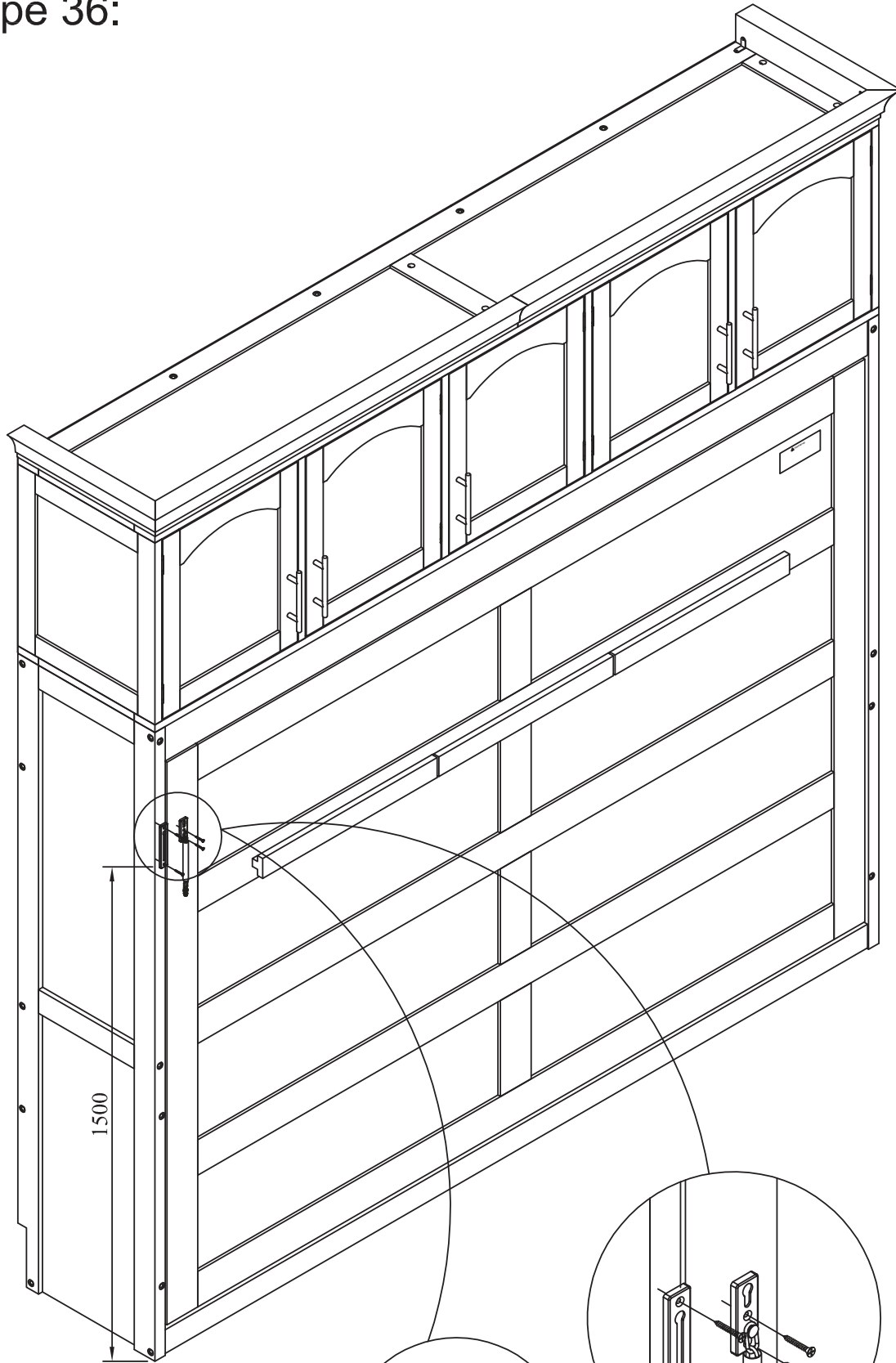
STEP 36:

Étape 36:

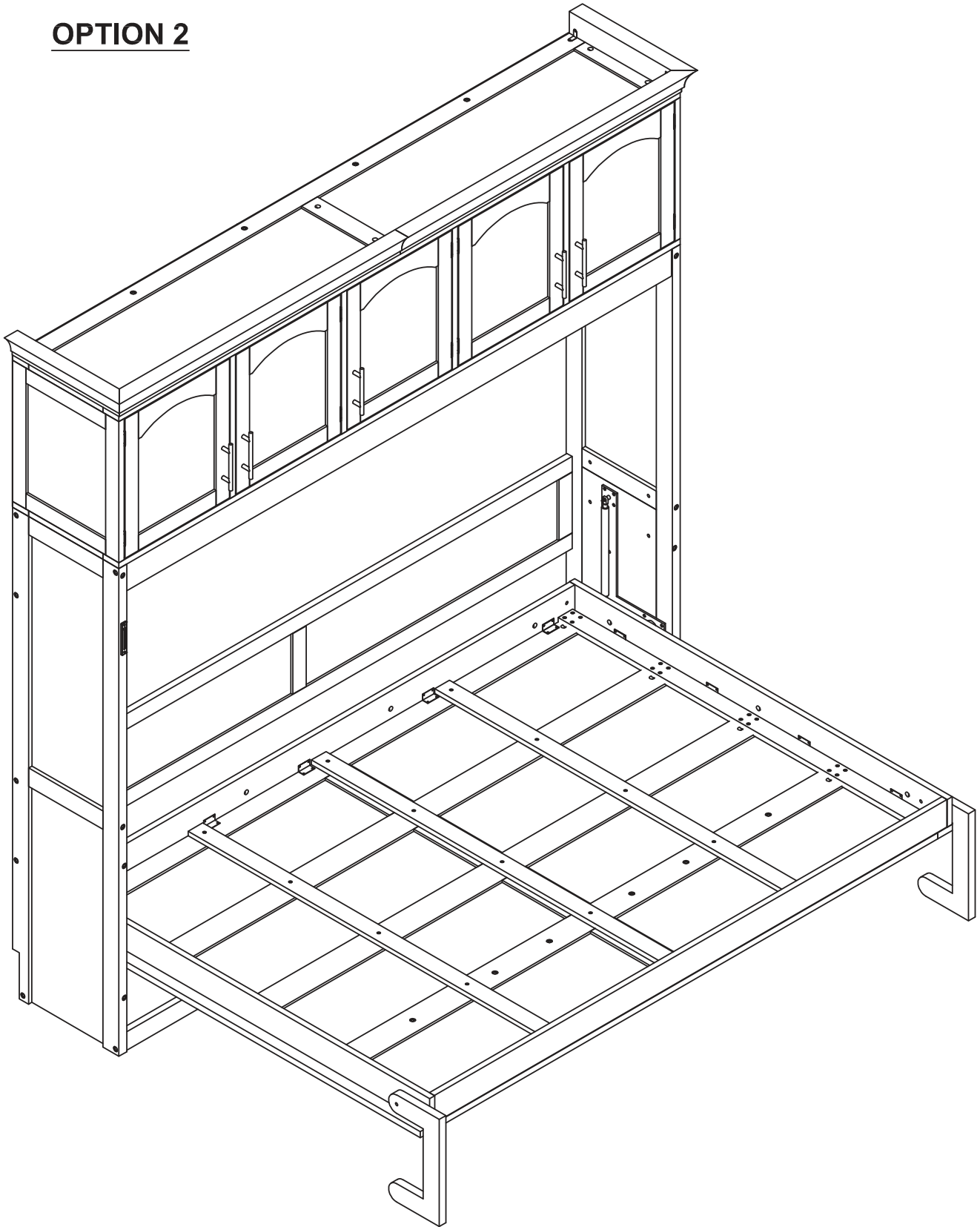
18



1(set)

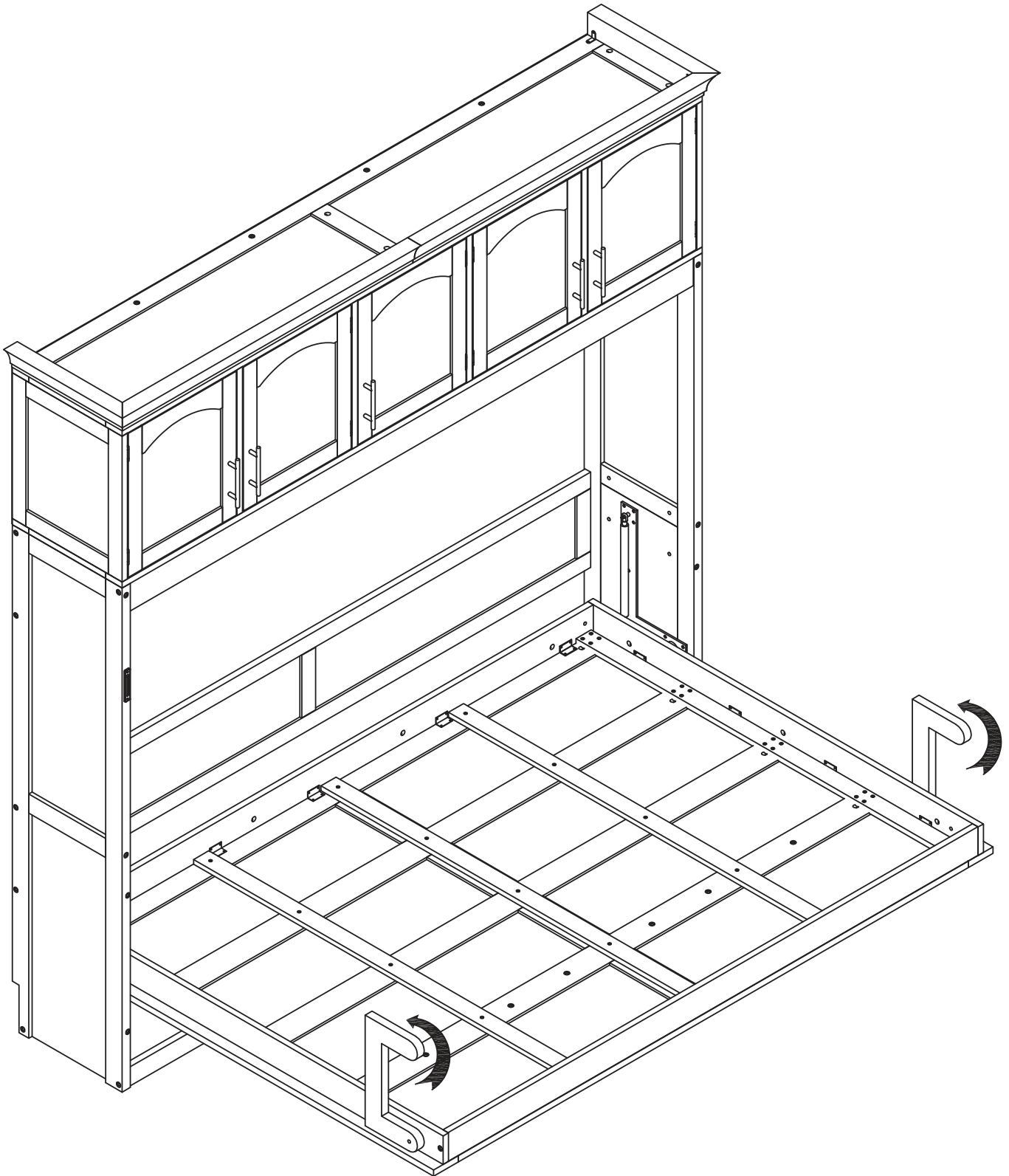


OPTION 2



STEP 1:

Étape 1:



STEP 2:

Étape 2:

