



**LUCKY DOG®**

# STAY Series Kennels Studio & Villa

4ft. x 4ft. (UP4PRM) & 4ft. x 8ft. (UP8PRM)

UP4PRM



UP8PRM



**Please read through instructions completely prior to assembly.**

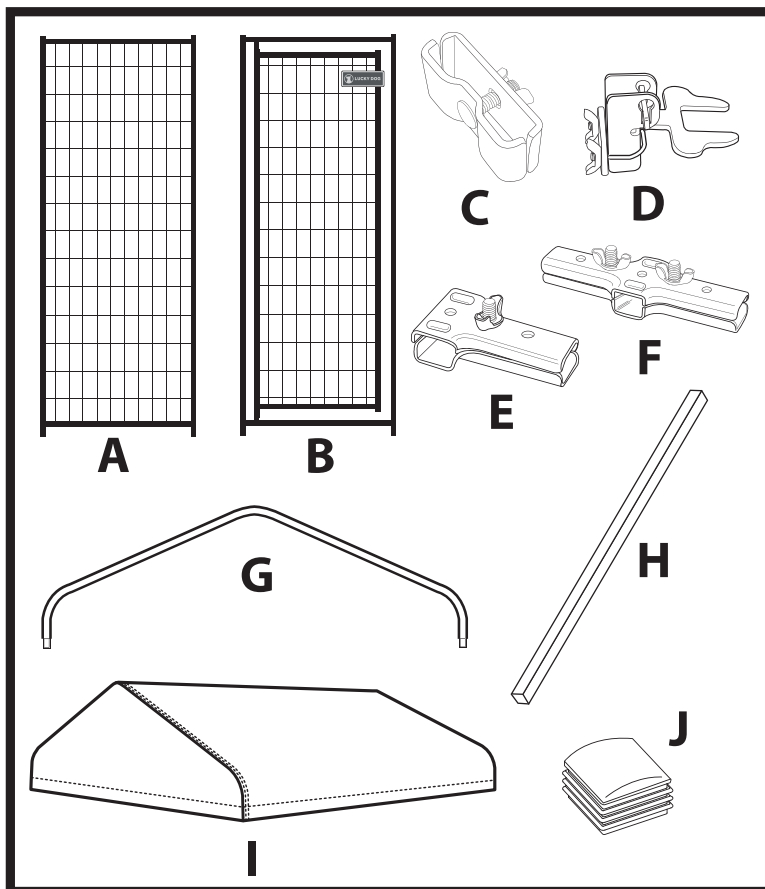
**TOOLS:** No tools required for assembly

**ASSEMBLY:** Recommend 2 people for assembly.

**APPROXIMATE ASSEMBLY TIME WITH 2 PEOPLE:** 45-60 minutes.

**SITE PREPARATION:** Ensure the area where you are placing your kennel is a flat level surface, free from debris that can harm your pet.

**SEPARATE AND IDENTIFY ALL PARTS**



UP4PRM UP8PRM

	UP4PRM	UP8PRM
<b>A</b>	7	11
<b>B</b>	1	1
<b>C</b>	16	24
<b>D</b>	1	1
<b>E</b>	2	2
<b>F</b>	0	1
<b>G</b>	2	3
<b>H</b>	1	2
<b>I</b>	1	1
<b>J</b>	17	25

#### LIMITED EXPRESS WARRANTY

Jewett Cameron Companies warrants your outdoor kennel to be free of defects in workmanship and further warrants that under normal use will be free of problems for 2 full years from date of purchase by original purchaser.

**Jewett Cameron Company WILL NOT HAVE OTHER OR GREATER LIABILITY FOR DEFECTS, NOR WILL Jewett Cameron Company HAVE ANY LIABILITIES FOR INCIDENTAL OR CONSEQUENTIAL DAMAGES.**

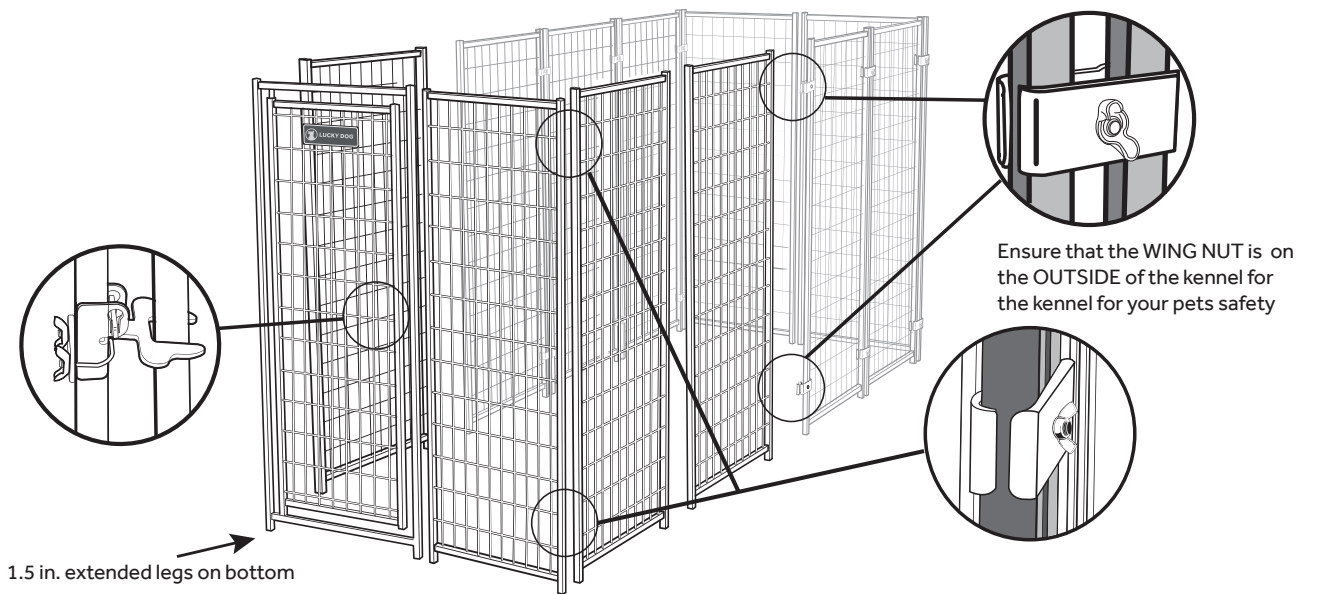
Some states do not allow the exclusion or limitation of incidental or consequential damages, so the above limitation or exclusion may not apply to you. If you discover a defect in the kennel during the warranty period and wish to obtain replacement parts or have questions, send notice of claim to:

**Jewett Cameron Company  
PO Box 1010  
North Plains, Oregon 97133**

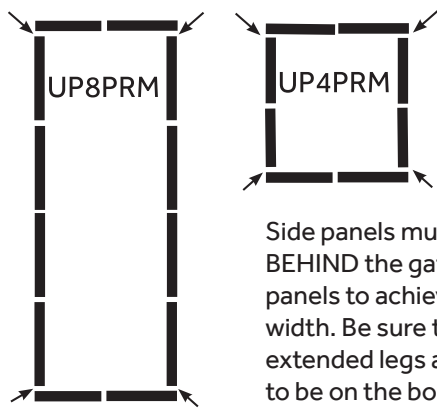
Include your return address, a copy of the original invoice or proof of purchase, plus a description of claimed defect. All implied warranties of merchantability and fitness for particular purpose are limited to a duration of two (2) years from date of purchase. Some states do not allow limitations on how long an implied warranty may last, so the above limitations may not apply to you. This warranty gives you specific legal rights and you may also have other rights, which may vary from state to state.



# LUCKY DOG® Assembly Instructions

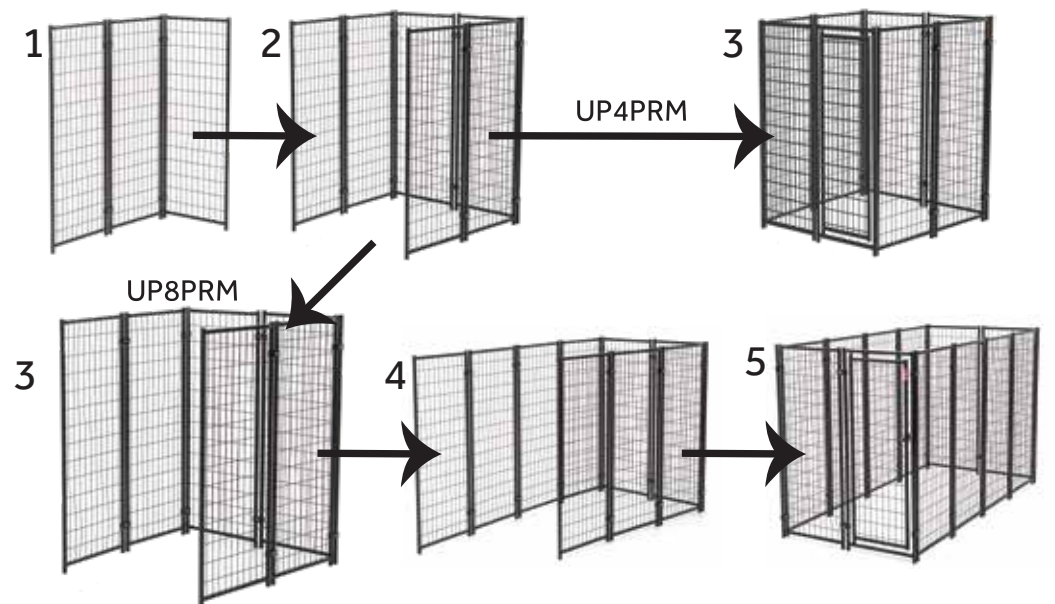


## 1) LAYOUT PANELS



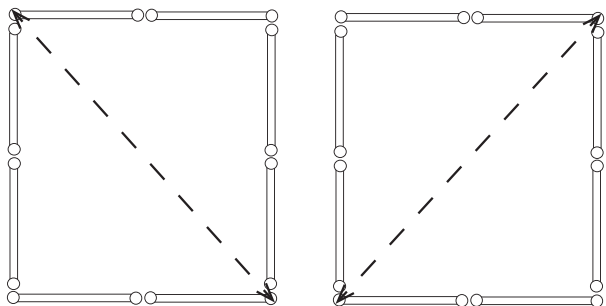
Side panels must be aligned **BEHIND** the gate and back panels to achieve the correct width. Be sure the 1.5" extended legs are positioned to be on the bottom.

## 2) CONNECT PANELS

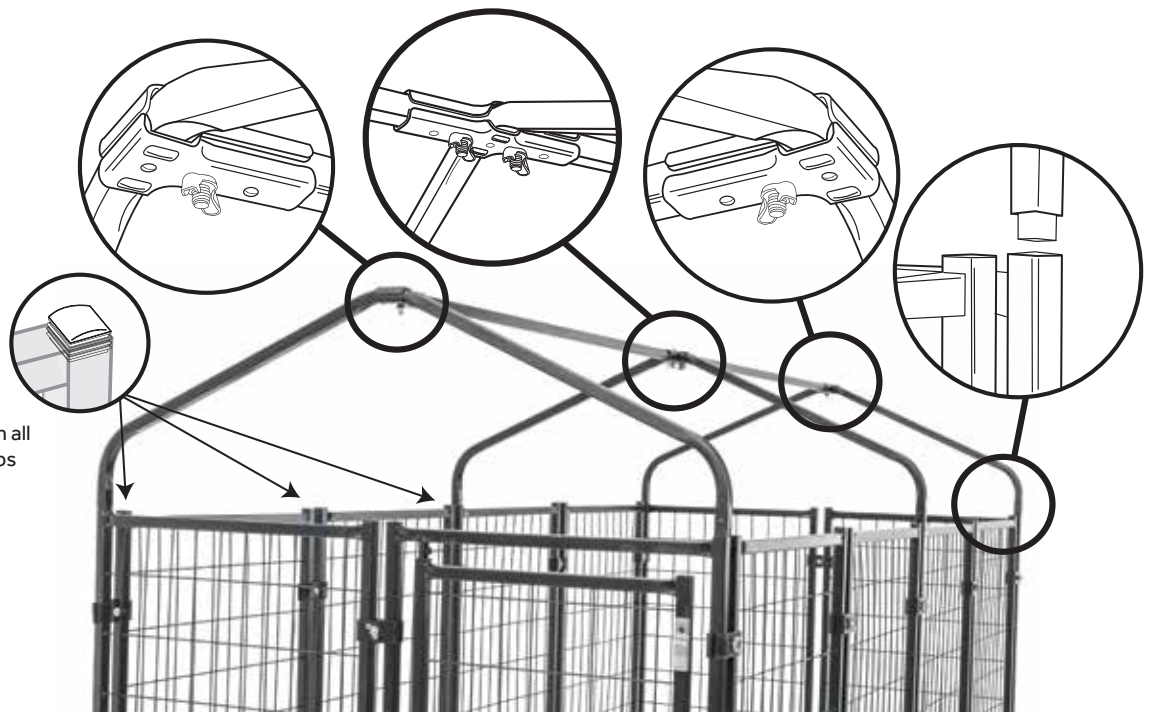


### Check that the kennel is squared before installing roof frame and cover

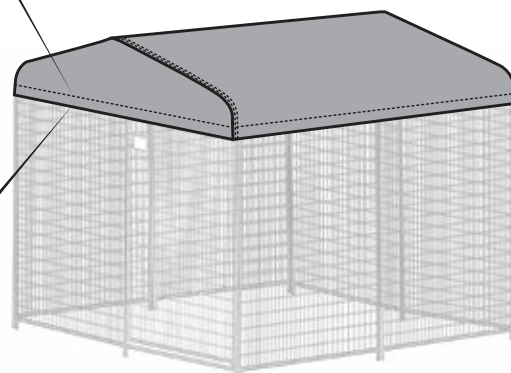
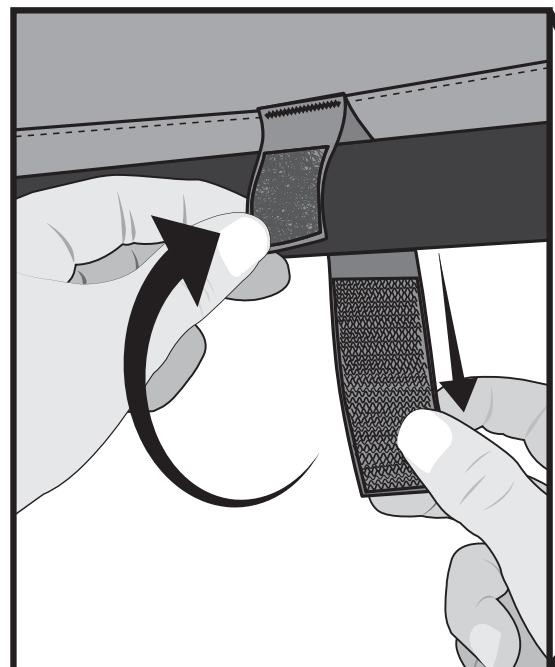
Measure from back left corner to front right corner, note the length. Measure from the back right corner to front left corner, note the length. The two lengths should match closely (+ or - 3"). If they are equal, the assembly is square. If not, push in on the corners of the longer of the 2 diagonals until they match within 3".  
Note: do not change the positioning/alignment of the panels.  
Recommend two people, one tape measure



## 3) INSTALL ROOF FRAME AND COVER



Place caps in all exposed tops of tubes



Drape Canopy cover over kennel roof frame with the Lucky Dog® woven label on the exterior and attachment tabs on interior. Secure cover to kennel at all 4 corners first. Attach the tabs to the frame by pulling the long end of the tab around the outside of the top frame rail, looping it around while pulling snugly, and attaching it to small tab.

**Warning: Roof is non-load bearing**

Remove Canopy cover from frame before wind or snow



**LUCKY DOG®**

# Chenils STAY Series Studio et Villa

4 po x 4 po (UP4PRM) & 4 po x 8 po (UP8PRM)

UP4PRM



UP8PRM



**Bien lire toutes les instructions avant de procéder au montage.**

**OUTILS :** aucun outils n'est requis pour le montage.

**MONTAGE :** il est recommandé de prévoir 2 personnes pour l'installation.

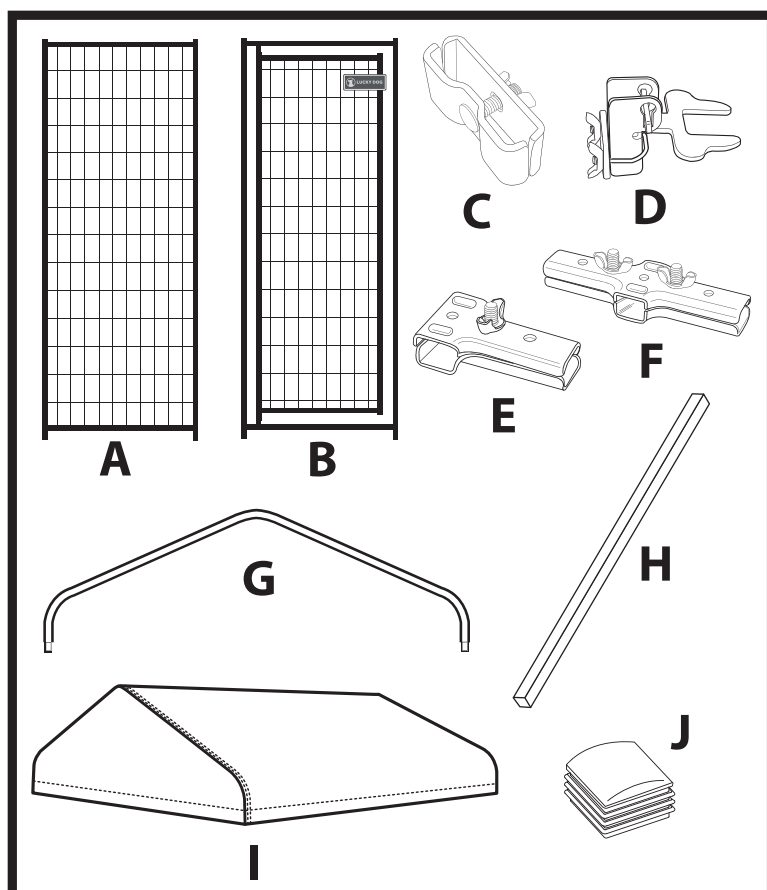
**TEMPS D'ASSEMBLAGE**

**APPROXIMATIF AVEC 2 PERSONNES :** 45-60 minutes.

**PRÉPARATION DE LA ZONE :**

Sélectionner une zone plate et à niveau pour le chenil, qui ne contient pas d'éléments qui pourraient poser un danger pour votre animal.

**SÉPARER ET IDENTIFIER TOUTES LES PIÈCES**



UP4PRM UP8PRM

	UP4PRM	UP8PRM
<b>A</b>	7	11
<b>B</b>	1	1
<b>C</b>	16	24
<b>D</b>	1	1
<b>E</b>	2	2
<b>F</b>	0	1
<b>G</b>	2	3
<b>H</b>	1	2
<b>I</b>	1	1
<b>J</b>	17	25

#### GARANTIE EXPRESSE LIMITÉE

Jewett Cameron Company garantit que votre chenil extérieur est exempt de défauts de fabrication et que, dans des conditions normales d'utilisation, il ne présentera aucun problème pendant deux années complètes à compter de la date d'achat par l'acheteur d'origine.

**Jewett Cameron Company N'ASSUME AUCUNE AUTRE RESPONSABILITÉ NI UNE PLUS GRANDE RESPONSABILITÉ POUR LES DÉFAUTS, NI AUCUNE RESPONSABILITÉ POUR LES DOMMAGES INDIRECTS OU CONSÉQUENTS.**

Certains États ne reconnaissent pas l'exception ni la restriction visant les dommages accessoires ou indirects. Il se peut donc que les exceptions et restrictions précédentes ne s'appliquent pas à votre cas. Si vous découvrez un défaut dans le chenil pendant la période de garantie et que vous souhaitez obtenir des pièces de rechange ou si vous avez des questions, envoyez un avis de réclamation à :

**Jewett Cameron Company  
PO Box 1010**

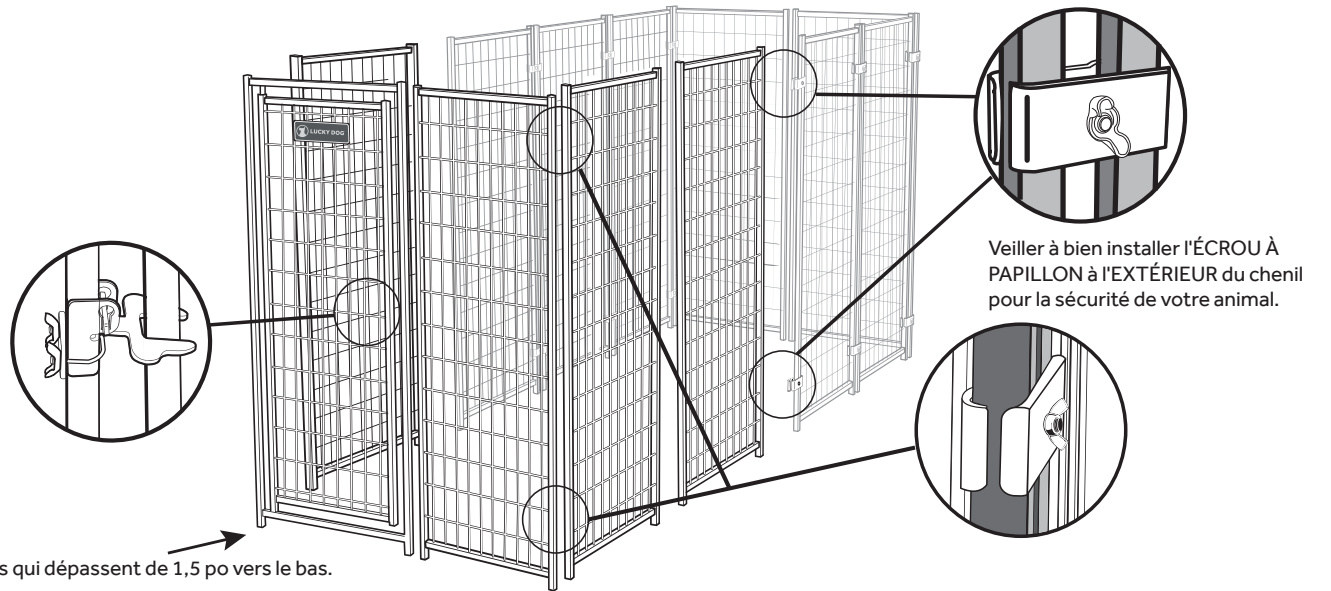
**North Plains, Oregon 97133 – É.-U.**

Joindre votre adresse, une copie de la facture originale ou de la preuve d'achat, ainsi qu'une description du défaut signalé. Toutes les garanties implicites de qualité marchande et d'adéquation à un usage particulier sont limitées à une durée de deux (2) ans à compter de la date d'achat. Certains États ne permettent pas de limiter la durée d'une garantie implicite, de sorte que les limitations ci-dessus peuvent ne pas s'appliquer à votre cas. La présente garantie vous confère des droits juridiques spécifiques. Vous pouvez également bénéficier d'autres droits qui varient d'un État à l'autre.

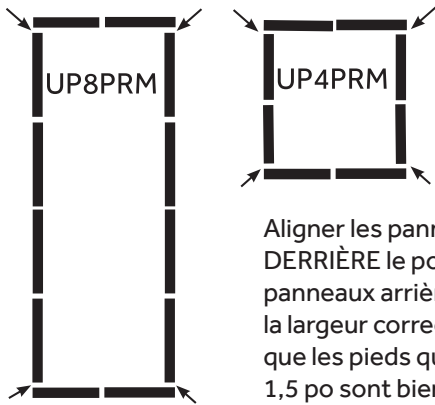


**LUCKY DOG®**

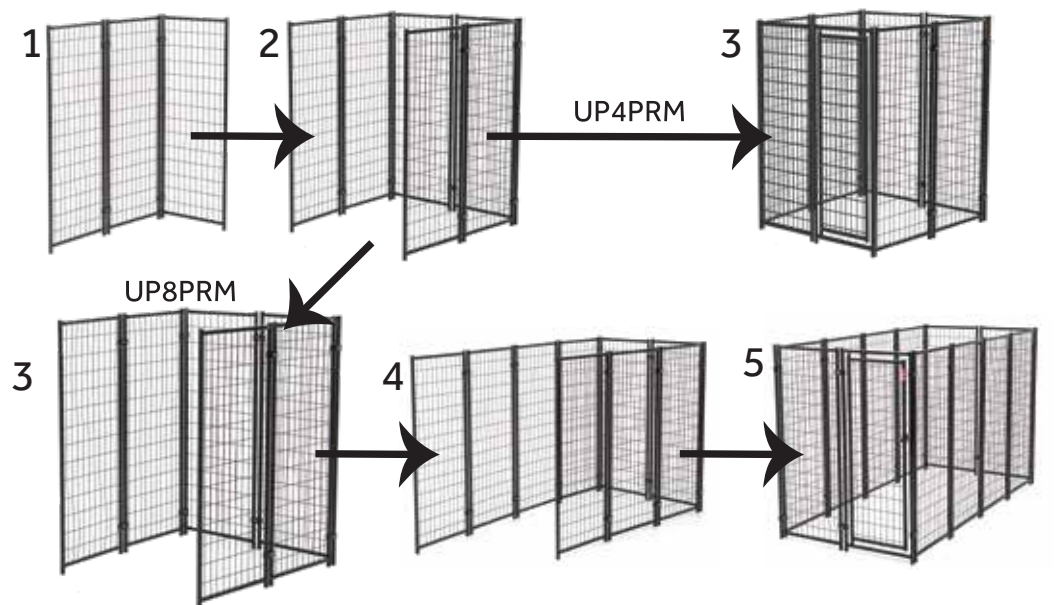
**Instructions de montage**



**1) DISPOSITION DES PANNEAUX**

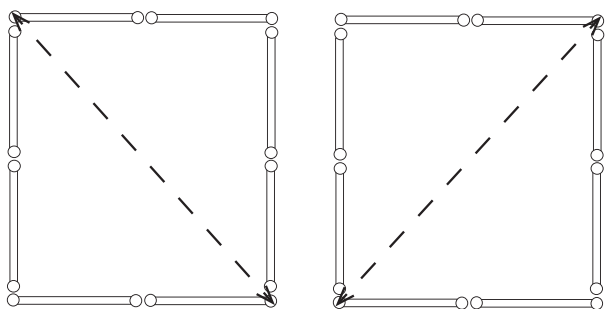


**2) CONNEXION DES PANNEAUX**

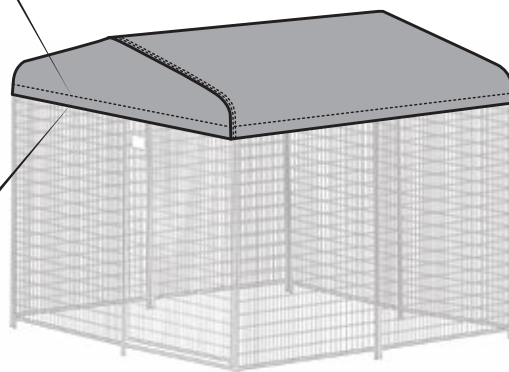
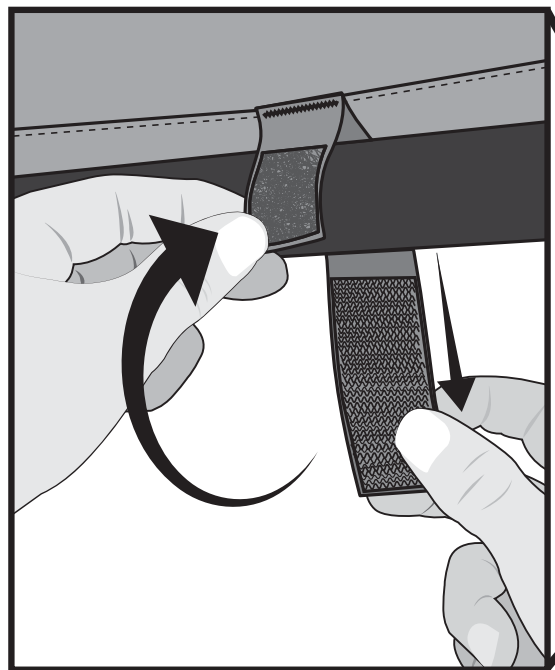
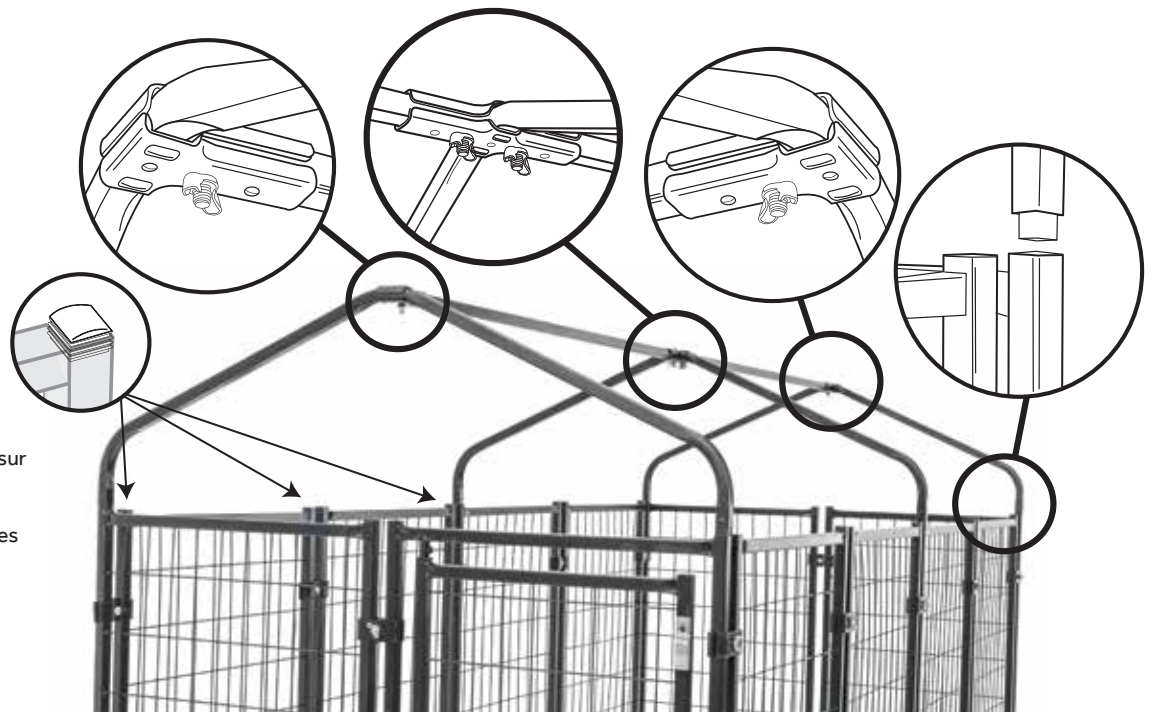


**Vérifier que la structure du chenil est bien à angle droit avant d'installer la structure du toit et la bâche.**

Mesurer et noter la longueur entre le coin arrière gauche et le coin avant droit. Mesurer et noter la longueur entre le coin arrière droit et le coin avant gauche. Ces deux longueurs doivent être quasiment égales (+ ou - 3 po). Si elles sont égales, la structure est bien à angle droit. Si ce n'est pas le cas, pousser sur les coins de la plus longue des diagonales jusqu'à ce que les longueurs soient égales à 3 po près. Remarque : ne pas modifier la position/l'alignement des panneaux. Il est recommandé de prévoir 2 personnes et un ruban à mesurer.



**3) INSTALLATION DE LA STRUCTURE DU TOIT ET DE LA BÂCHE**



Placer la bâche sur la structure du toit du chenil. Veiller à ce que le logo tissé Lucky Dog® se trouve bien à l'extérieur et les languettes d'attache à l'intérieur. Commencer par attacher la bâche aux quatre coins. Attacher les languettes au cadre en enroulant la partie longue de la languette autour de la partie extérieure des montants hauts du cadre. Les enrouler tout en tirant dessus et les attacher à la section courte de la languette.

**Avertissement : Le toit n'est pas un élément structurel.**

Retirez la bâche de la structure avant l'arrivée du vent ou de la neige.



**LUCKY DOG®**

# Perreras STAY Series Studio & Villa

4 ft x 4ft (1.2 m x 1.2 m) (UP4PRM) y  
4 ft x 8 ft (1.2 m x 2.4 m) (UP8PRM)

UP4PRM



UP8PRM



Por favor, lea las instrucciones totalmente antes de empezar a armar.

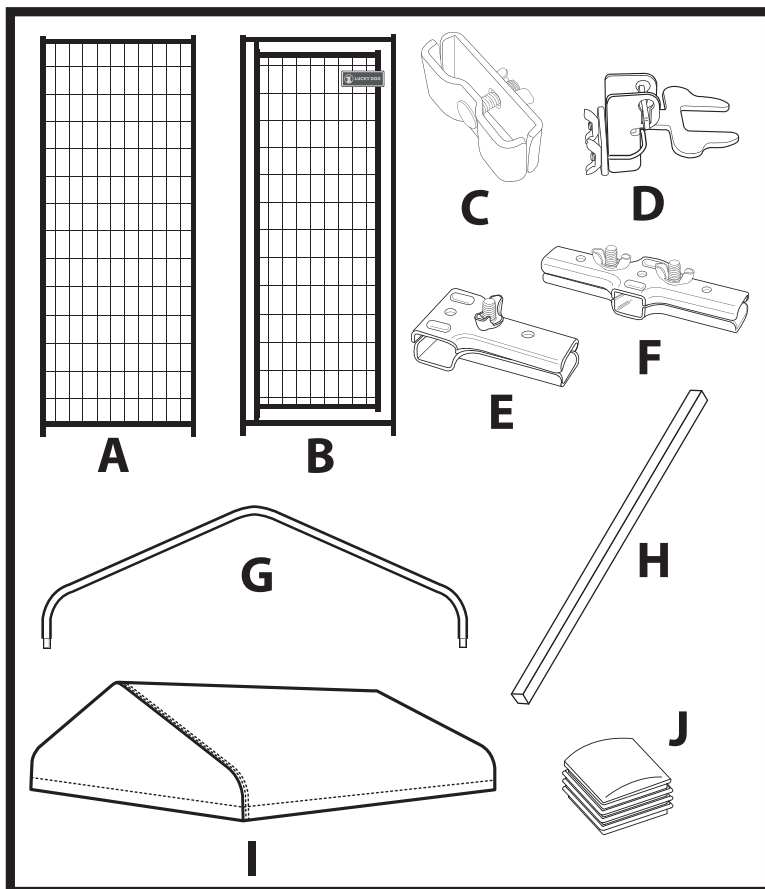
**HERRAMIENTAS:** No se requieren herramientas para armar.

**ARMADO:** Se recomienda armar entre 2 personas.

**TIEMPO APROXIMADO PARA ARMAR CON 2 PERSONAS:** 45-60 minutos.

**PREPARACIÓN DEL LUGAR:**

Asegúrese de que el lugar donde ponga su perrera tenga una superficie plana y bien nivelada, sin residuos que puedan dañar a su mascota. **SEPRE E IDENTIFIQUE TODAS LAS PIEZAS.**



UP4PRM UP8PRM

	UP4PRM	UP8PRM
<b>A</b>	7	11
<b>B</b>	1	1
<b>C</b>	16	24
<b>D</b>	1	1
<b>E</b>	2	2
<b>F</b>	0	1
<b>G</b>	2	3
<b>H</b>	1	2
<b>I</b>	1	1
<b>J</b>	17	25

## GARANTÍA EXPRESA LIMITADA

Jewett Cameron Companies garantiza que su perrera para exteriores no tendrá defectos de mano de obra y, si le da un uso normal, no le dará problemas durante 2 años completos a partir de la fecha de compra al distribuidor original.

**Jewett Cameron Company NO ACEPTARÁ OTRAS RESPONSABILIDADES POR DEFECTOS y Jewett Cameron Company NO TENDRÁ MÁS RESPONSABILIDADES POR INCIDENTES O DAÑOS RESULTANTES.**

En algunos estados no se permiten exclusiones o limitaciones por daños incidentales o resultantes, así que la limitación anterior podría no aplicarse a su caso. Si descubre un defecto en la perrera durante el período de garantía y desea obtener piezas de repuesto o tiene alguna pregunta, envíe un aviso o reclamación a:

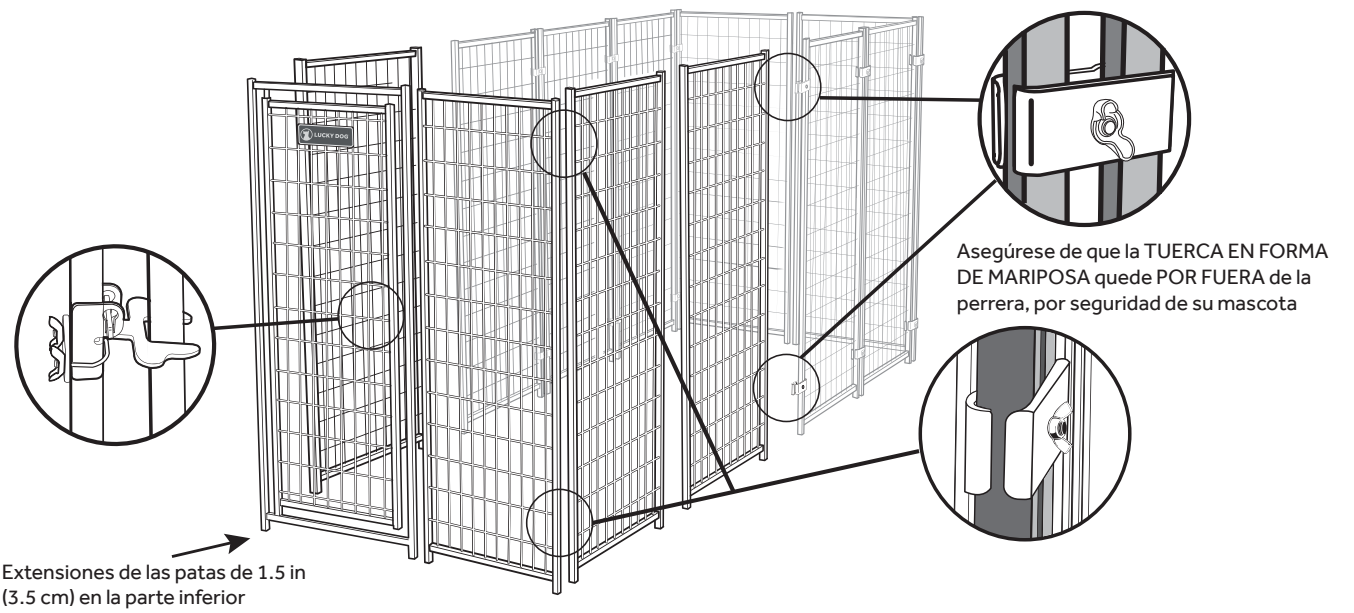
**Jewett Cameron Company**  
PO Box 1010  
North Plains, Oregon 97133

Incluya el domicilio del remitente, una copia de su factura original o un comprobante de compra y la descripción del defecto que reclama. Todas las garantías implícitas de comercialización y desempeño para un fin en participar se limitan a una duración de 2 años completos a partir de la fecha de compra. En algunos estados no se permiten limitaciones a la duración de una garantía implícita, así que la limitación anterior podría no aplicarse a su caso. Esta garantía le otorga derechos legales específicos y es posible que usted tenga otros derechos que varían de un estado a otro.

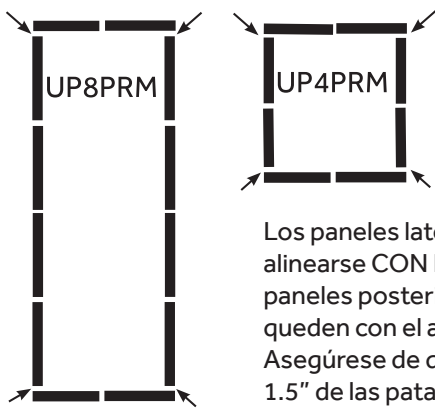


# LUCKY DOG®

## Instrucciones para armar

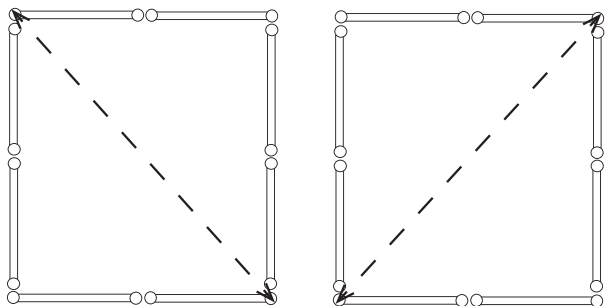


### 1) SEPRE LOS PANELES

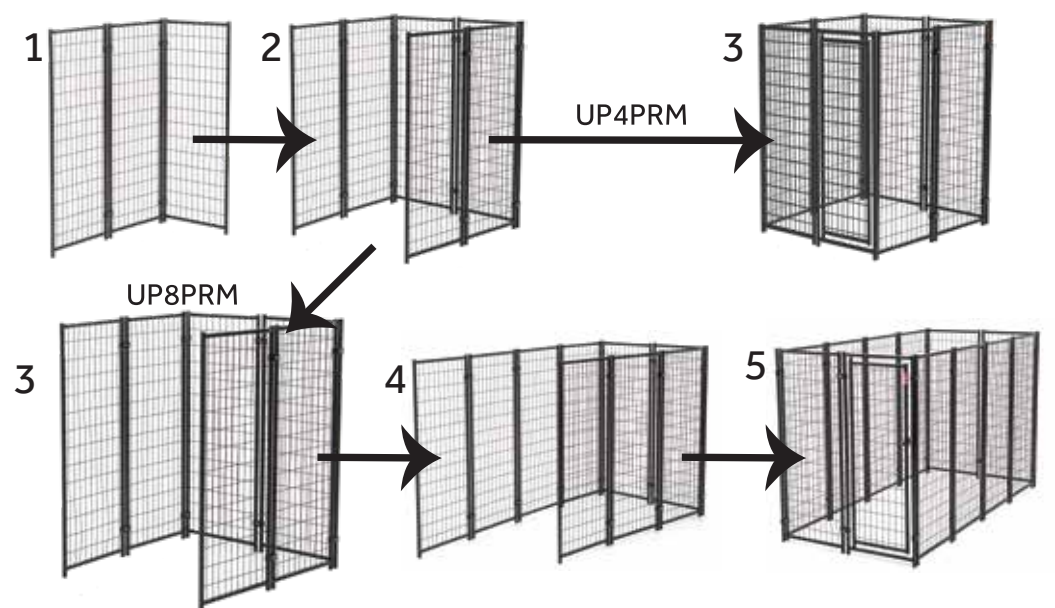


Los paneles laterales deben alinearse CON LA PUERTA y los paneles posteriores para que queden con el ancho adecuado. Asegúrese de que las extensiones de 1.5" de las patas estén bien alineadas para insertarlas en el suelo.

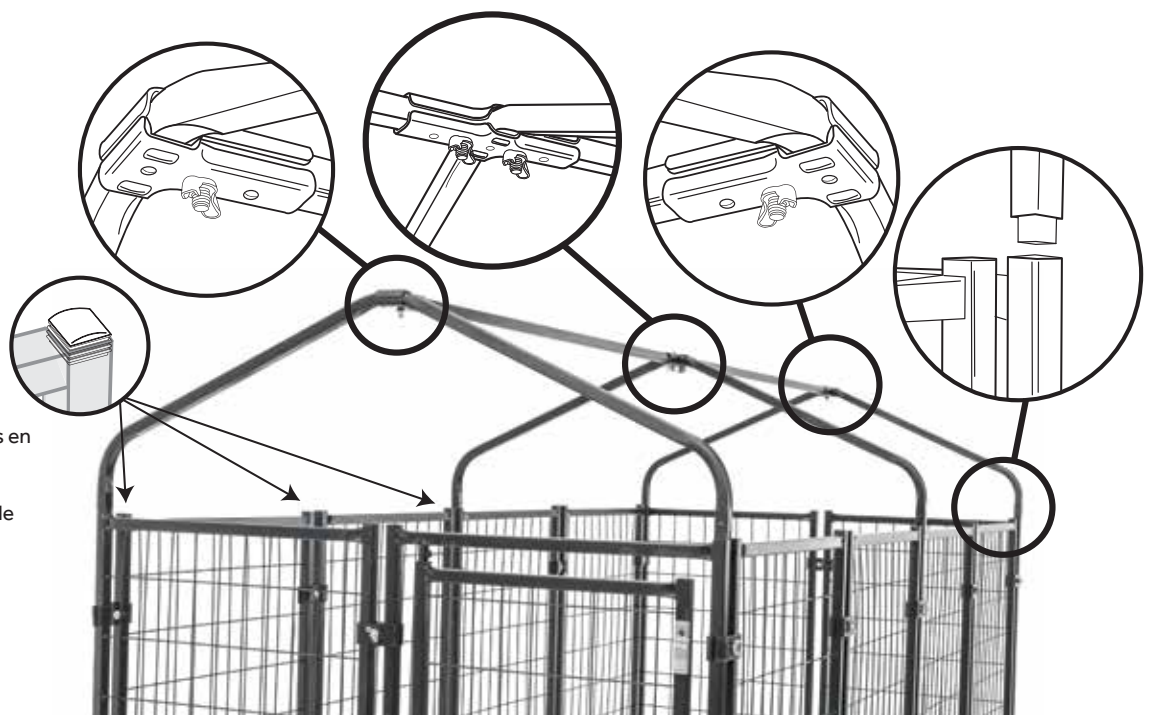
**Verifique que la perrera tenga las medidas correctas y esté derecha antes de instalar la estructura del techo y el toldo.** Mida de la esquina trasera izquierda a la esquina frontal derecha y anote la medida. Luego mida de la esquina trasera derecha a la esquina frontal izquierda y compare con la medida anterior. Las dos medidas deben ser iguales (o tener una diferencia máxima de 3 mm). Si las dos medidas son iguales, significa que está cuadrada. Si no lo son, empuje las esquinas de la medida más larga hasta que las dos medidas coincidan. Nota: no cambie la colocación o alineación de los paneles. Se recomienda armarla entre dos personas y usar una cinta métrica.



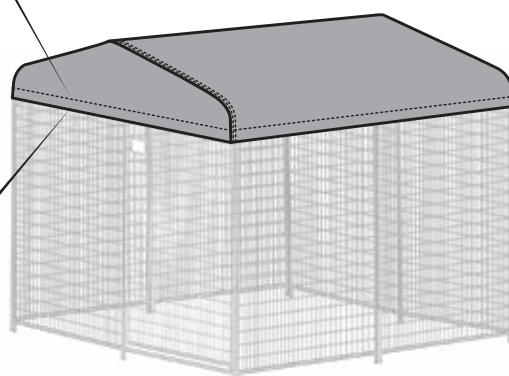
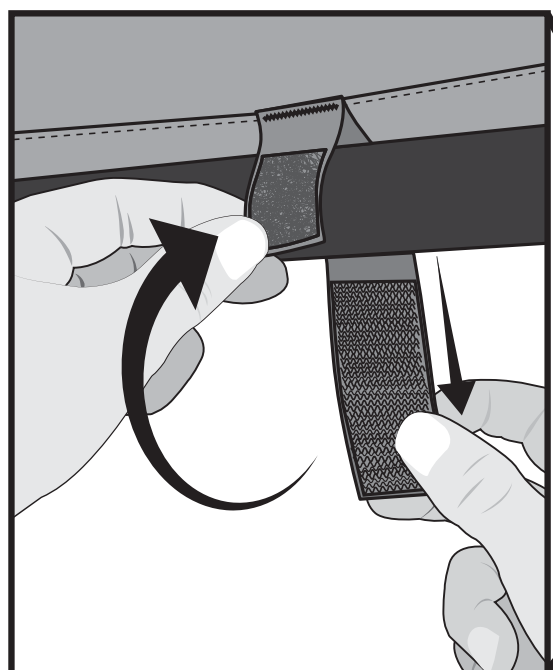
### 2) UNA LOS PANELES



### 3) INSTALE LA ESTRUCTURA DEL TECHO Y PONGA EL TOLDO



Ponga tapas en todas las puntas expuestas de los tubos



Extienda el toldo sobre la estructura del techo de la perrera con la etiqueta de la marca Lucky Dog® hacia fuera y las pestañas para sujetarla en el interior. Sujete el toldo a la perrera primero en las 4 esquinas. Sujete las pestañas a la estructura jalando la parte más larga de la pestaña alrededor de la parte exterior de la estructura superior, estirando el toldo, y péguela a la parte más corta de la pestaña.

**Advertencia: El techo no soporta carga**

Quite el toldo de la estructura antes de que haya viento o caiga nieve