

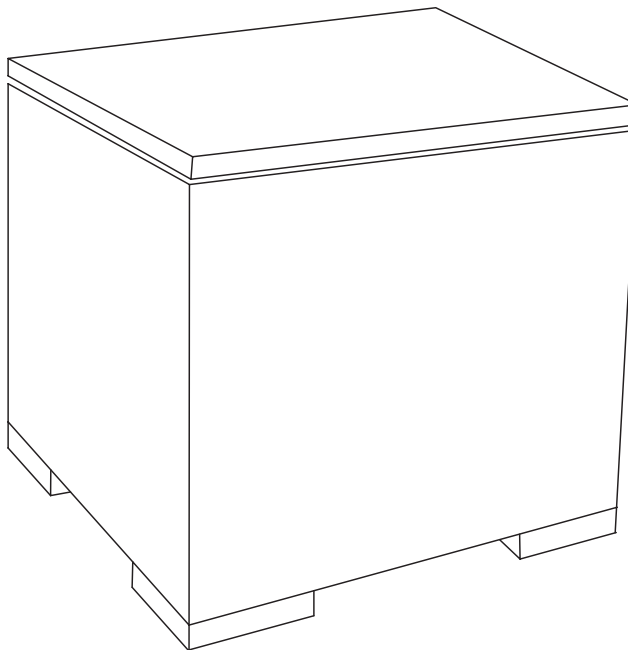


## **INSTRUCCIONES DE MONTAJE**

Mesa lateral de  
almacenamiento Laguna

---

Tan cómoda  
Sentirá la diferencia  
desde el momento en que  
se siente.





---

Si desea hablar con  
un representante de  
servicio al cliente,  
puede llamar al  
número gratuito:

**1-855-372-2315.**

---

## Garantía limitada

Los asientos Millwork Holdings están garantizados en caso de defectos en materiales y mano de obra durante el período que el "comprador original" posea el producto. El término "comprador original" se define como aquella parte o entidad que adquiere muebles Millwork Holdings de un vendedor minorista autorizado de Millwork Holdings indicado en el comprobante de venta original. Esta garantía no aplica para productos "en su condición actual" o para asientos adquiridos con anterioridad.

Millwork Holdings garantiza que sus productos no presentandefectos en materiales o mano de obra (desgaste normal por uso, excepto decoloración y estiramiento), por un año desde la fecha de adquisición, a excepción de lo indicado a continuación bajo la garantía limitada.

Esta garantía otorga derechos específicos y el comprador también podría tener otros derechos que varían según el estado. Todas las garantías se limitan al comprador original para uso normal por parte de un máximo de dos usuarios. La capacidad de peso total por silla es de 250 libras para un solo usuario.

### Las excepciones o exclusiones de esta garantía son:

- El material de tapicería y el material de acolchado de espuma está garantizado en caso de defectos en materiales y mano de obra durante un período de un año a partir de la fecha de compra que se indica en el comprobante de venta original.
- Cualquier reclamo de garantía que se presente después el período de la garantía limitada o sin una prueba de compra apropiada no incluirá el costo de las piezas, de la mano de obra o de la entrega de las piezas garantizadas dentro de un plazo razonable. Nos reservamos el derecho de exigir la devolución de piezas dañadas bajo solicitud. Las marcas naturales como huellas, marcas, variaciones de grano, arrugas, variaciones de color, etc. serán consideradas características normales y no defectos.
- Para presentar reclamos o hacer preguntas respecto de estagarantía, contacte al departamento de Servicio al Cliente de Millwork Holdings en la web en [www.truecustomersupport.com](http://www.truecustomersupport.com). Tenga en cuenta que deberá proporcionar su nombre, dirección, número telefónico de contacto diurno, el modelo y el número de orden de compra del producto, la fecha de adquisición y la tienda donde realizó la compra. Millwork Holdings solicita que se envíe el comprobante de venta original con todas las solicitudes queconfirman que usted es el comprado original de acuerdo con nuestra garantía escrita.

# Instrucciones

Gracias por elegir un producto Serta.

Nuestro objetivo principal es entregar un servicio rápido y cordial a todos nuestros clientes. Estamos aquí para ayudar si tiene preguntas, comentarios o si necesita piezas de repuesto cubiertas por la garantía.

Llámenos al número gratuito: 1-855-372-2315  
(de lunes a viernes de 6:00 a. m. a 5:00 p. m. PST)

O visite nuestro sitio web:  
[www.truecustomersupport.com](http://www.truecustomersupport.com)  
**[www.trueinnovations.com](http://www.trueinnovations.com)**

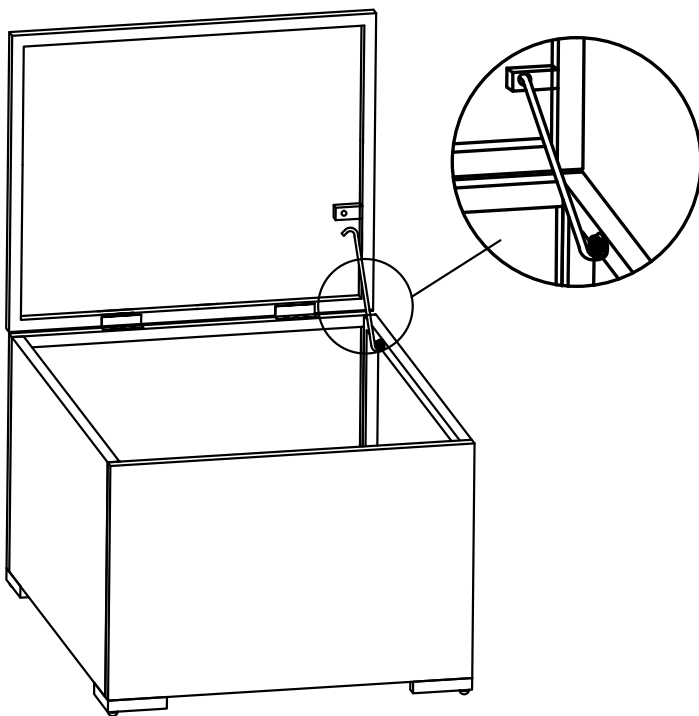
O llámenos al número gratuito: 1-800-379-9973

## EL INCUMPLIMIENTO DE ESTAS INSTRUCCIONES DURANTE EL USO DEL PRODUCTO PODRÍA PROVOCAR LESIONES

- No se pare sobre el producto ni lo use como escalera.
- La mesa se examinó y aprobó para soportar un peso de hasta 15 kg (33 lb).
- No utilice esta mesa para sentarse.
- Primero levante y luego mueva el producto. Si arrastra o empuja este producto, puede provocar lesiones o daños al piso o al producto para exteriores.

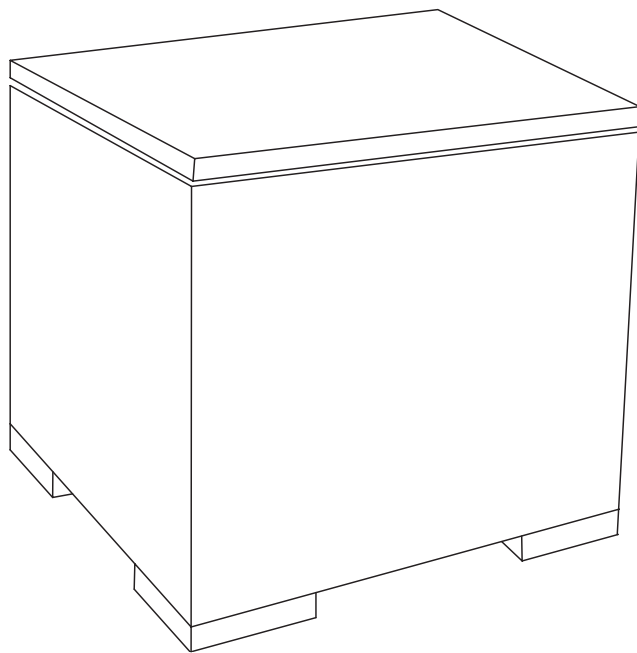
## Limpieza y mantenimiento:

- Lave las piezas del bastidor con jabón suave y agua. Enjuague con cuidado. Seque completamente las piezas del bastidor. No utilice blanqueador, ácido u otros solventes en las piezas de mimbre o metal.
- Se recomienda utilizar cubiertas para muebles para proteger el producto cuando no se esté usando.
- Revise y apriete todos los tornillos periódicamente para garantizar un desempeño y seguridad apropiados.
- Para prolongar la vida útil de sus muebles de exteriores, se recomienda guardar el producto en un área seca y protegida durante el período fuera de temporada.



**Para mantener la tapa abierta:**

Utilice la barra metálica al interior de la mesa lateral e insértela en el orificio de la tapa.



**AHORA HA COMPLETADO EL MONTAJE.  
GRACIAS POR SU  
COMPRA.**

