

ASSEMBLY INSTRUCTIONS

CAUTION: BE SURE THAT THE ELECTRICITY IS TURNED OFF AT THE POWER SOURCE BEFORE PROCEEDING WITH THE INSTALLATION. THIS PRODUCT SHOULD BE INSTALLED BY A QUALIFIED ELECTRICIAN.

*Carefully unpack this lamp and place it on a clean and leveled surface.

1. Remove the screws (1) from shade (4) to take out the cross bar (2) and mounting plate (3).
2. Remove the nuts (5) from the mounting plate (3) to take out the crossbar (2).
3. Fasten the cross bar (2) to junction box with existing screws (6).
4. Attach the mounting plate (3) to the cross bar (2) by using the nuts (5).
5. Connect the GROUND WIRE from the canopy to the GROUND WIRE from junction box by using the wire nut.
Connect the BLACK WIRE (LIVE) from the canopy to the WIRE (LIVE) from junction box by using the wire nut.
Connect the WHITE WIRE (NETURAL) from the canopy to the WIRE (NETURAL) from junction box by using the wire nut.
6. Attach the shade (4) on mounting plate (3) by using the screws (1).
7. Install the bulbs (7) G9*25 watt*(2pcs) into sockets (Bulbs not included).


INSTRUCTIONS DE MONTAGE

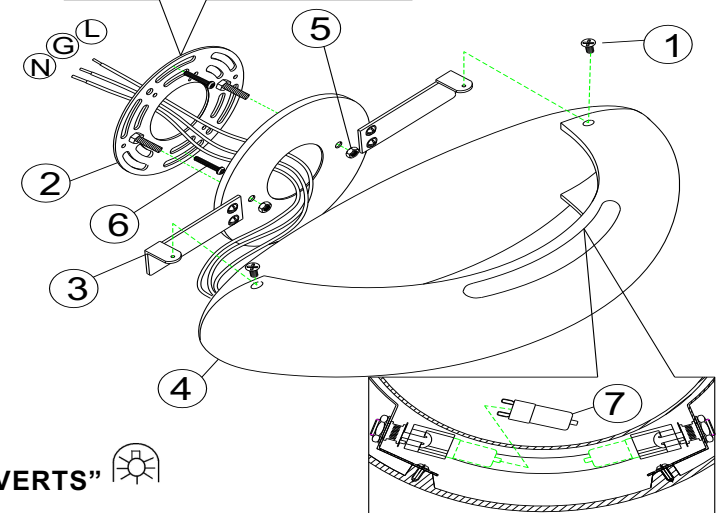
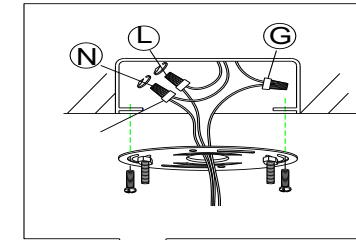
ATTENTION: AVANT D'INSTALLER CET APPAREIL, S'ASSURER DE DÉCONNECTER LA TENSION ÉLECTRIQUE DU RÉSEAU D'ALIMENTATION. CET APPAREIL DEVRAIT ÊTRE INSTALLÉ PAR UN ÉLECTRICIEN QUALIFIÉ.

*Déballer soigneusement votre lampe sur une surface propre et nivelée.


1. Défaire les vis (1) de l'abat-jour (4) pour détacher le "crossbar" (2) et la plaquette support de l'appareil (3).
2. Défaire les écrous (5) de la plaquette support (3) pour détacher le "crossbar" (2).
3. Fixer le "crossbar" (2) sur la boîte de jonction avec les vis existantes (6).
4. Attacher la plaquette support (3) avec le "crossbar" (2) en servant des écrous (5).
5. Connecter le FIL ISOLANT du canapé avec le FIL ISOLANT de la boîte de jonction en vous servant d'un protecteur de fil en plastique.
Connecter le FIL NOIR du canapé avec le FIL NOIR (ALIMENTATION) de la boîte de jonction en vous servant d'un protecteur de fil en plastique.
Connecter le FIL BLANC du canapé avec le FIL BLANC (NEUTRE) de la boîte de jonction en vous servant d'un protecteur de fil en plastique.
6. Attacher l'abat-jour (4) à la plaquette support (3) en vous servant des vis (1).
7. Installer vos ampoules (7) G9*25 watt*(2pcs) dans les douilles de lampe (Ampoules non incluses).

WARNING :

- ※ DO NOT EXCEED THE RECOMMENDED WATTAGE FOR YOUR FIXTURE.
- ※ USE G9 HALOGEN BULBS MARKED “OPEN RATED FIXTURE APPROVED”  OR G9 XENON BULBS ONLY.
- ※ LIGHT BULBS GET HOT. TURN OFF/UNPLUG LAMP AND ALLOW BULB TO COOL BEFORE REPLACING.
- ※ DURING REPLACEMENT OF BULBS, WEAR GLOVES OR USE SOFT CLOTH FOR HANDLING.
- ※ OIL FROM SKIN MAY DAMAGE OR REDUCE THE LIFESPAN OF BULB.
- ※ KEEP AWAY FROM MATERIALS THAT MAY BURN.
- ※ SUITABLE FOR DRY LOCATIONS ONLY.
- ※ PLEASE INFORM YOUR DEALER OF ANY MISSING PARTS.
- ※ SAVE THESE INSTRUCTIONS FOR FUTURE REFERENCE.



AVERTISSEMENT :

- ※ NE PAS DÉPASSER LE WATTAGE MAXIMAL RECOMMANDÉ.
- ※ UTILISER DES AMPOULES G9 HALOGEN SPECIFIÉES “APPROUVÉE POUR LUMINAIRES OUVERTS”  OU DES AMPOULES G9 EN XENON SEULEMENT.
- ※ LES AMPOULES CHAUFFENT RAPIDEMENT.
- ※ ÉTEINDRE OU DÉCONNECTER APPAREIL ET LAISSER LES AMPOULES REFROIDIR AVANT DE LES CHANGER.
- ※ MANIPULER LES AMPOULES AVEC SERVIETTE DOUCE OU AVEC DES GANTS.
- ※ GARDER UNE DISTANCE DES MATÉRIAUX QUI PEUVENT PRENDRE FEU.
- ※ ADÉQUAT SEULEMENT EN LIEUX SECS.
- ※ INFORMER VOTRE FOURNISSEUR EN CAS DE PIÈCES MANQUANTES.
- ※ CONSERVER CES INSTRUCTIONS POUR RÉFÉRENCE ULTÉRIEURE.