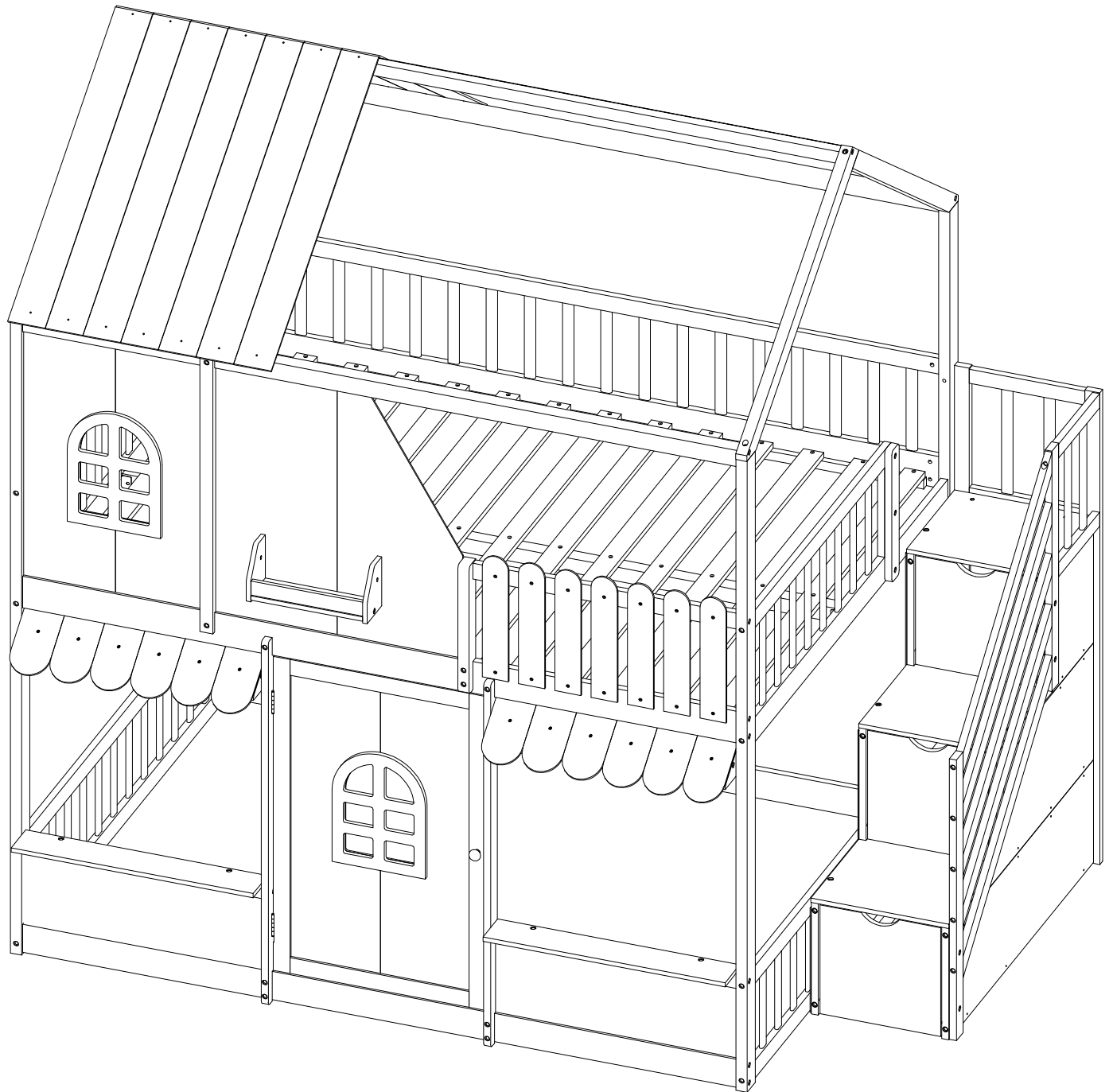


# ASSEMBLY INSTRUCTIONS

## INSTRUCTIONS DE MONTAGE



N820P419312/N820P419313/N820P419314

# SAFETY WARNING

1. This bed is designed for use only mattress(es) meeting the following specifications on the upper bunk.

Bed Type	Length	Width	Thickness
Full Standard	74" - 75"	53 1/2"	6"

2. Replacement parts, including additional guardrails, may be obtained from any of our GIGACLOUD TECHNOLOGY (USA) INC. 4388 SHIRLEY AVENUE EL MONTE, CA 91731)
3. Follow the information on the warnings appearing on the upper bunk bed end structure and on the carton. Do not remove warning label from bed.
4. Always use the recommended size mattresses or mattress supports, or both, to help prevent the likelihood of entrapment or falls.
5. Surface of the mattress must be at least 5 in. (127 mm) below the upper edge of guardrails.
6. Do not allow children under 6 years of age to use the upper bunk.
7. Periodically check and ensure that the guardrail, ladder, and other components are in their proper position, free from damage, and that all connectors are tight.
8. Do not allow horseplay on or under the bed and prohibit jumping on the bed
9. Always use the ladder for entering and leaving the upper bunk.
10. Do not use substitute parts. Contact the manufacturer or dealer for replacement parts.
11. Use of a night light may provided added safety precaution for a child using the upper bunk.
12. Always use guardrails on both long sides of the upper bunk. If the bunk bed will be placed next to the wall, the guardrail that runs the full length of the bed should be placed against the wall to prevent entrapment between the bed and wall.
13. The use of water or sleep flotation mattresses is prohibited.
14. **STRANGULATION HAZARD** – Never attach or hang items to any part of the bunk bed that are not designed for use with the bed; for example, but not limited to, hook, belts and jump ropes.
15. Keep these instructions for future reference
16. We recommend assembling your bunk bed on a shipping carton to protect your floor or carpet
17. Be certain all staples are out of the box before beginning assembly on the shipping carton
18. Prohibit more than one person on upper bunk

# AVERTISSEMENTS DE SÉCURITÉ

1. Ce lit est conçu pour être utilisé uniquement avec des matelas répondant aux spécifications suivantes sur la couchette supérieure.

Type de lit	Longueur	Largeur	Épaisseur
Double standard	74po - 75po	53 1/2po	6po

2. Des pièces de rechange, y compris des garde-corps supplémentaires, peuvent être obtenues auprès de l'un de nos  
( GIGACLOUD TECHNOLOGY (USA) INC. 4388 SHIRLEY AVENUE EL MONTE, CA 91731)

3. Suivez les informations figurant sur les avertissements figurant sur la structure d'extrémité du lit superposé supérieur et sur le carton.  
Ne retirez pas l'étiquette d'avertissement du lit.

4. Utilisez toujours des matelas ou des supports de matelas de taille recommandée, ou les deux, pour éviter tout risque de piégeage ou chutes.

5. La surface du matelas doit être à au moins 5 po (127 mm) sous le bord supérieur des barrières de sécurité.

6. Ne laissez pas les enfants de moins de 6 ans utiliser la couchette supérieure.

7. Vérifiez et assurez-vous périodiquement que le garde-corps, l'échelle et les autres composants sont dans leur position appropriée, exempt de dommages et que tous les connecteurs sont bien serrés.

8. Ne permettez pas les jeux brutaux sur ou sous le lit et interdisez de sauter sur le lit.

9. Utilisez toujours l'échelle pour entrer et sortir de la couchette supérieure.

10. N'utilisez pas de pièces de rechange. Contactez le fabricant ou le revendeur pour obtenir des pièces de rechange.

11. L'utilisation d'une veilleuse peut constituer une mesure de sécurité supplémentaire pour un enfant utilisant la couchette supérieure.

12. Utilisez toujours des barrières de sécurité sur les deux côtés longitudinaux du lit supérieur. Si le lit superposé doit être placé à côté du mur, la barrière de sécurité qui s'étend sur toute la longueur du lit doit être placée contre le mur pour éviter tout piégeage entre le lit et le mur.

13. L'utilisation de matelas à eau ou de matelas flottants pour le sommeil est interdite.

14. **RISQUE D'ÉTRANGLEMENT** - Ne jamais attacher ou suspendre des objets à une partie quelconque du lit superposé qui ne sont pas conçus pour être utilisés avec le lit ; par exemple, mais sans s'y limiter, un crochet, des ceintures et des cordes à sauter.

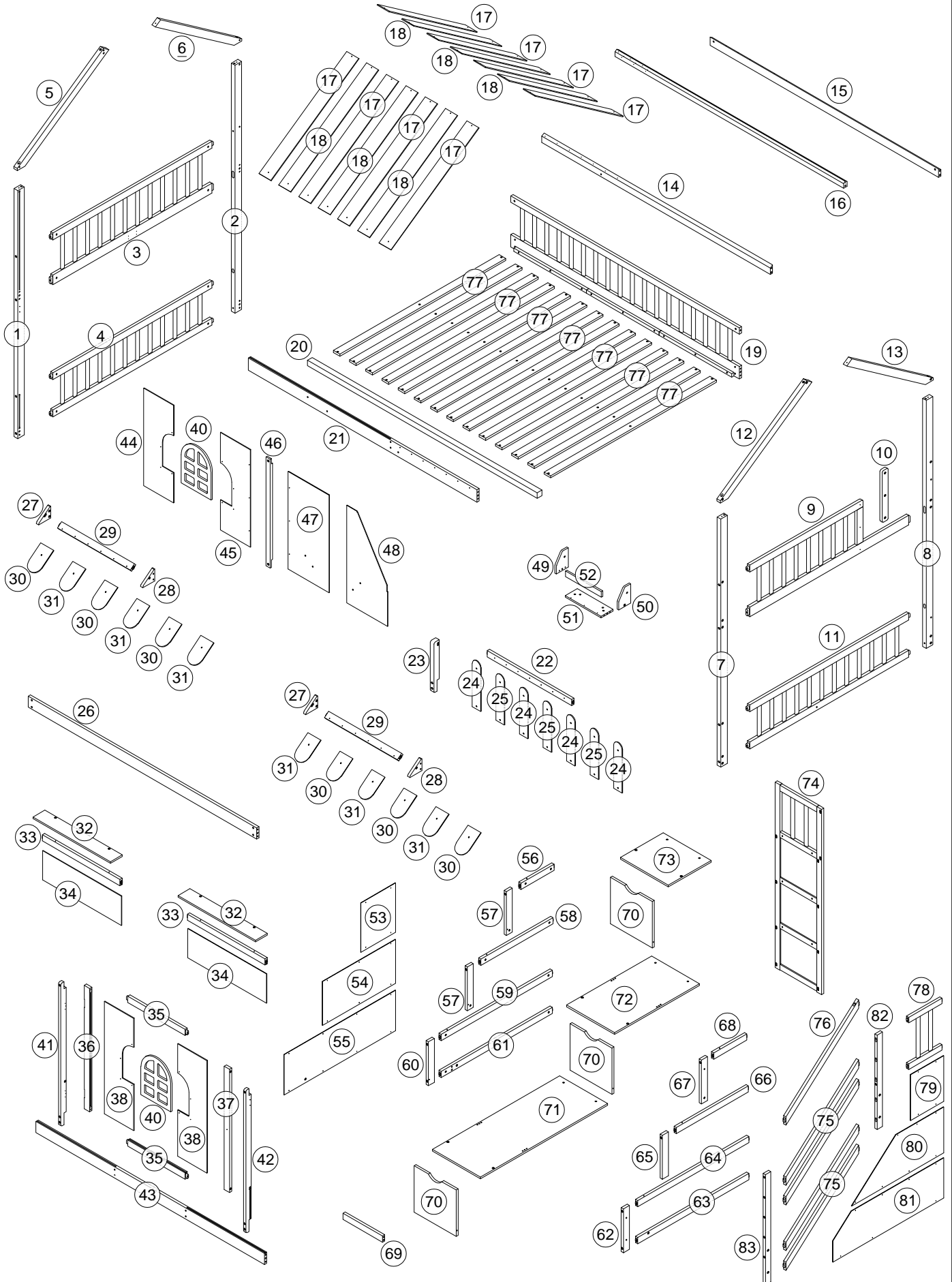
15. Conservez ces instructions pour référence ultérieure.

16. Interdire à plus d'une personne de dormir sur la couchette supérieure.

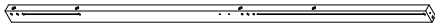
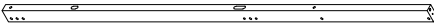
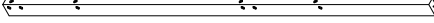


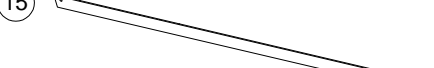



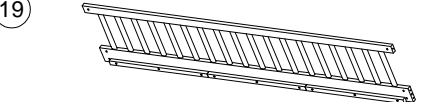



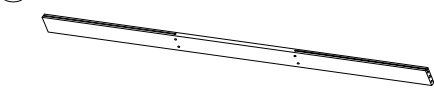

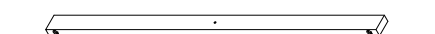
17. Nous vous recommandons d'assembler votre lit superposé sur le carton d'expédition pour protéger votre sol ou votre tapis.

18. Assurez-vous que toutes les agrafes sont sorties de la boîte avant de commencer l'assemblage sur le carton d'expédition.

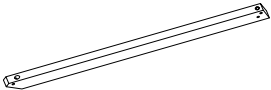






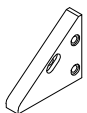
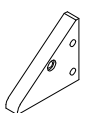
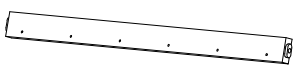
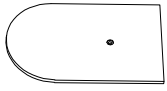
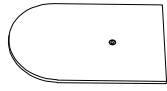
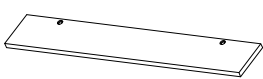
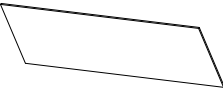

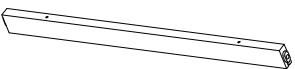
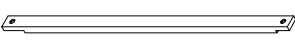
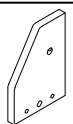
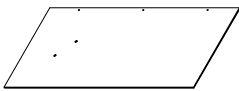
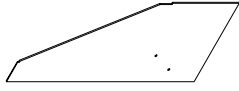
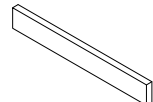
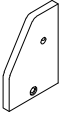
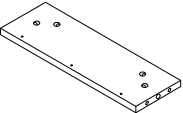

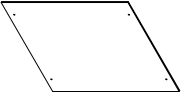
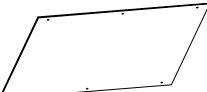
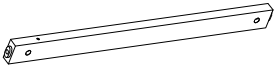
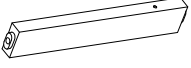
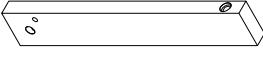


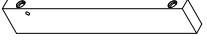
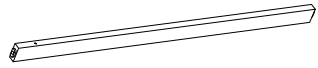
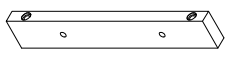

# Detail View - Vue détaillée

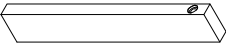


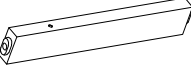
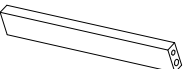
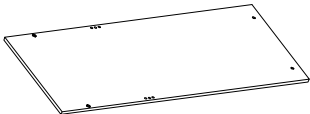
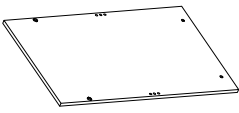
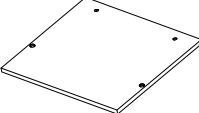



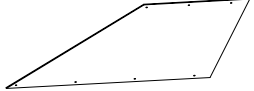





# Part List - Liste des pièces : N820P419312

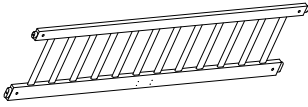
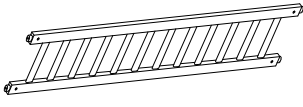
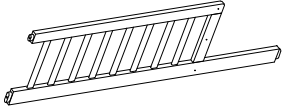

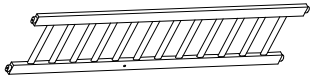
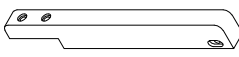
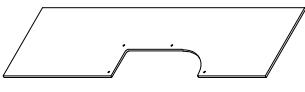

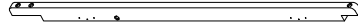
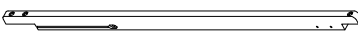
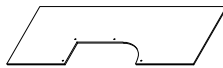
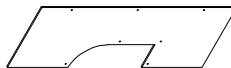
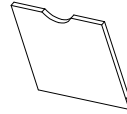
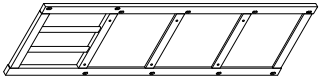
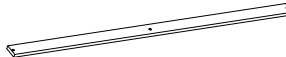
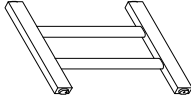
<p>①</p>  <p>Bed leg/Pied de lit - 1pc/pièce</p>	<p>②</p>  <p>Bed leg/Pied de lit - 1pc/pièce</p>	<p>⑦</p>  <p>Bed leg/Pied de lit - 1pc/pièce</p>
<p>⑧</p>  <p>Bed leg/Pied de lit - 1pc/pièce</p>	<p>⑭</p>  <p>Long ridge beam/Panne faîtière longue - 1pc/pièce</p>	<p>⑮</p>  <p>Long ridge beam/Panne faîtière longue - 1pc/pièce</p>
<p>⑯</p>  <p>Middle ridge beam/Panne faîtière centrale - 1pc/pièce</p>	<p>⑰</p>  <p>Roof panel/Panneau de toit - 8pcs/pièces</p>	<p>⑱</p>  <p>Roof panel/Panneau de toit - 6pcs/pièces</p>
<p>⑲</p>  <p>Bed side frame/Cadre latéral de lit - 1pc/pièce</p>	<p>⑳</p>  <p>Slat support rail/Traverse de support des lattes - 1pc/pièce</p>	<p>㉑</p>  <p>Upper side panel/Panneau latéral supérieur - 1pc/pièce</p>
<p>㉒</p>  <p>Rear lower side panel/Panneau latéral arrière inférieur - 1pc/pièce</p>	<p>㉓</p>  <p>Bed side rail/Côté de lit - 1pc/pièce</p>	<p>㉔</p>  <p>Left vertical rail/Montant vertical gauche - 1pc/pièce</p>
<p>㉕</p>  <p>Cross beam/Traverse horizontale - 1pc/pièce</p>		

# Part List - Liste des pièces : N820P419313

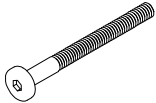

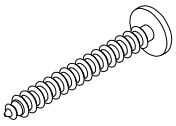
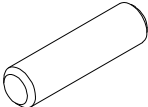
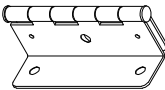
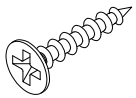
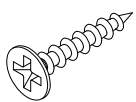

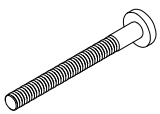

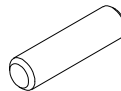
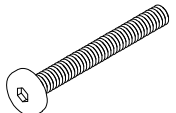
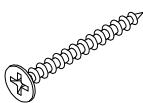
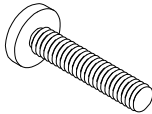
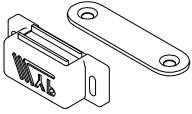
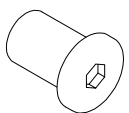
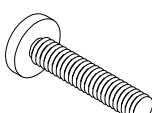
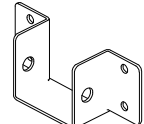
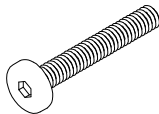
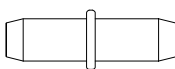
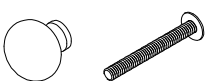
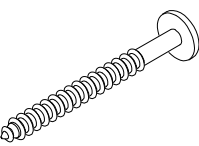
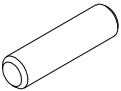
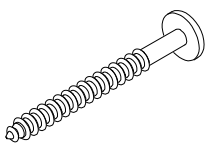
<p>5</p>  <p>Ridge beam/Panne faîtière - 1pc/pièce</p>	<p>6</p>  <p>Ridge beam/Panne faîtière - 1pc/pièce</p>	<p>12</p>  <p>Ridge beam/Panne faîtière - 1pc/pièce</p>
<p>13</p>  <p>Ridge beam/Panne faîtière - 1pc/pièce</p>	<p>22</p>  <p>Upper beam/Traverse supérieure - 1pc/pièce</p>	<p>24</p>  <p>Decorative panel/Panneau décoratif - 4pcs/pièces</p>
<p>25</p>  <p>Decorative panel/Panneau décoratif - 3pcs/pièces</p>	<p>27</p>  <p>Triangular bracket/Équerre triangulaire - 2pcs/pièces</p>	<p>28</p>  <p>Triangular bracket/Équerre triangulaire - 2pcs/pièces</p>
<p>29</p>  <p>Lower beam/Traverse inférieure - 2pcs/pièces</p>	<p>30</p>  <p>Decorative panel/Panneau décoratif - 6pcs/pièces</p>	<p>31</p>  <p>Decorative panel/Panneau décoratif - 6pcs/pièces</p>
<p>32</p>  <p>Shelf board/Planche d'étagère - 2pcs/pièces</p>	<p>34</p>  <p>Shelf panel/Panneau d'étagère - 2pcs/pièces</p>	<p>35</p>  <p>Horizontal rail/Traverse horizontale - 2pcs/pièces</p>
<p>33</p>  <p>Shelf support rail/Rail de support d'étagère - 2pcs/pièces</p>	<p>46</p>  <p>Côté de lit/Montant central - 1pc/pièce</p>	<p>49</p>  <p>Left side bracket/Équerre latérale gauche - 1pc/pièce</p>
<p>47</p>  <p>Front panel/Panneau avant - 1pc/pièce</p>	<p>48</p>  <p>Front panel/Panneau avant - 1pc/pièce</p>	<p>52</p>  <p>Short rail/Traverse courte - 1pc/pièce</p>
<p>50</p>  <p>Right side block/Bloc latéral droit - 1pc/pièce</p>	<p>51</p>  <p>Shelf board/Planche d'étagère - 1pc/pièce</p>	<p>55</p>  <p>Panel/Panneau - 1pc/pièce</p>
<p>53</p>  <p>Panel/Panneau - 1pc/pièce</p>	<p>54</p>  <p>Panel/Panneau - 1pc/pièce</p>	<p>58</p>  <p>Cross beam/Traverse horizontale - 1pc/pièce</p>
<p>56</p>  <p>Horizontal rail/Traverse horizontale - 1pc/pièce</p>	<p>57</p>  <p>Vertical rail/Montant vertical - 2pcs/pièces</p>	<p>61</p>  <p>Cross beam/Traverse horizontale - 1pc/pièce</p>
<p>59</p>  <p>Cross beam/Traverse horizontale - 1pc/pièce</p>	<p>60</p>  <p>Horizontal rail/Traverse horizontale - 1pc/pièce</p>	<p>64</p>  <p>Cross beam/Traverse horizontale - 1pc/pièce</p>
<p>62</p>  <p>Vertical rail/Montant vertical - 1pc/pièce</p>	<p>63</p>  <p>Cross beam/Traverse horizontale - 1pc/pièce</p>	

<p>65</p>  <p>Vertical rail/Montant vertical - 1pc/pièce</p>	<p>66</p>  <p>Cross beam/Traverse horizontale - 1pc/pièce</p>	<p>67</p>  <p>Vertical rail/Montant vertical - 1pc/pièce</p>
<p>68</p>  <p>Vertical rail/Montant vertical - 1pc/pièce</p>	<p>69</p>  <p>Vertical rail/Montant vertical - 1pc/pièce</p>	<p>71</p>  <p>Long board/Planche longue - 1pc/pièce</p>
<p>72</p>  <p>Short board/Planche courte - 1pc/pièce</p>	<p>73</p>  <p>Top panel/Panneau supérieur - 1pc/pièce</p>	<p>75</p>  <p>Diagonal beam/Poutre diagonale - 4pcs/pièces</p>
<p>76</p>  <p>Diagonal beam/Poutre diagonale - 1pc/pièce</p>	<p>79</p>  <p>Panel/Panneau - 1pc/pièce</p>	<p>80</p>  <p>Panel/Panneau - 1pc/pièce</p>
<p>81</p>  <p>Panel/Panneau - 1pc/pièce</p>	<p>82</p>  <p>Vertical beam/Poutre verticale - 1pc/pièce</p>	<p>83</p>  <p>Panel/Panneau - 1pc/pièce</p>

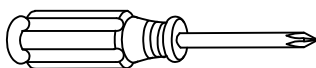
# Part List - Liste des pièces : N820P419314

<p>3</p>  <p>Upper frame/Cadre supérieur - 1pc/pièce</p>	<p>4</p>  <p>Lower frame/Cadre inférieur - 1pc/pièce</p>	<p>9</p>  <p>Upper frame/Cadre supérieur - 1pc/pièce</p>
<p>10</p>  <p>Frame trim/Baguette de cadre - 1pc/pièce</p>	<p>11</p>  <p>Lower frame/Cadre inférieur - 1pc/pièce</p>	<p>23</p>  <p>Upper cover/Habillage supérieur - 1pc/pièce</p>
<p>38</p>  <p>Left panel/Panneau gauche - 2pcs/pièces</p>	<p>40</p>  <p>Curved panel/Panneau cintré - 2pcs/pièces</p>	<p>41</p>  <p>Left vertical bar/Montant gauche - 1pc/pièce</p>
<p>42</p>  <p>Right upright rail/Right upright rail - 1pc/pièce</p>	<p>44</p>  <p>Left panel/Panneau gauche - 1pc/pièce</p>	<p>45</p>  <p>Right panel/Panneau droit - 1pc/pièce</p>
<p>70</p>  <p>Drawer front panel/Façade de tiroir - 3pcs/pièces</p>	<p>74</p>  <p>Vertical beam/Poutre verticale - 1pc/pièce</p>	<p>77</p>  <p>Upper bed slat/Lattes supérieures de lit - 14pcs/pièces</p>
<p>78</p>  <p>Slatted frame/Cadre à lattes - 1pc/pièce</p>		

# Hardware List - Liste de quincaillerie : N820P419313

<p><b>A</b></p> <p>Ø1/4*90mm</p>  <p>Hex socket bolt/Boulon à six pans creux - 27pcs/pièces</p>	<p><b>B</b></p> <p>Ø1/4*9.5*12mm</p>  <p>Cross dowel/Écrou barillet - 85pcs/pièces</p>	<p><b>C</b></p> <p>Ø6*60mm</p>  <p>Wood screw bolt/Tire-fond - 19pcs/pièces</p>
<p><b>D</b></p> <p>Ø10*30mm</p>  <p>Wooden dowel/Tourillon en bois - 20pcs/pièces</p>	<p><b>H</b></p>  <p>Hinge/Charnière - 2pcs/pièces</p>	<p><b>F</b></p> <p>Ø3.5*15mm</p>  <p>Screw/Vis - 123pcs/pièces</p>
<p><b>G</b></p> <p>Ø3.5*12mm</p>  <p>Screw/Vis - 30pcs/pièces</p>	<p><b>L</b></p> <p>Ø6*30mm</p>  <p>Wood screw bolt/Tire-fond - 21pcs/pièces</p>	<p><b>M</b></p> <p>Ø1/4*70mm</p>  <p>Hex socket bolt/Boulon à six pans creux - 26pcs/pièces</p>
<p><b>K</b></p>  <p>Allen key/Cié Allen - 2pcs/pièces</p>	<p><b>O</b></p> <p>Ø6*30mm</p>  <p>Wooden dowel/Tourillon en bois - 4pcs/pièces</p>	<p><b>P</b></p> <p>Ø1/4*55mm</p>  <p>Hex socket bolt/Boulon à six pans creux - 32pcs/pièces</p>
<p><b>N</b></p> <p>Ø4*30mm</p>  <p>Screw/Vis - 45pcs/pièces</p>	<p><b>R</b></p> <p>Ø1/4*20mm</p>  <p>Hex socket bolt/Boulon à six pans creux - 2pcs/pièces</p>	<p><b>Z Z1</b></p>  <p>Magnetic catch/Loqueteau magnétique - 4set/ensemble</p>
<p><b>Q</b></p> <p>Ø1/4*15mm</p>  <p>Cap nut/Écrou borgne - 15pcs/pièces</p>	<p><b>W</b></p> <p>Ø1/4*25mm</p>  <p>Hex socket bolt/Boulon à six pans creux - 4pcs/pièces</p>	<p><b>S</b></p>  <p>U bracket/Équerre en U - 2pcs/pièces</p>
<p><b>T</b></p> <p>Ø1/4*35mm</p>  <p>Hex socket bolt/Boulon à six pans creux - 9pcs/pièces</p>	<p><b>V</b></p>  <p>Hex socket bolt/Boulon à six pans creux - 6pcs/pièces</p>	<p><b>J J1</b></p>  <p>Handle + Bolt/Poignée + Boulon - 1pc/pièce</p>
<p><b>X</b></p> <p>Ø6*80mm</p>  <p>Wood screw bolt/Tire-fond - 1pc/pièce</p>	<p><b>Y</b></p> <p>Ø8*30mm</p>  <p>Wooden dowel/Tourillon en bois - 8pcs/pièces</p>	<p><b>E</b></p> <p>Ø6*70mm</p>  <p>Wood screw bolt/Tire-fond - 2pcs/pièces</p>

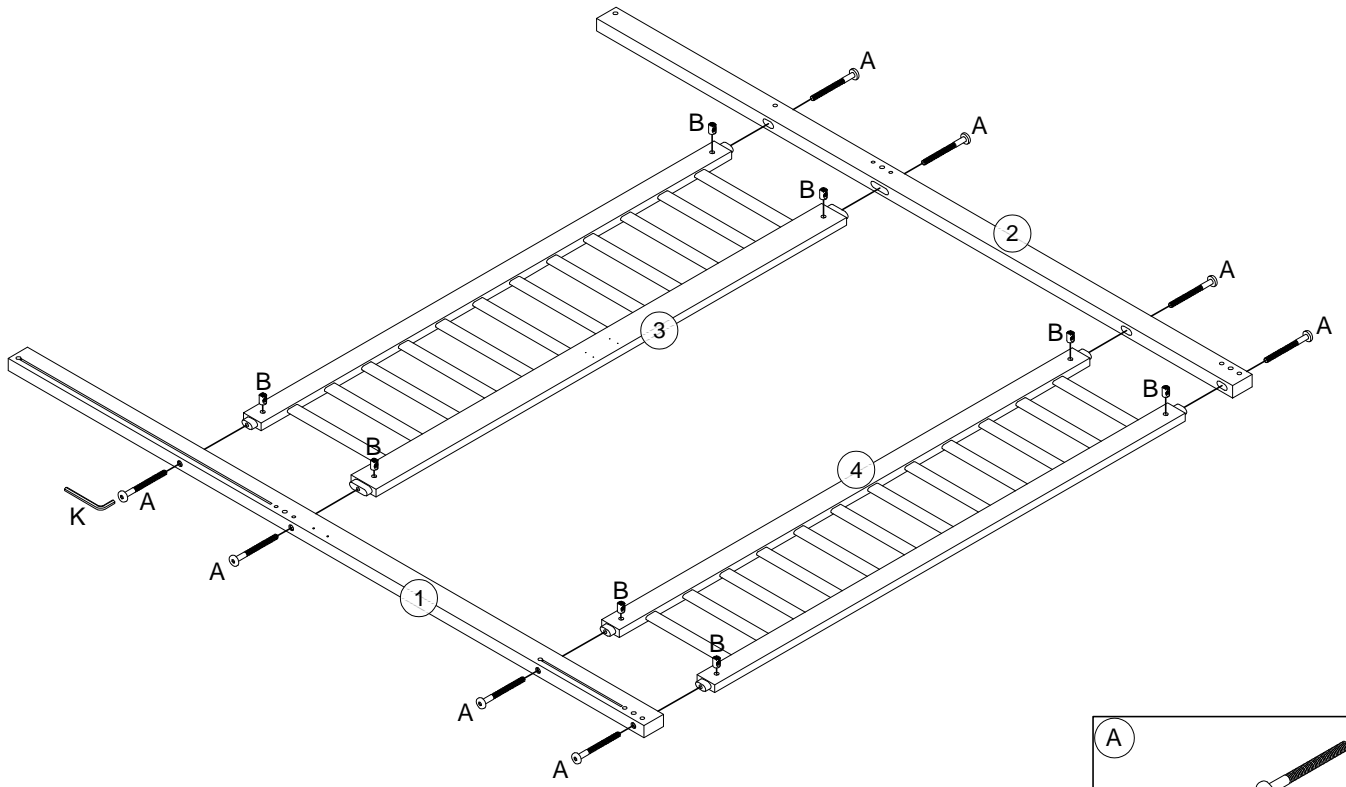
## ASSEMBLY TOOLS REQUIRED ( NOT INCLUDED )



PLEASE BE CAREFUL DO NOT DAMAGE THE HOLE POSITION WHEN YOU USE POWER TOOLS !

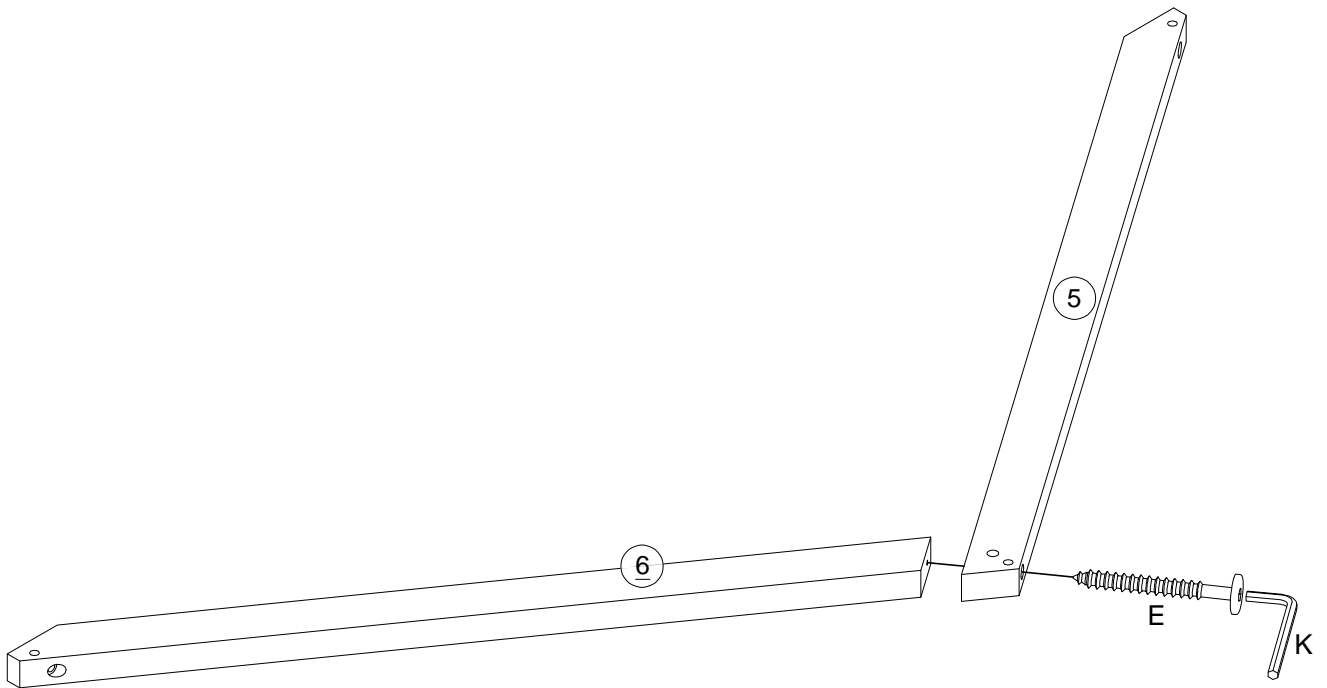
ATTENTION À NE PAS ENDOMMAGER LA POSITION DU TROU LORSQUE VOUS UTILISEZ DES OUTILS ÉLECTRIQUES !

Step/Étape 1



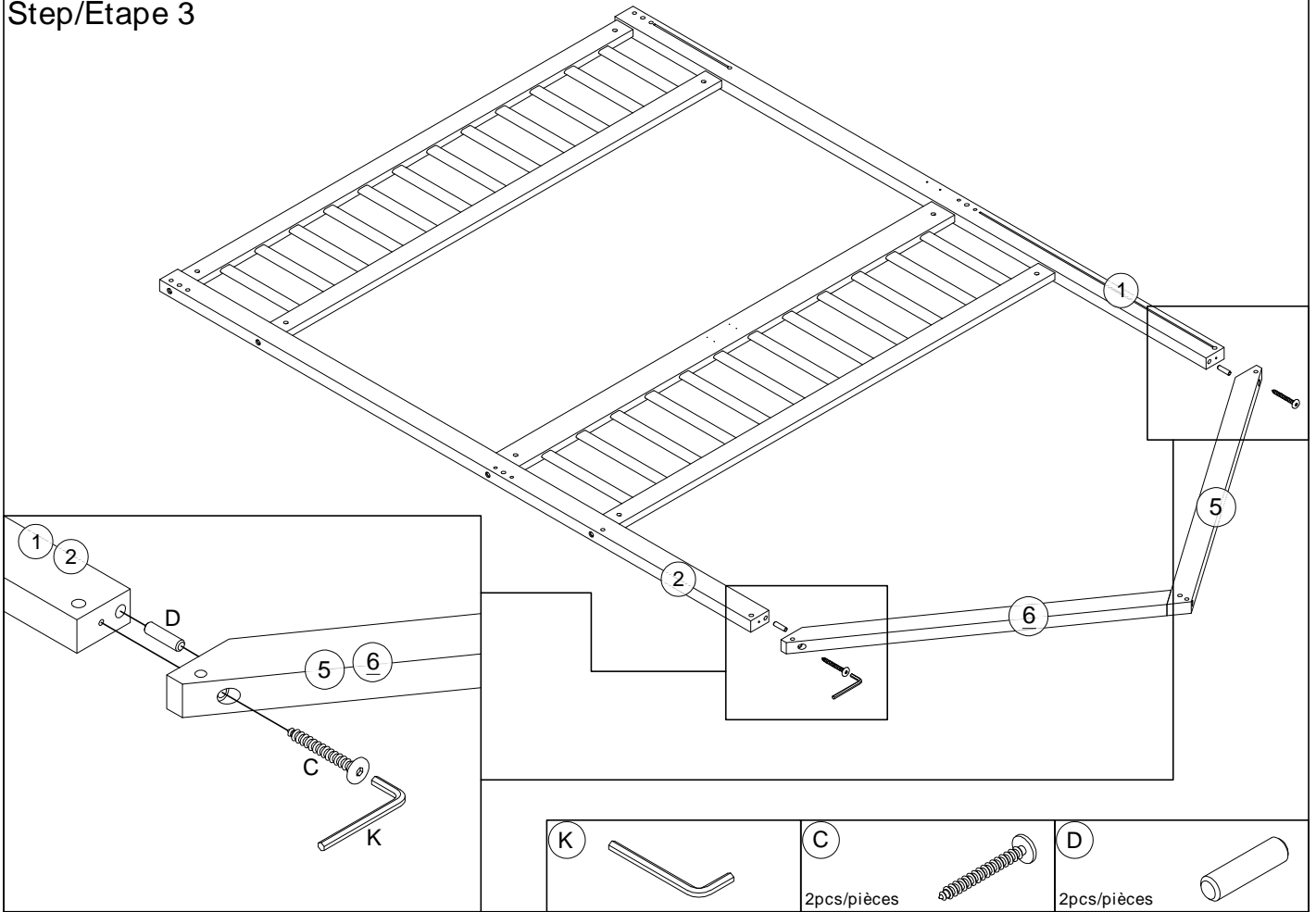
A	
8pcs/pièces	
K	
B	
8pcs/pièces	

Step/Étape 2

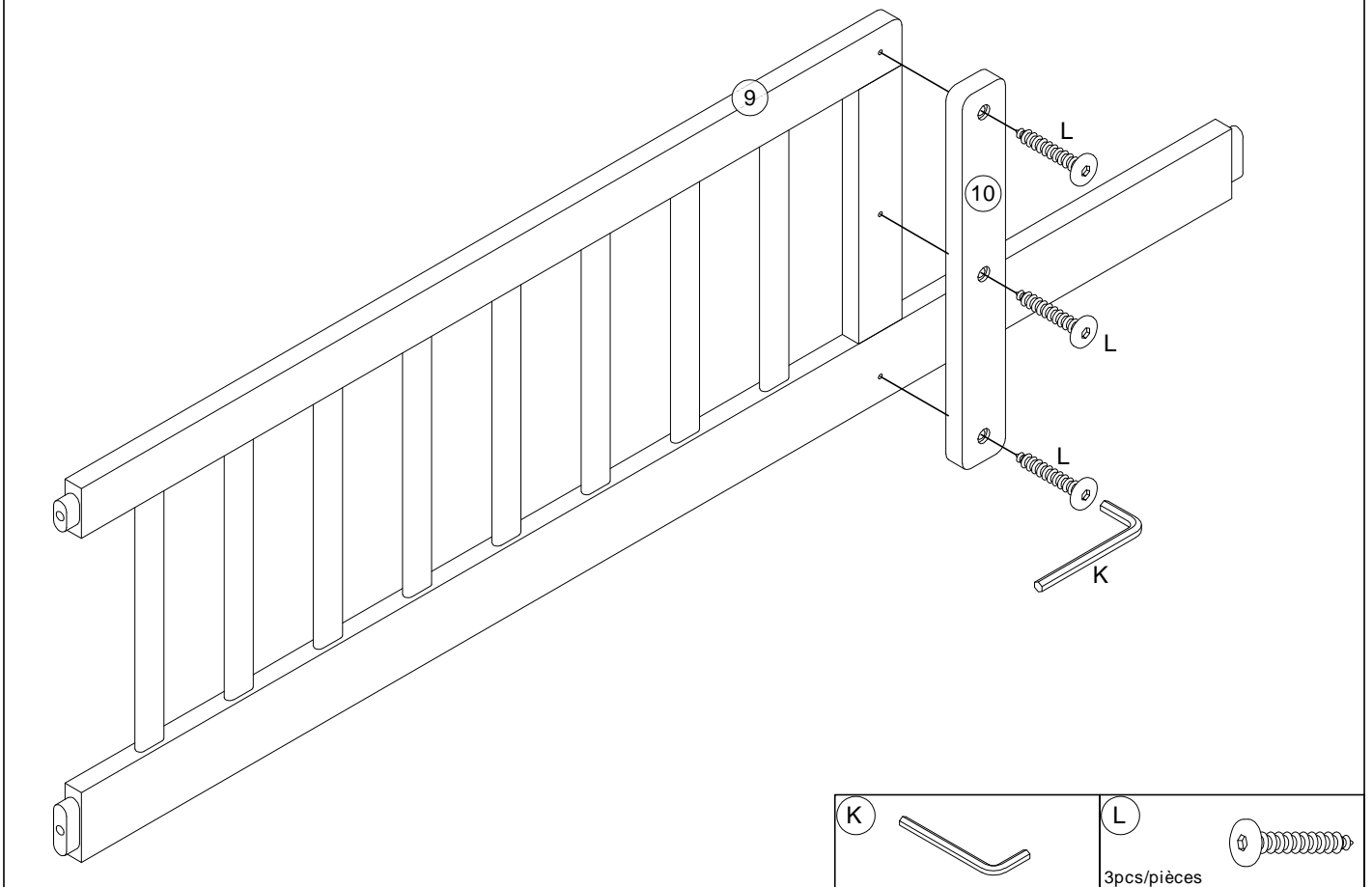


K	
E	
1pc/pièce	

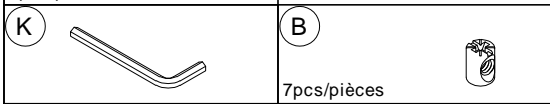
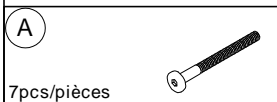
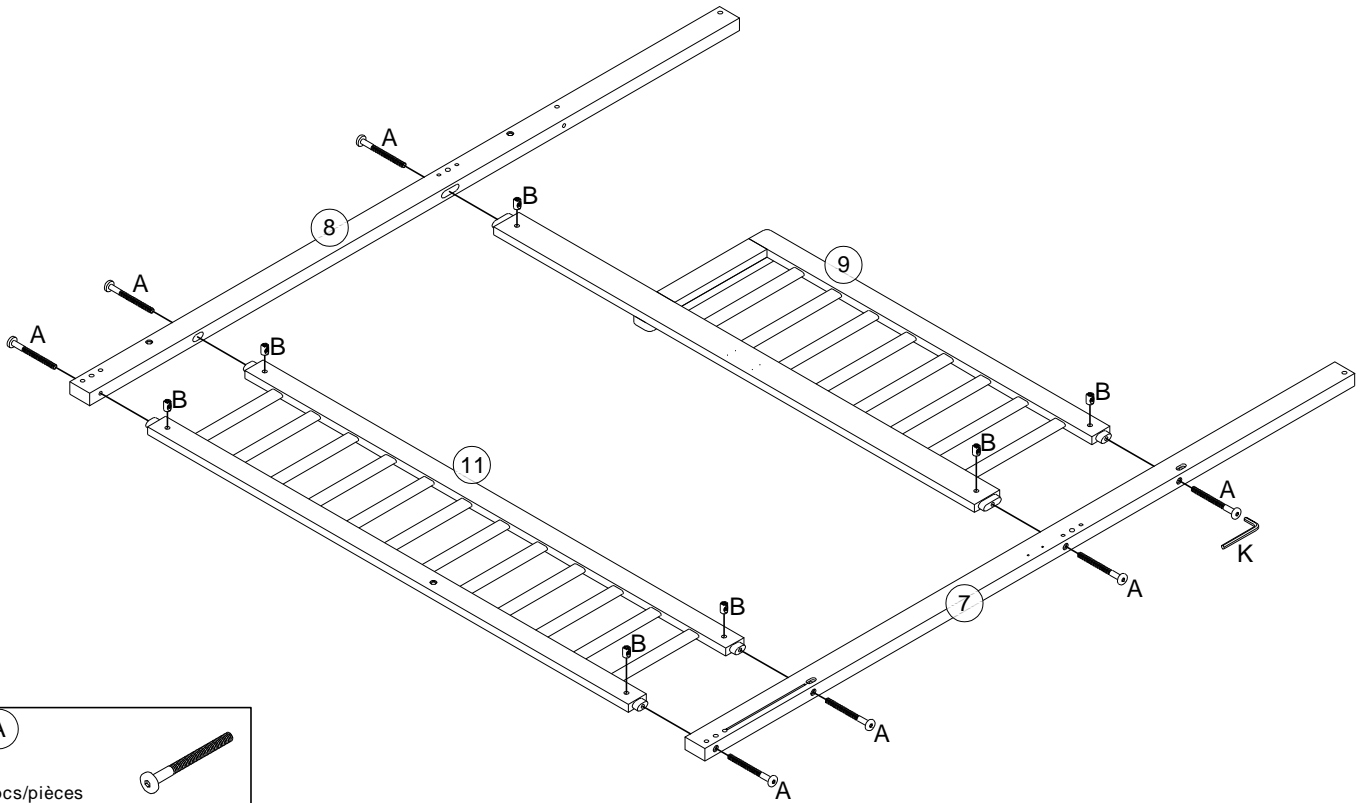
Step/Étape 3



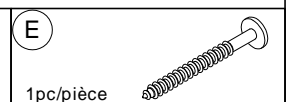
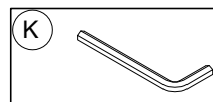
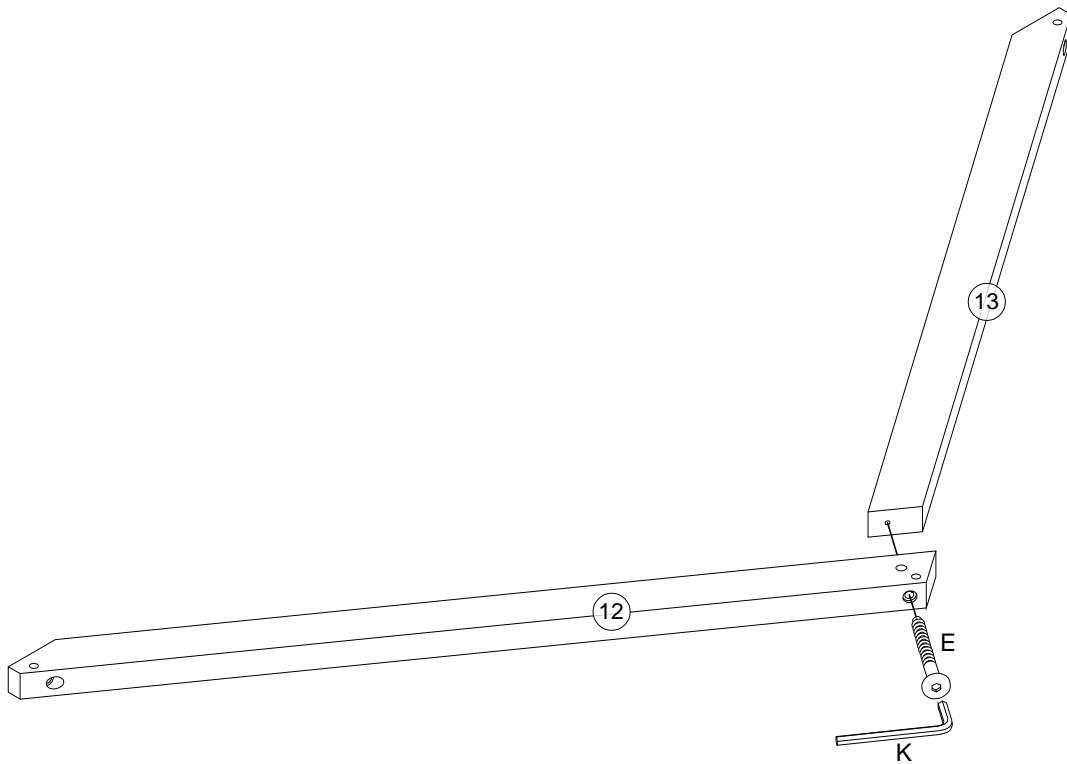
Step/Étape 4



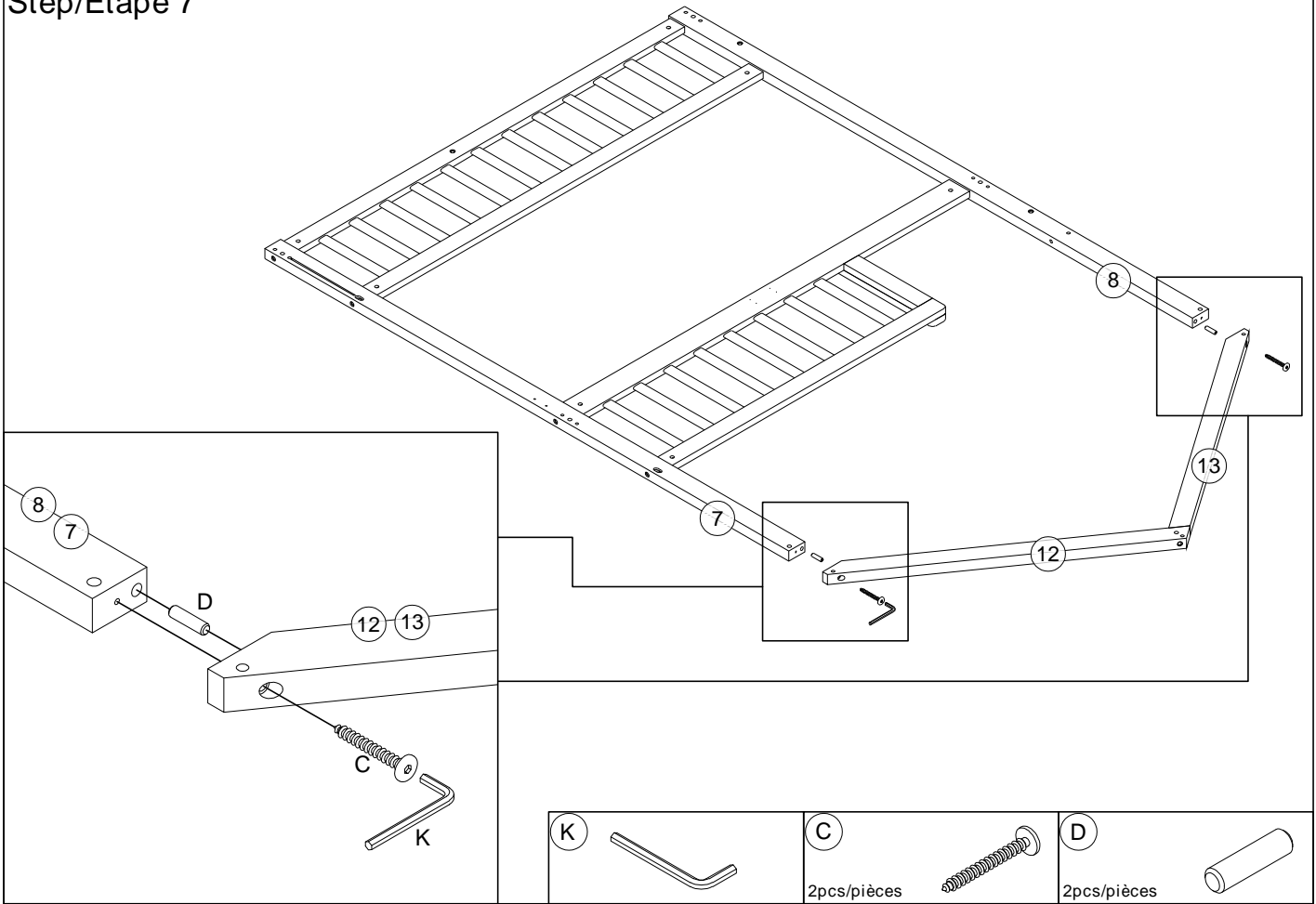
Step/Étape 5



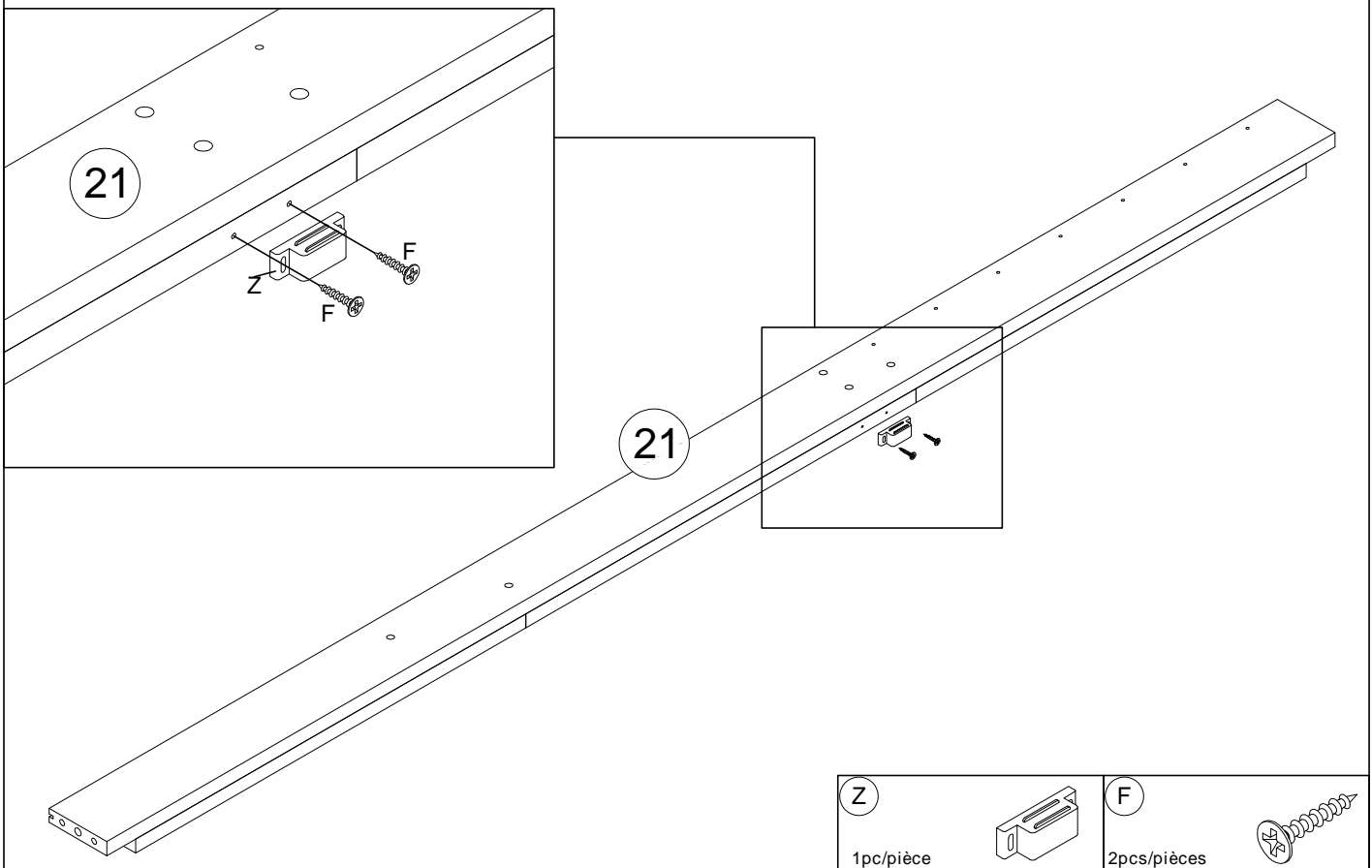
Step/Étape 6



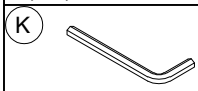
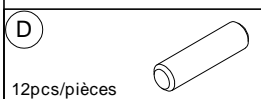
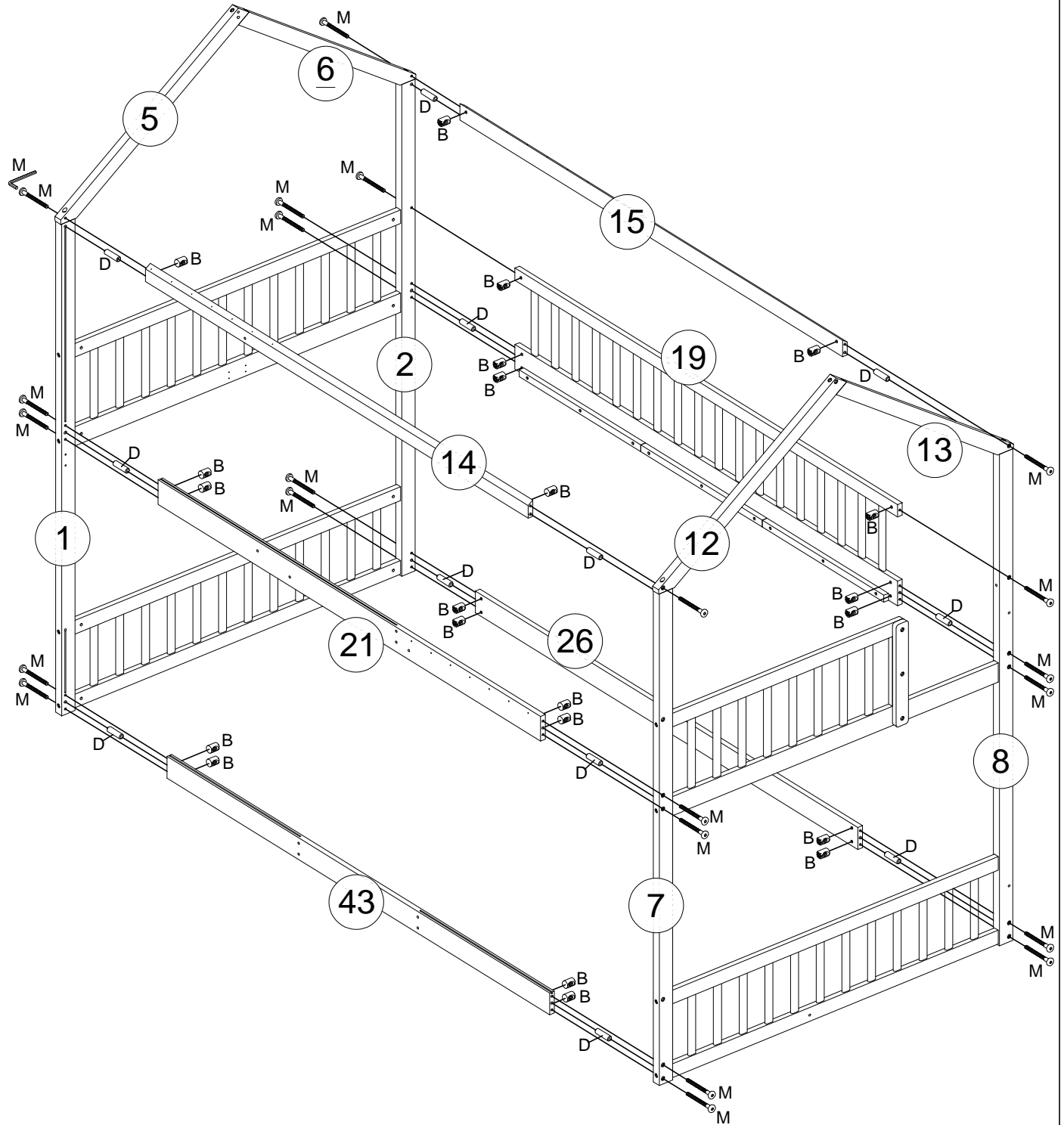
Step/Étape 7



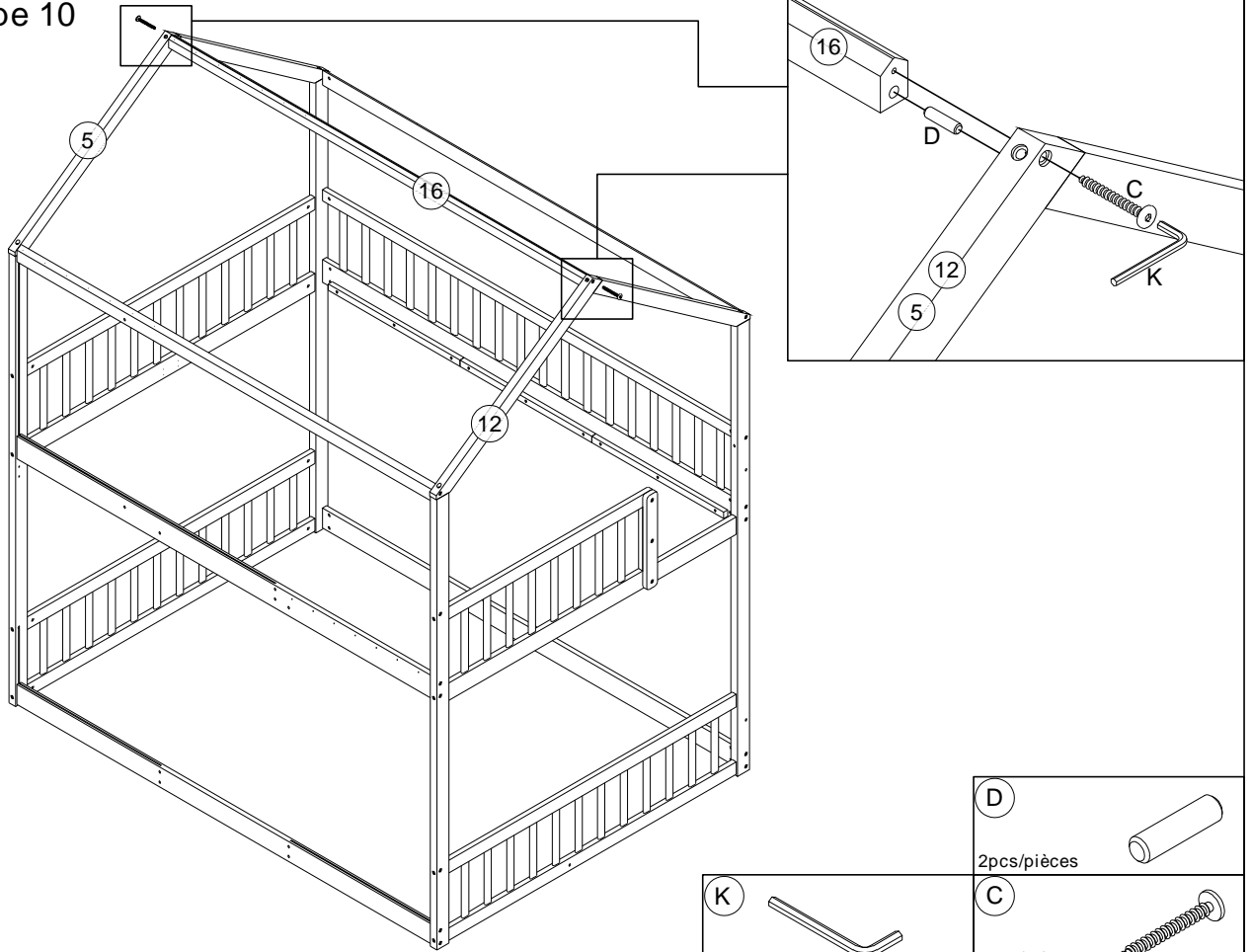
Step/Étape 8



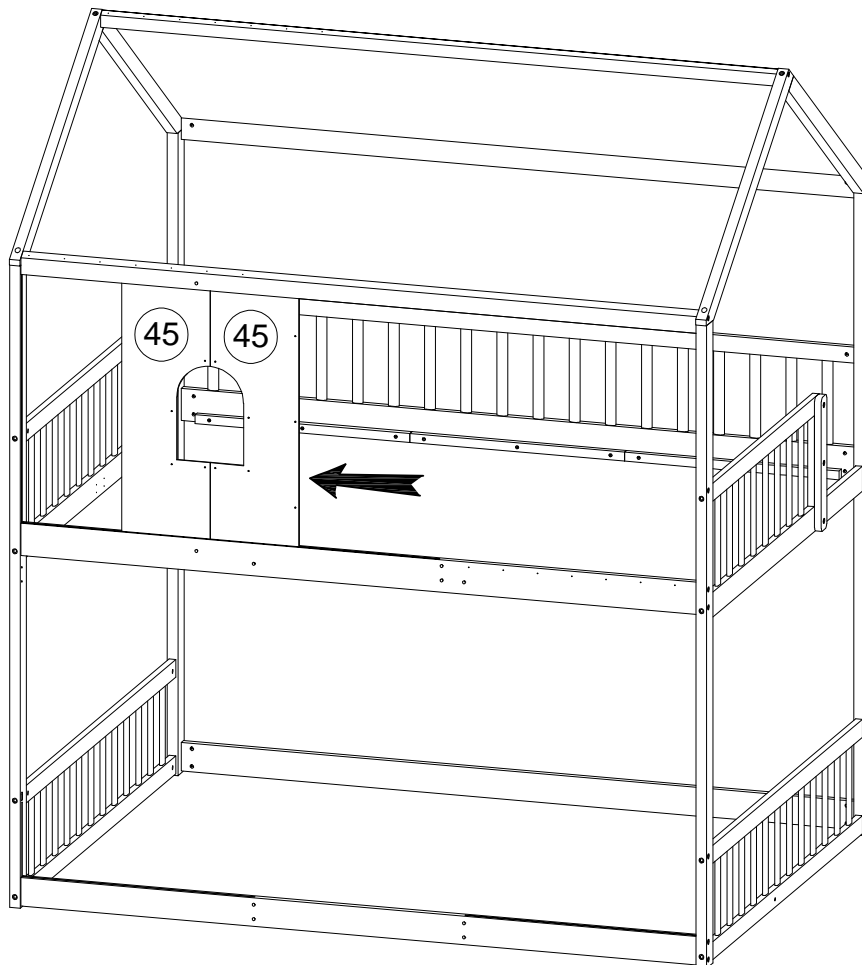
Step/Étape 9



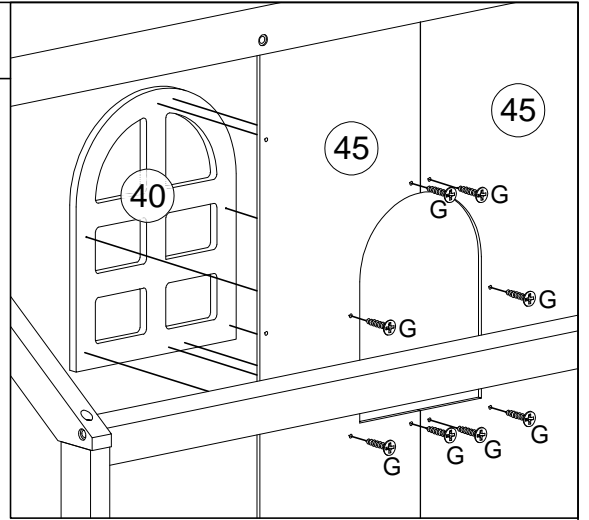
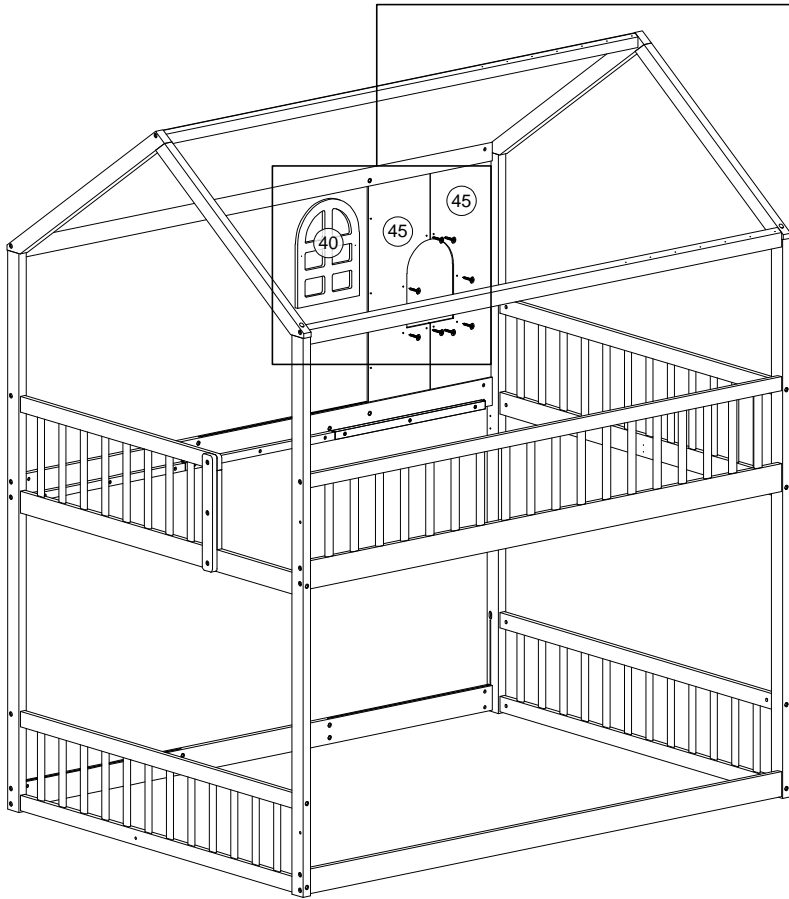
Step/Étape 10



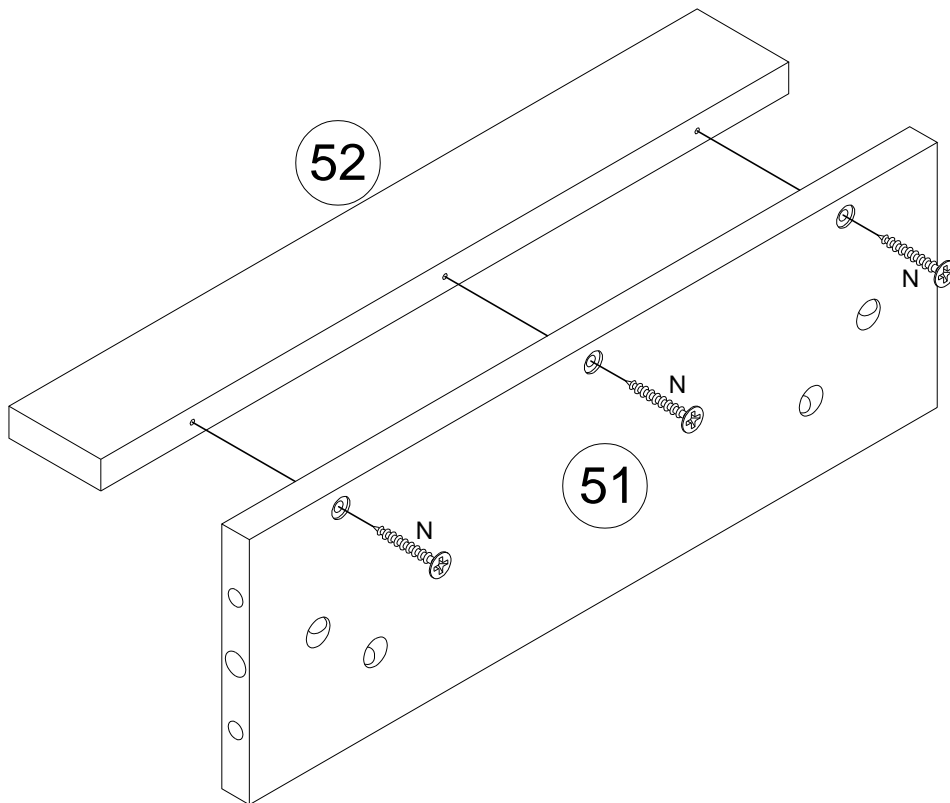
Step/Étape 11



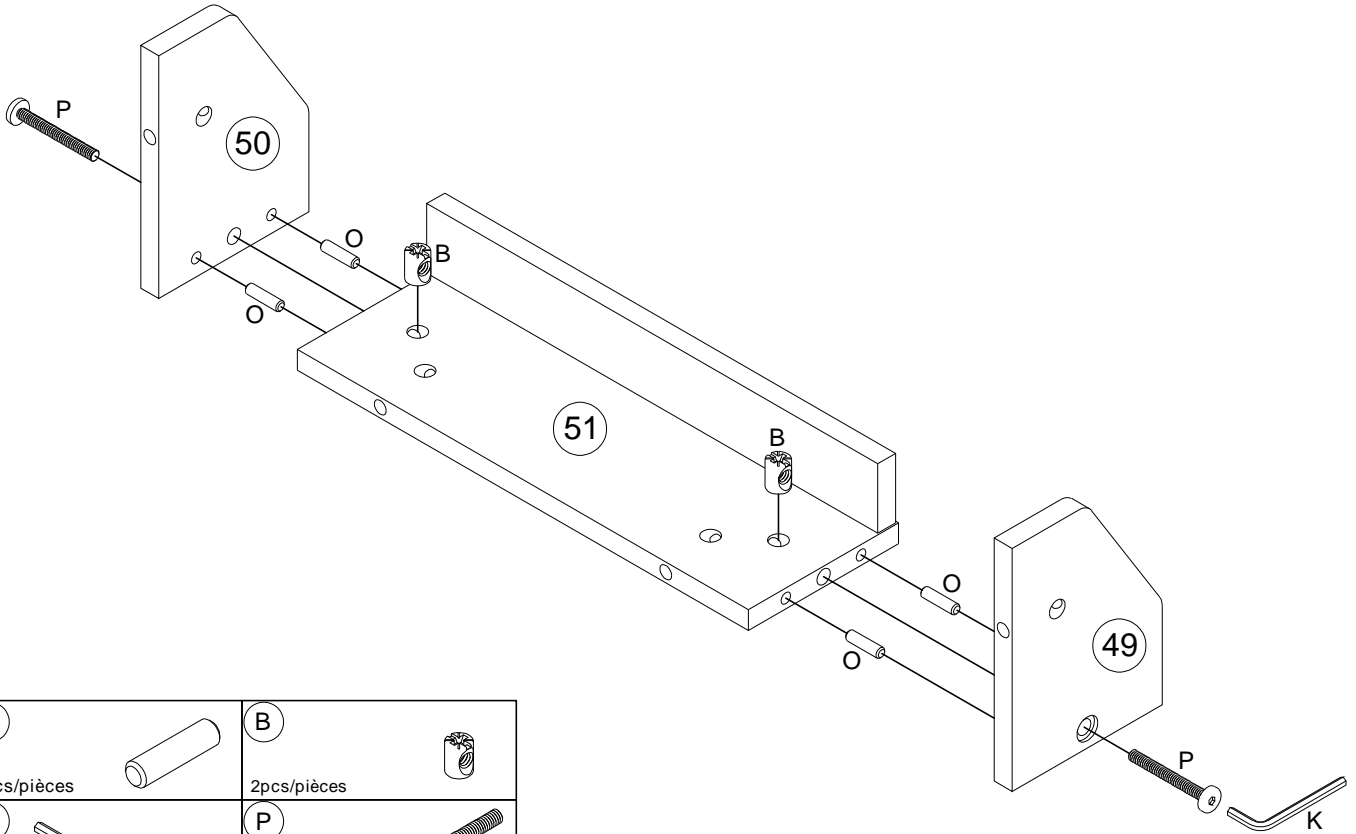
Step/Étape 12

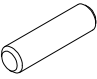


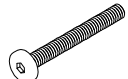


Step/Étape 13

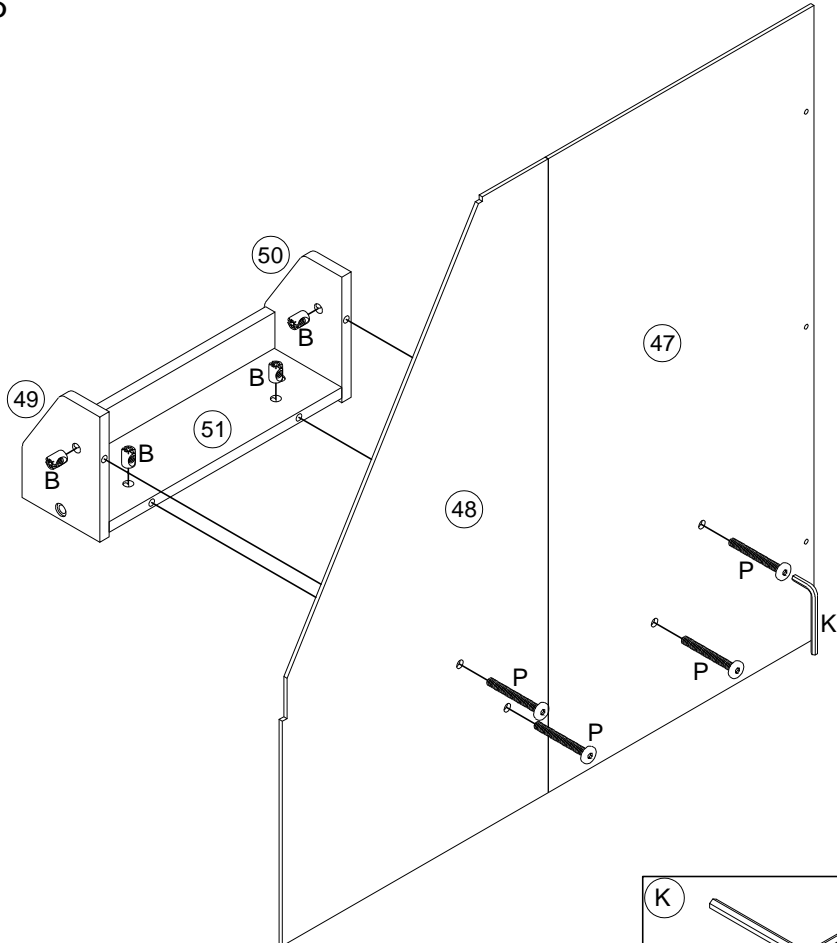






Step/Étape 14



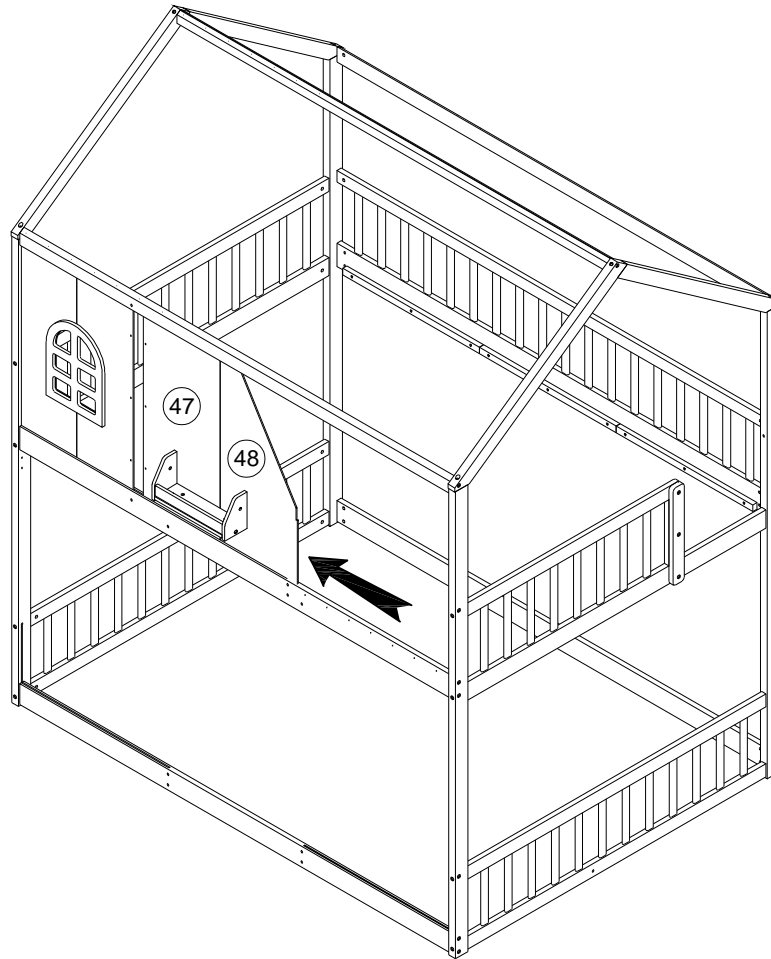
<p>O</p>  <p>4pcs/pièces</p>	<p>B</p>  <p>2pcs/pièces</p>
<p>K</p> 	<p>P</p>  <p>2pcs/pièces</p>

Step/Étape 15

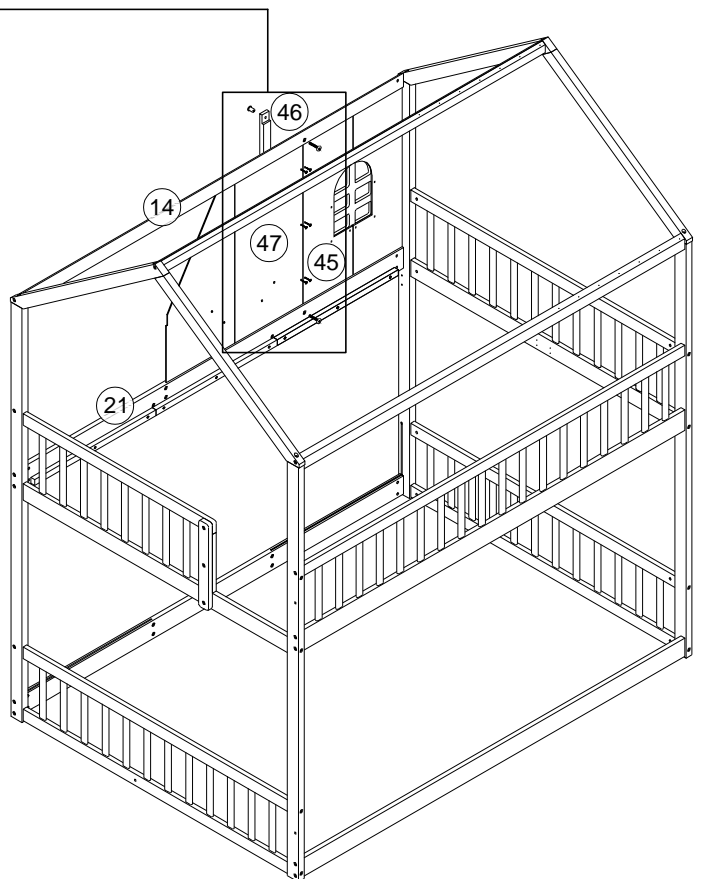
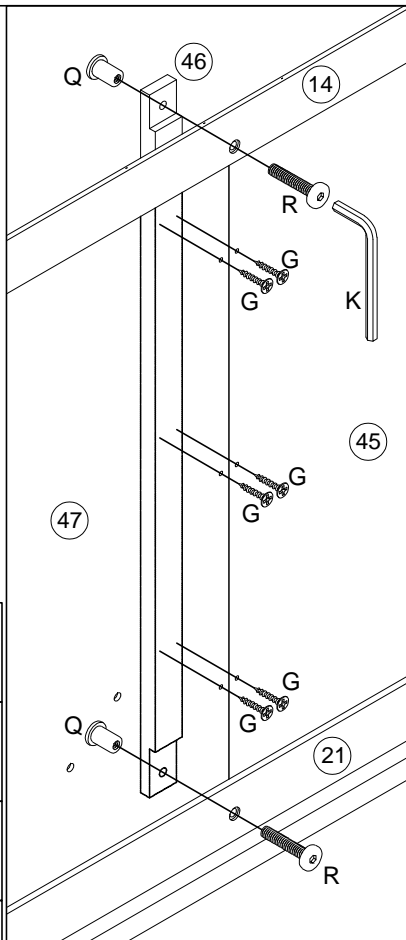


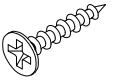

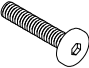

<p>B</p>  <p>4pcs/pièces</p>	
<p>K</p> 	<p>P</p>  <p>4pcs/pièces</p>

Step/Étape 16

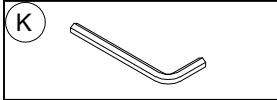
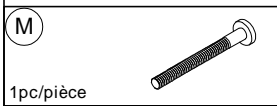
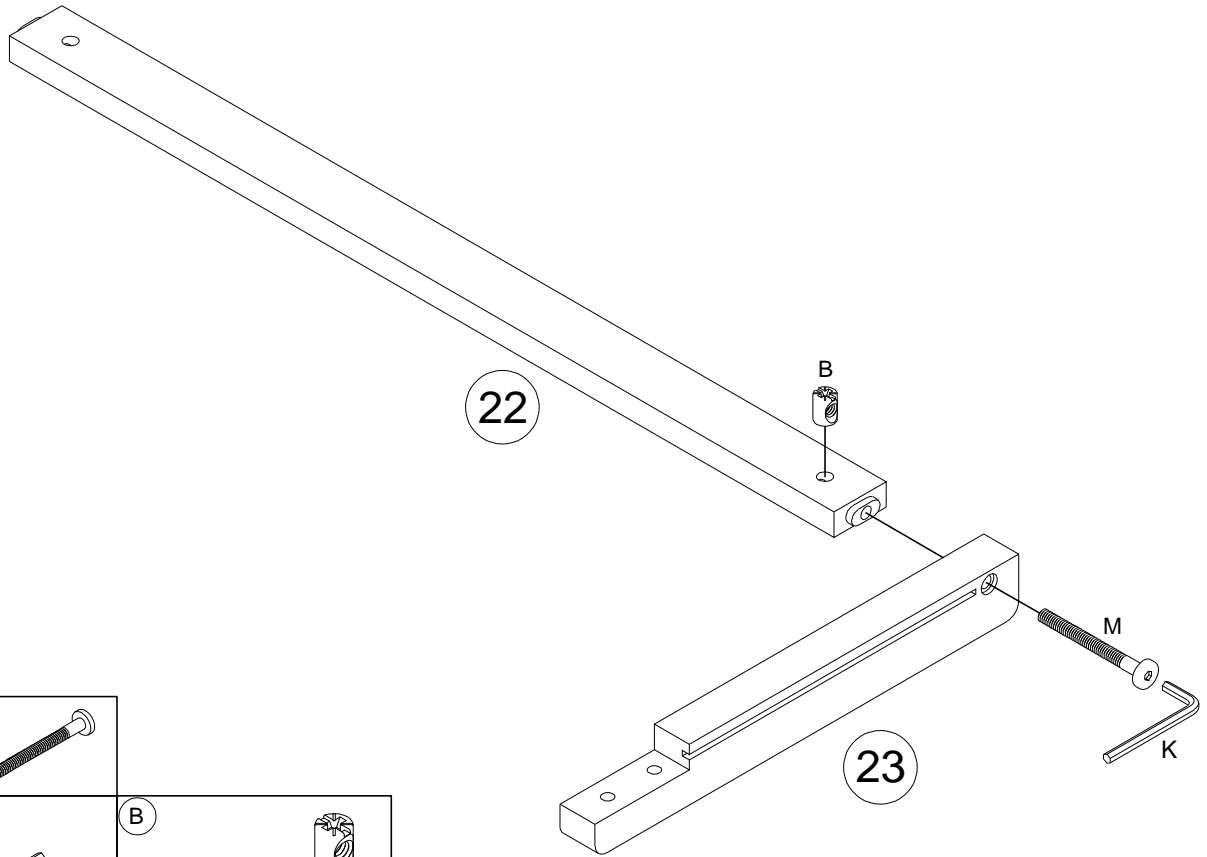


Step/Étape 17

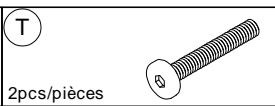
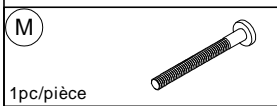
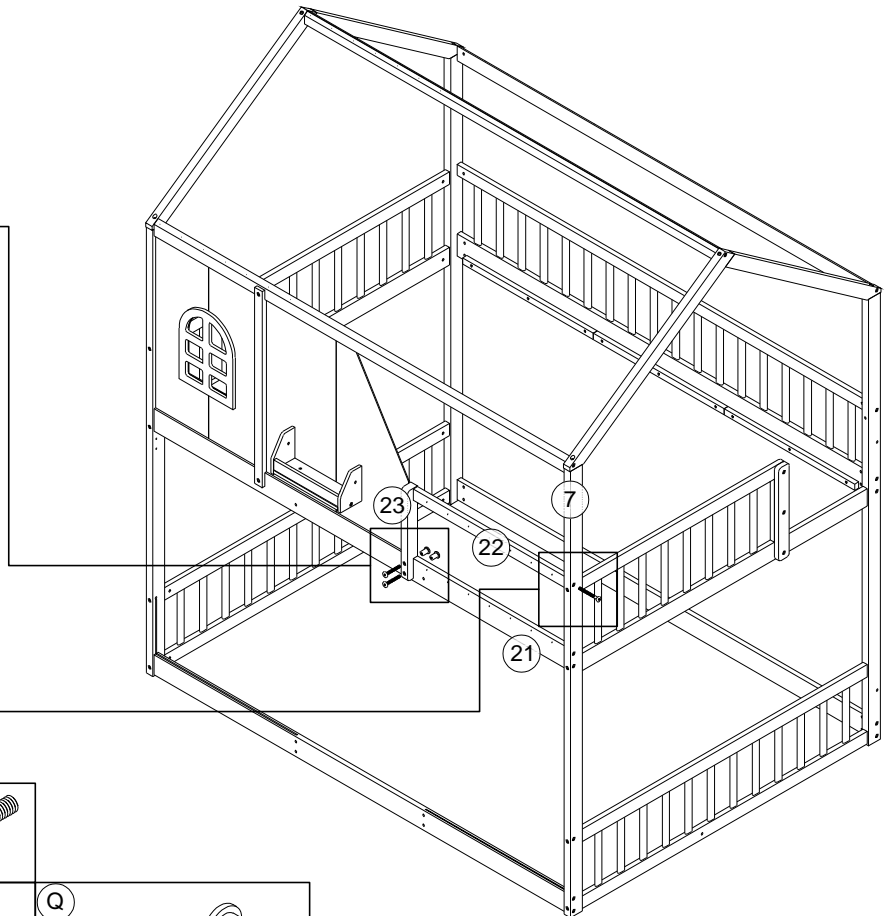
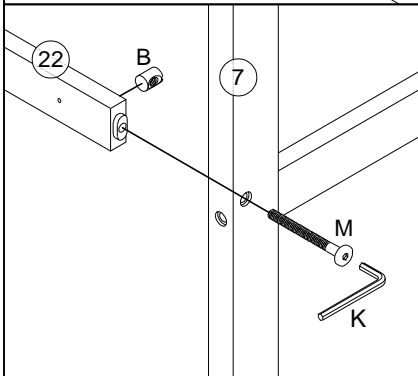
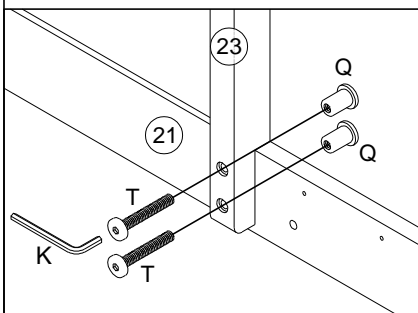


- G**  
6pcs/pièces  

- Q**  
2pcs/pièces  

- R**  
2pcs/pièces  

- K**  


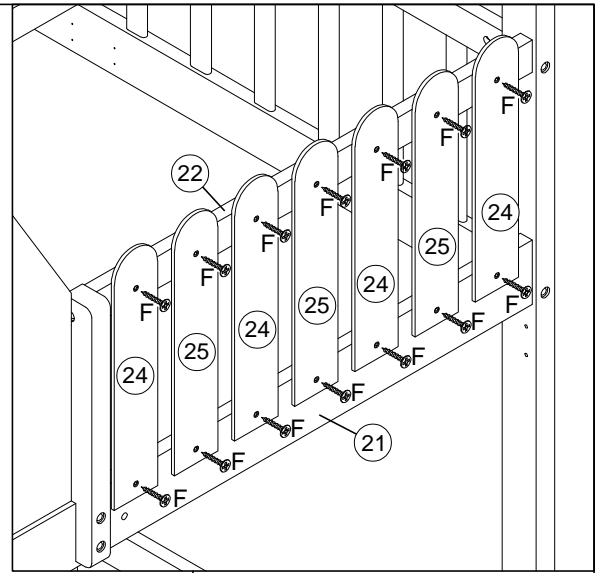
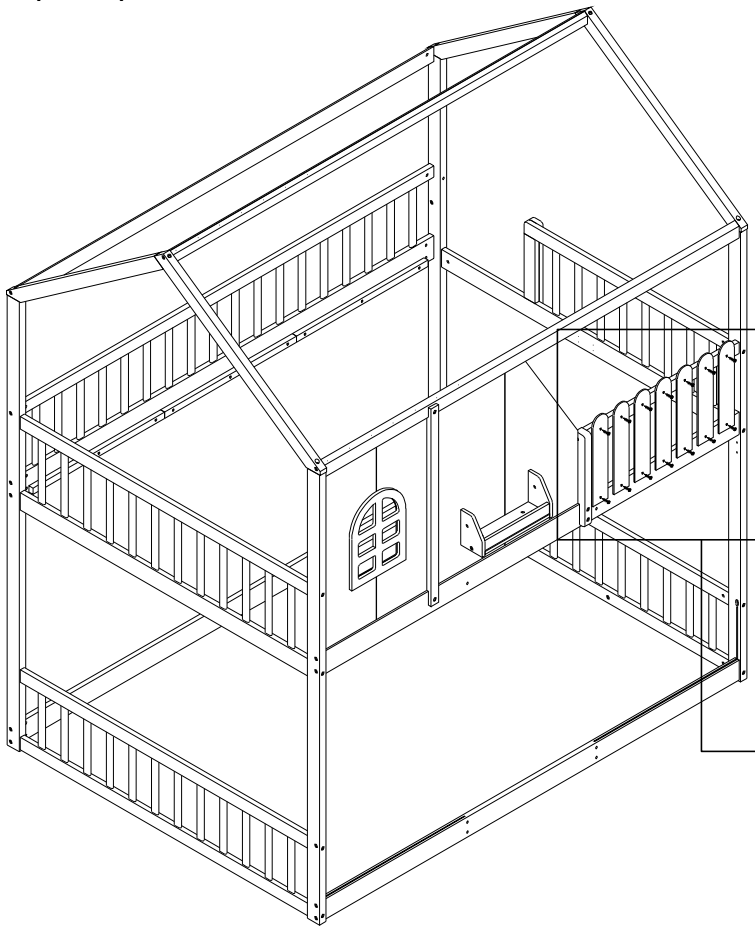
Step/Étape 18



Step/Étape 19

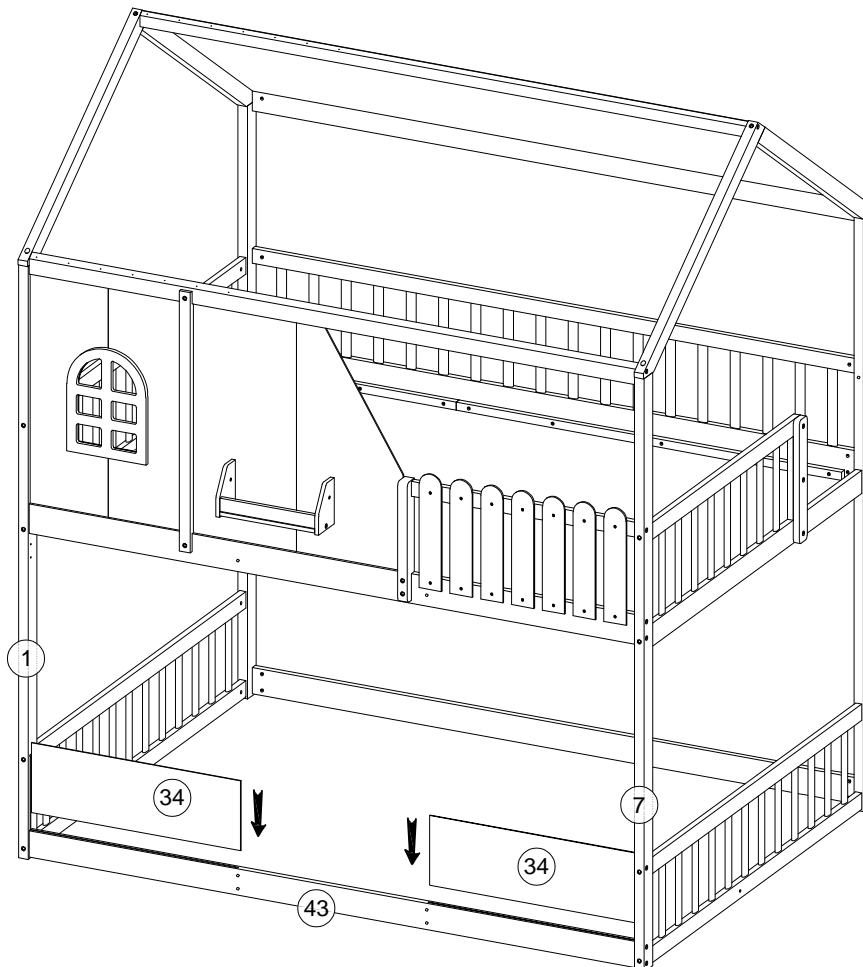


Step/Étape 20

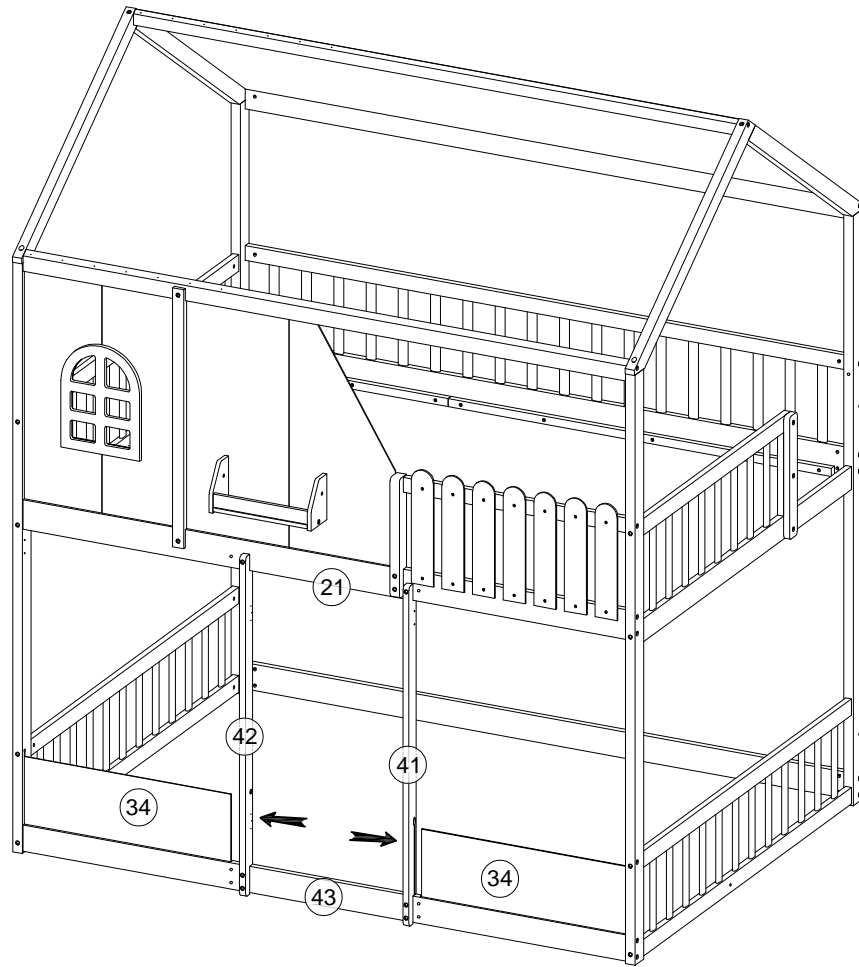


F  
14pcs/pièces 

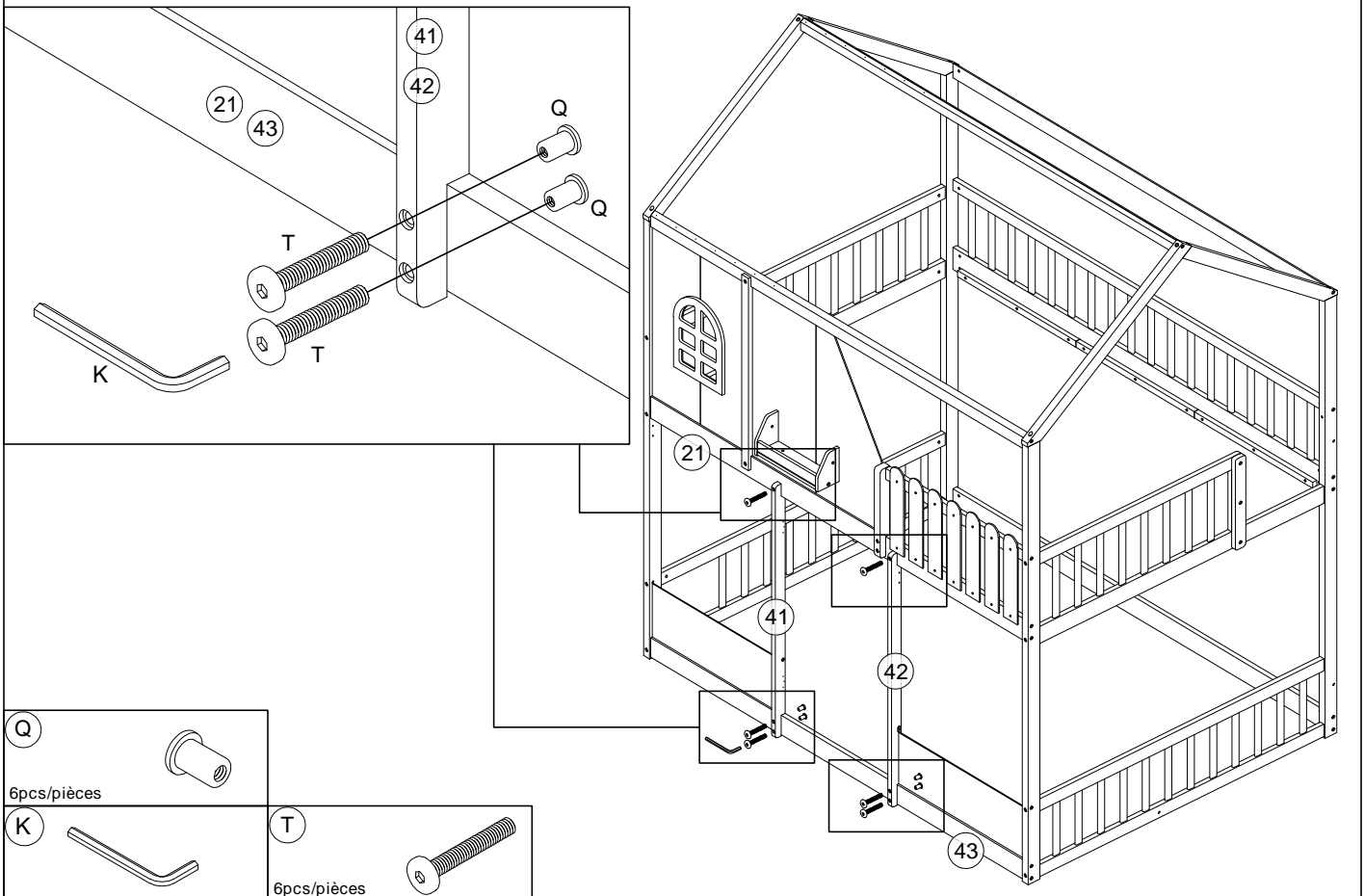
Step/Étape 21



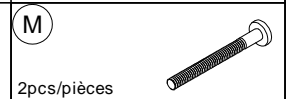
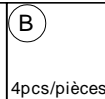
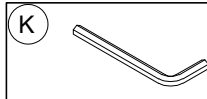
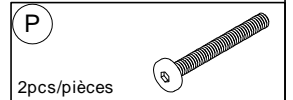
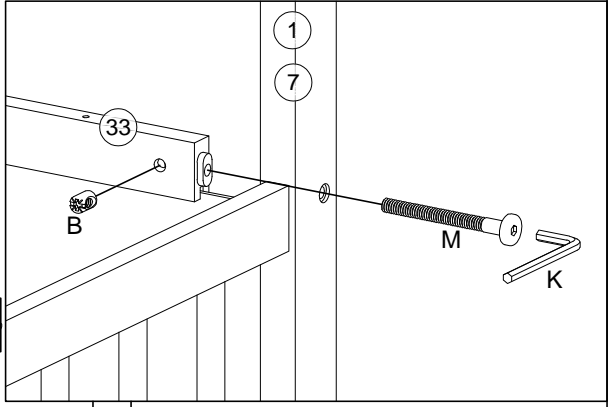
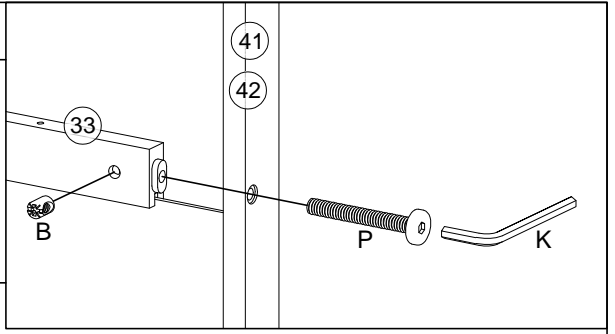
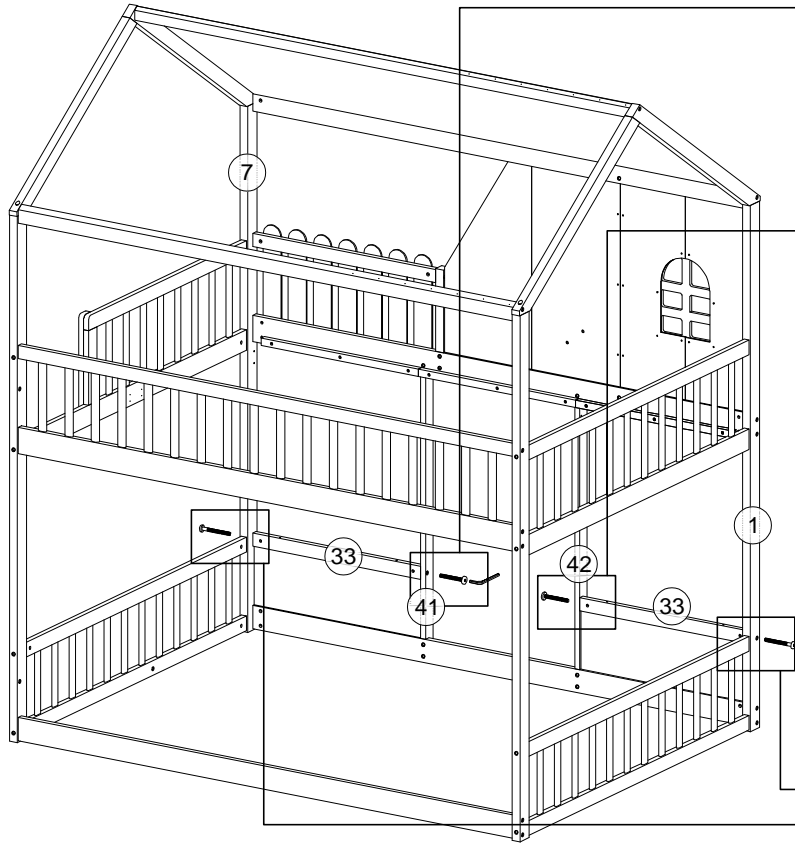
Step/Étape 22



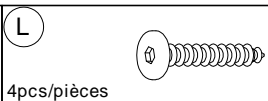
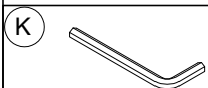
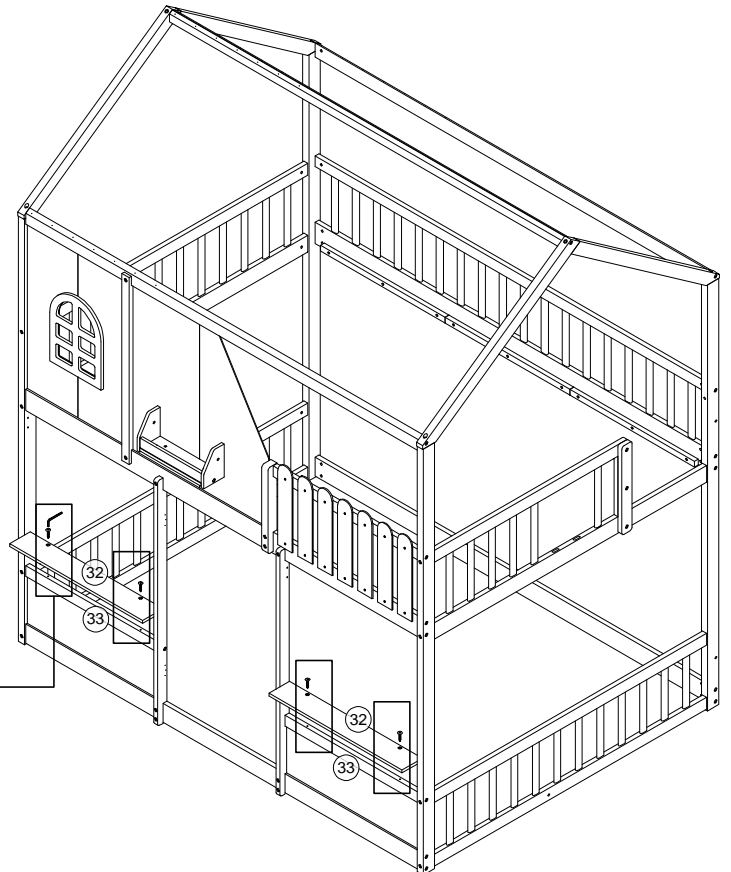
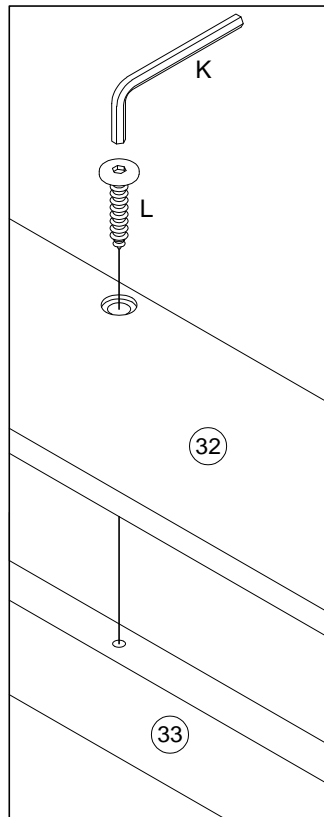
Step/Étape 23



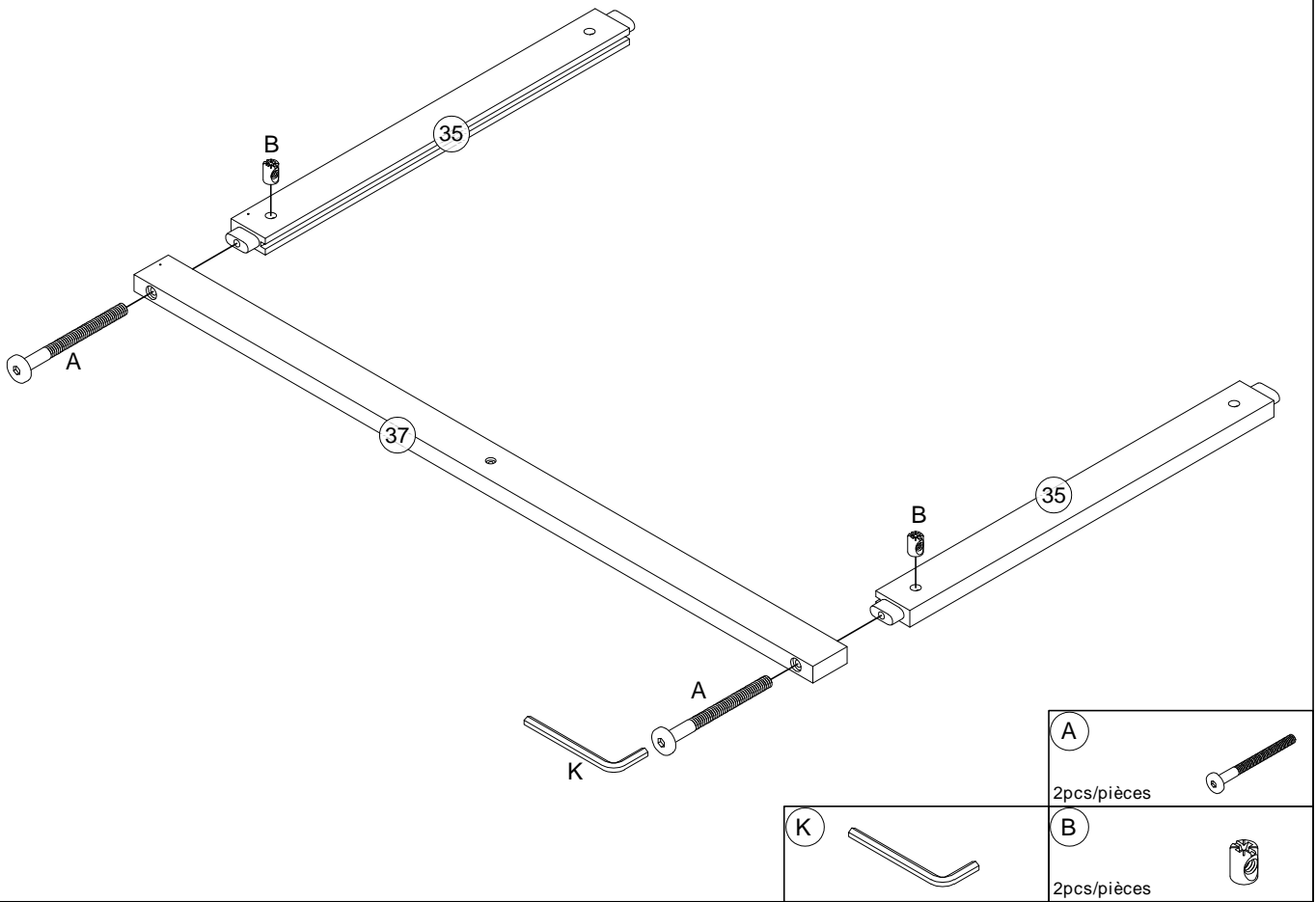
Step/Étape 24



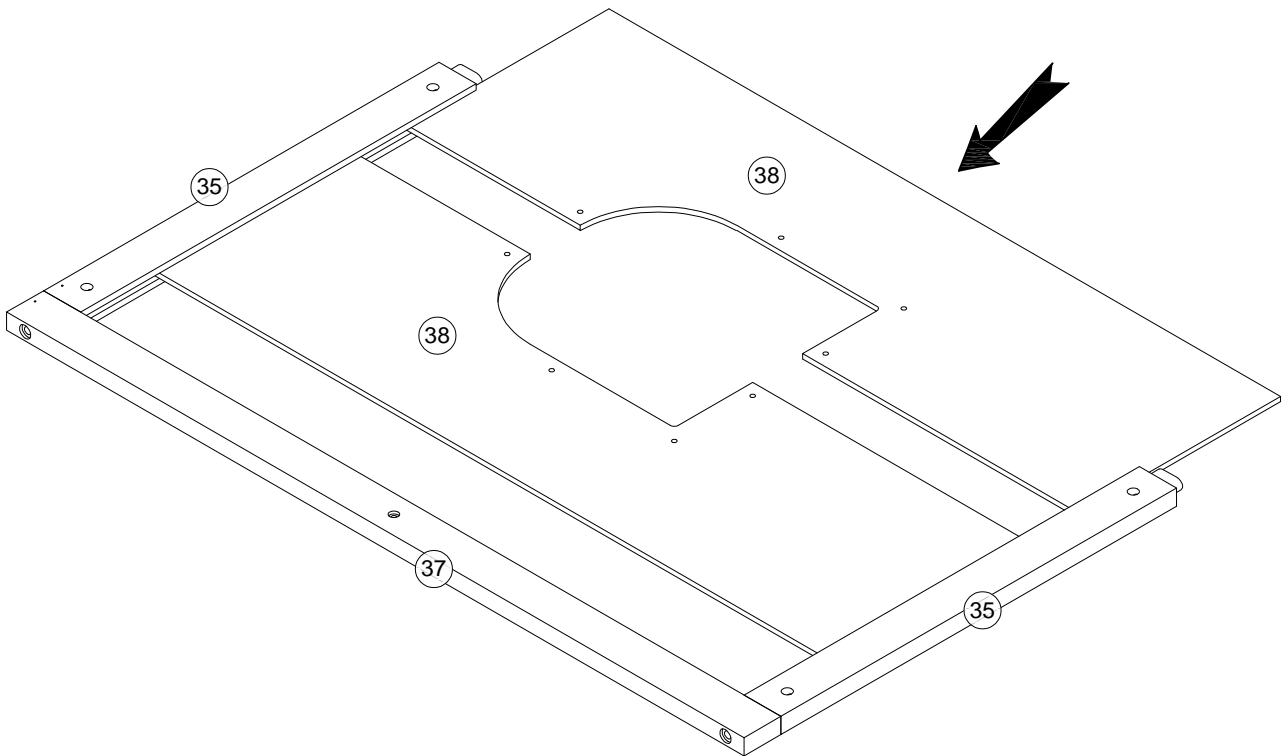
Step/Étape 25



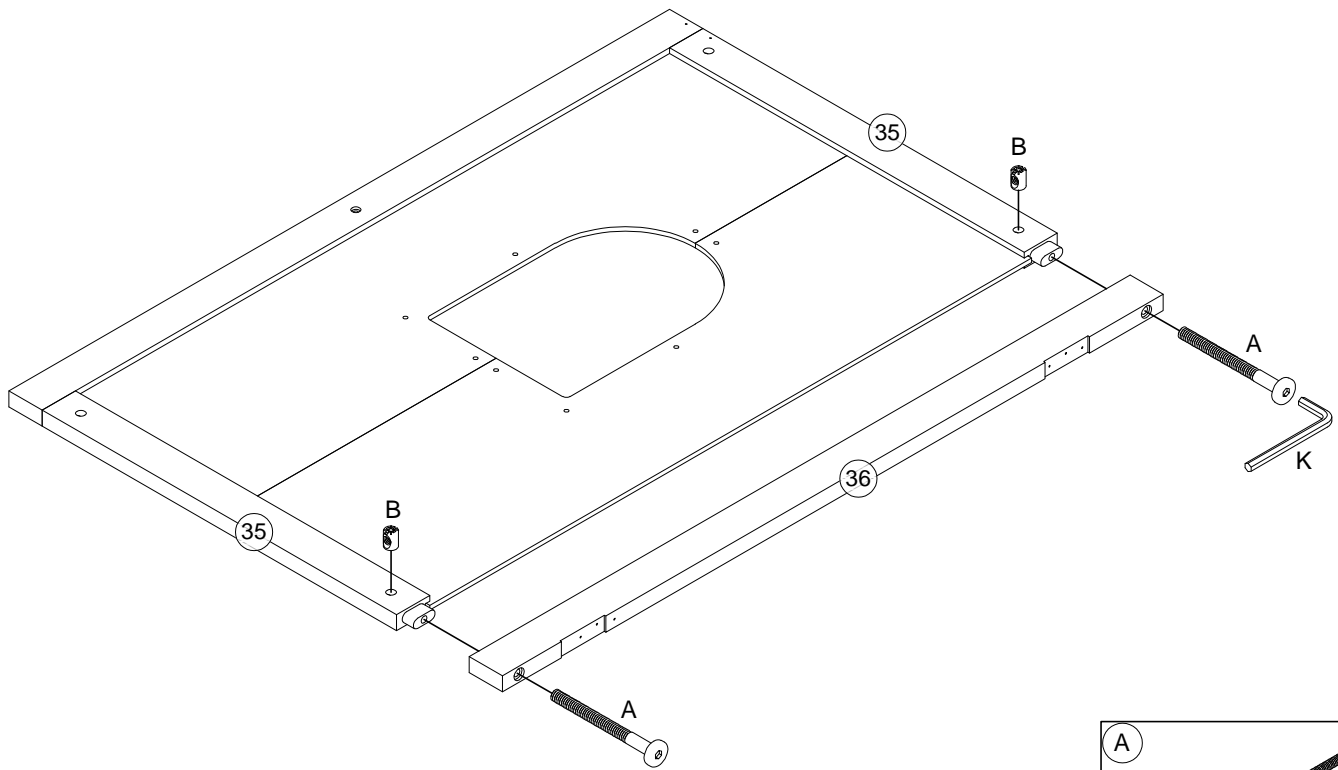
Step/Étape 26





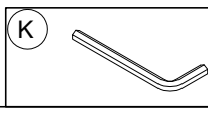
Step/Étape 27



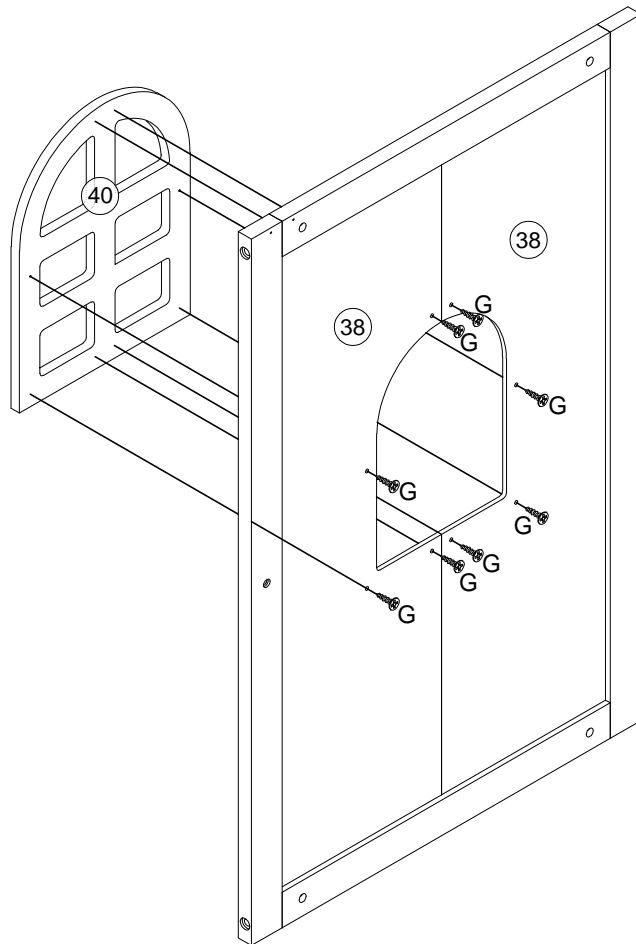
Step/Étape 28



A	
2pcs/pièces	
B	
2pcs/pièces	

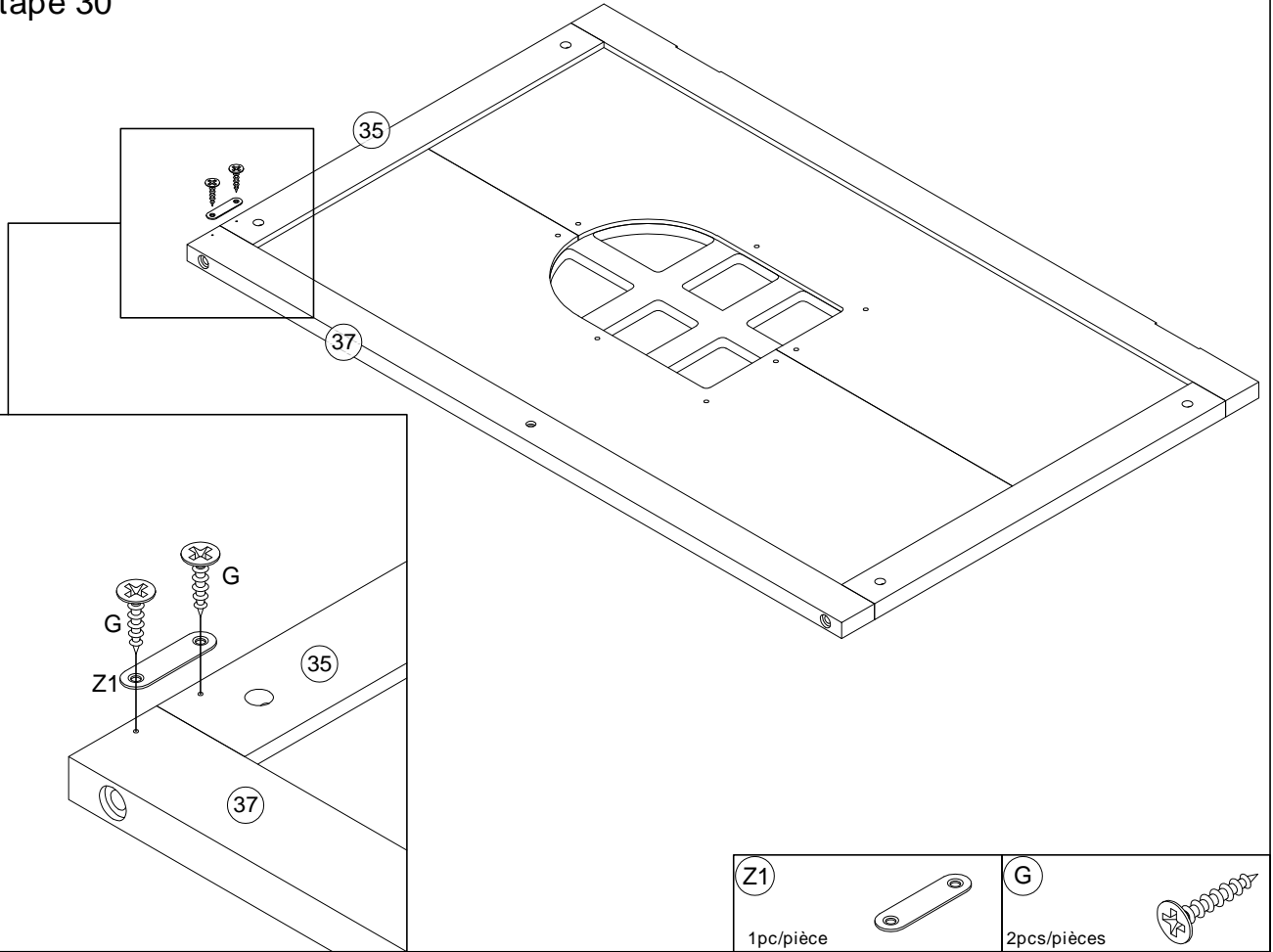


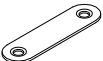

Step/Étape 29



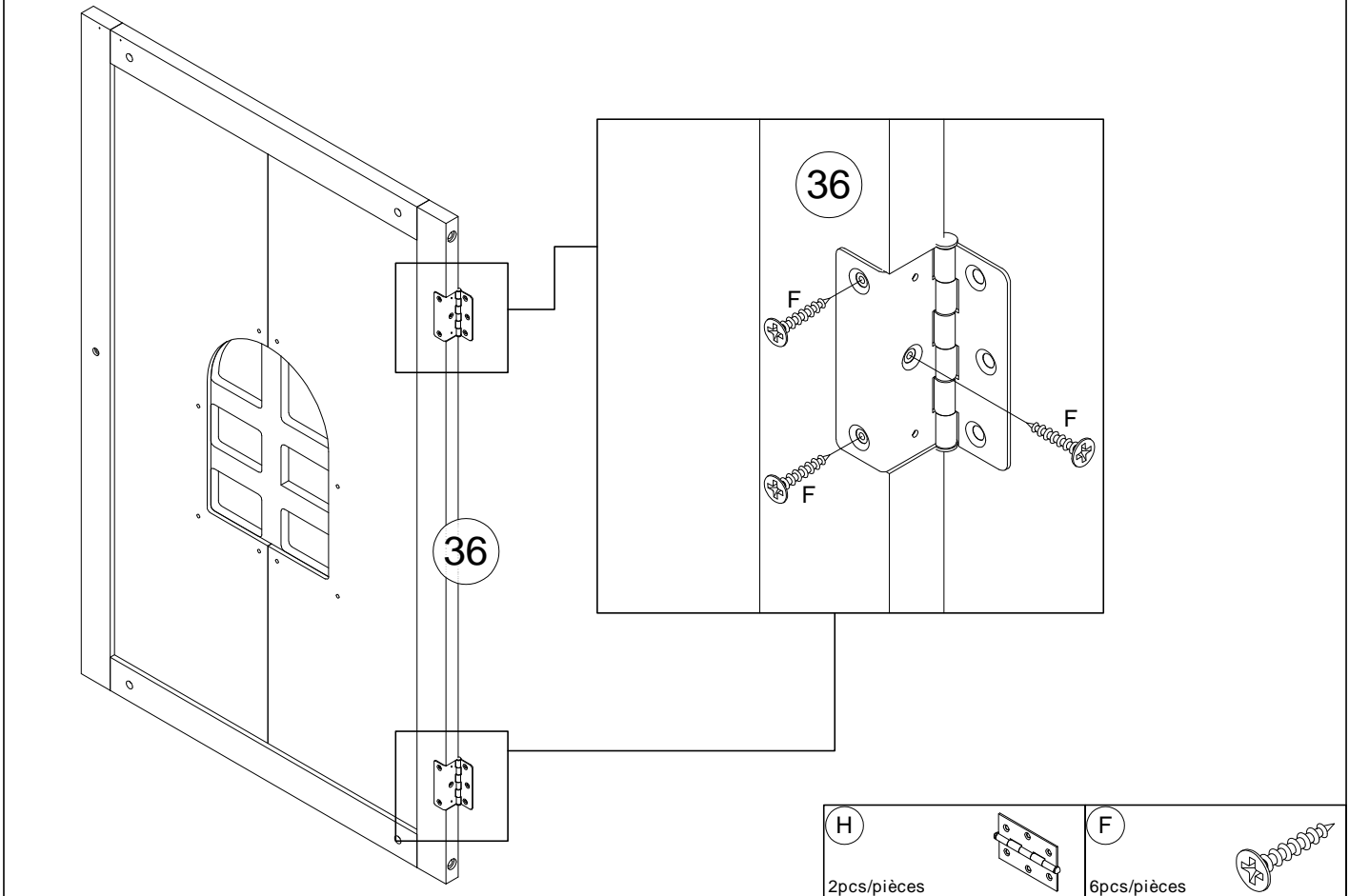
G	
8pcs/pièces	

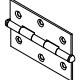
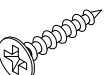
Step/Étape 30



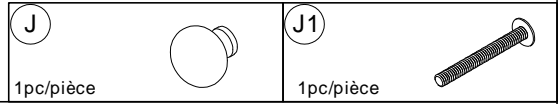
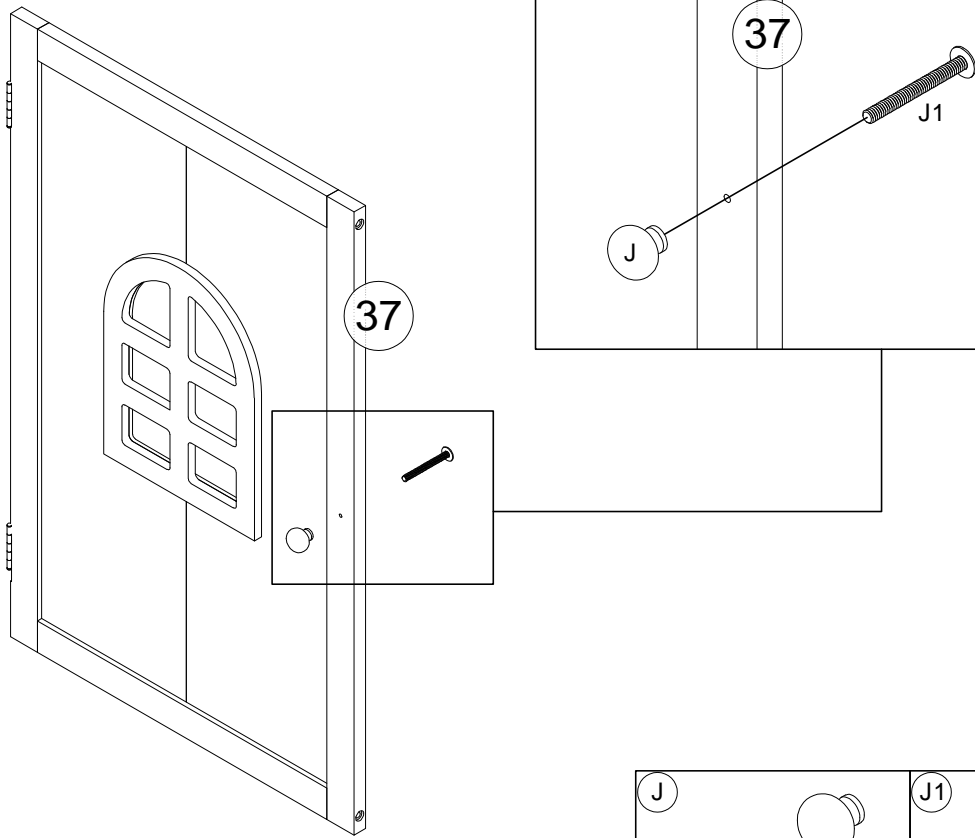
Z1		G	
1pc/pièce		2pcs/pièces	

Step/Étape 31

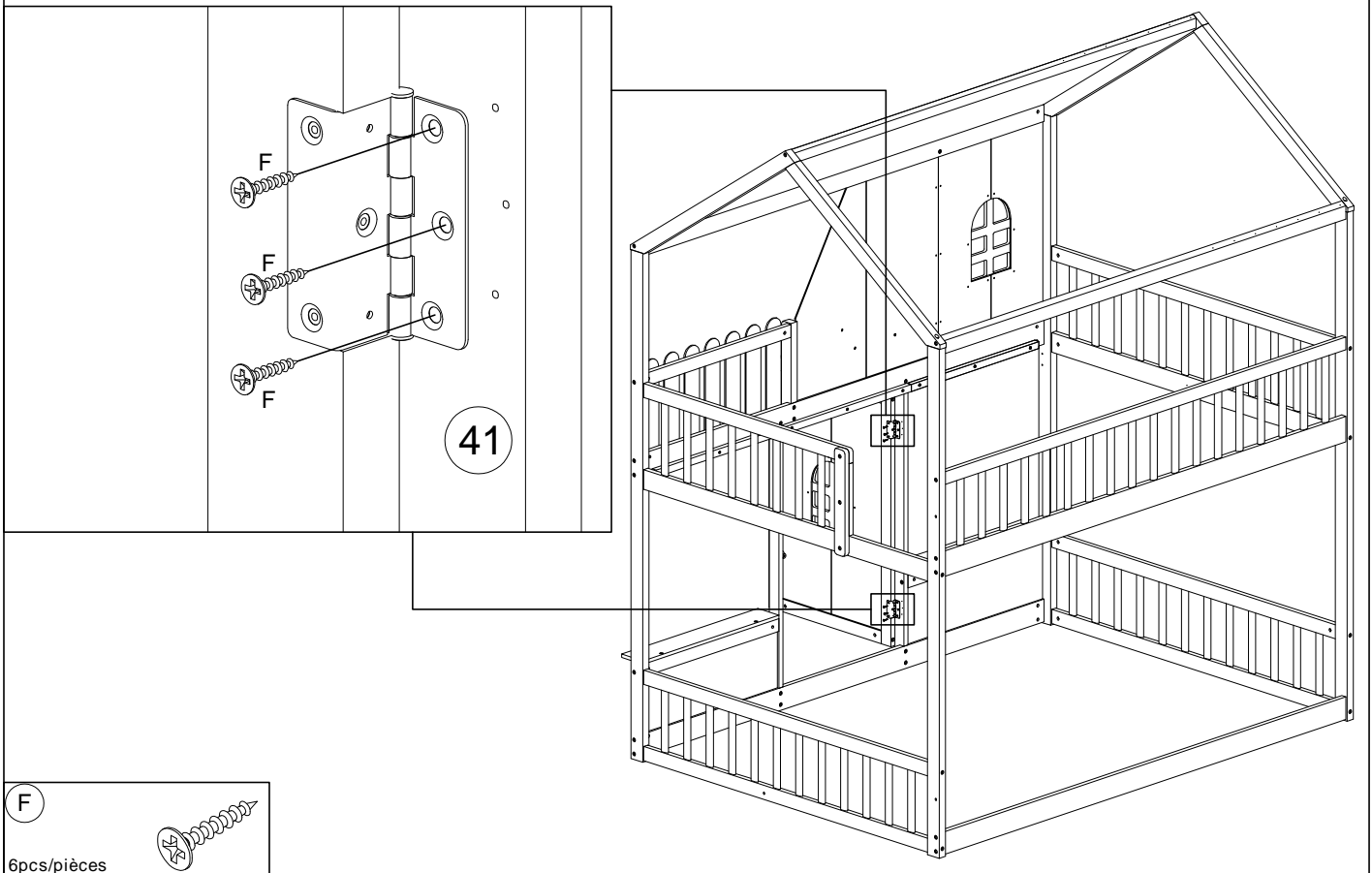


H		F	
2pcs/pièces		6pcs/pièces	

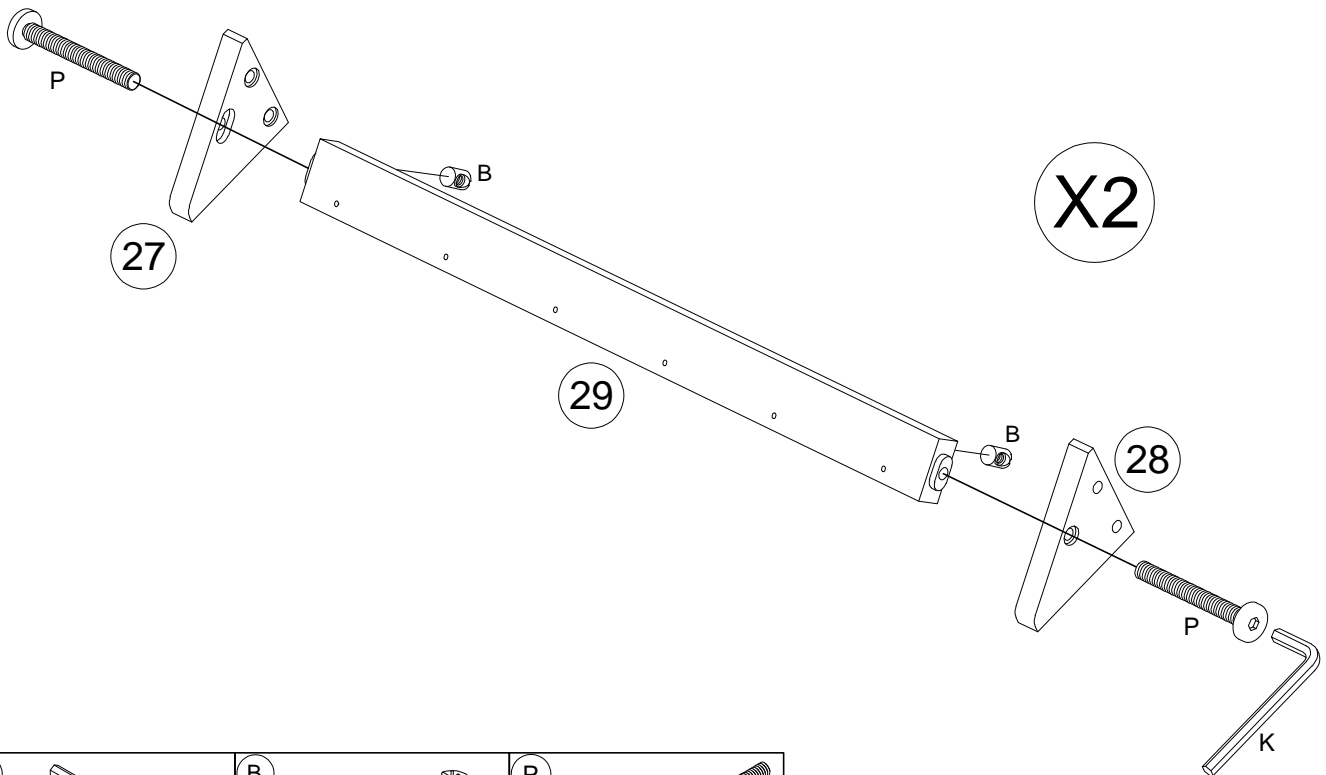
Step/Étape 32



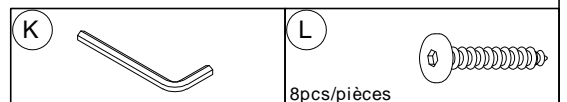
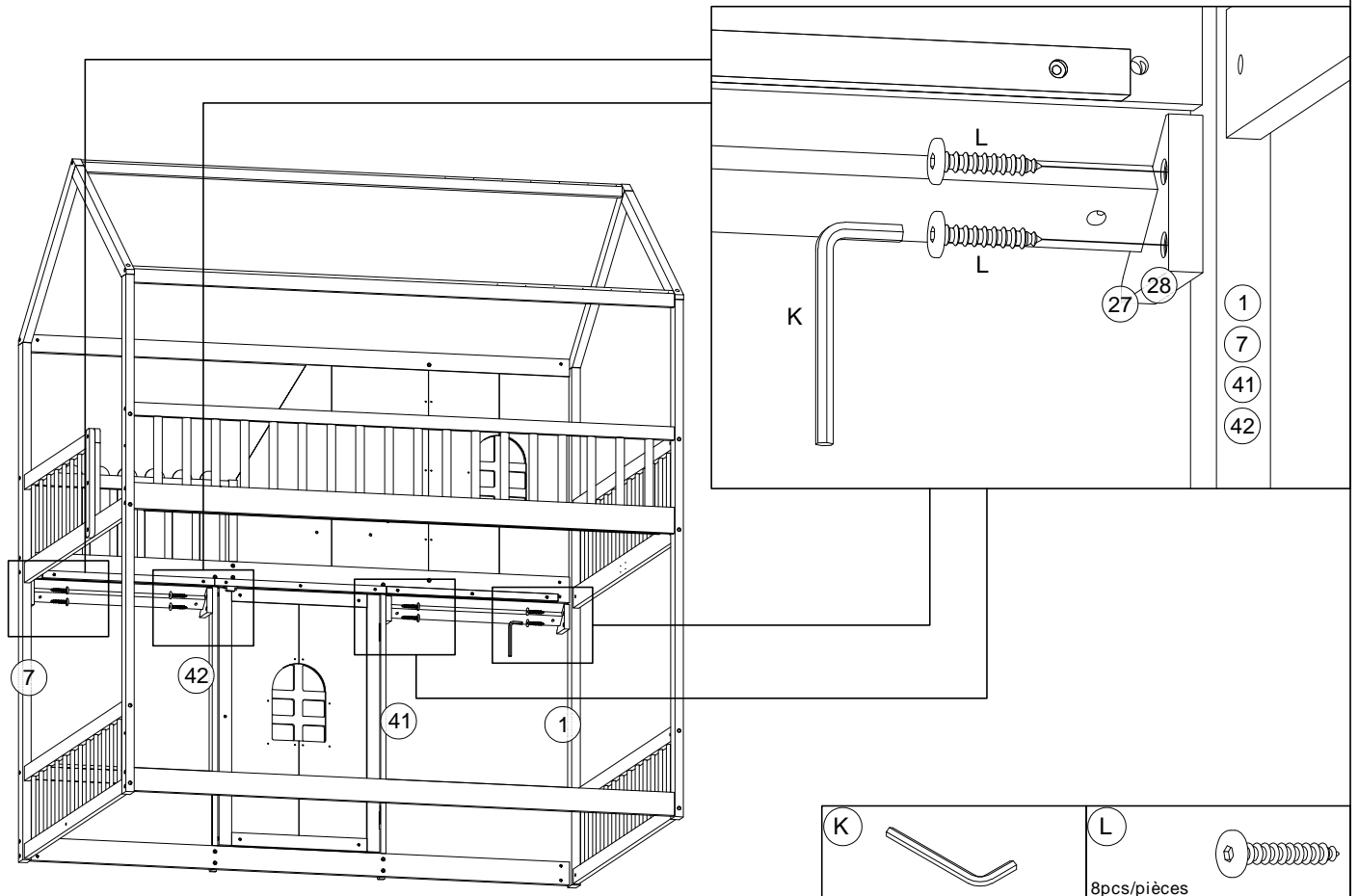
Step/Étape 33



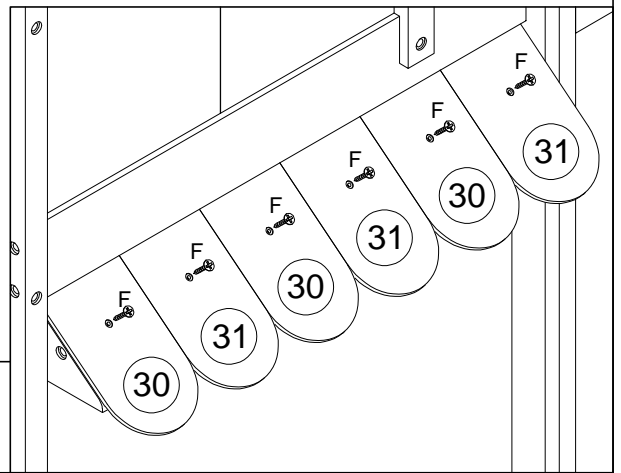
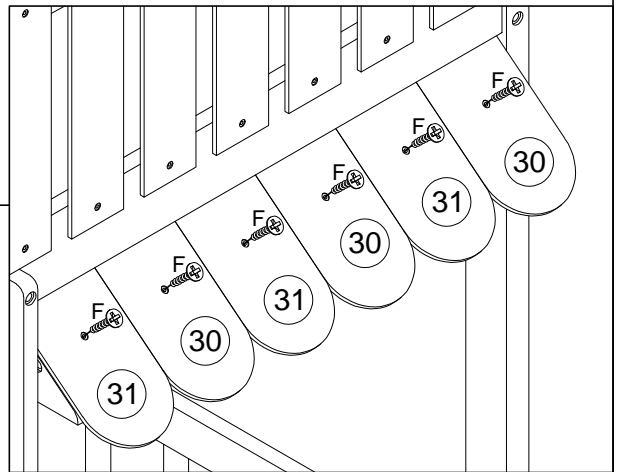
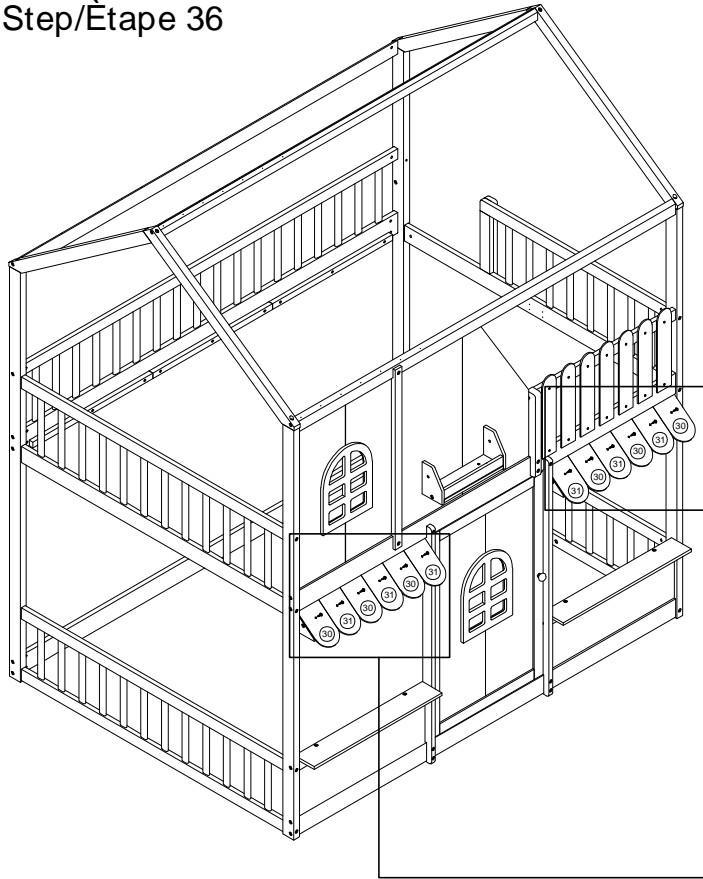
Step/Étape 34



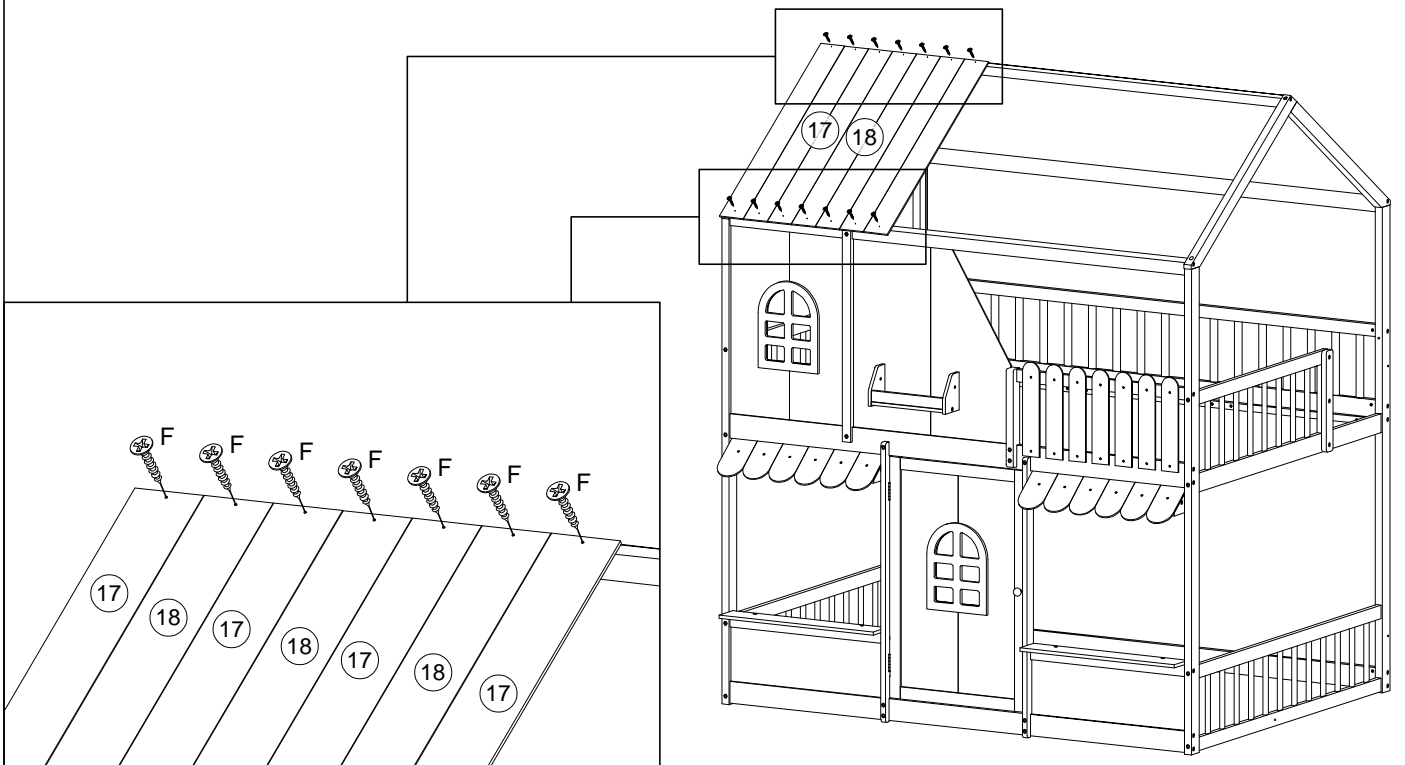
Step/Étape 35



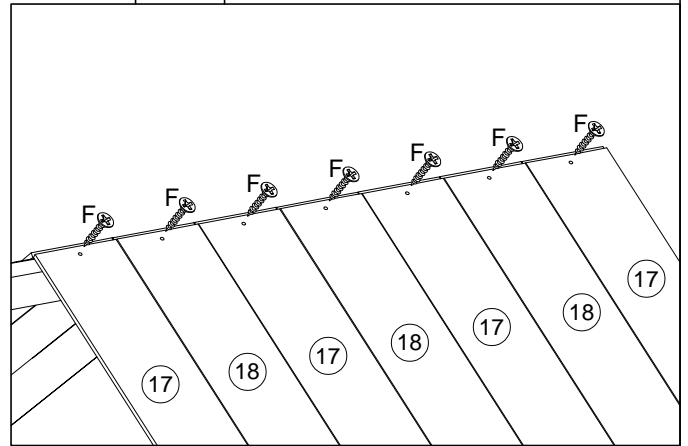
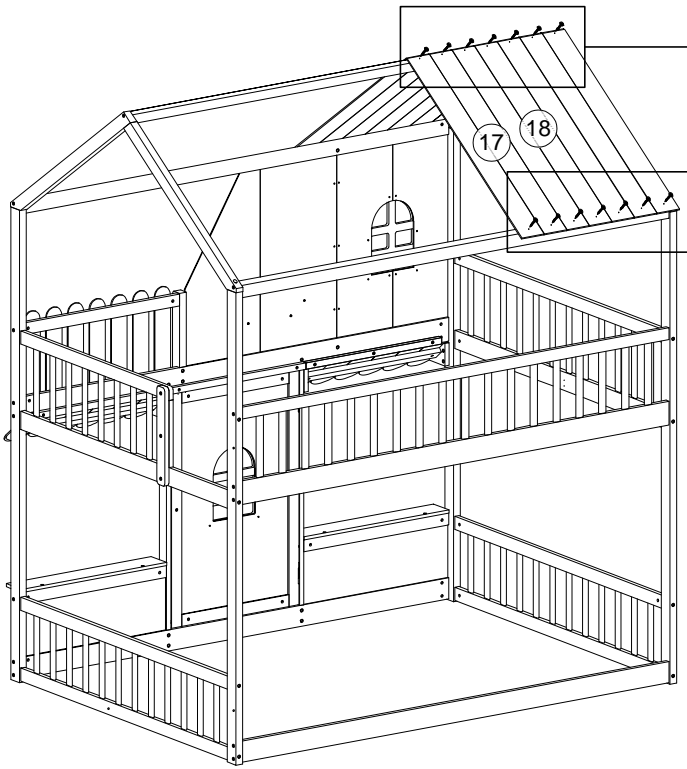
Step/Étape 36



Step/Étape 37

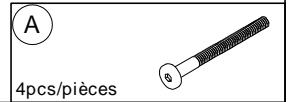
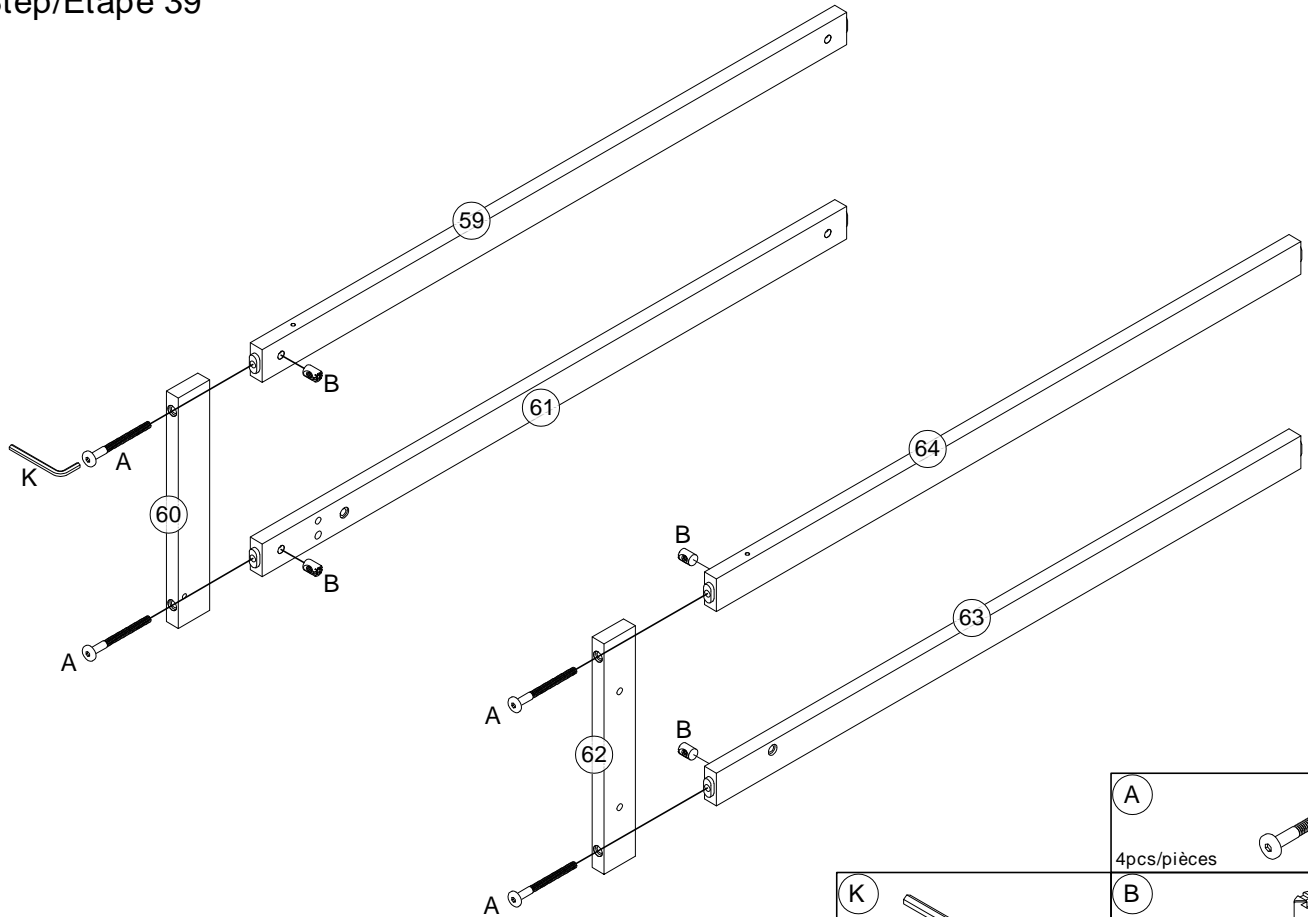


Step/Étape 38



14pcs/pièces

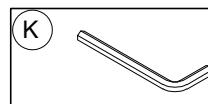
Step/Étape 39



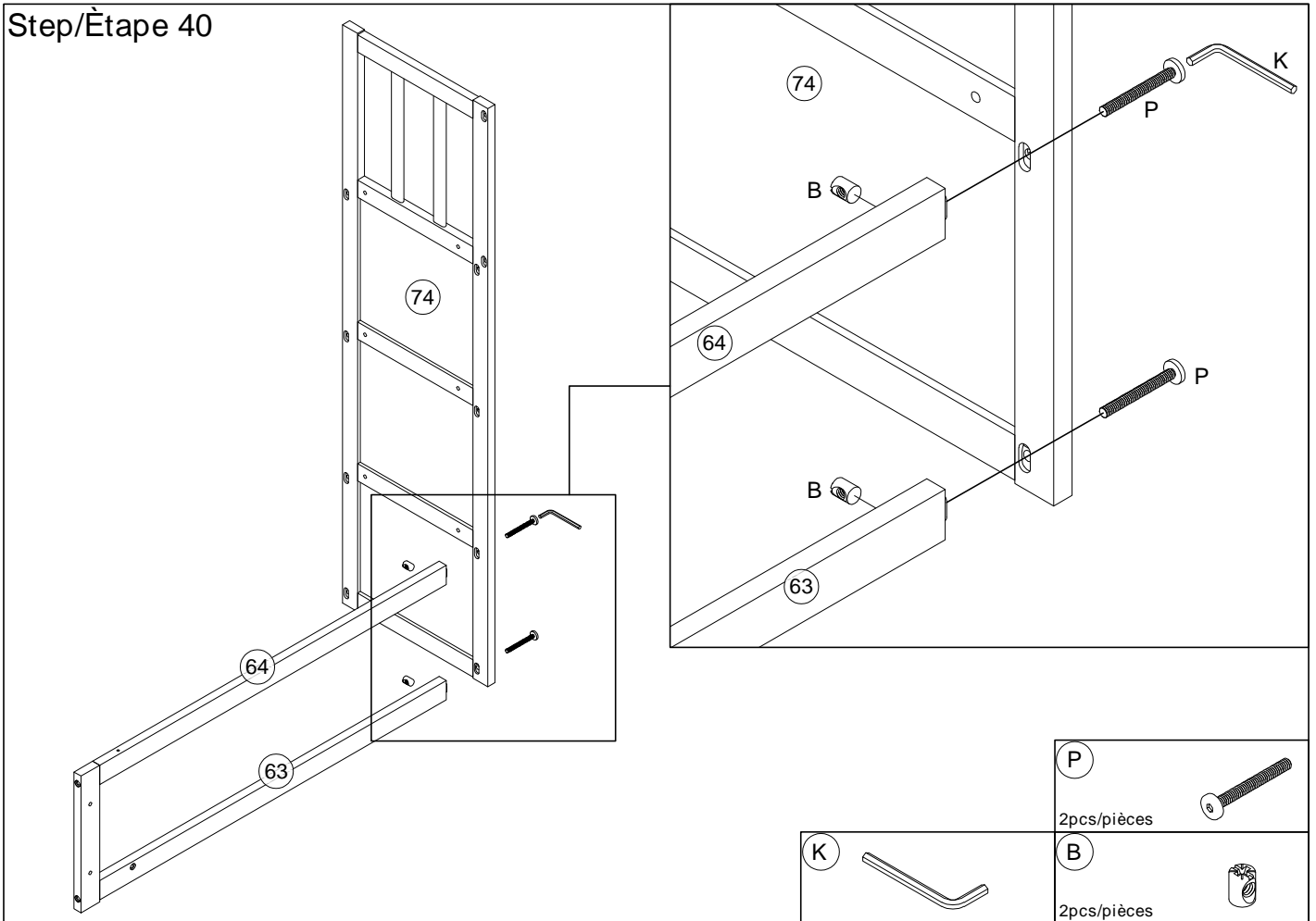
4pcs/pièces



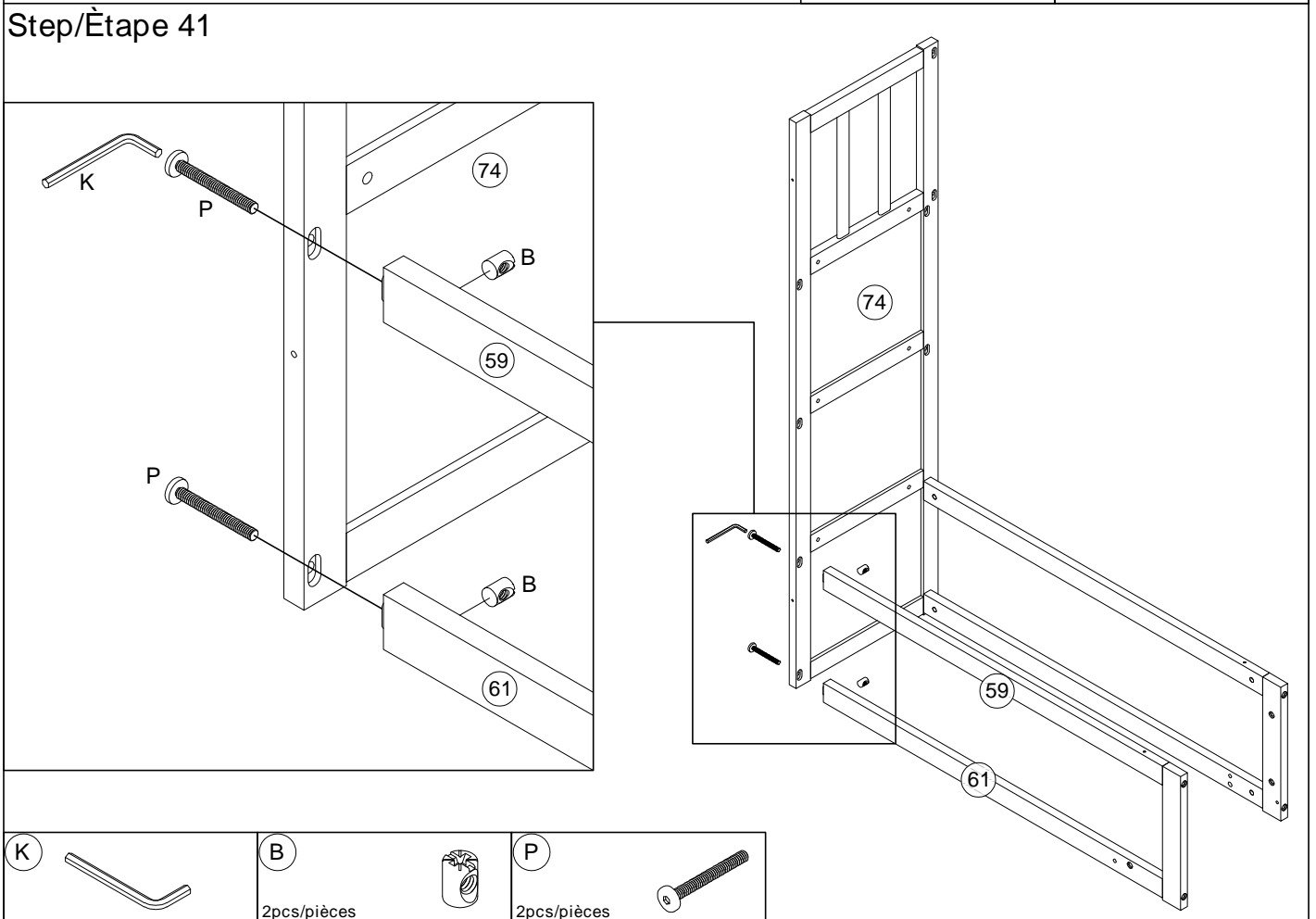
4pcs/pièces



Step/Étape 40

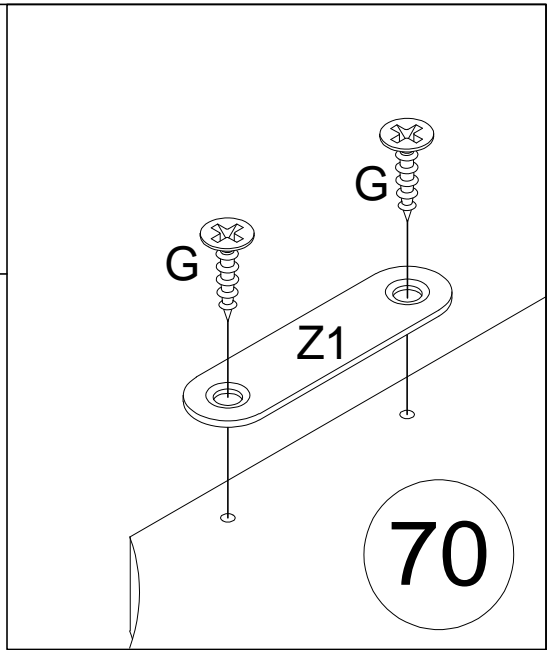
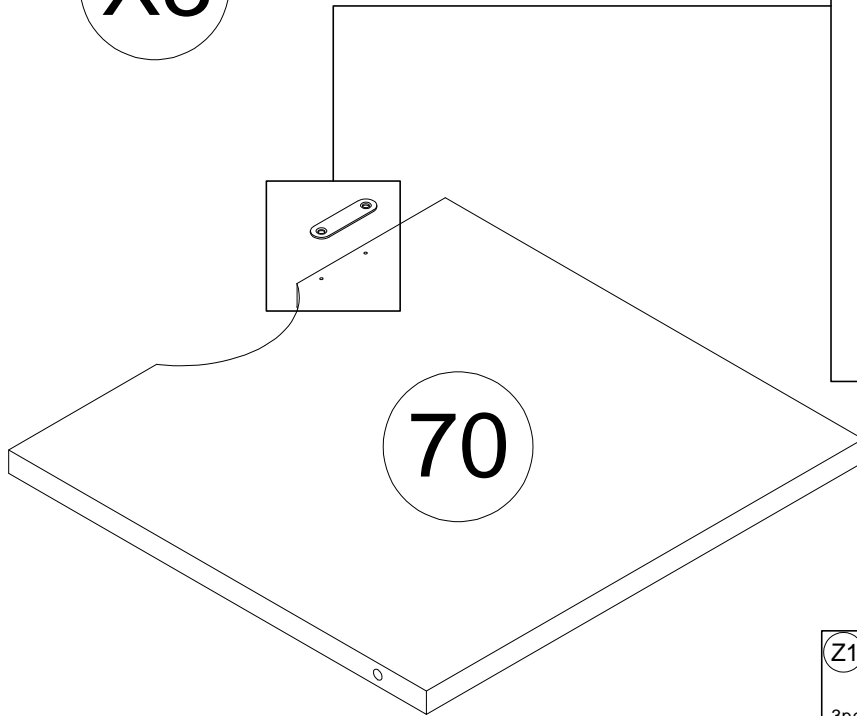


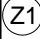
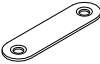

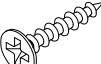
Step/Étape 41



Step/Étape 42

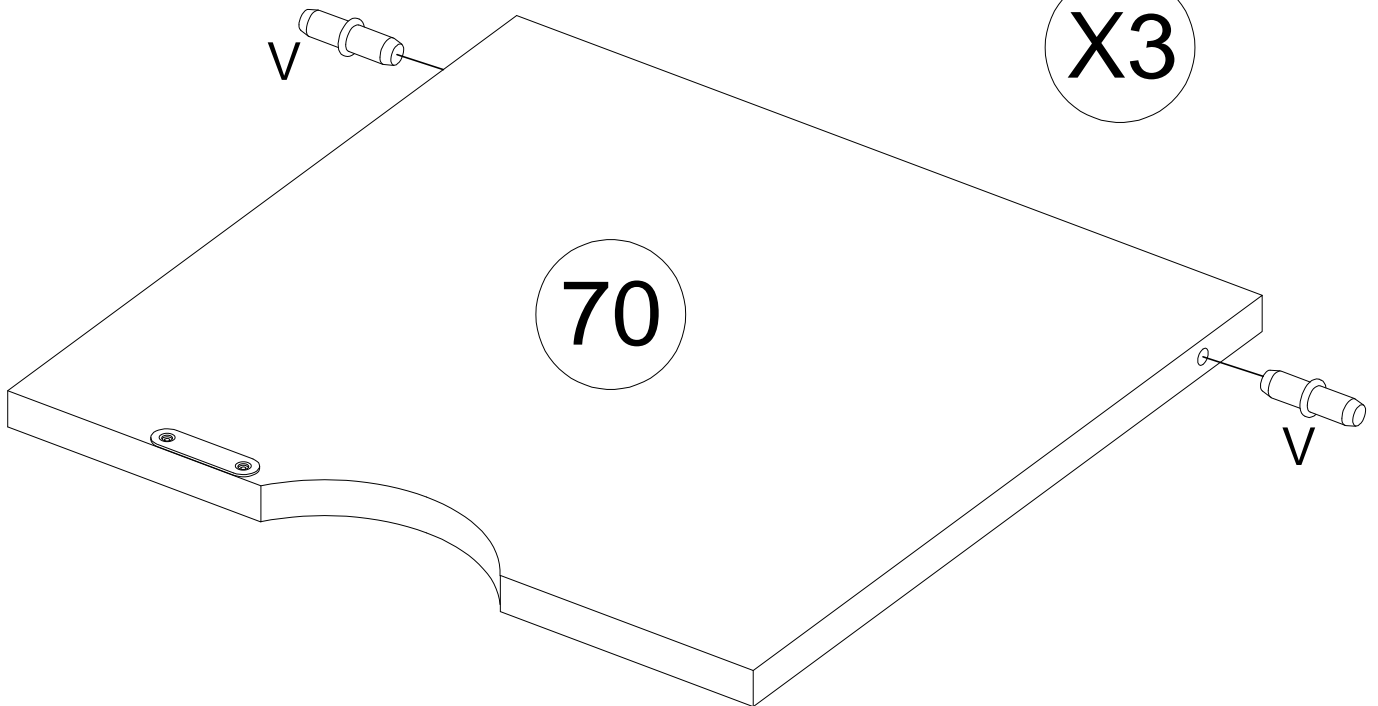
X3





 Z1		 G	
3pcs/pièces		6pcs/pièces	

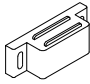
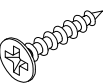
Step/Étape 43

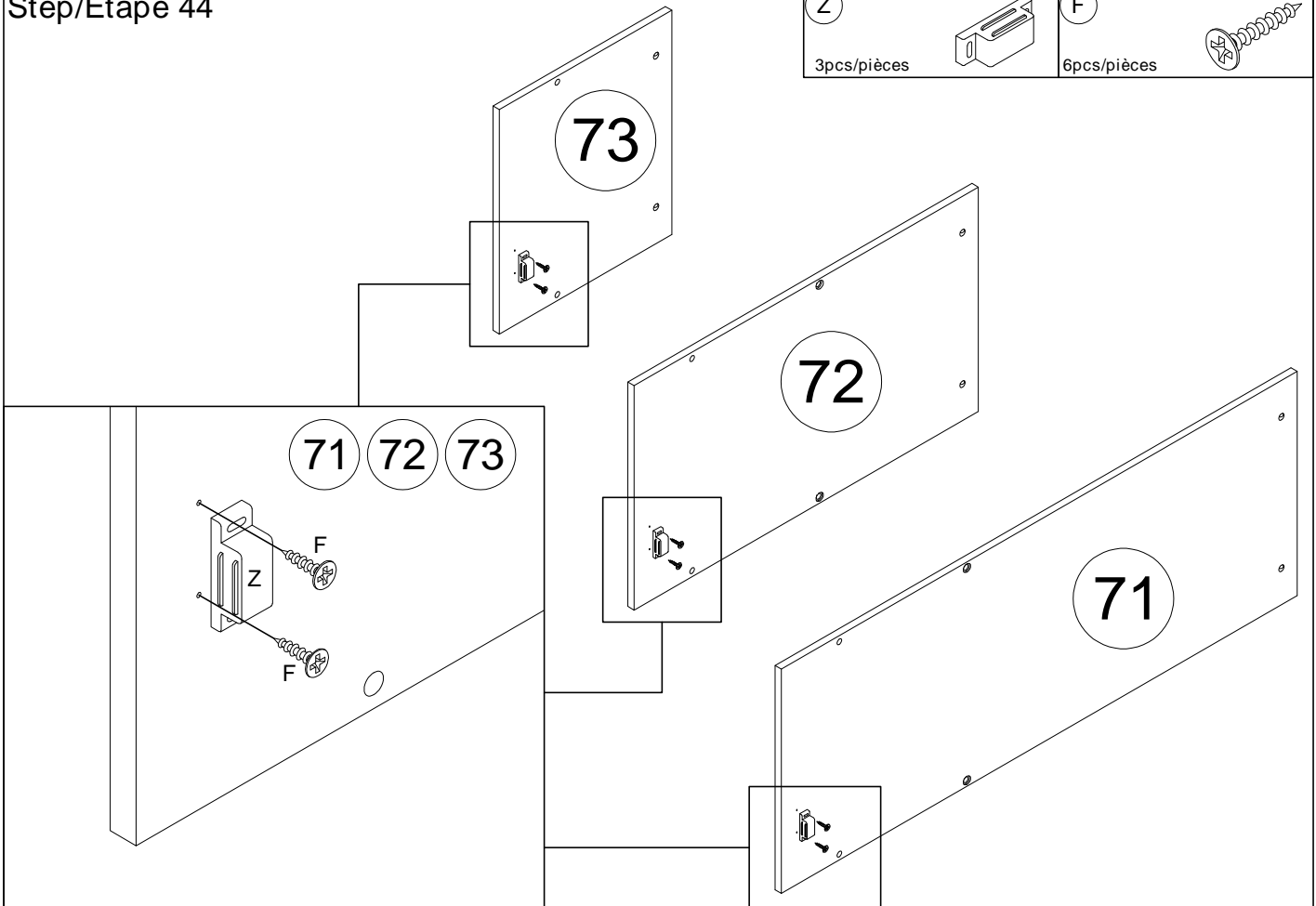
X3



 V	
6pcs/pièces	

Step/Étape 44

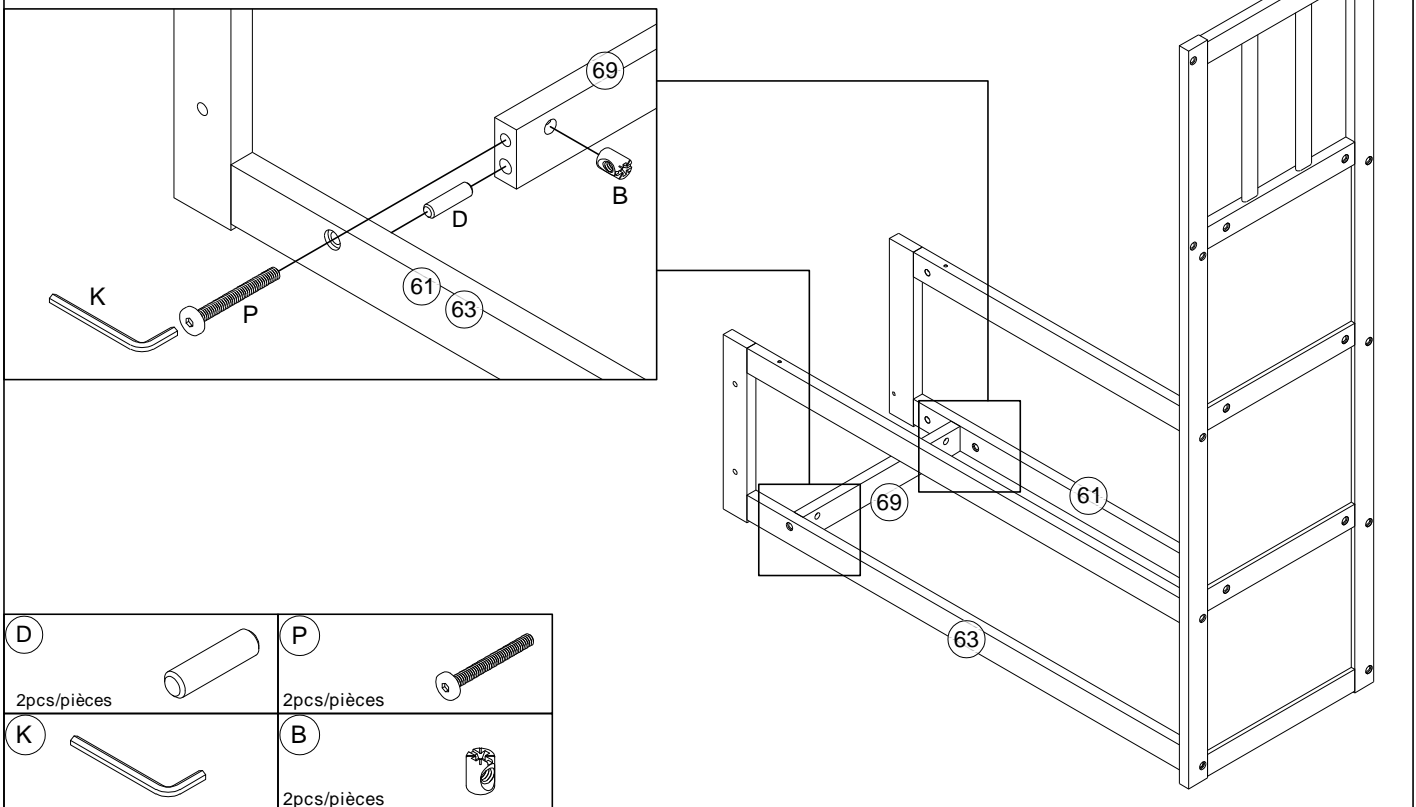
Z		F	
3pcs/pièces		6pcs/pièces	

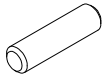
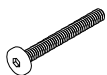




Step/Étape 45

English: Note: At this step, tighten to 70% only.

French: Remarque : À cette étape, serrer à 70 % uniquement.

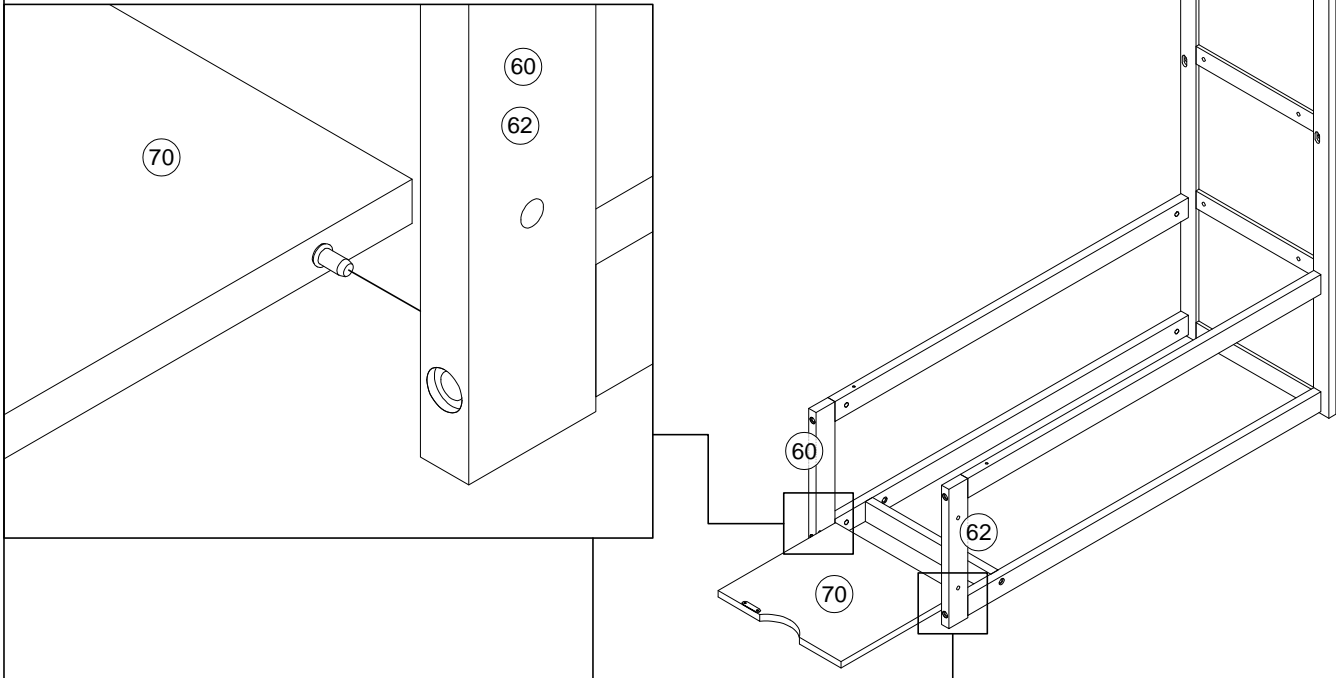


D		P	
2pcs/pièces		2pcs/pièces	
K		B	
		2pcs/pièces	

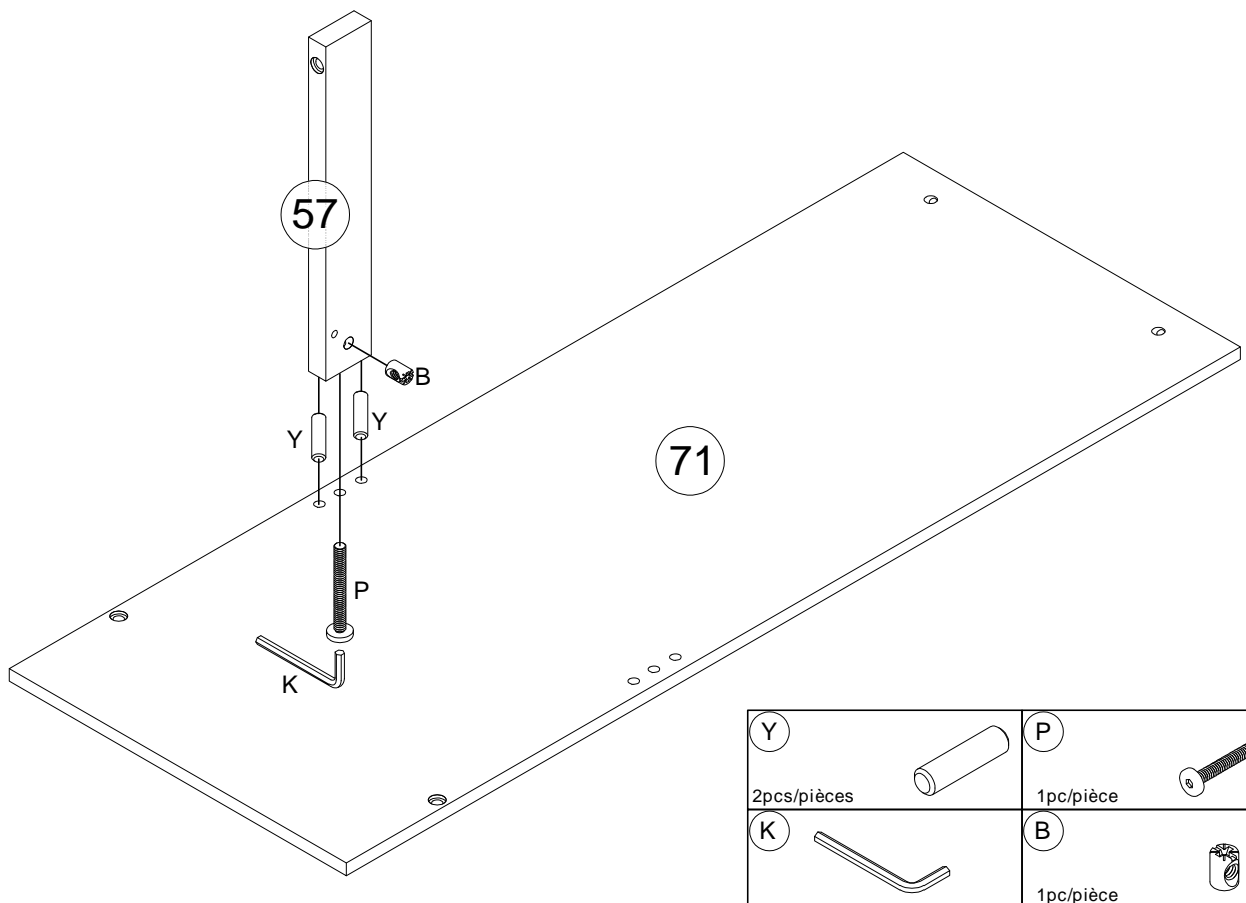
## Step/Étape 46

English: Note: Note: At this step, fully tighten (100%) all assemblies completed in Step 45.

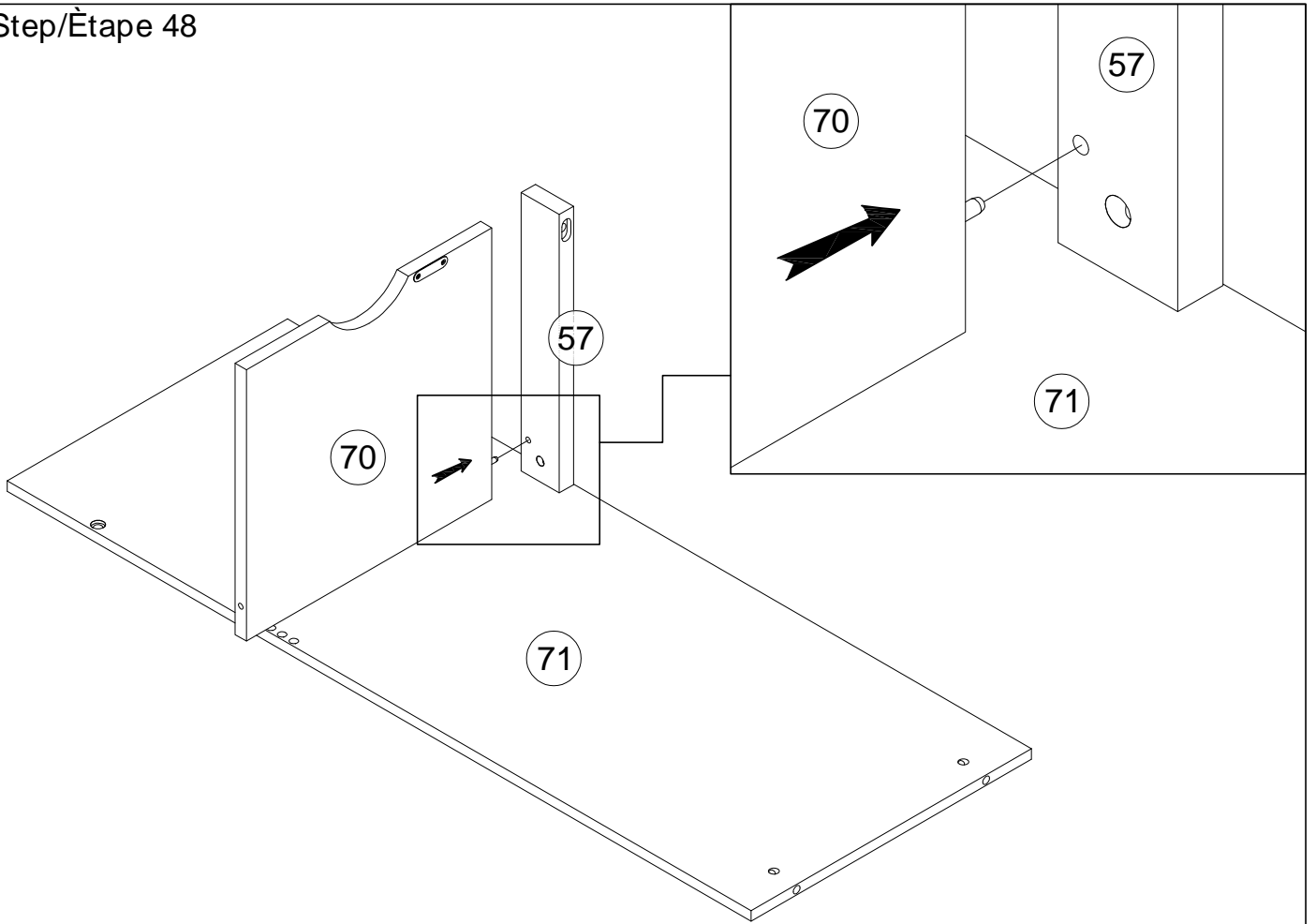
French: Remarque : À cette étape, serrez complètement (100 %) tous les assemblages réalisés à l'étape 45.



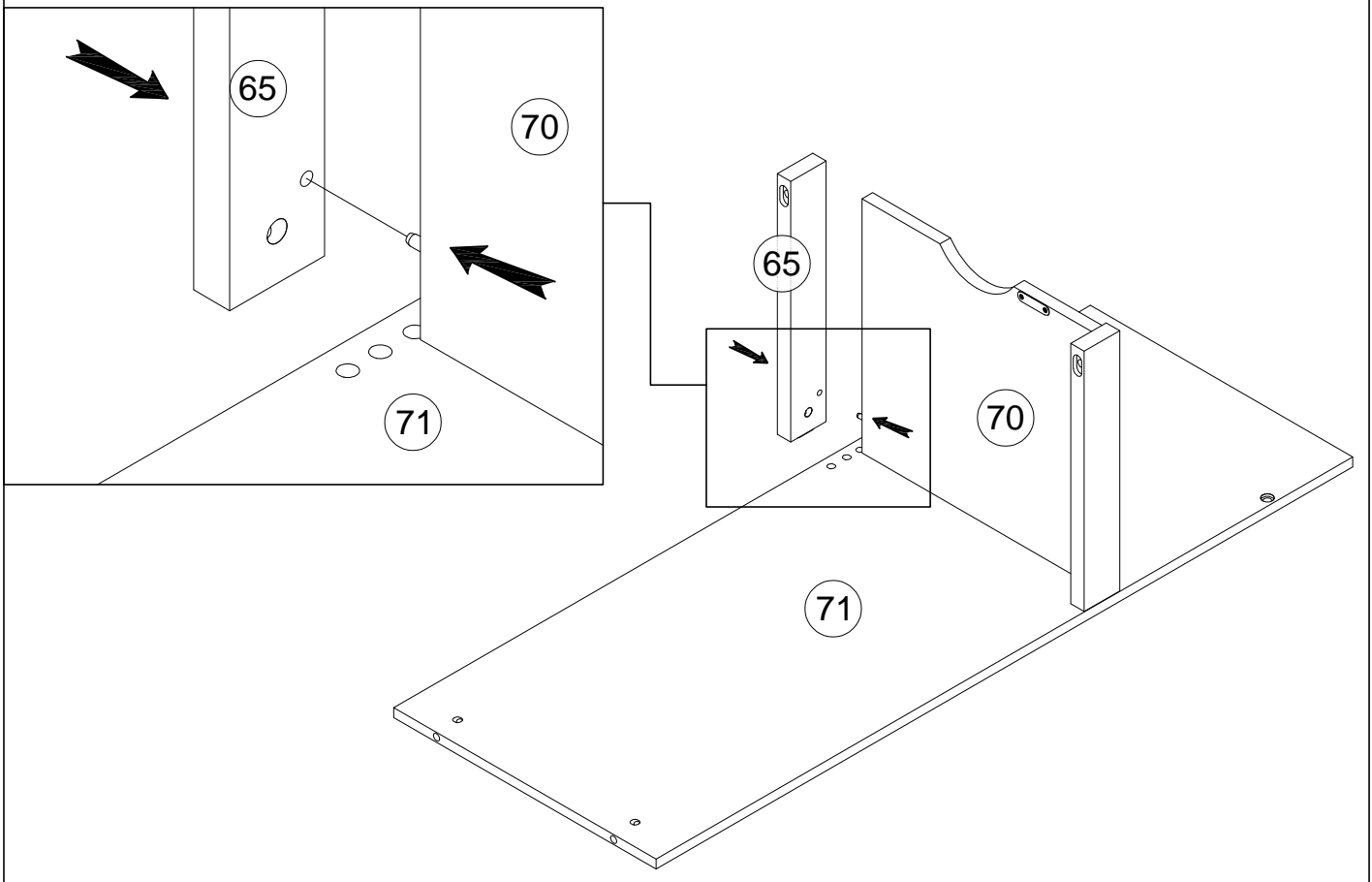
## Step/Étape 47



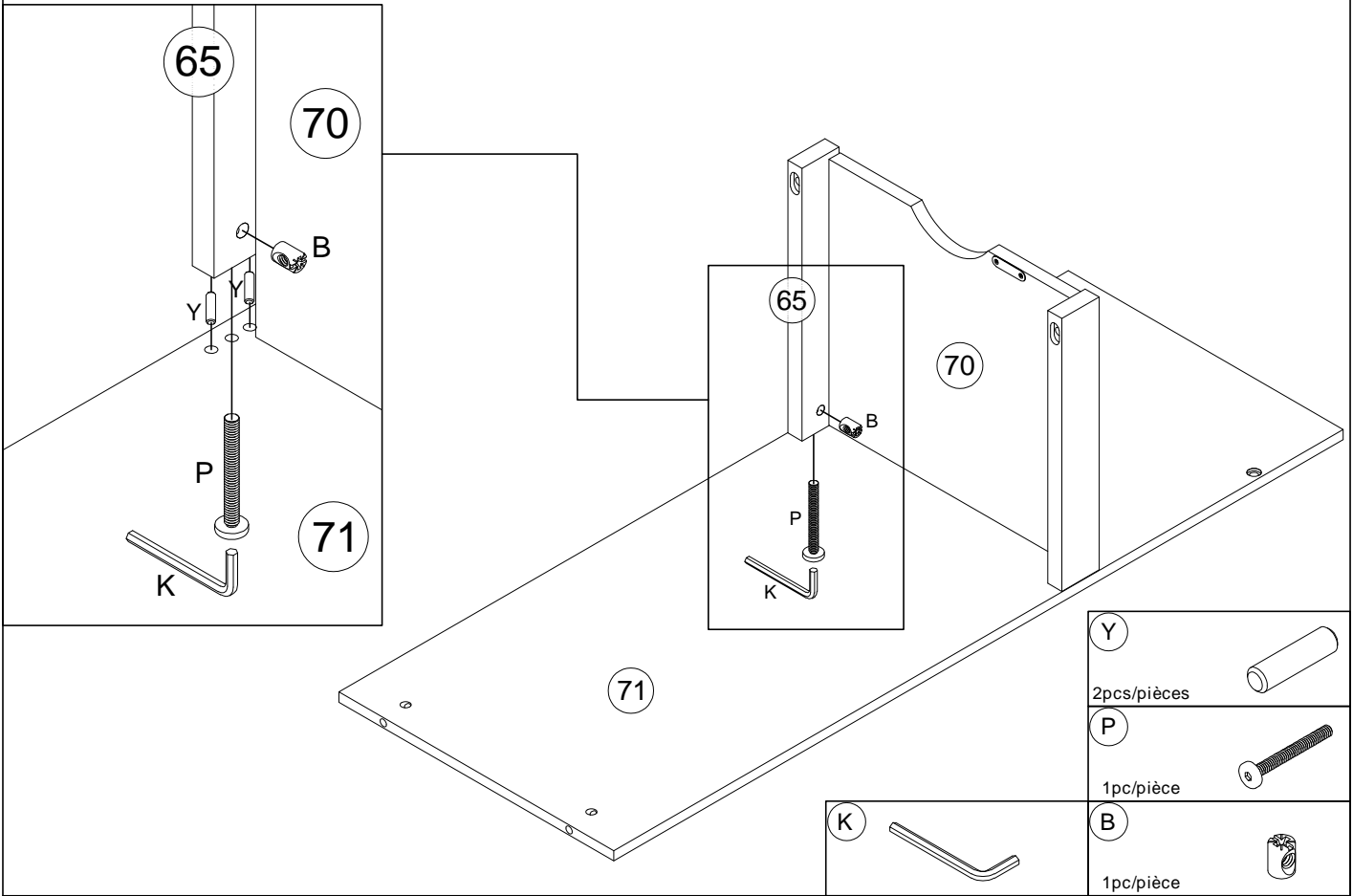
Step/Étape 48



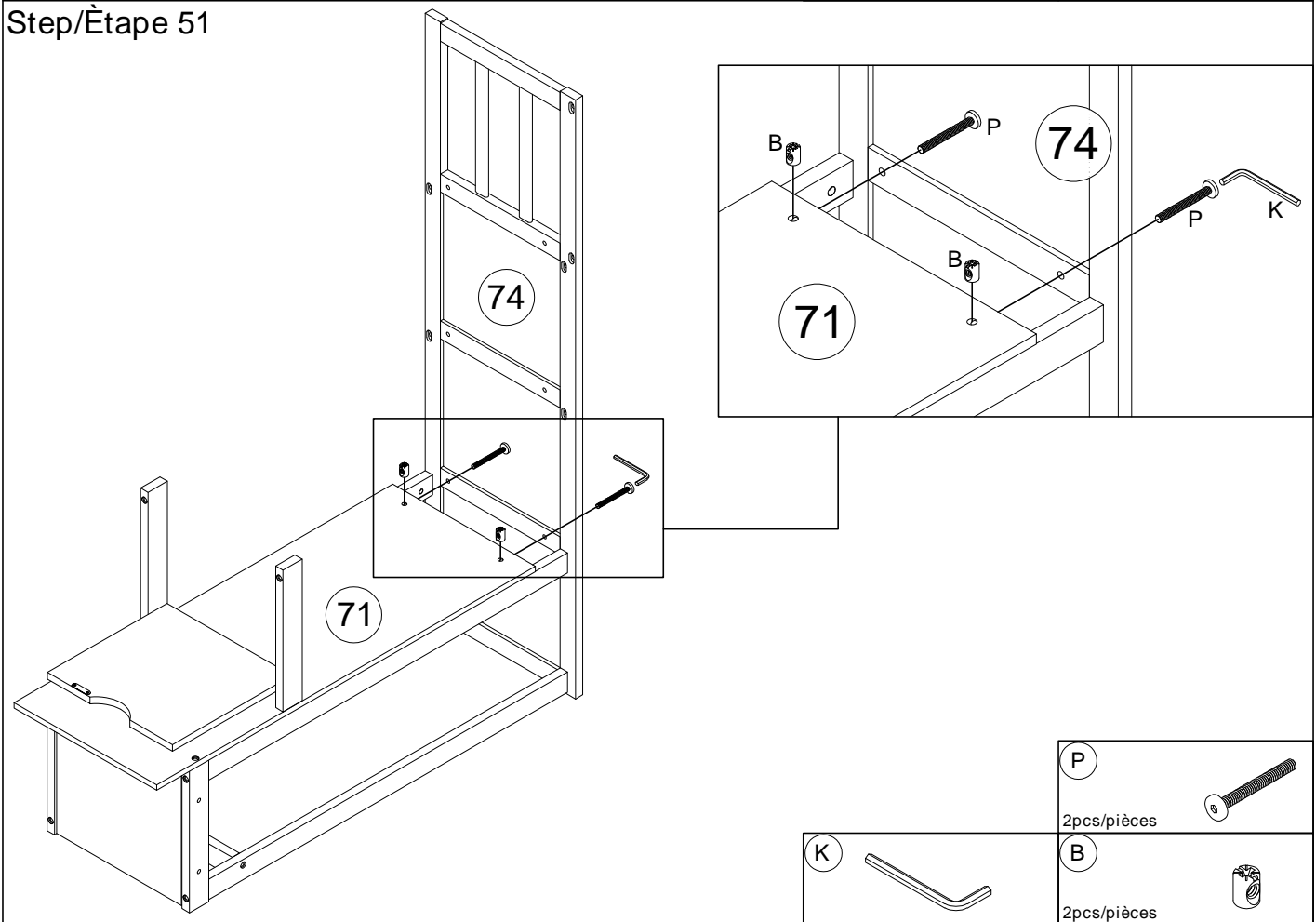
Step/Étape 49



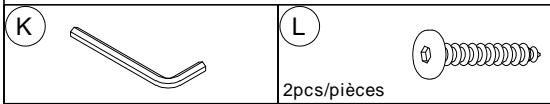
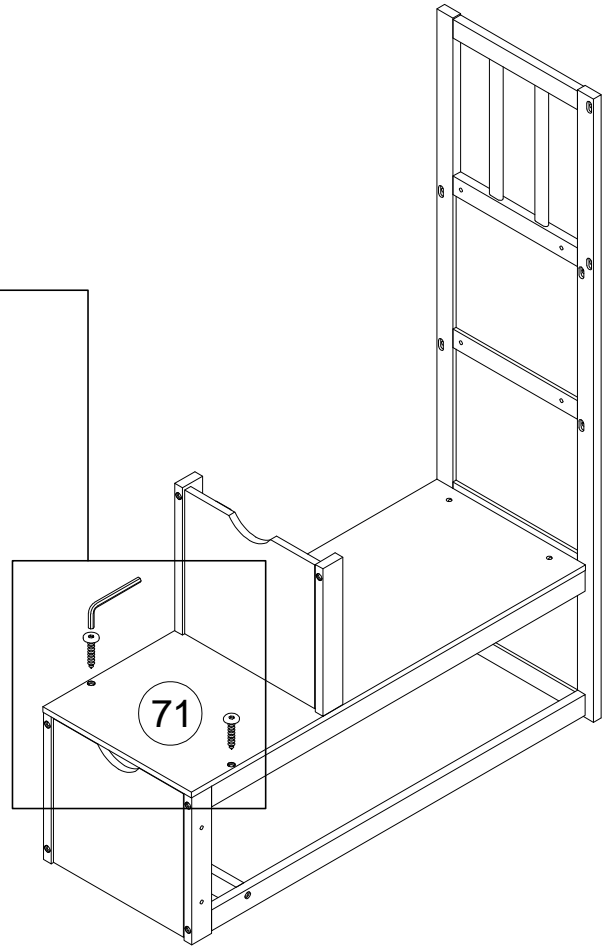
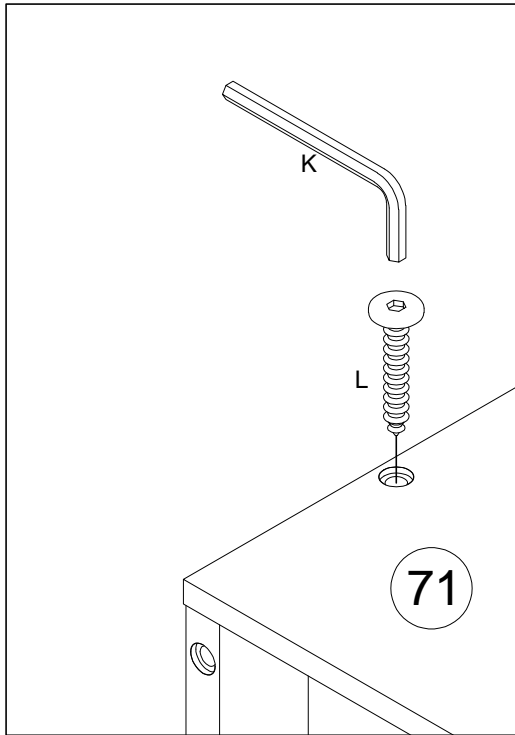
Step/Étape 50



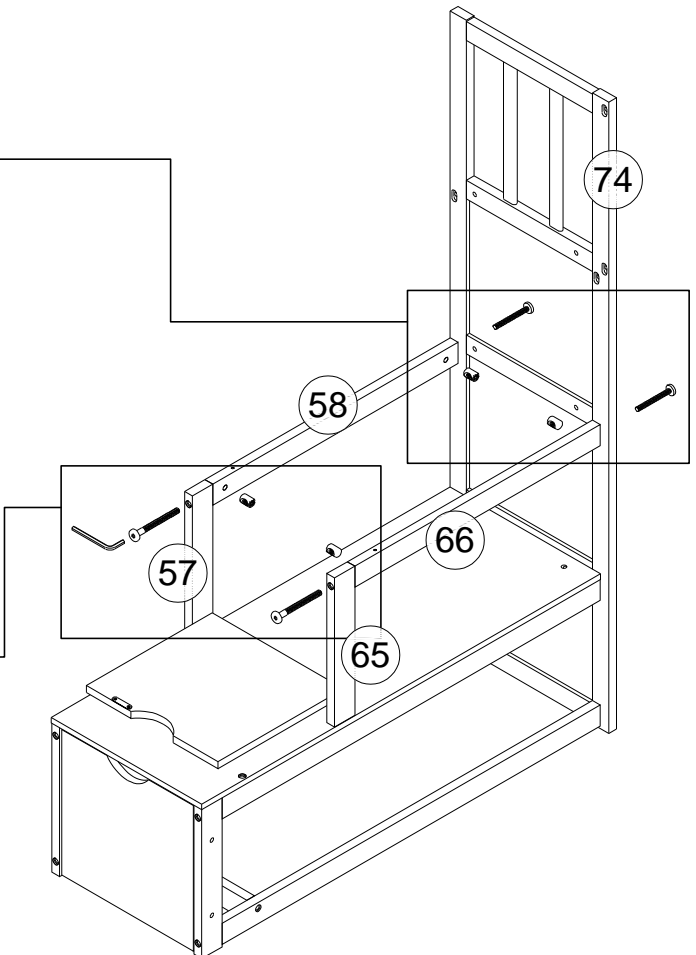
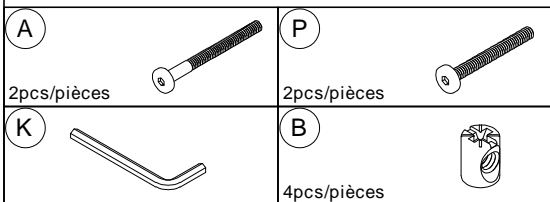
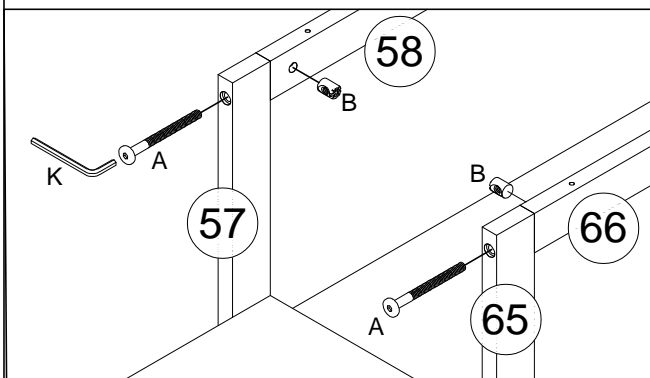
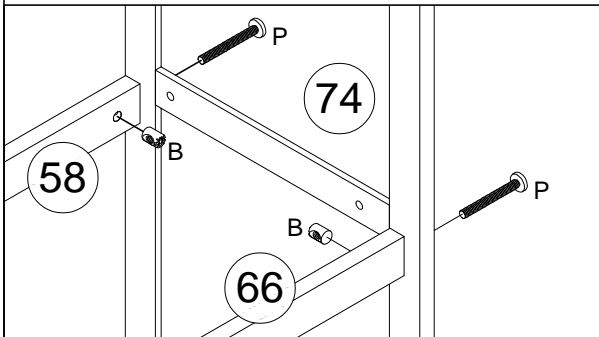
Step/Étape 51



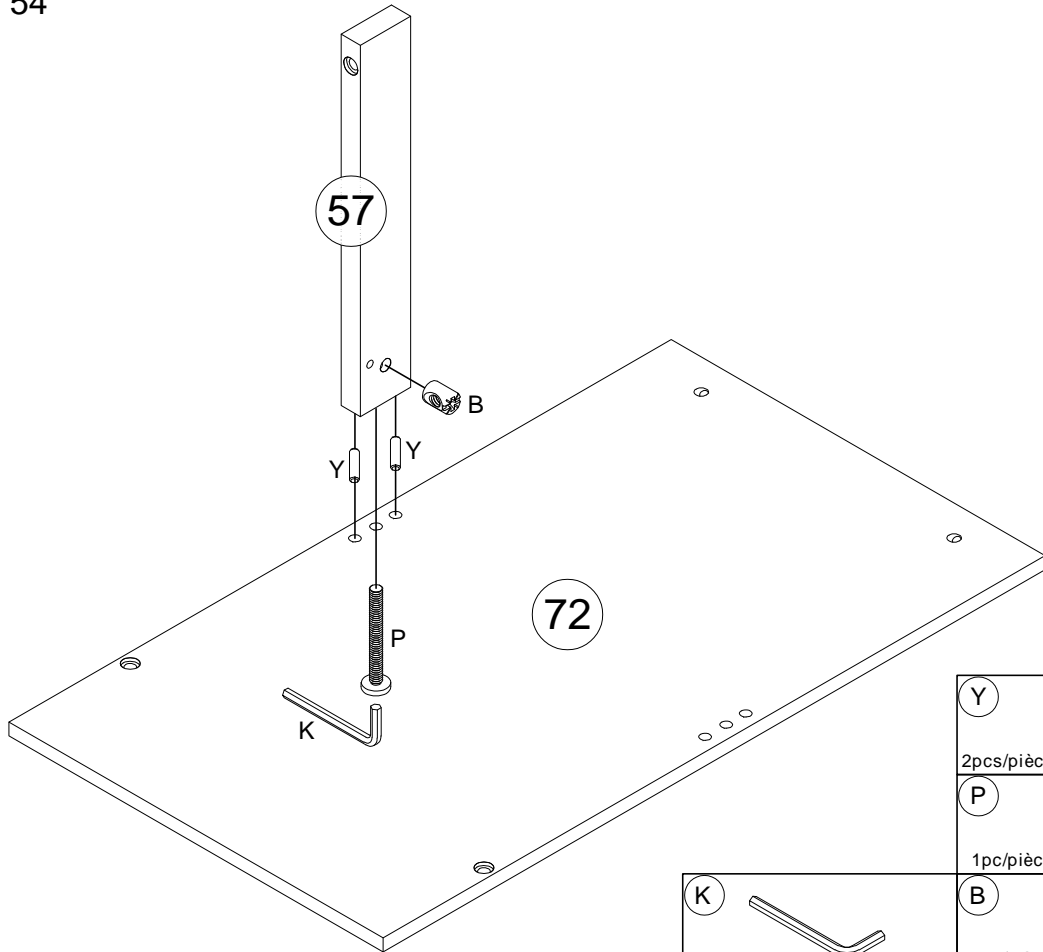
Step/Étape 52

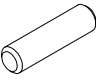
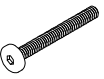




Step/Étape 53

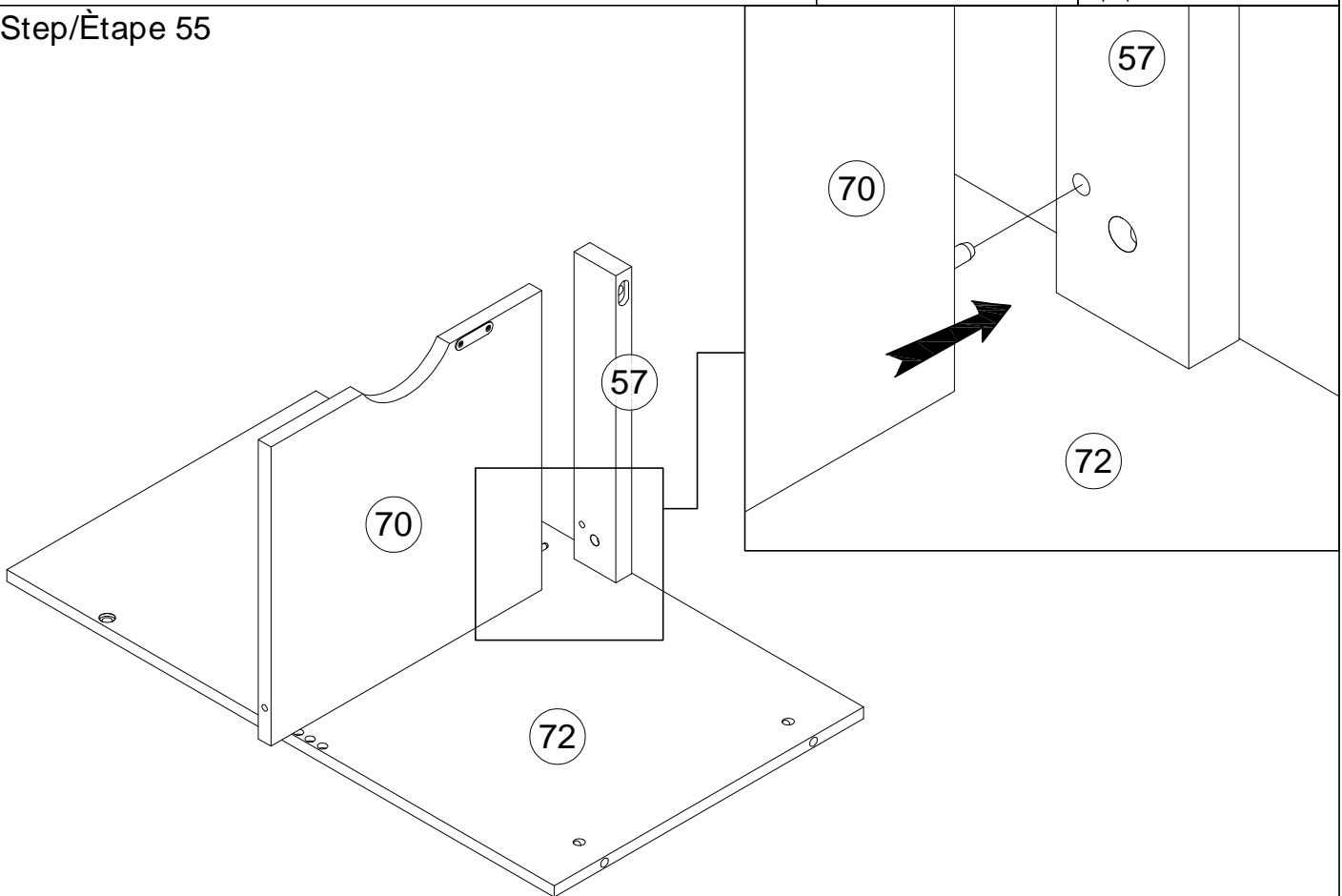


Step/Étape 54

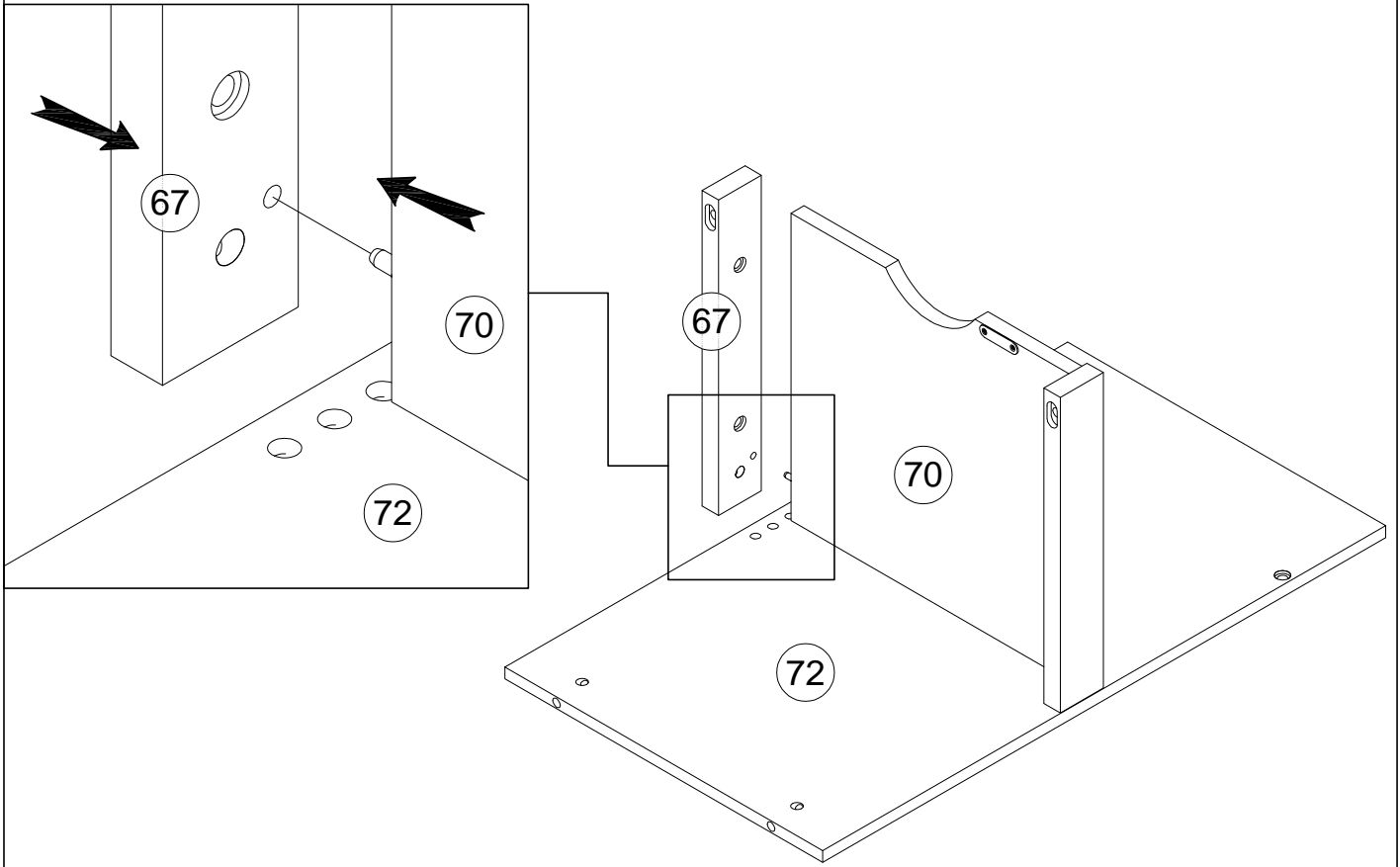


Y	
2pcs/pièces	
P	
1pc/pièce	
K	
B	
1pc/pièce	

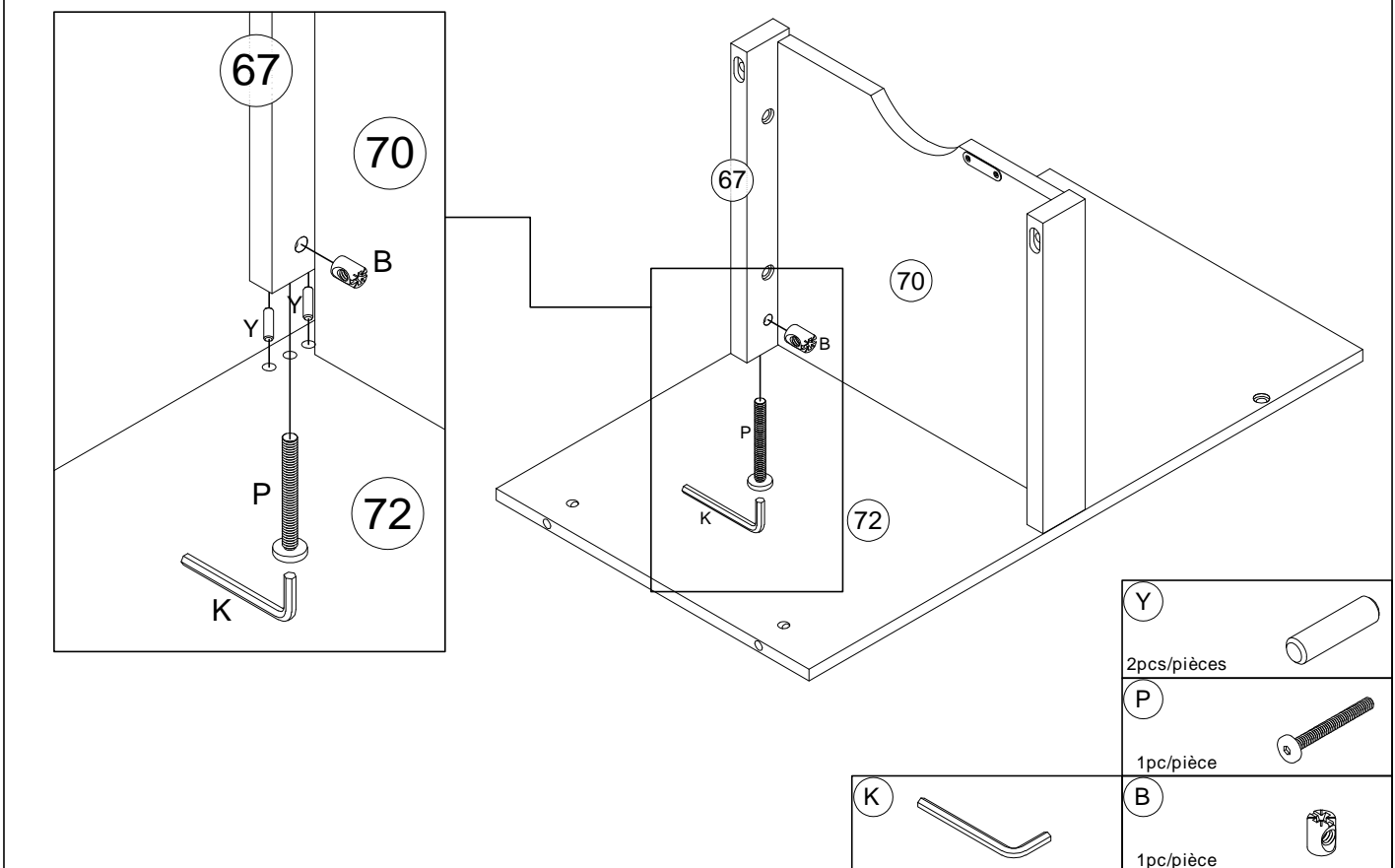
Step/Étape 55



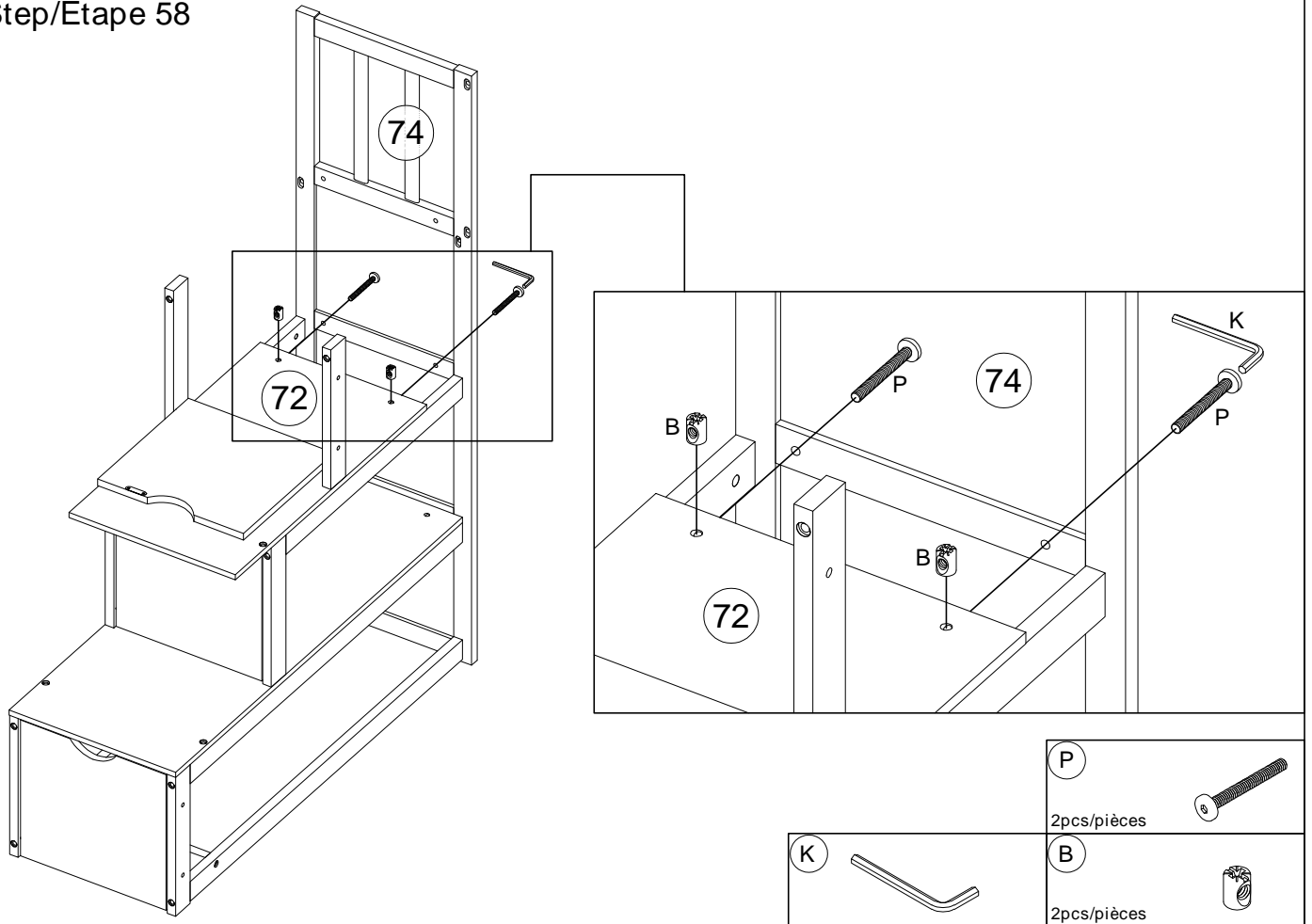
Step/Étape 56



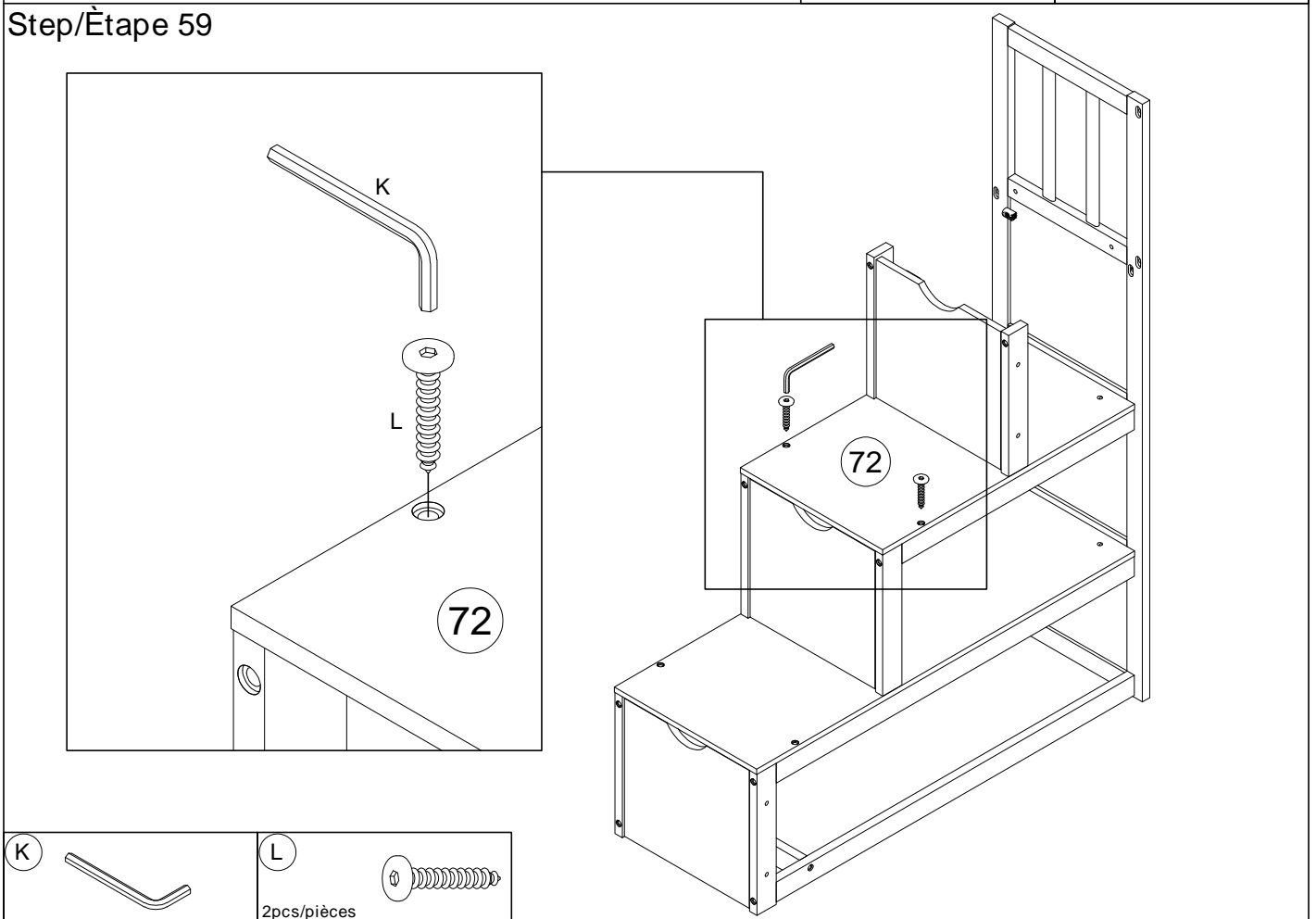
Step/Étape 57



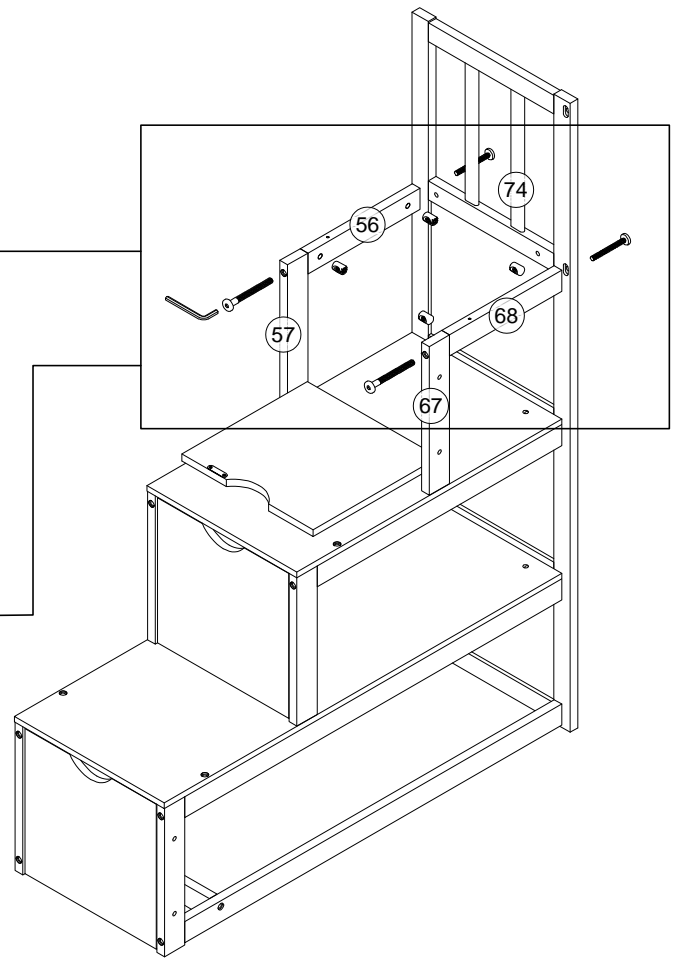
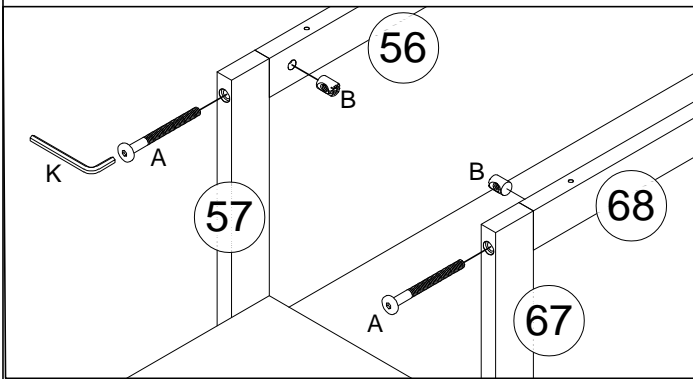
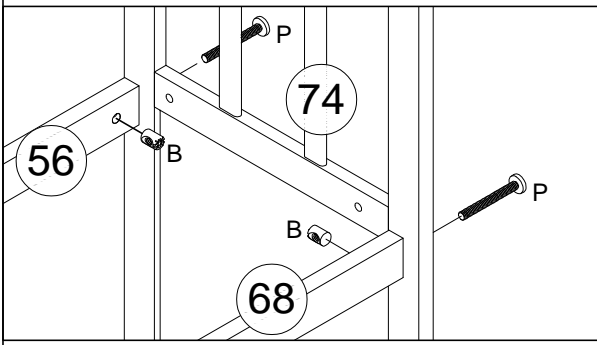
Step/Étape 58

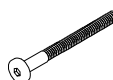
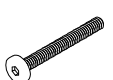




Step/Étape 59

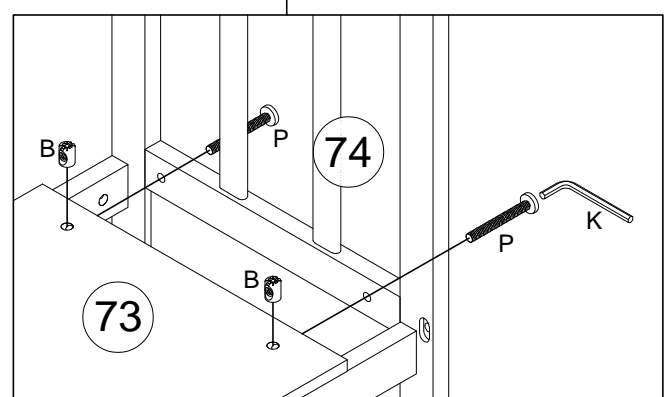
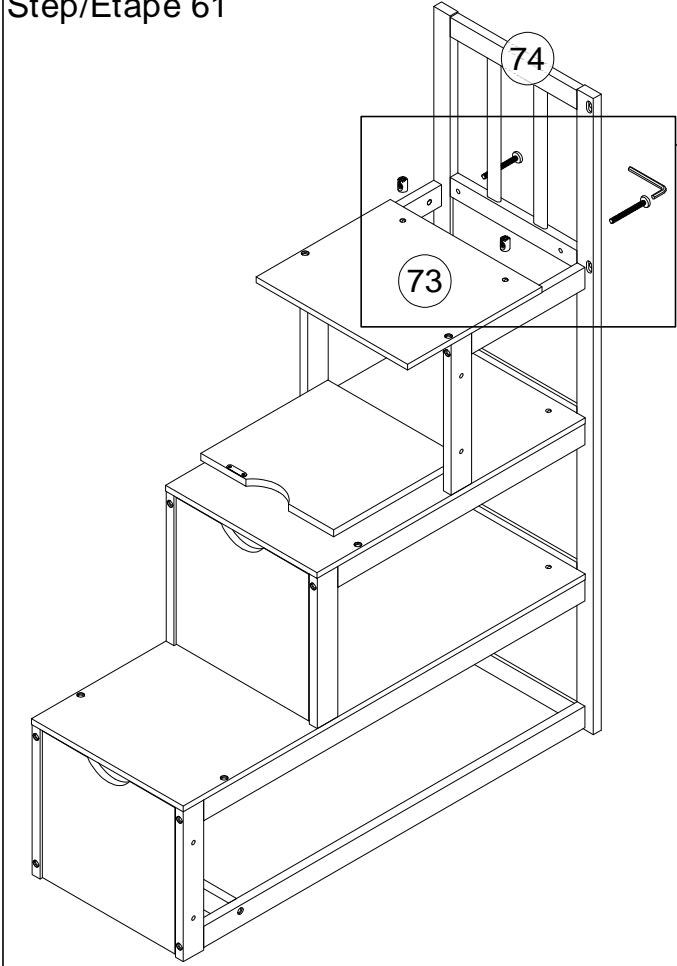





Step/Étape 60



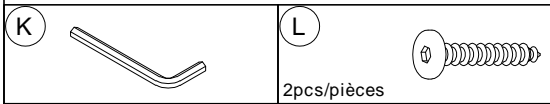
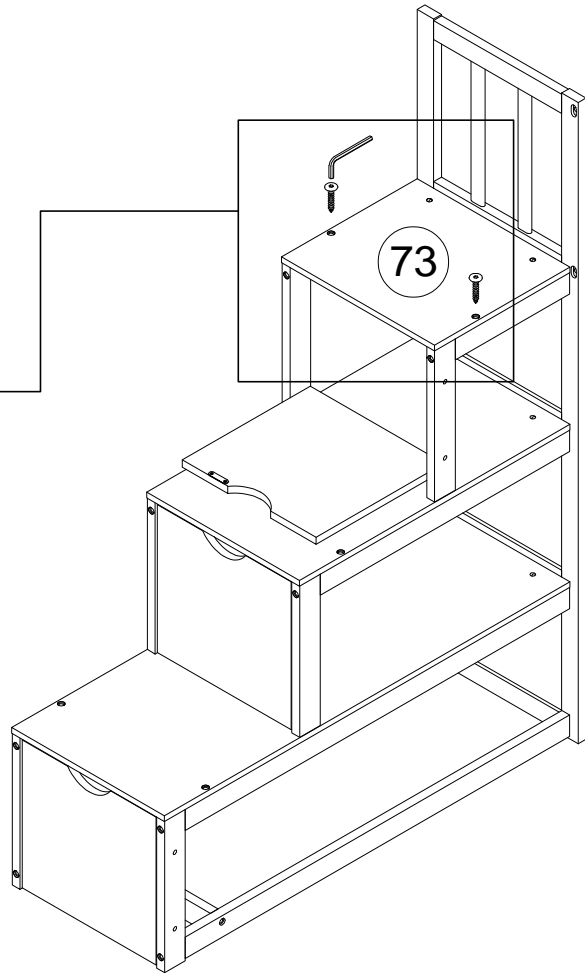
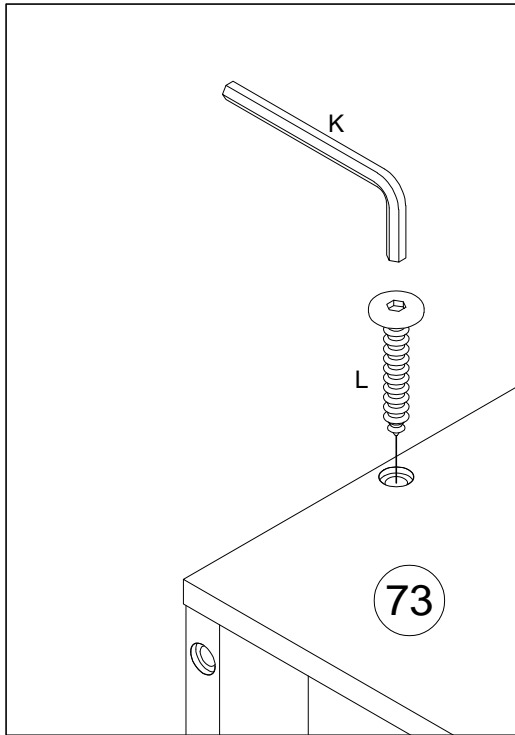
<p>(A) </p> <p>2pcs/pièces</p>	<p>(P) </p> <p>2pcs/pièces</p>
<p>(K) </p>	<p>(B) </p> <p>4pcs/pièces</p>

Step/Étape 61

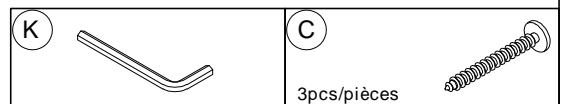
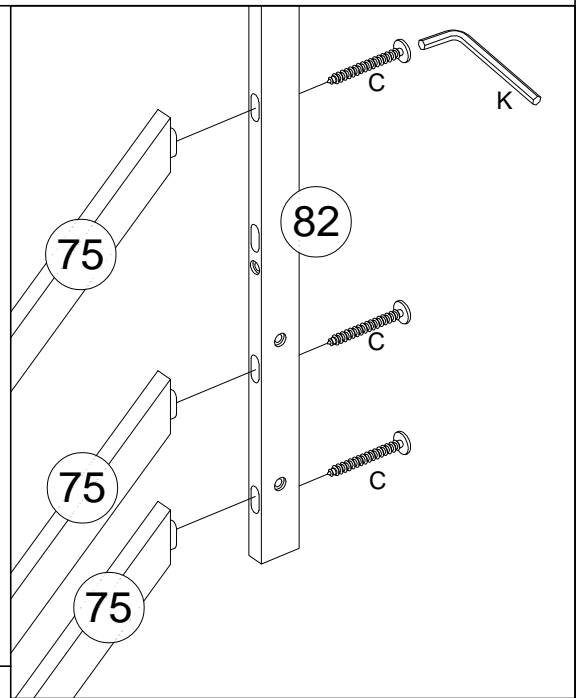
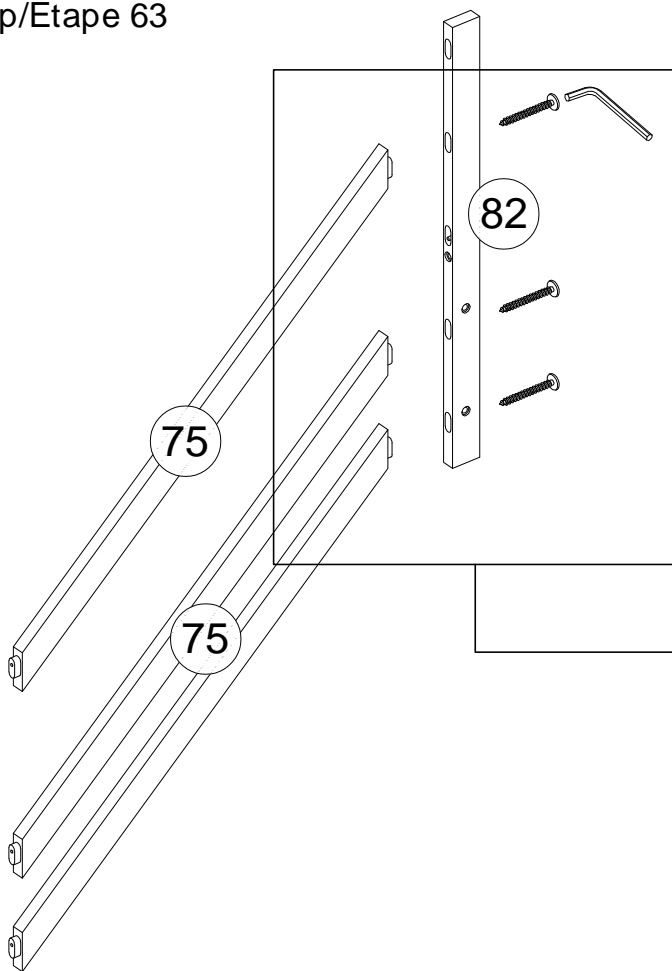


<p>(P) </p> <p>2pcs/pièces</p>	<p>(B) </p> <p>2pcs/pièces</p>
<p>(K) </p>	

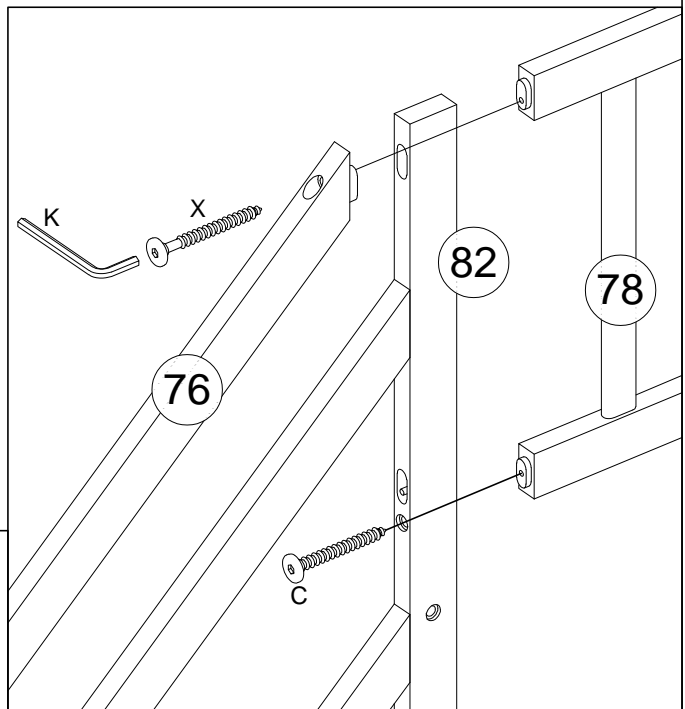
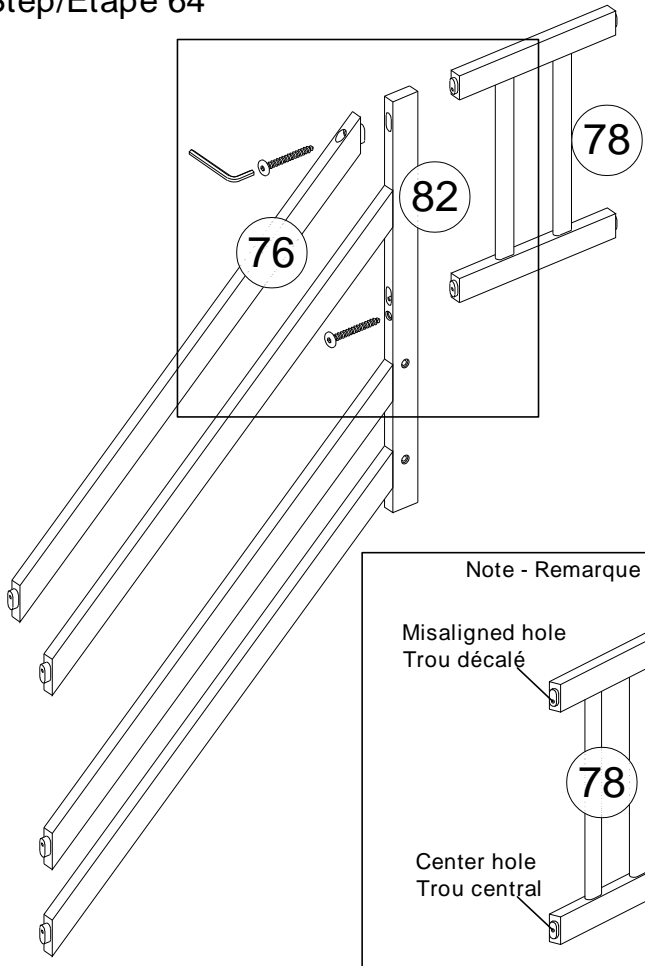
Step/Étape 62



Step/Étape 63



Step/Étape 64

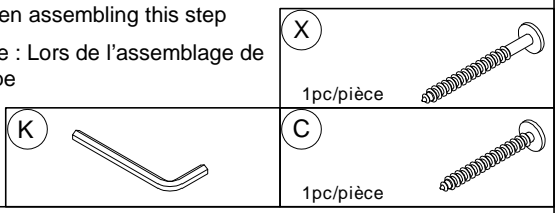


Note - Remarque

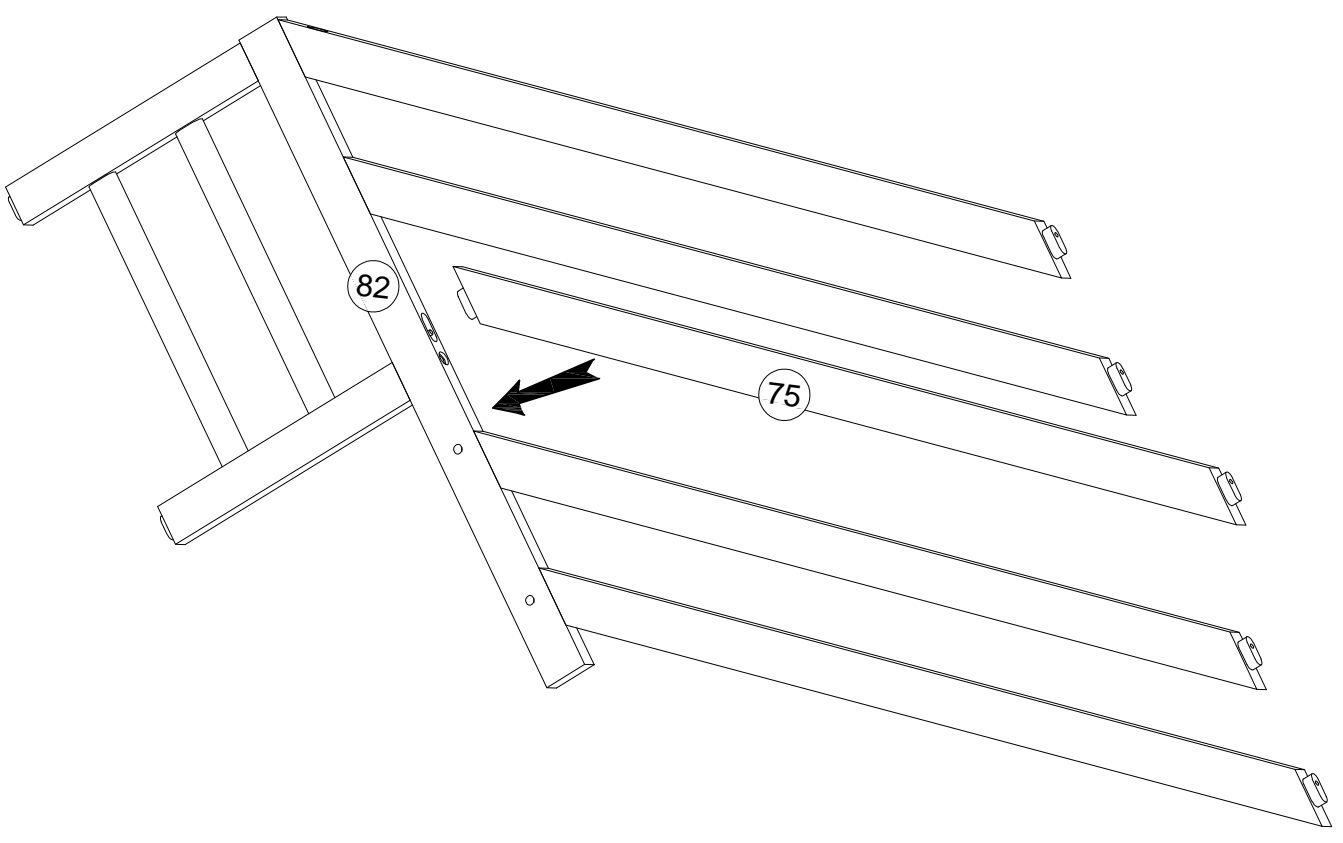
Misaligned hole  
Trou décalé

Center hole  
Trou central

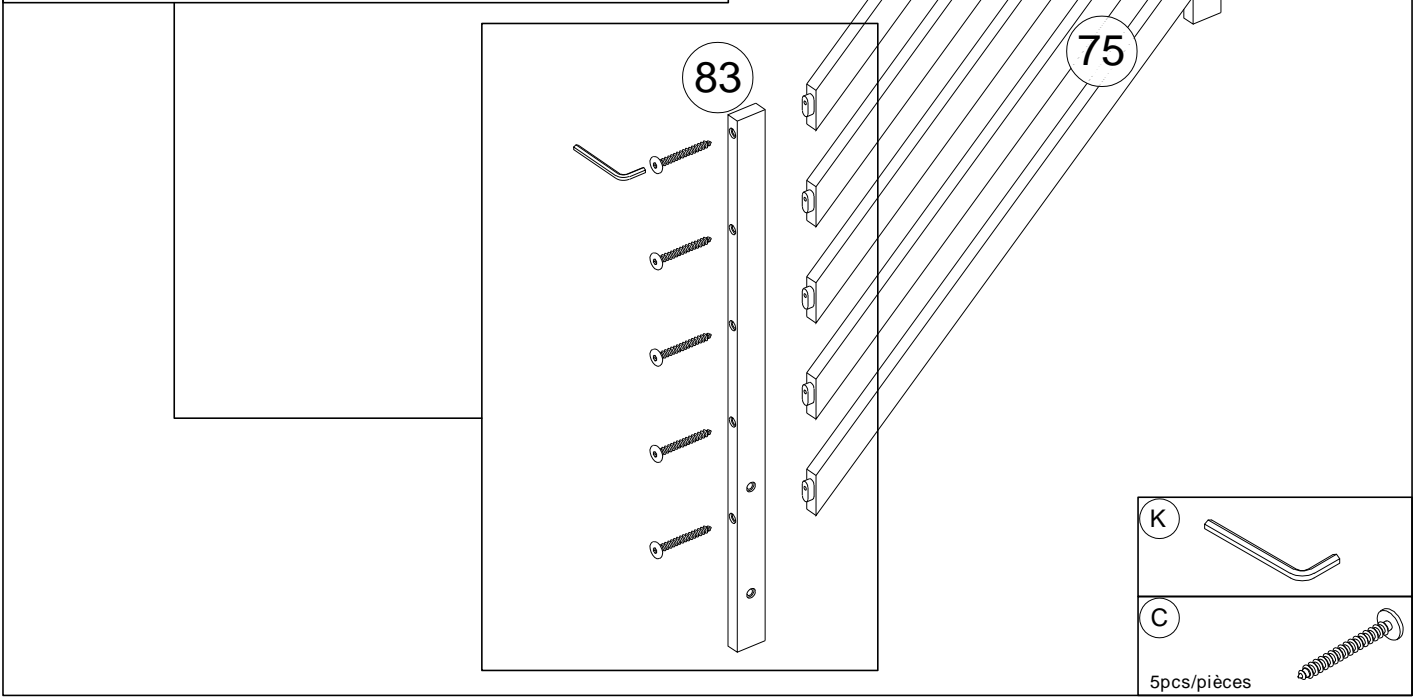
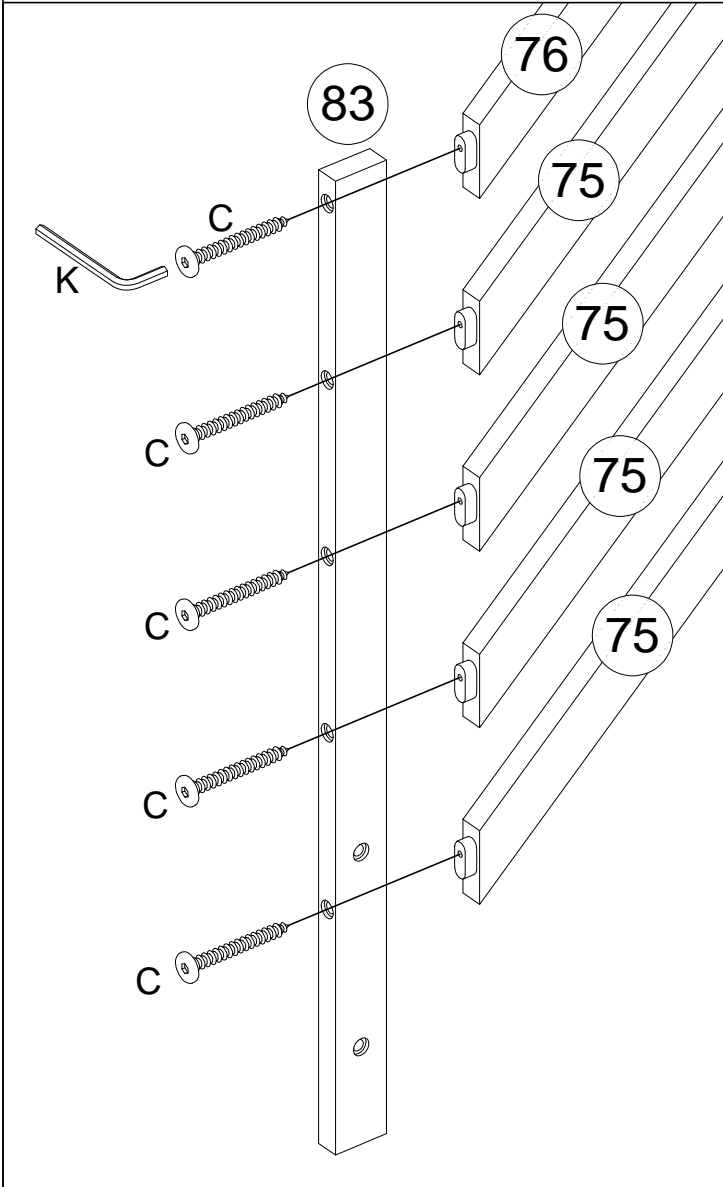
Note: When assembling this step  
Remarque : Lors de l'assemblage de cette étape



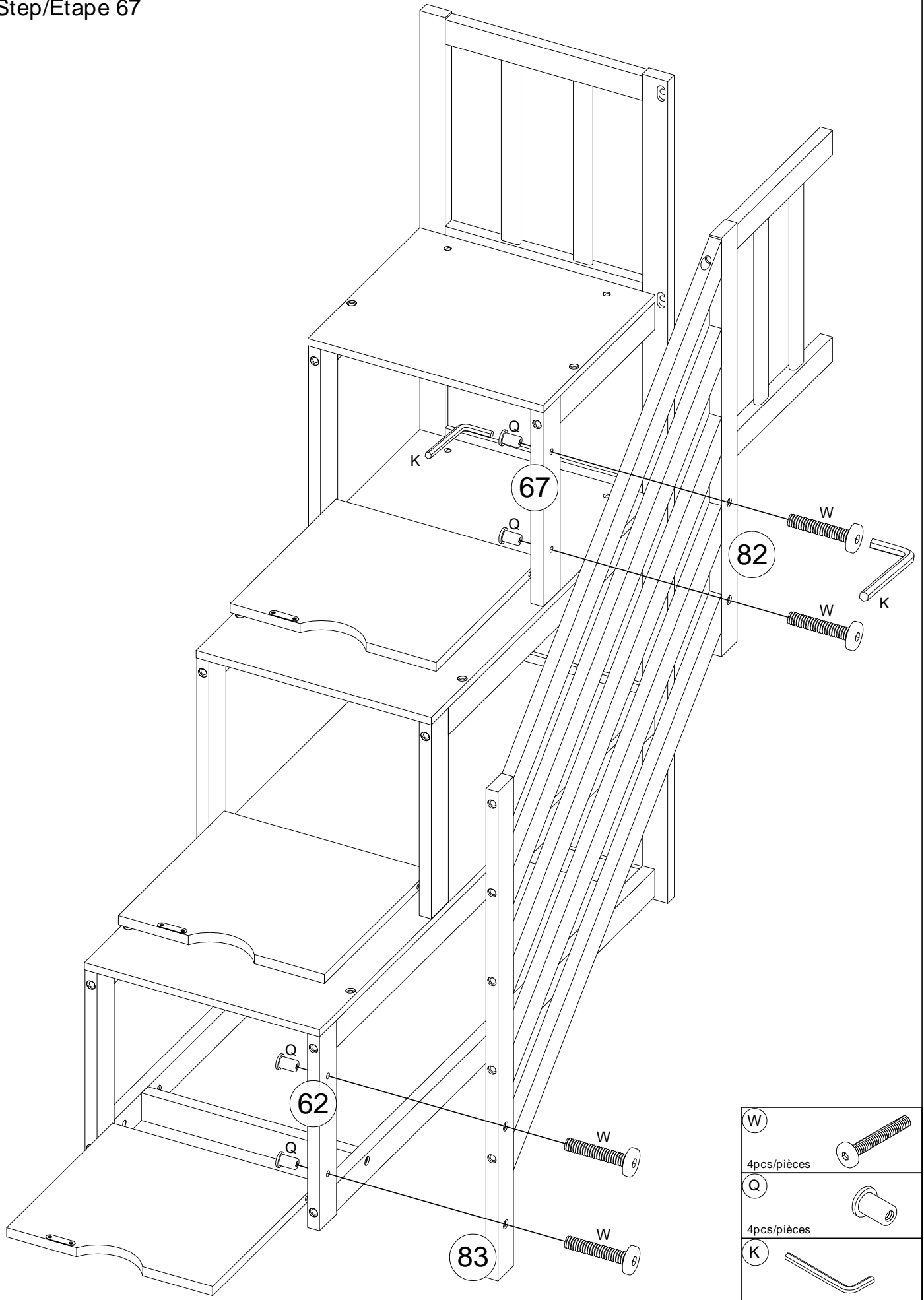
Step/Étape 65



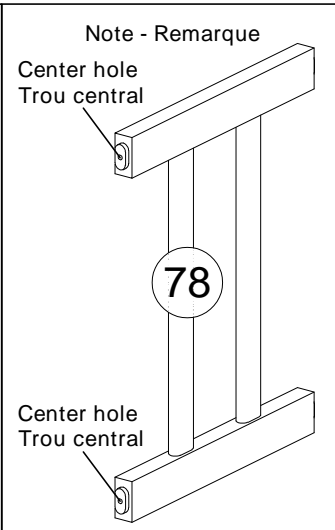
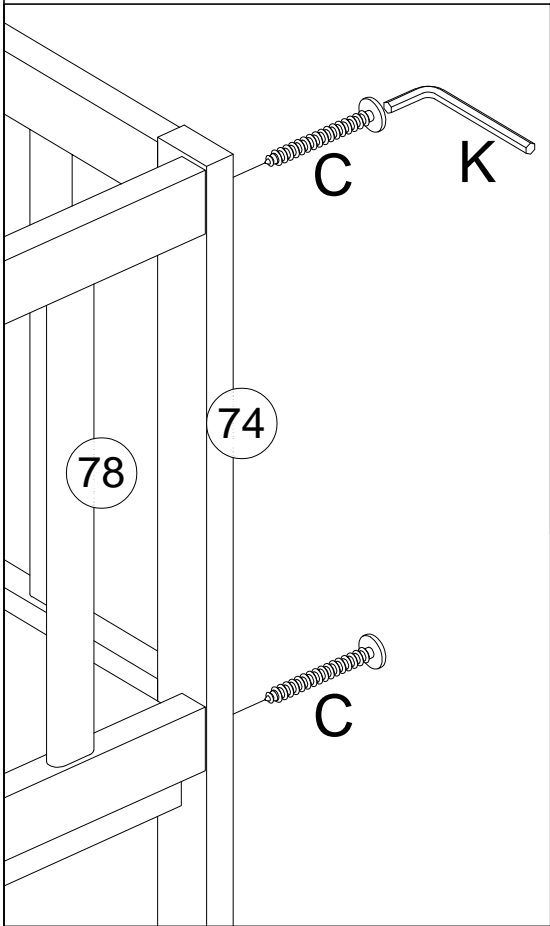
Step/Étape 66



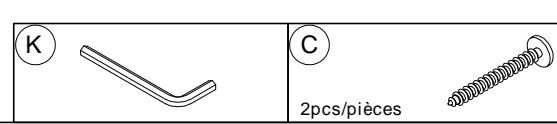
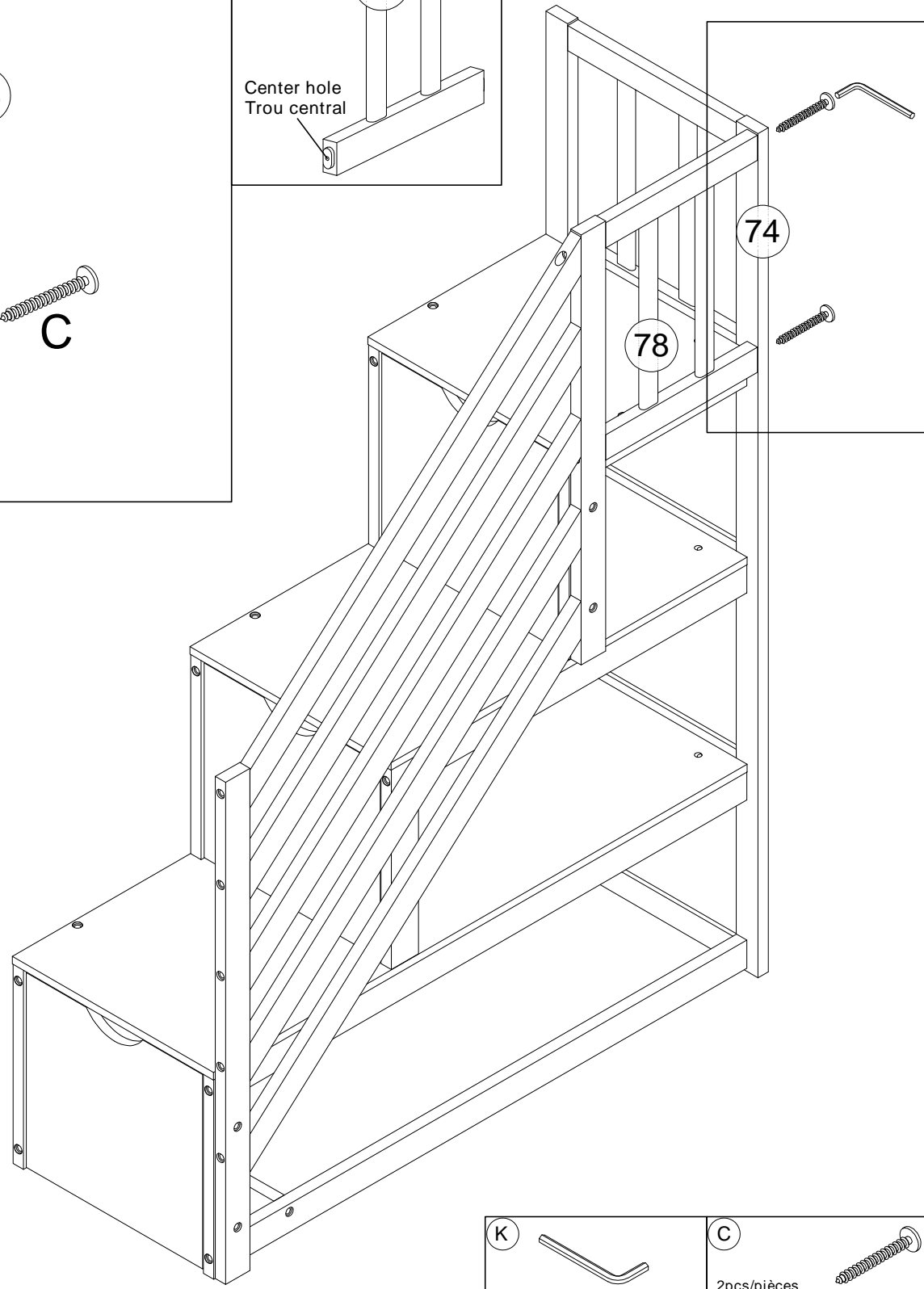
Step/Étape 67



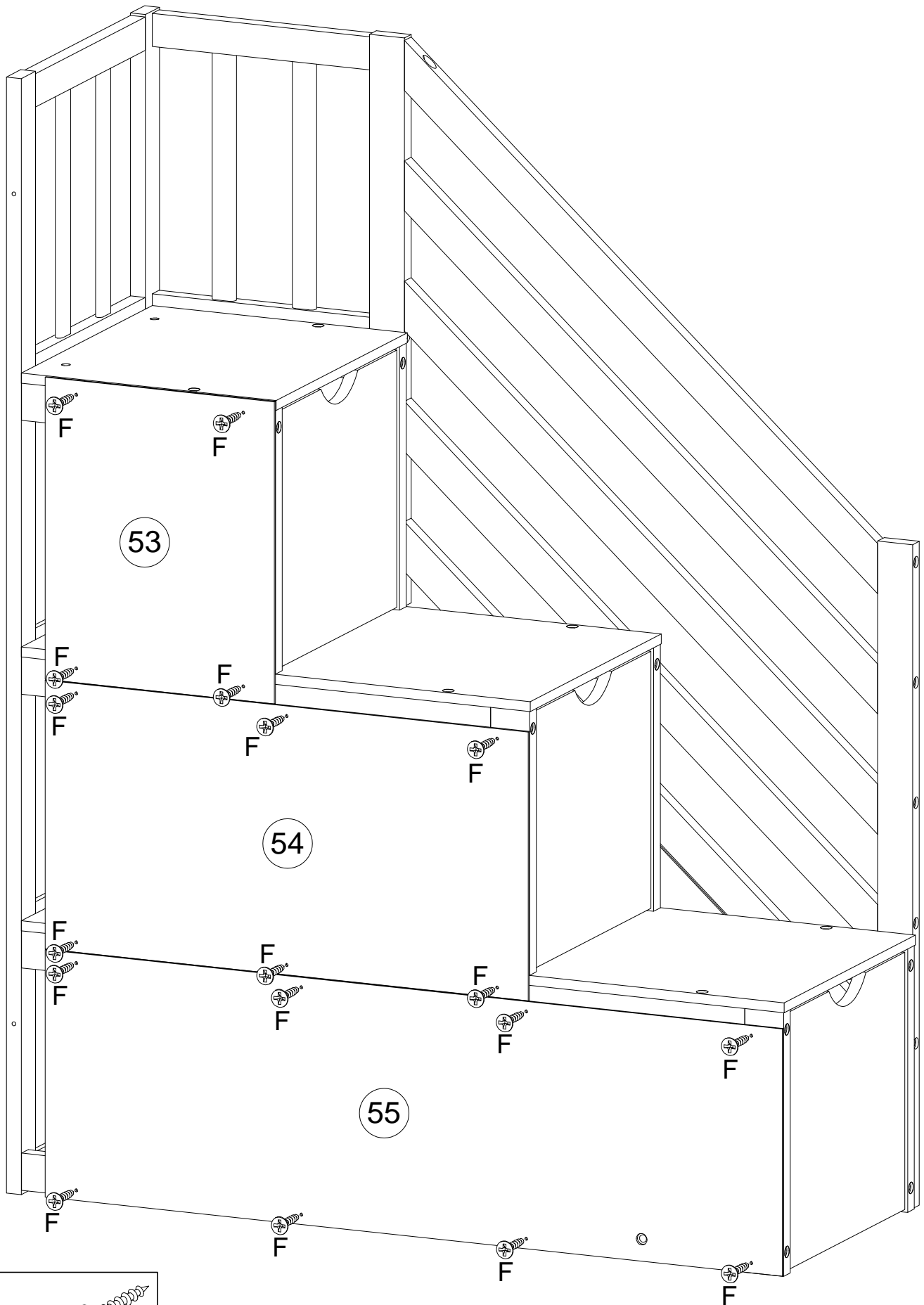
Step/Étape 68



Note: When assembling this step  
Remarque : Lors de l'assemblage de  
cette étape



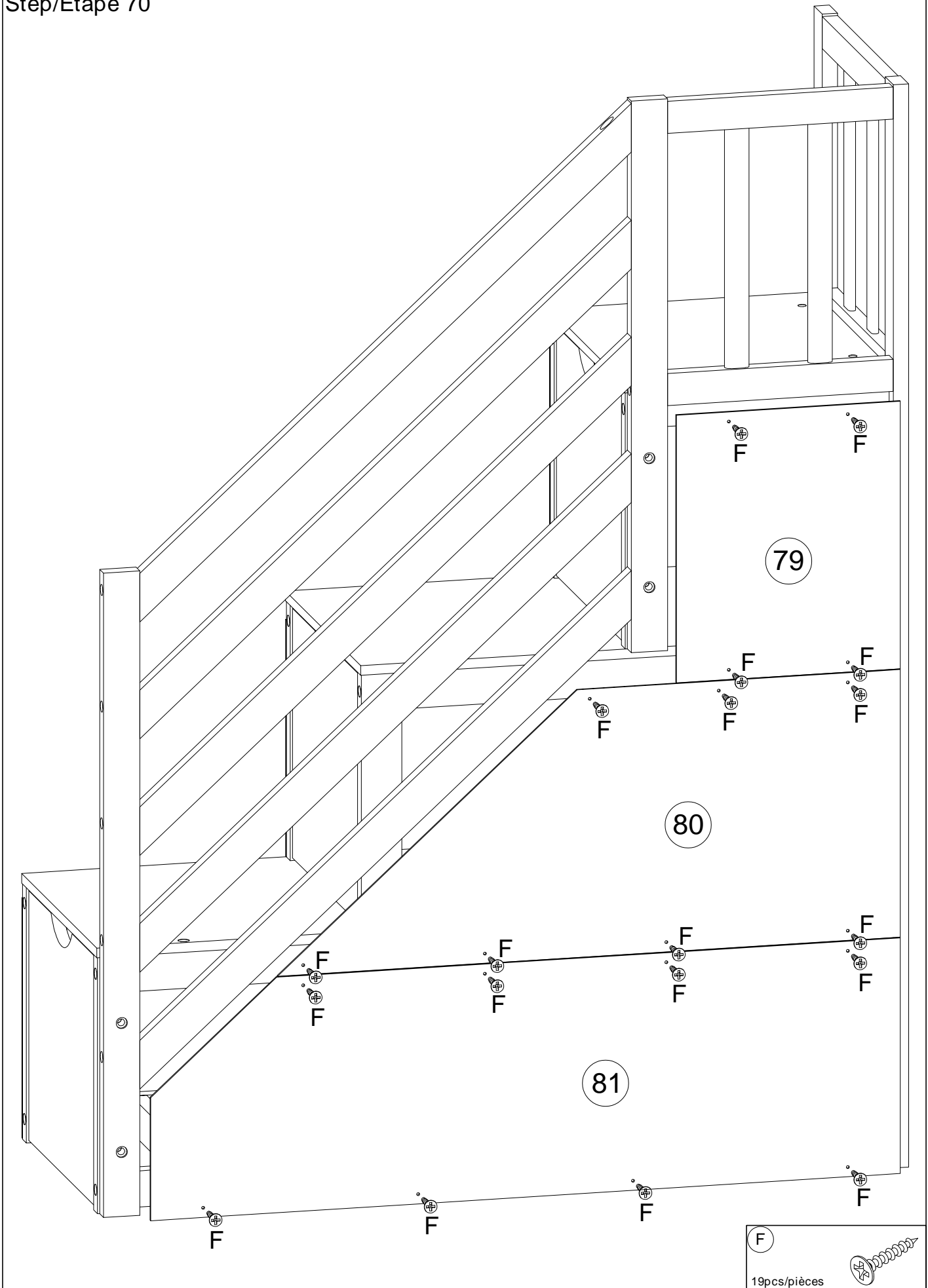
Step/Étape 69



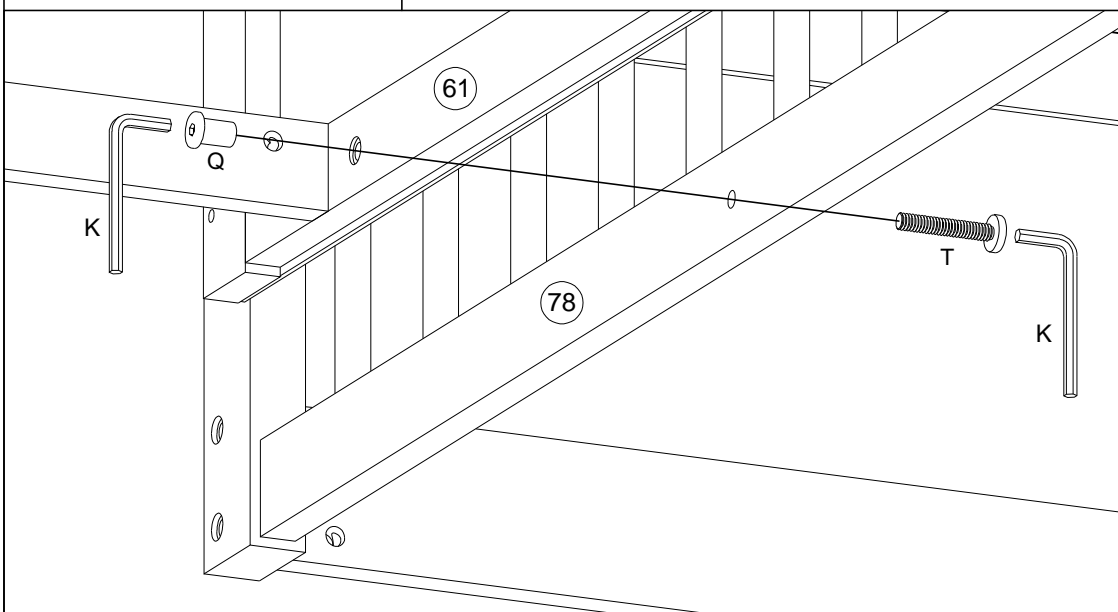
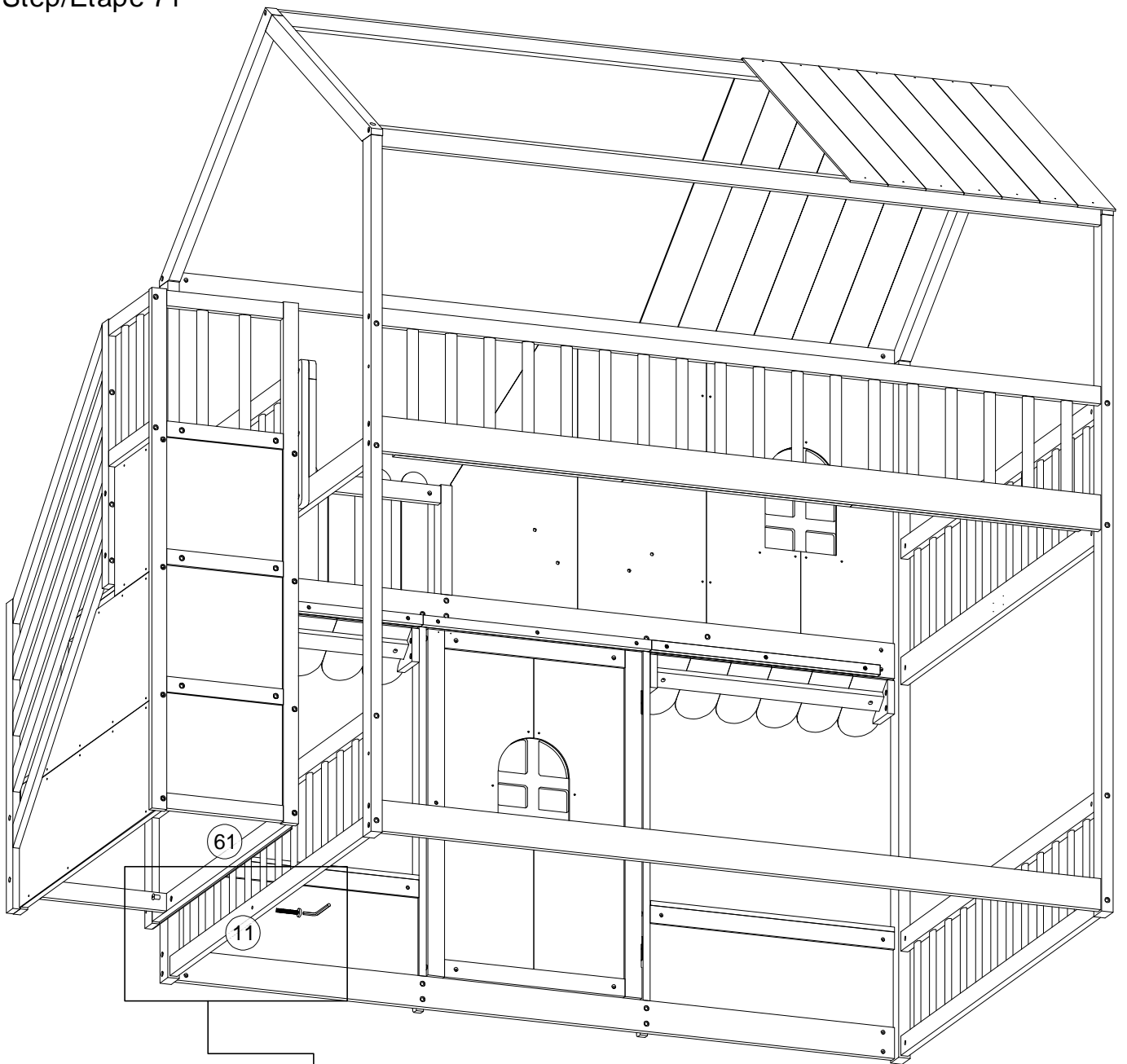
(F) 

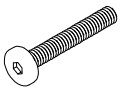


18pcs/pièces

Step/Étape 70

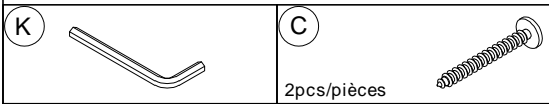
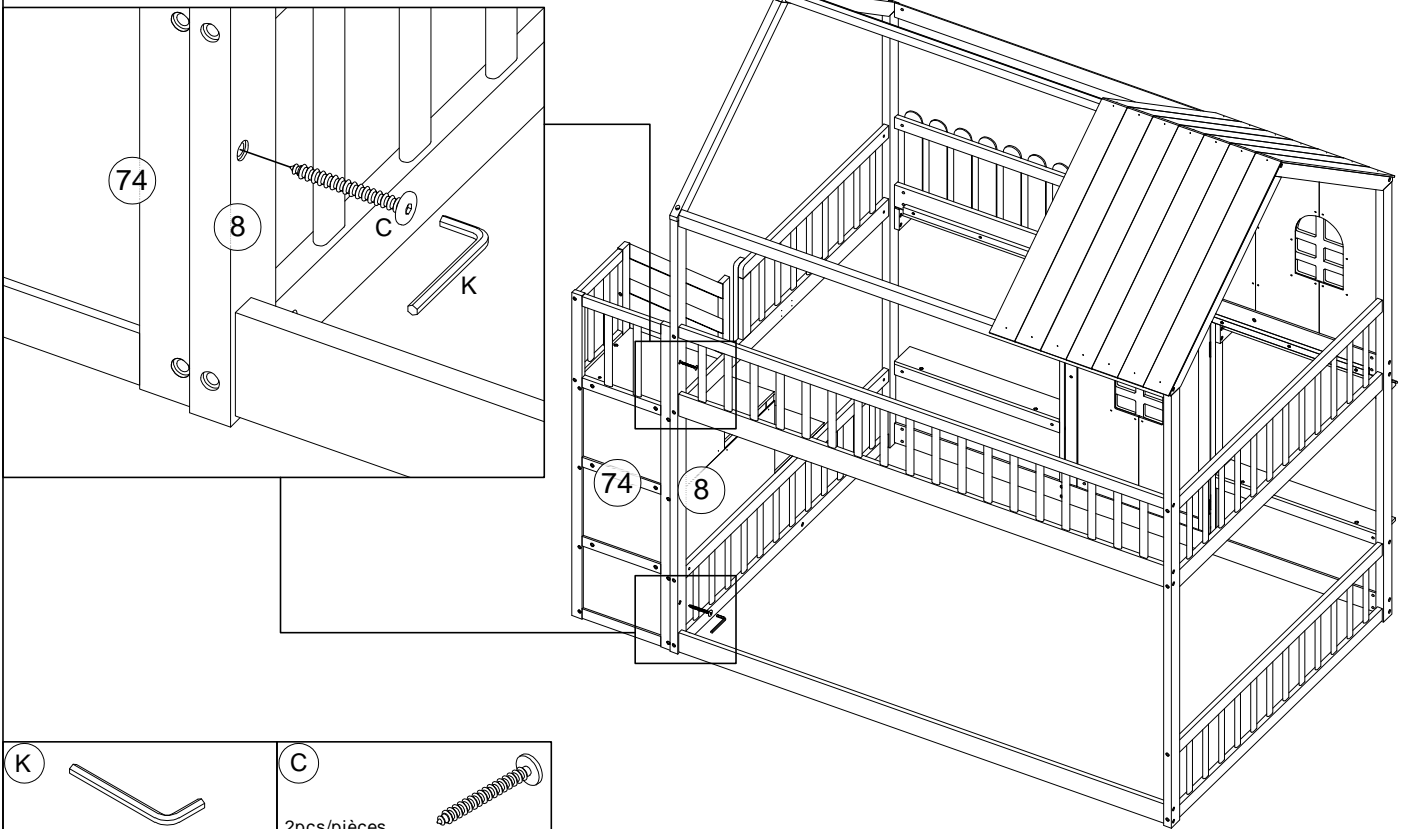


Step/Étape 71

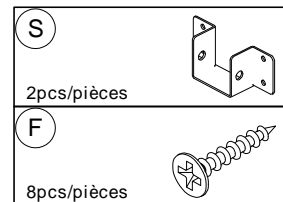
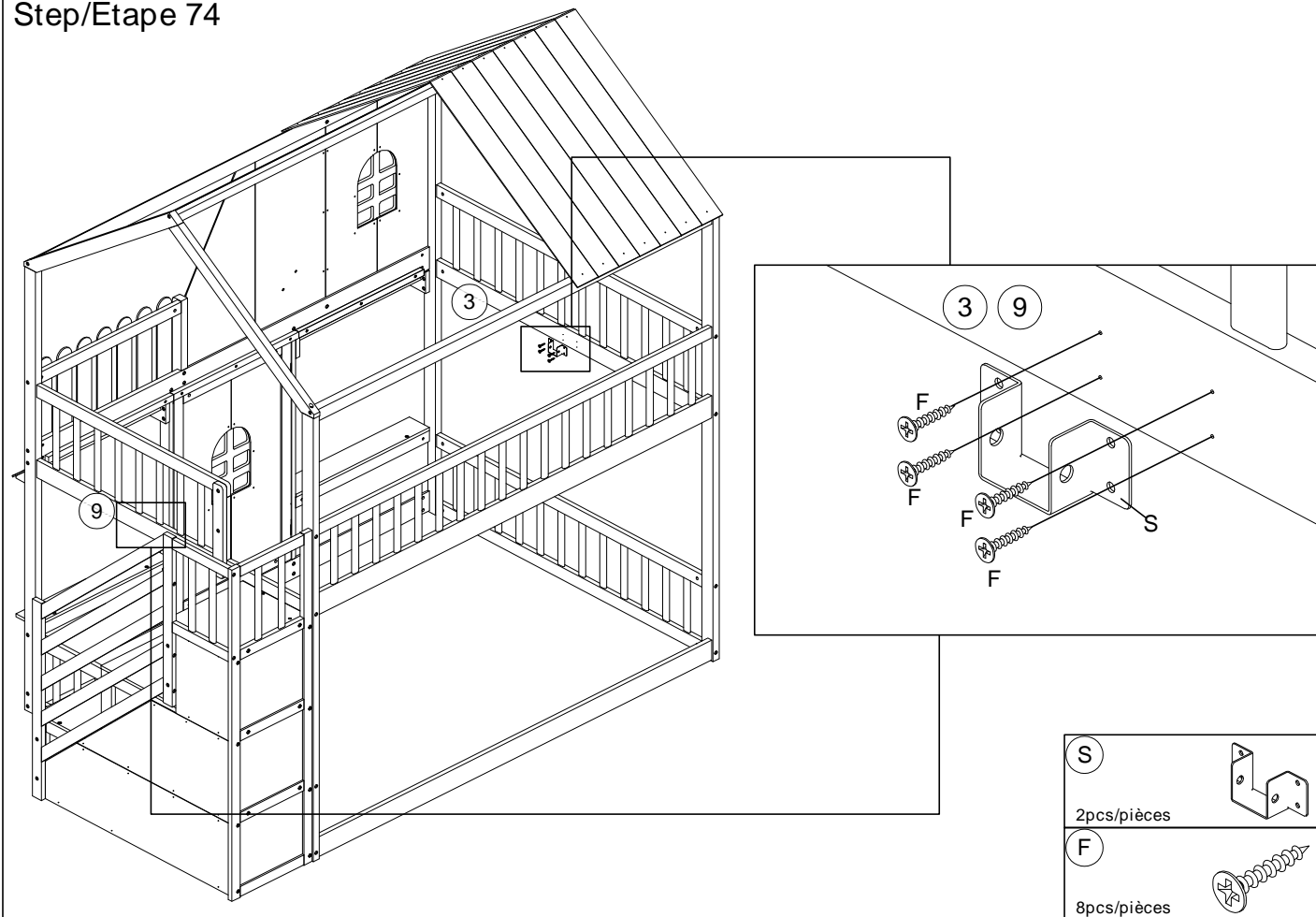


- |           |   |
|-----------|---|
| T         |  |
| 1pc/pièce |   |
| Q         |  |
| 1pc/pièce |   |
| K         |  |

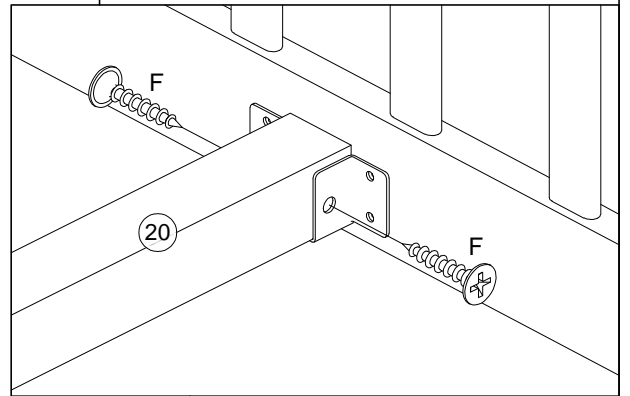
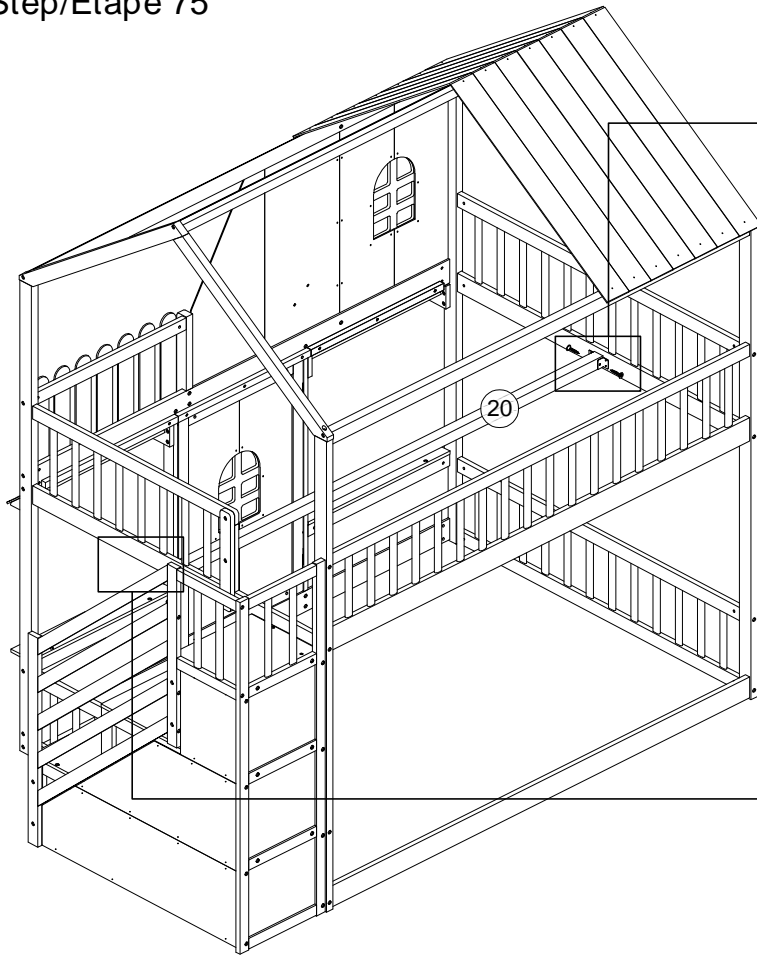
Step/Étape 72



Step/Étape 74



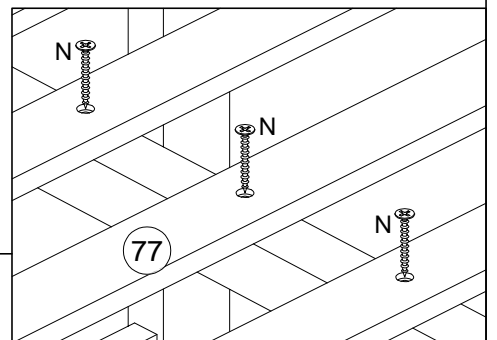
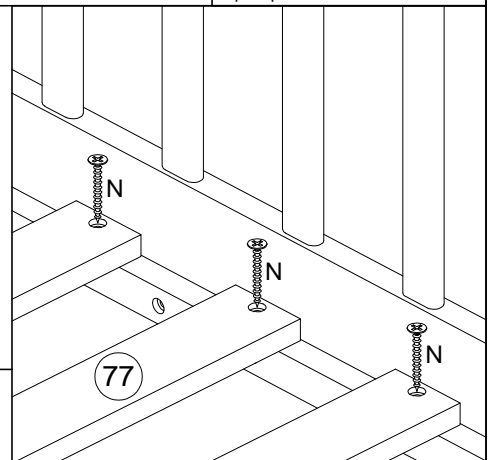
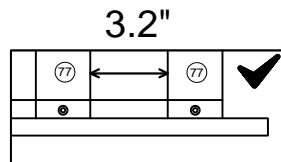
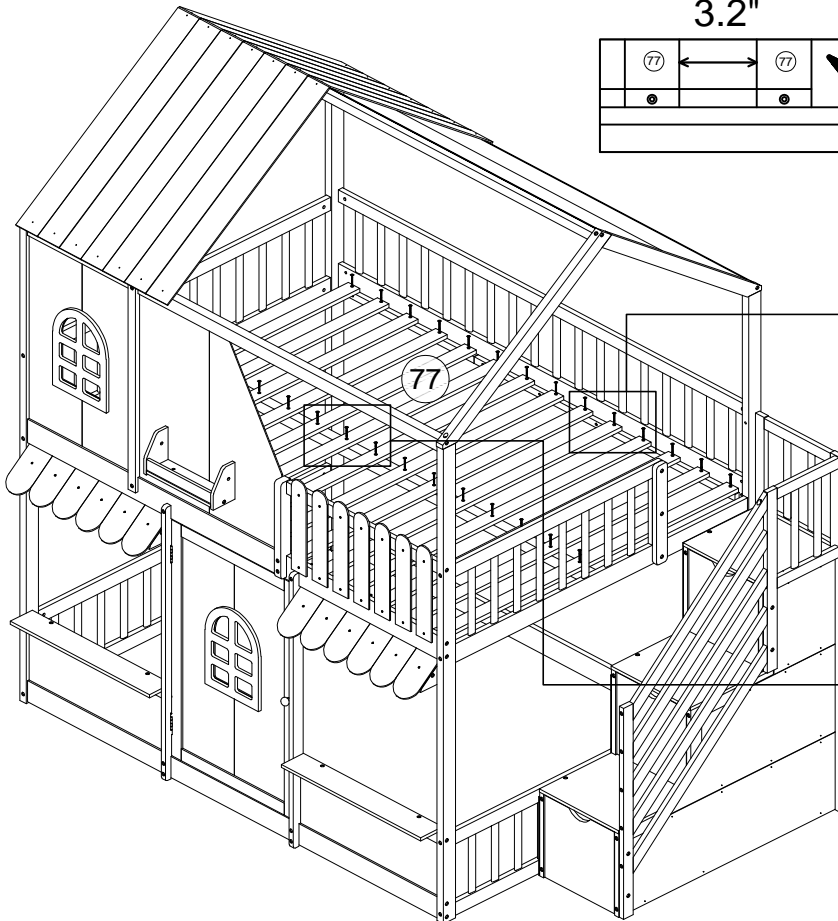
Step/Étape 75



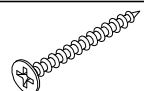
F  
4pcs/pièces



Step/Étape 76



N  
42pcs/pièces



# Completed - Terminé

