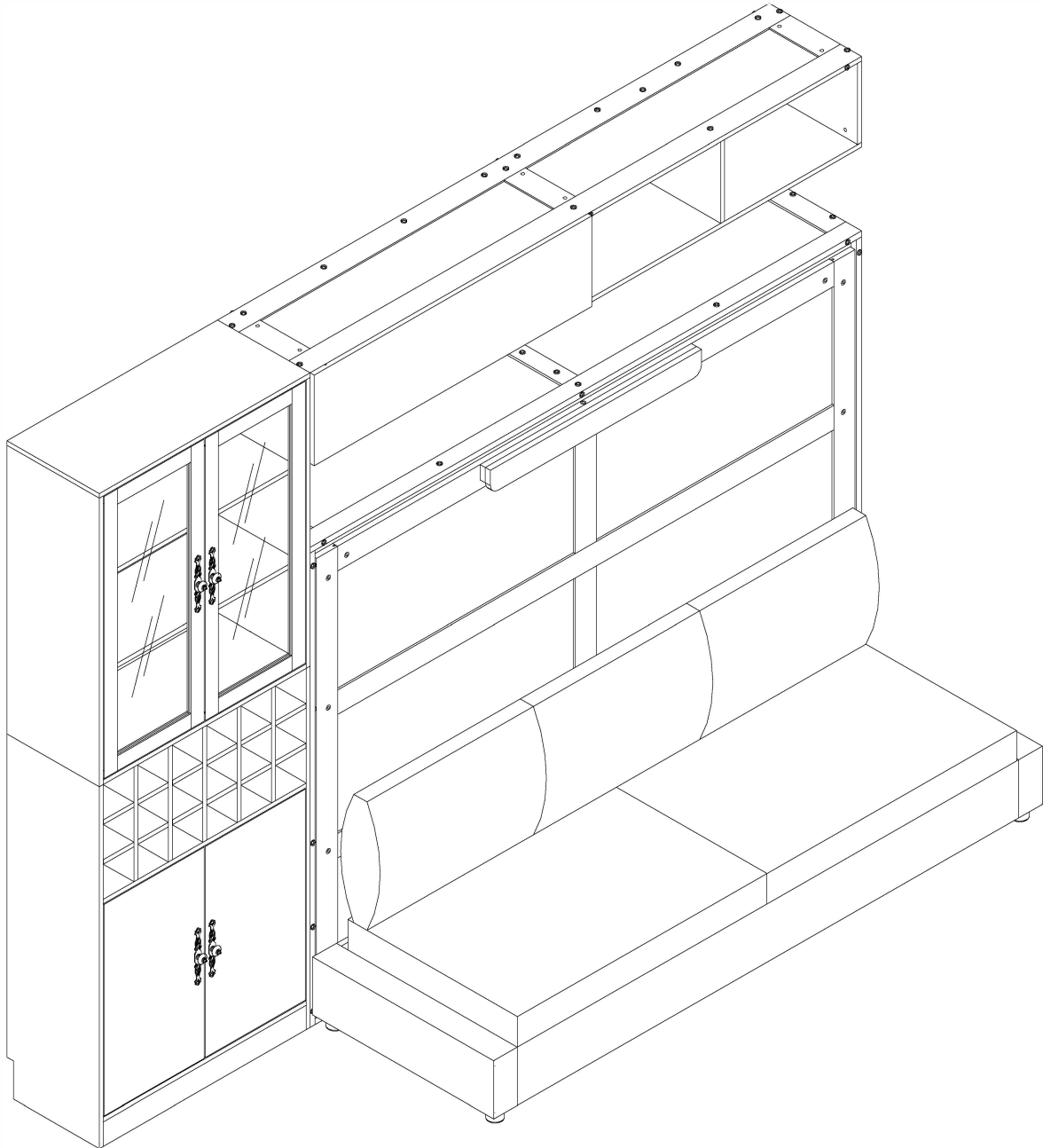


ASSEMBLY INSTRUCTION

INSTRUCTIONS DE MONTAGE



Four people are required to assemble and move this model.

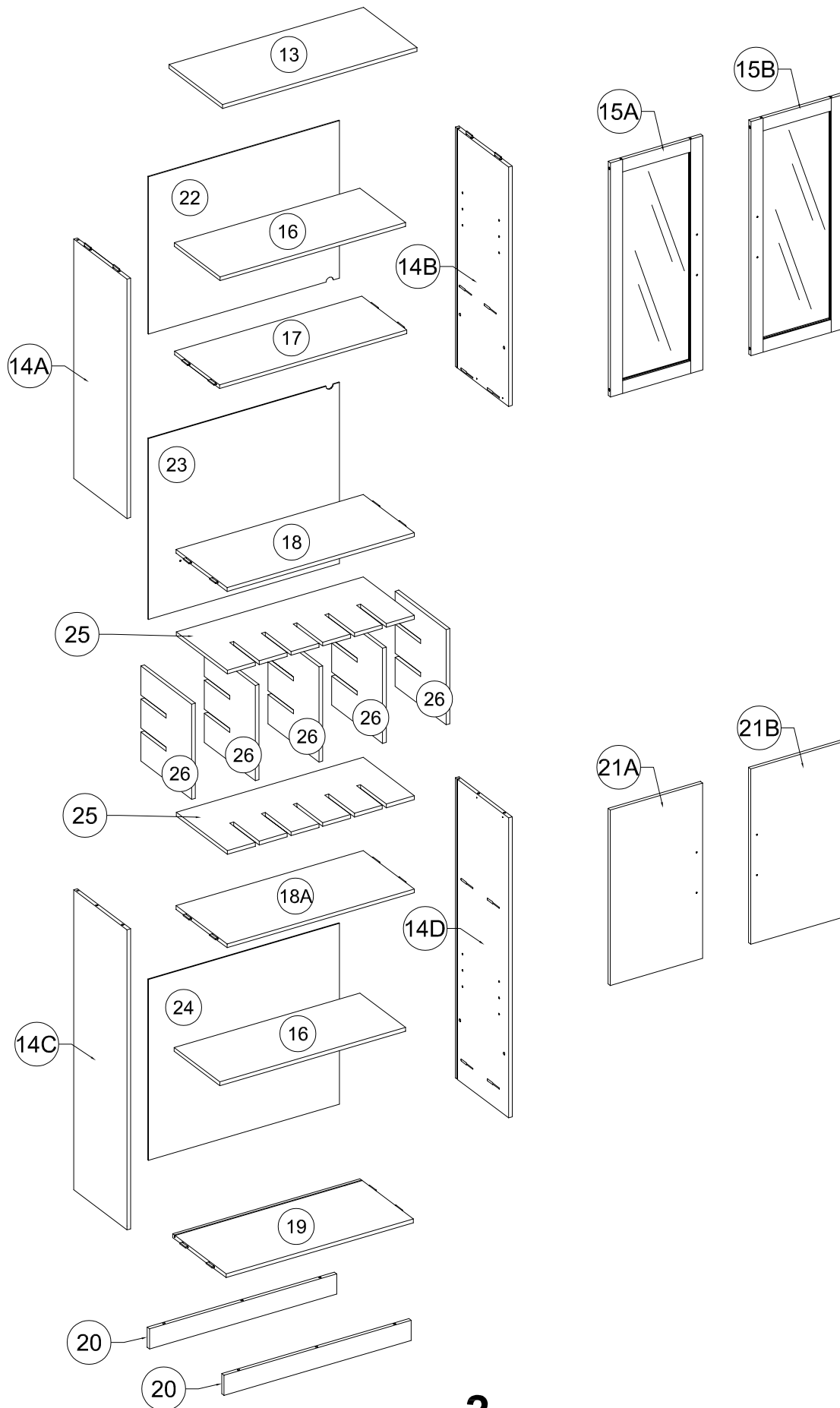
Quatre personnes sont nécessaires pour assembler et déplacer ce modèle.

Note: This bed must be equipped with a mattress equivalent to 39 - 48 lb

Remarque: Ce lit doit être équipé d'un matelas équivalent à 39 - 48 livres

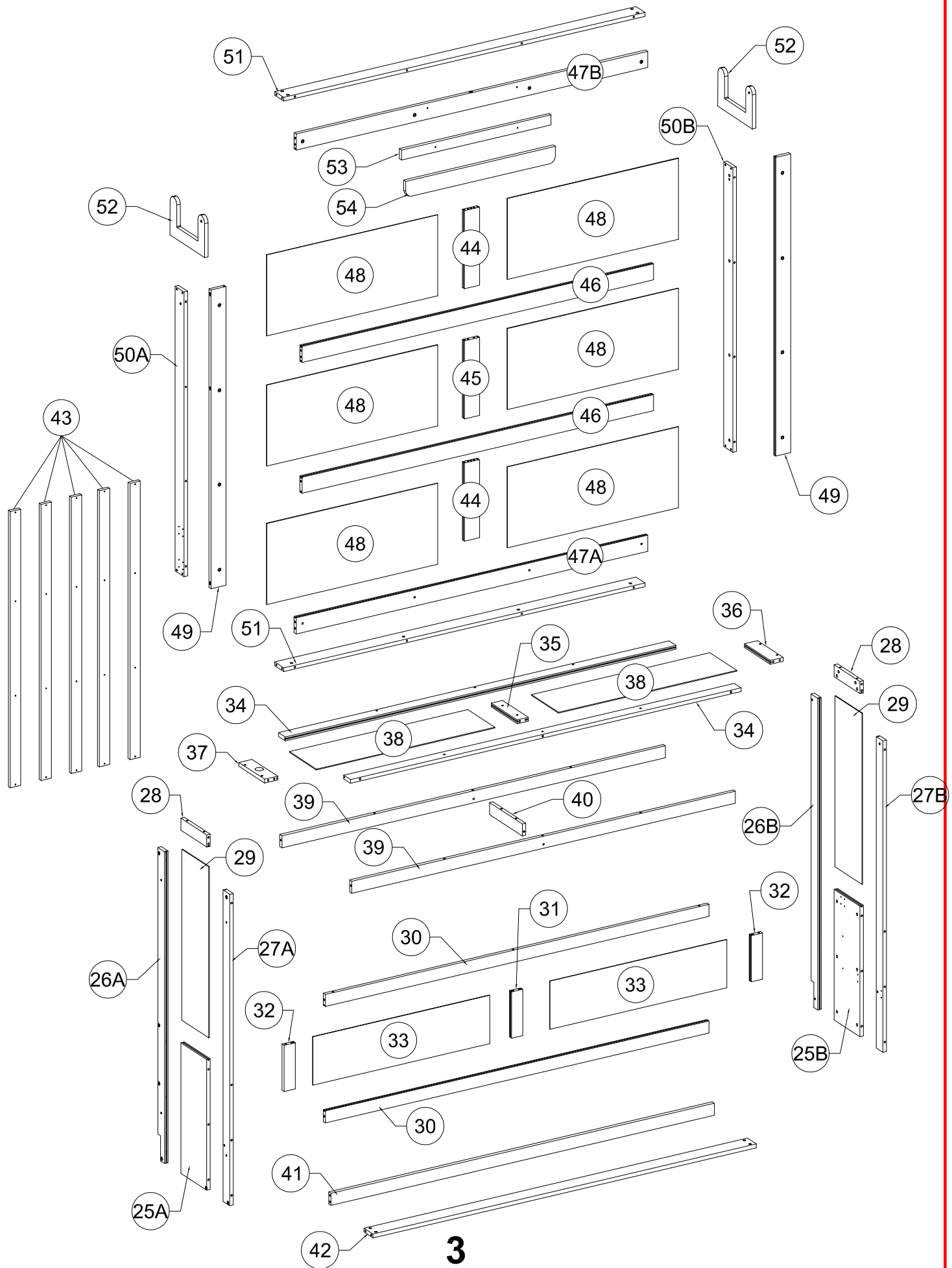
ASSEMBLY INSTRUCTION

INSTRUCTIONS DE MONTAGE



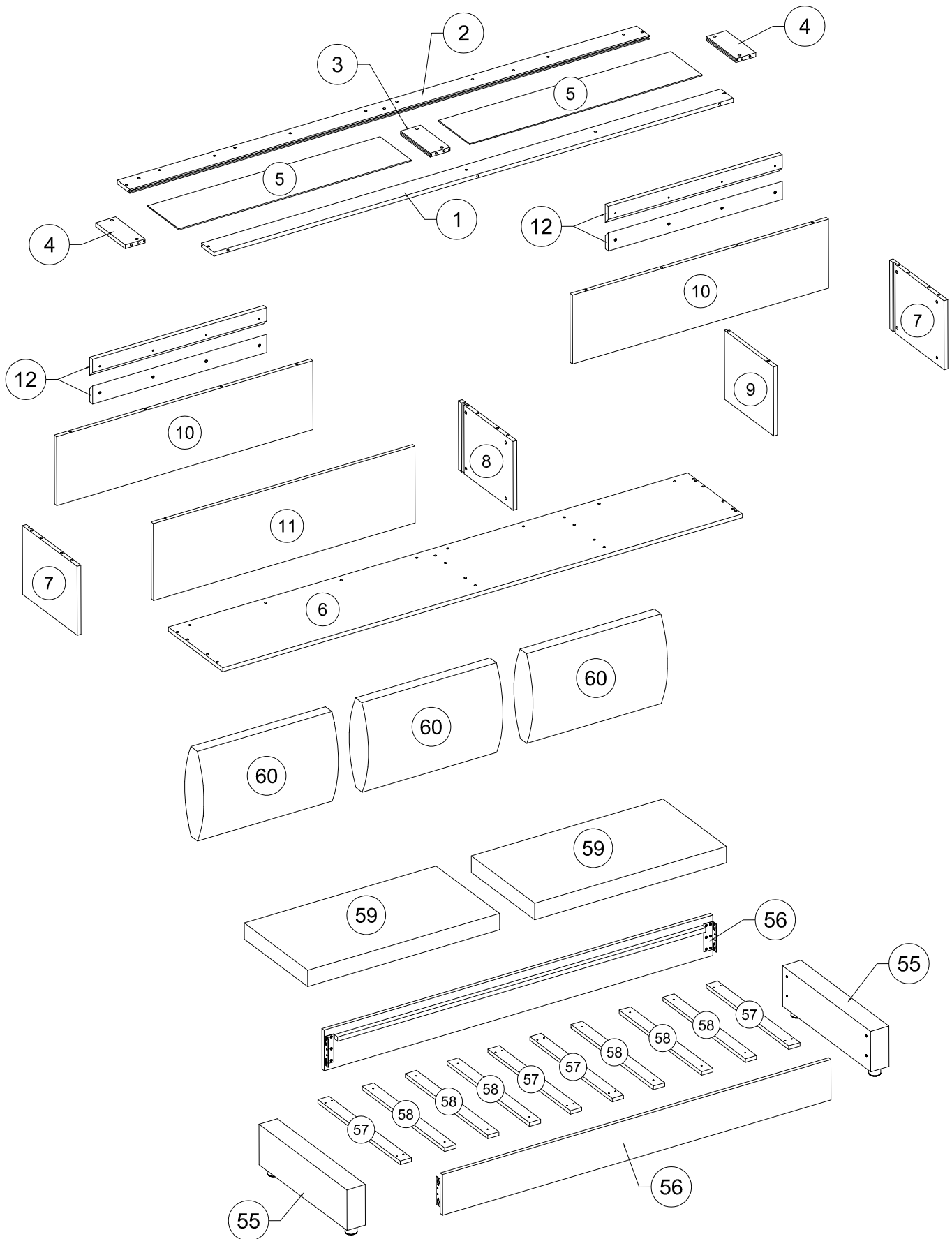
ASSEMBLY INSTRUCTION

INSTRUCTIONS DE MONTAGE



ASSEMBLY INSTRUCTION

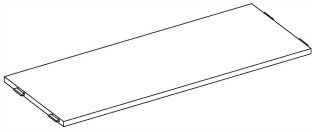
INSTRUCTIONS DE MONTAGE



Part List

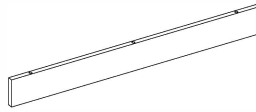
Liste des pièces

17



Fixed shelf - 1 pc
Étagère fixe - 1 pièce

20



Cabinet leg strut - 2 pcs
Jambe de force d'armoire - 2 pièces

22



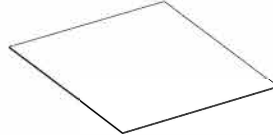
Cabinet panel - 1 pc
Panneau d'armoire - 1 pièce

23



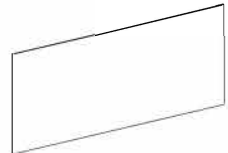
Cabinet panel - 1 pc
Panneau d'armoire - 1 pièce

24



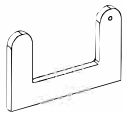
Cabinet panel - 1 pc
Panneau d'armoire - 1 pièce

48



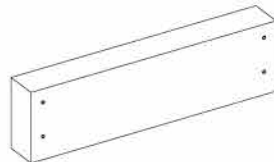
Bed panel - 6 pcs
Panneau de lit - 6 pièces

52



Swivel legs - 2 pcs
Pieds pivotants - 2 pièces

55



Sofa shoulders - 2 pcs
Épaules de canapé - 2 pièces

57



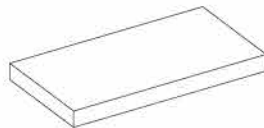
Slats - 4 pcs
Lattes - 4 pièces

58



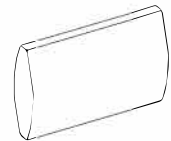
Slats - 6 pcs
Lattes - 6 pièces

59



Seat cushions - 2 pcs
Coussins d'assise - 2 pièces

60

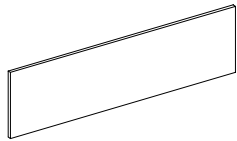


Back cushions - 3 pcs
Coussins de dossier - 3 pièces

Part List

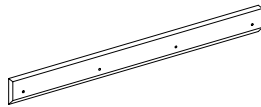
Liste des pièces

11



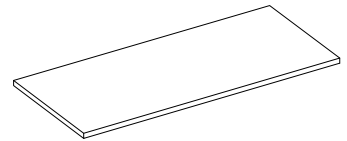
Shelf door - 1 pc
Porte d'étagère - 1 pièce

12



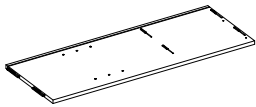
Hanging rods - 4 pcs
Tringles de suspension - 4 pièces

13



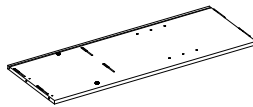
Cabinet roof - 1 pc
Toit d'armoire - 1 pièce

14A



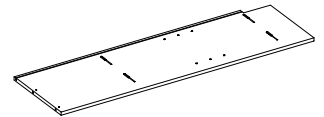
Upper left side - 1 pc
Côté supérieur gauche - 1 pièce

14B



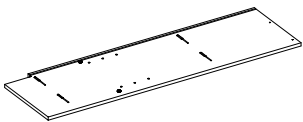
Upper right side - 1 pc
Côté supérieur droit - 1 pièce

14C



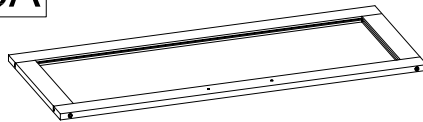
Lower left side - 1 pc
Côté inférieur gauche - 1 pièce

14D



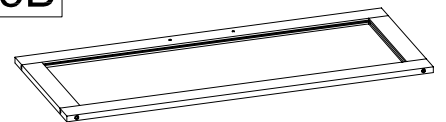
Lower right side - 1 pc
Côté inférieur droit - 1 pièce

15A



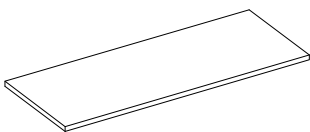
Left cabinet door - 1 pc
Porte d'armoire gauche - 1 pièce

15B



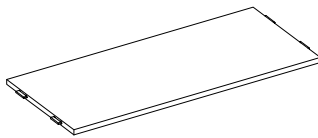
Right cabinet door - 1 pc
Porte d'armoire droite - 1 pièce

16



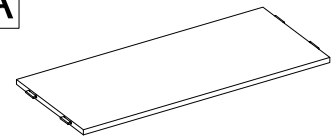
Adjustable shelf - 2 pcs
Étagère réglable - 2 pièces

18



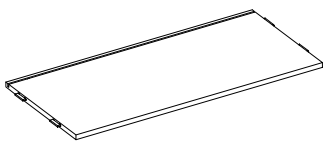
Fixed shelf - 1 pc
Étagère fixe - 1 pièce

18A



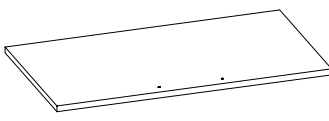
Fixed shelf - 1 pc
Étagère fixe - 1 pièce

19



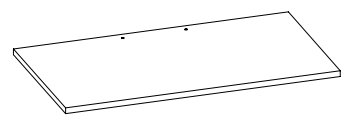
Bottom of the cabinet - 1 pc
Fond de l'armoire - 1 pièce

21A



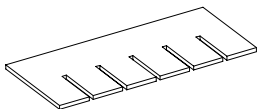
Left cabinet door - 1 pc
Porte d'armoire gauche - 1 pièce

21B



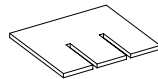
Right cabinet door - 1 pc
Porte d'armoire droite - 1 pièce

25



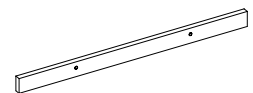
Cabinet divider - 2 pcs
Séparateur d'armoire - 2 pièces

26



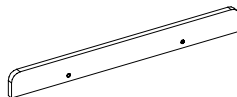
Cabinet divider - 5 pcs
Séparateur d'armoire - 5 pièces

53



Handle crossbar - 1 pc
Poignée traverse - 1 pièce

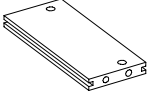
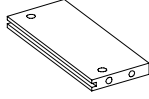
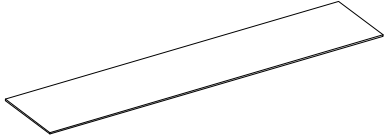
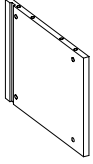
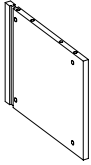
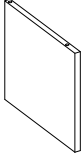
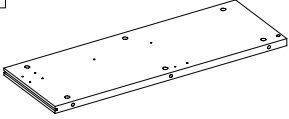
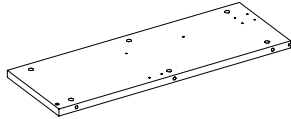

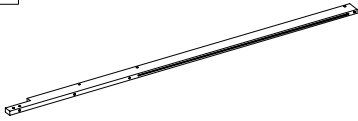
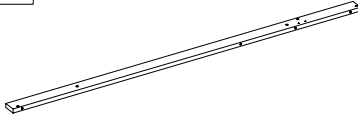
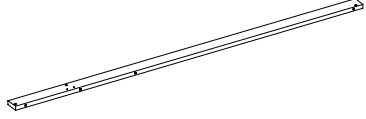
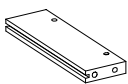
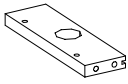
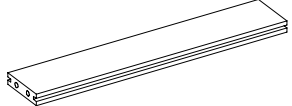
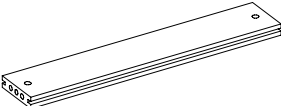
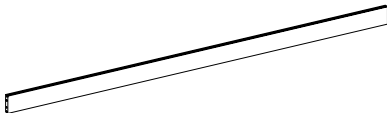
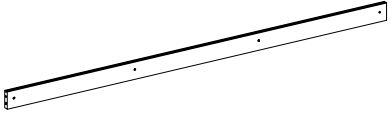
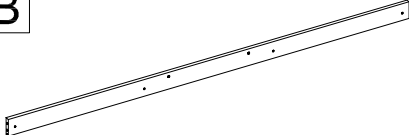
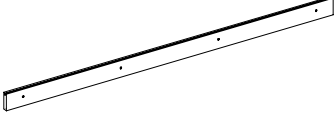
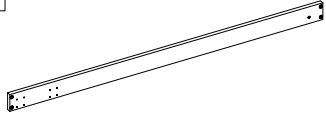
54



Handle crossbar - 1 pc
Poignée traverse - 1 pièce

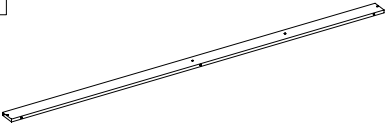
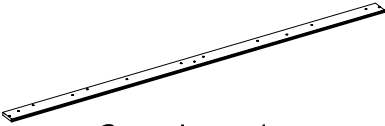
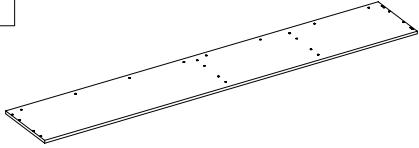
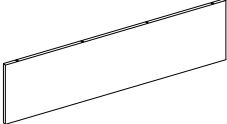
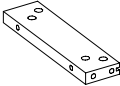
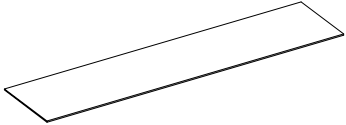
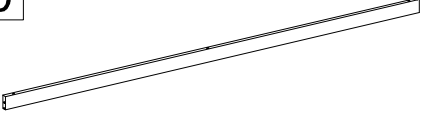
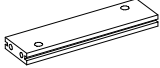
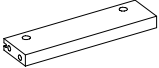
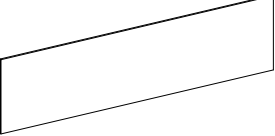

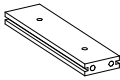
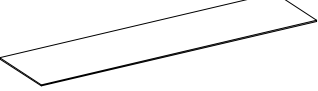
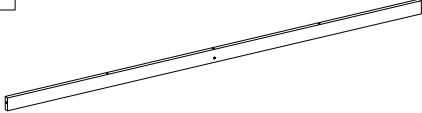
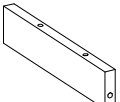
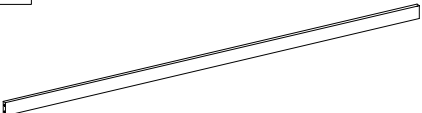
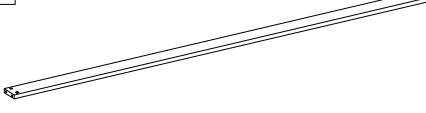
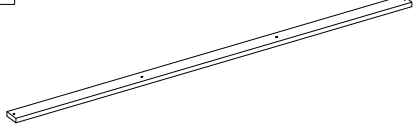
Part List

Liste des pièces

<p>3</p>  <p>Short bar - 1 pc Barre courte - 1 pièce</p>	<p>4</p>  <p>Short bar - 2 pcs Barre courte - 2 pièces</p>	<p>5</p>  <p>Shelf Panels - 2 pcs Panneaux d'étagère - 2 pièces</p>
<p>7</p>  <p>Side shelf - 2 pcs Étagère latérale - 2 pièces</p>	<p>8</p>  <p>Shelf divider - 1 pc Séparateur d'étagères - 1 pièce</p>	<p>9</p>  <p>Shelf divider - 1 pc Séparateur d'étagères - 1 pièce</p>
<p>25A</p>  <p>Short hip plate - 1 pc Plaque de hanche courte - 1pièce</p>	<p>25B</p>  <p>Short hip plate - 1 pc Plaque de hanche courte - 1pièce</p>	<p>26A</p>  <p>Left Stand Bar - 1 pc Barre de support gauche - 1 pièce</p>
<p>26B</p>  <p>Right Stand Bar - 1 pc Barre de support droite - 1 pièce</p>	<p>27A</p>  <p>Left Stand Bar - 1 pc Barre de support gauche - 1 pièce</p>	<p>27B</p>  <p>Right Stand Bar - 1 pc Barre de support droite - 1 pièce</p>
<p>36</p>  <p>Short bar - 1 pc Barre courte - 1 pièce</p>	<p>37</p>  <p>Short bar - 1 pc Barre courte - 1 pièce</p>	<p>45</p>  <p>Short bar - 1 pc Barre courte - 1 pièce</p>
<p>44</p>  <p>Short bar - 2 pcs Barre courte - 2 pièces</p>	<p>46</p>  <p>Crossbar - 2 pcs Barre transversale - 2pièces</p>	<p>47A</p>  <p>Crossbar - 1 pc Barre transversale - 1pièce</p>
<p>47B</p>  <p>Crossbar - 1 pc Barre transversale - 1pièce</p>	<p>49</p>  <p>Stand bar - 2 pcs Barre de support - 2 pièces</p>	<p>50A</p>  <p>Stand bar - 1 pc Barre de support - 1 pièce</p>

Part List

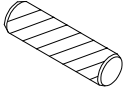

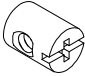

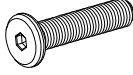
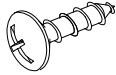


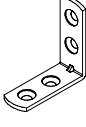



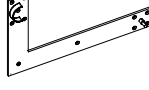
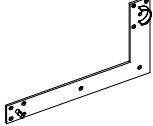
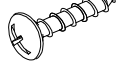
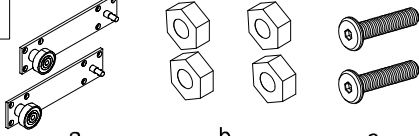



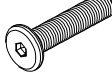

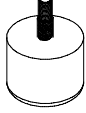
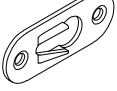
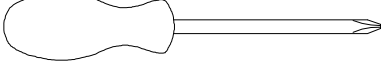
Liste des pièces

<p>1</p>  <p>Crossbar - 1 pc Barre transversale - 1 pièce</p>	<p>2</p>  <p>Crossbar - 1 pc Barre transversale - 1 pièce</p>	<p>6</p>  <p>Bottom of the shelf - 1 pc Bas de l'étagère - 1 pièce</p>
<p>10</p>  <p>Shelf Back Panels - 2 pcs Panneaux arrière d'étagère-2pièces</p>	<p>28</p>  <p>Short bar - 2 pcs Barre courte - 2 pièces</p>	<p>29</p>  <p>Bedside panels - 2 pcs Panneaux de chevet - 2 pièces</p>
<p>30</p>  <p>Crossbar - 2 pcs Barre transversale - 2 pièces</p>	<p>31</p>  <p>Short bar - 1 pc Barre courte - 1 pièce</p>	<p>32</p>  <p>Short bar - 2 pcs Barre courte - 2 pièces</p>
<p>33</p>  <p>Bed back panel - 2 pcs Panneau de dossier de lit - 2 pièces</p>	<p>34</p>  <p>Crossbar - 2 pcs Barre transversale - 2 pièces</p>	<p>35</p>  <p>Short bar - 1 pc Barre courte - 1 pièce</p>
<p>38</p>  <p>Bed roof panel - 2 pcs Panneau de toit de lit - 2 pièces</p>	<p>39</p>  <p>Crossbar - 2 pcs Barre transversale - 2 pièces</p>	<p>40</p>  <p>Short bar - 1 pc Barre courte - 1 pièce</p>
<p>41</p>  <p>Crossbar - 1 pc Barre transversale - 1 pièce</p>	<p>42</p>  <p>Crossbar - 1 pc Barre transversale - 1 pièce</p>	<p>43</p>  <p>Slats - 5 pcs Lattes - 5 pièces</p>

Hardware List

Liste du matériel

Use this hardware to assemble bed and sofa

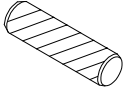
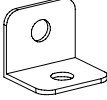
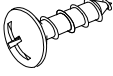
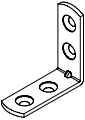

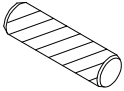
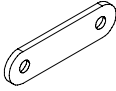
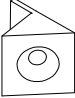


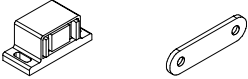
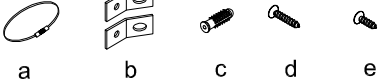

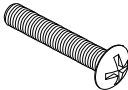
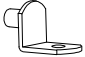
<p>A</p>  <p>Ø8 x 30 mm Wood dowel 38 pcs Ø8 x 30 mm Cheville en bois 38 pièces</p>	<p>B</p>  <p>1/4" x 100mm Hex-Head bolts 18 pcs Boulons à tête hexagonale 1/4" x 100 mm 18 pièces</p>	<p>C</p>  <p>1/4" x 12 mm Horizontal -Hole bolts 92 pcs Boulons à trou horizontal 1/4" x 12 mm 92 pièces</p>
<p>D</p>  <p>Allen Key 1 pc Clé Allen 1 pièce</p>	<p>E</p>  <p>1/4" x 50 mm Hex-Head bolts 54 pcs Boulons à tête hexagonale 1/4" x 50 mm 54 pièces</p>	<p>H</p>  <p>M3.5 x 15 mm Wood Screws 4 pcs Vis à bois M3.5 x 15 mm 4 pièces</p>
<p>K</p>  <p>M4 x 30 mm Wood Screws 50 pcs Vis à bois M4 x 30 mm 50 pièces</p>	<p>L</p>  <p>8pcs a 8pcs b 4pcs c 8pcs d Wall brackets 1 set Supports muraux 1 jeu</p>	<p>N</p>  <p>Steel Bracket 2 pcs Support En acier 2 pièces</p>
<p>S</p>  <p>M3.5 x 15mm Wood Screws 4 pcs Vis à bois M3.5 x 15 mm 4 pièces</p>	<p>X</p>  <p>1/4" x 90mm Hex-Head bolts 20 pcs Boulons à tête hexagonale 1/4" x 90 mm 20 pièces</p>	<p>Y</p>  <p>1/4" x 60mm Hex-Head bolts 2 pcs Boulons à tête hexagonale 1/4" x 60 mm 2 pièces</p>
<p>A1</p>  <p>Left L - 1 pc Gauche L - 1 pièce</p>	<p>A2</p>  <p>Right L - 1 pc L droit - 1 pièce</p>	<p>B1</p>  <p>M4 x 20 mm Wood Screws 36 pcs Vis à bois M4 x 20 mm 36 pièces</p>
<p>C1</p>  <p>a b c Steel 1set Acier 1 jeu</p>	<p>D1</p>  <p>Piston 700N - 2 pcs Piston 700N - 2 pièces</p>	<p>E1</p>  <p>USB Socket 1 pc Prise USB 1 pc</p>
<p>F1</p>  <p>1/4" x 30mm Steeve Nut 6 pcs Écrou Steeve 1/4" x 30 mm 6 pièces</p>	<p>G1</p>  <p>1/4" x 25 mm Hex-Head bolts 14 pcs Boulons à tête hexagonale 1/4" x 25 mm 14pièces</p>	<p>H1</p>  <p>1 2 Wire Fixing Accessories 2 set Accessoires de fixation de fils 2 jeu</p>
<p>L1</p>  <p>Plastic Feet(Ø50x40) 4 pcs Pieds en plastique (Ø50x40) 4 pièces</p>	<p>M1</p>  <p>Pat Tears 2 pcs Pat Tears 2 pièces</p>	

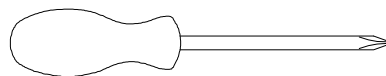
Assembly Tools Required (Not Included)
Outils D'assemblage Requis (Non Inclus)

Hardware List

Liste du matériel

Use this hardware to assemble cabinet

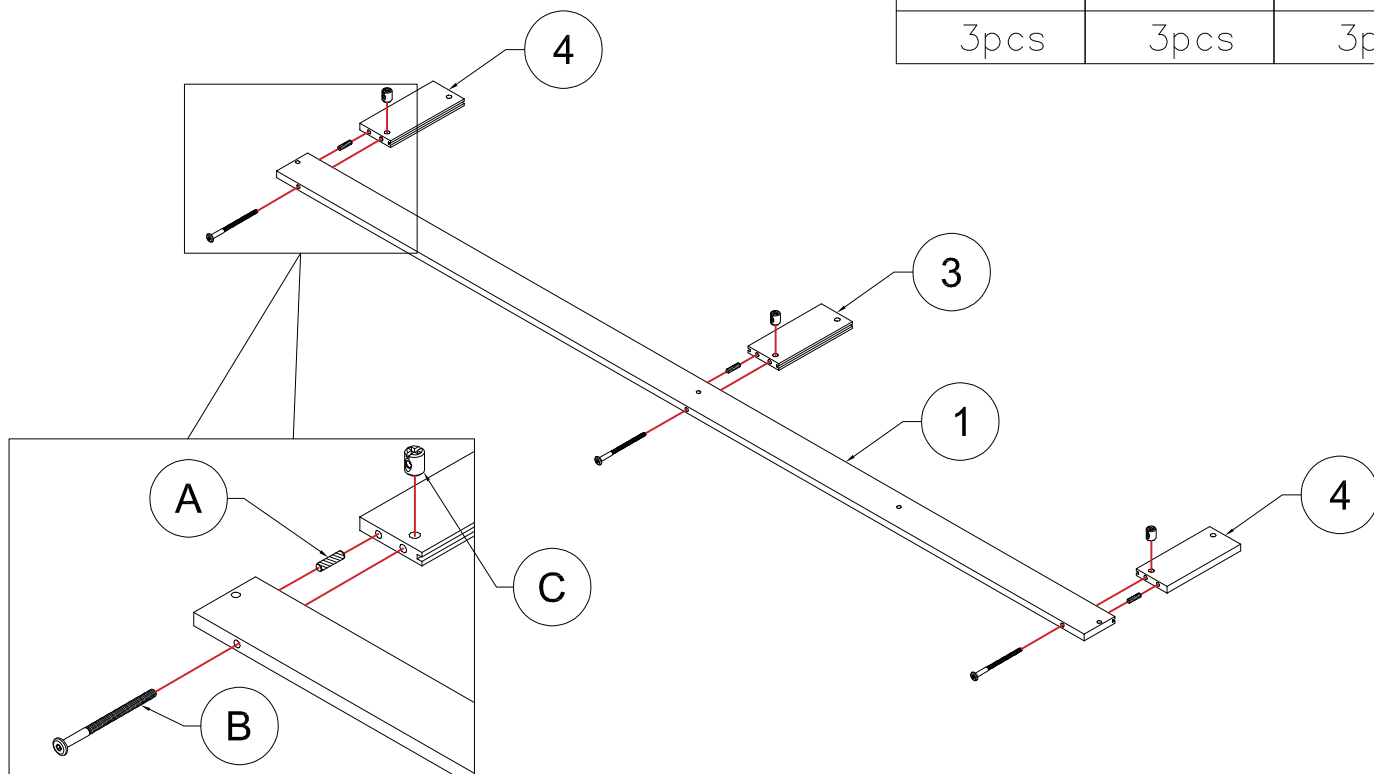
<p>A</p>  <p>Ø8 x 30 mm Wood dowel 6 pcs Ø8 x 30 mm Cheville en bois 6 pièces</p>	<p>M</p>  <p>Steel Bracket 12 pcs Support en acier 12 pièces</p>	<p>H</p>  <p>M3.5 x 15 mm Wood Screws 134 pcs Vis à bois M3.5 x 15 mm 134 pièces</p>
<p>N</p>  <p>Steel Bracket 4 pcs Support En acier 4 pièces</p>	<p>O</p>  <p>a 900mm b 370mm c 2010mm Led extension cord 1 set Rallonge led 1 jeu</p>	<p>G</p>  <p>Ø8 x 40 mm Wood dowel 4 pcs Ø8 x 40 mm Cheville en bois 4 pièces</p>
<p>Z</p>  <p>Steel Bracket 2 pcs Support En acier 2 pièces</p>	<p>P</p>  <p>Plastic Wedges 21pcs Cales en plastique 21pcs</p>	<p>Q</p>  <p>Side Door Hinge - 8 pcs Charnière De Porte Latérale - 8 pièces</p>
<p>S</p>  <p>M3.5 x 15mm Wood Screws 8 pcs Vis à bois M3.5 x 15 mm 8 pièces</p>	<p>R</p>  <p>a b Magnetic catcher 4 set Attrape-aimants 4 jeu</p>	<p>W</p>  <p>a b c d e Anti Fall 2 set Anti-chute 2 jeu</p>
<p>T</p>  <p>Side Door Handles - 4 pcs Poignées De Porte Latérales - 4 pièces</p>	<p>U</p>  <p>M4 x 14 mm Truss Head Wood Screws 8 pcs M4 x 14 mm Vis à bois à tête de treillis 8 pièces</p>	<p>V</p>  <p>Shelf Pin 9 mm - 8 pcs Goupille d'étagère 9 mm - 8 pièces</p>



Assembly Tools Required (Not Included)
Outils D'assemblage Requis (Non Inclus)

STEP 1.1: Following below illustration:

ÉTAPE 1.1: Suivant l'illustration ci-dessous :

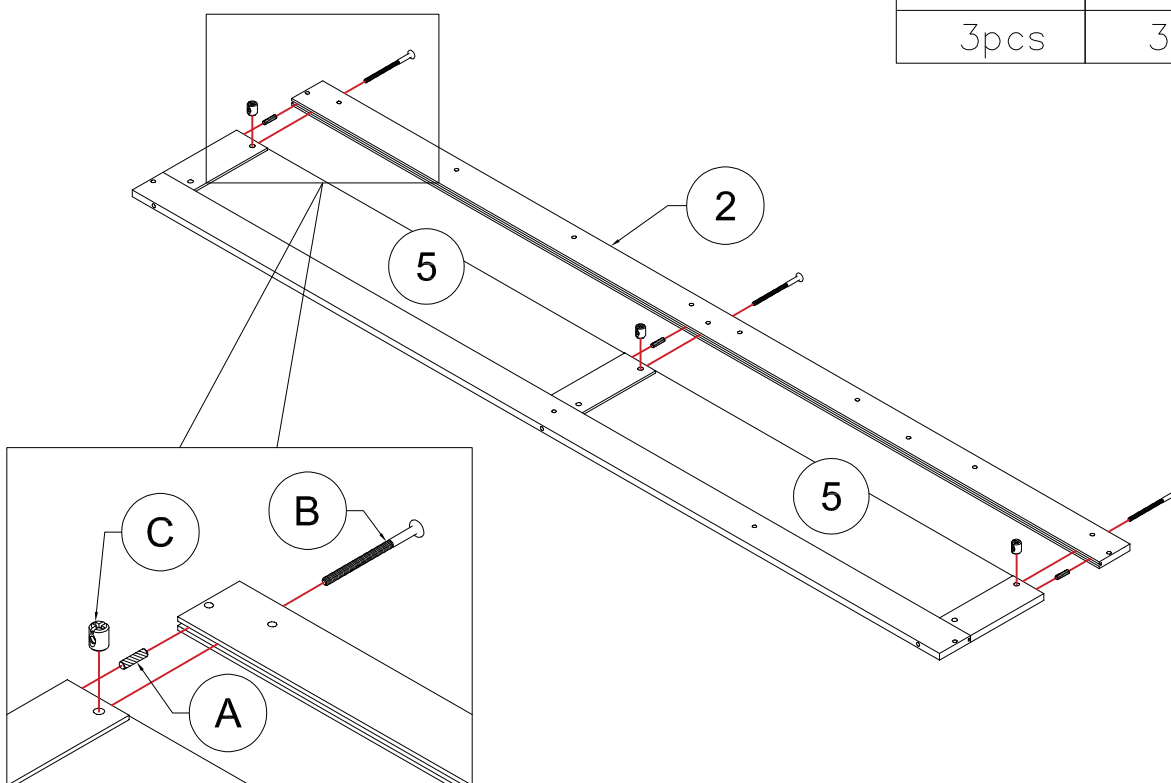


C	B	A
3pcs	3pcs	3pcs

Please use hardware in to assemble this hanging shelf (from step 1.1 to step 13)
Veuillez utiliser la quincaillerie de pour assembler cette étagère suspendue
(de l'étape 1.1 à l'étape 13)

STEP 1.2: Following below illustration:

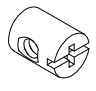
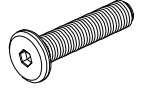
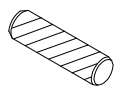
ÉTAPE 1.2: Suivant l'illustration ci-dessous :

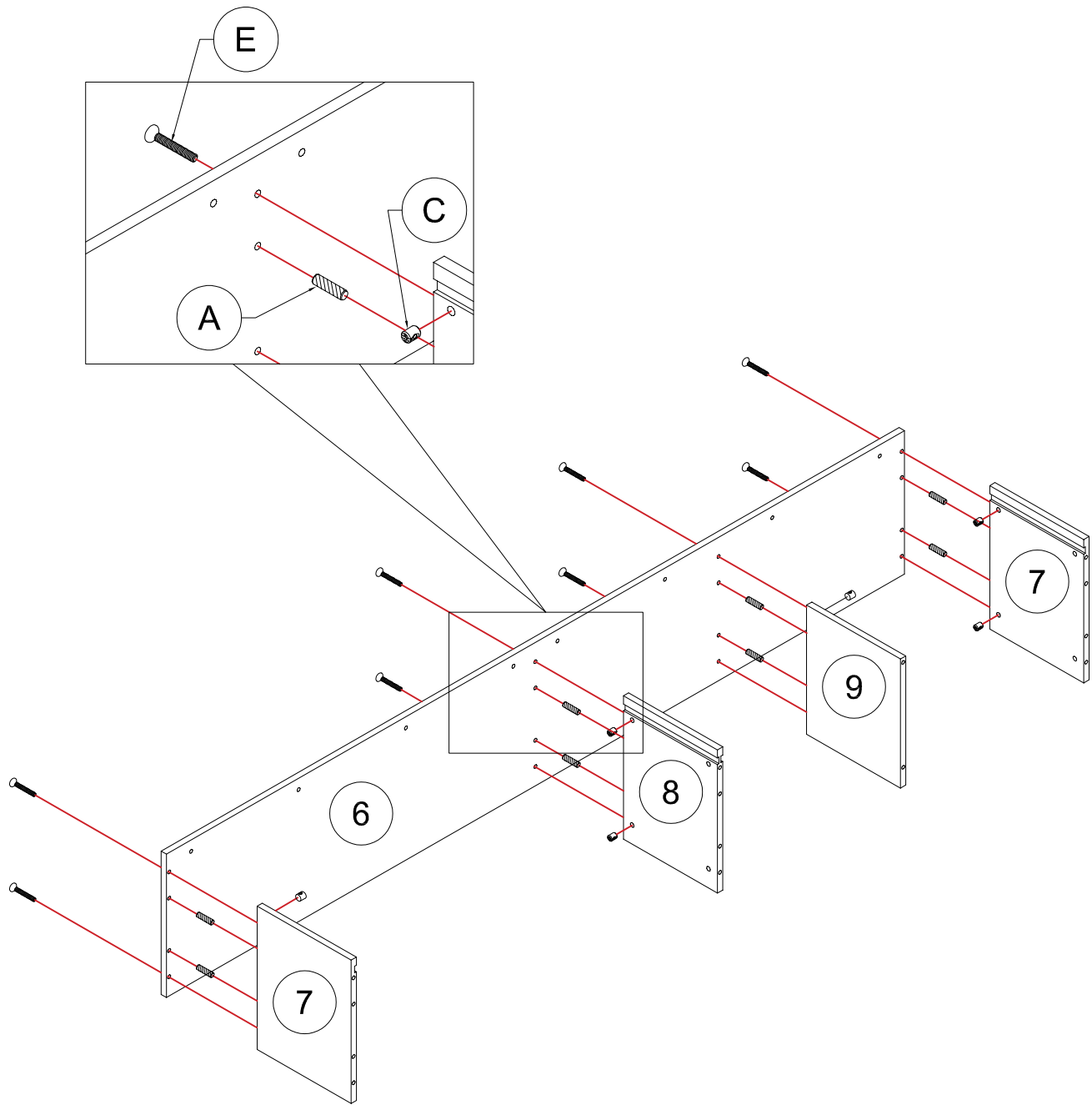


C	B	A
3pcs	3pcs	3pcs

STEP 2: Following below illustration:

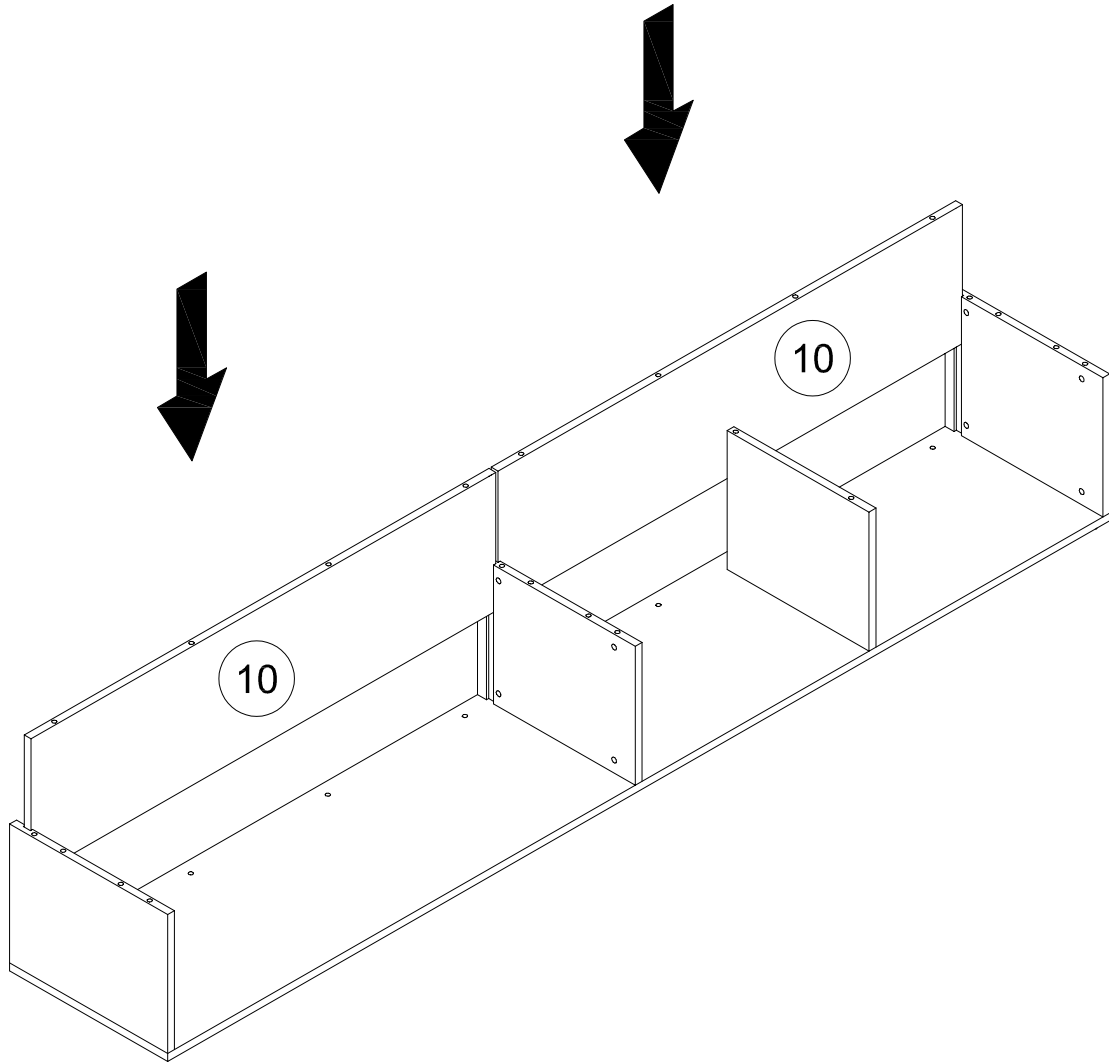
ÉTAPE 2: Suivant l'illustration ci-dessous :

C	E	A
		
8pcs	8pcs	8pcs



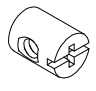
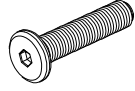
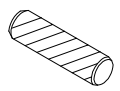
STEP 3: Following below illustration:

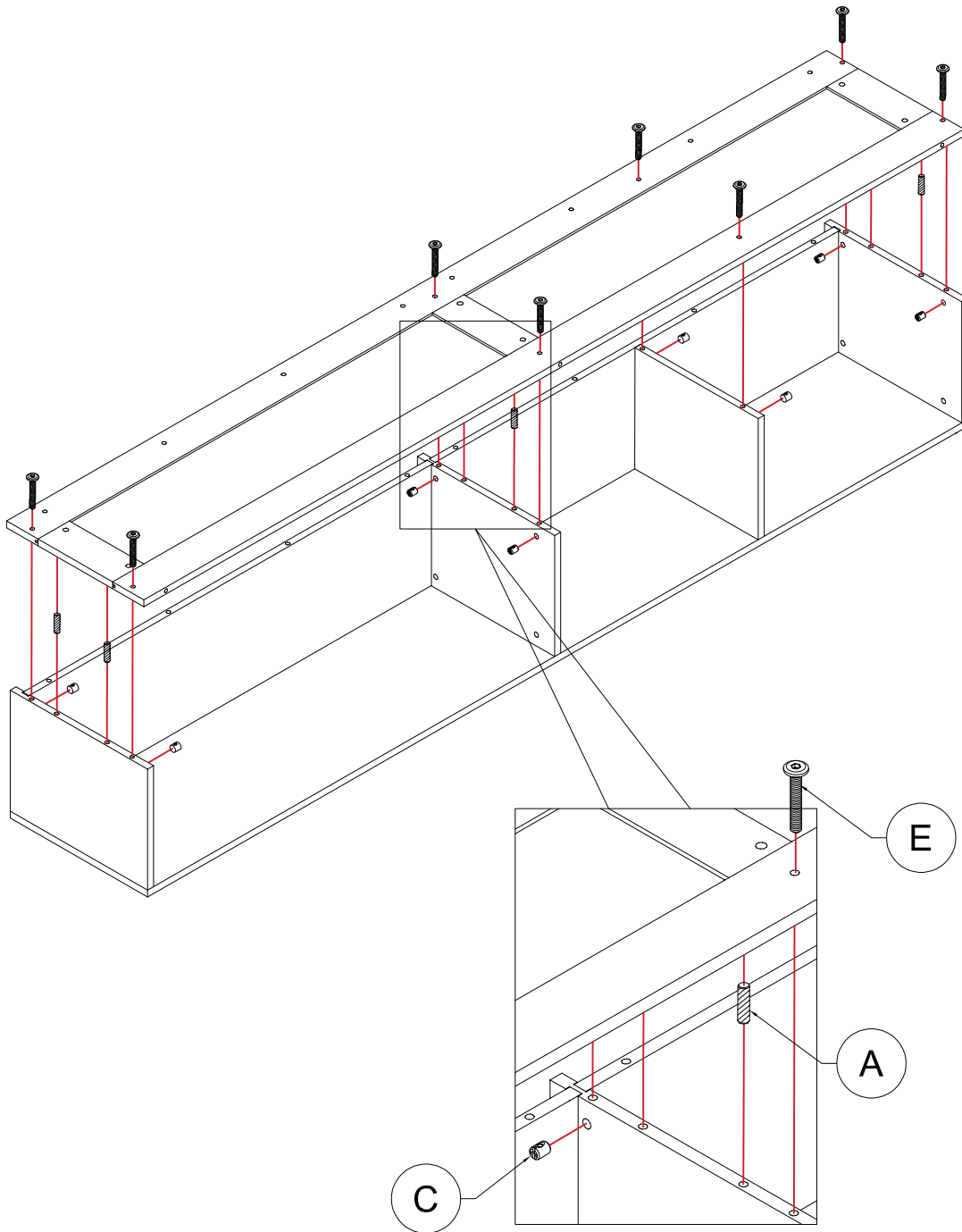
ÉTAPE 3: Suivant l'illustration ci-dessous :



STEP 4: Following below illustration:

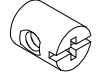
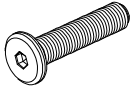
ÉTAPE 4: Suivant l'illustration ci-dessous :

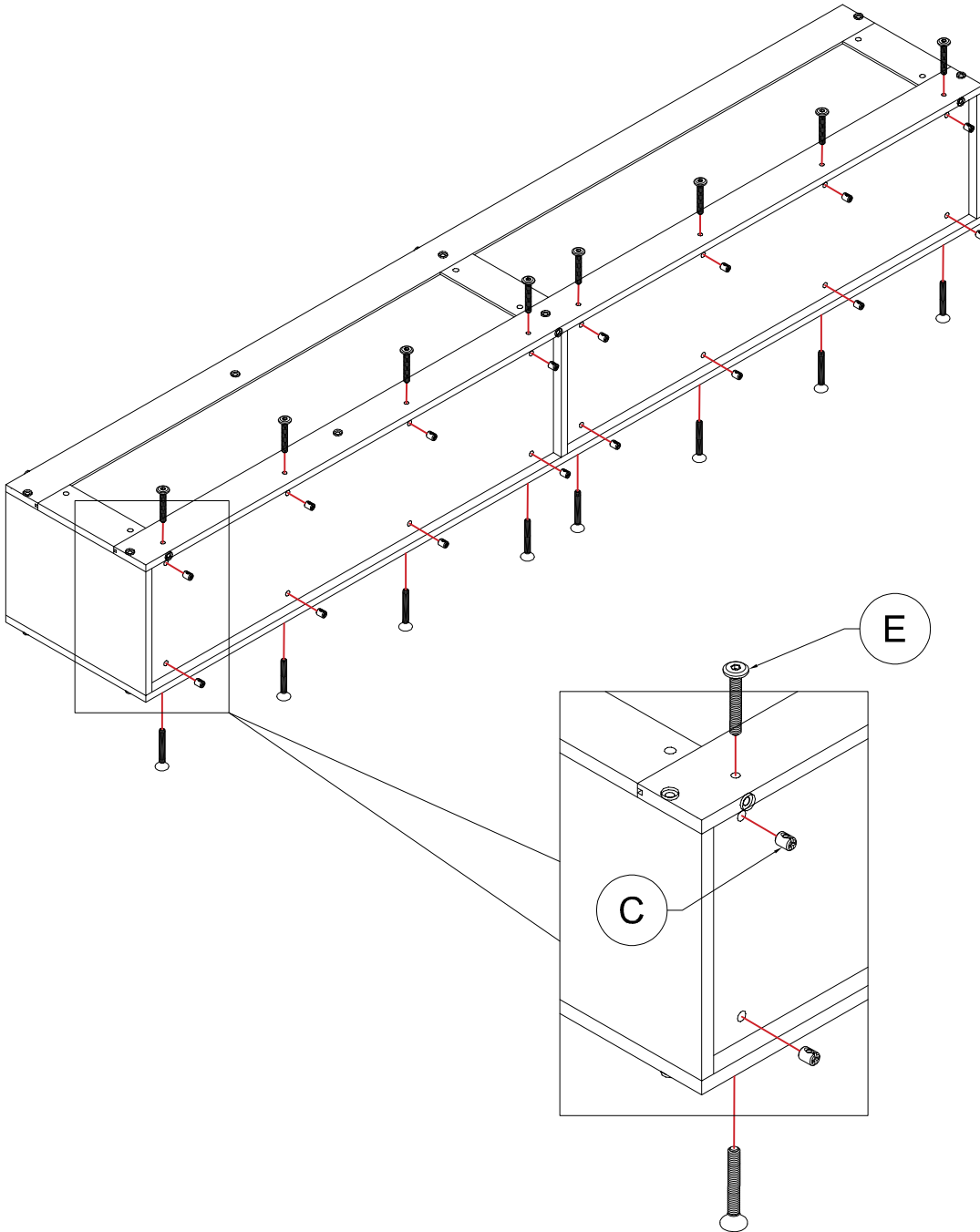
C	E	A
		
8pcs	8pcs	8pcs



STEP 5: Following below illustration:


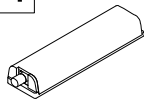
ÉTAPE 5: Suivant l'illustration ci-dessous :

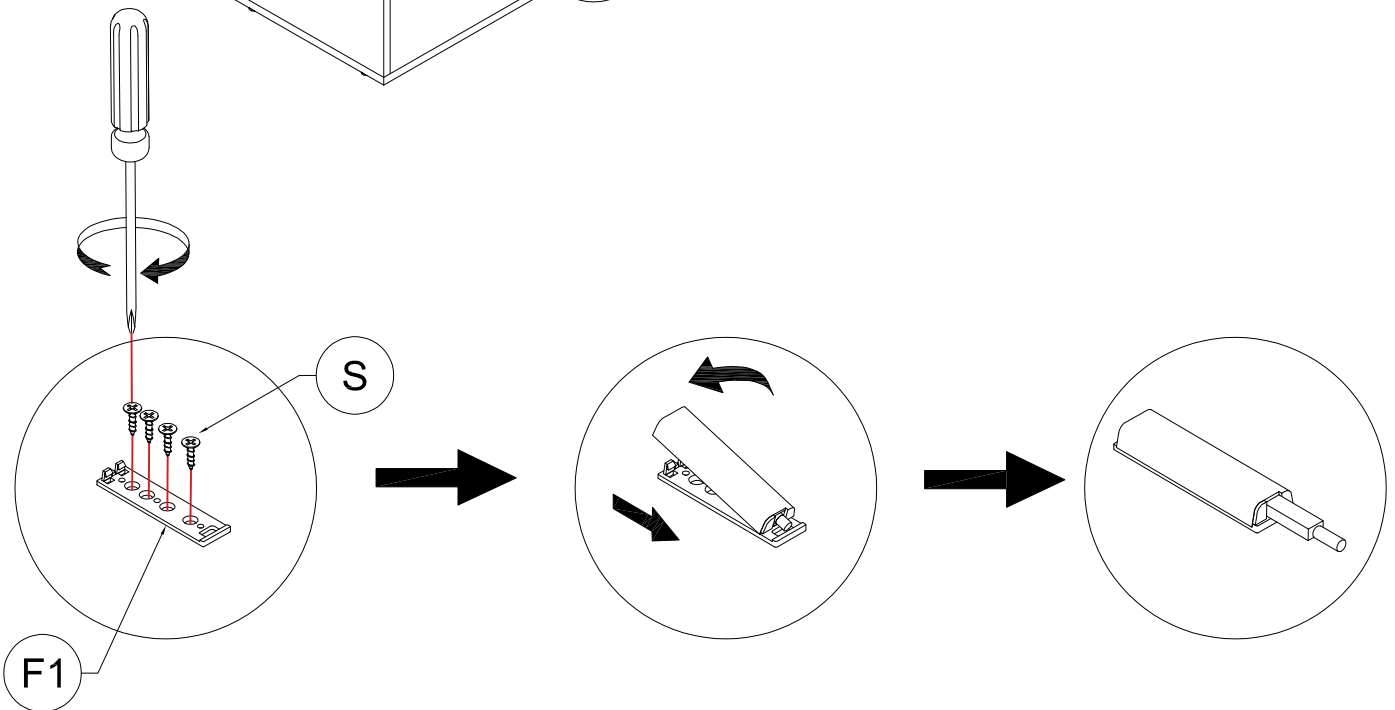
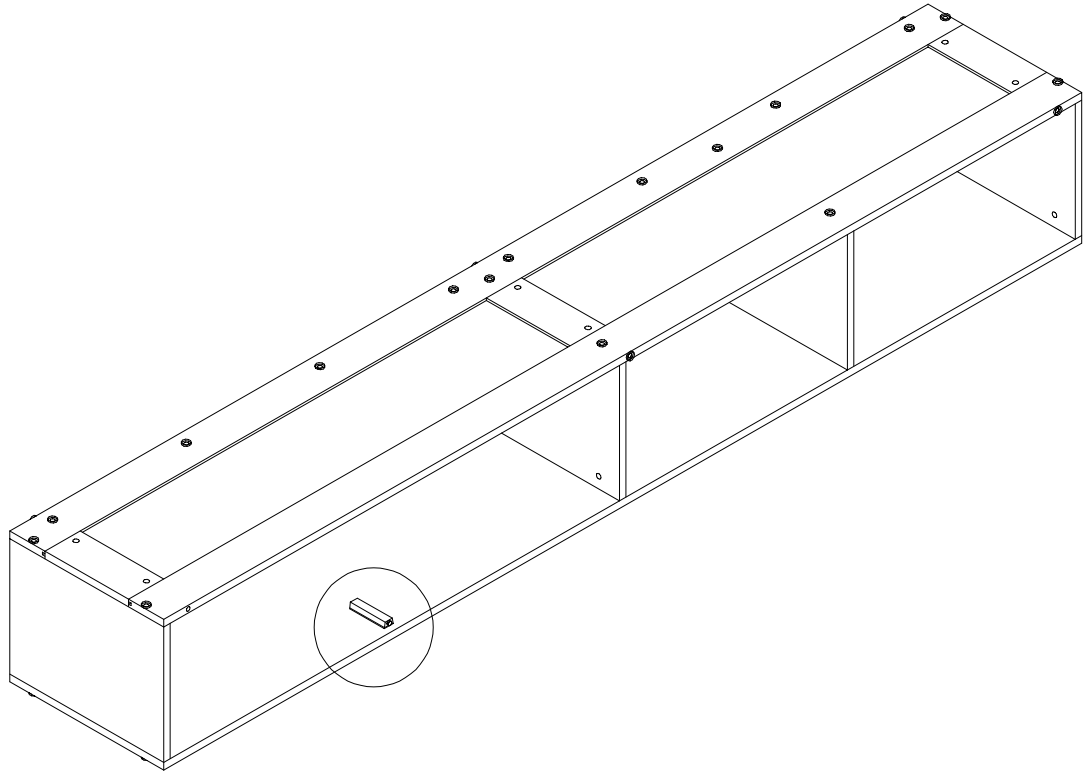
C	E
	
16pcs	16pcs



STEP 6: Following below illustration:

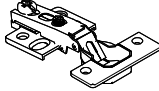

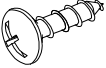
ÉTAPE 6: Suivant l'illustration ci-dessous :

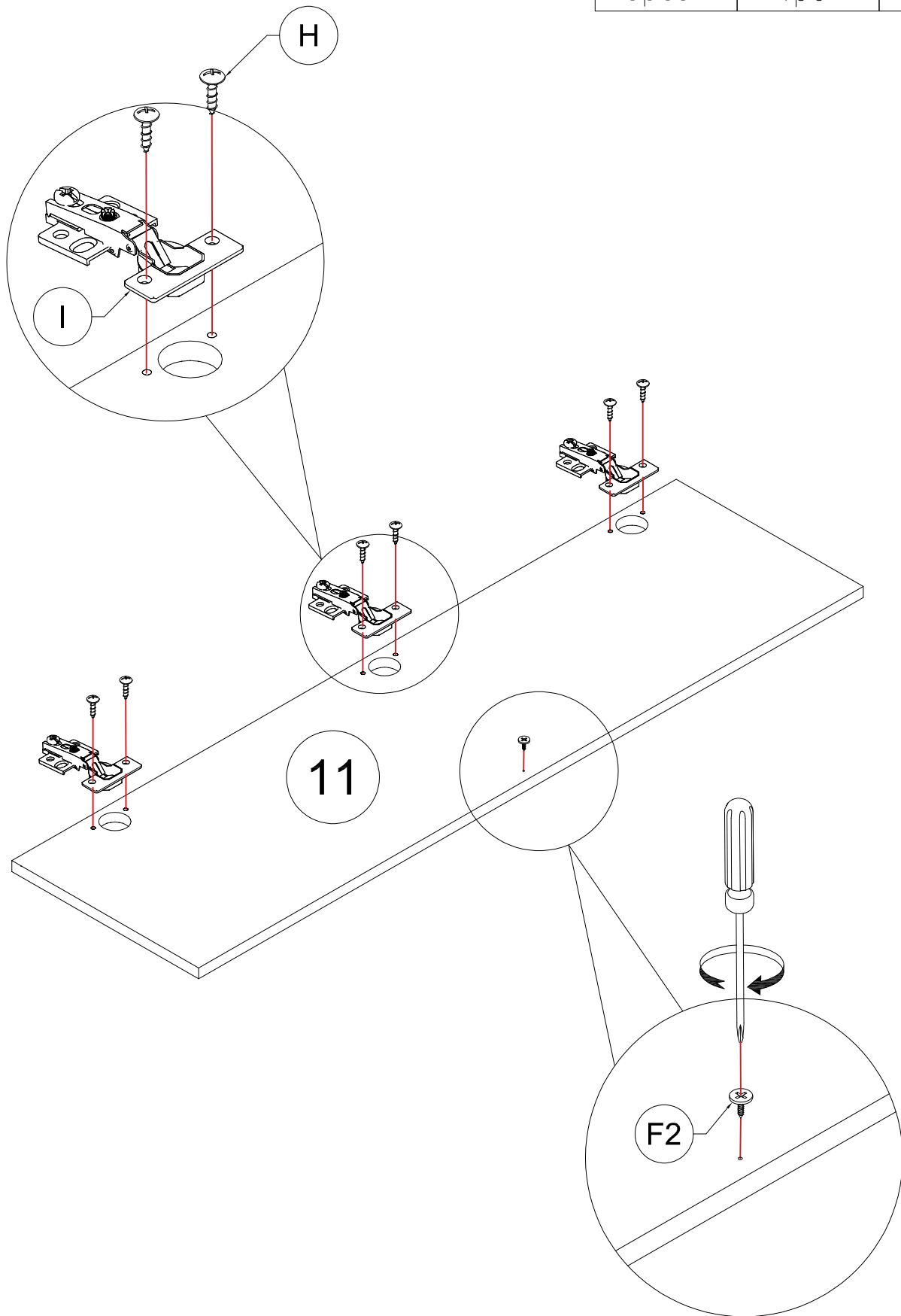
S		F1	
4pcs		1pc	



STEP 7: Following below illustration:

ÉTAPE 7: Suivant l'illustration ci-dessous :

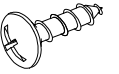
I 	F2 	H 
3pcs	1pc	6pcs



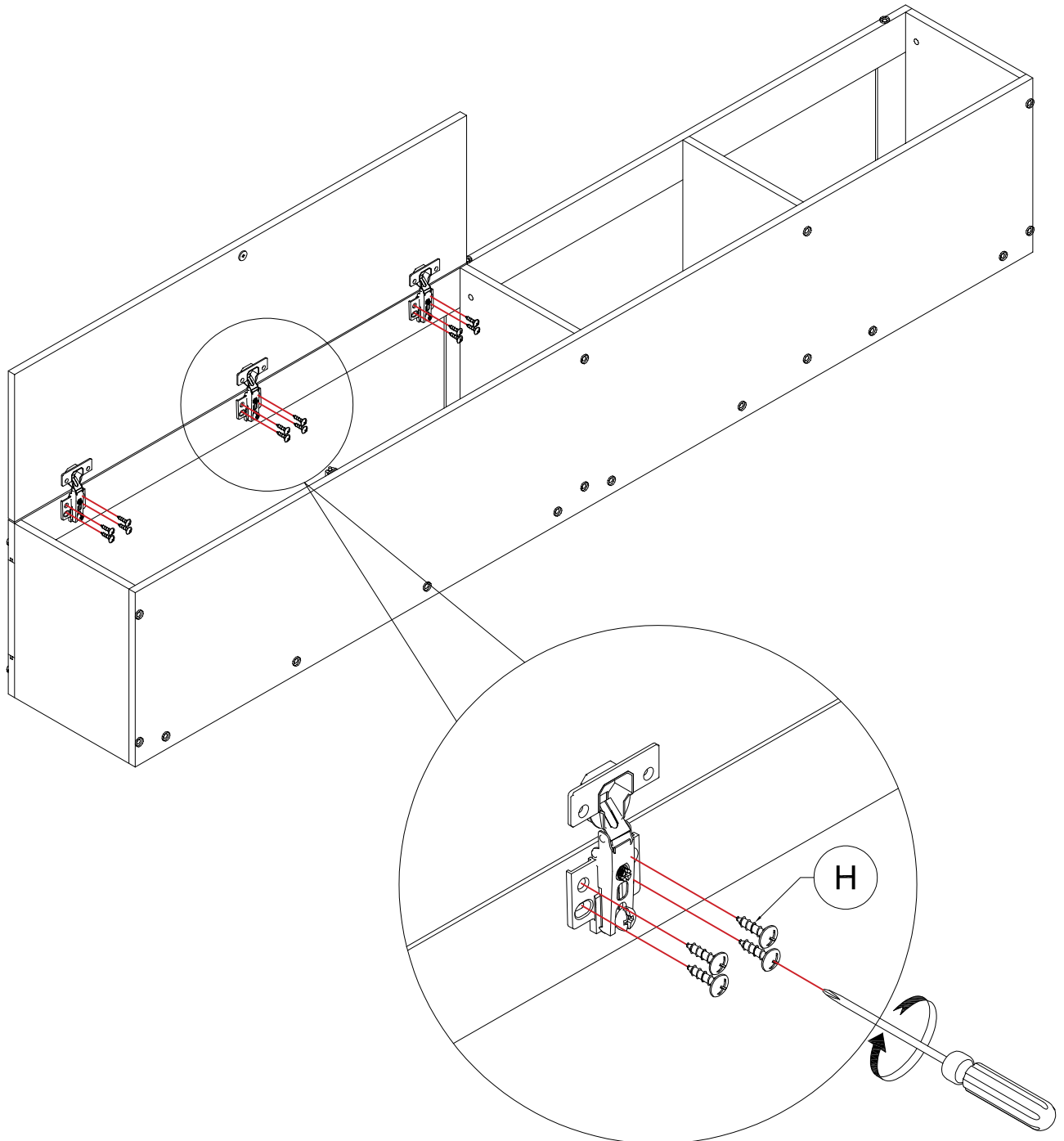
STEP 8: Following below illustration:

ÉTAPE 8: Suivant l'illustration ci-dessous :

H

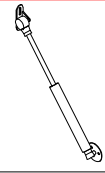
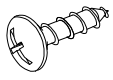


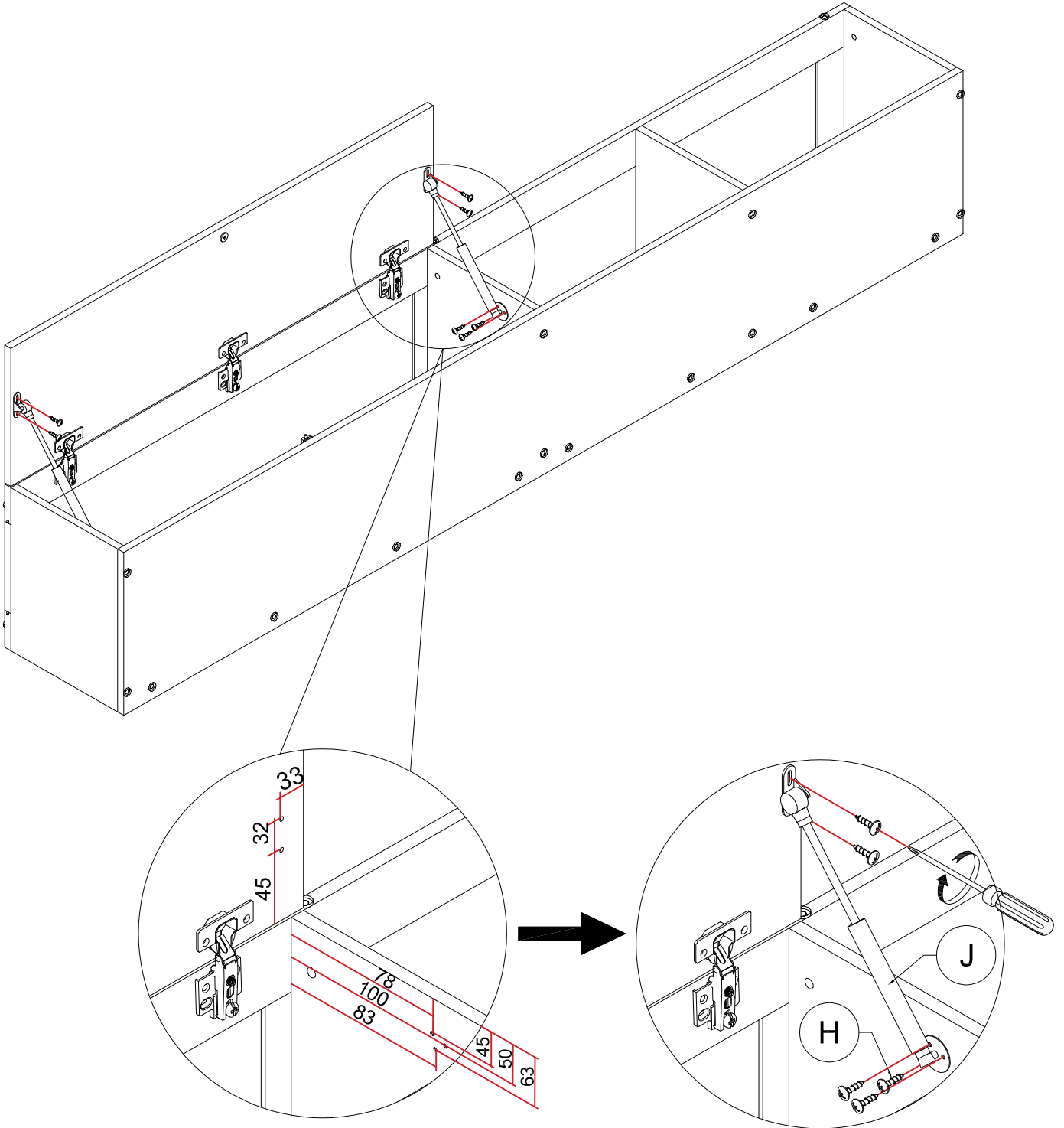
12pcs




STEP 9: Following below illustration:

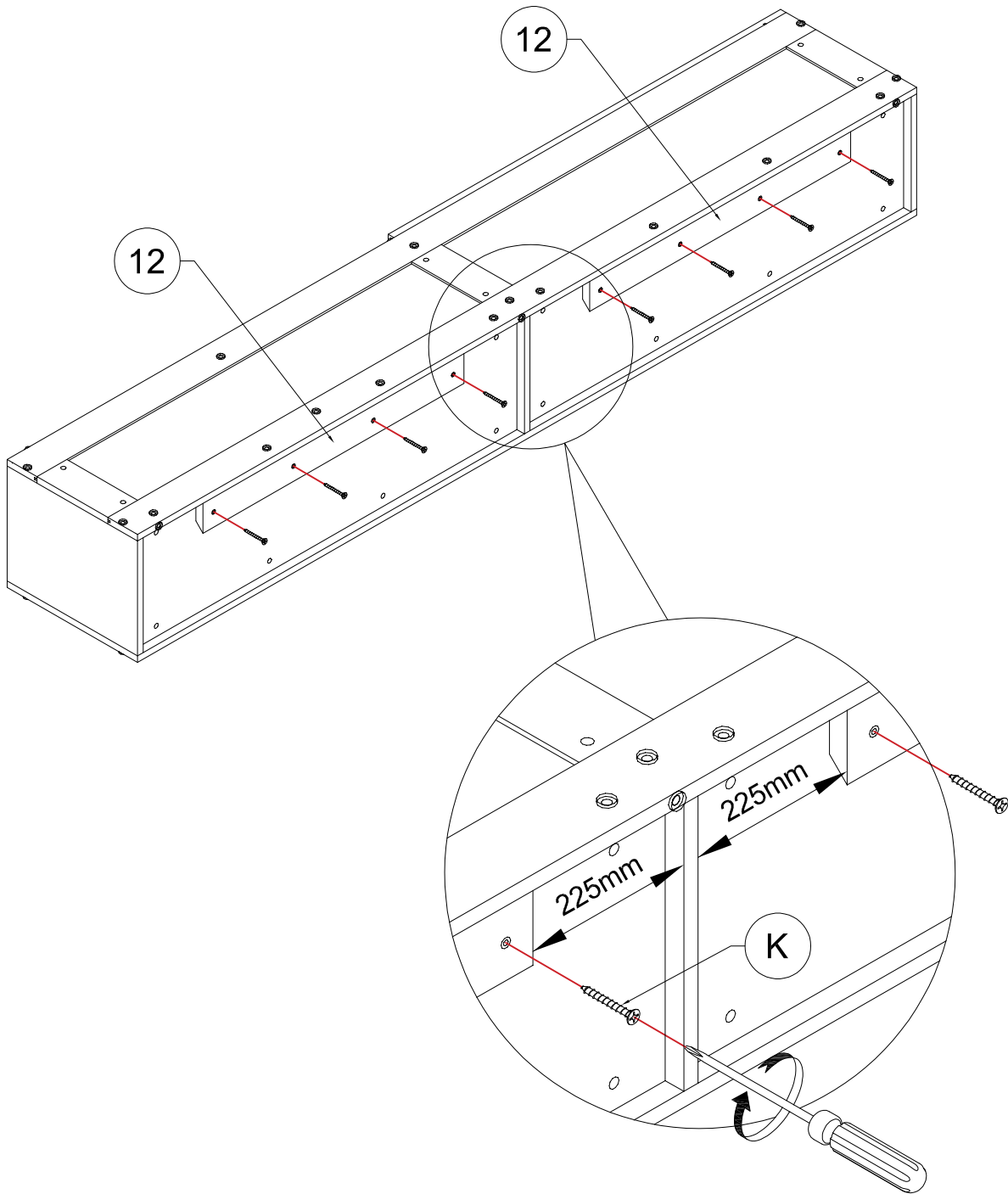
ÉTAPE 9: Suivant l'illustration ci-dessous :

J		H	
2pcs		10pcs	



STEP 10: Following below illustration:
ÉTAPE 10: Suivant l'illustration ci-dessous :

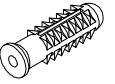
K

8pcs



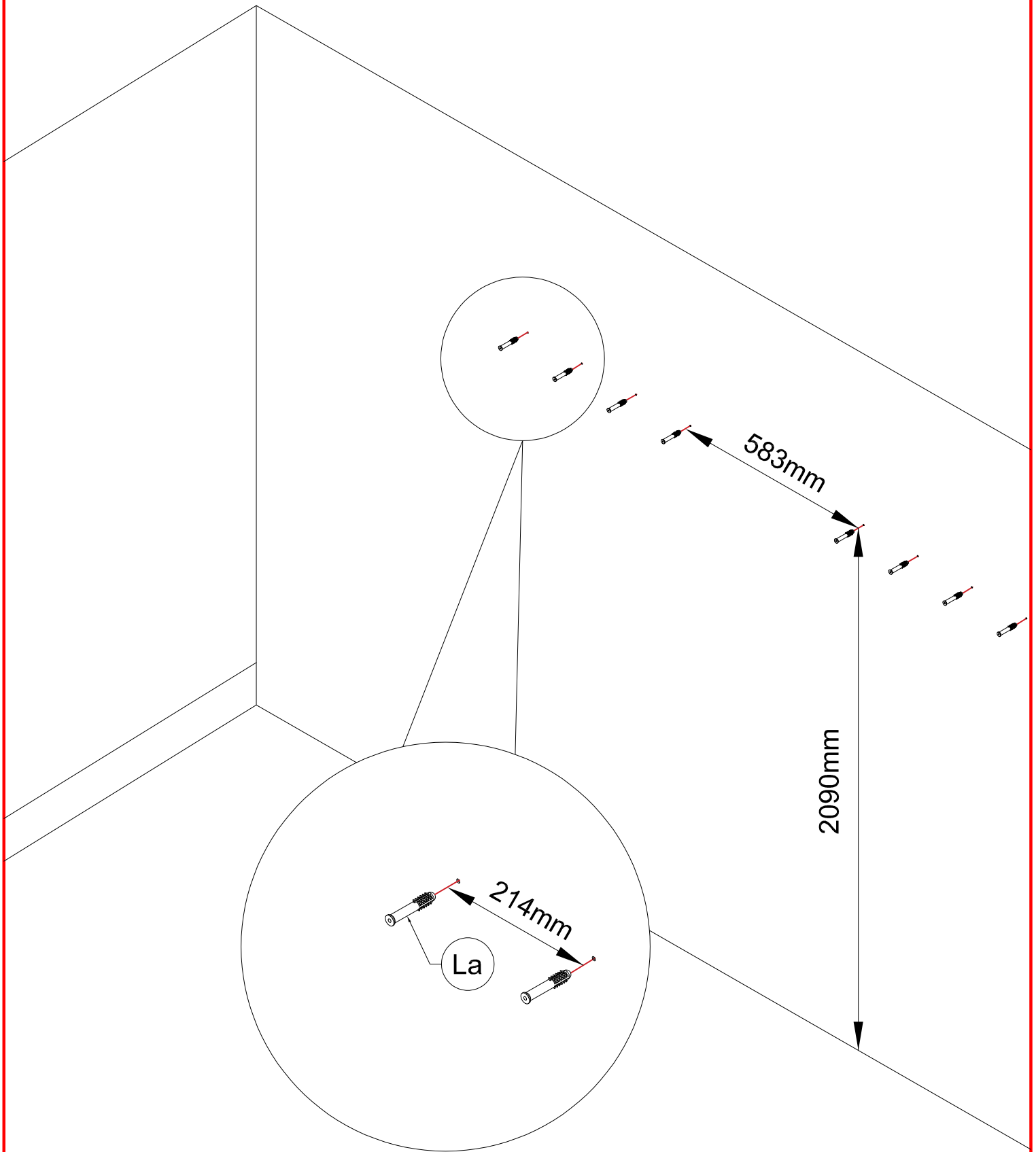
STEP 11: Following below illustration:

ÉTAPE 11: Suivant l'illustration ci-dessous :

La



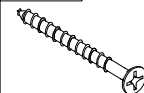
8pcs



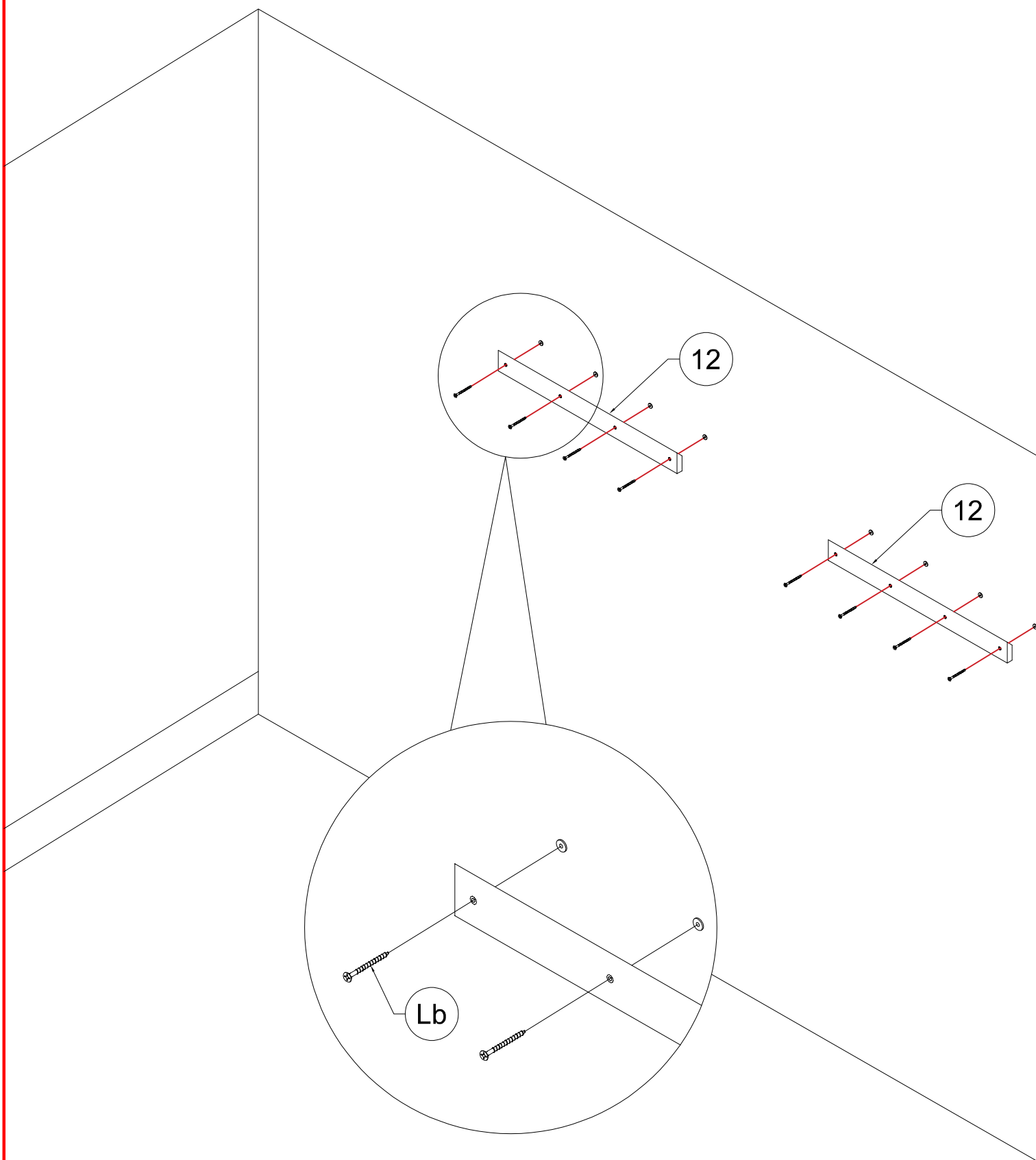
STEP 12: Following below illustration:

ÉTAPE 12: Suivant l'illustration ci-dessous :

Lb

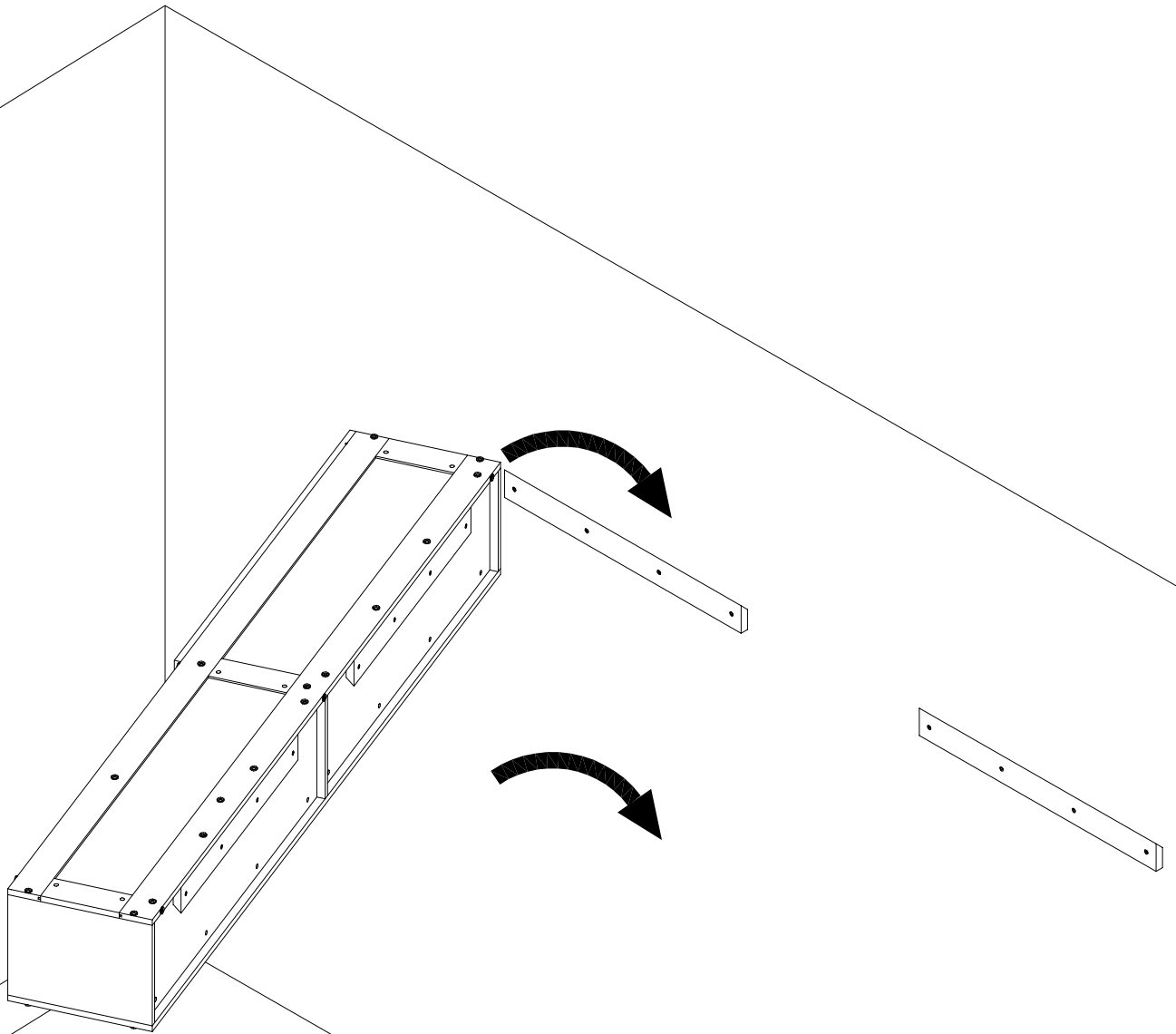


8pcs



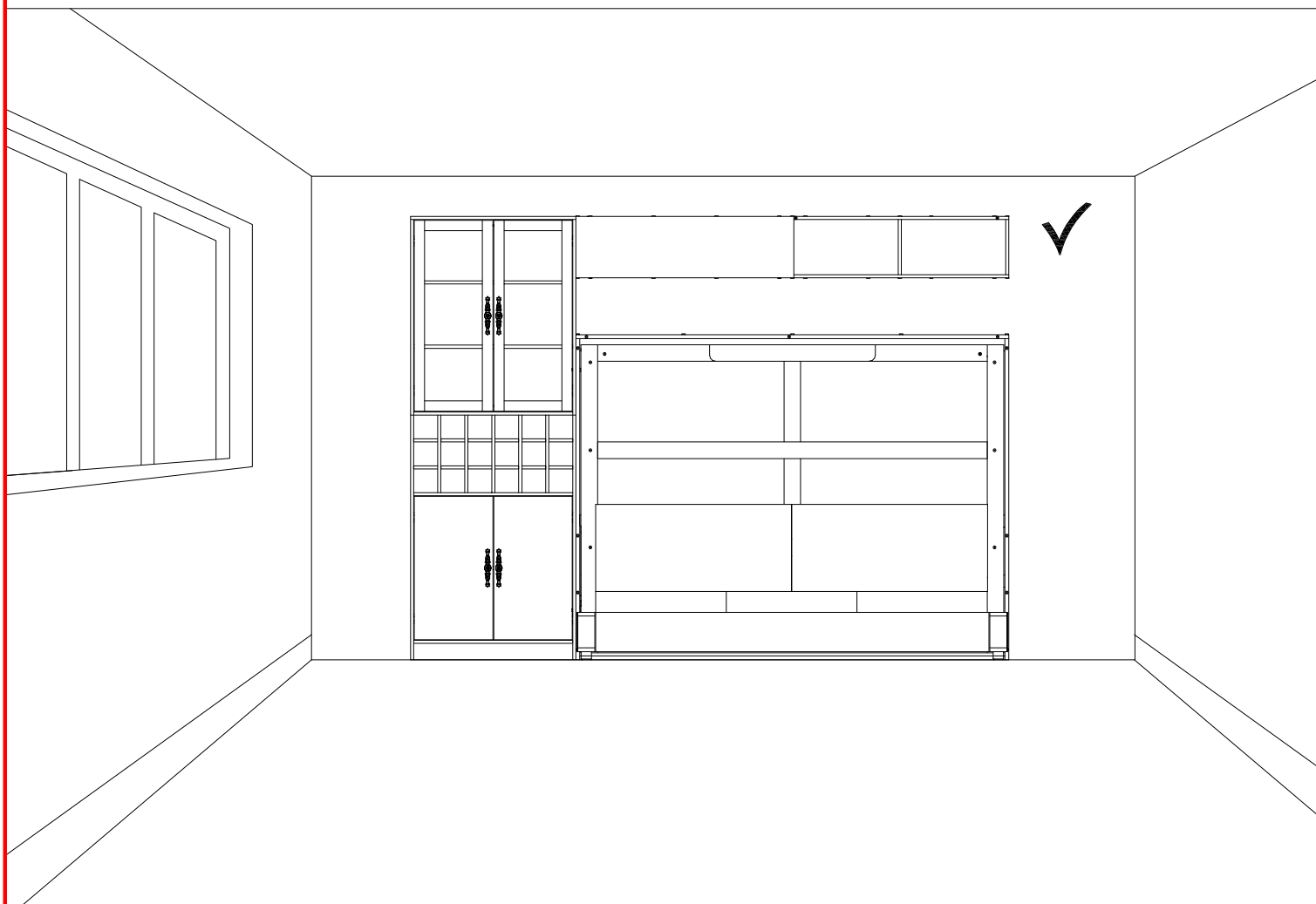
STEP 13: Following below illustration:

ÉTAPE 13: Suivant l'illustration ci-dessous :



Congratulate. You have finished assembling the hanging shelf.
Next, we will assemble the cabinet

Féliciter. Vous avez terminé l'assemblage de l'étagère
suspendue. Ensuite, nous allons assembler le cabinet



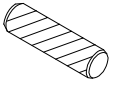
STEP 14: Following below illustration:

ÉTAPE 14: Suivant l'illustration ci-dessous :

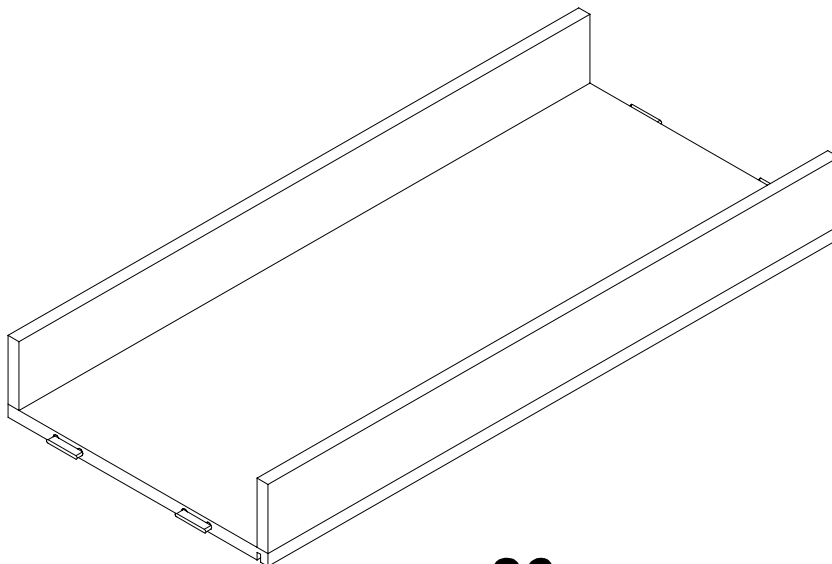
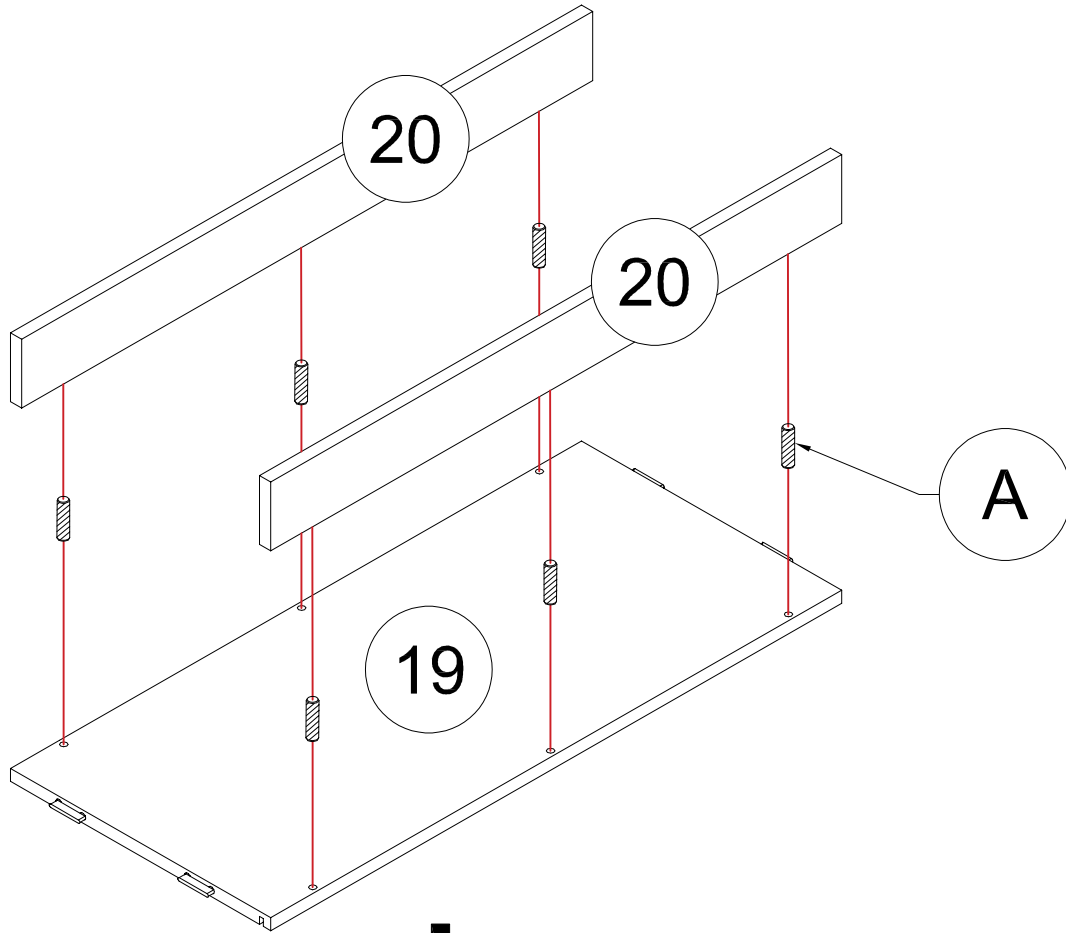
Please use hardware in SKU N708P277400 to assemble this cabinet (from step 14 to step 37)

Veuillez utiliser le matériel de la référence N708P277400 pour assembler cette armoire (de l'étape 14 à l'étape 37)

A



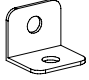
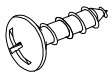
6pcs

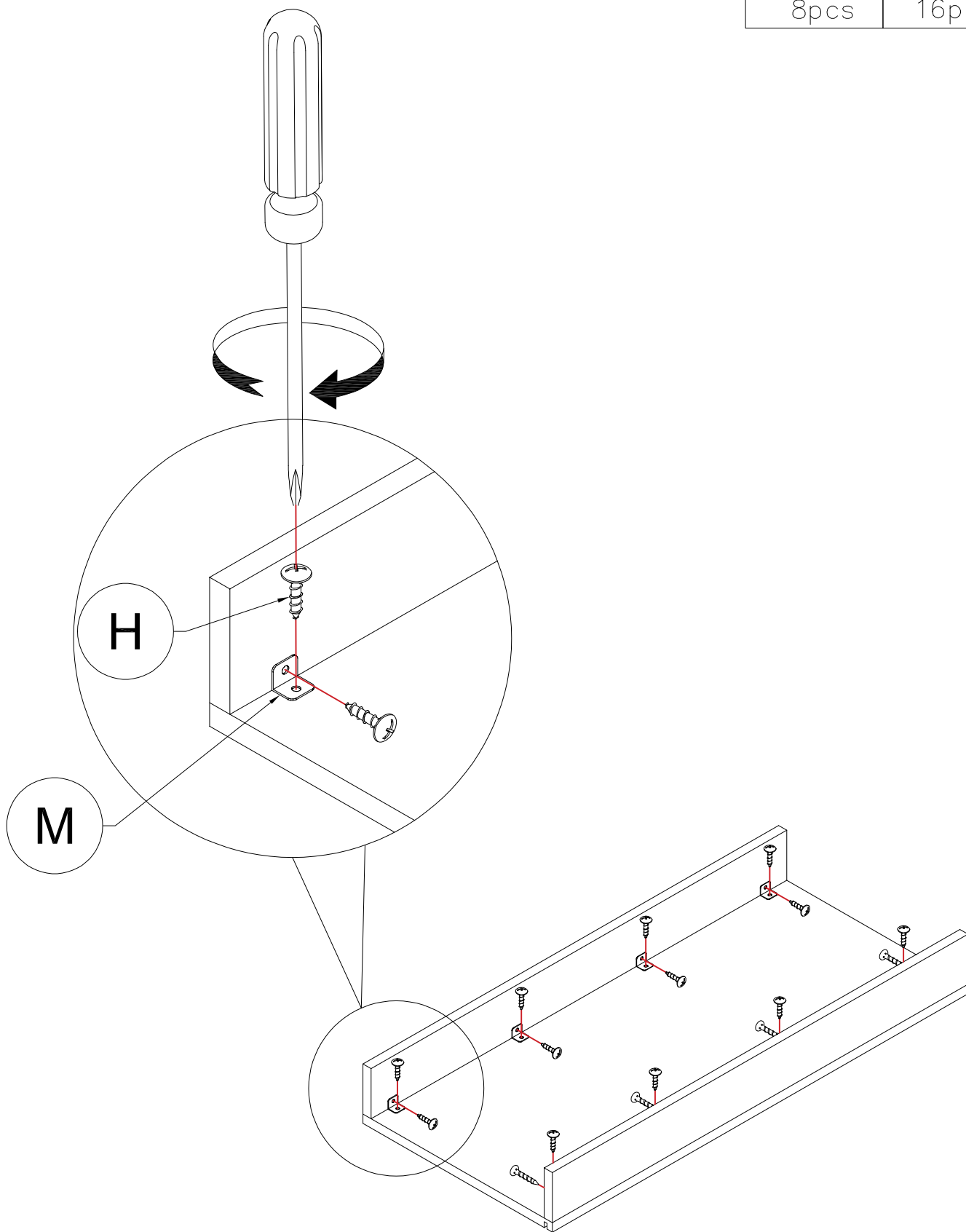


26

STEP 15: Following below illustration:

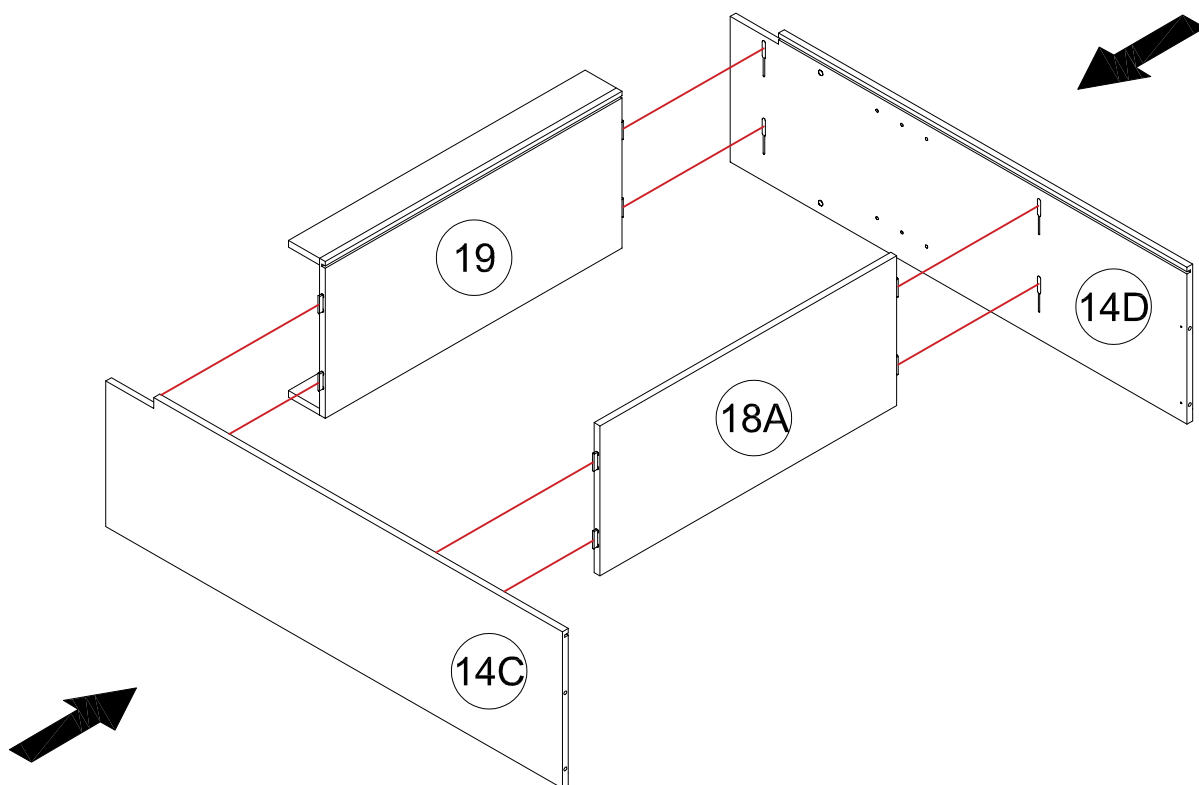
ÉTAPE 15: Suivant l'illustration ci-dessous :

M		H	
	8pcs		16pcs



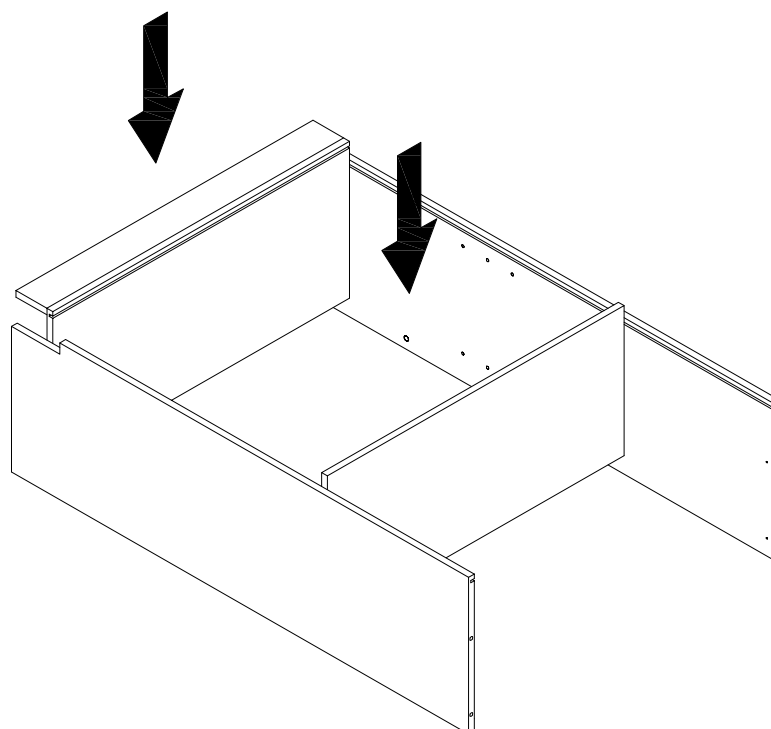
STEP 16.1: Following below illustration:

ÉTAPE 16.1: Suivant l'illustration ci-dessous :



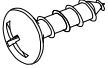
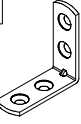
STEP 16.2: Following below illustration:

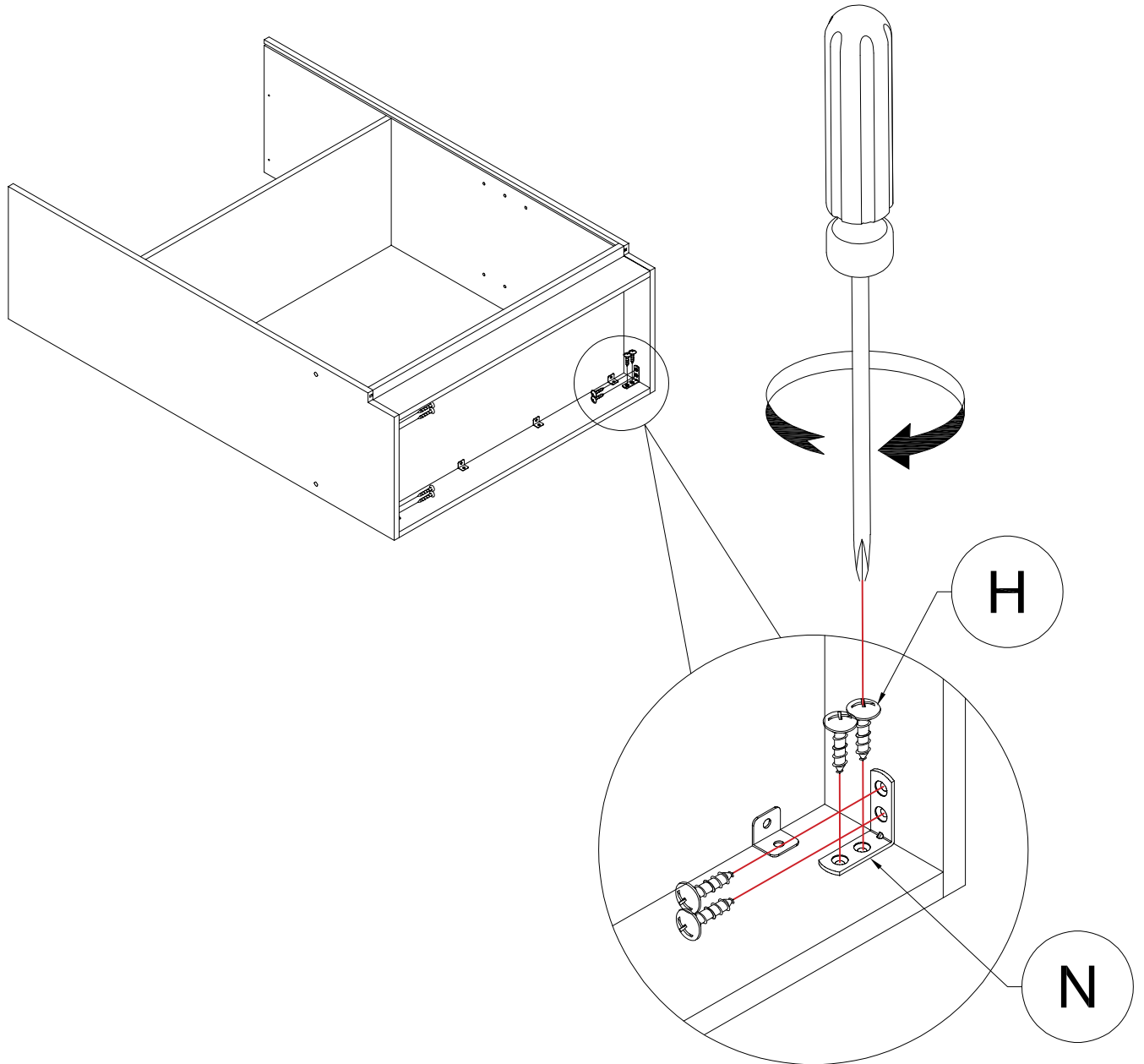
ÉTAPE 16.2: Suivant l'illustration ci-dessous :



STEP 17: Following below illustration:

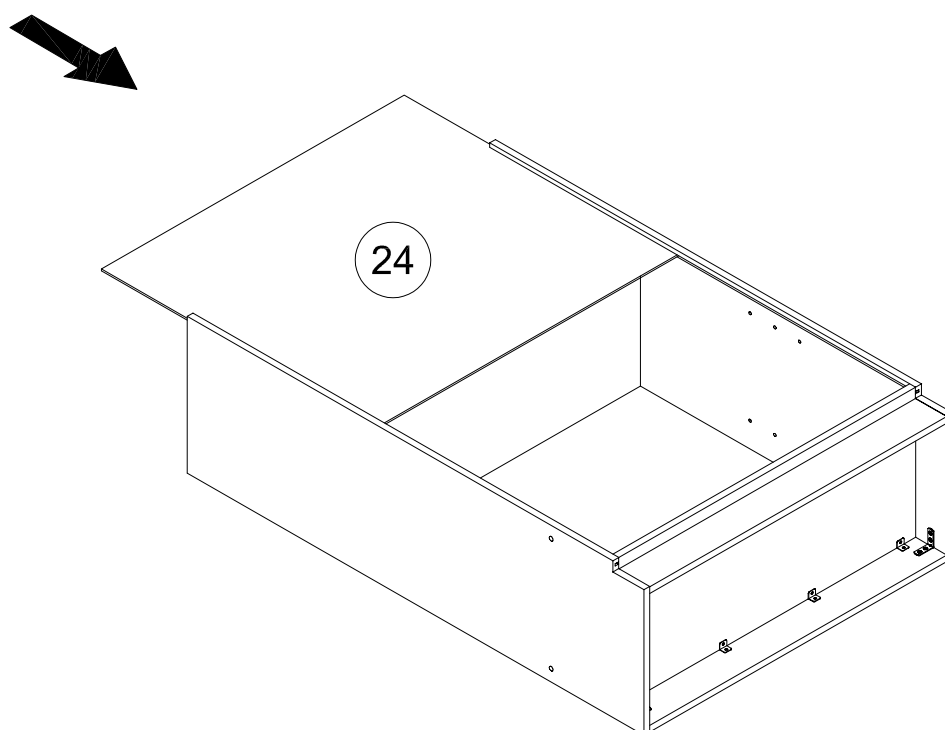
ÉTAPE 17: Suivant l'illustration ci-dessous :

H		N	
16pcs		4pcs	



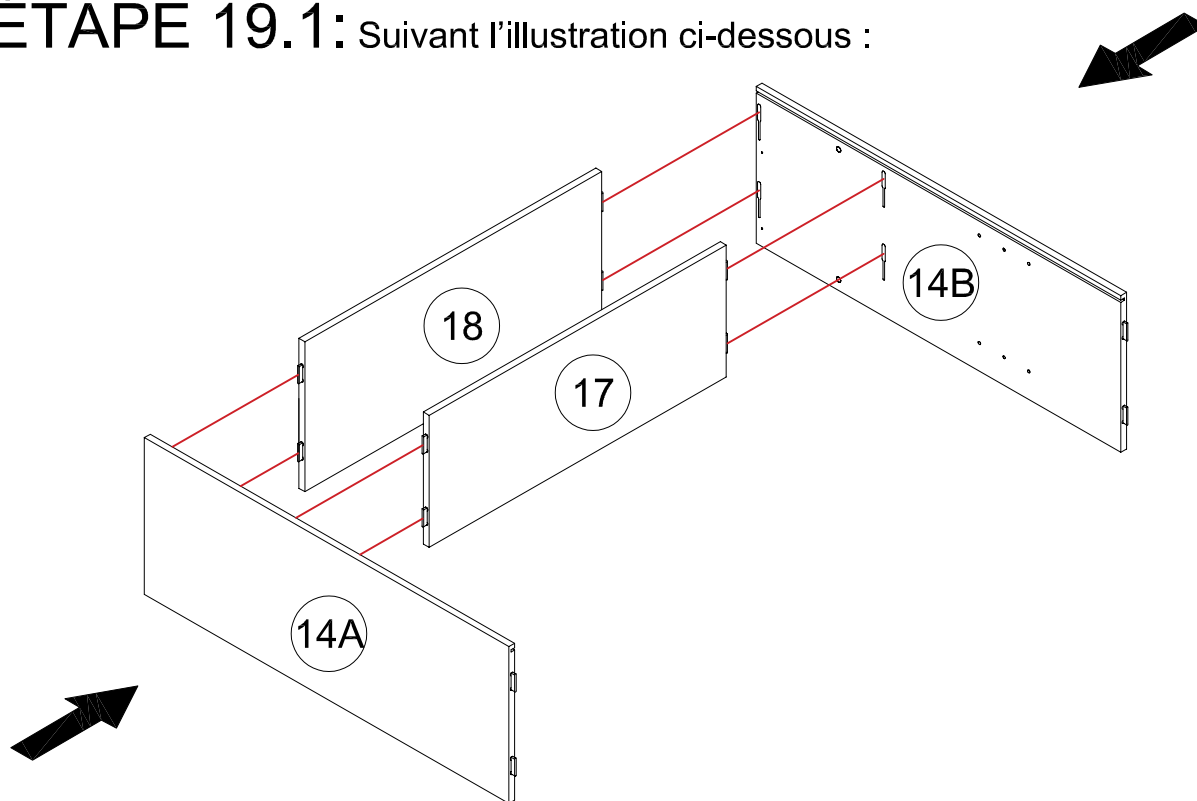
STEP 18: Following below illustration:

ÉTAPE 18: Suivant l'illustration ci-dessous :



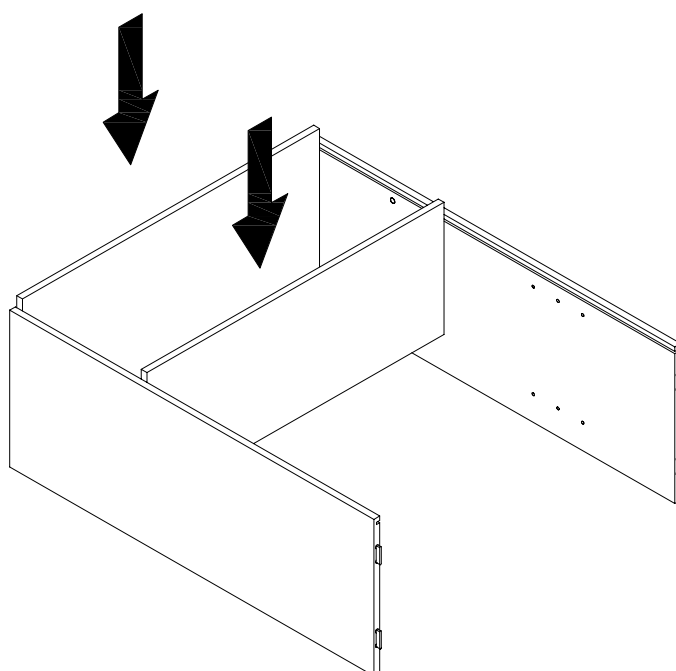
STEP 19.1: Following below illustration:

ÉTAPE 19.1: Suivant l'illustration ci-dessous :

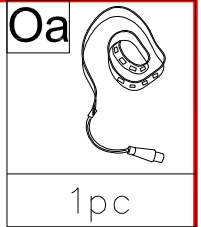


STEP 19.2: Following below illustration:

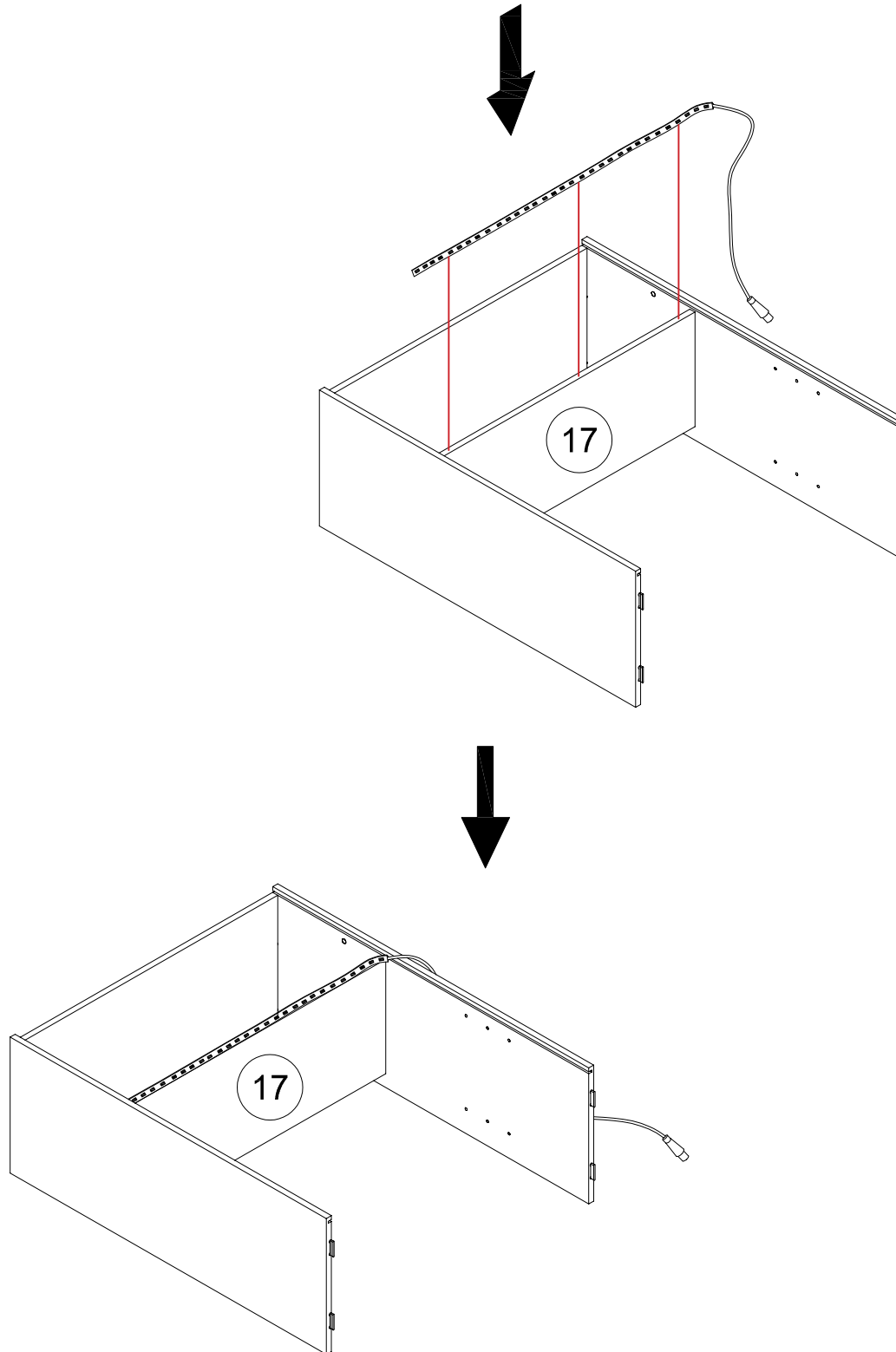
ÉTAPE 19.2: Suivant l'illustration ci-dessous :



STEP 20: Following below illustration:
ÉTAPE 20: Suivant l'illustration ci-dessous :



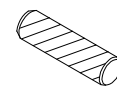
Attach the LED light wire to the side of the shelf



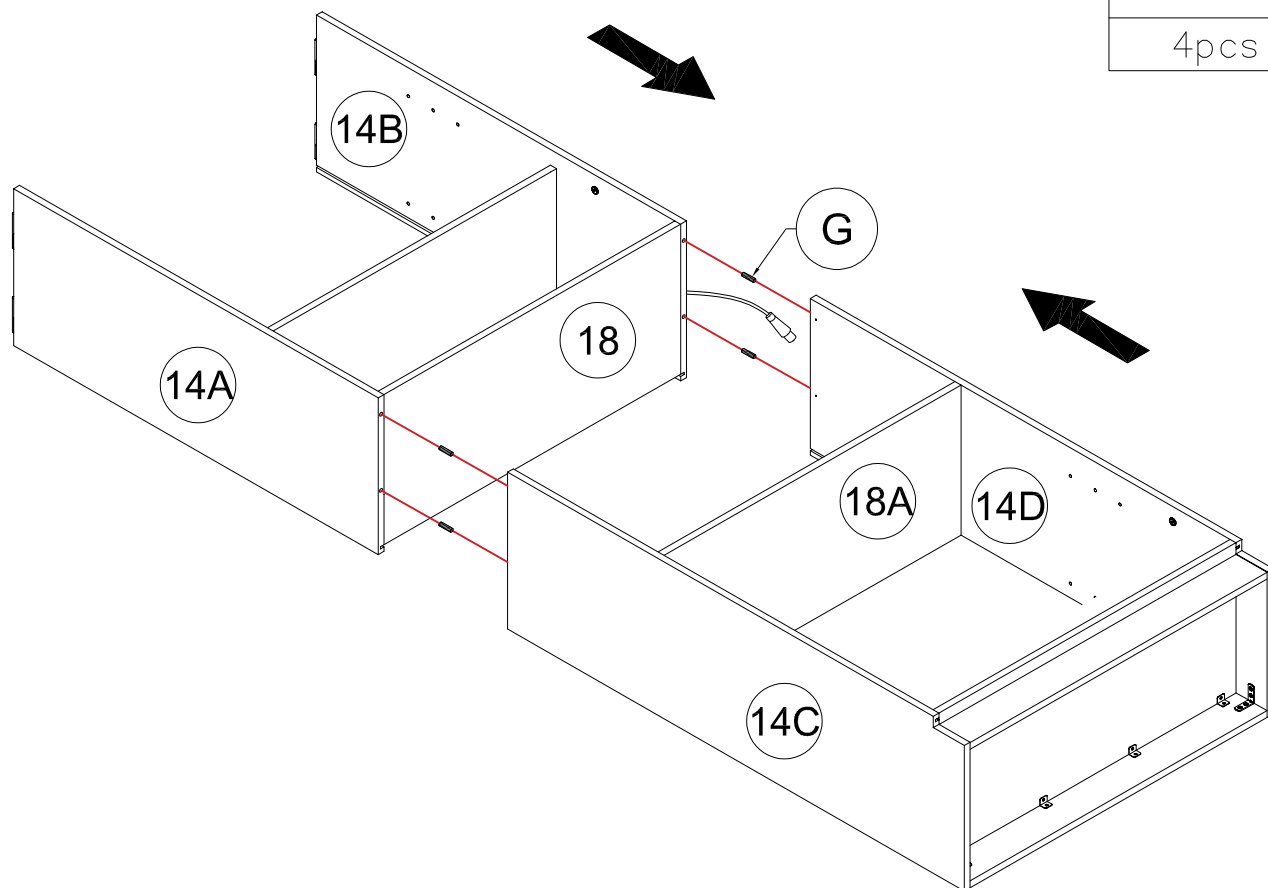
STEP 21.1: Following below illustration:

ÉTAPE 21.1: Suivant l'illustration ci-dessous :

G



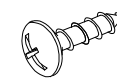
4pcs



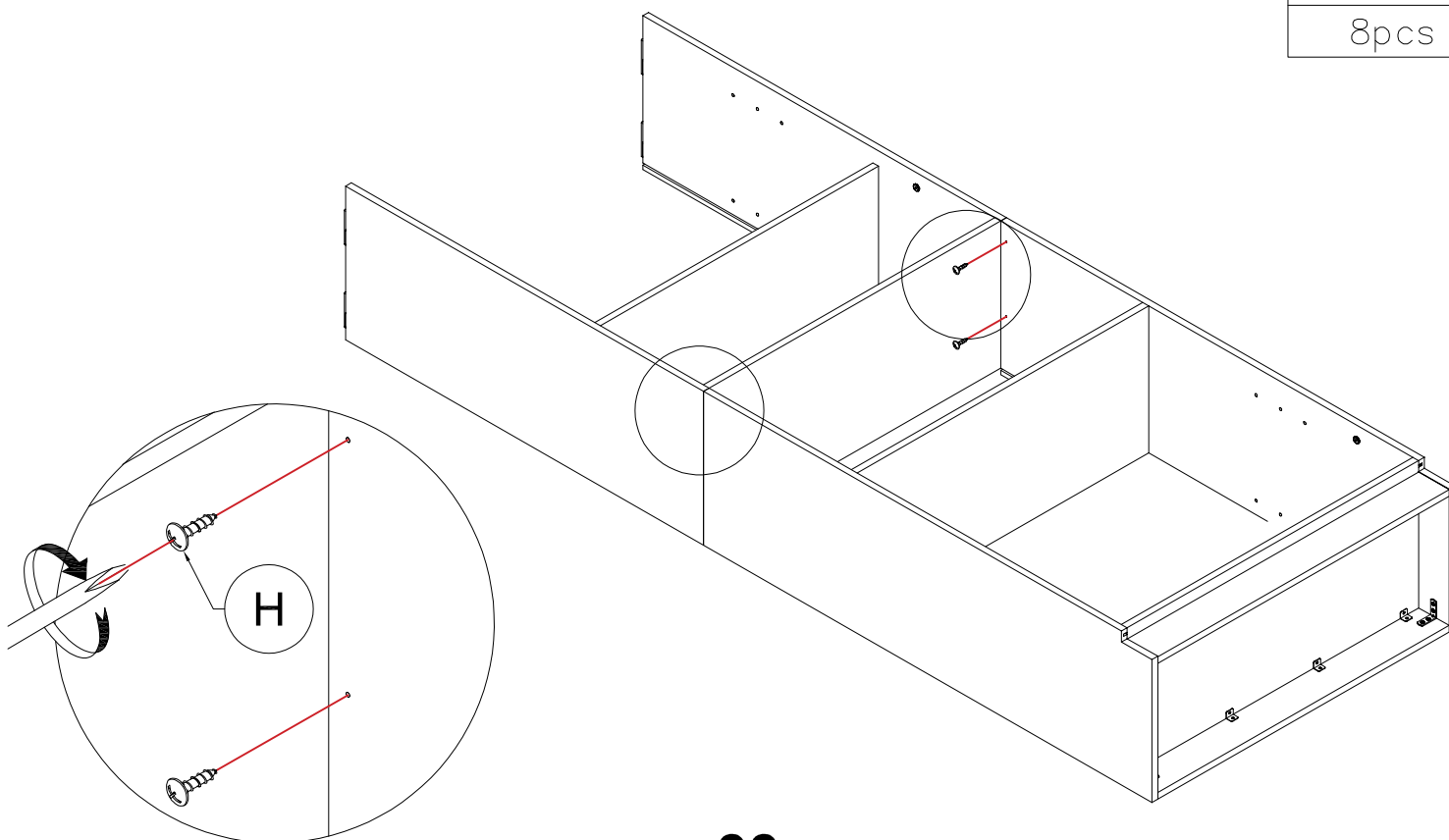
STEP 21.2: Following below illustration:

ÉTAPE 21.2: Suivant l'illustration ci-dessous :

H

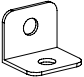
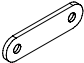
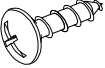


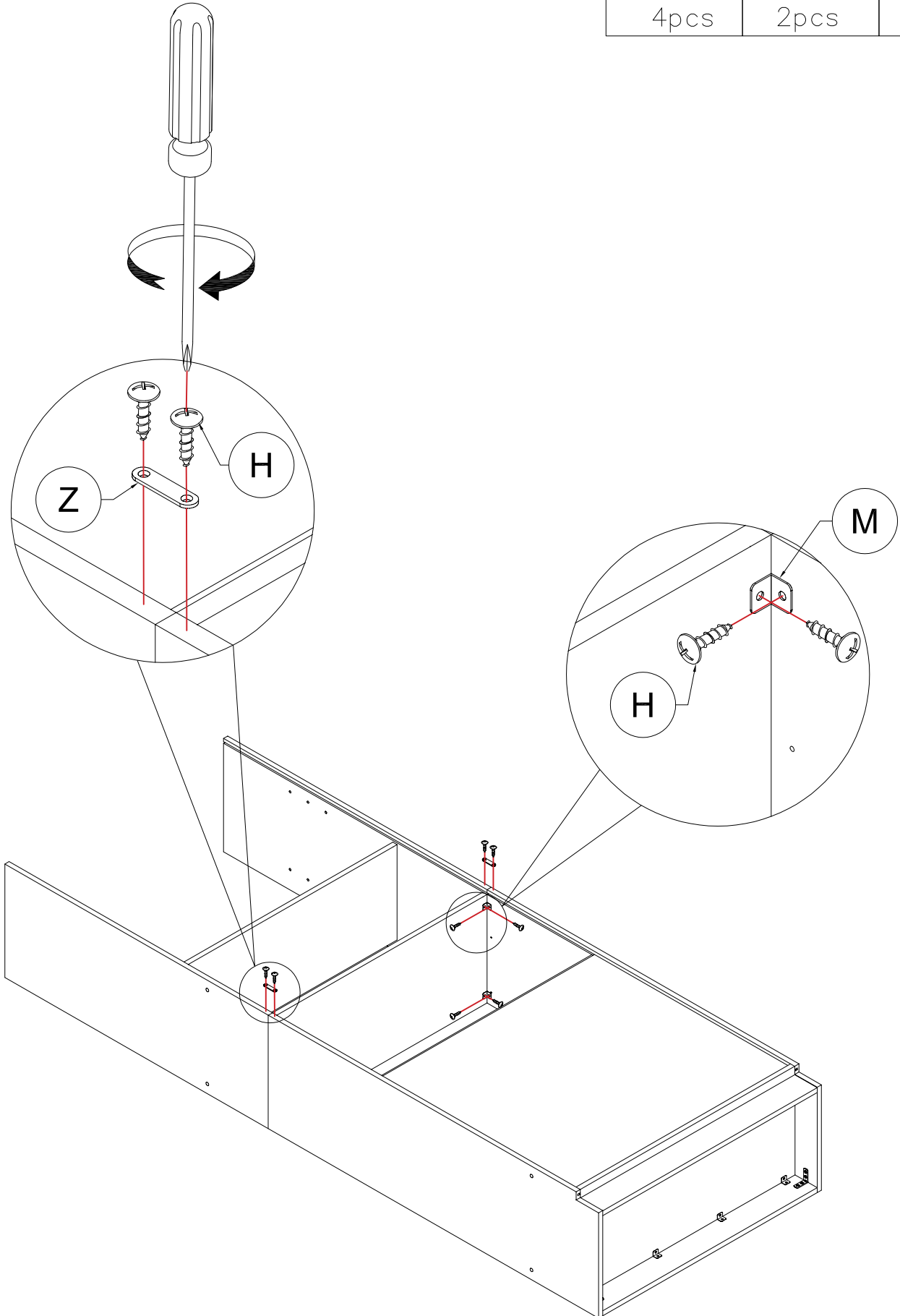
8pcs



STEP 22: Following below illustration:

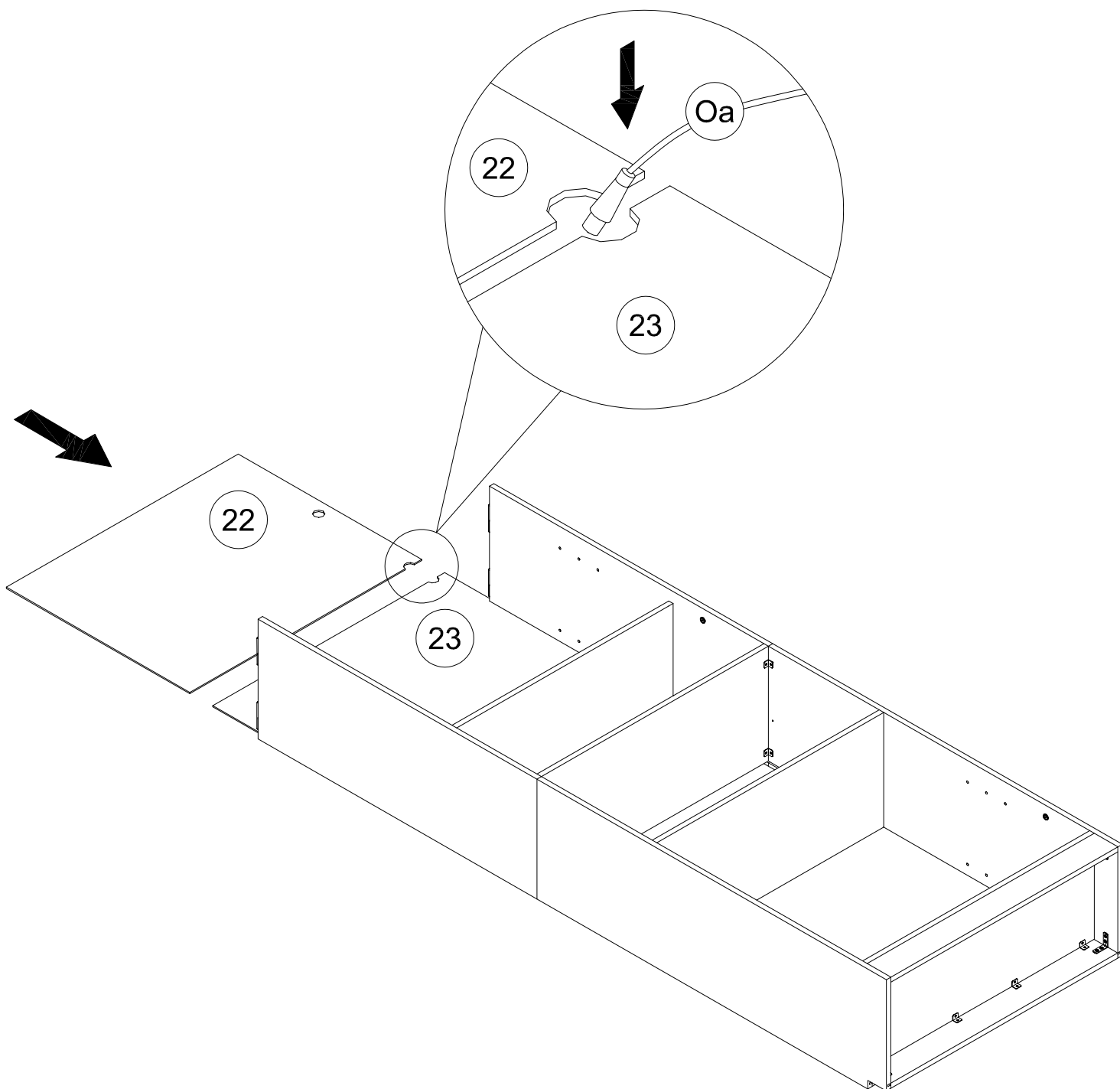
ÉTAPE 22: Suivant l'illustration ci-dessous :

M	Z	H
		
4pcs	2pcs	12pcs



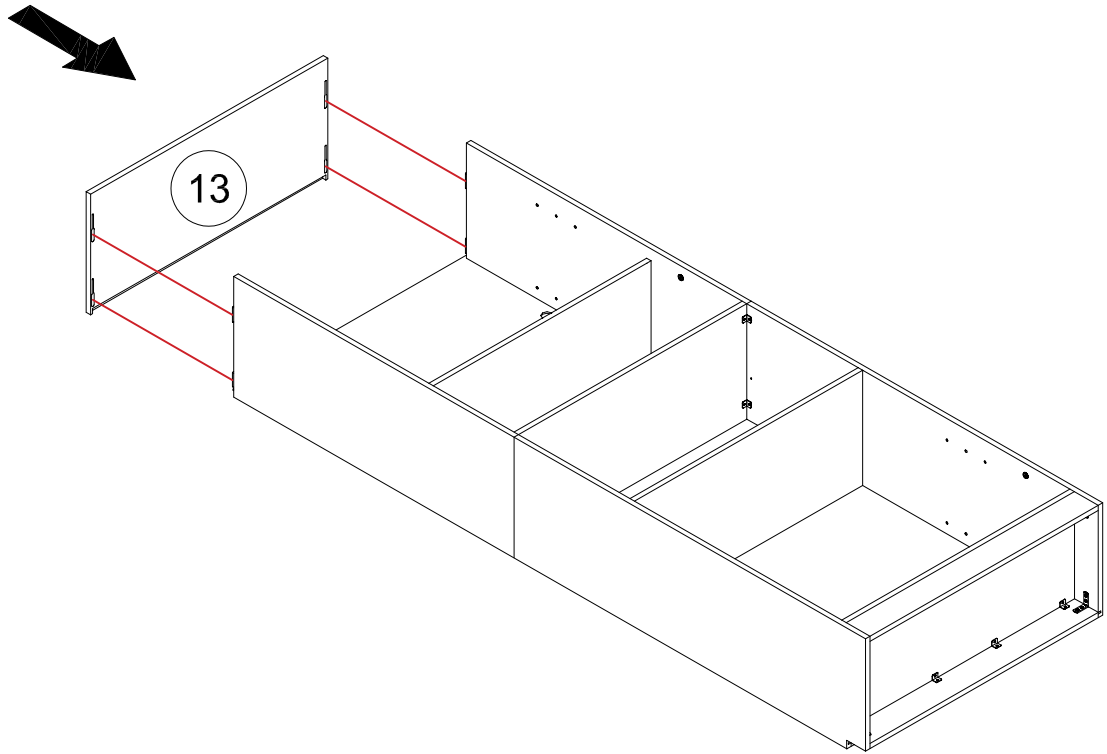
STEP 23: Following below illustration:

ÉTAPE 23: Suivant l'illustration ci-dessous :



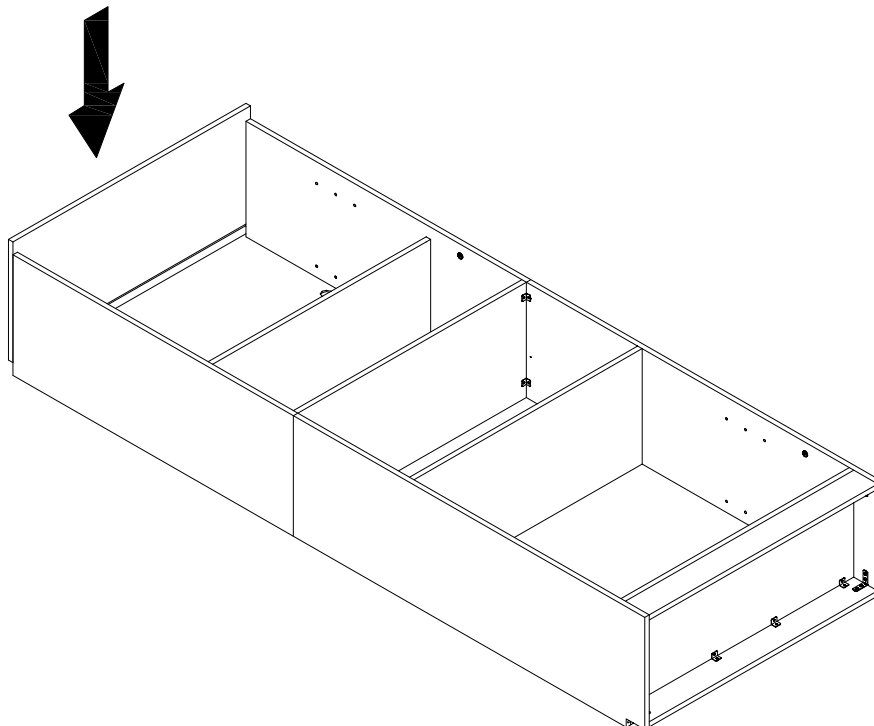
STEP 24.1: Following below illustration:

ÉTAPE 24.1: Suivant l'illustration ci-dessous :



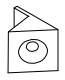
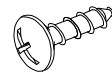
STEP 24.2: Following below illustration:

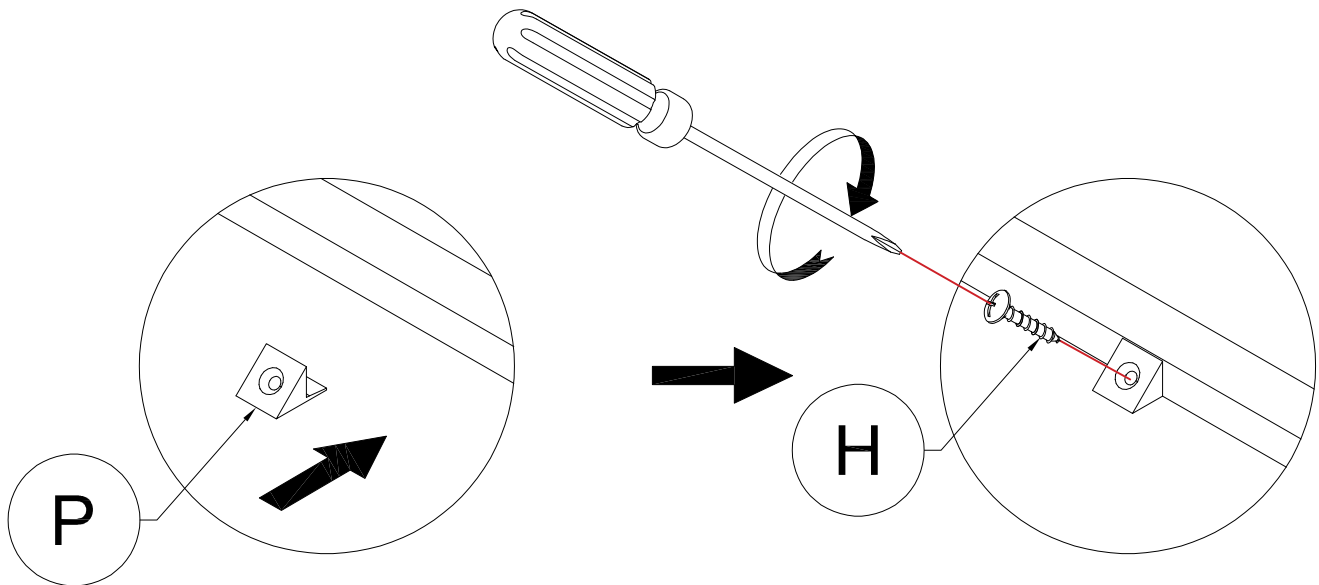
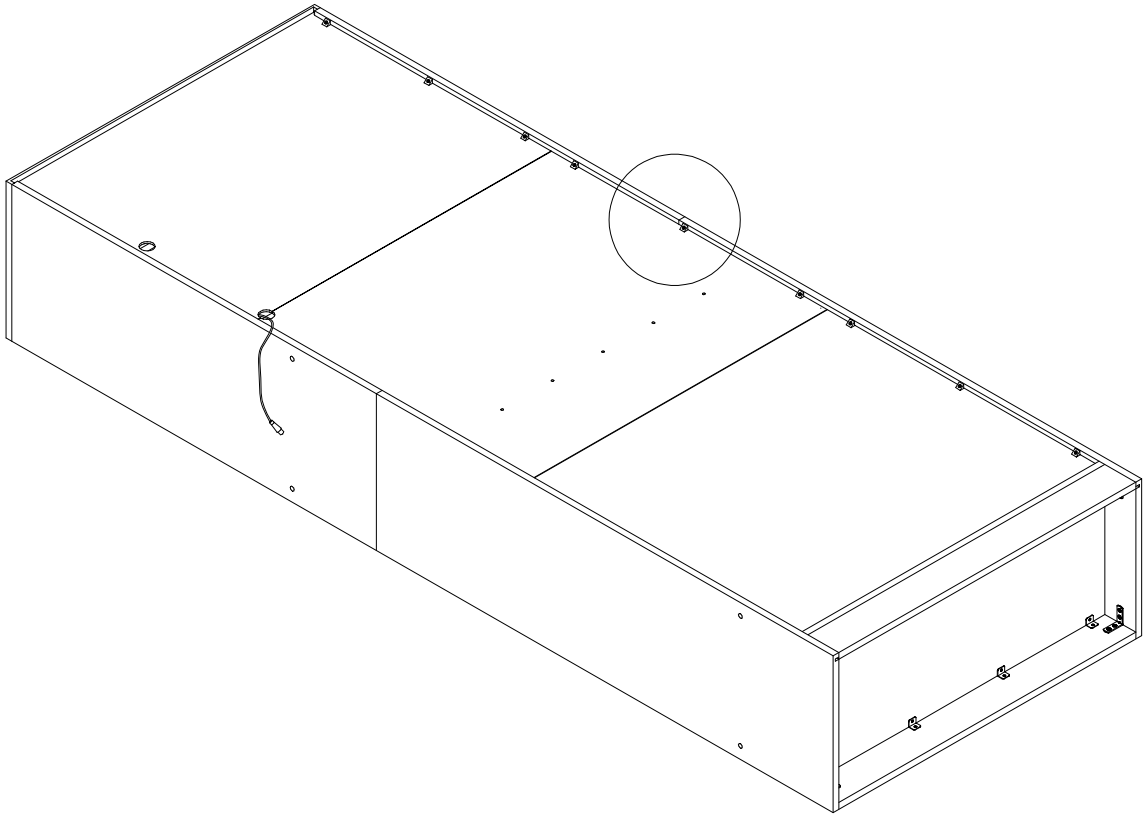
ÉTAPE 24.2: Suivant l'illustration ci-dessous :



STEP 25: Following below illustration:

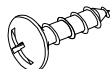


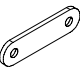
ÉTAPE 25: Suivant l'illustration ci-dessous :

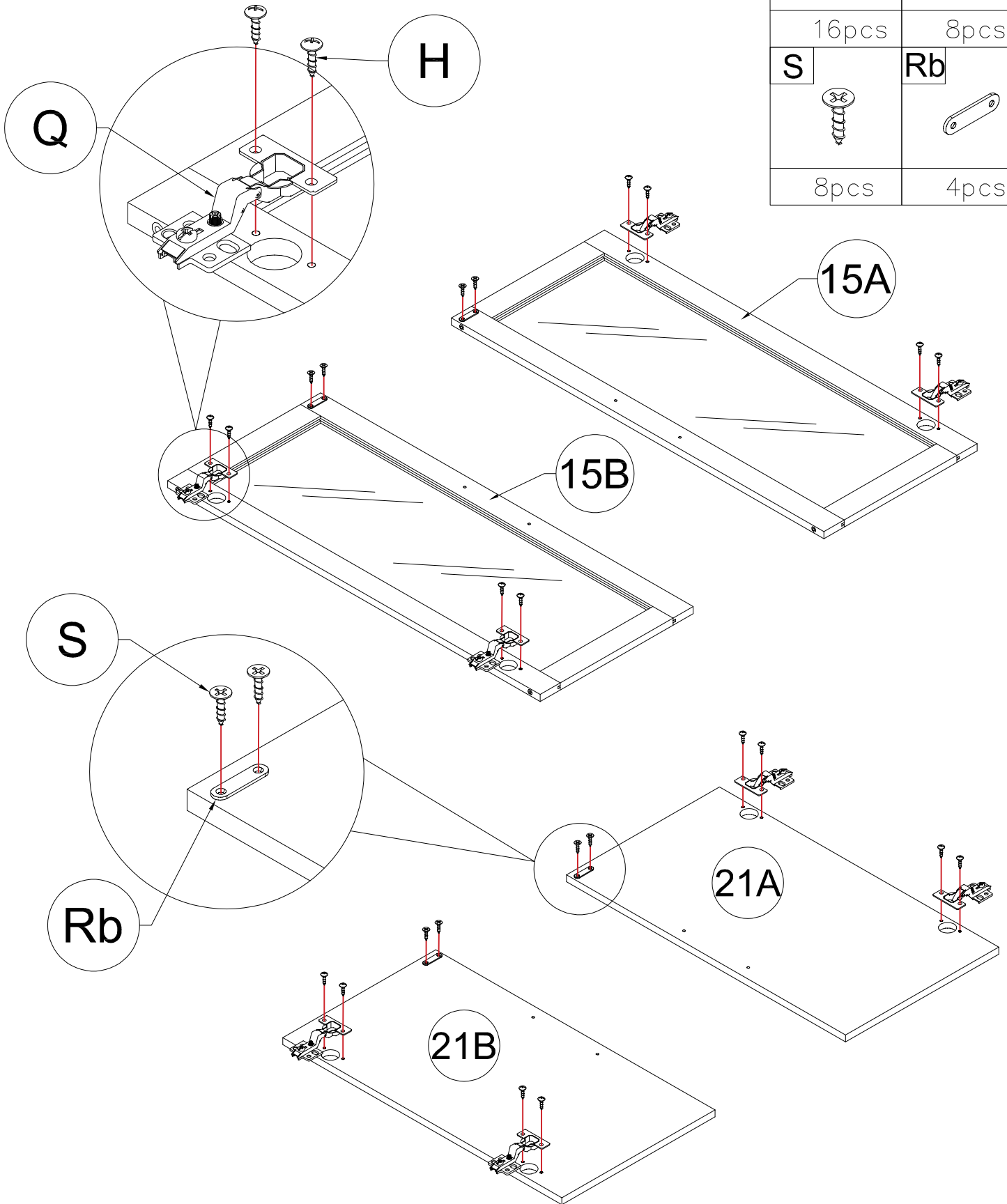
P	H
	
21pcs	21pcs



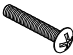

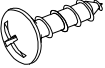
STEP 26: Following below illustration:

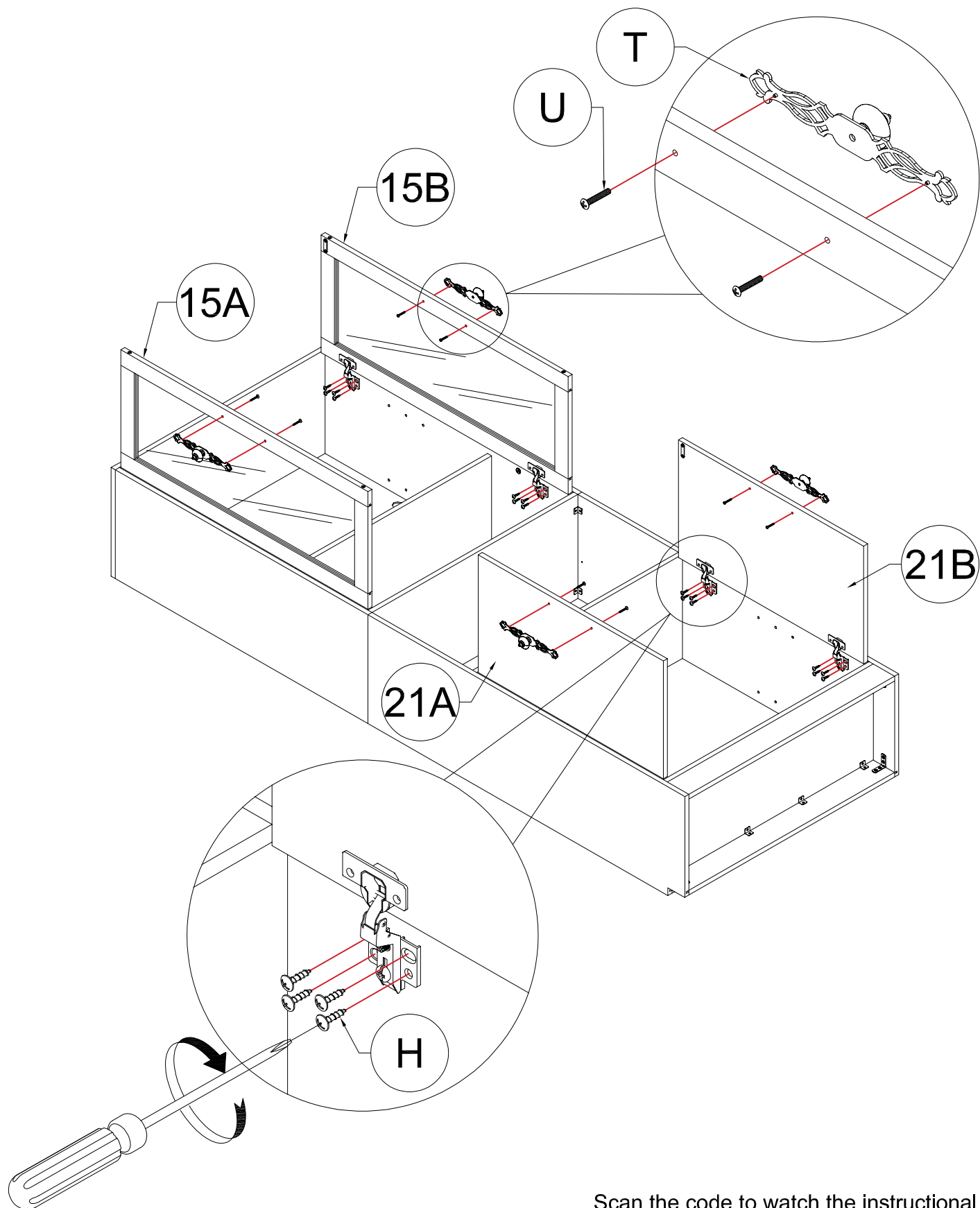
ÉTAPE 26: Suivant l'illustration ci-dessous :

H		Q	
	16pcs		8pcs
S		Rb	
	8pcs		4pcs



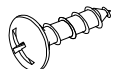
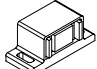
STEP 27: Following below illustration:
ÉTAPE 27: Suivant l'illustration ci-dessous :

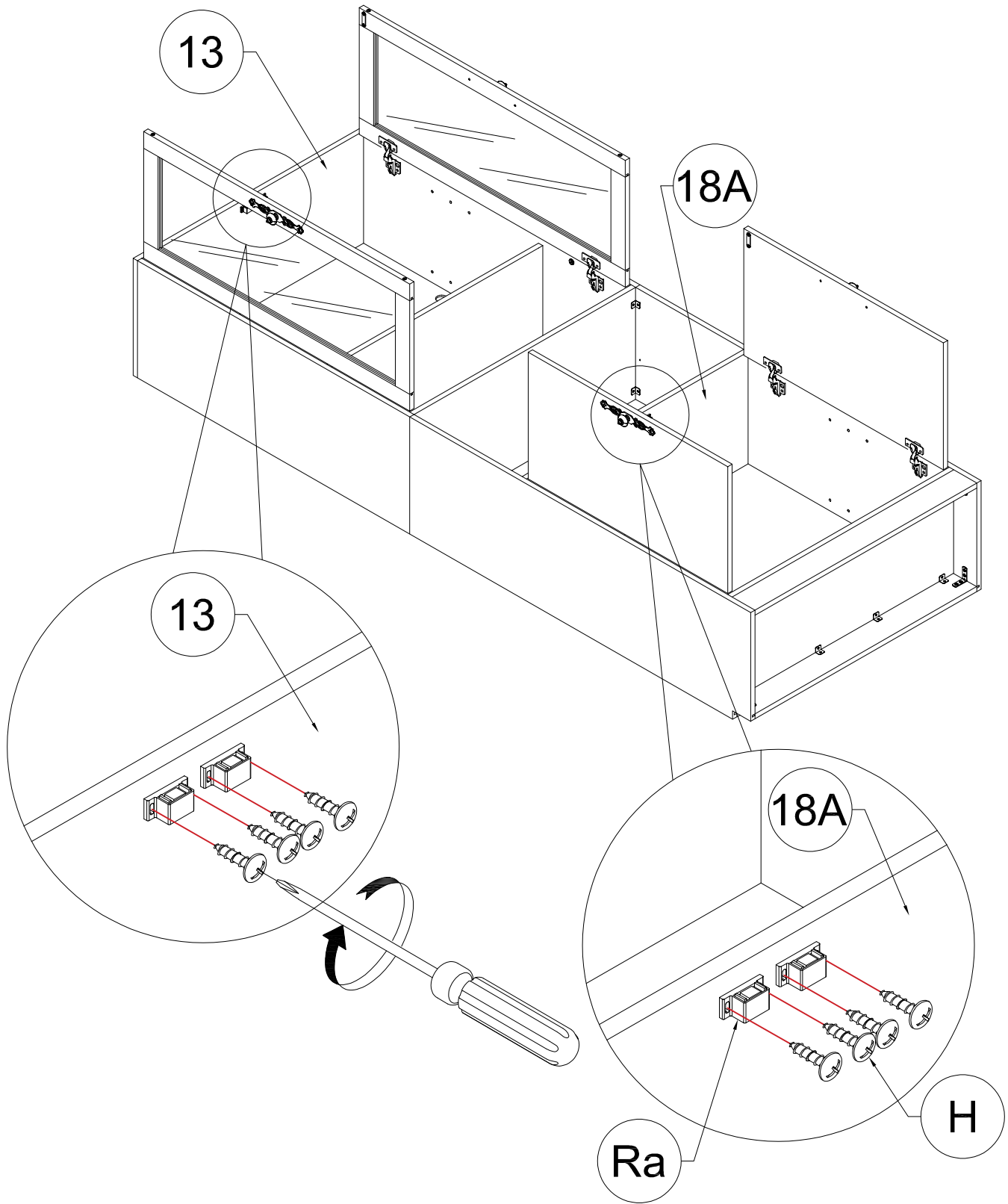
U	T	H
		
8pcs	4pcs	32pcs



Scan the code to watch the instructional video of door adjustment

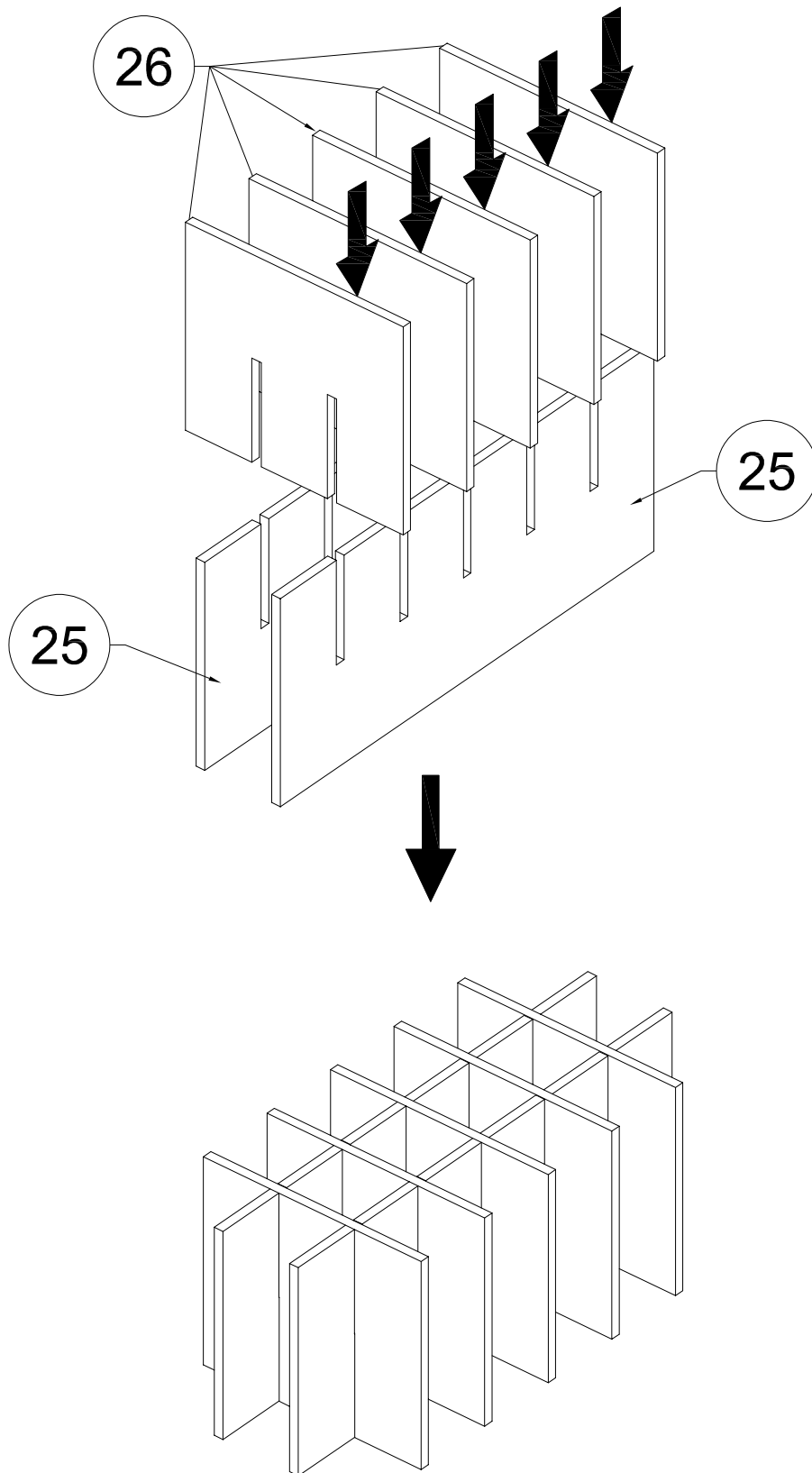
STEP 28: Following below illustration:
ÉTAPE 28: Suivant l'illustration ci-dessous :

H	Ra
	
8pcs	4pcs



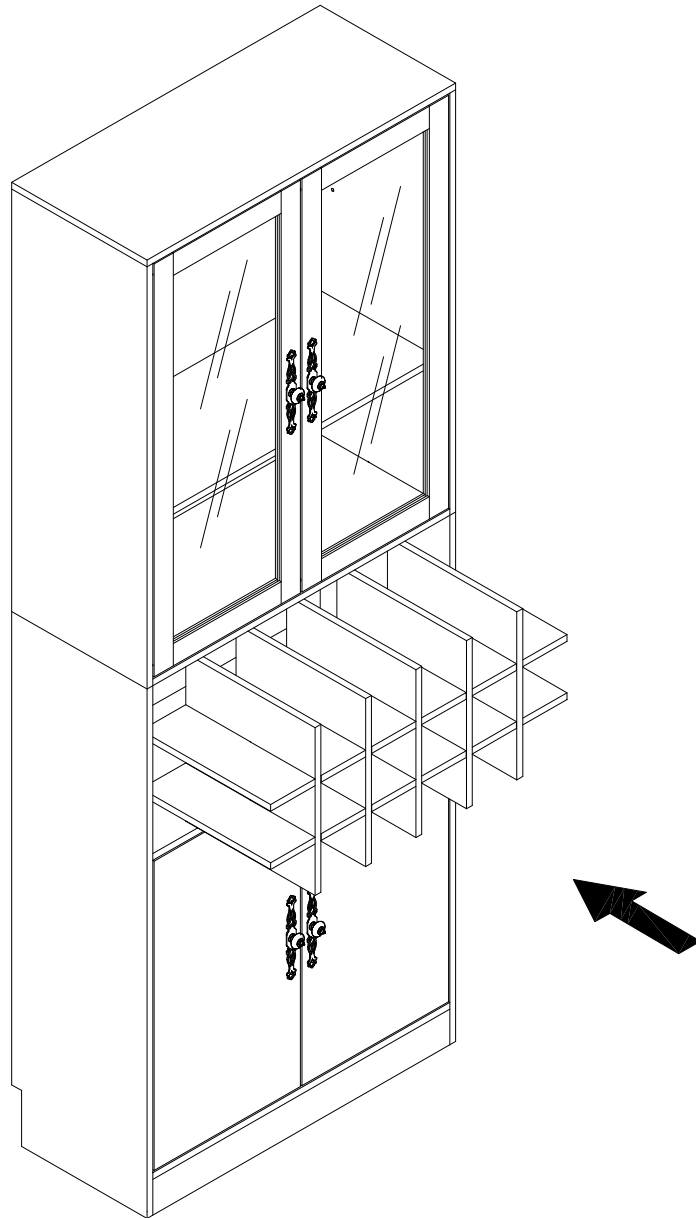
STEP 29: Following below illustration:

ÉTAPE 29: Suivant l'illustration ci-dessous :



STEP 30: Following below illustration:

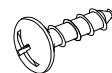
ÉTAPE 30: Suivant l'illustration ci-dessous :



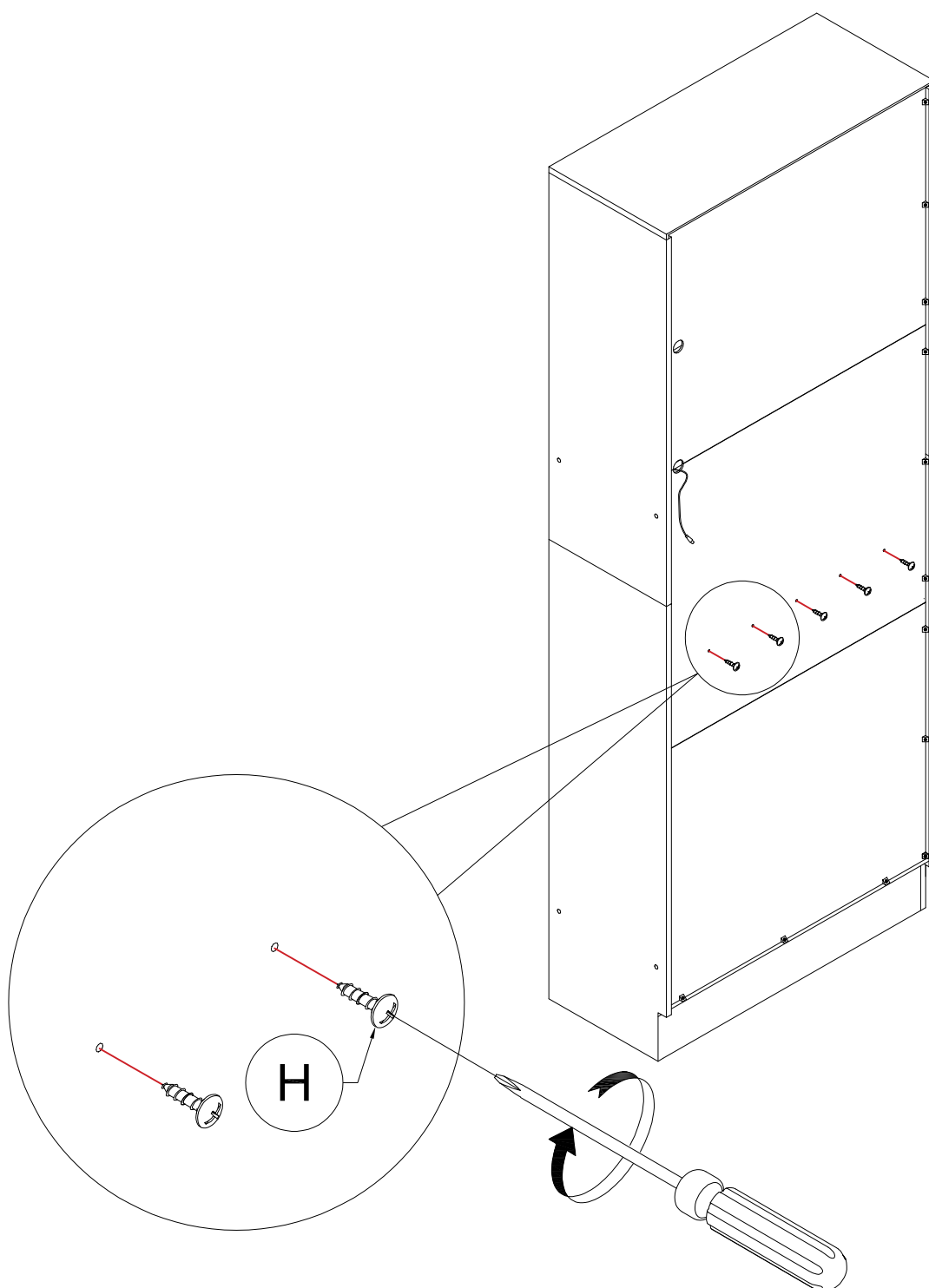
STEP 31: Following below illustration:

ÉTAPE 31: Suivant l'illustration ci-dessous :

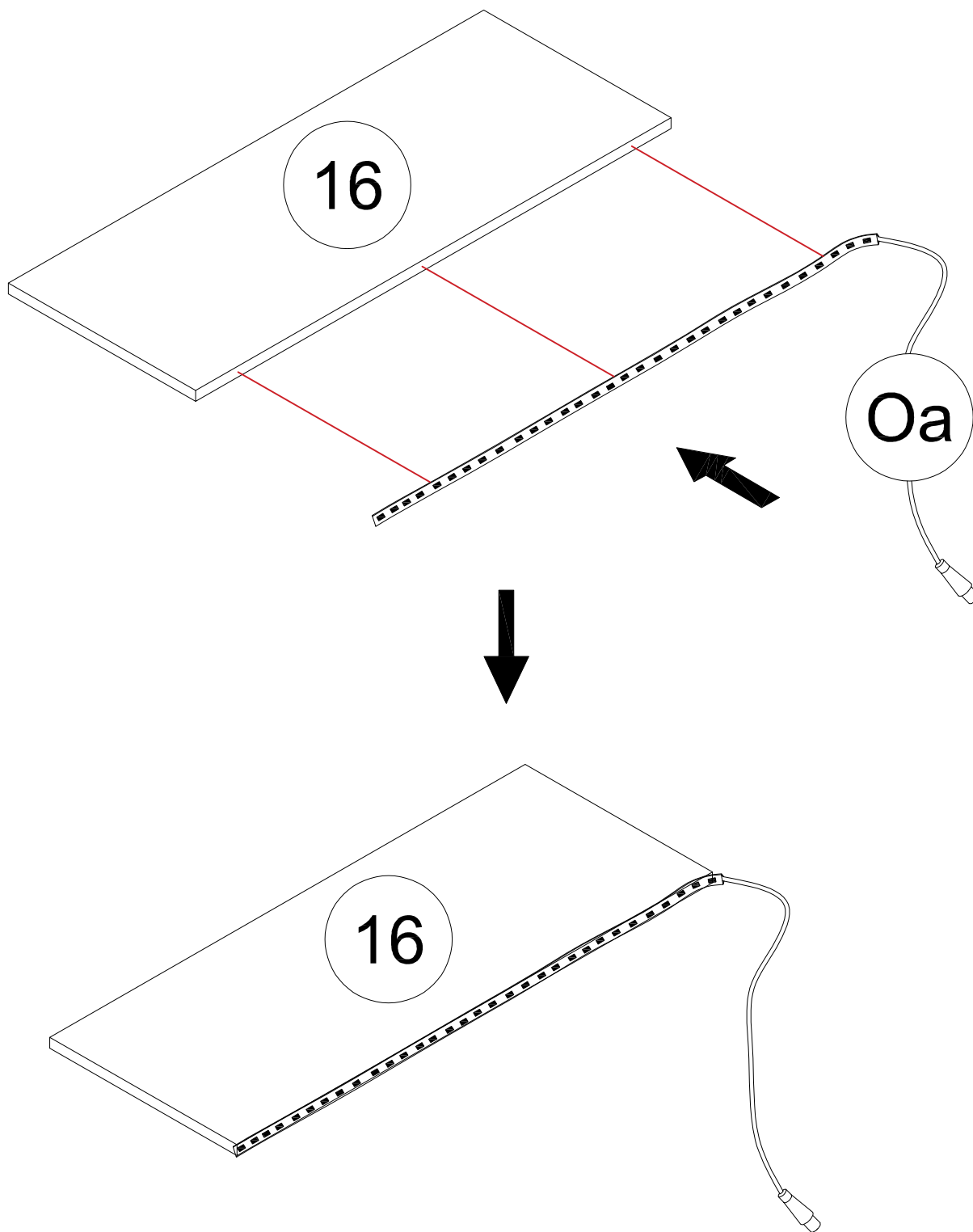
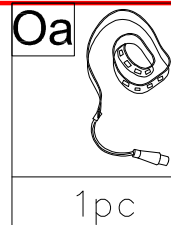
H



5pcs

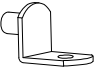


STEP 32: Following below illustration:
ÉTAPE 32: Suivant l'illustration ci-dessous :

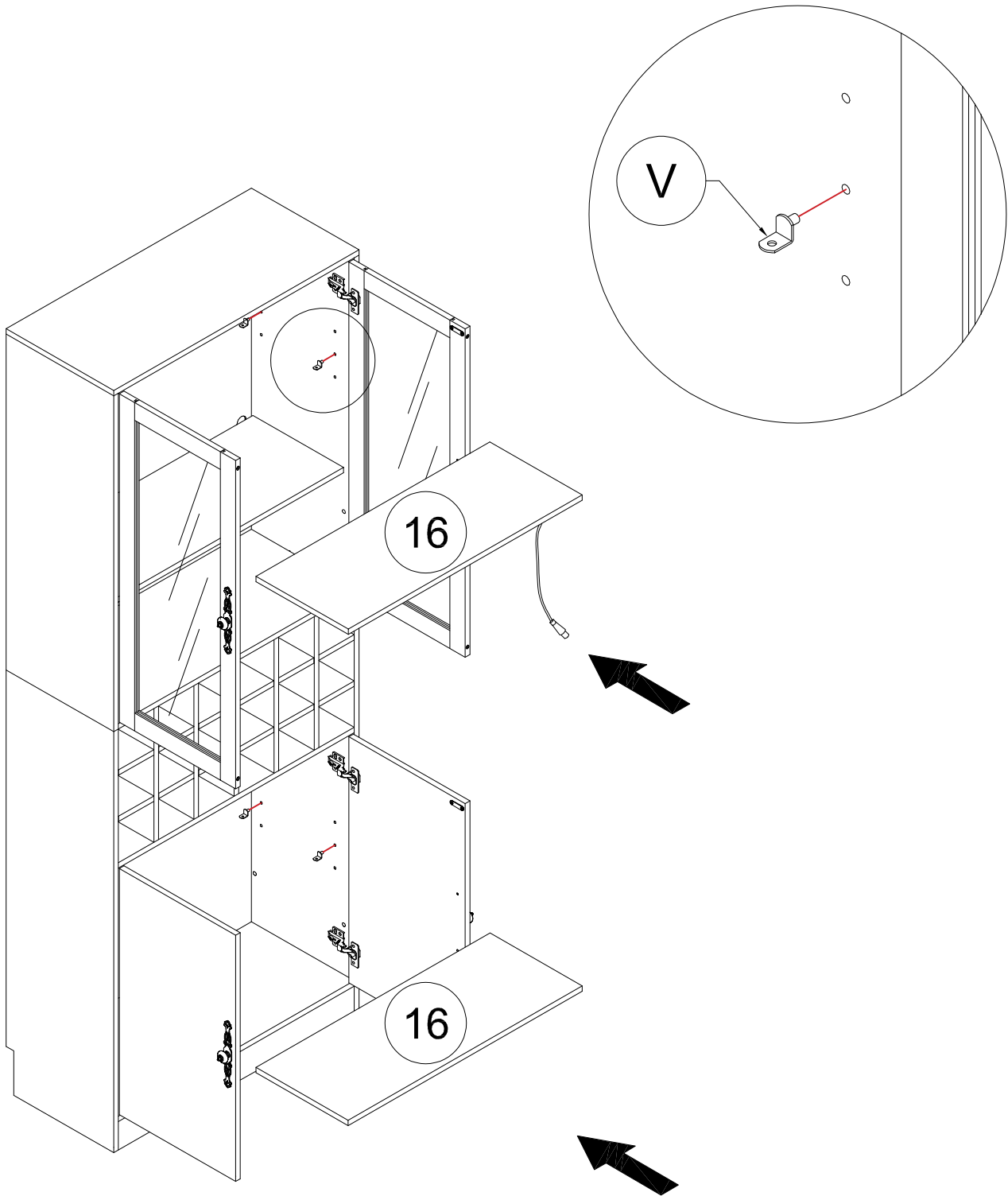


STEP 33: Following below illustration:
ÉTAPE 33: Suivant l'illustration ci-dessous :

V



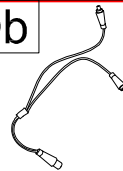
8pcs



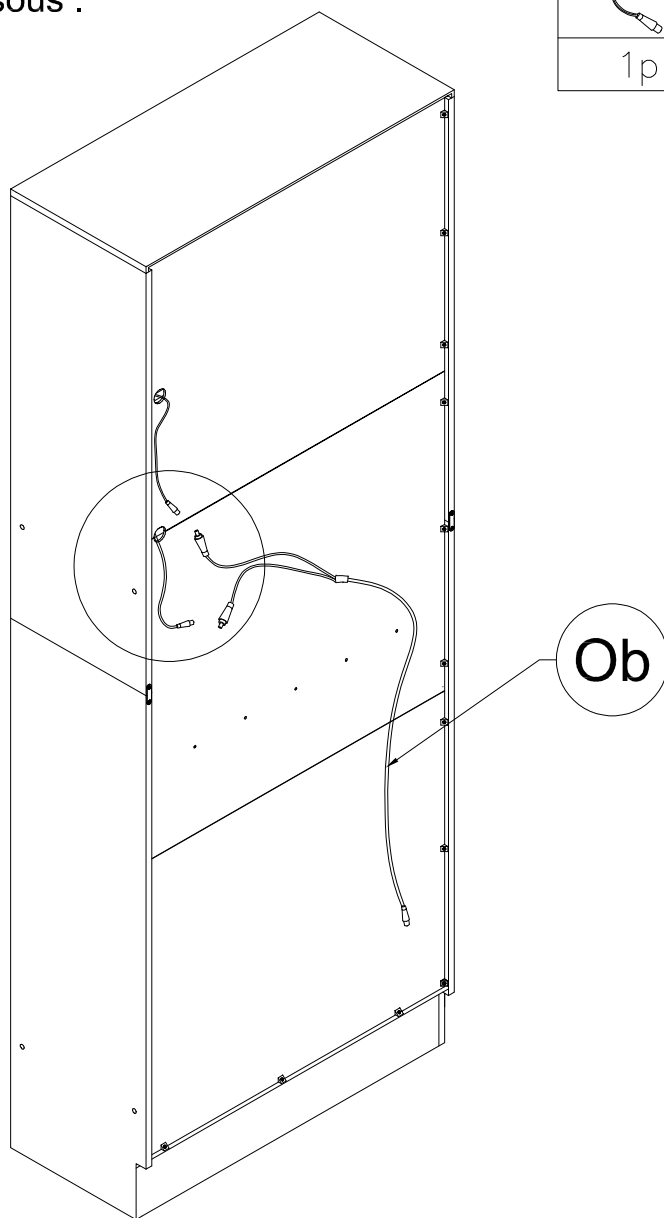
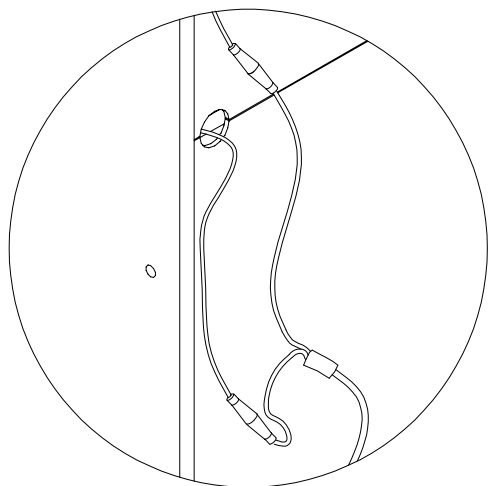
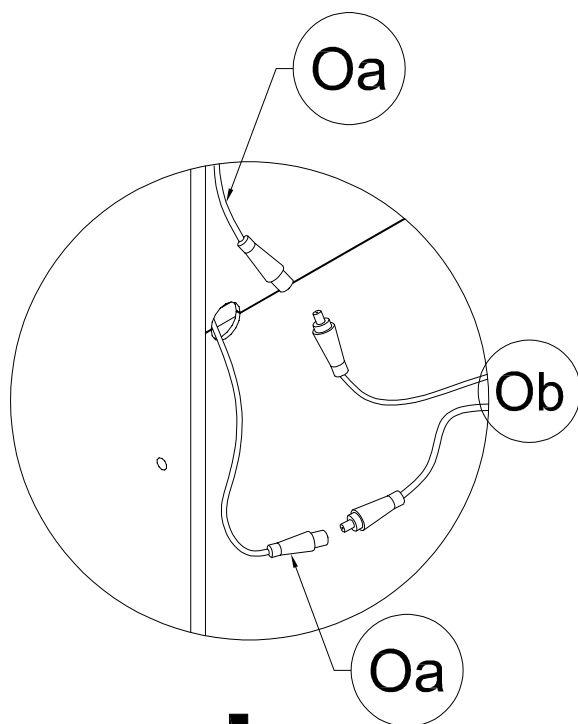
STEP 34: Following below illustration:

ÉTAPE 34: Suivant l'illustration ci-dessous :

Ob



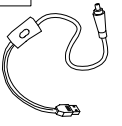
1pc



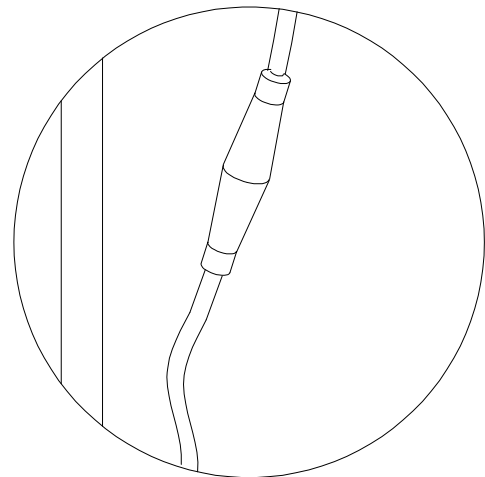
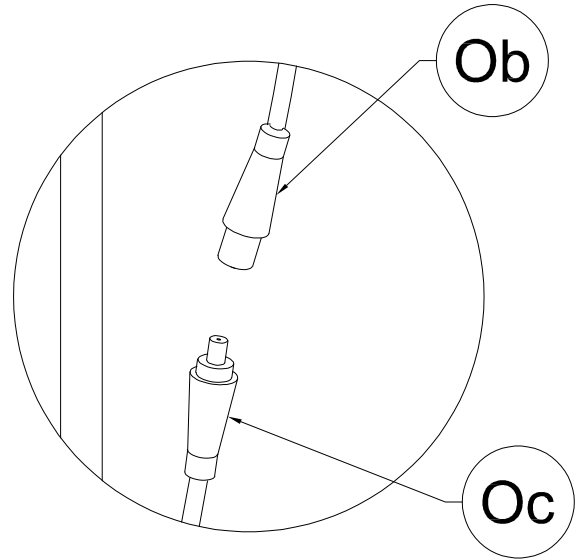
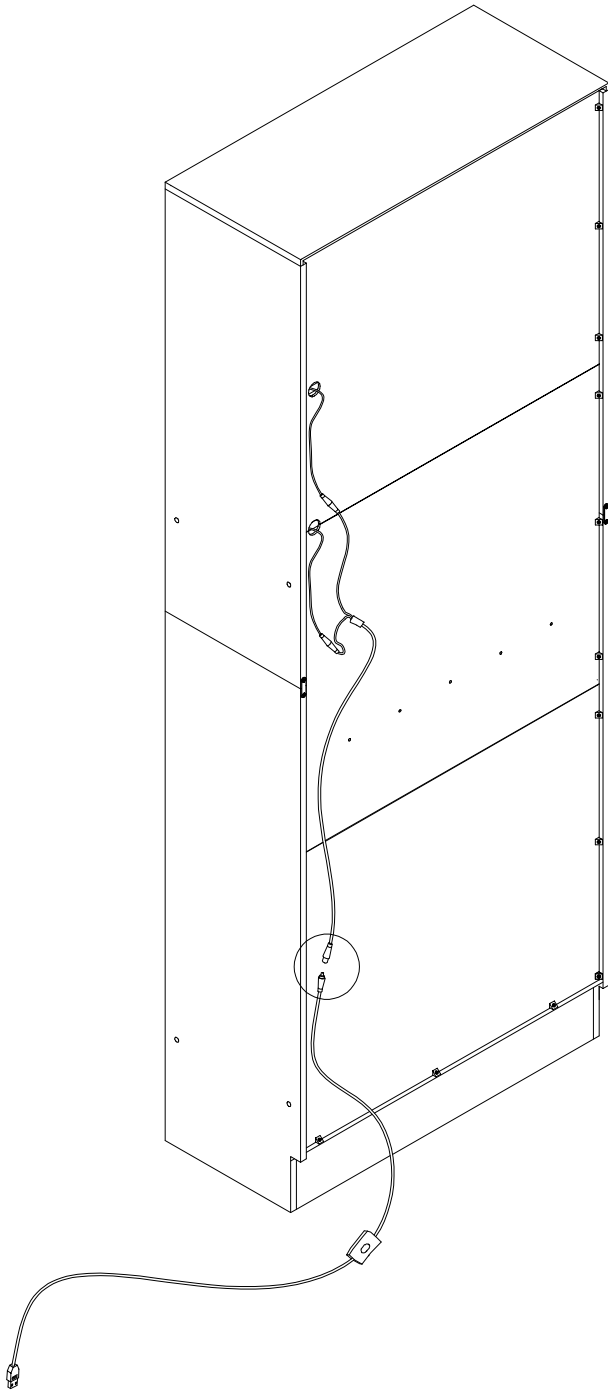
STEP 35: Following below illustration:

ÉTAPE 35: Suivant l'illustration ci-dessous :

Oc




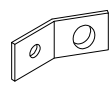
1pc

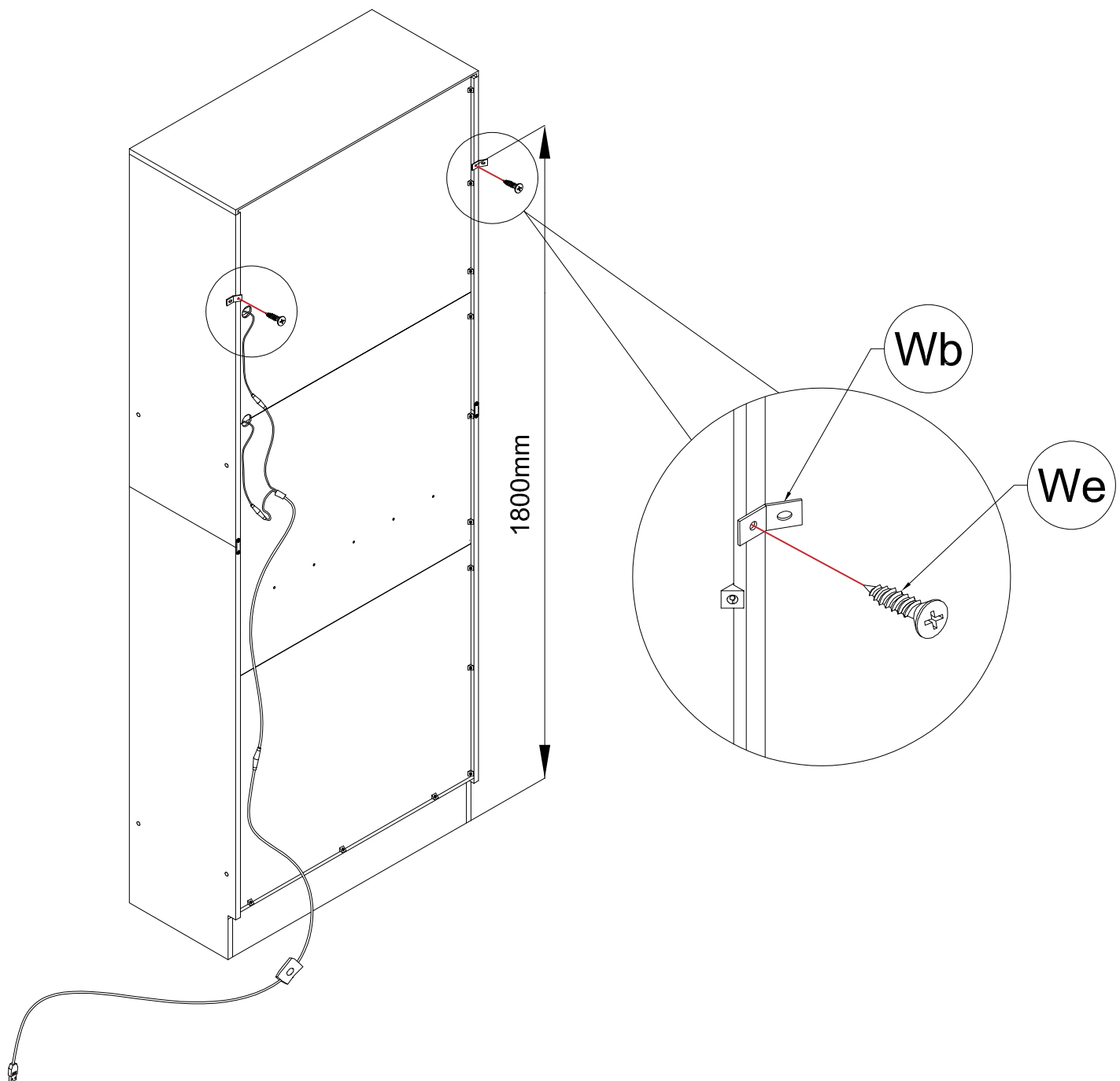


STEP 36: Following below illustration:

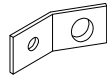
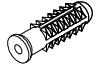

ÉTAPE 36: Suivant l'illustration ci-dessous :

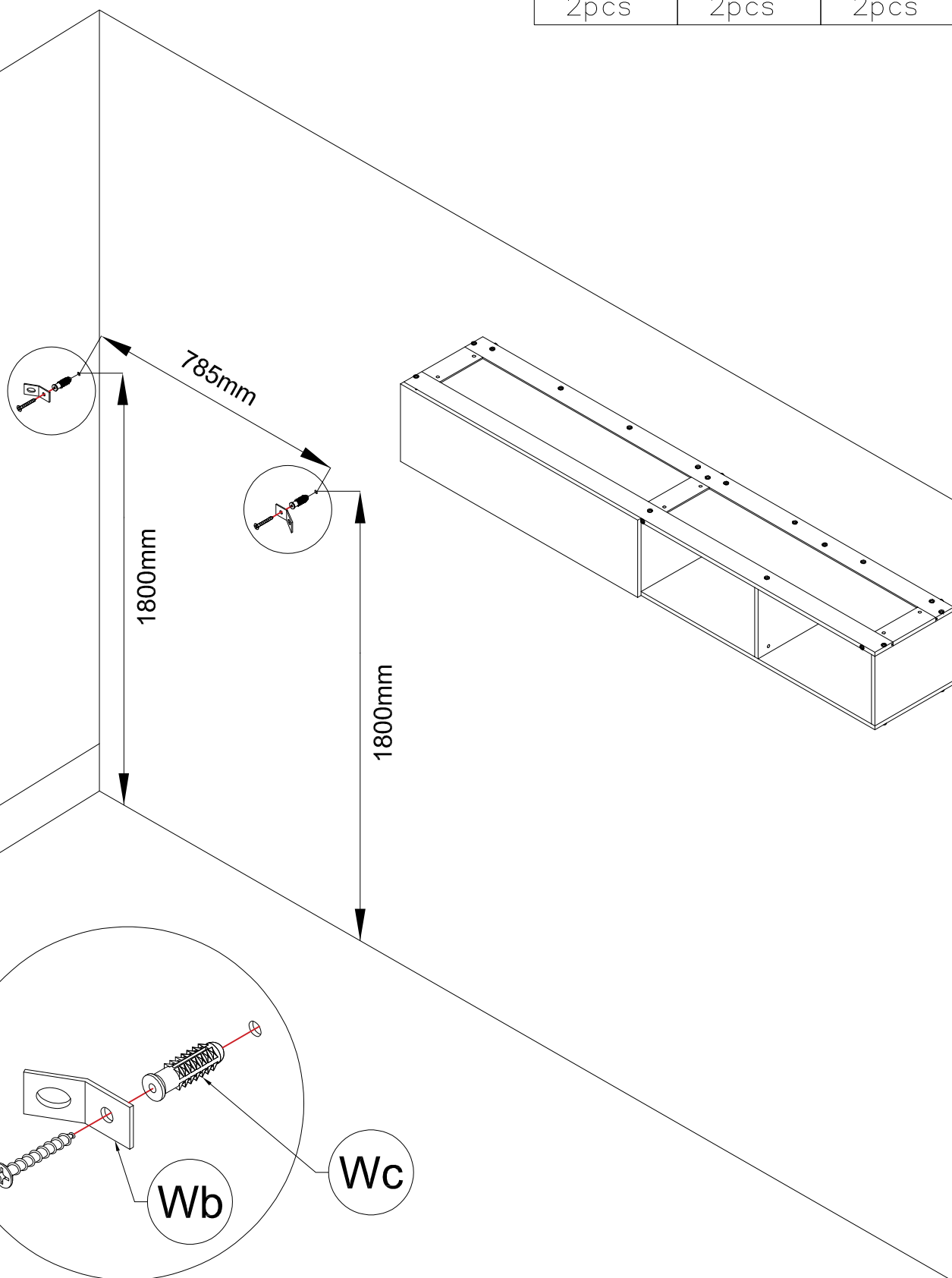
One more step to connect the cabinet and the anti-fall kit will be done after the bed is set up (Step 62). Because between the cabinet and the bed there is another link such as connecting the power cord for the leds as well as bolt connections

We	Wb
	
2pcs	2pcs



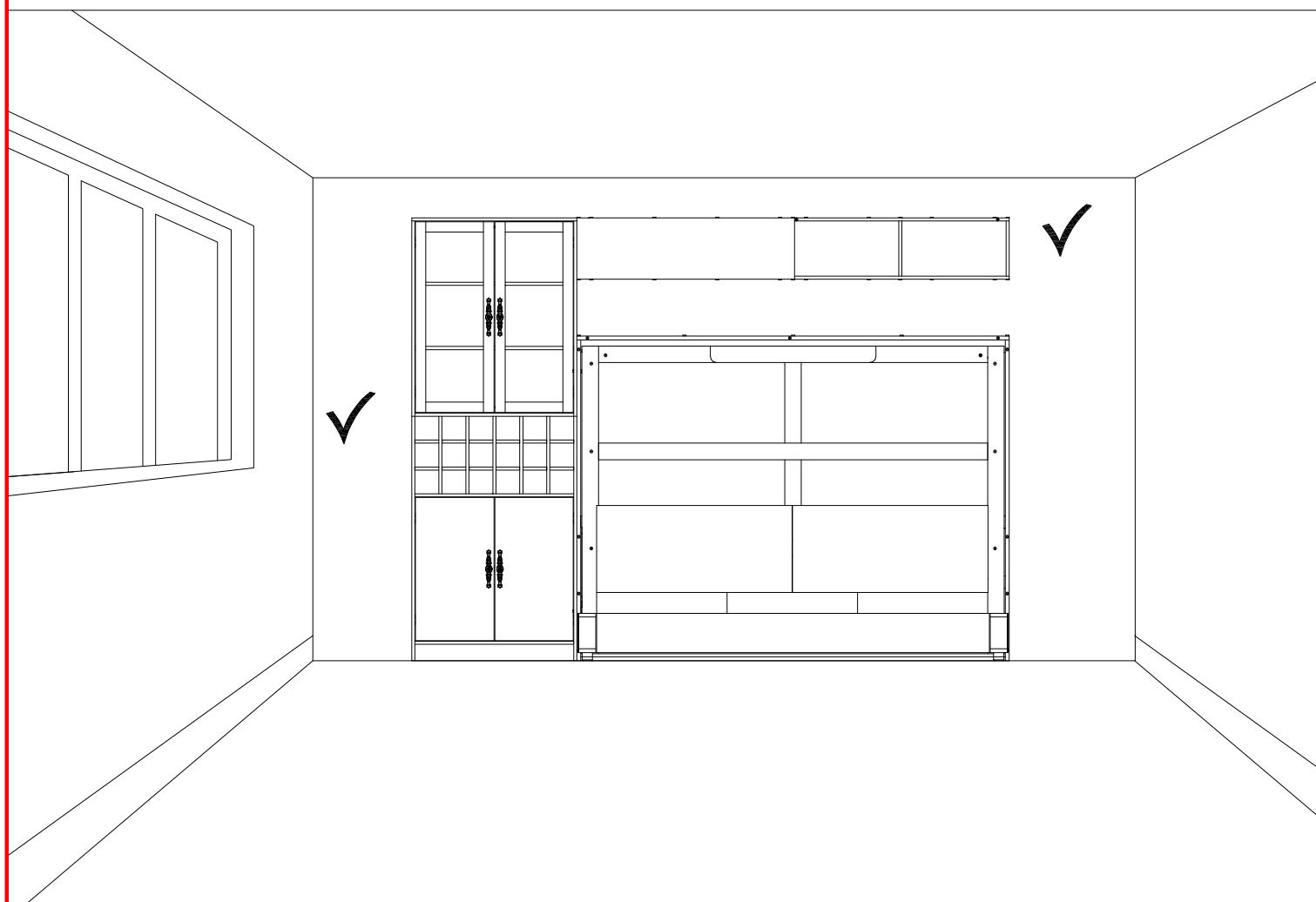
STEP 37: Following below illustration:
ÉTAPE 37: Suivant l'illustration ci-dessous :

Wb	Wc	Wd
		
2pcs	2pcs	2pcs

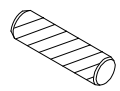


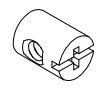


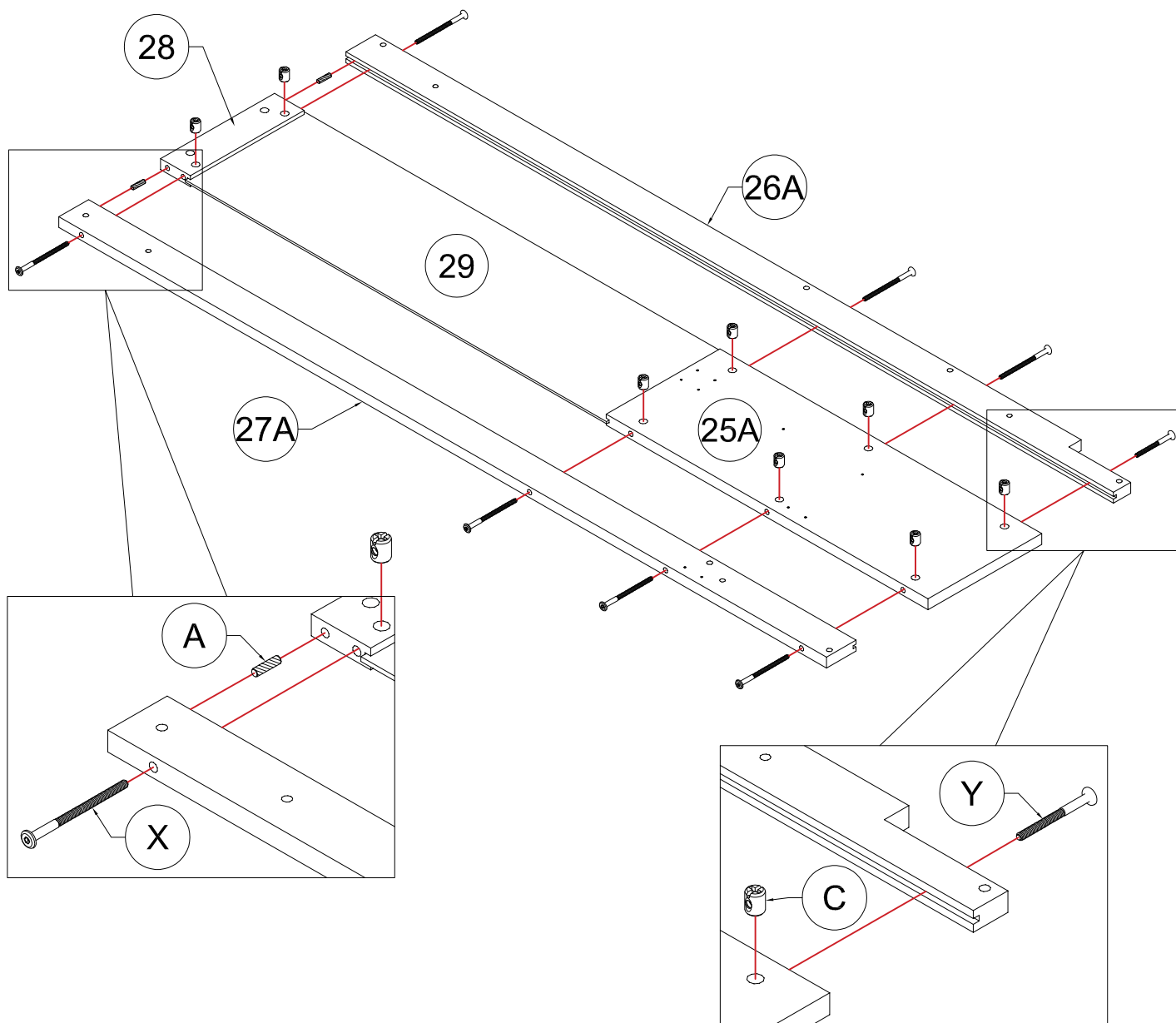
Congratulate. You've finished assembling the cabinet. Next, we will assemble the bed

Féliciter. Vous avez terminé l'assemblage de l'armoire. Ensuite, nous allons assembler le lit



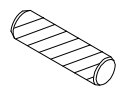


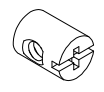
STEP 38: Following below illustration:
ÉTAPE 38: Suivant l'illustration ci-dessous :

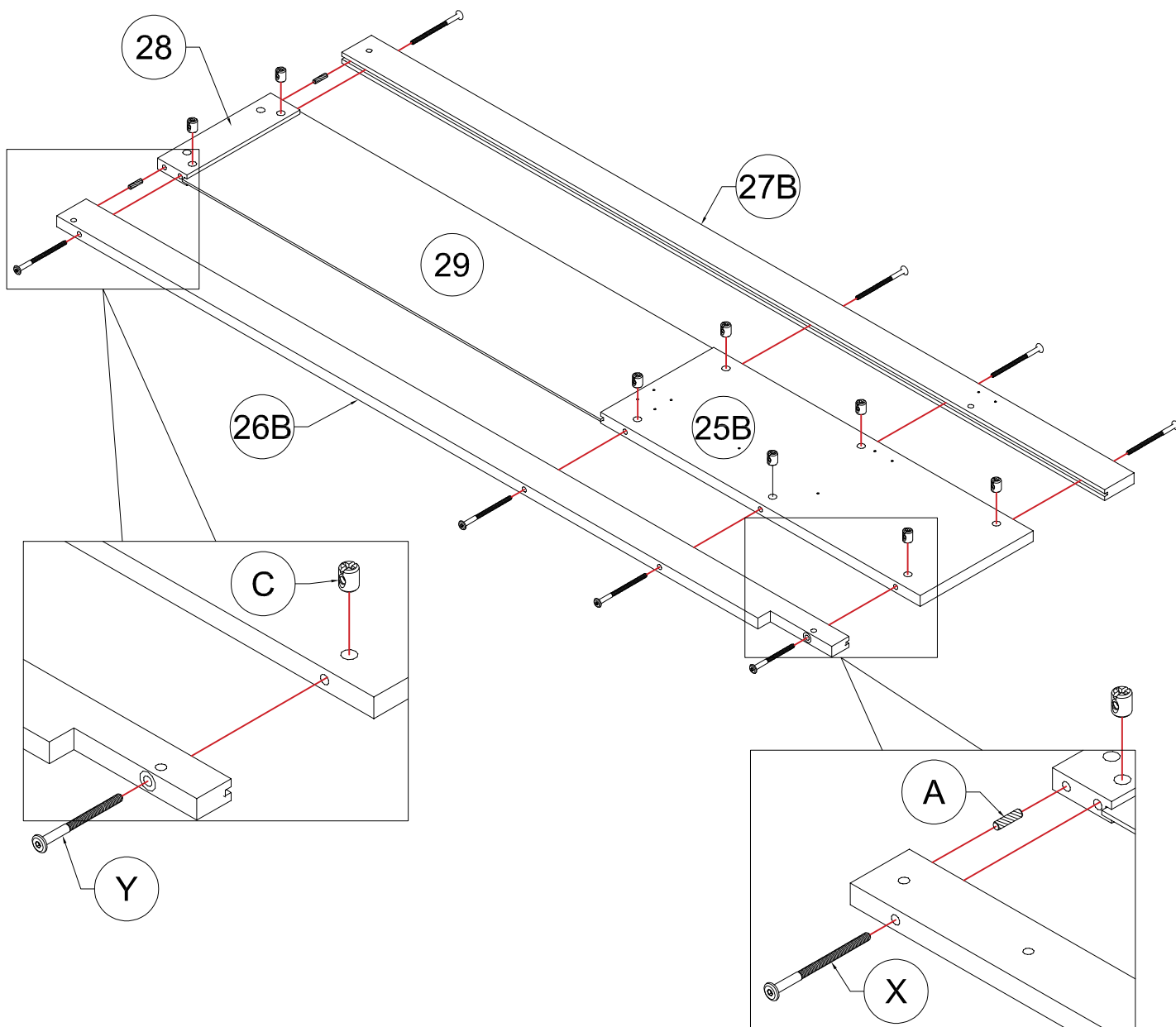
A 	X 
2pcs	7pcs
Y 	C 
1pc	8pcs



STEP 39: Following below illustration:


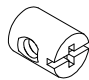
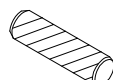
ÉTAPE 39: Suivant l'illustration ci-dessous :

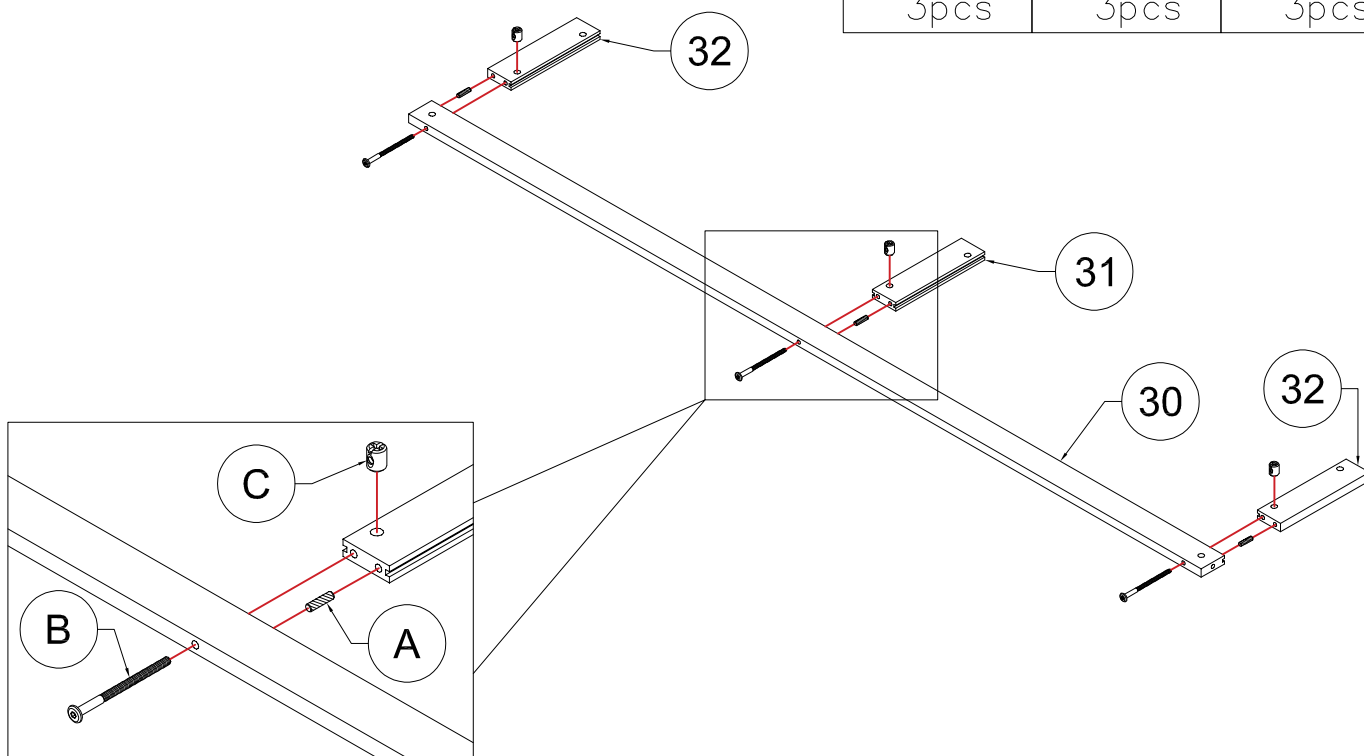
A 	X 
2pcs	7pcs
Y 	C 
1pc	8pcs



STEP 40.1: Following below illustration:



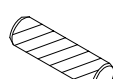
ÉTAPE 40.1: Suivant l'illustration ci-dessous :

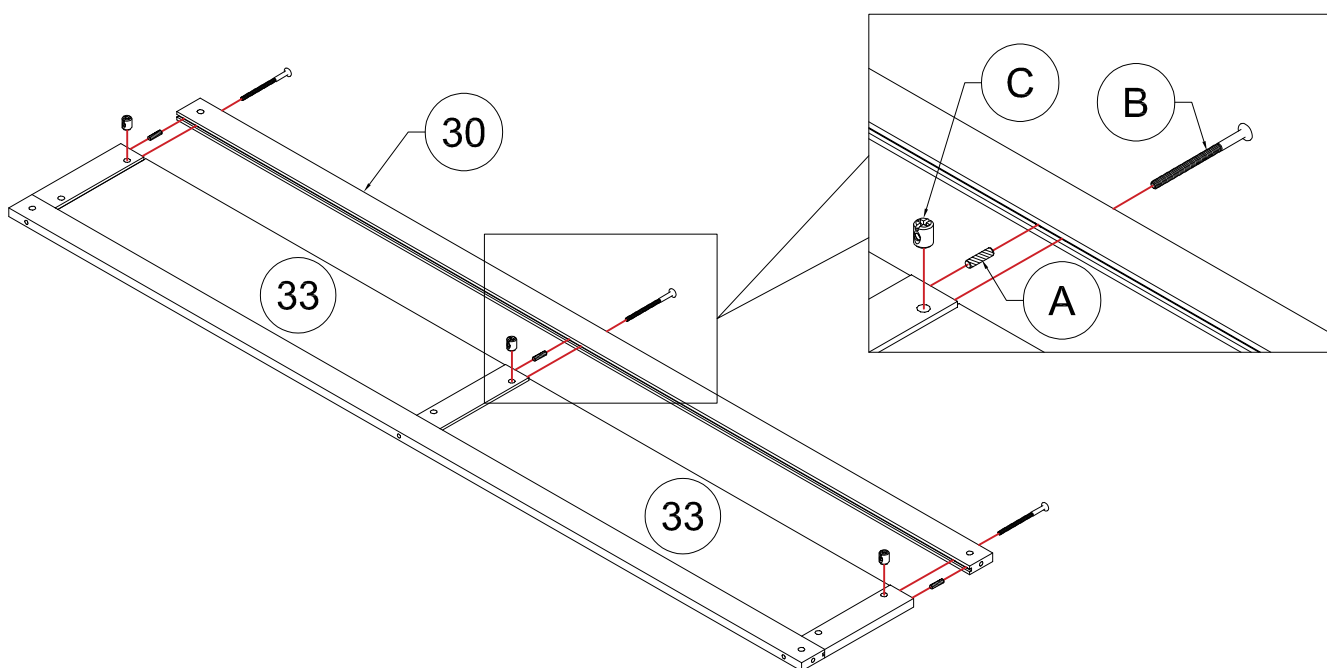
B	C	A
		
3pcs	3pcs	3pcs



STEP 40.2: Following below illustration:


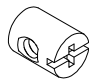
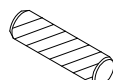
ÉTAPE 40.2: Suivant l'illustration ci-dessous :

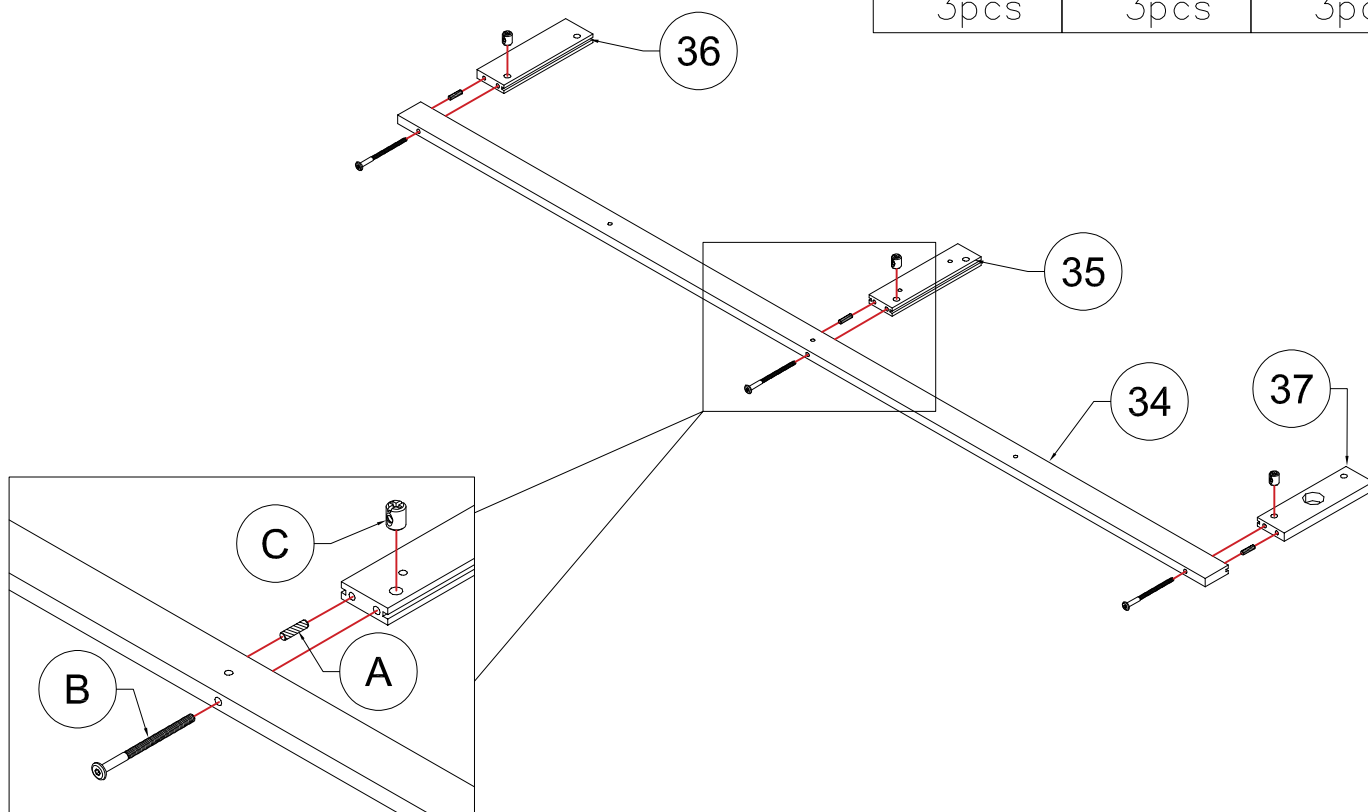
B	C	A
		
3pcs	3pcs	3pcs



STEP 41.1: Following below illustration:



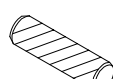
ÉTAPE 41.1: Suivant l'illustration ci-dessous :

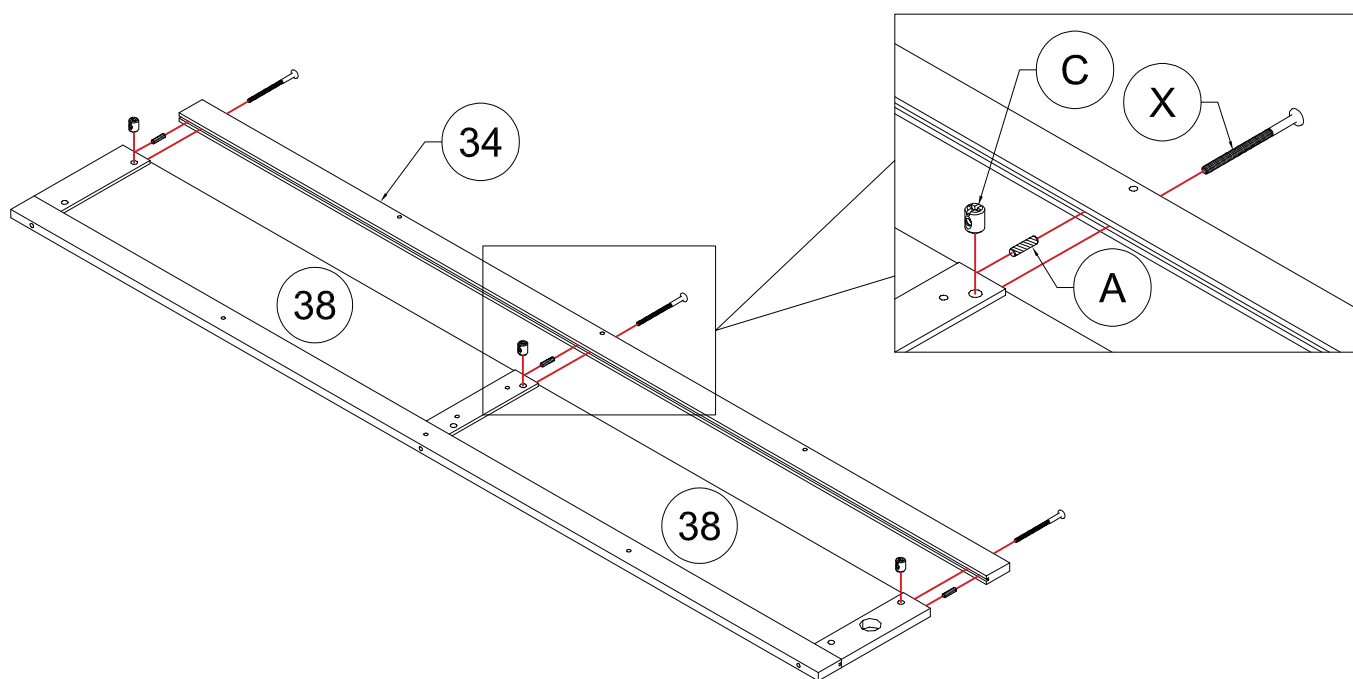
X	C	A
		
3pcs	3pcs	3pcs



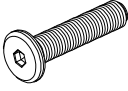
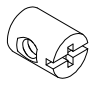
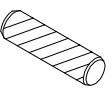
STEP 41.2: Following below illustration:

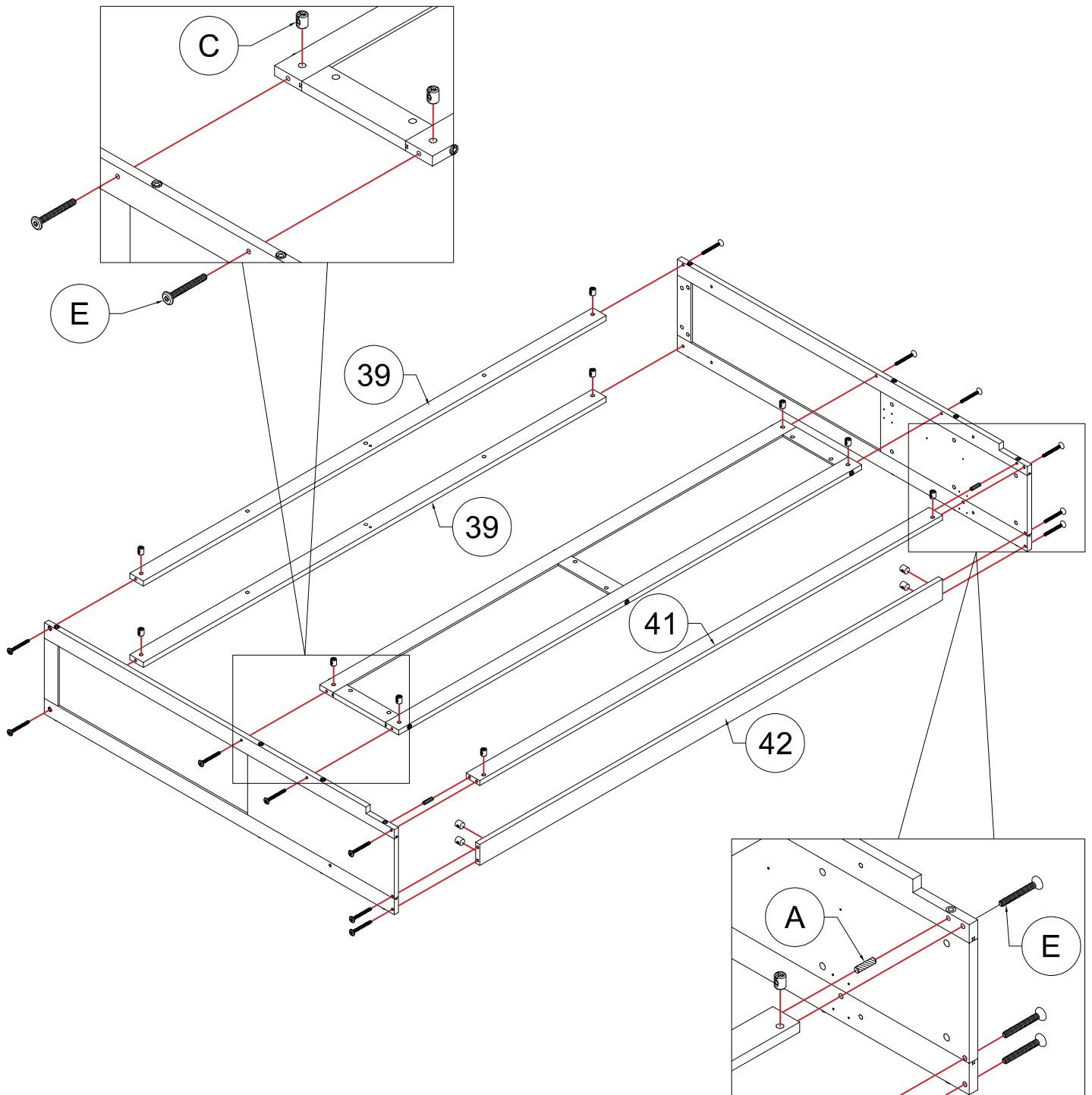
ÉTAPE 41.2: Suivant l'illustration ci-dessous :

X	C	A
		
3pcs	3pcs	3pcs



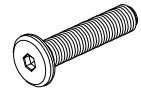
STEP 42: Following below illustration:
ÉTAPE 42: Suivant l'illustration ci-dessous :

E 	C 	A 
14pcs	14pcs	2pcs



STEP 43: Following below illustration:
ÉTAPE 43: Suivant l'illustration ci-dessous :

E

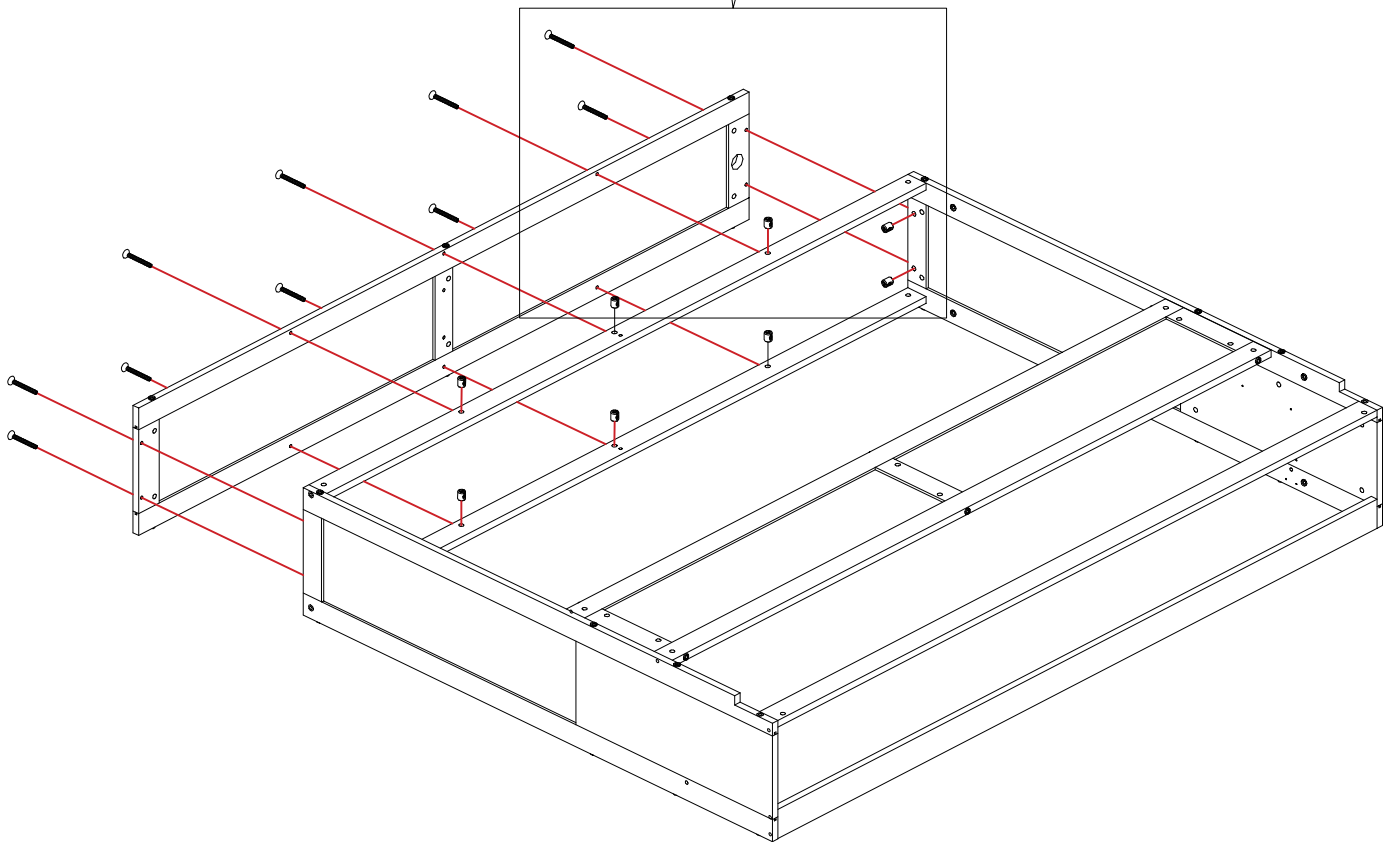
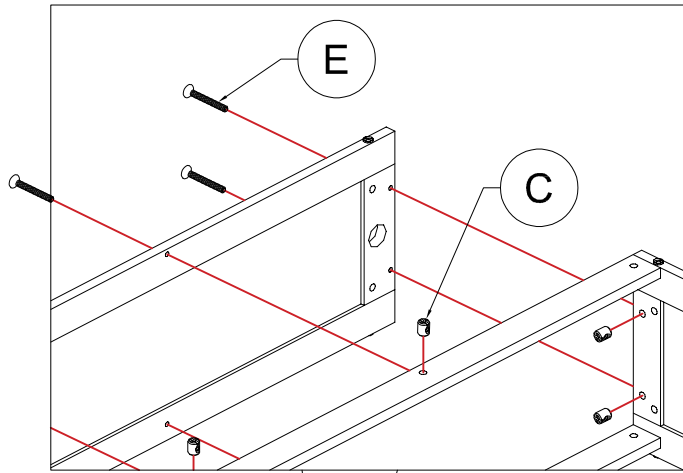


10pcs

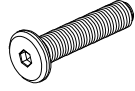
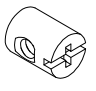
C

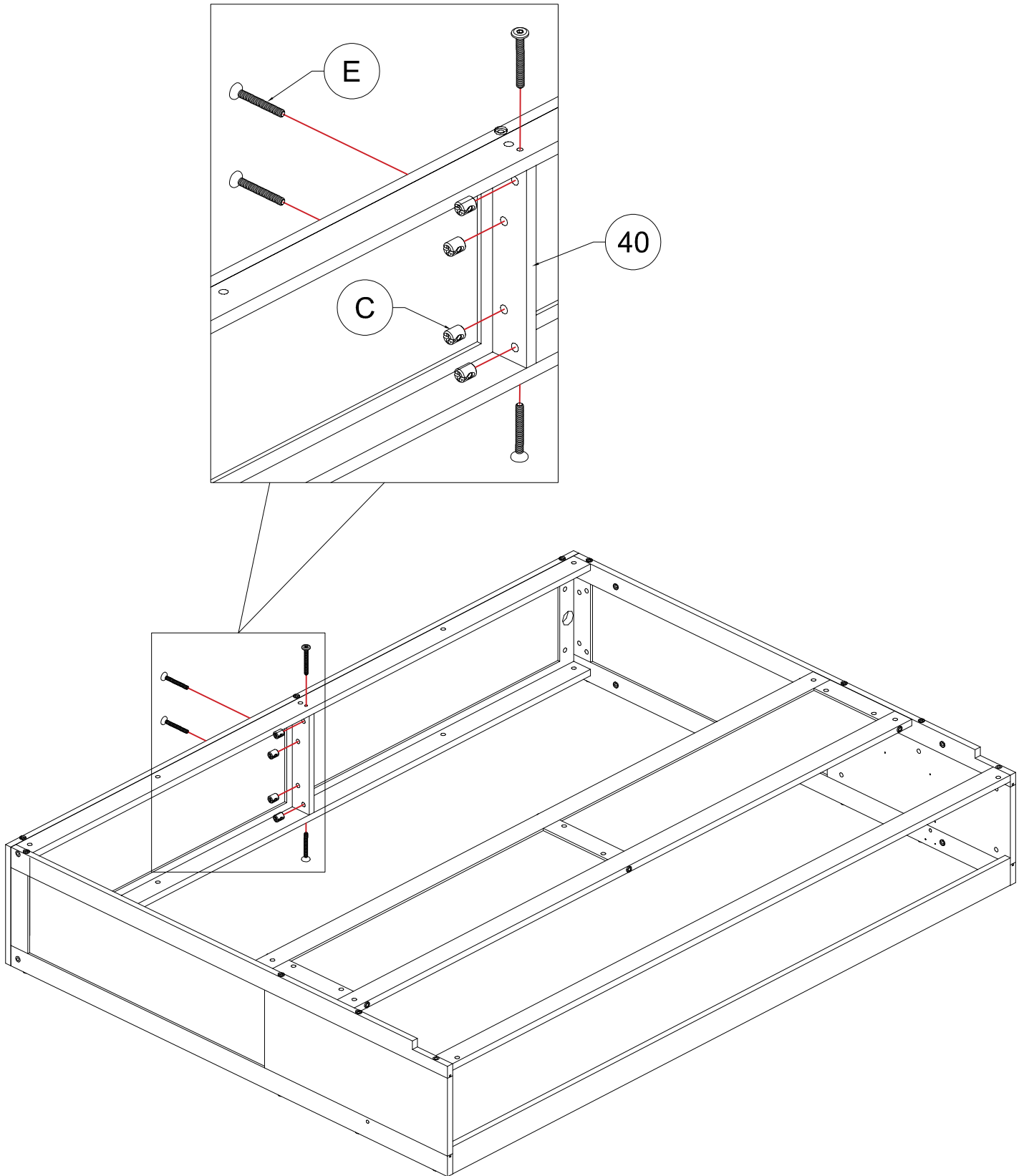


10pcs

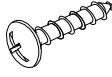




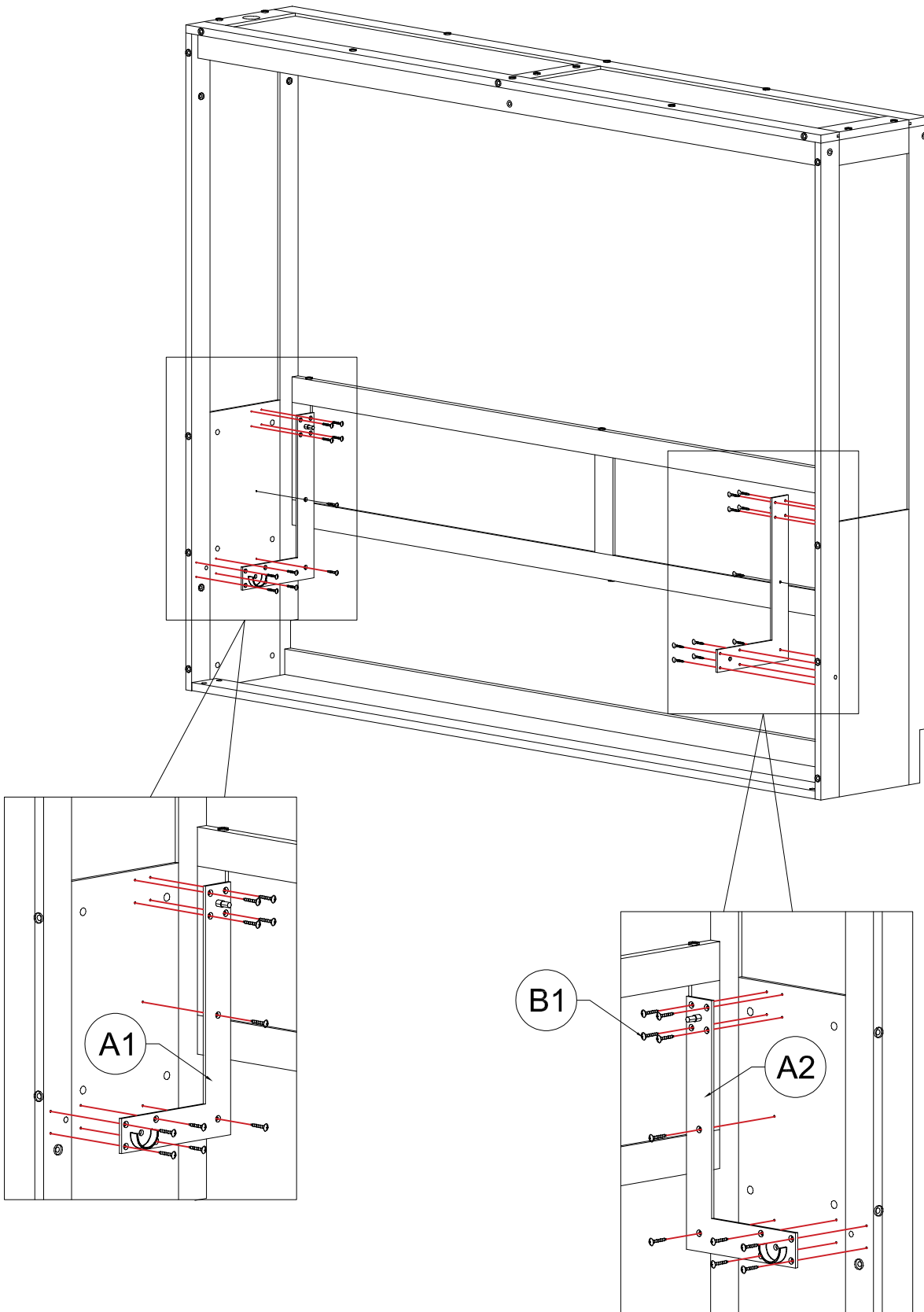
STEP 44: Following below illustration:
ÉTAPE 44: Suivant l'illustration ci-dessous :

E	C
	
4pcs	4pcs




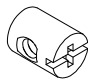
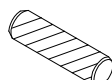
STEP 45: Following below illustration:
ÉTAPE 45: Suivant l'illustration ci-dessous :

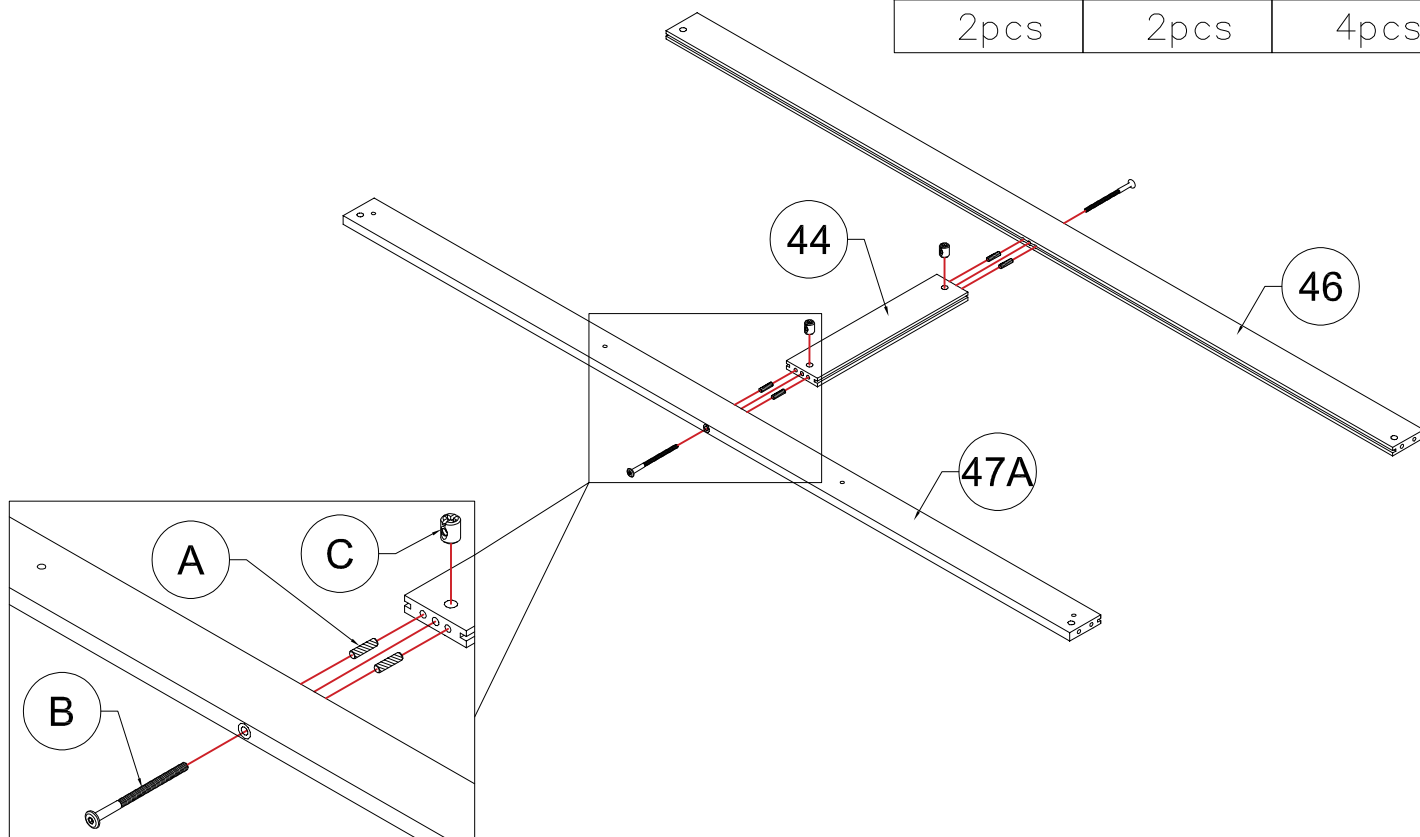
B1 	A1 	A2 
20pcs	1pc	1pc



STEP 46.1: Following below illustration:



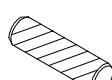
ÉTAPE 46.1: Suivant l'illustration ci-dessous :

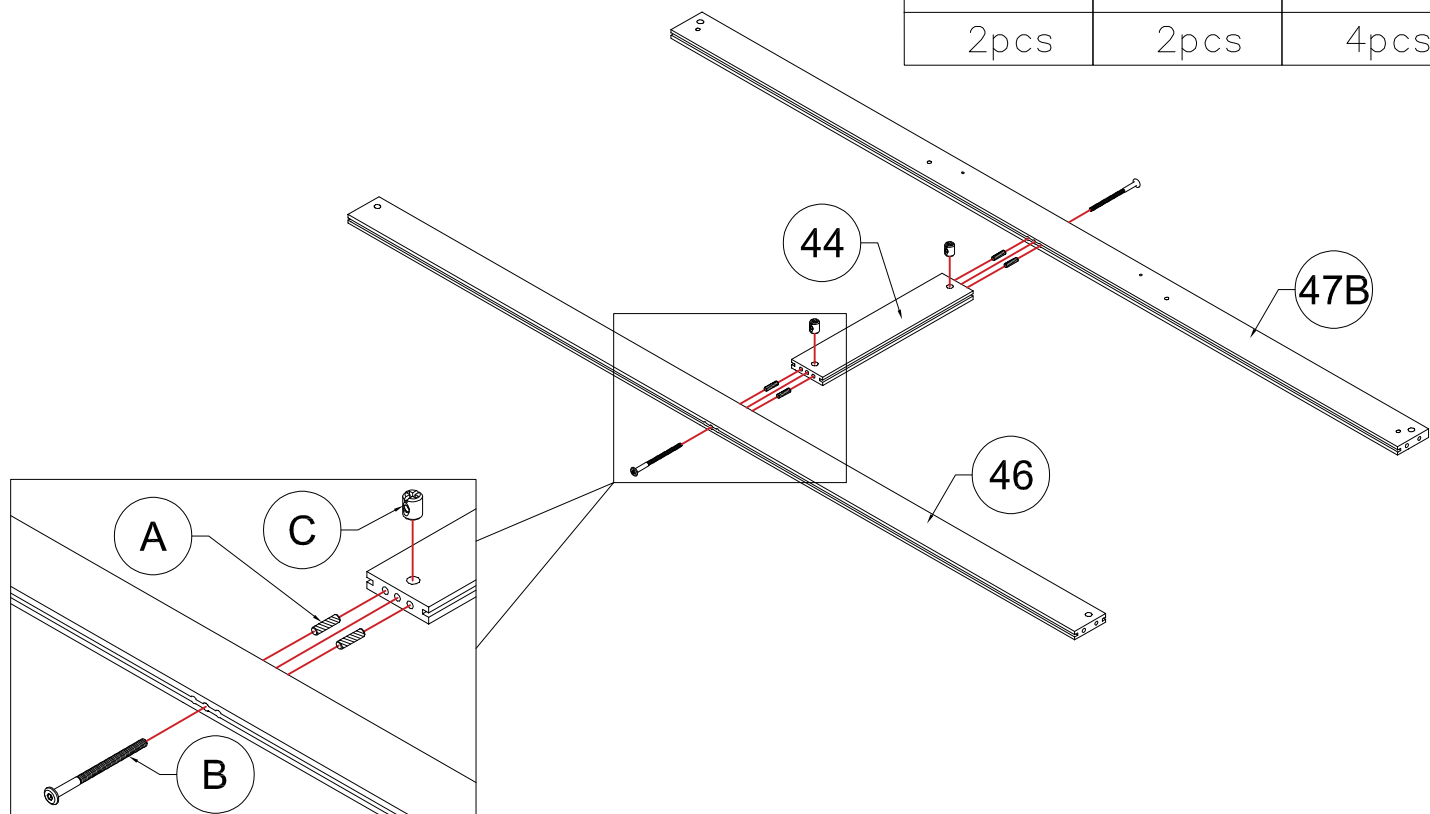
B	C	A
		
2pcs	2pcs	4pcs



STEP 46.2: Following below illustration:

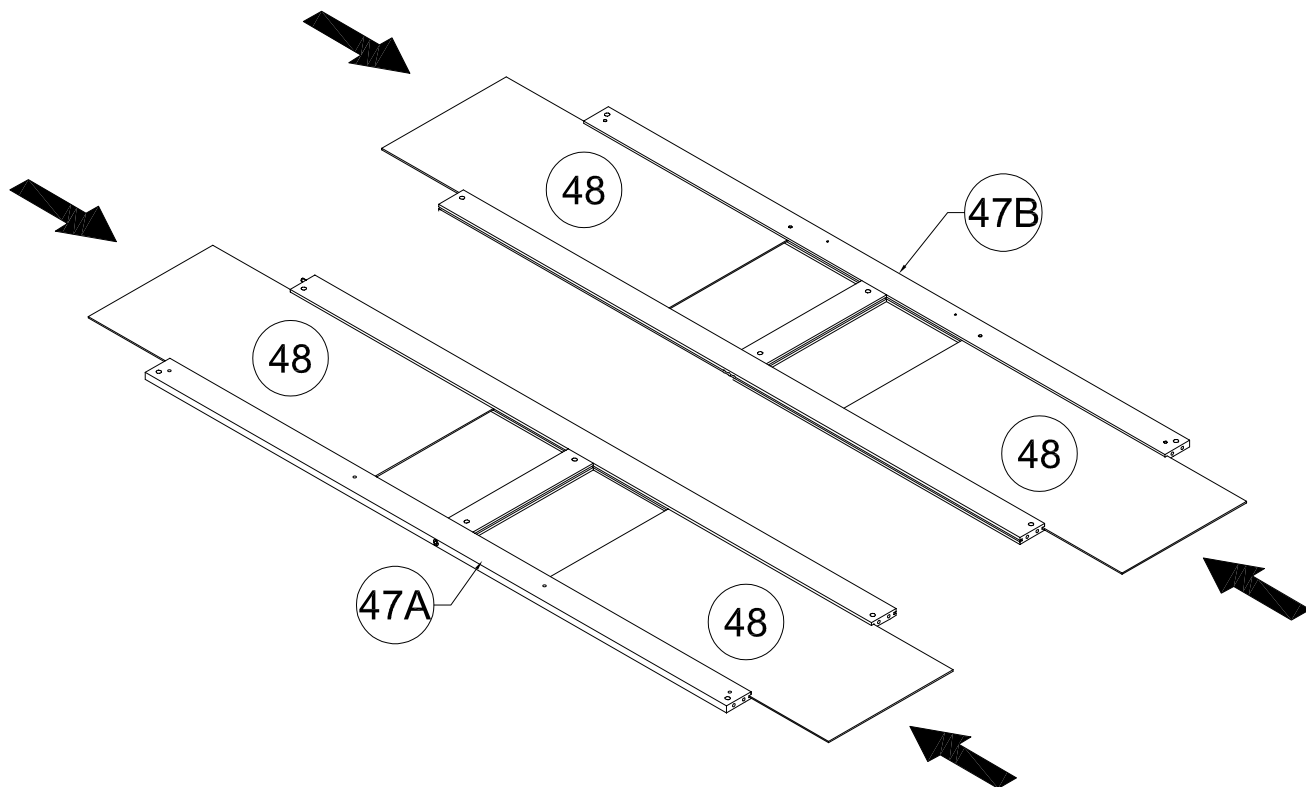
ÉTAPE 46.2: Suivant l'illustration ci-dessous :

B	C	A
		
2pcs	2pcs	4pcs



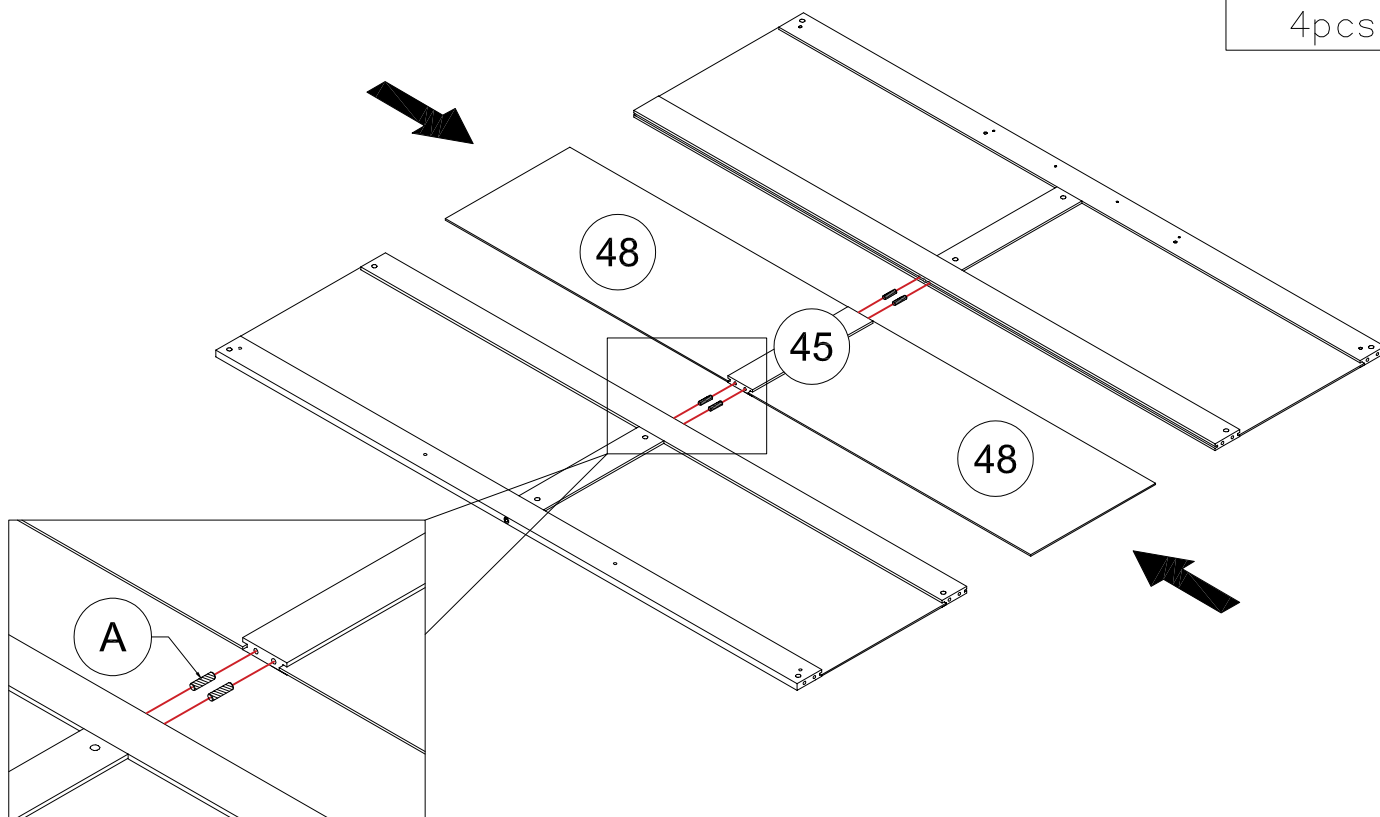
STEP 47.1: Following below illustration:

ÉTAPE 47.1: Suivant l'illustration ci-dessous :


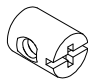
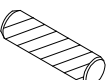


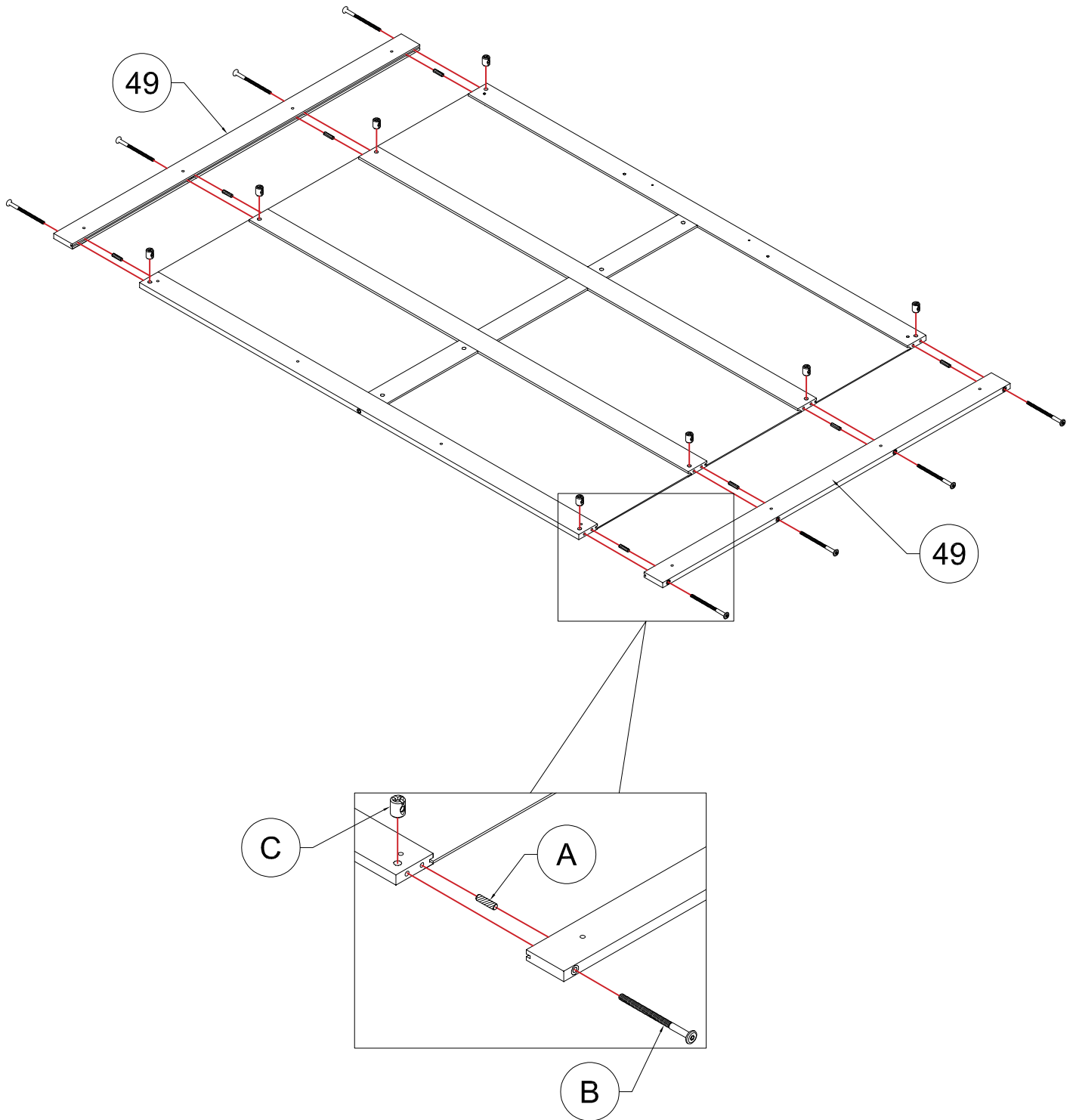
STEP 47.2: Following below illustration:

ÉTAPE 47.2: Suivant l'illustration ci-dessous :


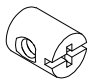


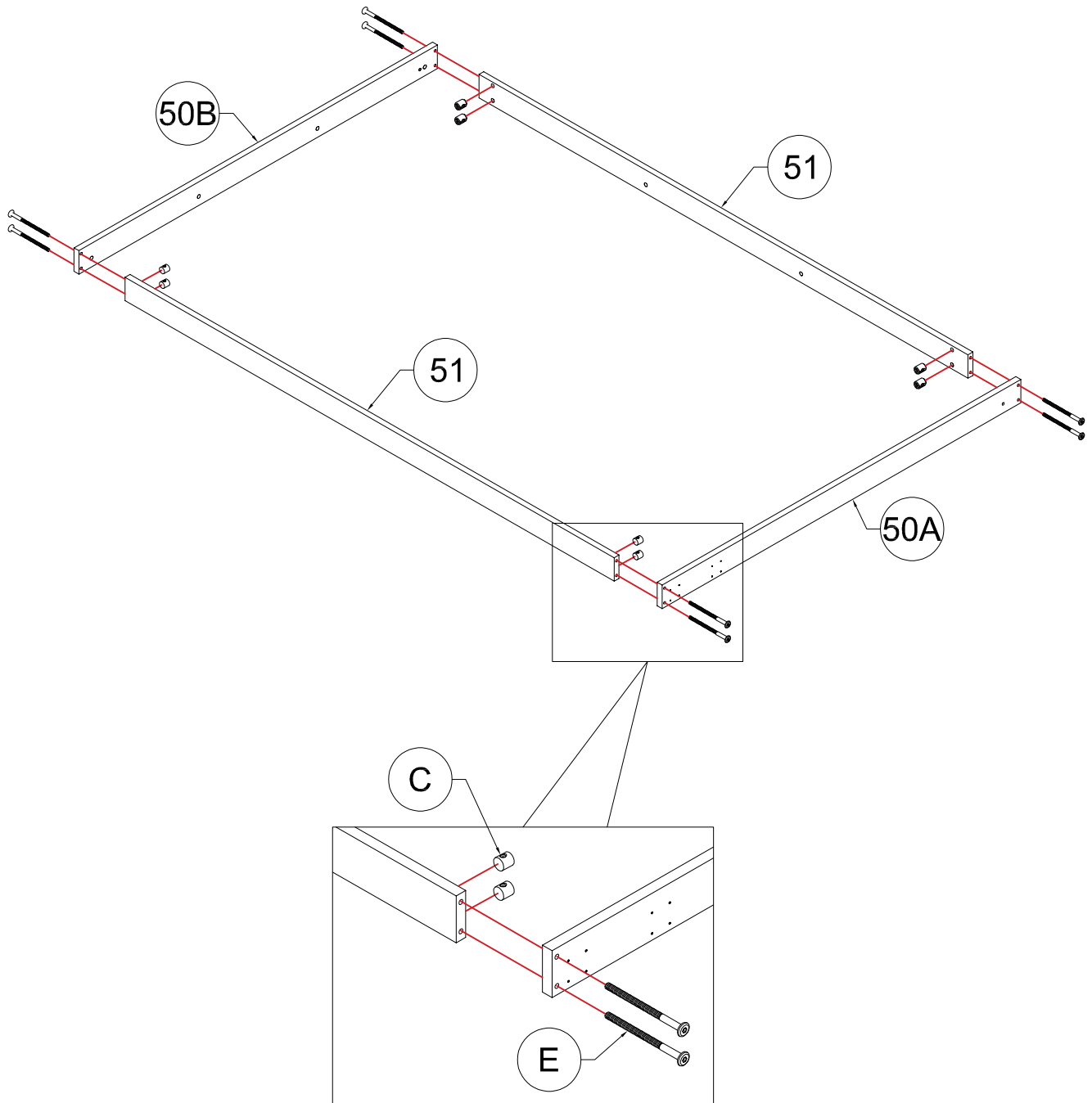
STEP 48: Following below illustration:
ÉTAPE 48: Suivant l'illustration ci-dessous :

B	C	A
		
8pcs	8pcs	8pcs


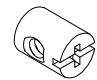


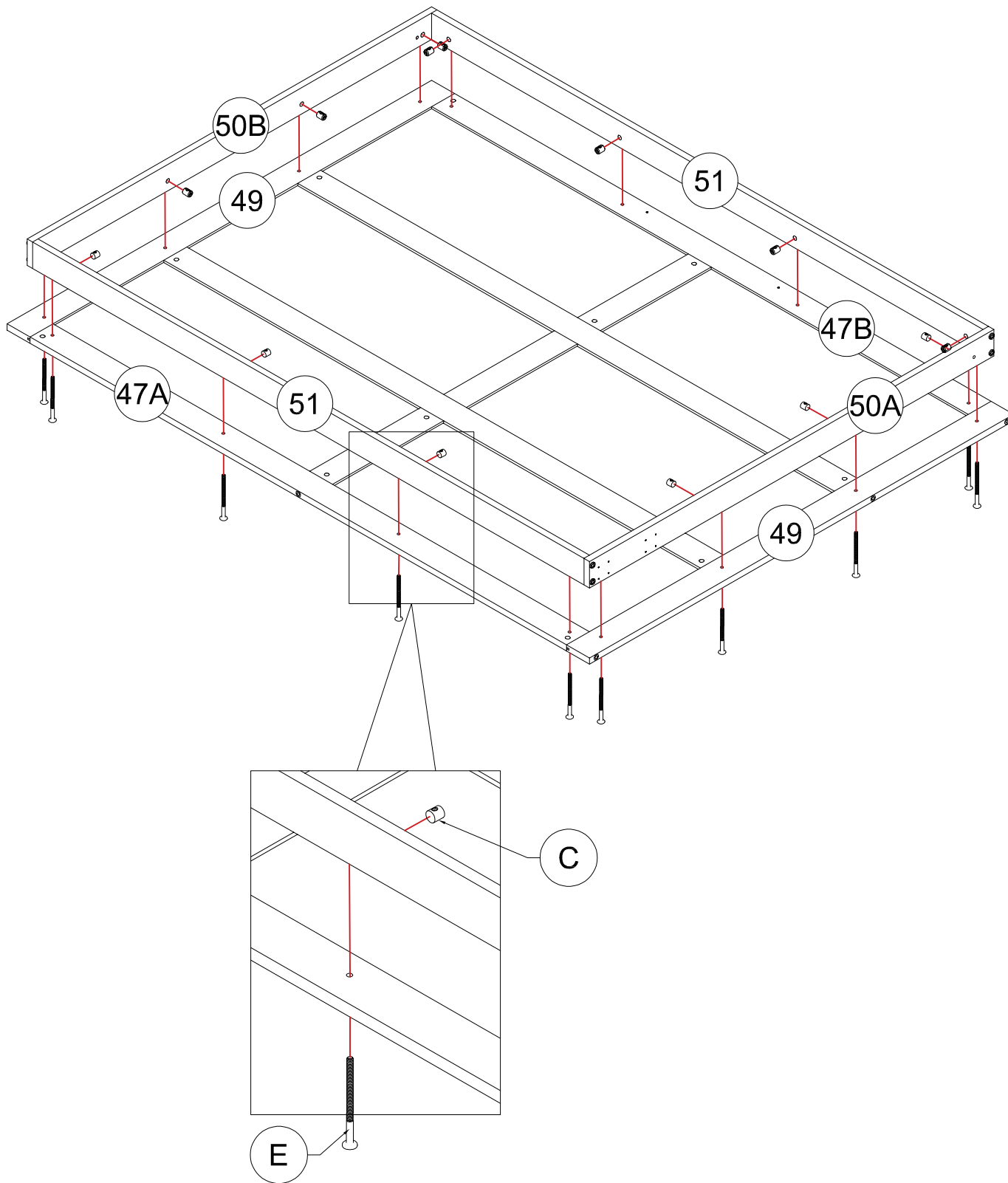
STEP 49: Following below illustration:
ÉTAPE 49: Suivant l'illustration ci-dessous :

E	C
	
8pcs	8pcs

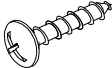
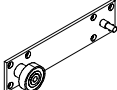


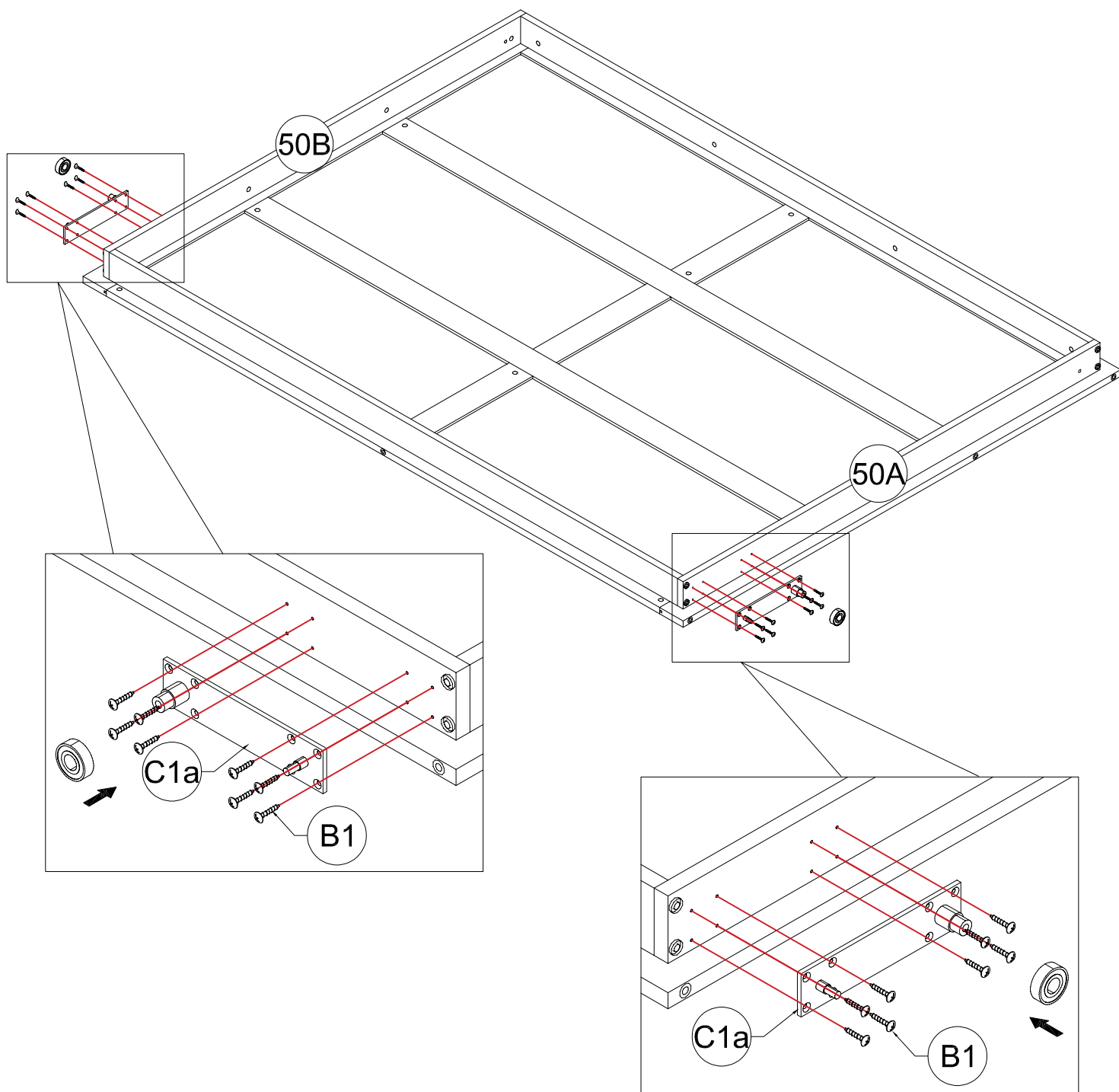
STEP 50: Following below illustration:
ÉTAPE 50: Suivant l'illustration ci-dessous :

E	C
	
16pcs	16pcs




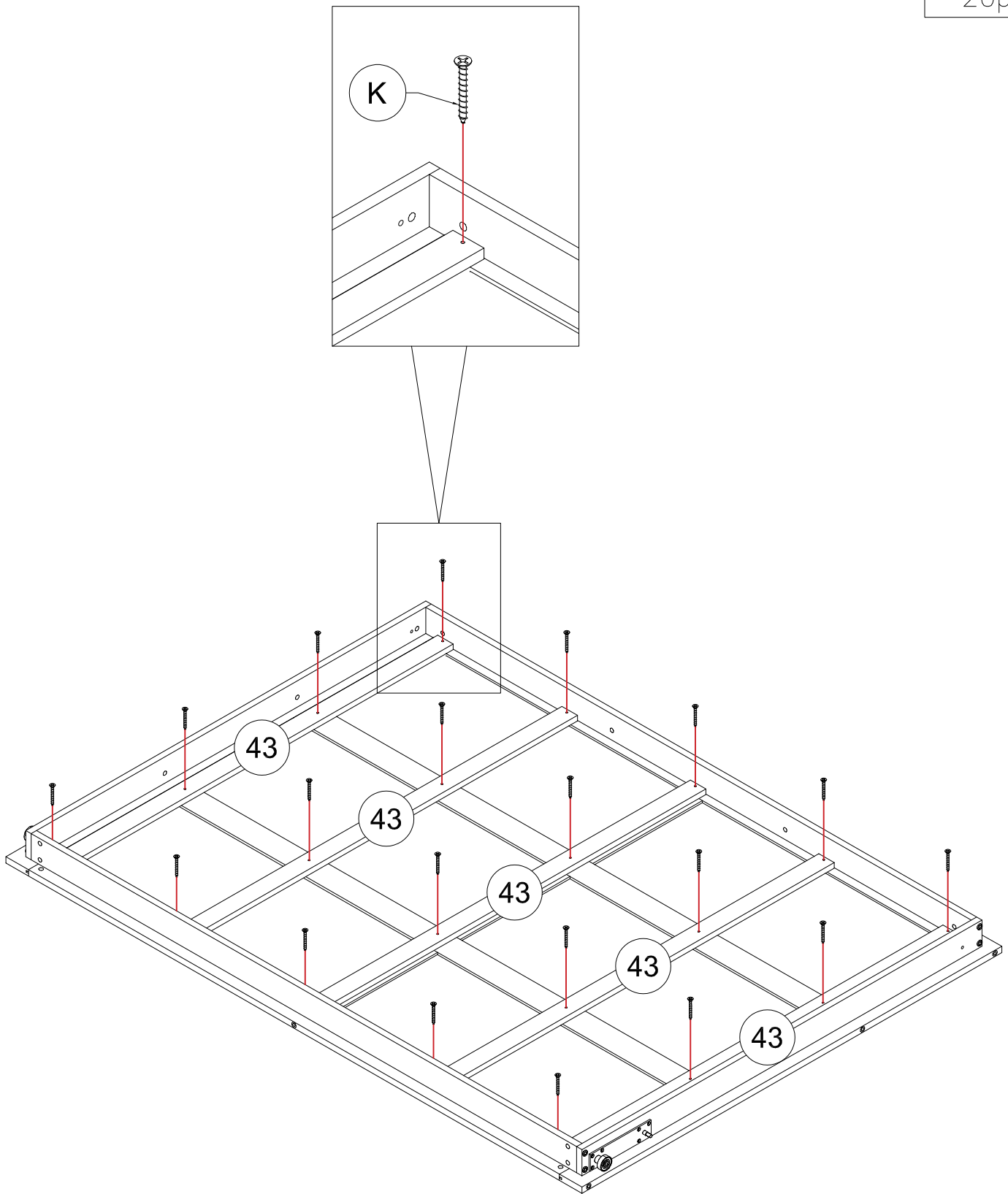
STEP 51: Following below illustration:
ÉTAPE 51: Suivant l'illustration ci-dessous :

B1	C1a
	
16pcs	2pcs



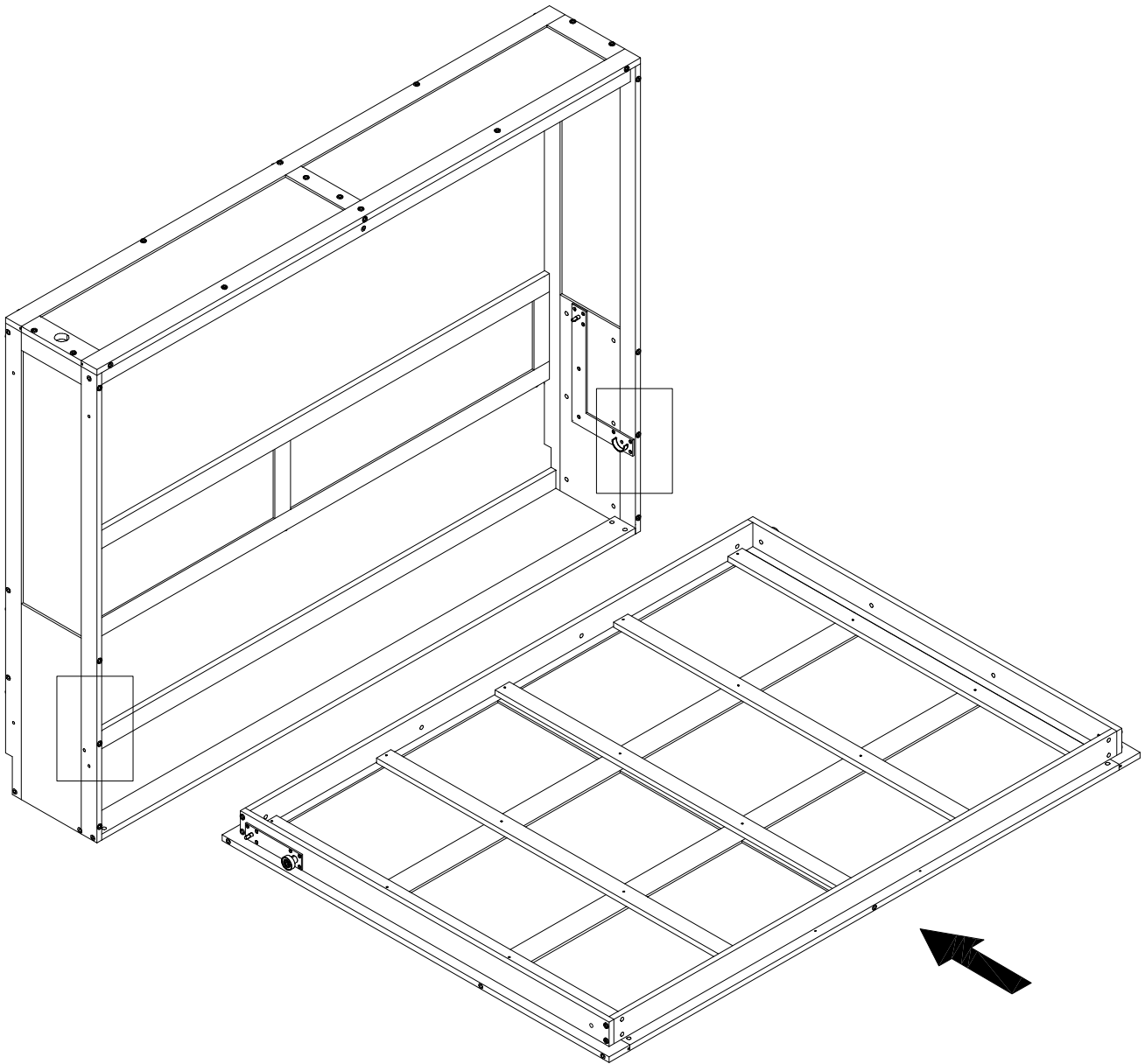
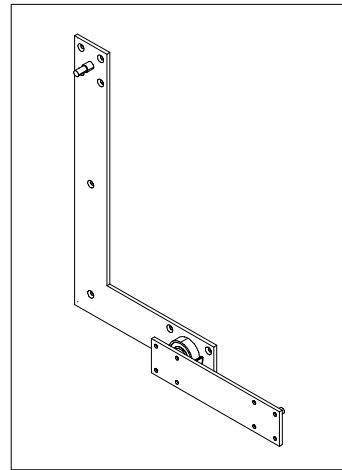
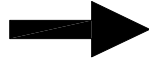
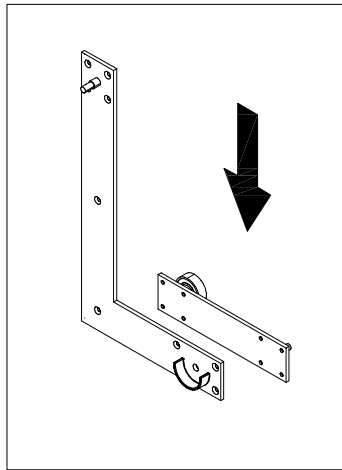
STEP 52: Following below illustration:
ÉTAPE 52: Suivant l'illustration ci-dessous :

K	
20pcs	



STEP 53: Following below illustration:

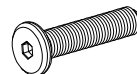
ÉTAPE 53: Suivant l'illustration ci-dessous :



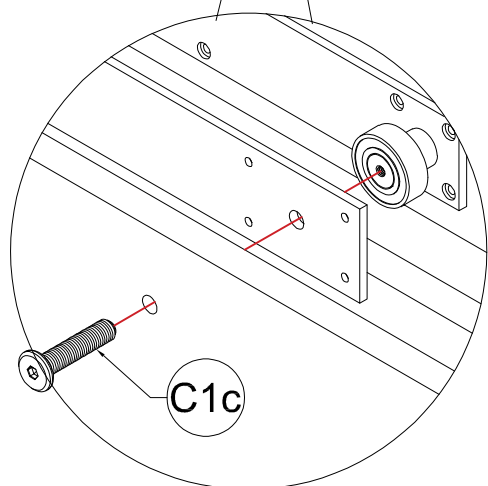
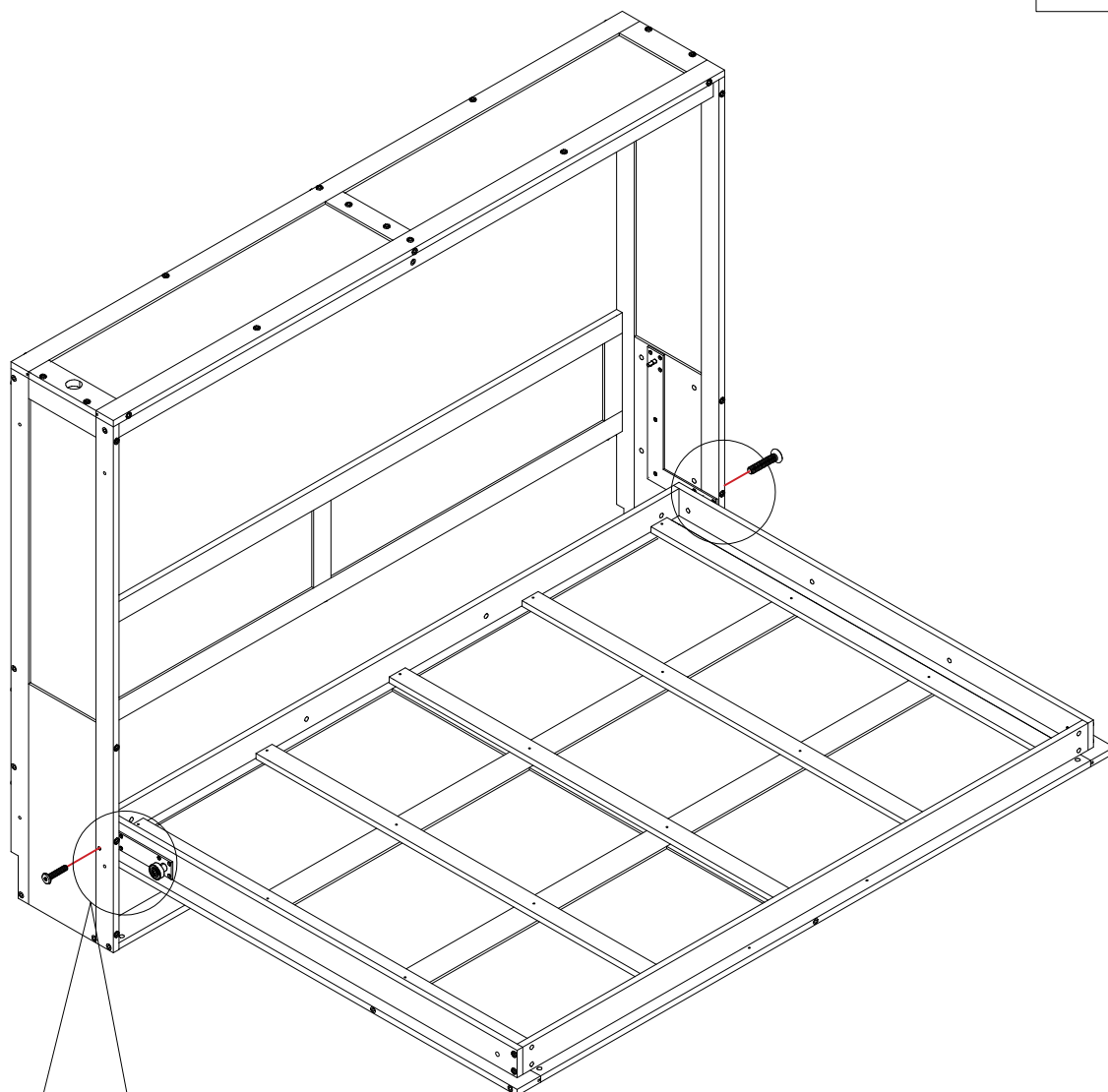
STEP 54: Following below illustration:

ÉTAPE 54: Suivant l'illustration ci-dessous :

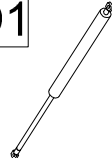

C1c

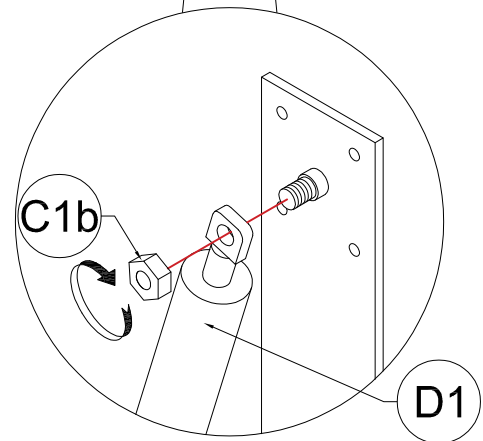
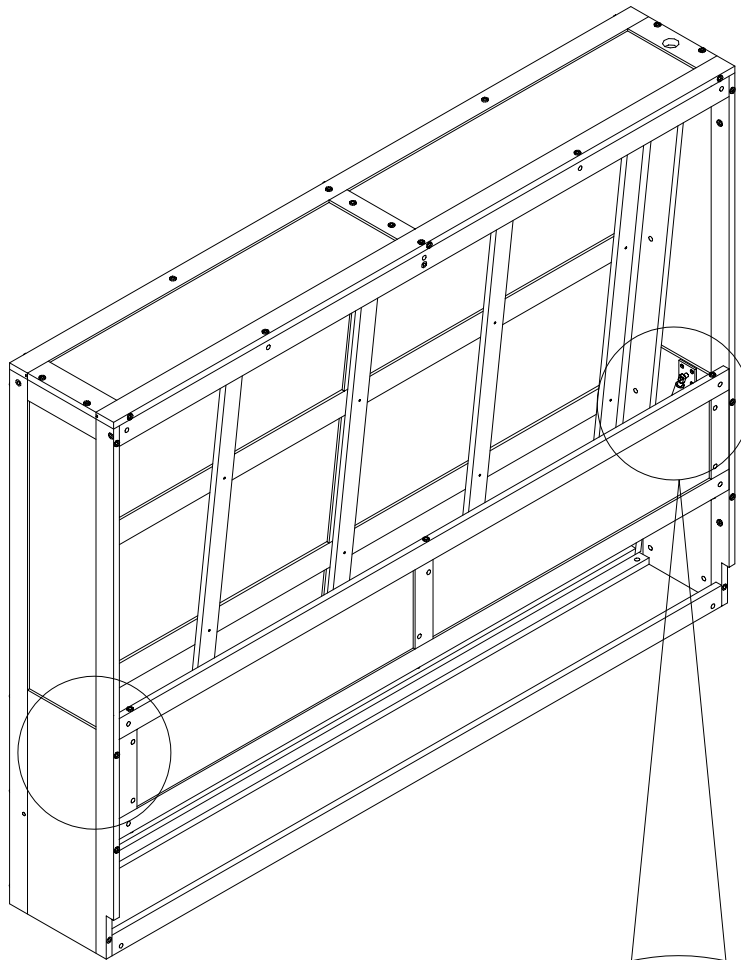
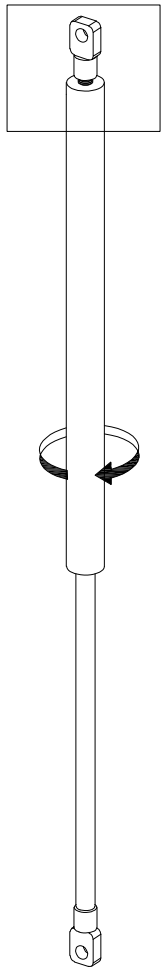


2pcs

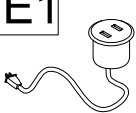
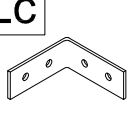
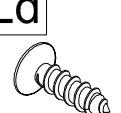


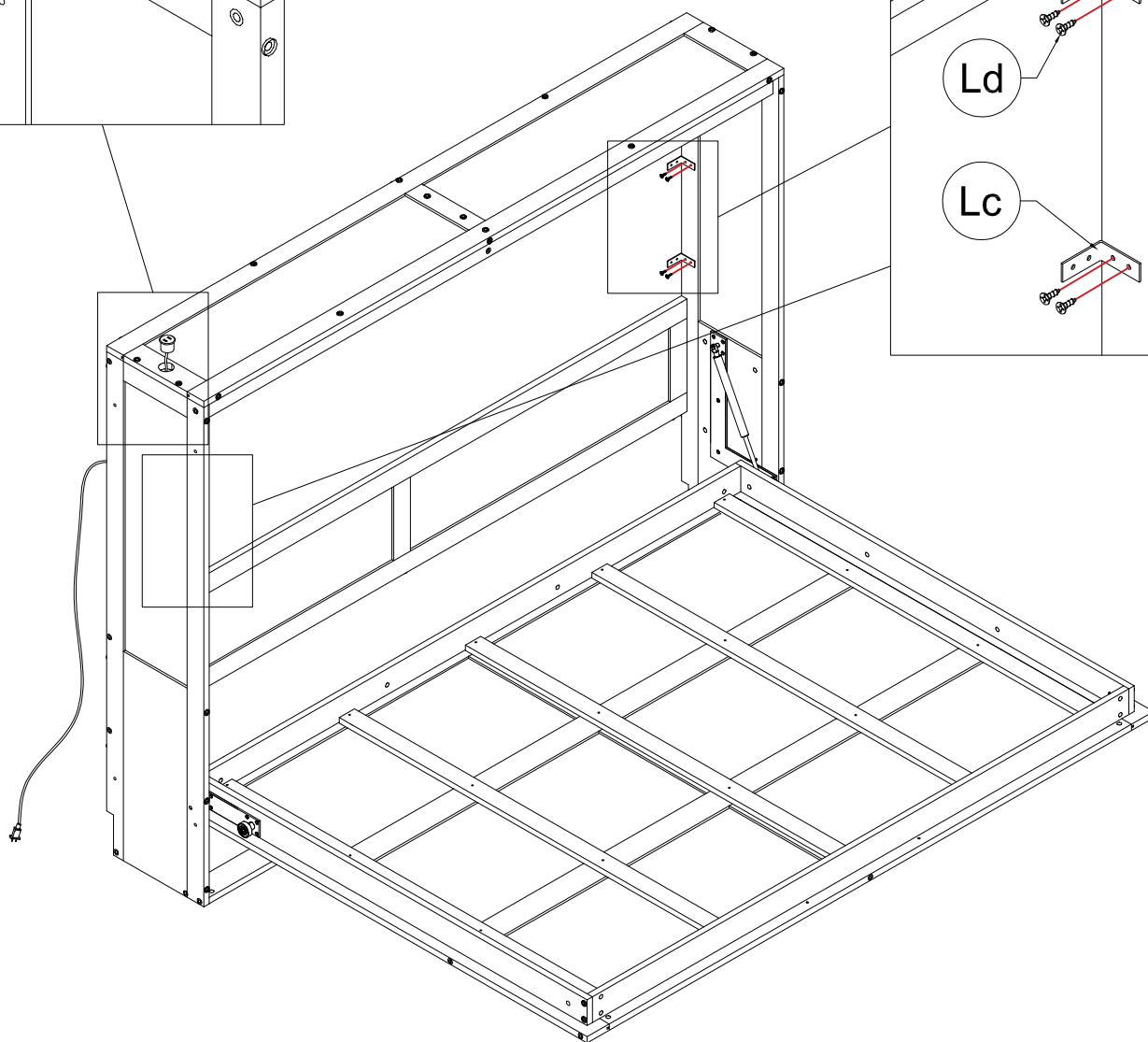
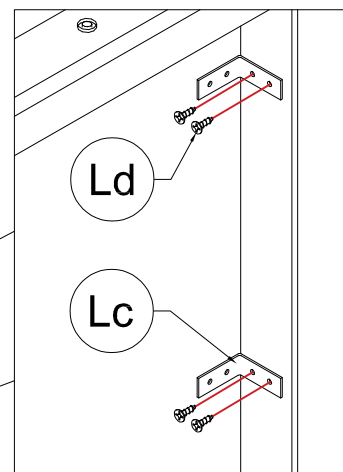
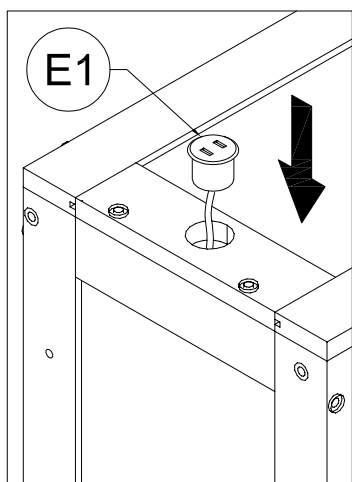
STEP 55: Following below illustration:
ÉTAPE 55: Suivant l'illustration ci-dessous :

D1 	C1b 
2pcs	4pcs



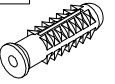
STEP 56: Following below illustration:
ÉTAPE 56: Suivant l'illustration ci-dessous :

E1 	Lc 	Ld 
1pc	4pcs	8pcs

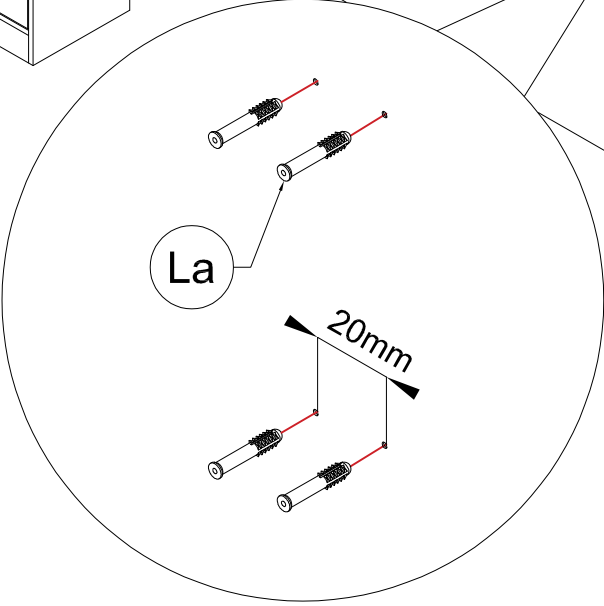
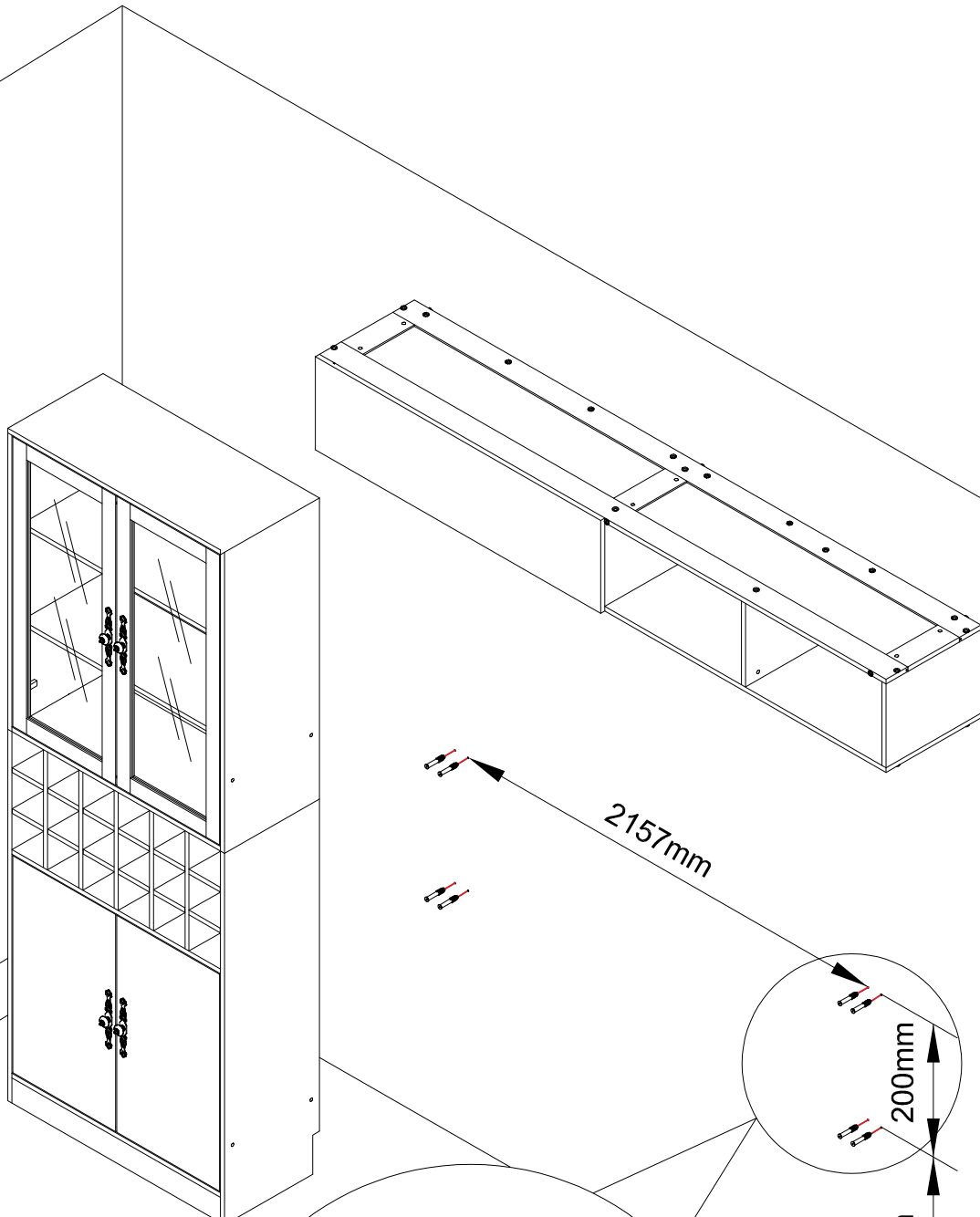


STEP 57: Following below illustration:
ÉTAPE 57: Suivant l'illustration ci-dessous :

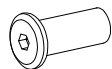
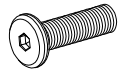
La

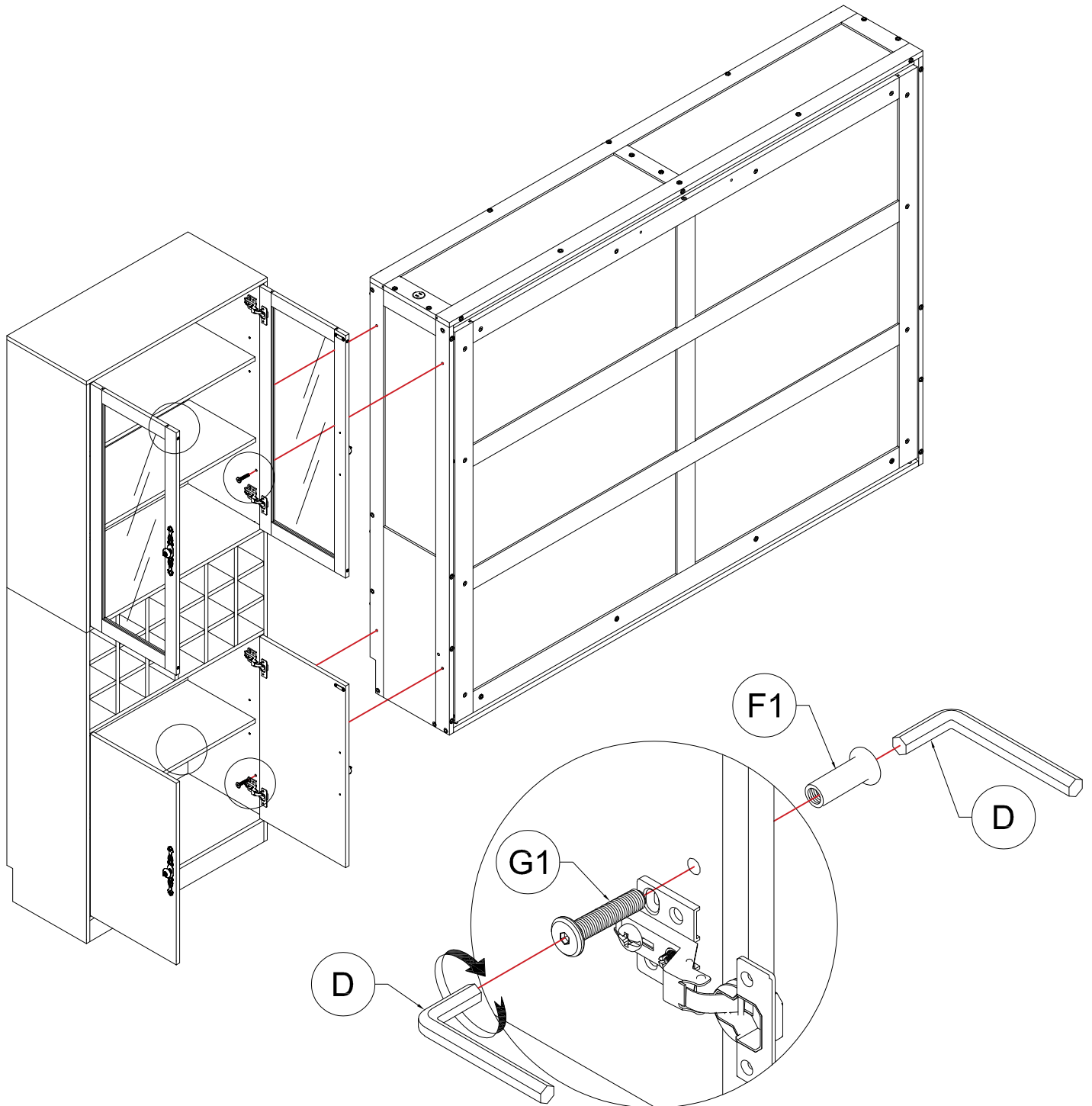


18pcs

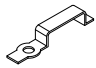



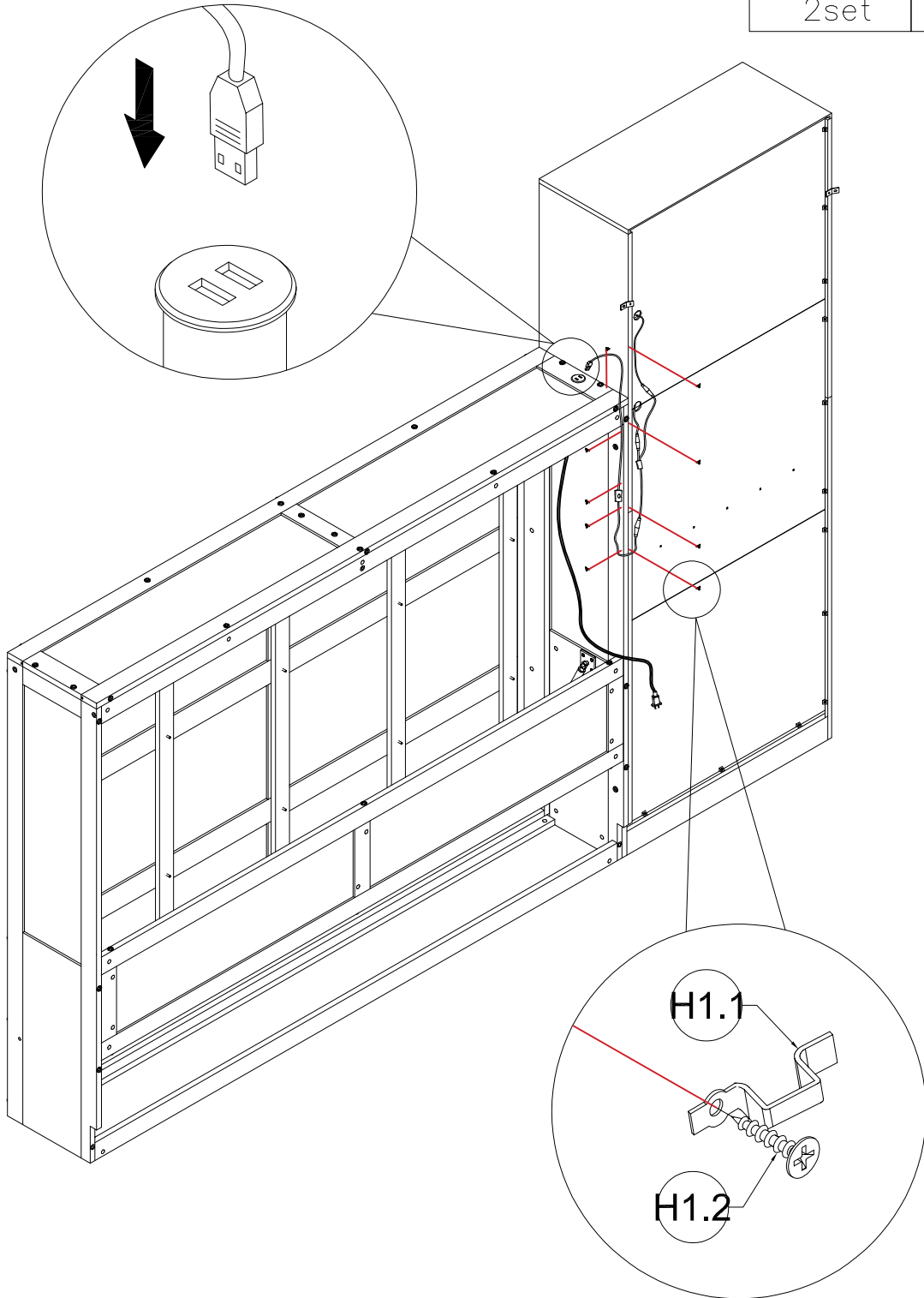
STEP 58: Following below illustration:
ÉTAPE 58: Suivant l'illustration ci-dessous :

F1	G1
	
4pcs	4pcs



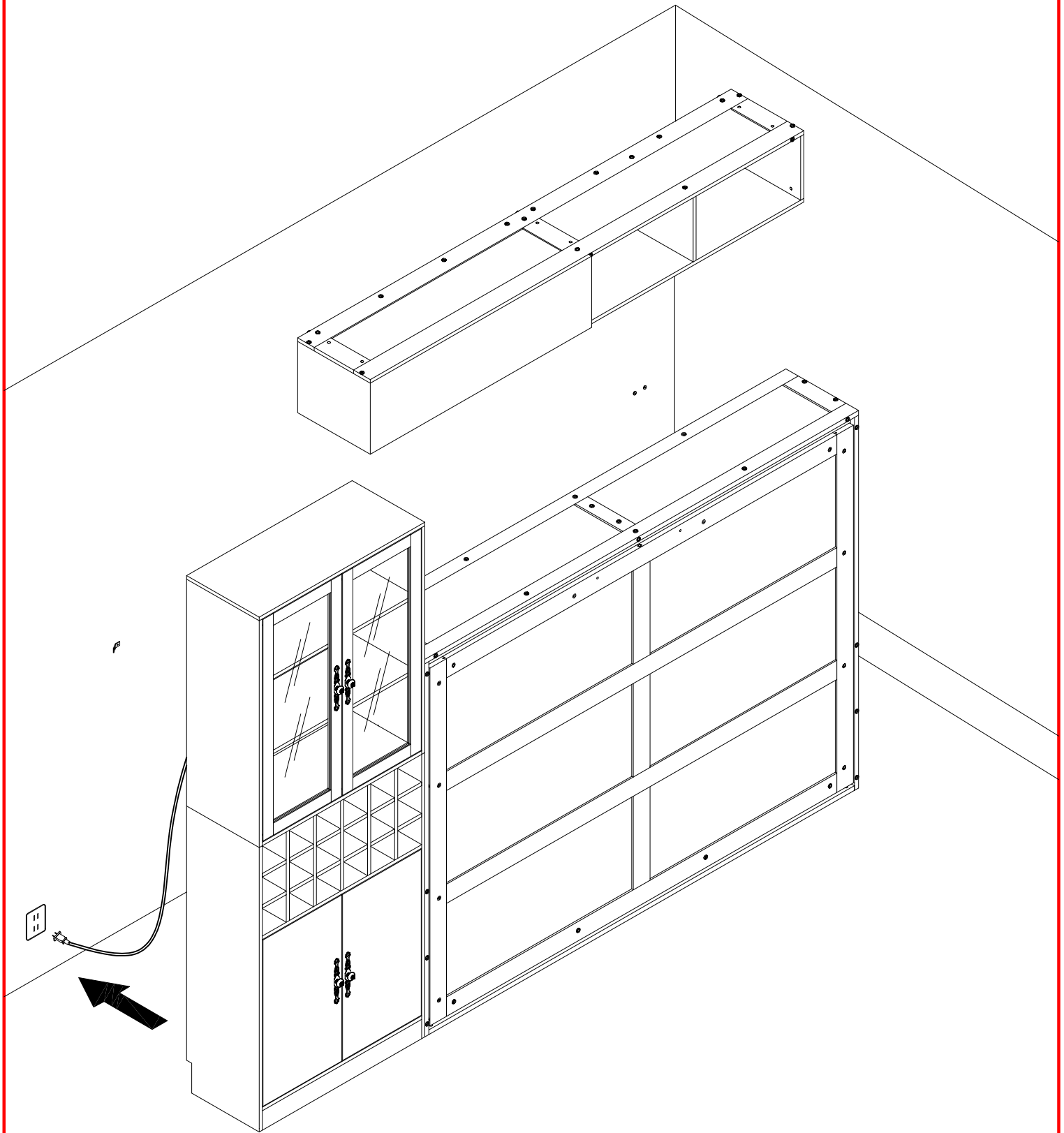
STEP 59: Following below illustration:
ÉTAPE 59: Suivant l'illustration ci-dessous :

H1.1	H1.2
	
2set	2set



STEP 60: Following below illustration:

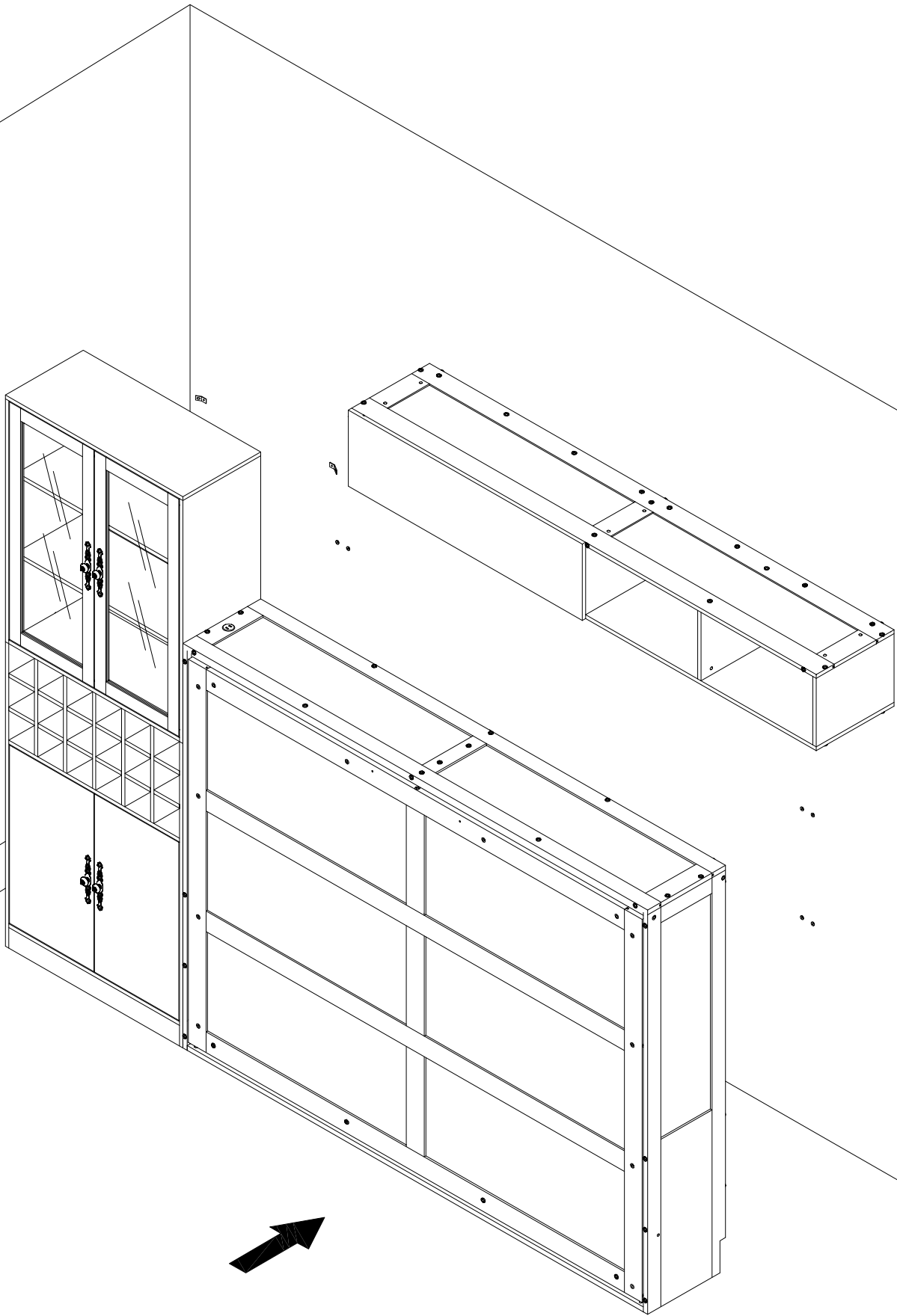
ÉTAPE 60: Suivant l'illustration ci-dessous :



Plug into power socket

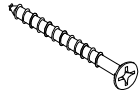

STEP 61: Following below illustration:

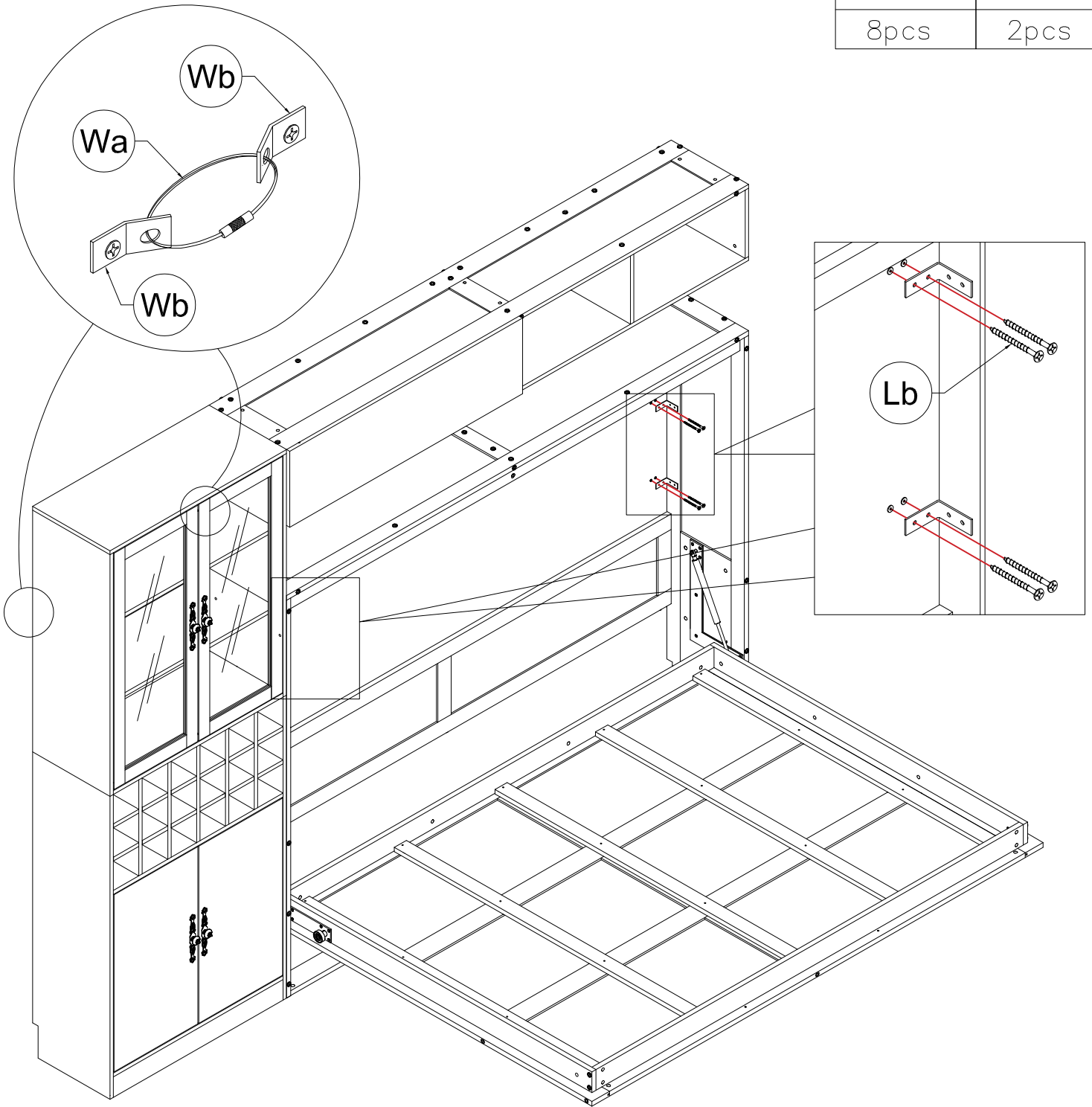
ÉTAPE 61: Suivant l'illustration ci-dessous :



STEP 62: Following below illustration:

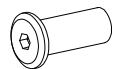
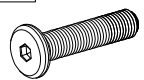
ÉTAPE 62: Suivant l'illustration ci-dessous :

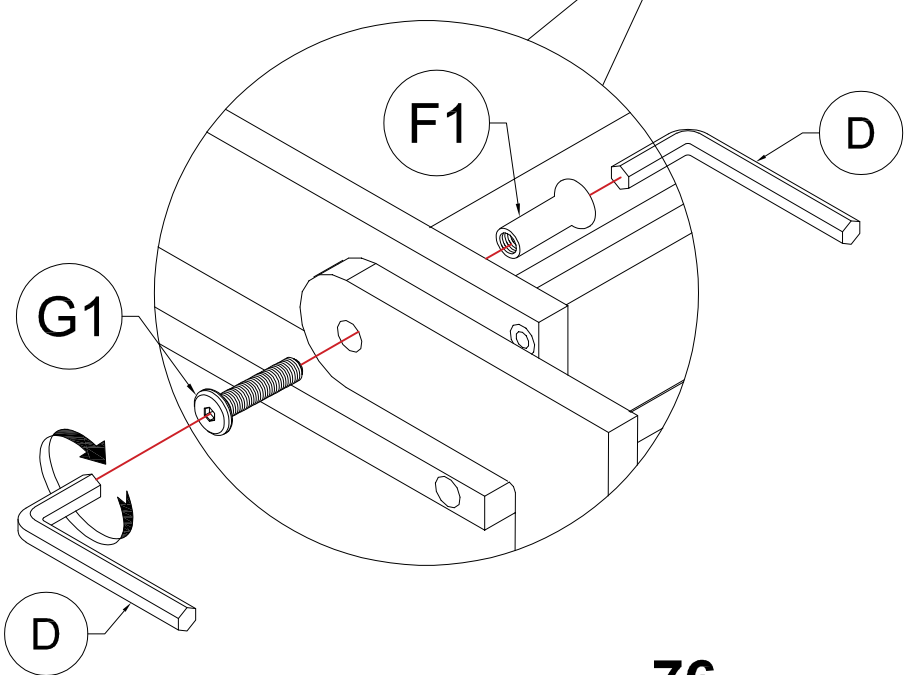
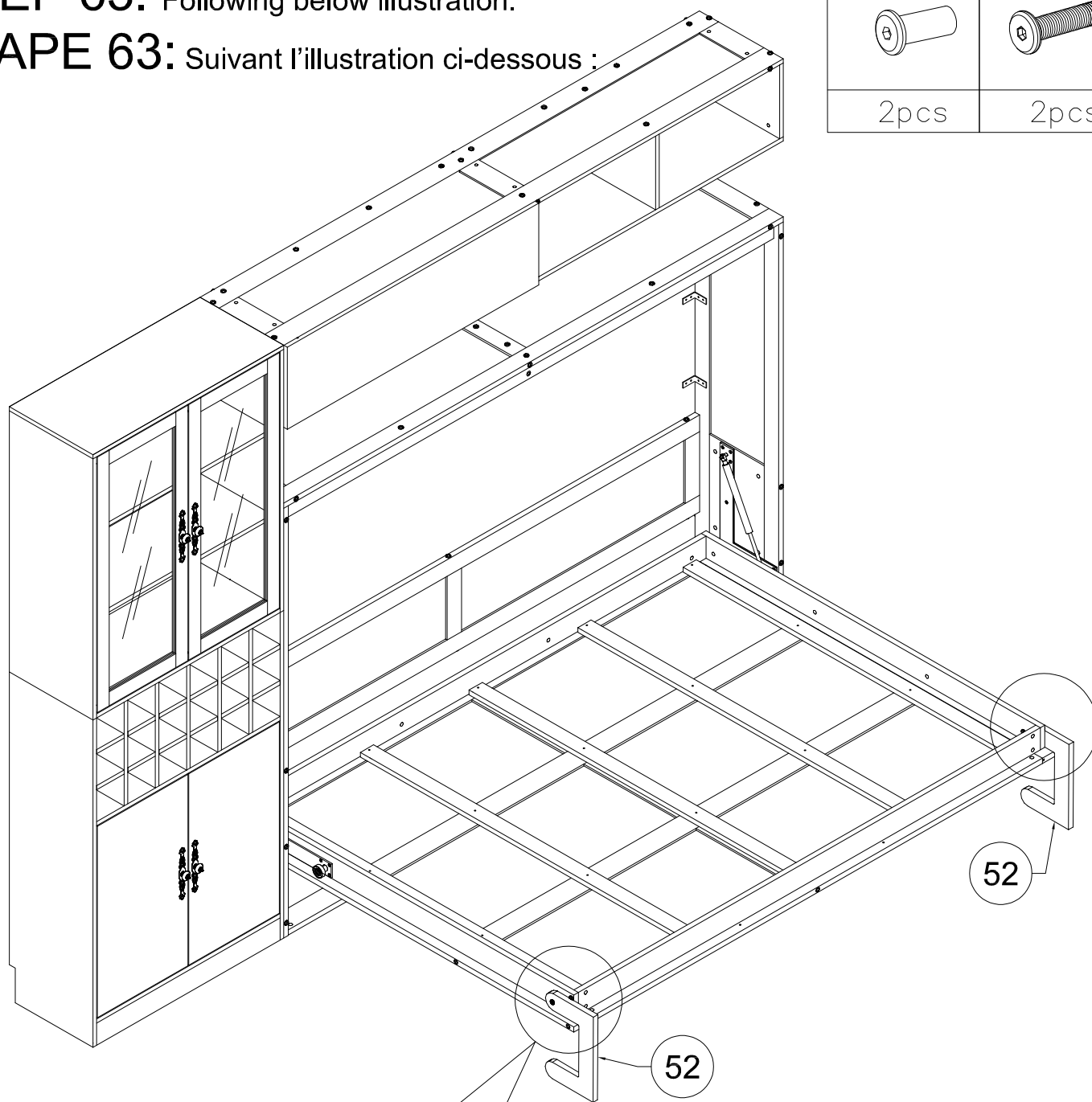
Lb 	Wa 
8pcs	2pcs



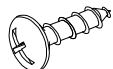
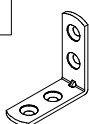
STEP 63: Following below illustration:

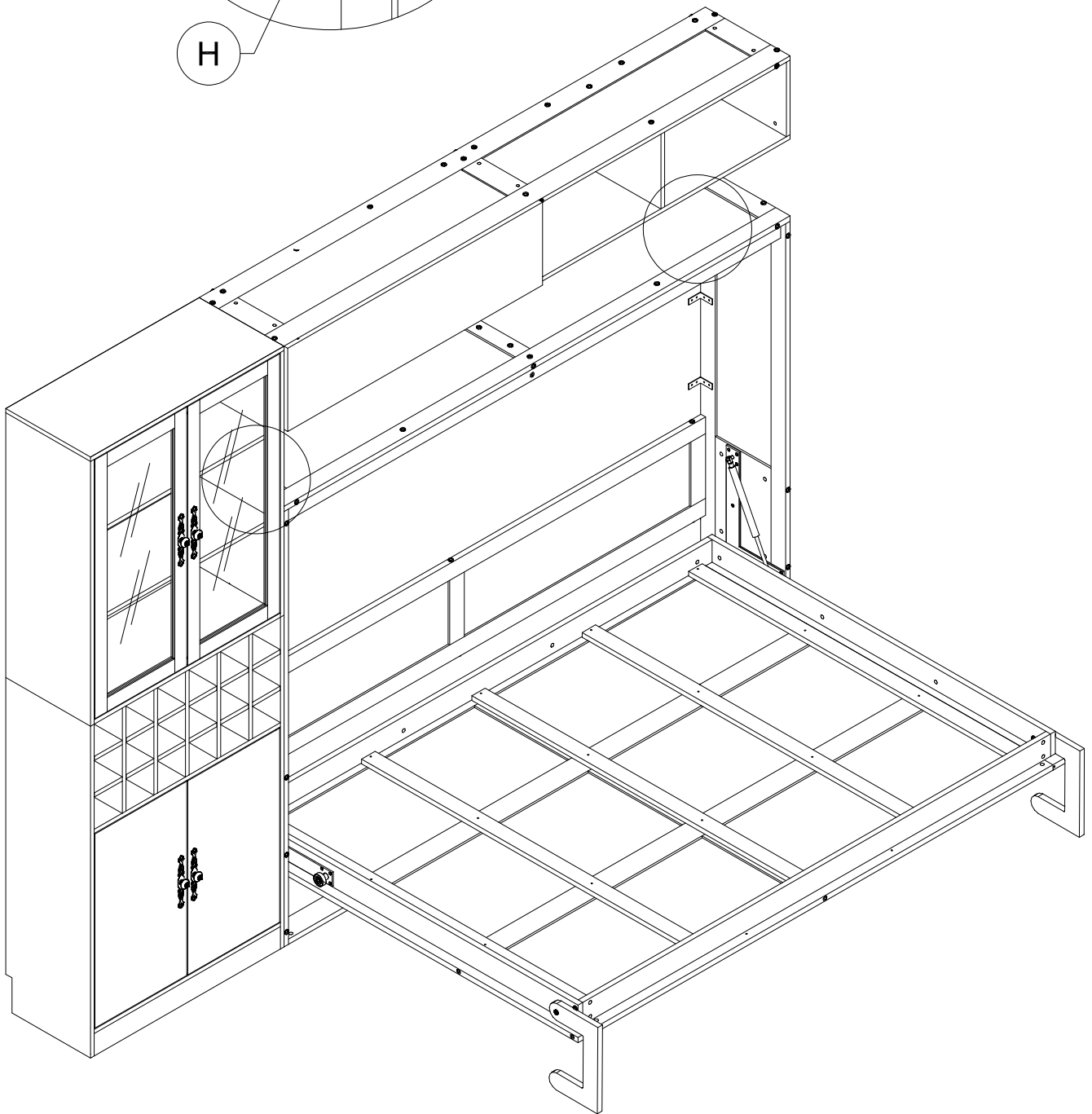
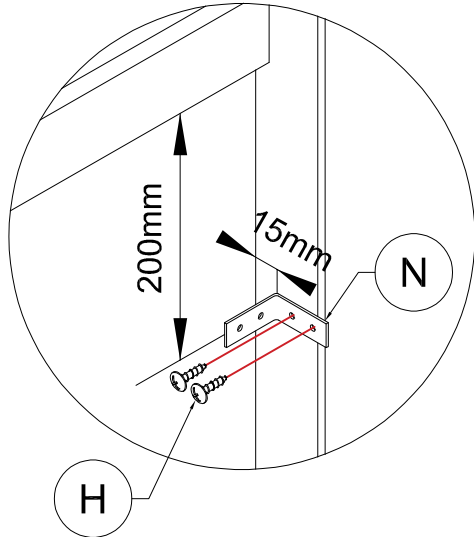
ÉTAPE 63: Suivant l'illustration ci-dessous :

F1	G1
	
2pcs	2pcs



STEP 64: Following below illustration:
ÉTAPE 64: Suivant l'illustration ci-dessous :

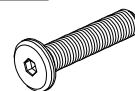
H		N	
4pcs		2pcs	



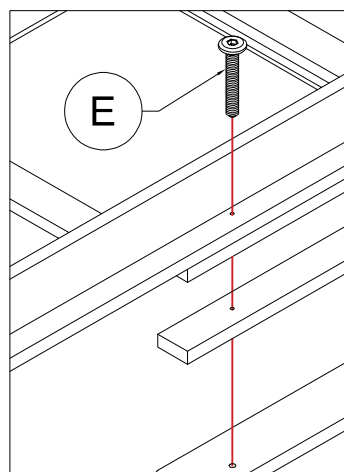
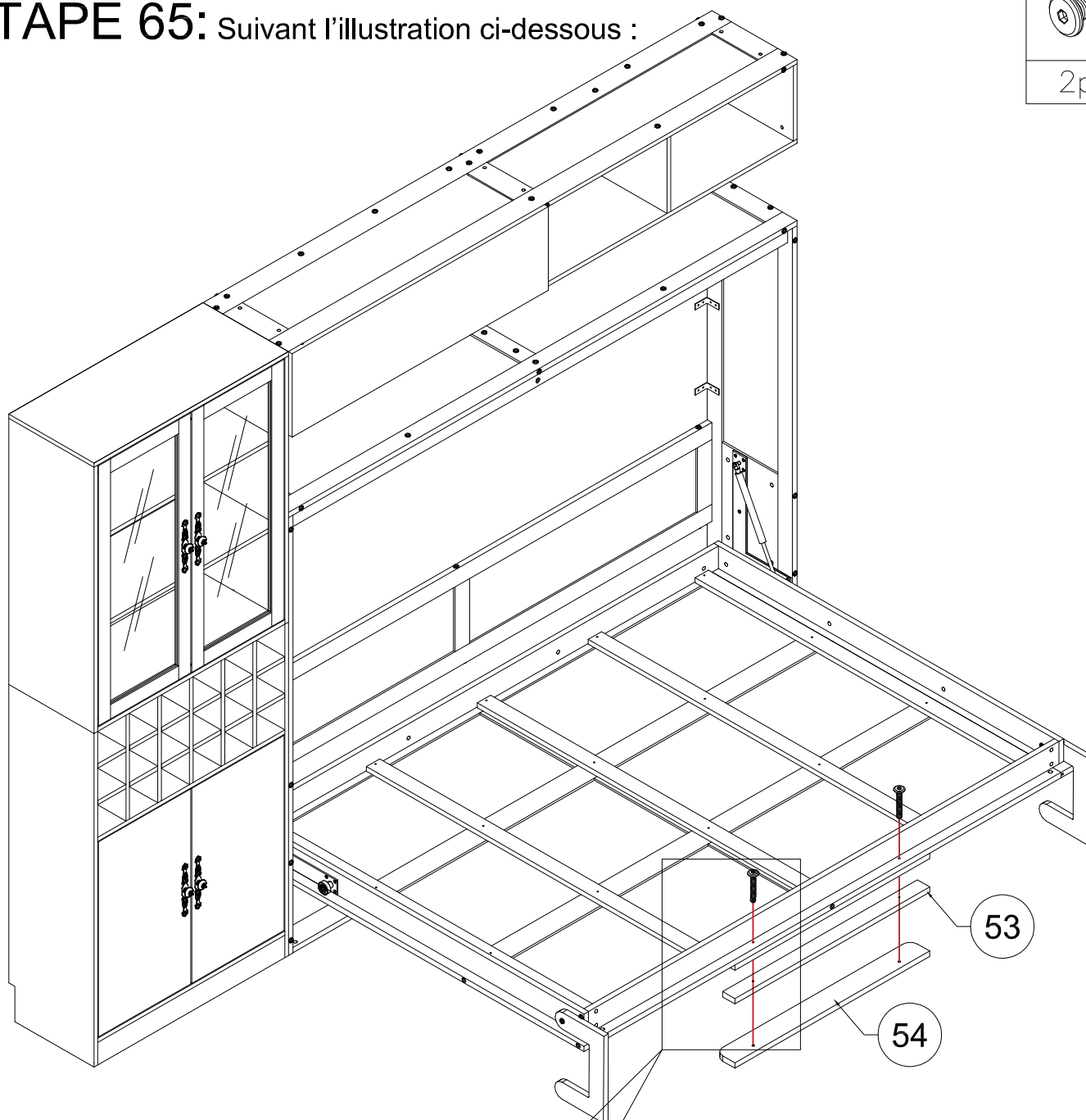
STEP 65: Following below illustration:

ÉTAPE 65: Suivant l'illustration ci-dessous :

E

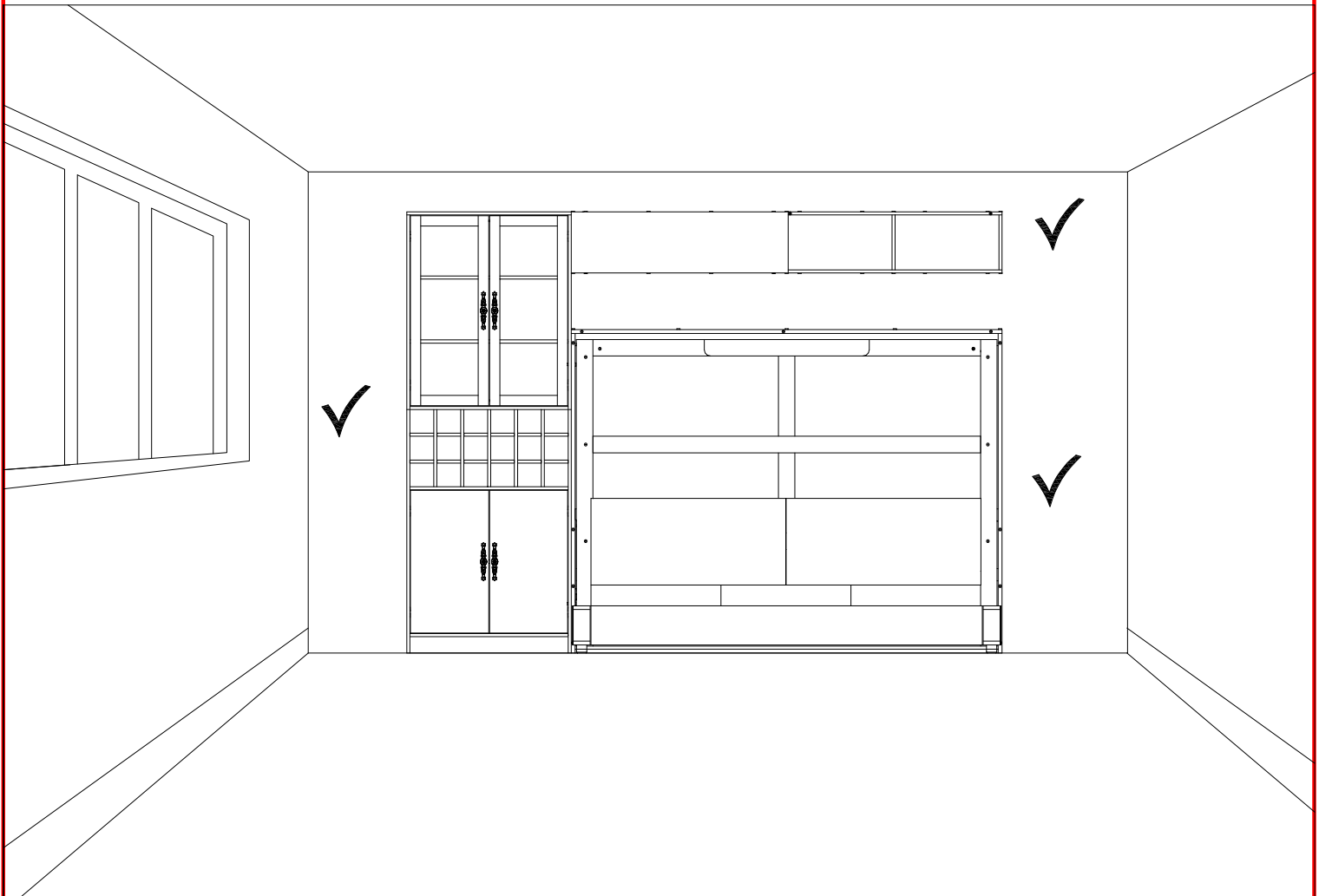


2pcs



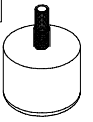
Congratulate. You've finished assembling the bed. Finally, we will assemble the sofa

Féliciter. Vous avez terminé l'assemblage du lit. Enfin, nous assemblerons le canapé

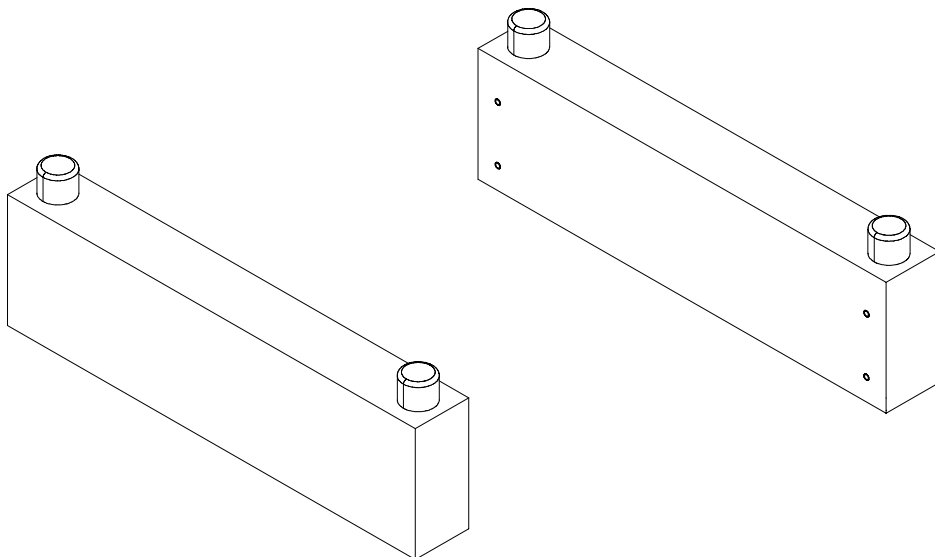
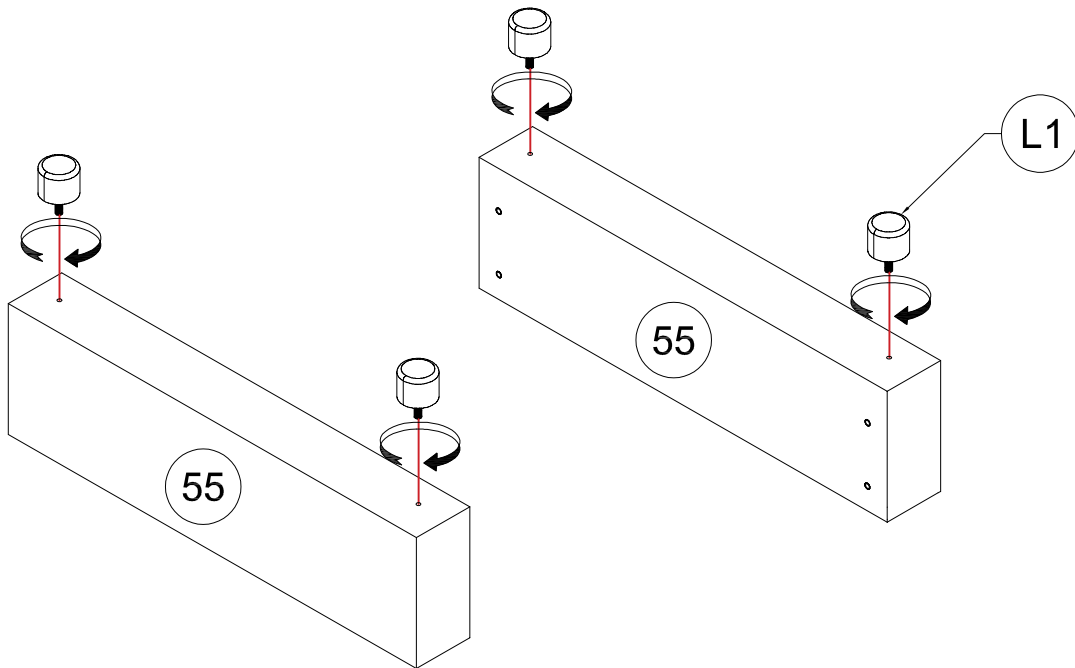


STEP 66: Following below illustration:
ÉTAPE 66: Suivant l'illustration ci-dessous :

L1

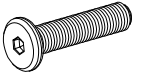


4pcs

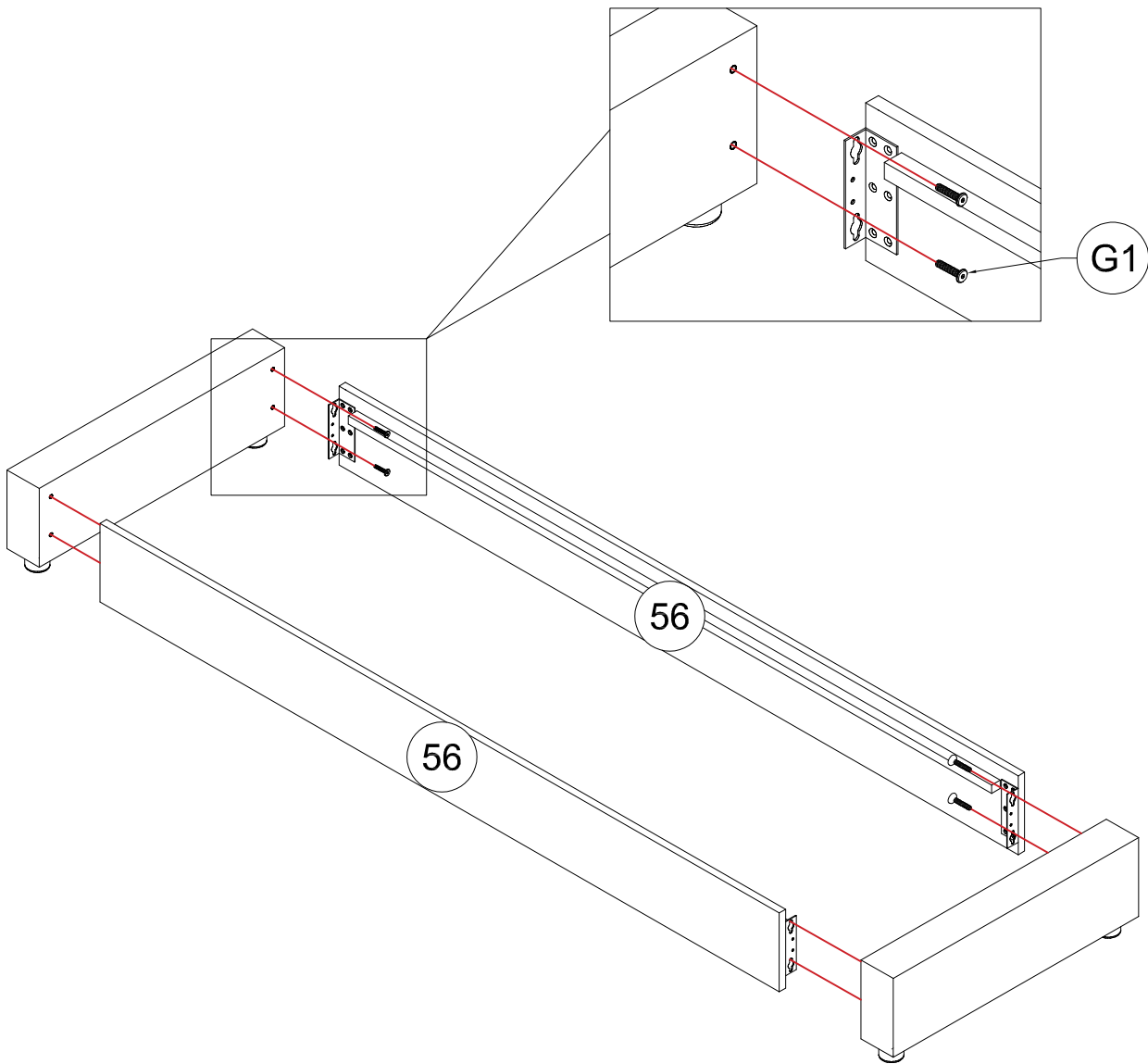


STEP 67: Following below illustration:
ÉTAPE 67: Suivant l'illustration ci-dessous :


G1

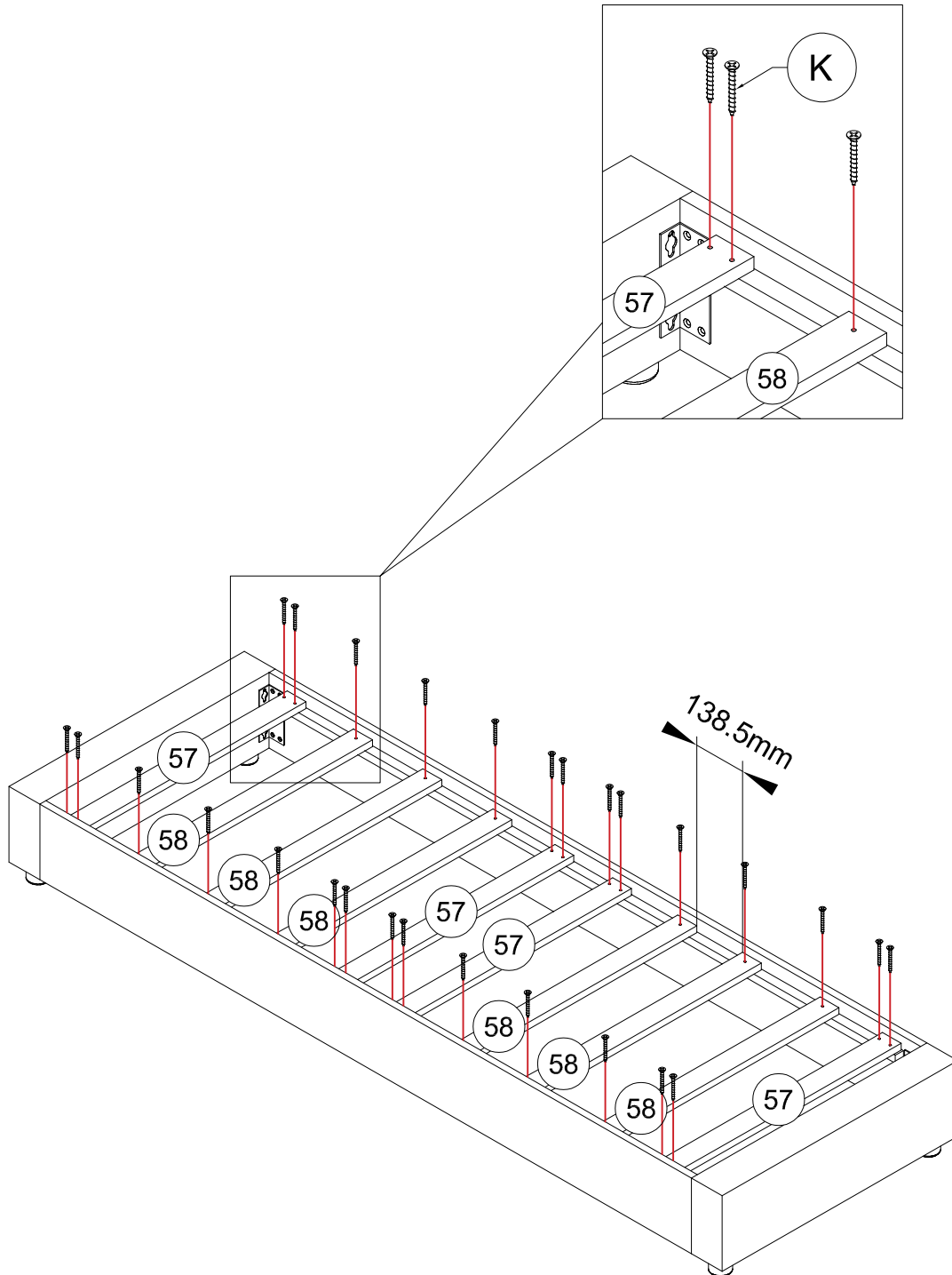


8pcs

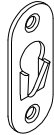




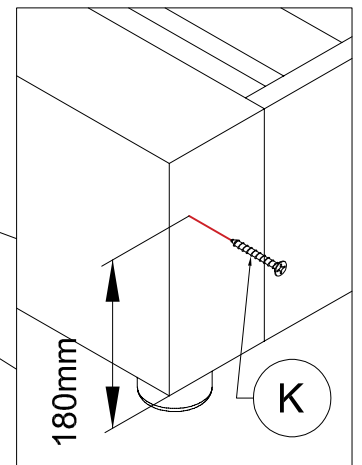
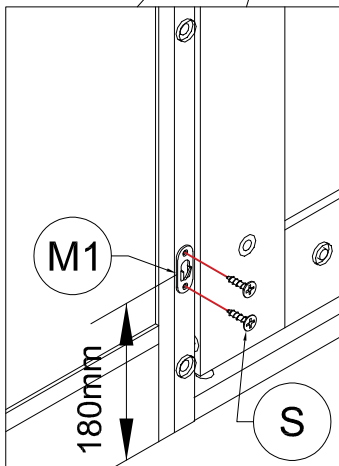
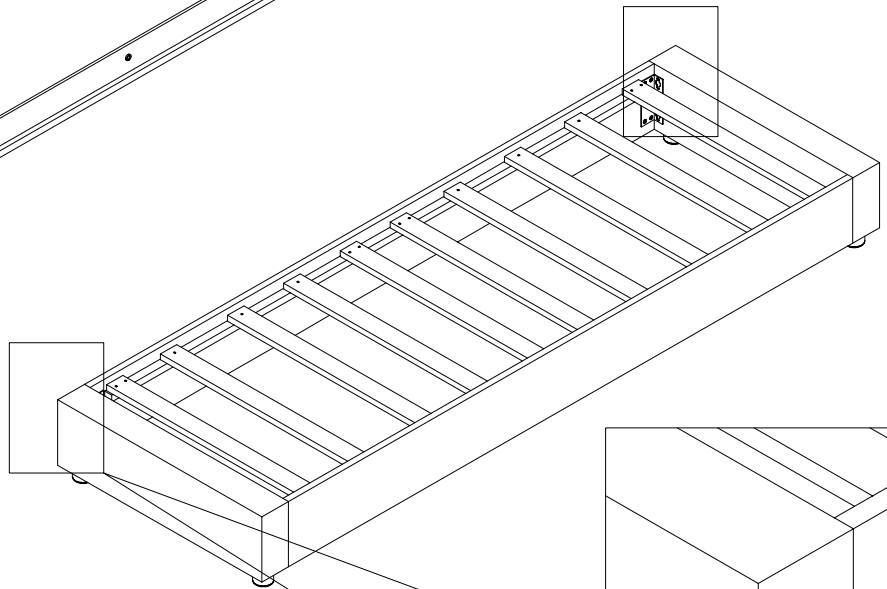
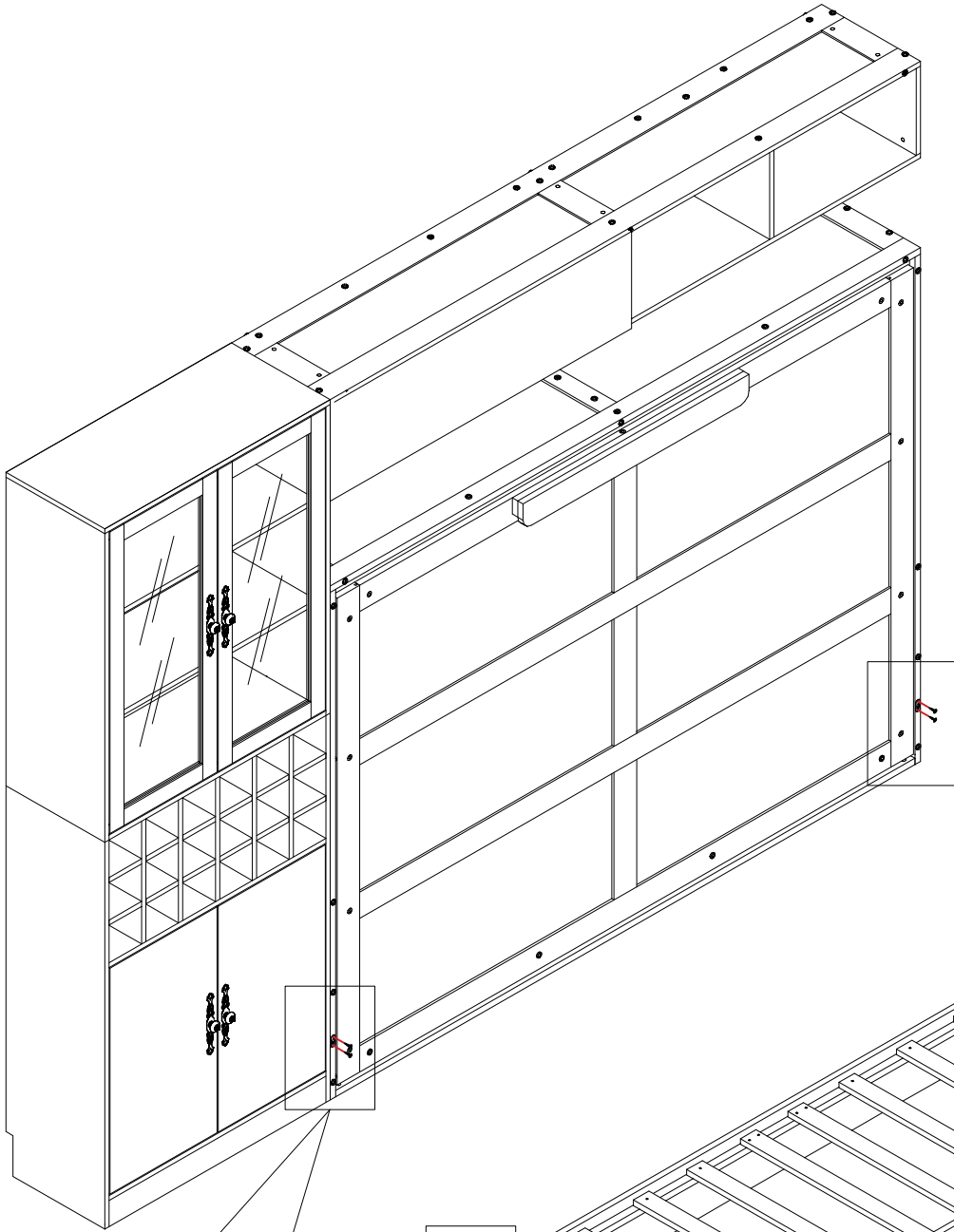
STEP 68: Following below illustration:
ÉTAPE 68: Suivant l'illustration ci-dessous :

K	
28pcs	



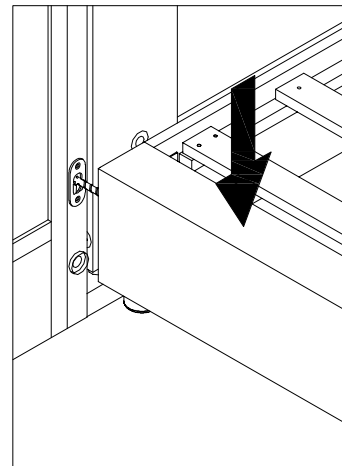
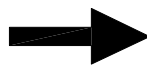
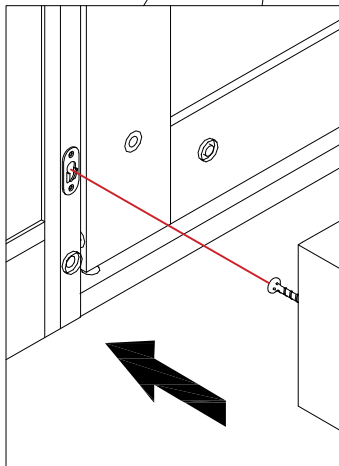
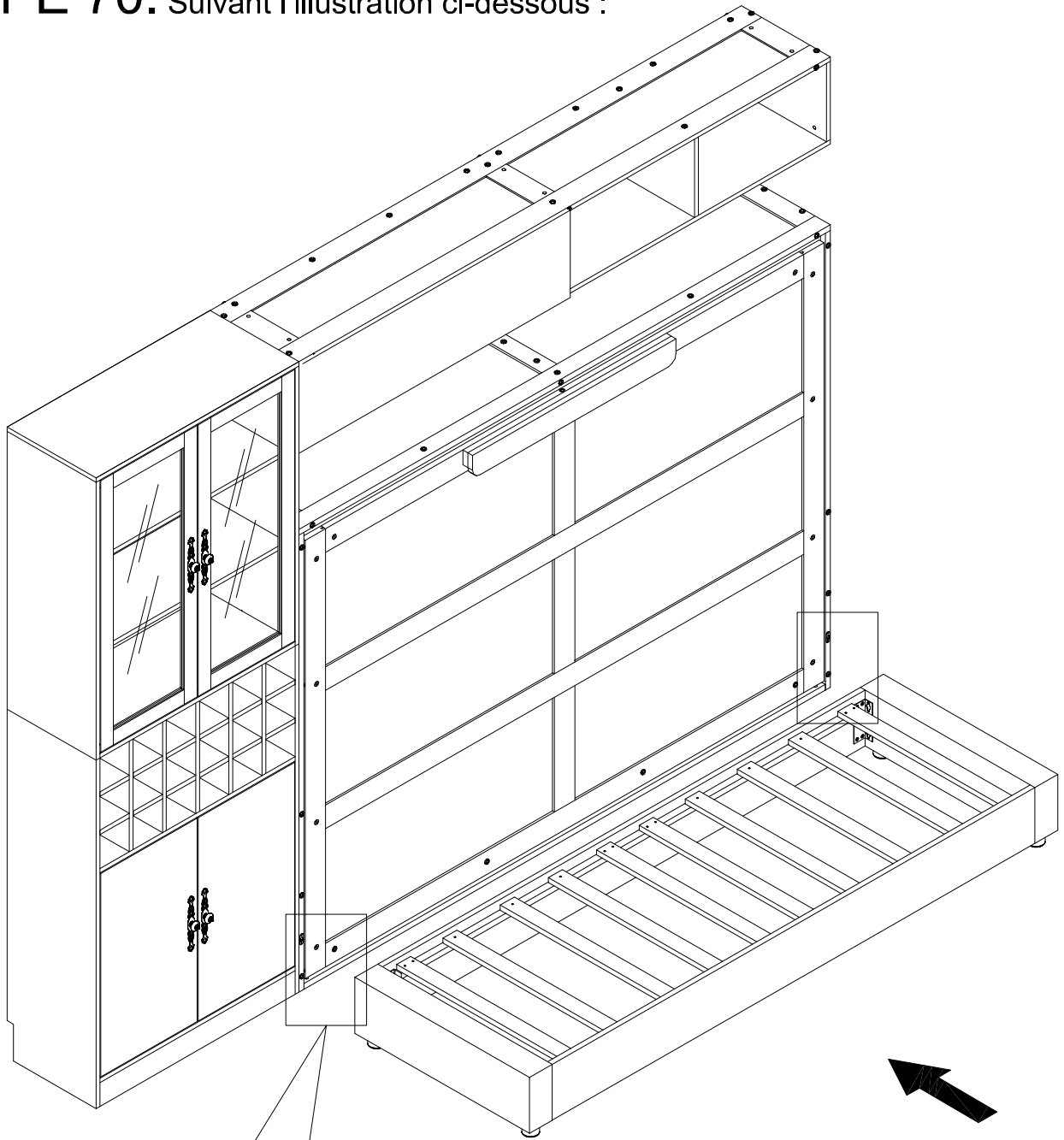
STEP 69: Following below illustration:
ÉTAPE 69: Suivant l'illustration ci-dessous :

M1		S		K	
	2pcs		4pcs		2pcs



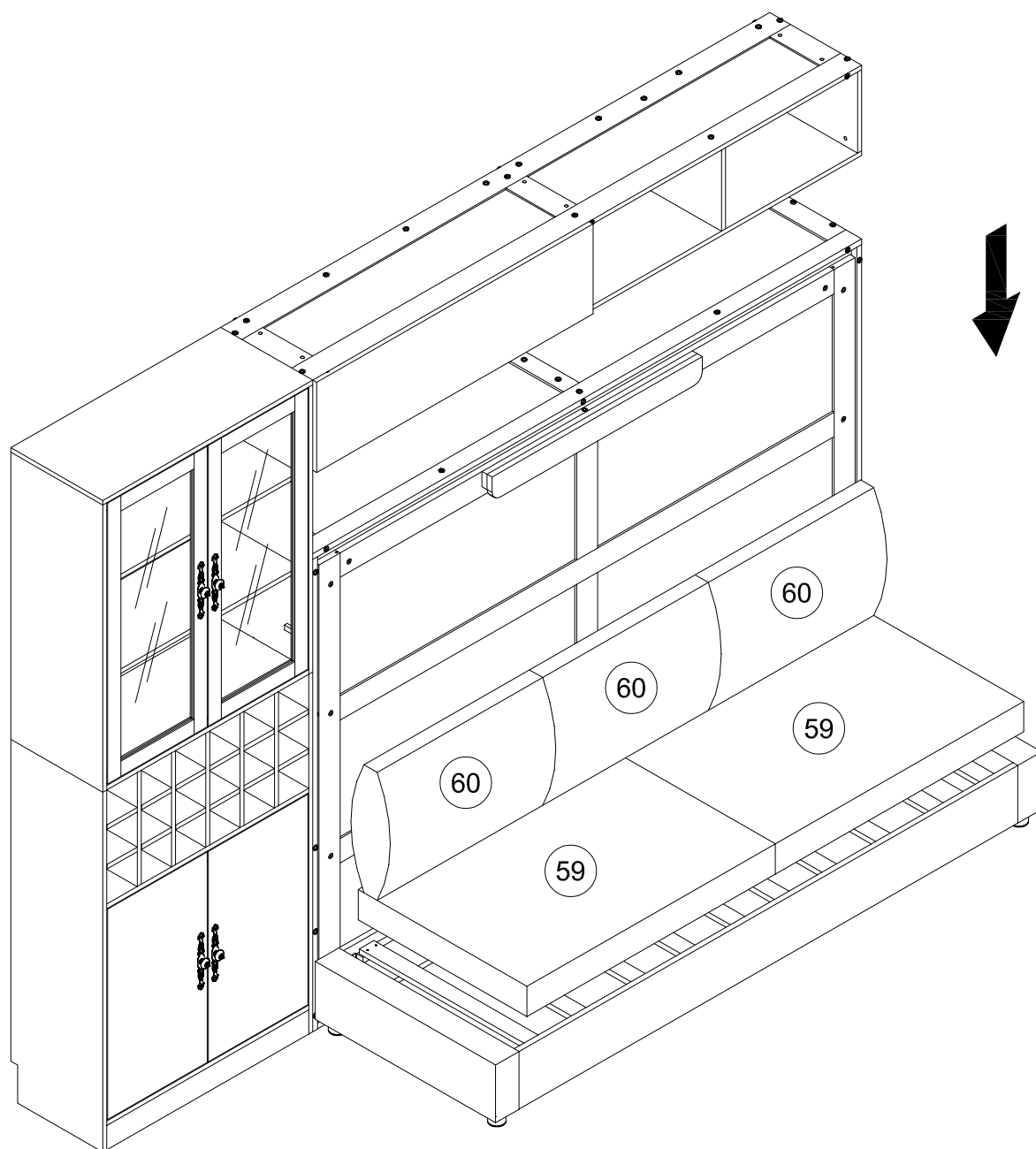
STEP 70: Following below illustration:

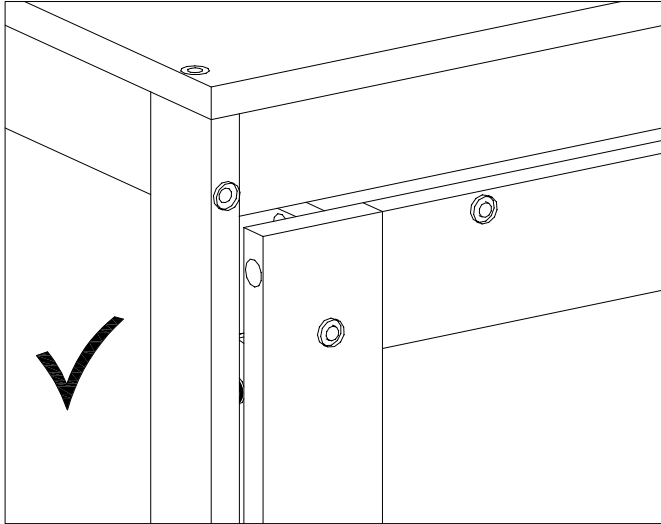
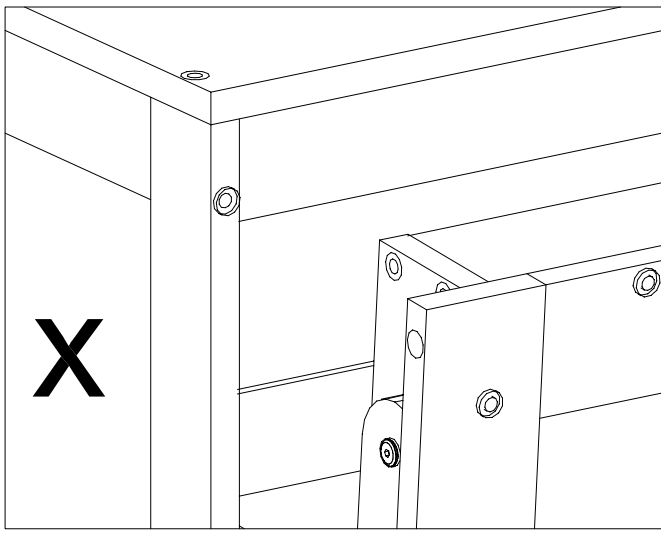
ÉTAPE 70: Suivant l'illustration ci-dessous :



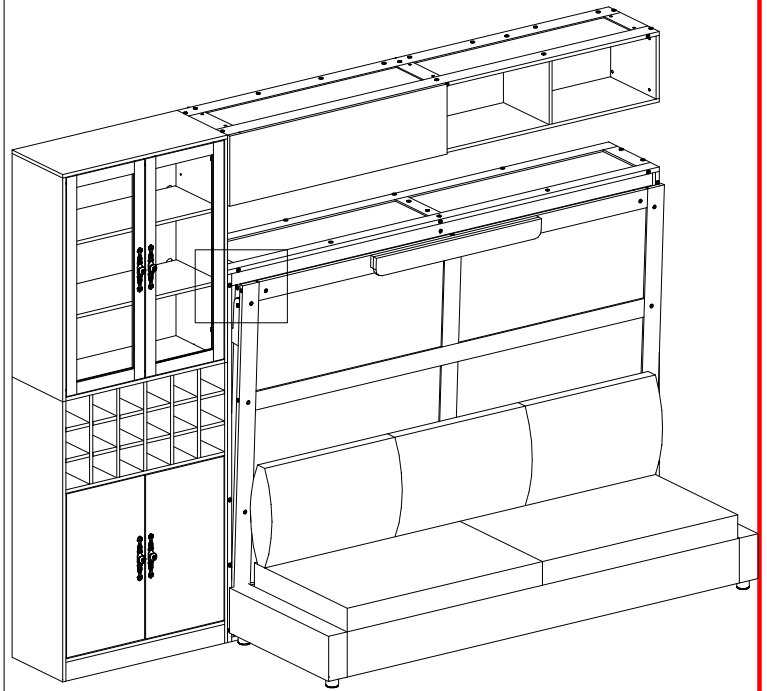
STEP 71: Following below illustration:

ÉTAPE 71: Suivant l'illustration ci-dessous :



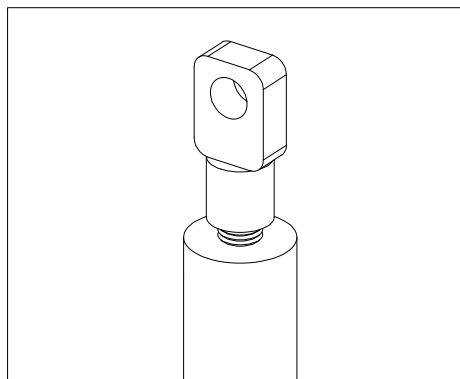
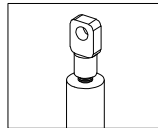


X



NOTED

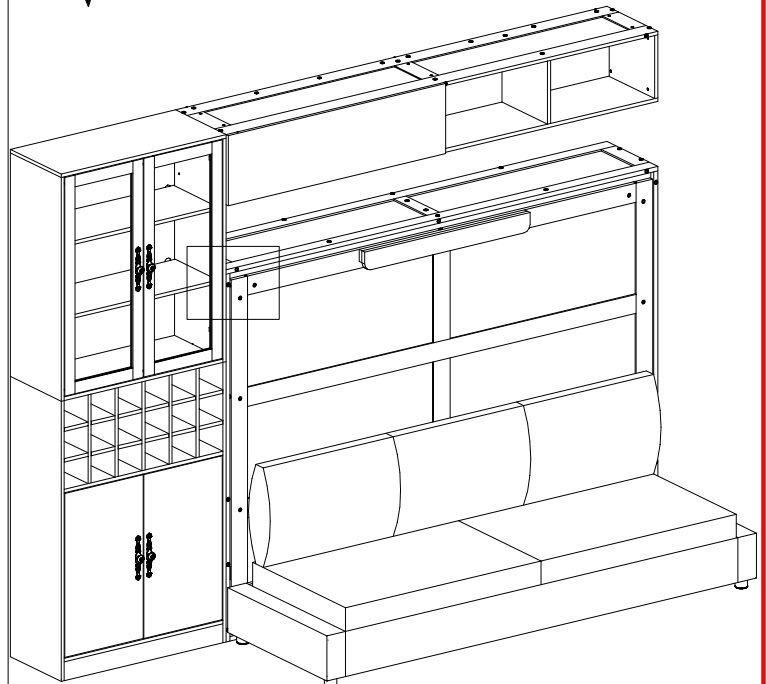
ADJUSTABLE ACCESSORIES.
PLEASE FOLLOW THE INSTRUCTIONS
SO THAT THE DETAILS CAN BE
IN THE CORRECT POSITION AS DESIRED

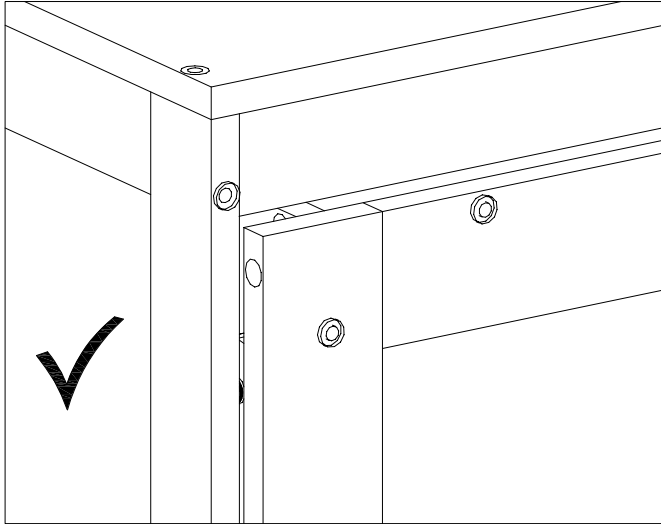
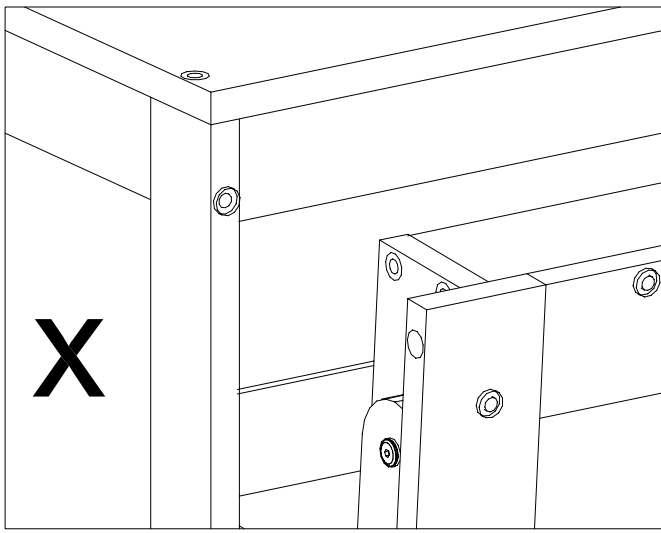


RENOMMÉ

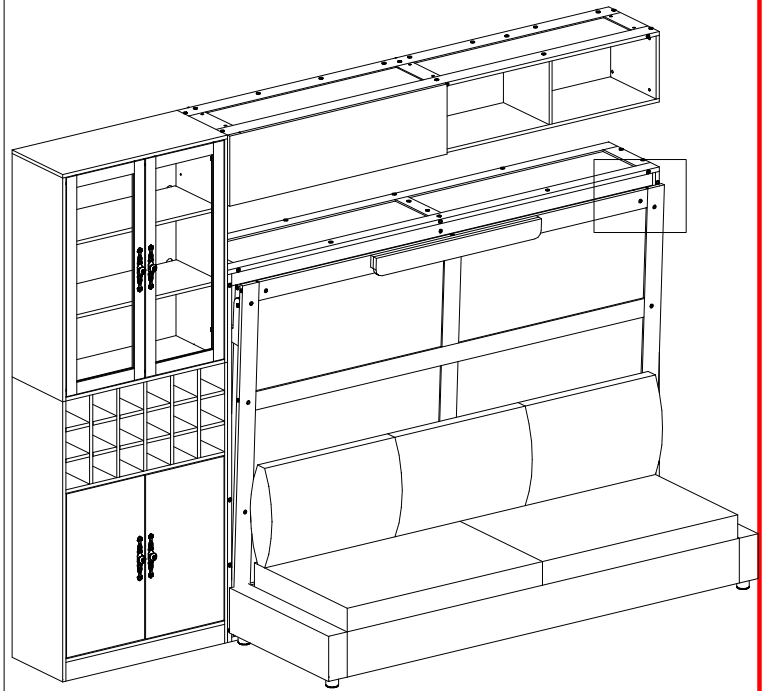
ACCESSOIRES RÉGLABLES. VEUILLEZ
SUIVRE LE
INSTRUCTIONS POUR QUE LES
DÉTAILS PUISSENT ÊTRE DANS LE
POSITION CORRECTE COMME VOUS LE
SOUHAITEZ

✓



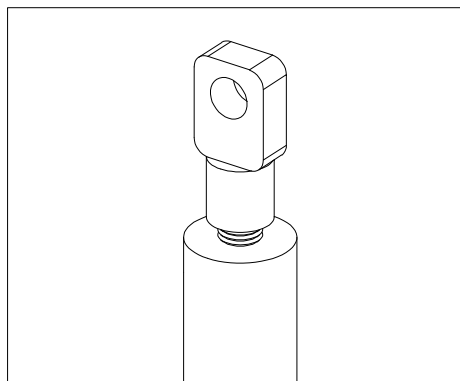
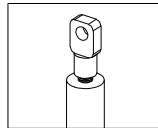


X



NOTED

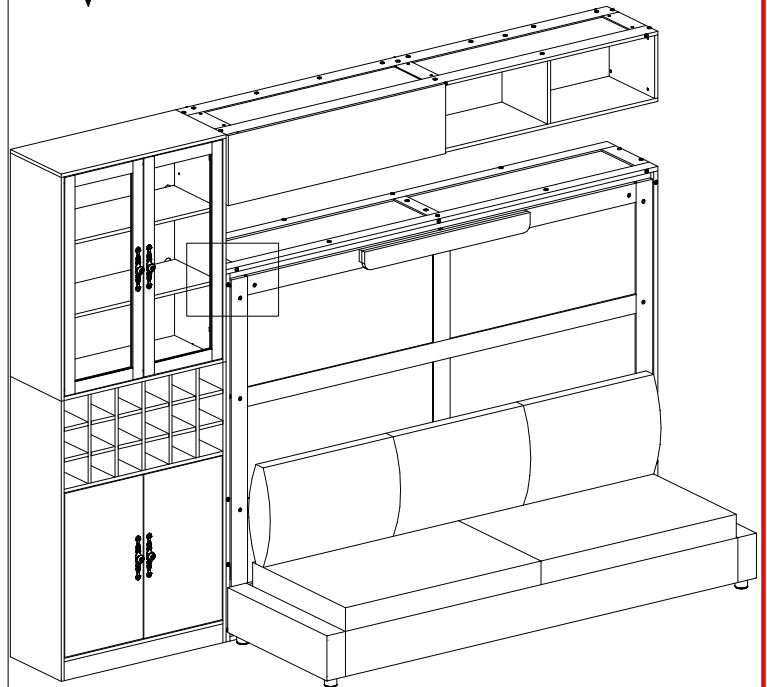
ADJUSTABLE ACCESSORIES.
PLEASE FOLLOW THE INSTRUCTIONS
SO THAT THE DETAILS CAN BE
IN THE CORRECT POSITION AS DESIRED



RENOMMÉ

ACCESSOIRES RÉGLABLES. VEUILLEZ
SUIVRE LE
INSTRUCTIONS POUR QUE LES
DÉTAILS PUISSENT ÊTRE DANS LE
POSITION CORRECTE COMME VOUS LE
SOUHAITEZ

✓



FINISH FINITION

