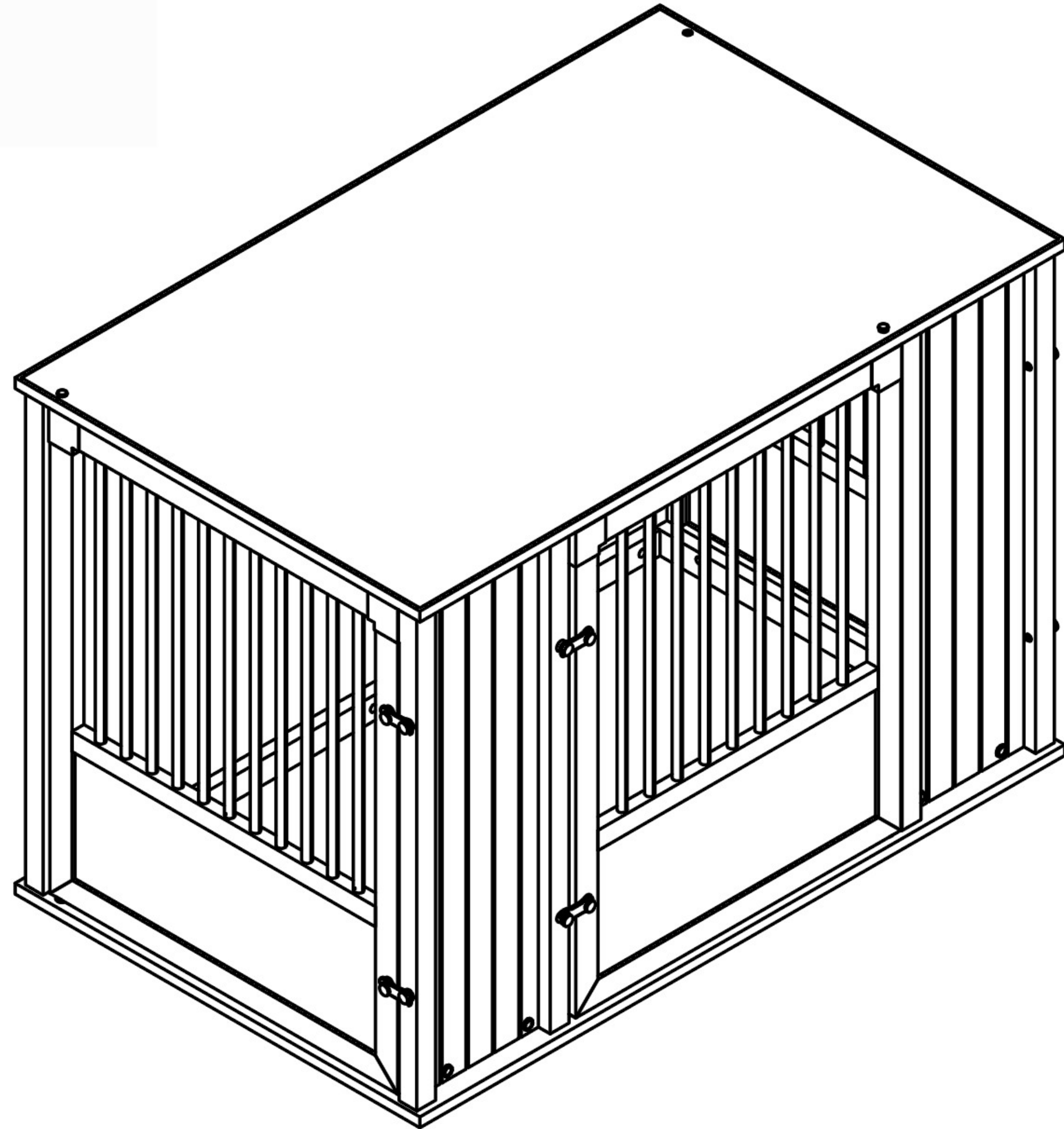


NewAge Pet

Flexidoor Pet Crate

EHDFX62



Congratulations on the purchase of your New Age Pet product!

Before assembling, please check for damage or missing parts.

For customers in the United States, please visit www.newagepet.com for assistance with replacement parts, assembly or general questions.

You can also find links to assembly guides, videos and helpful tips on painting and maintaining your New Age Pet products.

For customers outside of the United States, please contact the retailer you purchased the product from, for assistance with replacement parts.

Thank you for choosing New Age Pet!

¡Felicitaciones por la compra de su producto New Age Pet!

Antes de ensamblarlo, revise si hay daños o faltan piezas.

Para clientes en Estados Unidos, por favor visite www.newagepet.com para recibir ayuda con las piezas de repuesto, el ensamblaje o preguntas generales. También puede encontrar enlaces a guías de ensamblaje, videos y consejos útiles para pintar y dar mantenimiento a sus productos New Age Pet.

En el caso de clientes fuera de Estados Unidos, para recibir ayuda con las piezas de repuesto, por favor contacte al minorista que le vendió el producto.

¡Gracias por elegir New Age Pet!

Nous vous félicitons pour l'achat de votre produit New Age Pet!

Avant l'assemblage, veuillez vérifier s'il n'y a pas de dégâts ou de parties manquantes.

Pour les clients situés aux Etats Unis, veuillez visiter www.newagepet.com pour toute assistance concernant les pièces de rechange, l'assemblage ou les questions générales. Vous pouvez aussi trouver des liens vers les guides d'assemblage, des vidéos et des conseils utiles pour peindre et maintenir vos produits New Age Pet.

Pour les clients situés en dehors des Etats Unis, veuillez contacter le revendeur qui vous a vendu le produit pour toute assistance concernant les pièces de rechange.

Merci d'avoir choisi New Age Pet!

Herzlichen Glückwunsch zum Kauf Ihres New Age Pet-Produktes!

Prüfen Sie bitte vor dem Zusammenbau, ob Schäden vorhanden sind oder Teile fehlen.

Wenn Sie ein Kunde aus den Vereinigten Staaten sind, besuchen Sie bitte www.newagepet.com für Unterstützung mit Ersatzteilen, Montage oder allgemeinen Fragen. Hier finden Sie auch Links zu Montageanleitungen, Videos und hilfreichen Tipps zum Lackieren und zur Wartung Ihrer New Age Pet-Produkte.

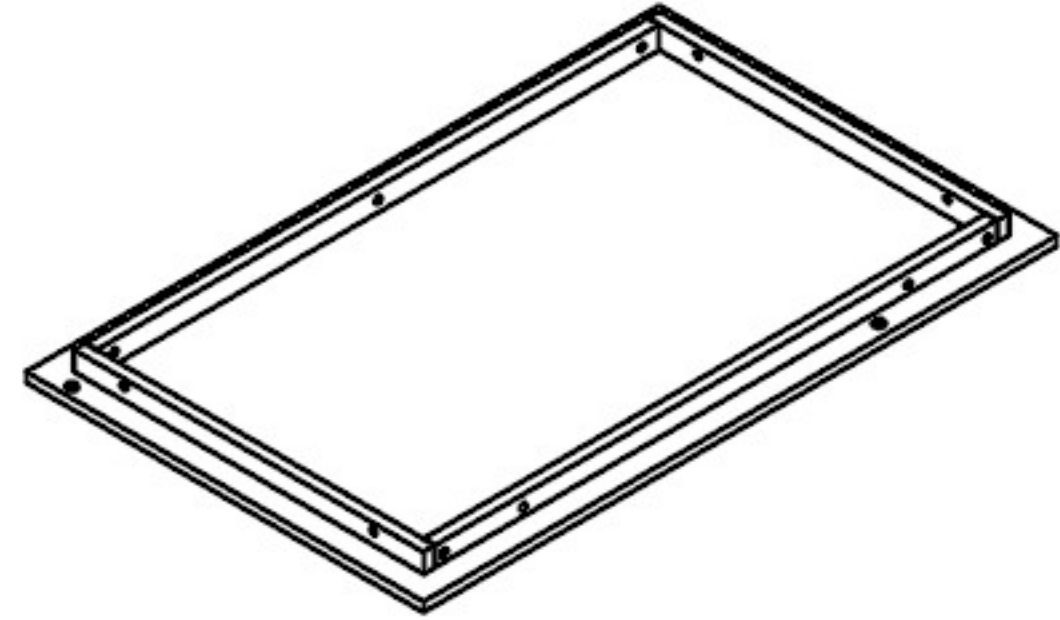
Wenn Sie ein Kunde außerhalb der Vereinigten Staaten sind, kontaktieren Sie bitte Ihren Händler, bei dem Sie das Produkt gekauft haben, wenn Sie Unterstützung mit Ersatzteilen benötigen.

Vielen Dank, dass Sie sich für New Age Pet entschieden haben!

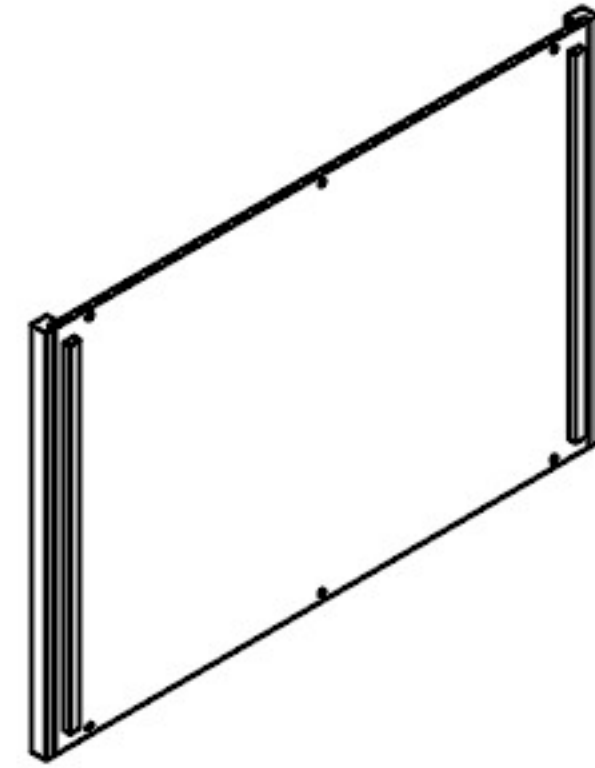
Parts List



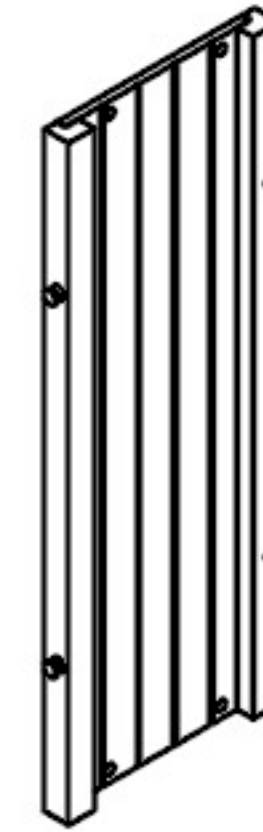
Small Phillips Head Screwdriver
Needed – Not Included



Part 1 x 1



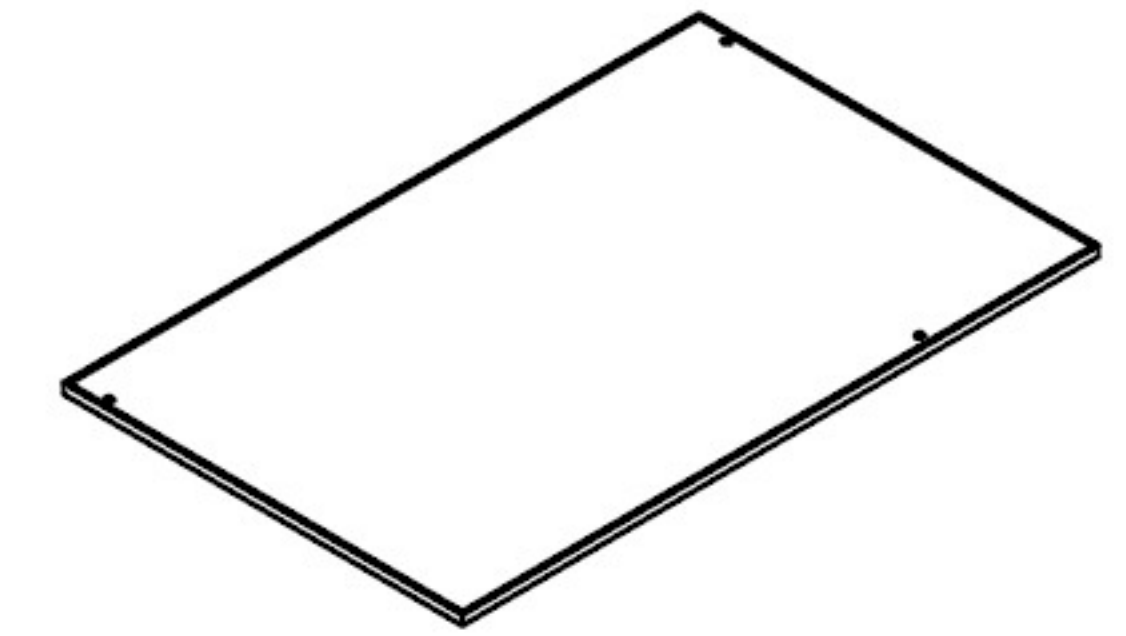
Part 2 x 1



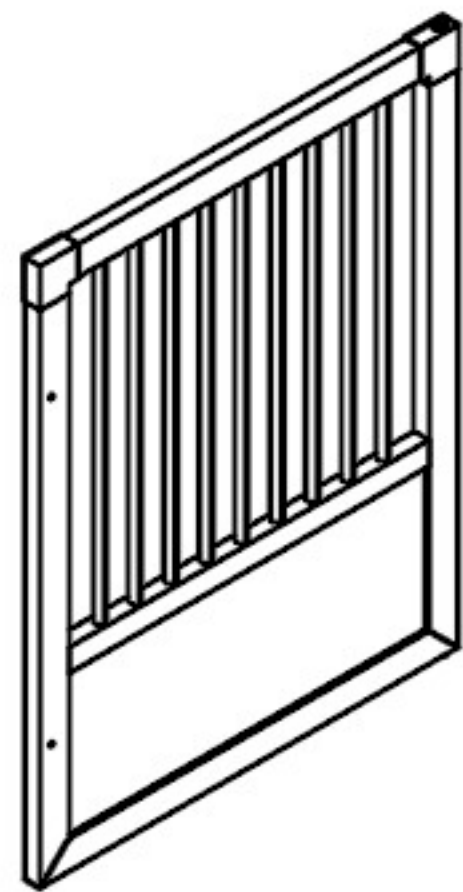
Part 3 x 1



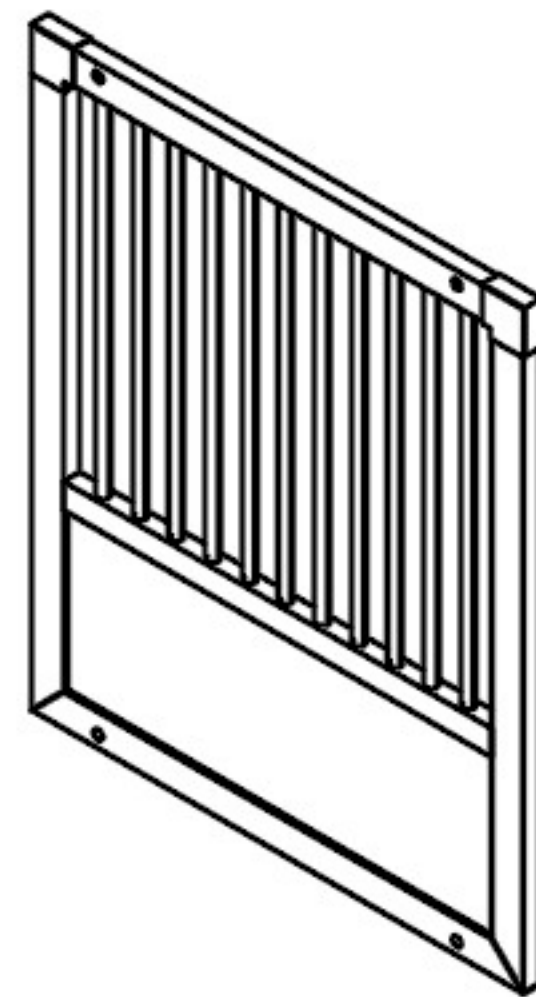
Part 4 x 1



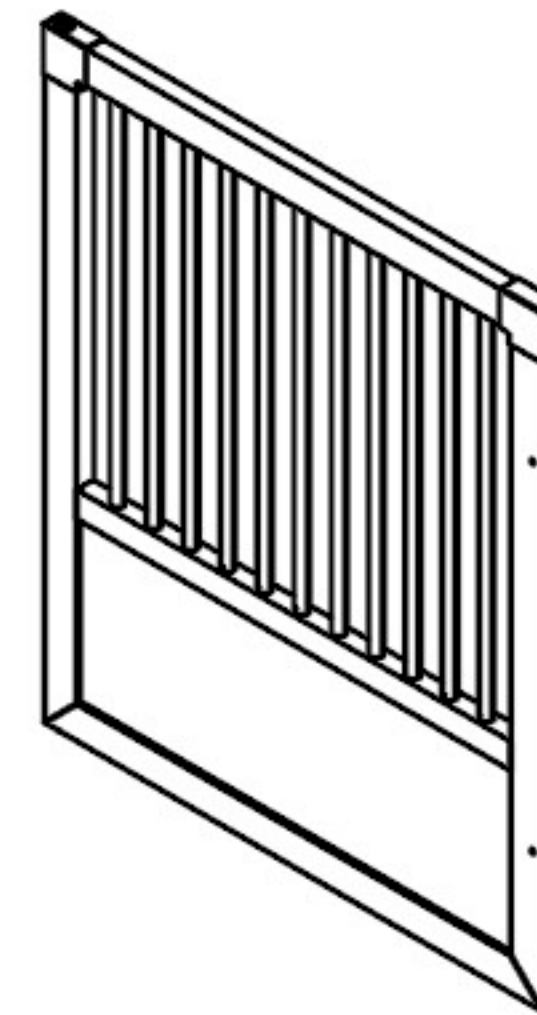
Part 5 x 1



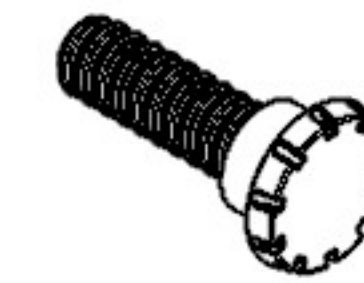
Part 6 x 1



Part 7 x 1

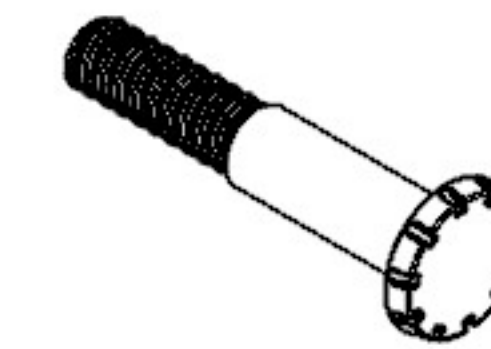


Part 8 x 1



(A) x 14

1 1/4" (3.2CM)

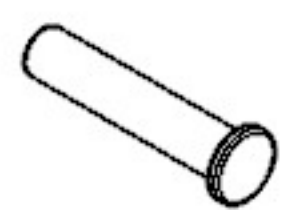


(B) x 4

1 11/16" (4.2CM)



(C) x 2



(D) x 2



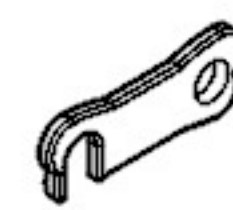
(E) x 2



(F) x 4
1 (2.5CM)



(G) x 2
1 3/8" (3.5CM)



(H) x 4



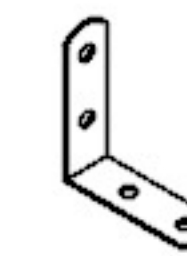
(I) x 6



(J) x 6



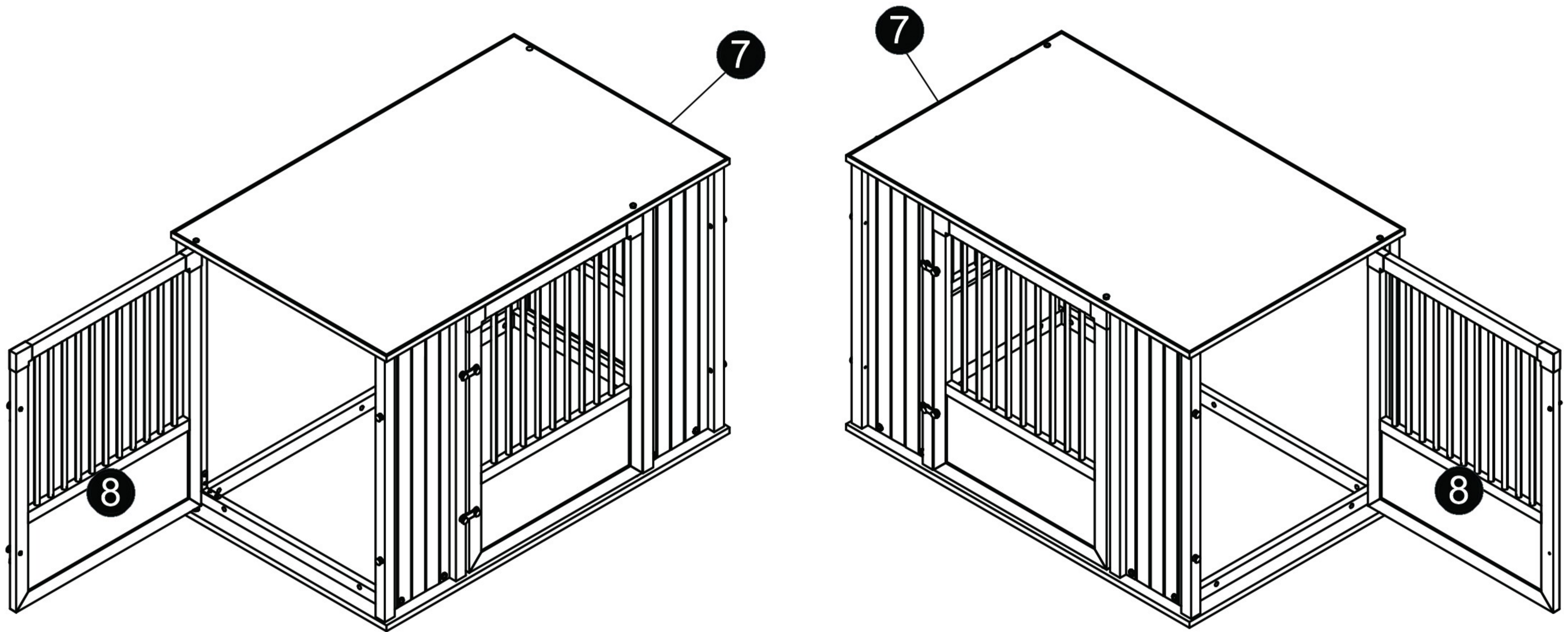
(K) x 1



(L) x 4

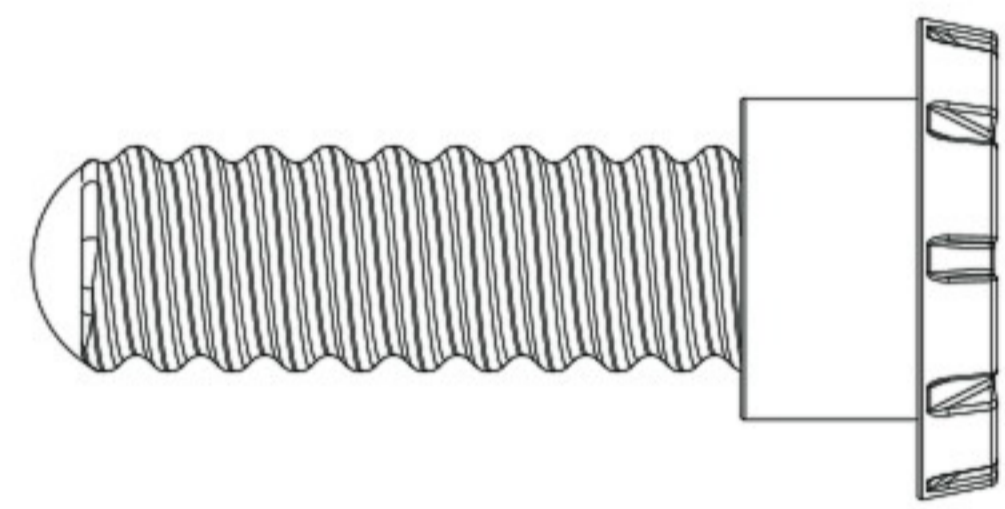


(M) x 16

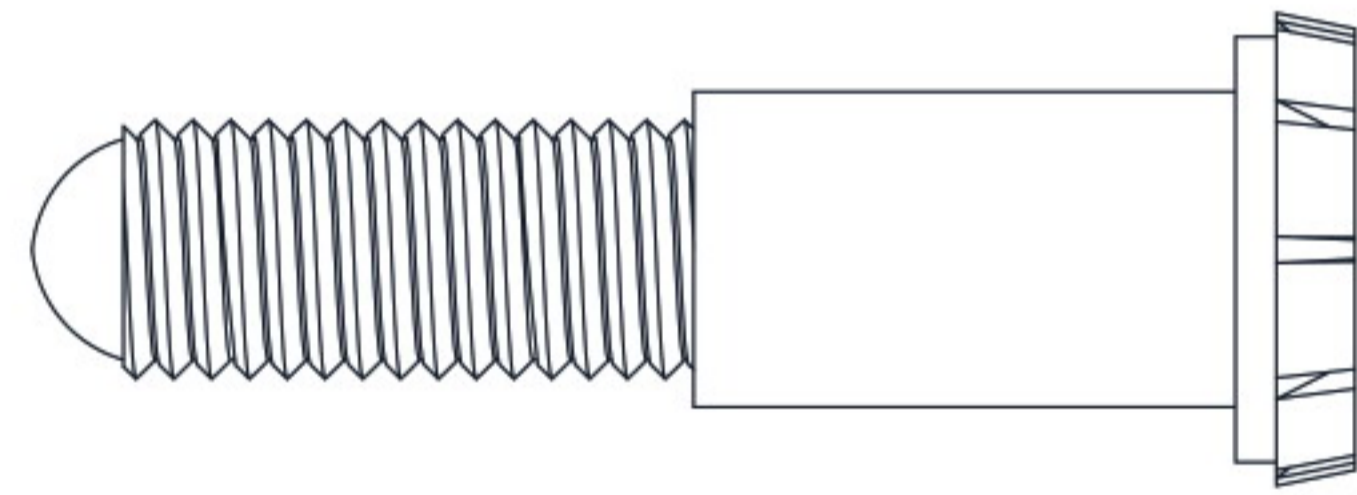


Panel 7 and 8 can be installed on either side

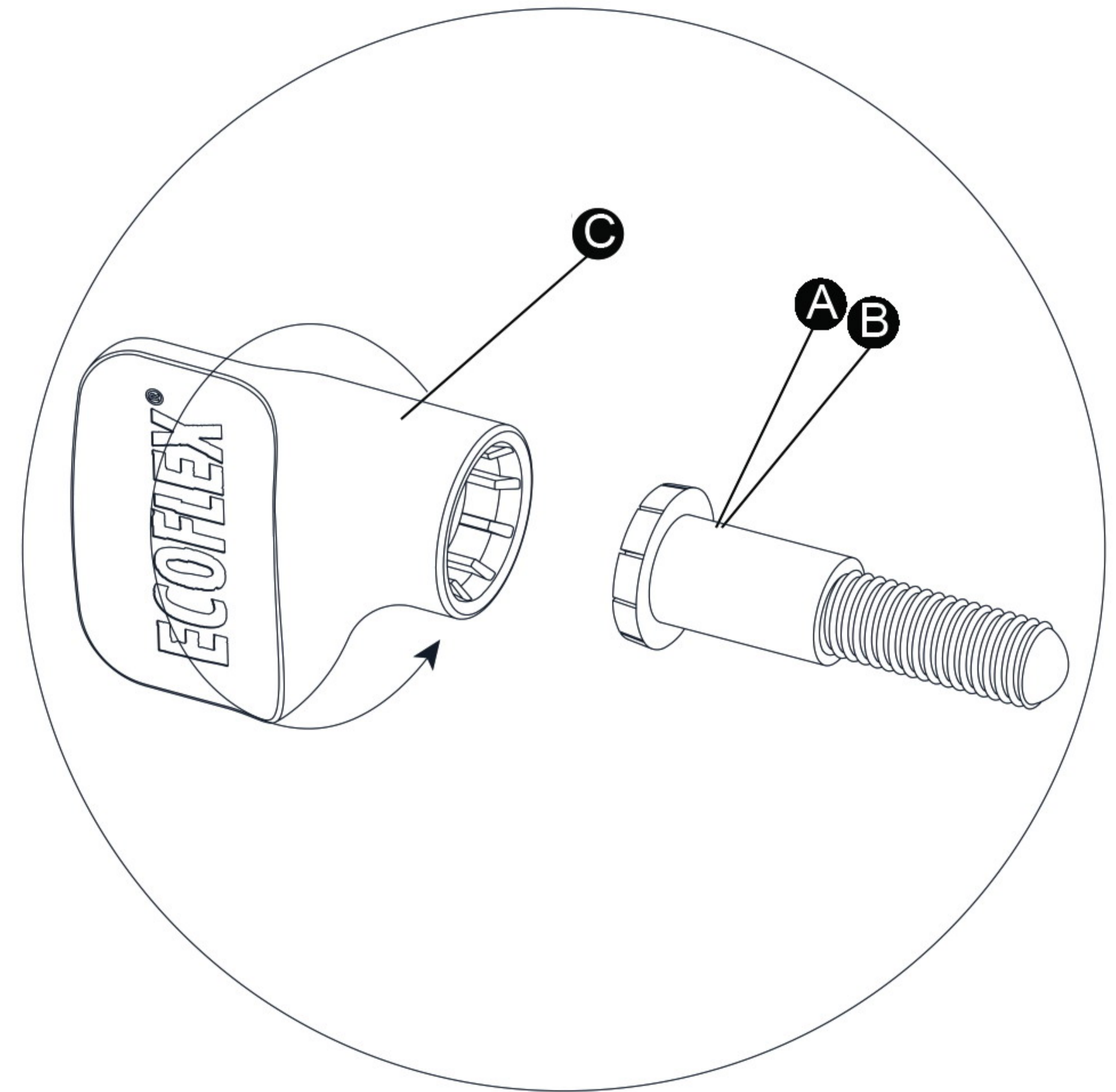
Flexidoor Pet Crate



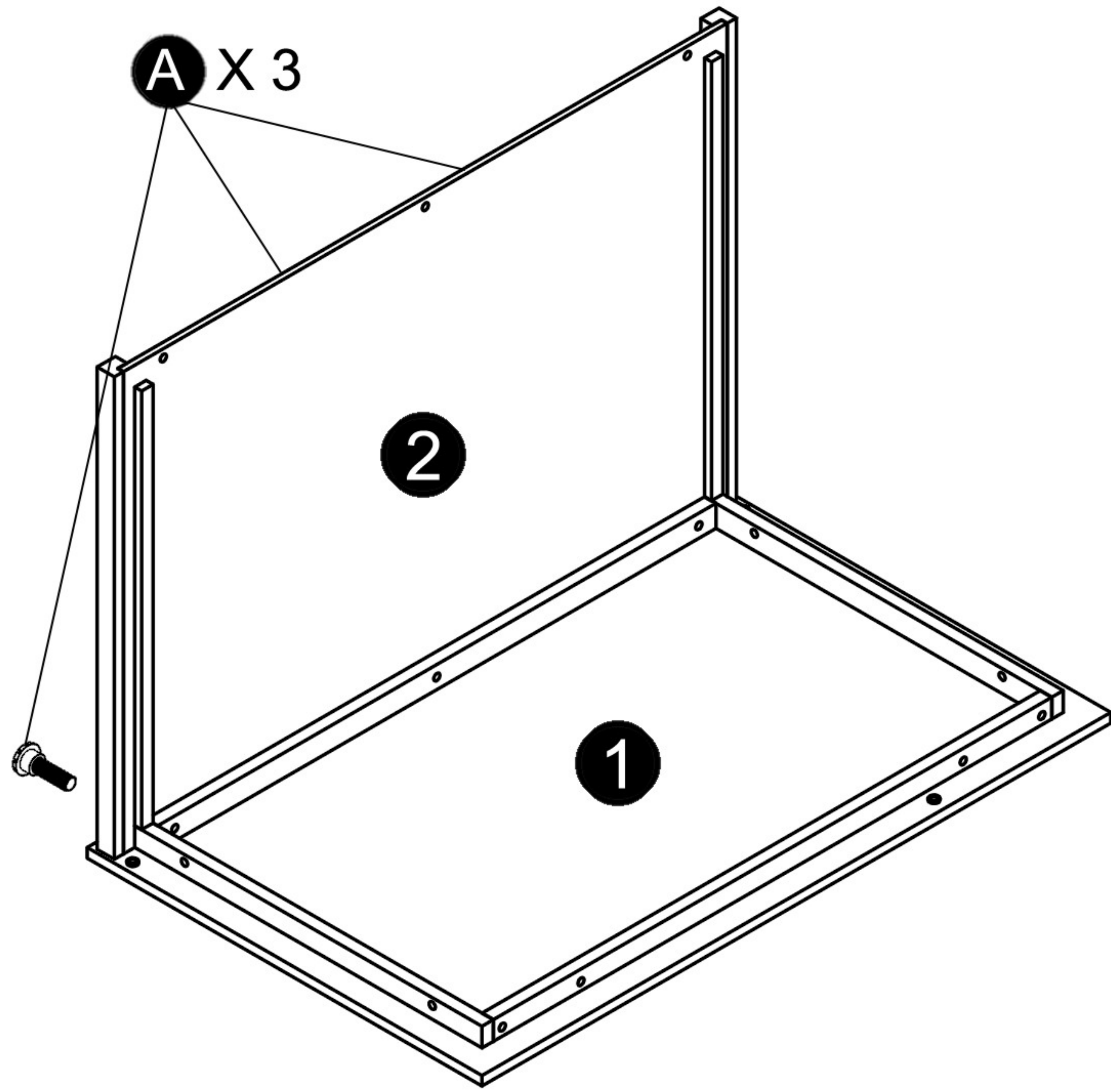
Ⓐ 1 1/4" (3.2cm)



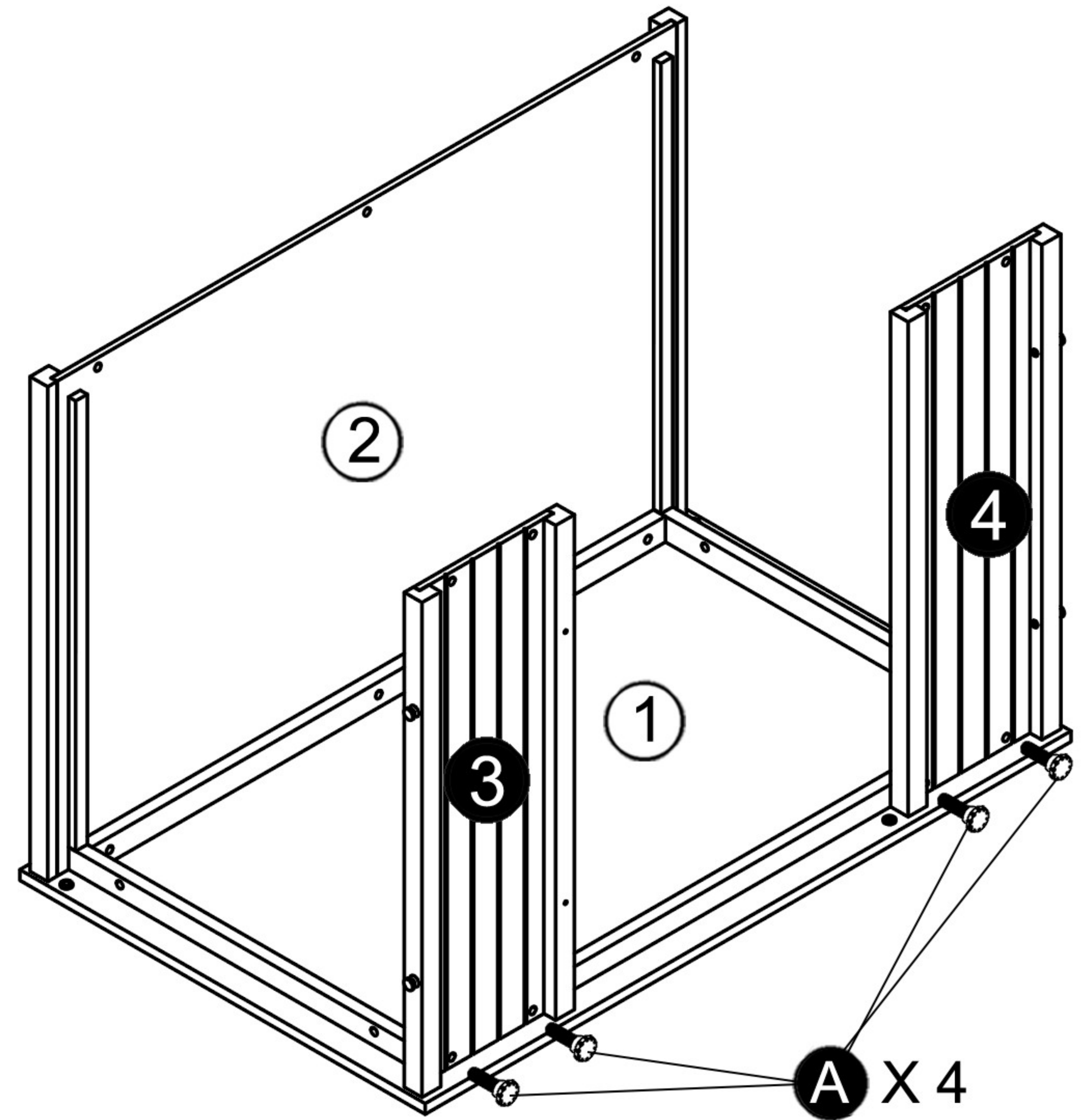
Ⓑ 1 11/16" (4.2cm)



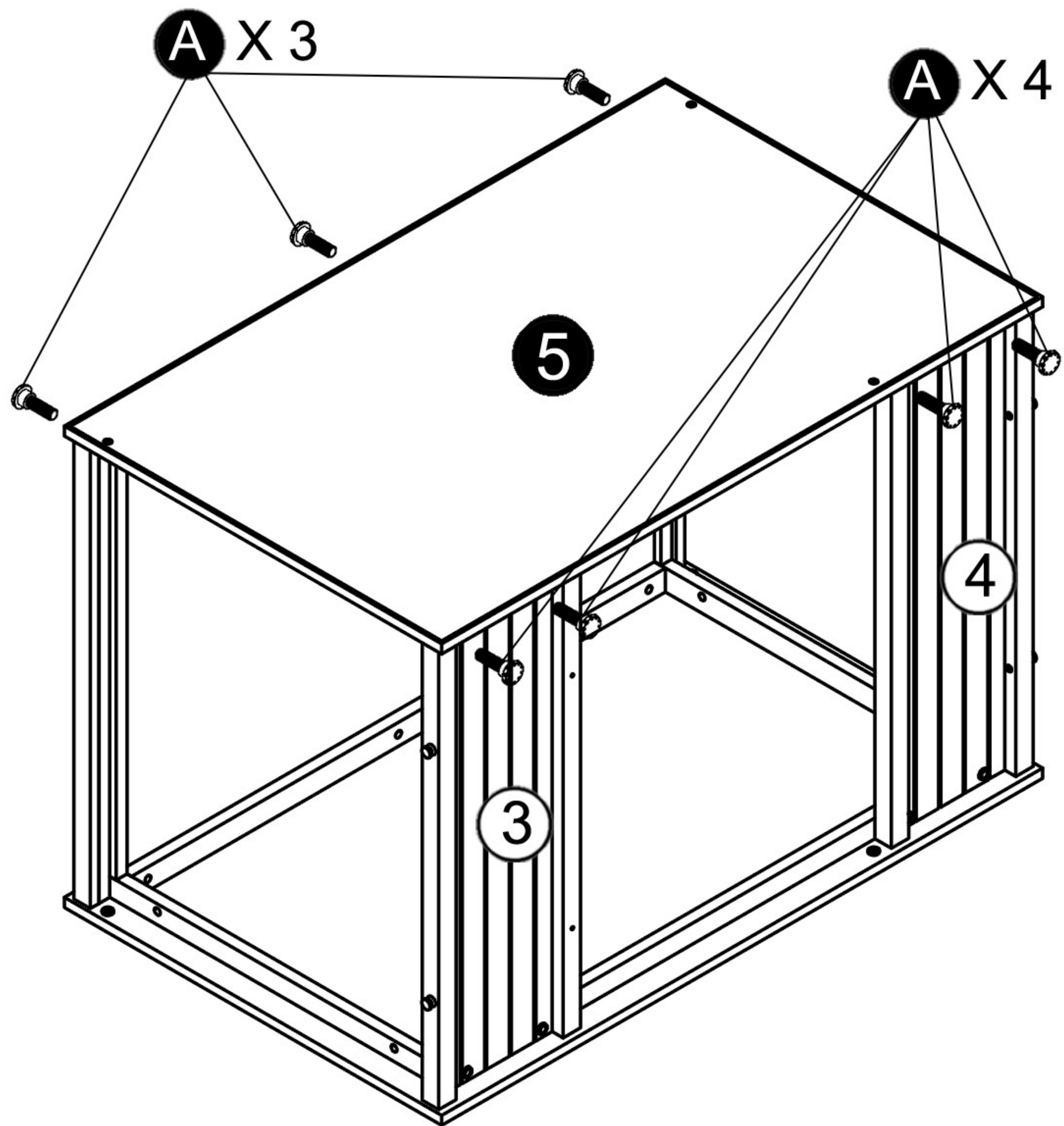
Step 1 .



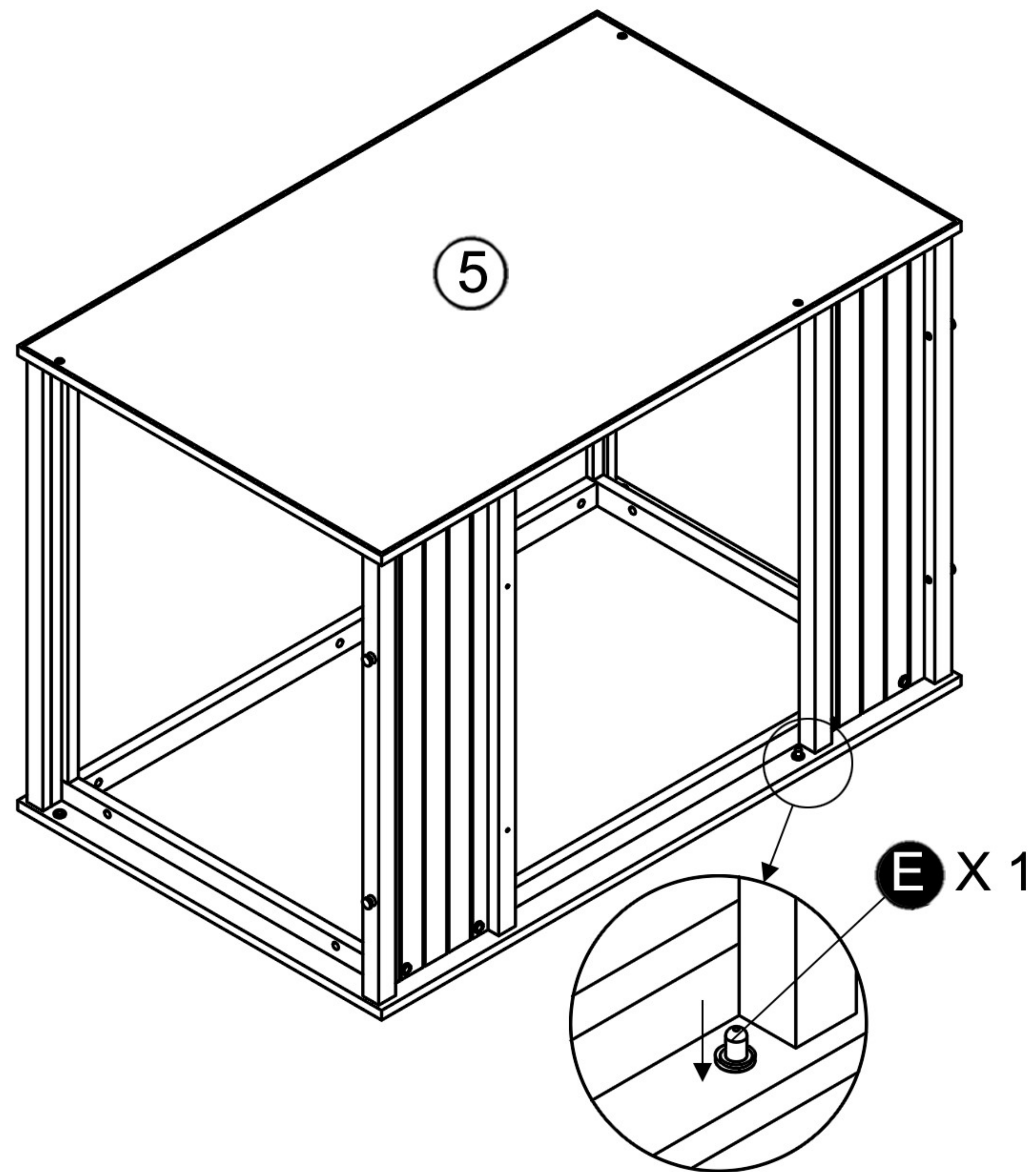
Step 2 .



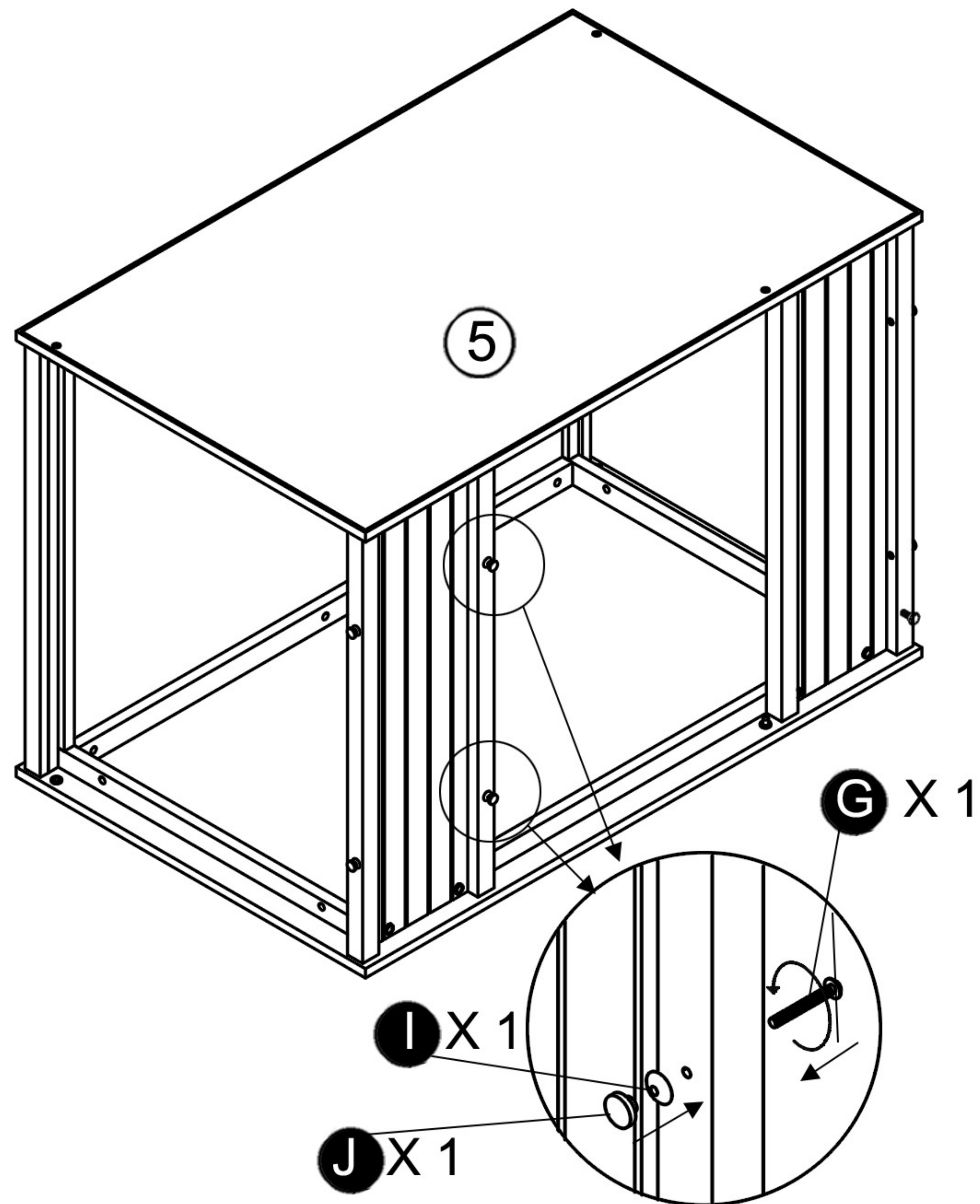
Step 3 .



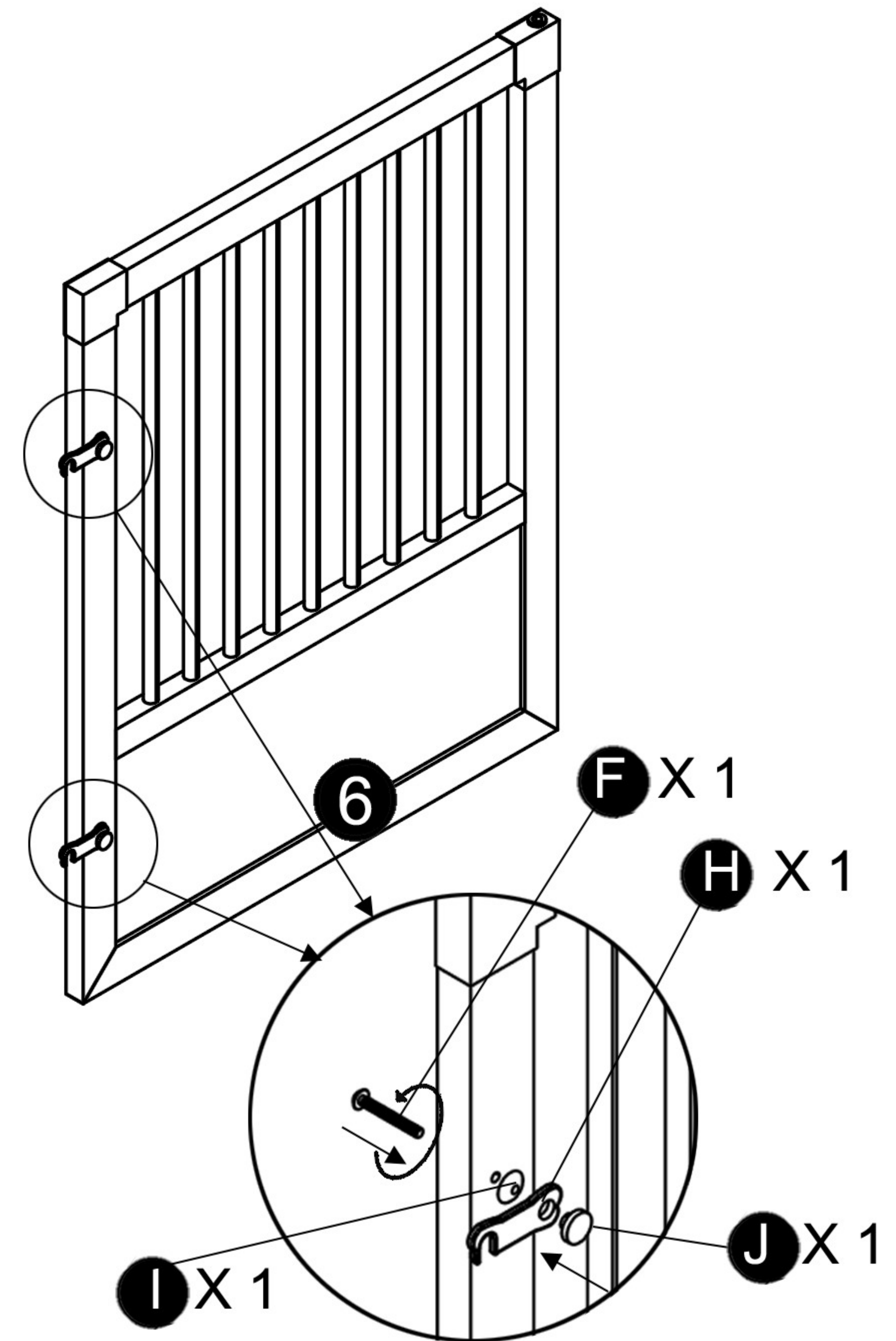
Step 4 .



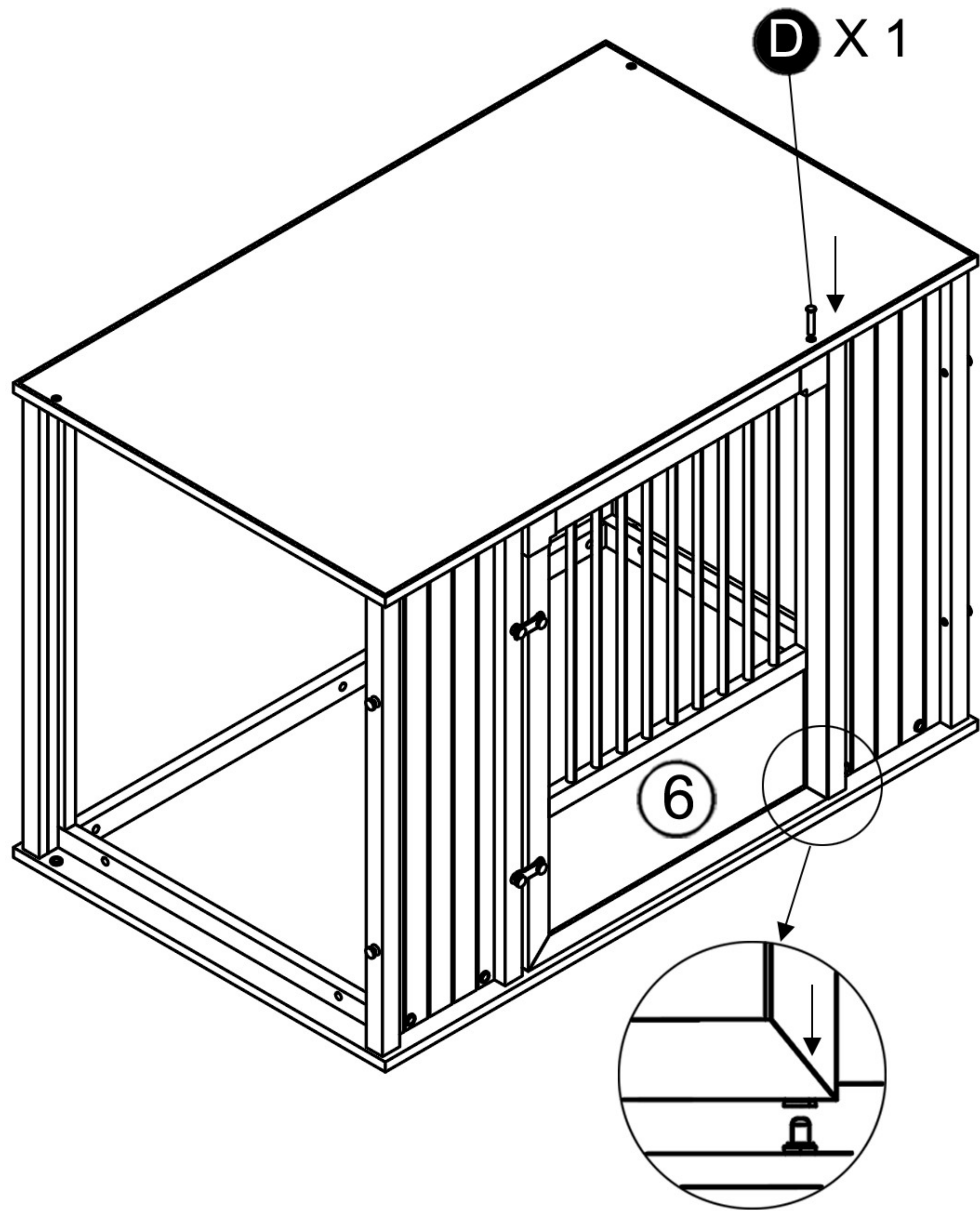
Step 5 .



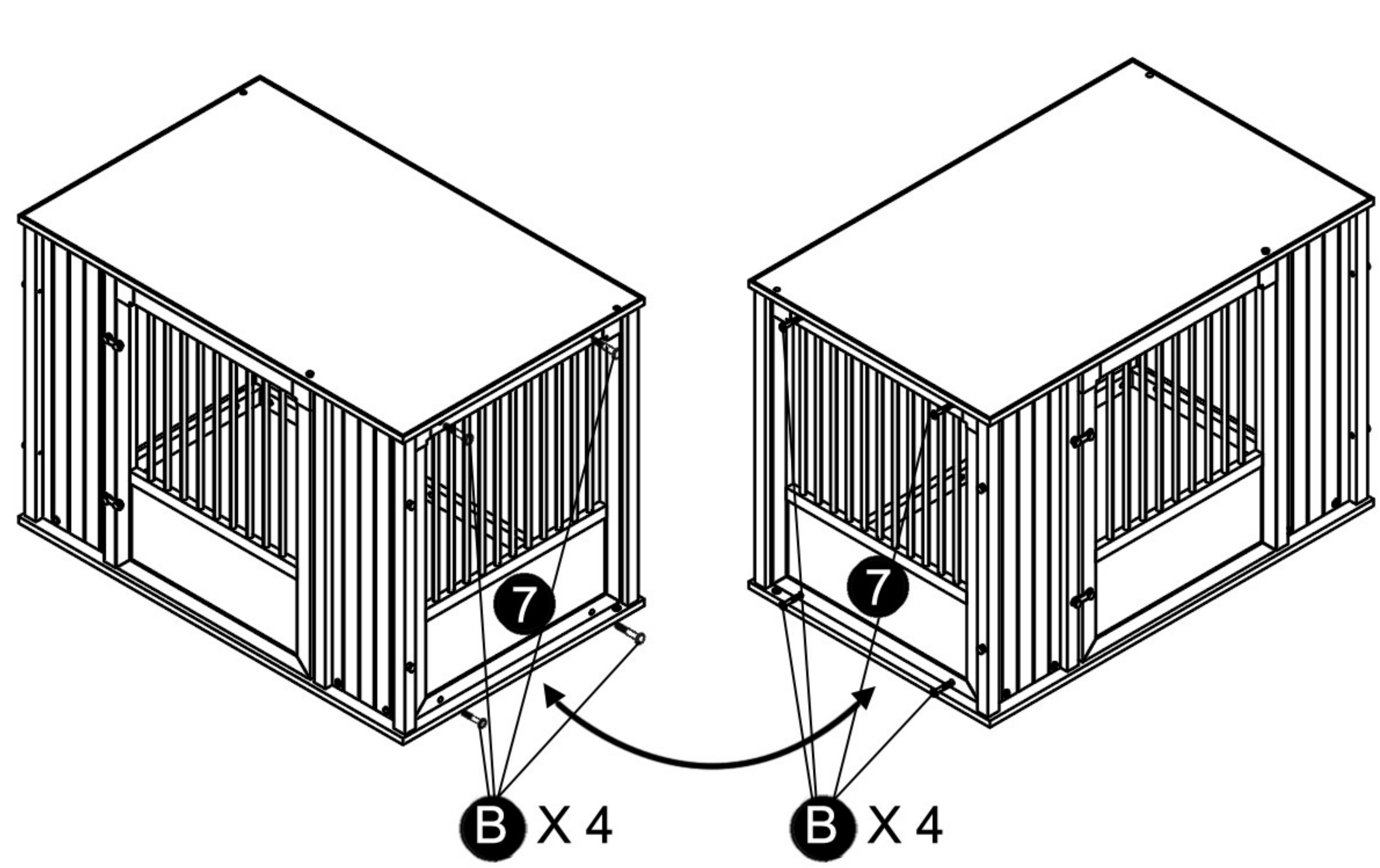
Step 6 .



Step 7 .

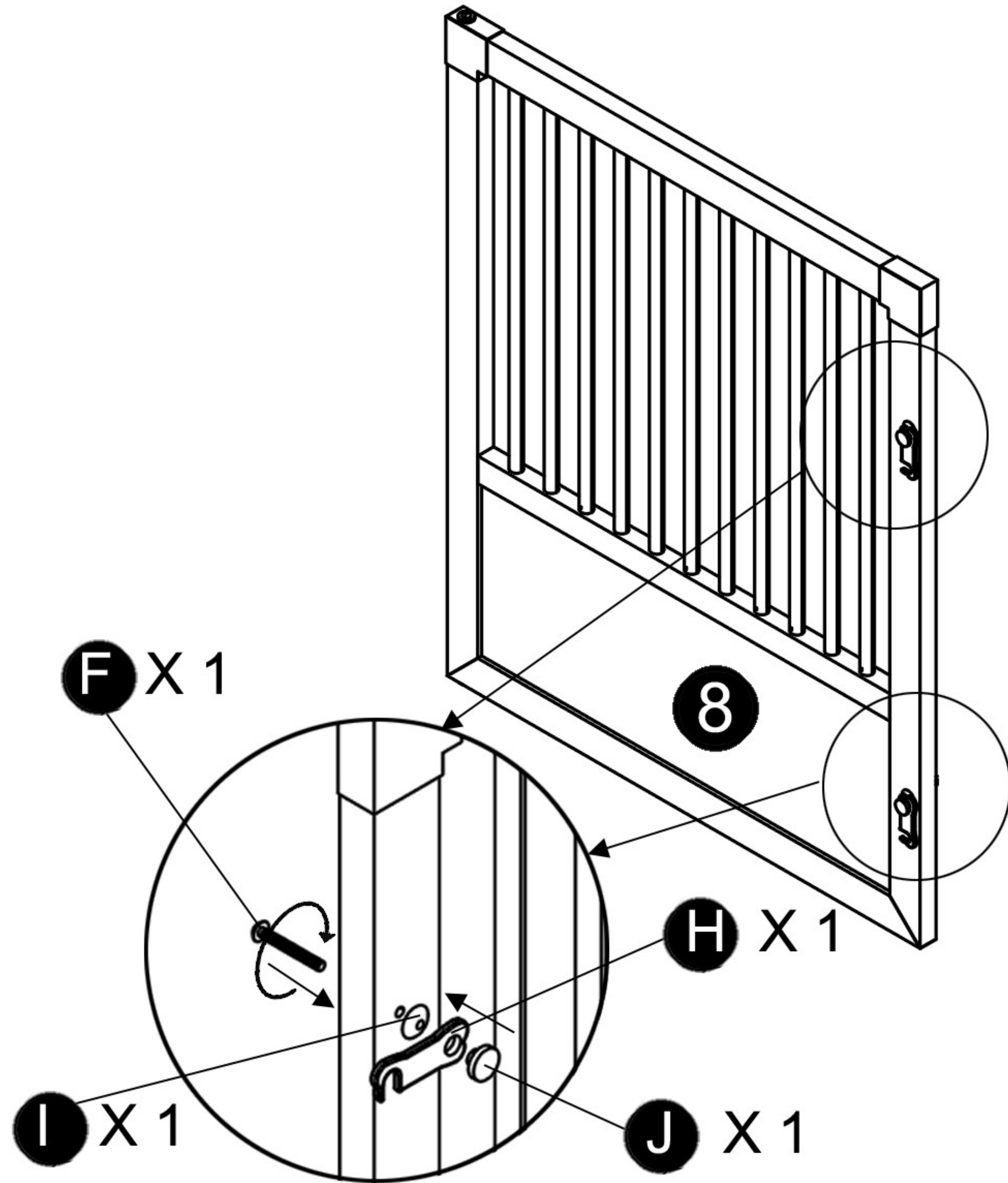


Step 8 .

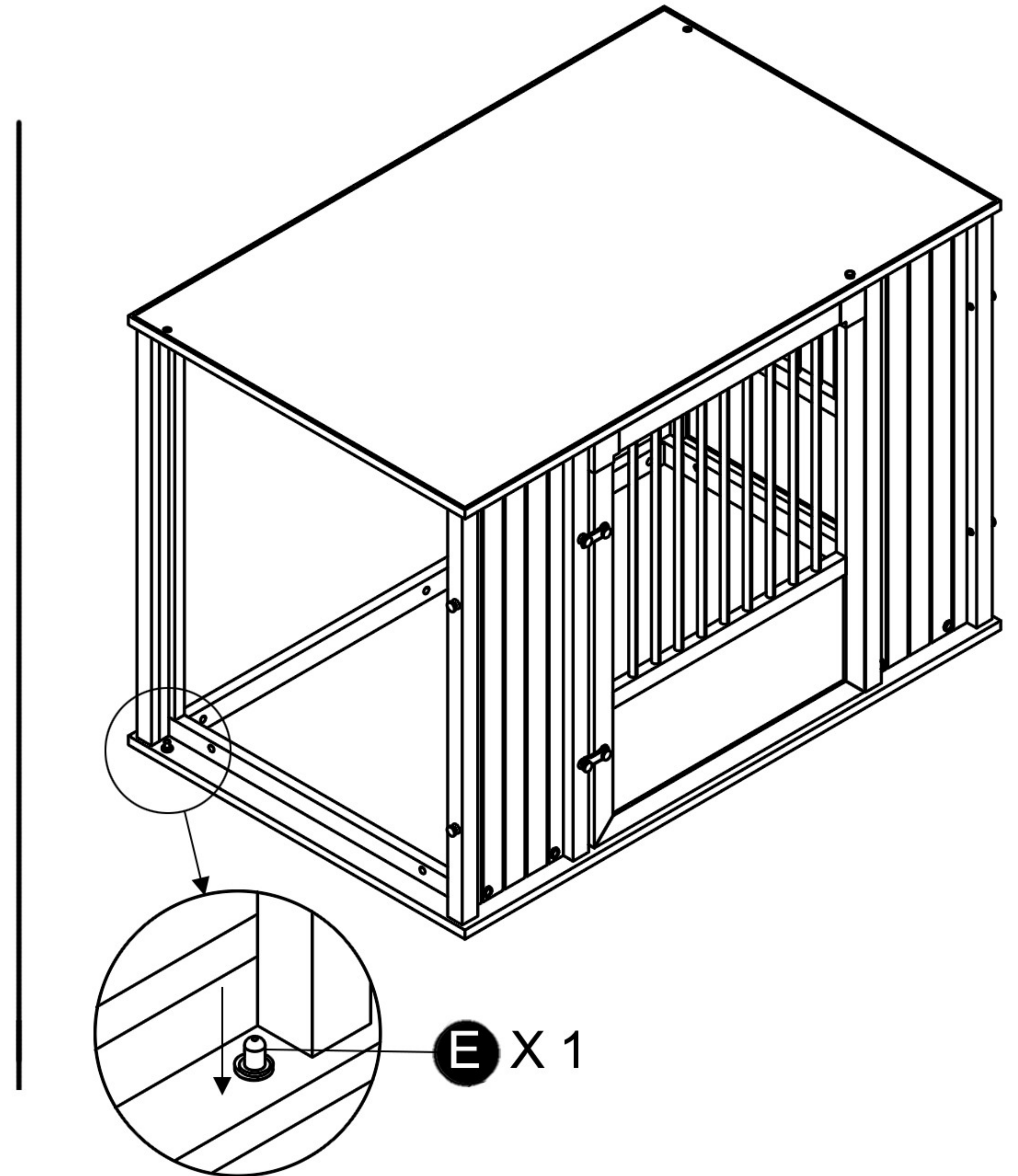


Can be installed on either side

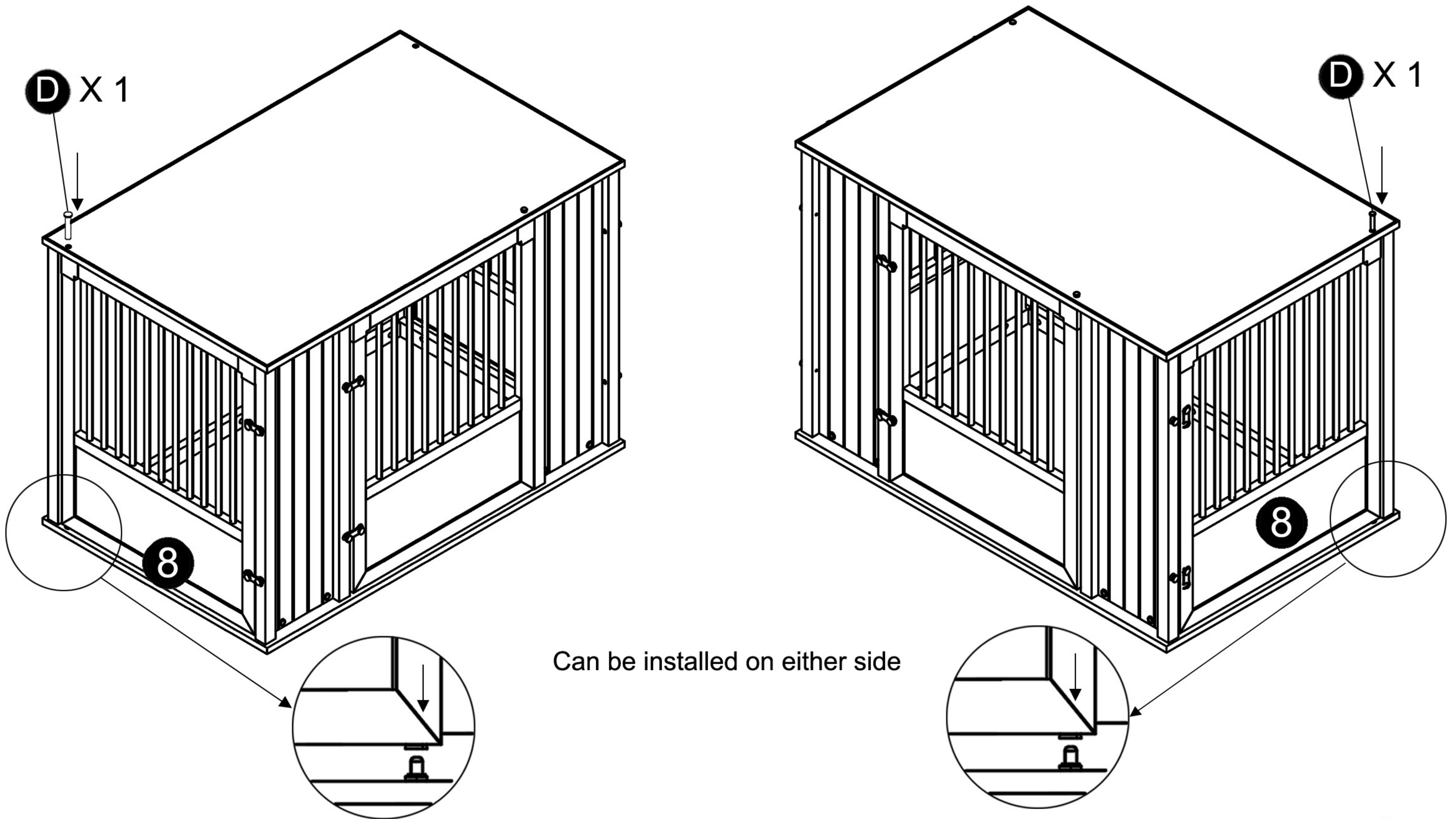
Step 9 .



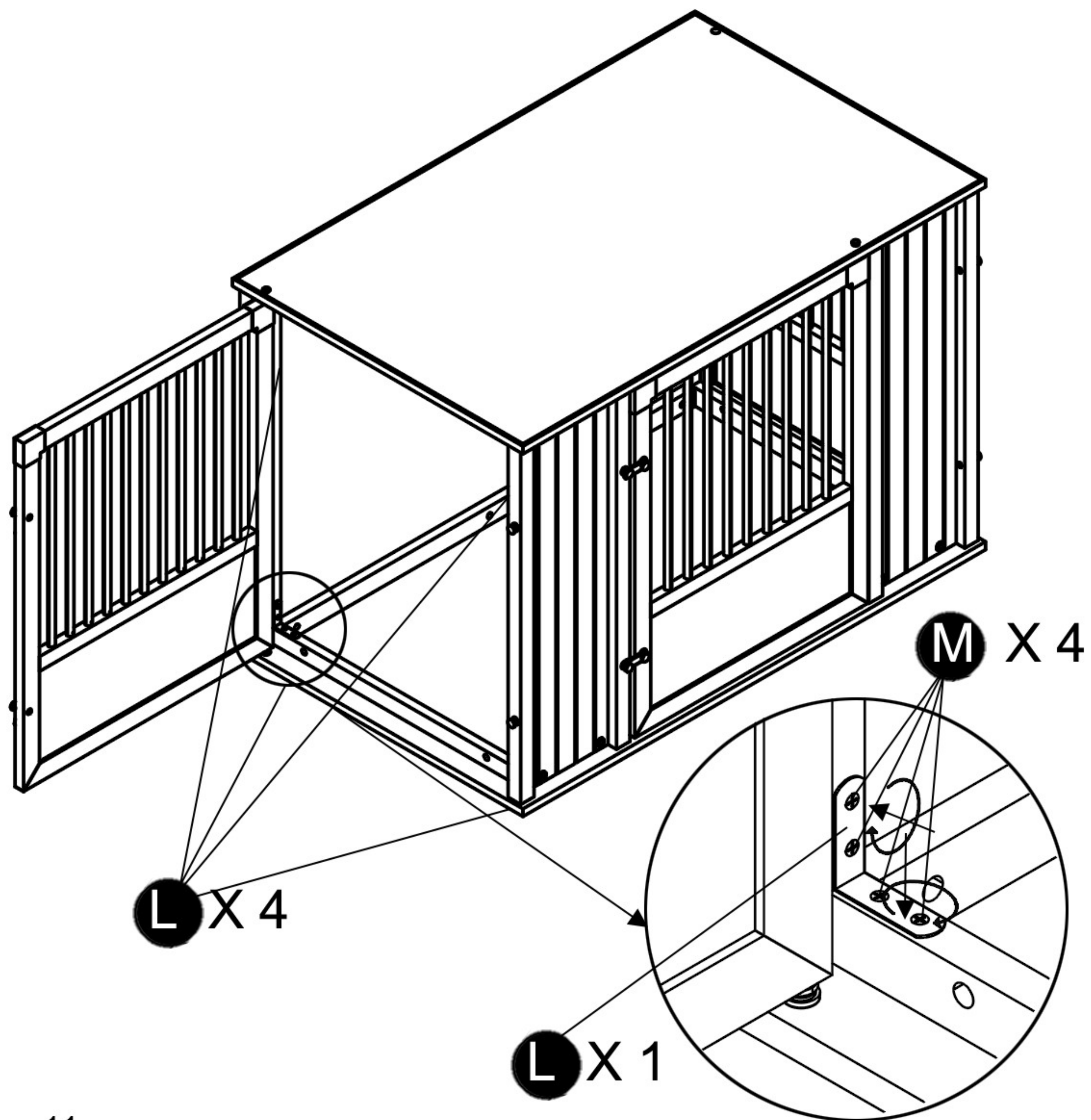
Step 10 .



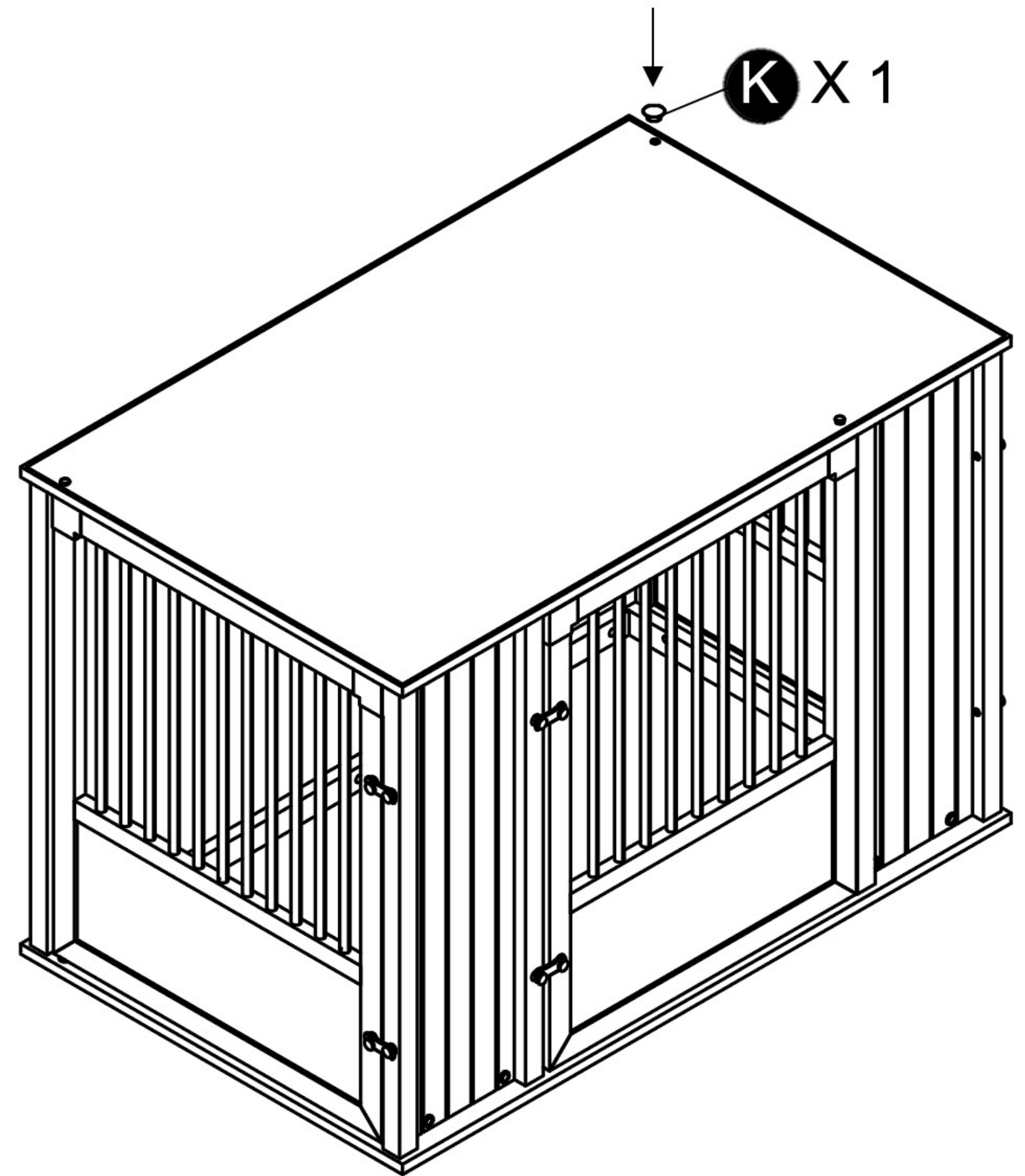
Step 11 .



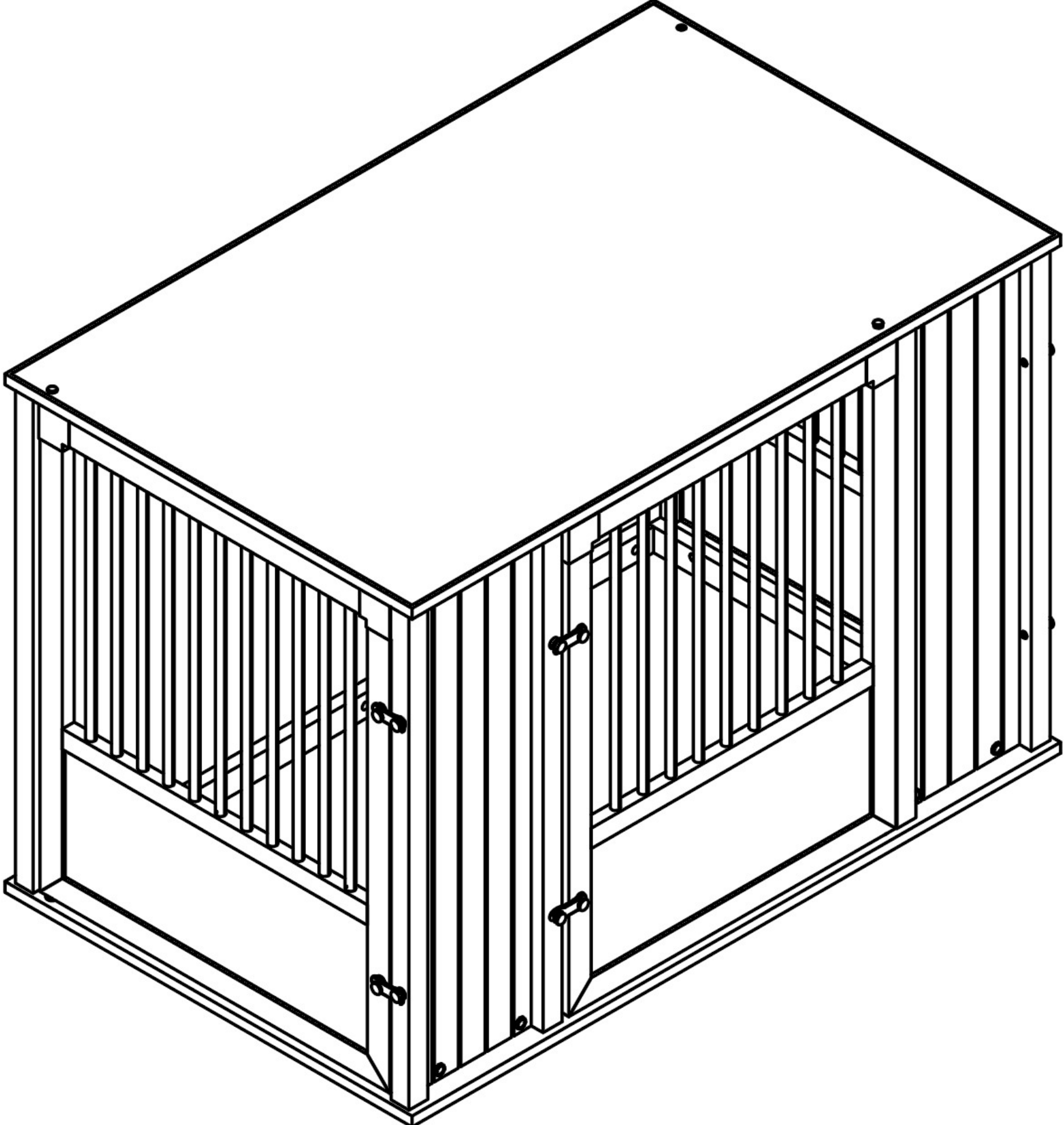
Step 12 .



Step 13 .



Complete .



New Age Pet

©Copyright Pinta International, Inc. 2024