

[1]

1



2



3



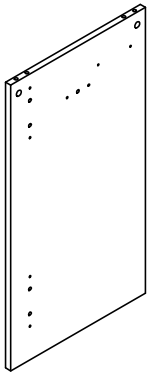
4



5



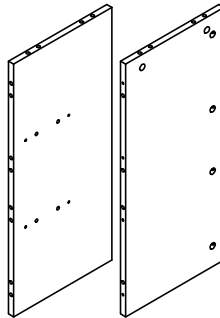
6



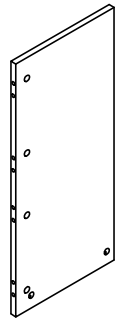
Ax1



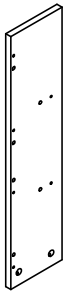
Bx1



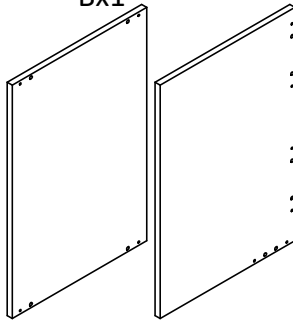
Cx1



Dx1



Ex1



Fx1



Gx2



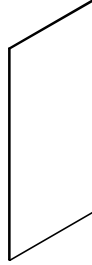
$\frac{568 \times 110}{22.4 \times 4.3}$
Hx1



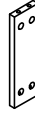
563x120
22.2x4.7
lx1



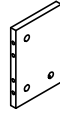
545x70
21.5x2.8
Jx1



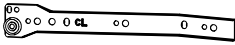
Kx1



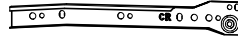
235x70
9.3x2.8
Lx2



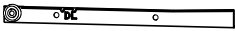
Mx2



CLx1



CRx1



DLx1



DRx1



Nx44



Ox34



Px44



M3.5x $\frac{12}{0.5}$
Qx4



Rx4



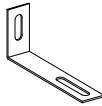
Sx13



Tx2



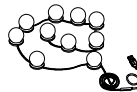
M6x $\frac{12}{0.5}$
Ux4



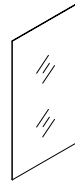
Vx2



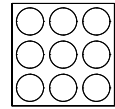
Wx1



Xx1



Yx1



Zx5



AAx9



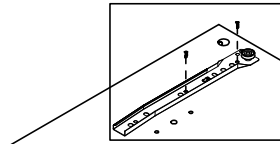
€\$£



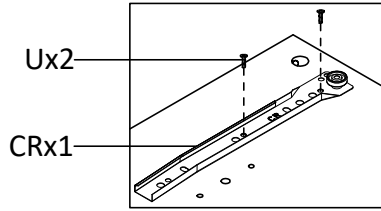
mm
inch

x2

①



B



Ux2

CRx1

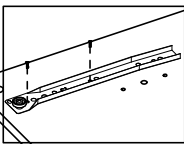
Ⓐ

Ux2
M6x $\frac{12}{0.5}$

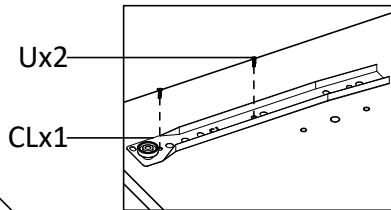
CRx1



②



A



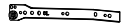
Ux2

CLx1

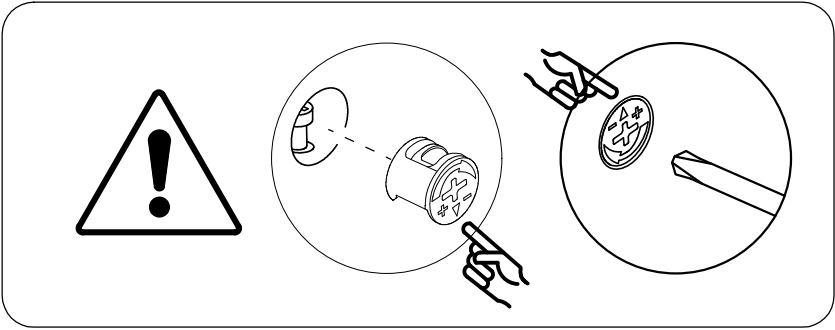
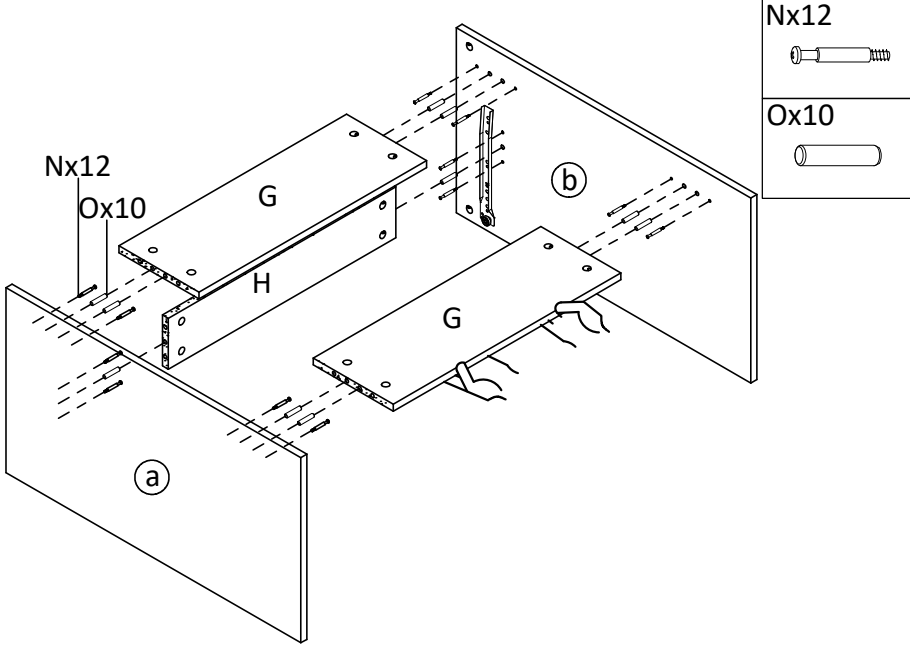
Ⓑ

Ux2
M6x $\frac{12}{0.5}$

CLx1

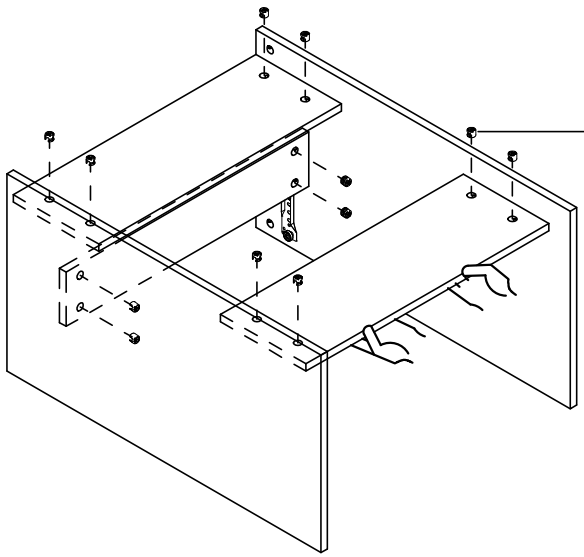


3



④

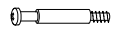
Px12



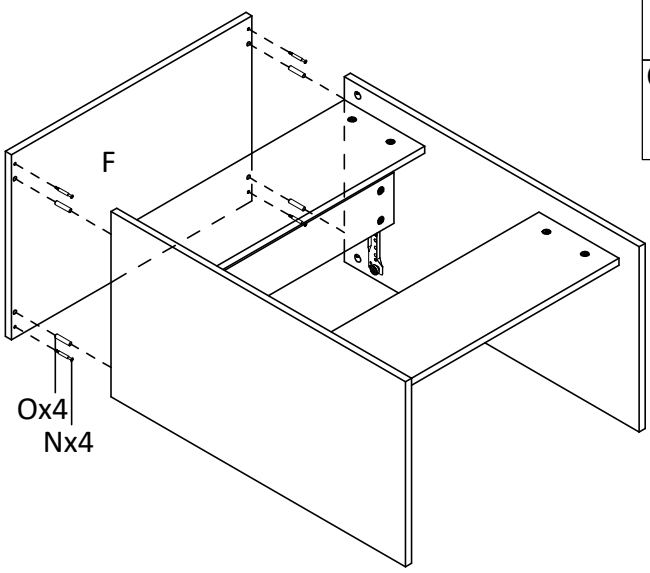
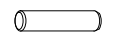
Px12

⑤

Nx4



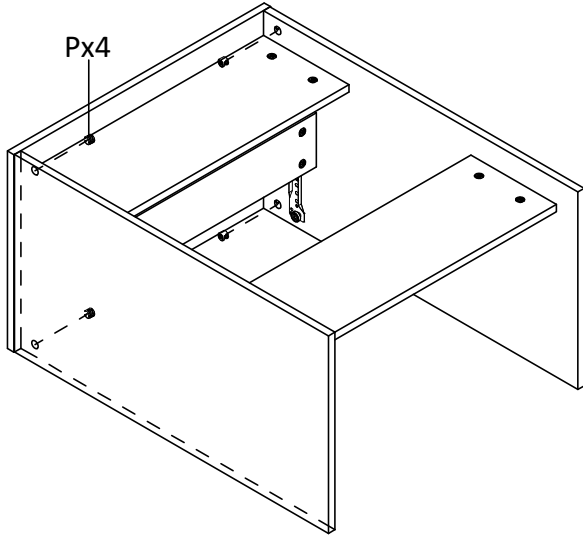
Ox4



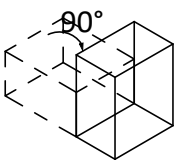
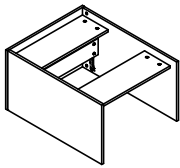
F

Ox4
Nx4

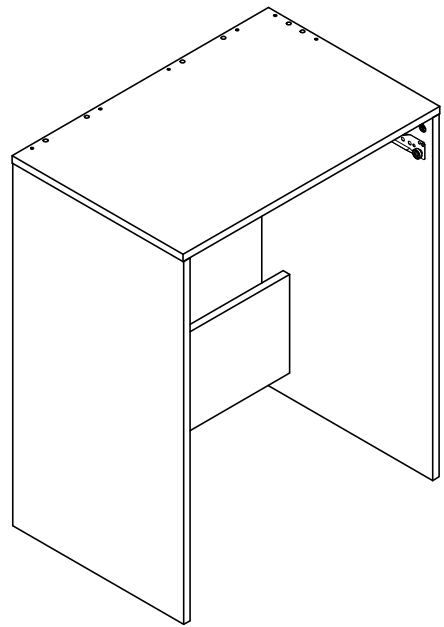
6



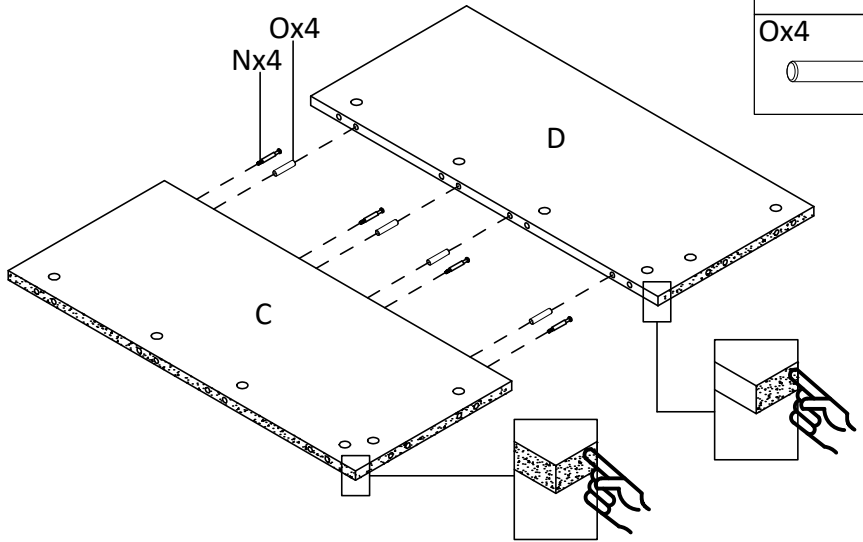
7



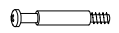
x2



8



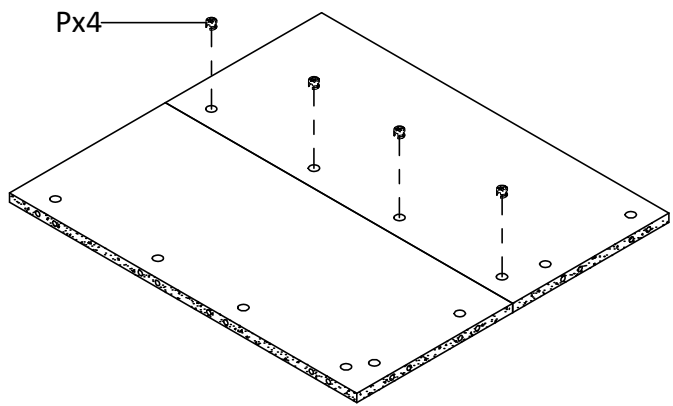
Nx4



Ox4



9

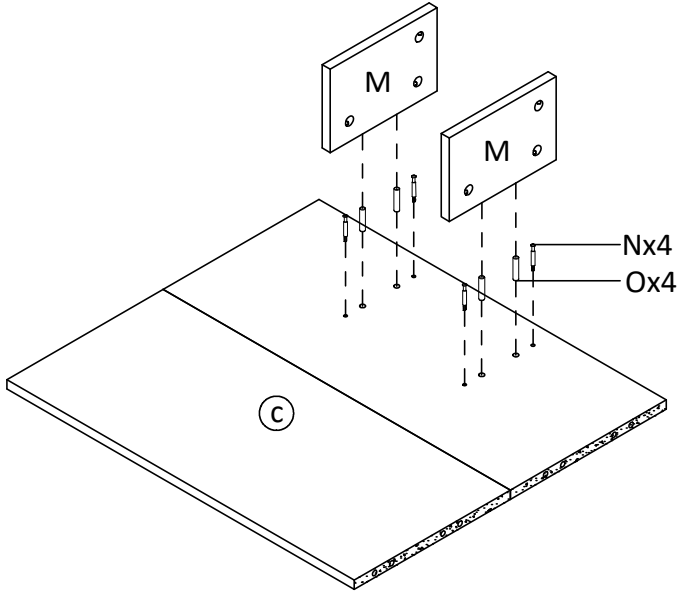


Px4

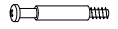


C

10



Nx4

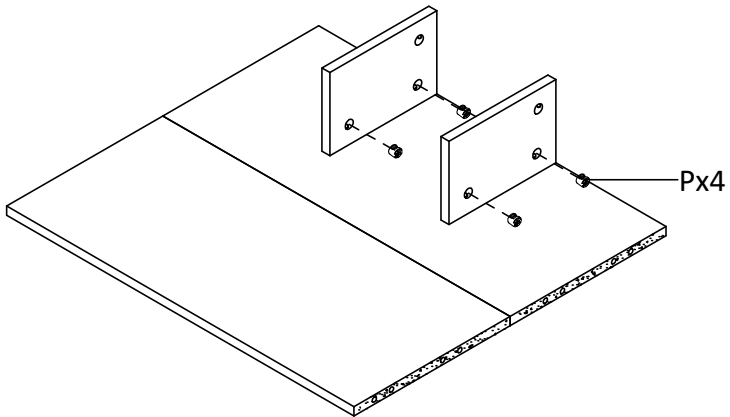


Ox4



Nx4
Ox4

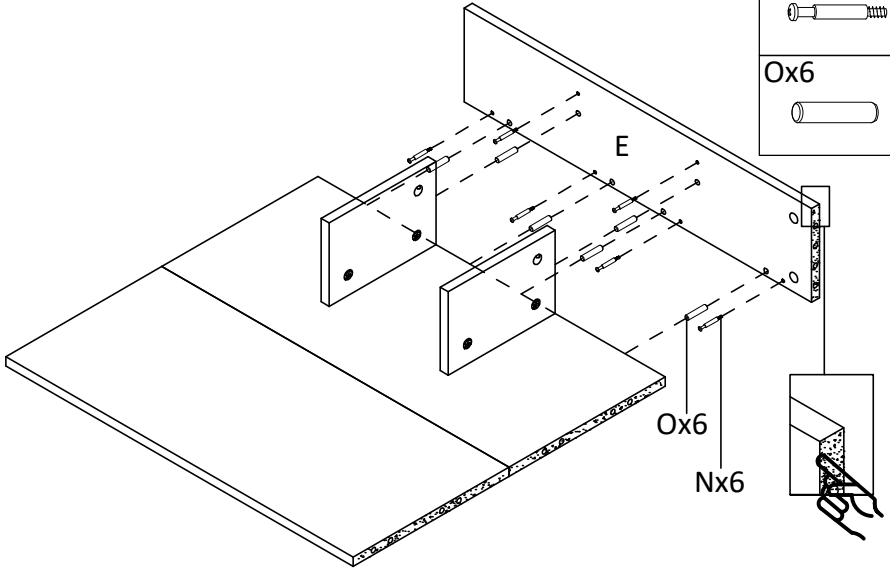
11



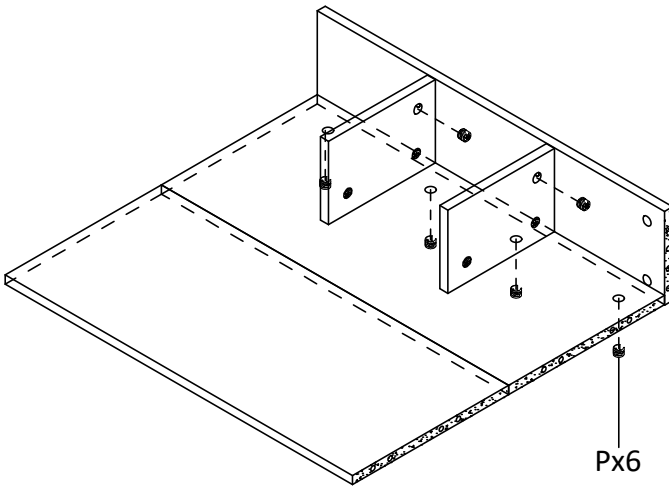
Px4

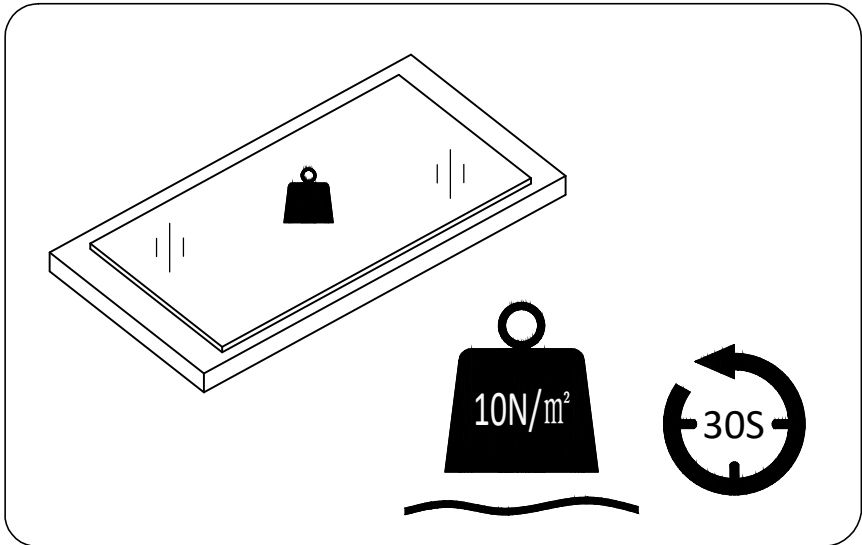
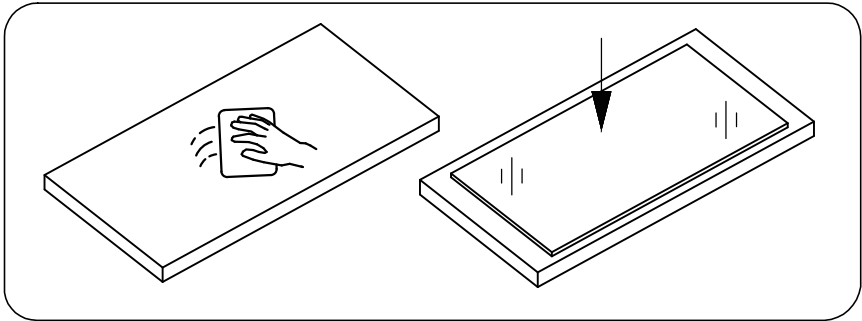


12

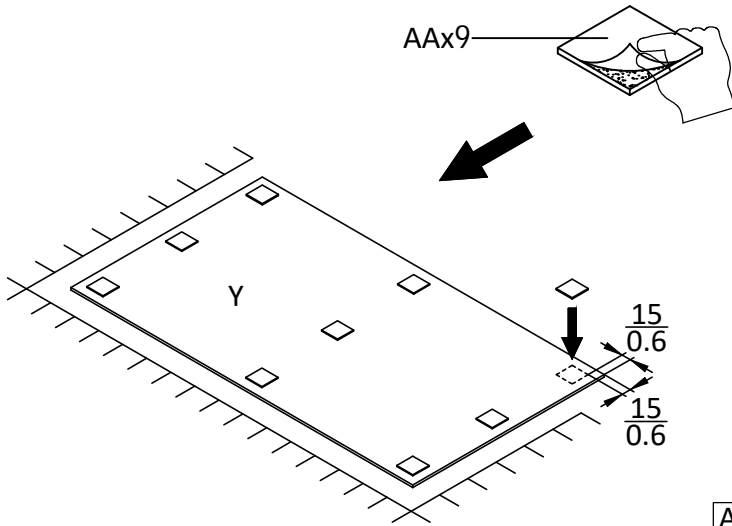


13





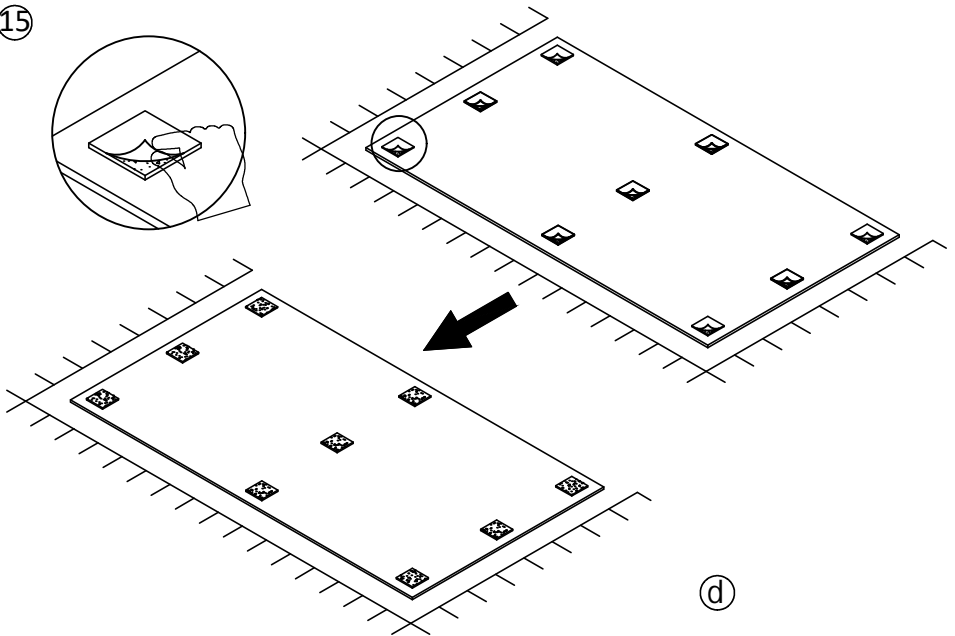
14



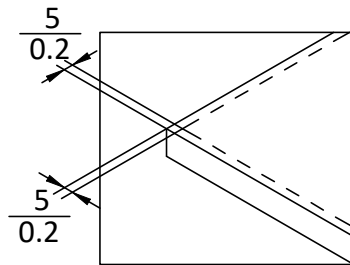
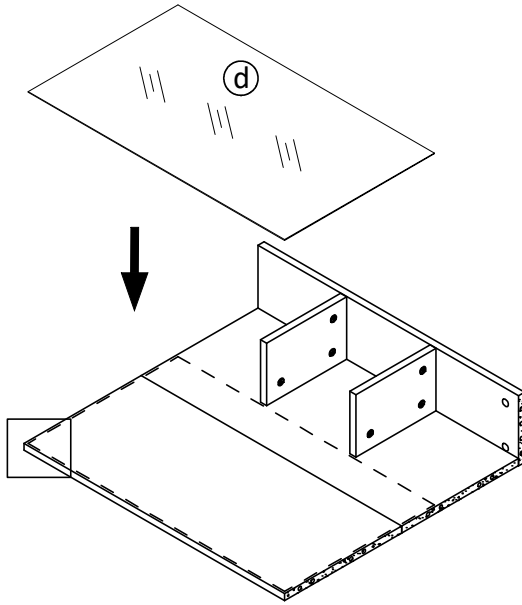
AAx9



15

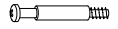


16

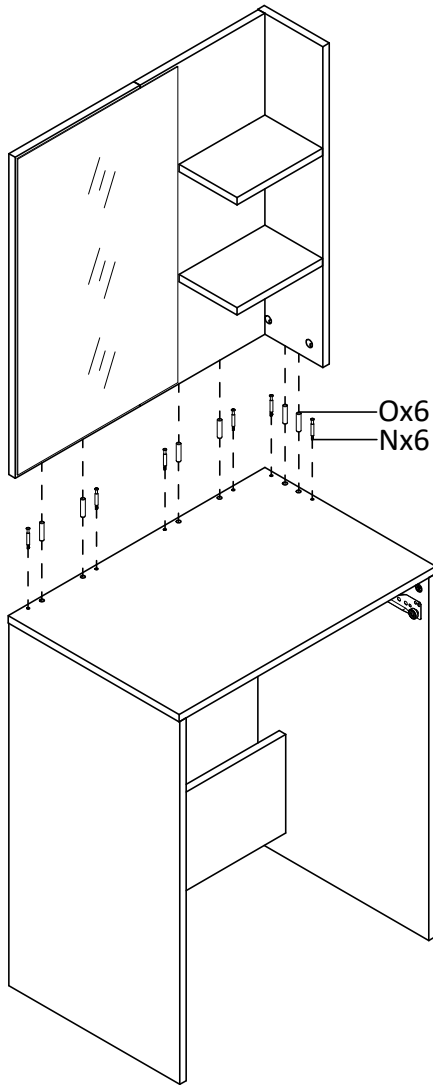


17

Nx6



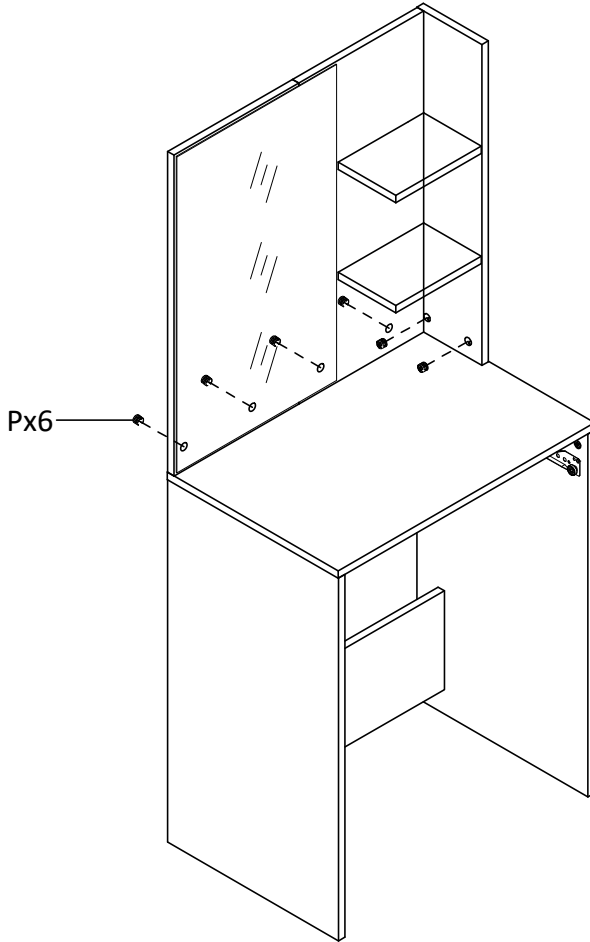
Ox6



Ox6
Nx6

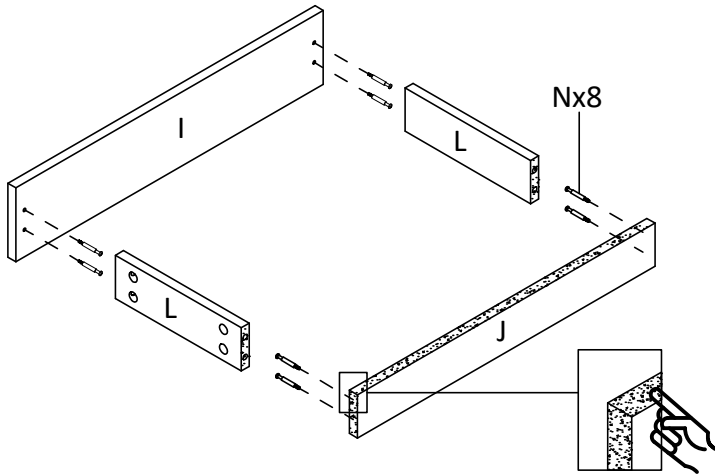
18

Px6



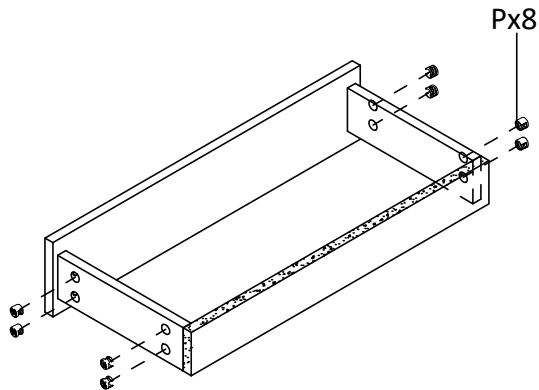
19

Nx8

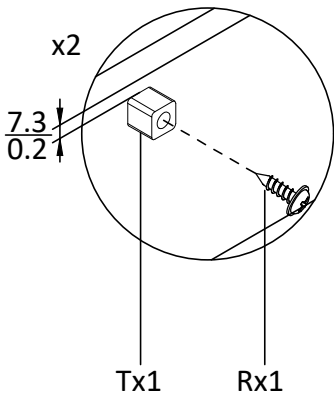


20

Px8



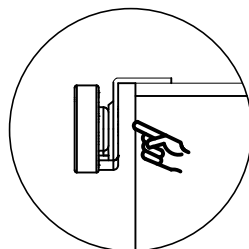
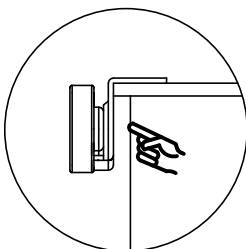
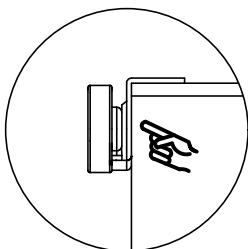
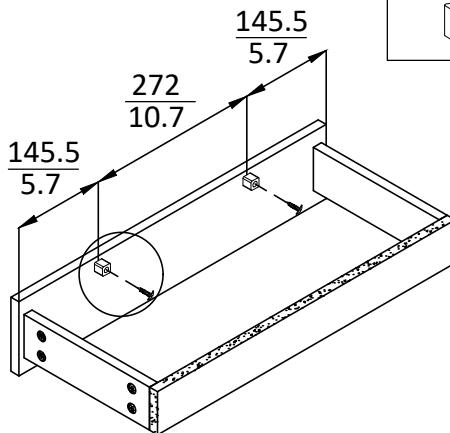
21



Rx2

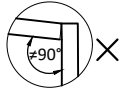
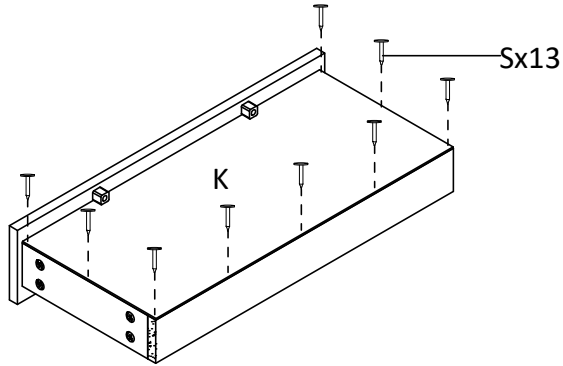


Tx2



22

Sx13

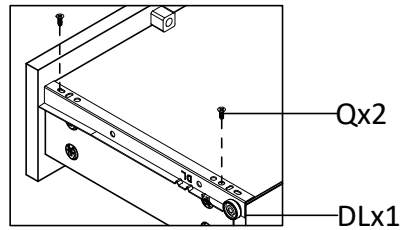
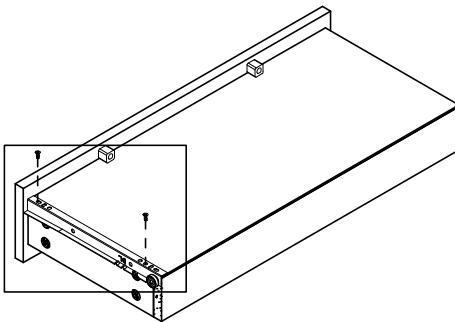


23

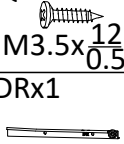
Qx2

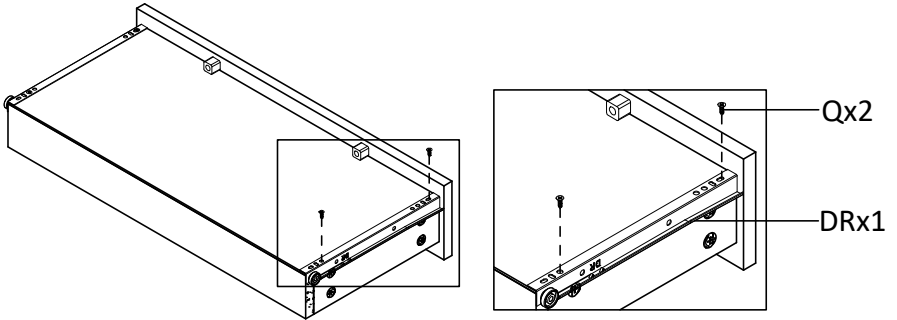


DLx1



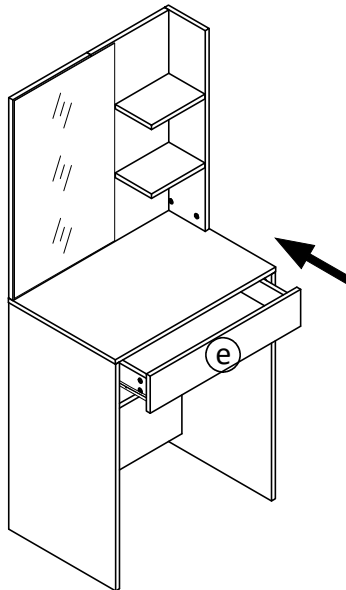
24

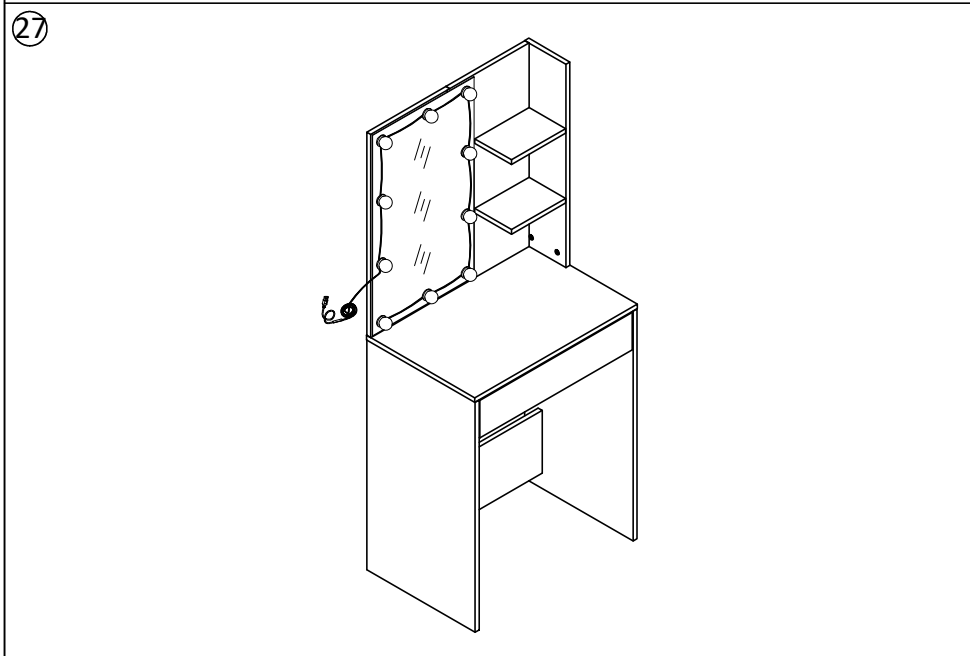
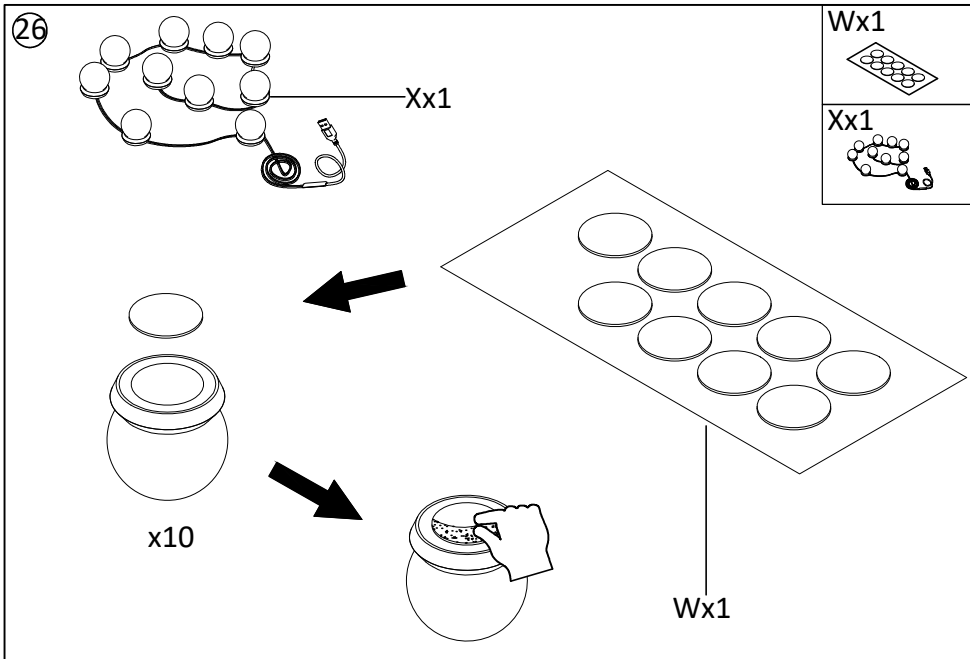
Qx2
M3.5x $\frac{12}{0.5}$
DRx1


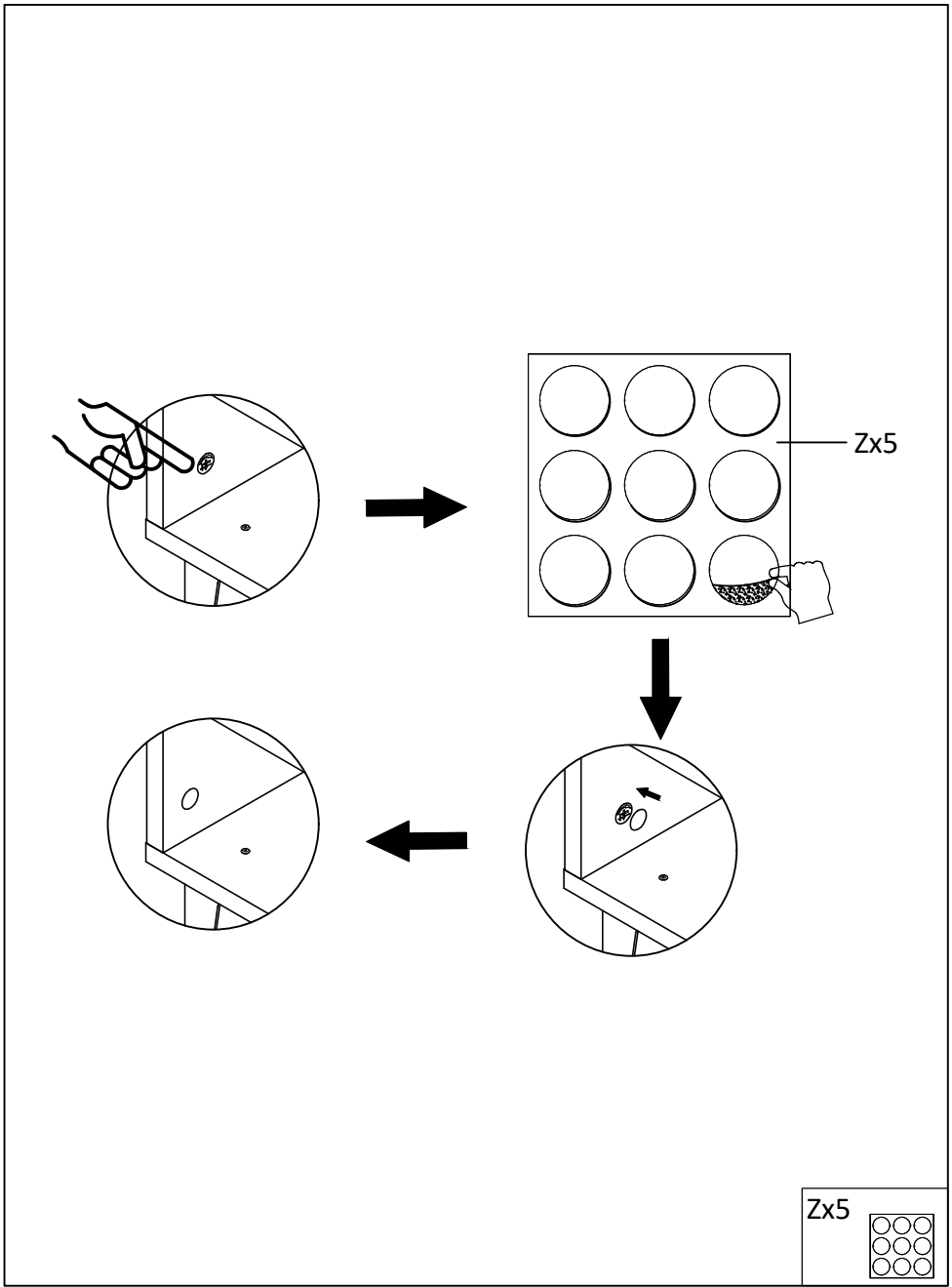


e

25





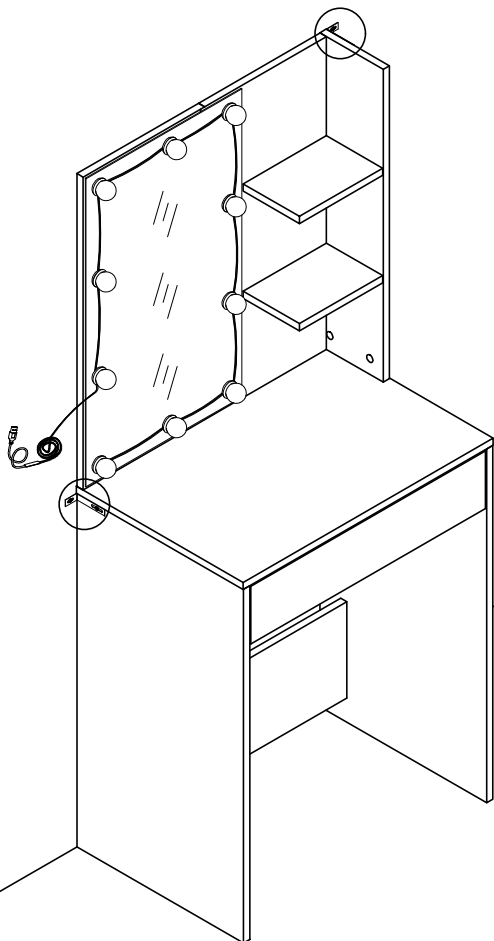


28

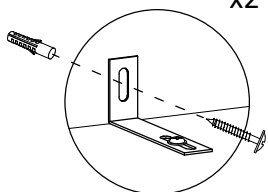
Rx2



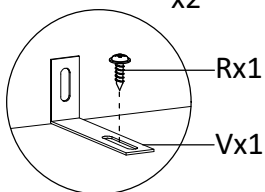
Vx2



x2



x2



1 Symbol clarification

See image 1

1. WEEE with bar.

This designation means that this product must not be disposed of with other household waste in the European Union. Please be aware that vidaXL is making a return and collection system available to you for discarding these products. This possibility is free of cost. When you recycle WEEE or batteries/accumulators you are helping to prevent that the products are not incinerated or sent to landfills. Therefore, you are helping to minimize the potential negative impact on human health and the environment. Responsible recycling can increase the reuse of material resources and avoid potential damage to the environment or health from uncontrolled waste disposal.

2. LVD Class III symbol.

3. The European Union's (EU) mandatory conformity marking.

4. For indoor use only.

5. Australian and New Zealand's Regulatory Compliance Mark (RCM).

6. UKCA logo.

2 Warnings and personal safety

Warning

Serious or fatal crushing injuries can occur from furniture tip over. In order to prevent overturning, this product must be used with the wall attachment device provided. To help prevent tip over:

- Install wall attachment device provided.
- Do not set TV's or other heavy objects on top of this product.
- Never allow children to climb or hang on drawers.
- Use of wall attachment device will reduce, but not eliminate the risk of tipping.

Important

- Installation should be carried out exactly according these instructions – otherwise a safety risk can occur if incorrectly installed.
- Regularly check that anchors are securely maintained.
- Stability of tall items may be affected by thick pile carpet or uneven floors.
- A wall attachment device is provided with your product; however, you will need to source suitable fixings for your wall type.
- Check for any electrical wires or plumbing inside the wall before drilling any holes (if you are unsure please seek professional advice from a qualified tradesperson).

- Your local hardware store will have the necessary drills and fixings and can offer advice if needed. If in doubt, engage the services of a qualified tradesperson to install and anchor the product.
- Please note to use only certified DC 5V input. Higher voltage may cause overheating to occur and may result in damage to the device and the potential risk of overheating and fire.
- Do not connect this product to any power supply other than one described in the manual, on the name plate, or specifically recommended by vidaXL.
- This appliance should not be used by children of 14 years or younger, and persons with reduced physical, sensory or mental capabilities or lack of experience and knowledge concerning use of electronic appliances.
- Electricity is dangerous. Damage and improper installation, use or alteration (replacement of individual components) can lead to damage to the unit, resulting in electric shock and danger to the user.
- Do not operate this product in explosive atmospheres, such as in the presence of flammable liquids, gases and dust, or above 50 degrees Celsius or more.
- Do not switch on the product if the connecting cable or power supply are visible damaged.
- If the external flexible cable or cord of this luminaire is damaged, it shall be exclusively replaced by the manufacturer or his service agent or a similar qualified person in order to avoid a hazard.
- Turn off power while installing and maintaining. Make sure the bulbs have cooled down.
- The light source of this luminaire is not replaceable; when the light source reaches its end of life the whole luminaire shall be replaced.
- For indoor use only, do not use this product outdoors.

3 Maintenance and cleaning

To clean the product, always use a dry and soft cloth. Do not use paint, organic solvent, or chemically impregnated cloth. Always disconnect the product from the power supply or turn off the power supply when not in use and when cleaning.

4 Technical specifications

Input voltage (USB Port)	DC 5V
Power	10W

1 Bedeutung der Symbole

Siehe Bild 1

1. Elektro- und Elektronik-Altgeräte müssen fachgerecht entsorgt werden

Diese Bezeichnung weist darauf hin, dass dieses Produkt in der Europäischen Union nicht zusammen mit dem Hausmüll entsorgt werden darf. Bitte beachten Sie, dass vidaXL ein Rückgabe- und Sammelsystem zum Entsorgen dieser Produkte zur Verfügung stellt. Dies ist kostenlos. Wenn Elektro- und Elektronik-Altgeräte oder Batterien/Akkus recycelt werden, werden diese Produkte nicht verbrannt oder auf Mülldeponien geworfen. Durch Recycling tragen Sie dazu bei, die möglichen negativen Auswirkungen auf die menschliche Gesundheit und die Umwelt zu minimieren. Ein verantwortungsbewusstes Recycling kann die Wiederverwendung materieller Ressourcen erhöhen und mögliche Umwelt- oder Gesundheitsschäden durch unkontrollierte Abfallentsorgung vermeiden.

2. LVD Klasse III Symbol.

3. Die von der Europäischen Union (EU) vorgeschriebene Konformitätskennzeichnung.
4. Für den Einsatz im Innenbereich
5. Das australische und neuseeländische Prüfzeichen für die Einhaltung von Vorschriften (RCM).
6. Logo von UKCA

2 Warnungen und persönliche Sicherheit

Achtung

Schwere oder tödliche Verletzungen können durch Umkippen des Möbelstückes verursacht werden. Zur Verhinderung des Umkippens muss dieses Produkt mit dem mitgelieferten Wandbefestigungsgerät benutzt werden. Zur Verhinderung des Umkippens:

- Montieren Sie die mitgelieferte Vorrichtung zur Wandbefestigung.
- Stellen Sie keine TVs oder andere schwere Gegenstände auf die Oberseite dieses Produkts.
- Erlauben Sie niemals Kindern auf die Schubladen zu klettern oder sich an ihnen festzuhalten.

- Die Verwendung einer Wandbefestigungsvorrichtung verringert die Kippgefahr, schließt sie aber nicht aus.

Wichtiger Hinweis

- Die Installation sollte genau nach dieser Anleitung erfolgen - andernfalls kann bei unsachgemäßer Montage ein Sicherheitsrisiko entstehen.
- Überprüfen Sie regelmäßig, ob die Wandanker sicher sitzen.
- Die Stabilität von hohen Gegenständen kann durch dickflorige Teppiche oder unebene Böden beeinträchtigt werden.
- Mit Ihrem Produkt wird eine Vorrichtung zur Wandbefestigung geliefert; Sie müssen jedoch geeignete Dübel und Schrauben für Ihren Wandtyp beschaffen.
- Überprüfen Sie, ob es elektrische Leitungen oder Rohre innerhalb der Wand gibt, bevor Sie jegliche Löcher bohren (wenn Sie nicht sicher sind, bitte wenden Sie sich an einen qualifizierten Fachhandwerker für professionelle Beratung).
- Ihr örtlicher Baumarkt hat die notwendigen Bohrer und Eisenwaren und kann Sie bei Bedarf beraten. Wenden Sie sich im Zweifelsfall an einen qualifizierten Handwerker, um das Produkt zu montieren und zu sichern.
- Bitte verwenden Sie nur einen zertifizierten 5-V-Gleichstromeingang. Eine höhere Spannung kann zur Überhitzung und Beschädigung des Geräts führen und mögliche Überhitzungs- und Brandgefahren darstellen.
- Schließen Sie dieses Produkt nur an eine Stromversorgung an, die in der Bedienungsanleitung bzw. auf dem Typenschild angegeben oder speziell von vidaXL empfohlen wird.
- Die Vorrichtung darf nicht von Kindern unter 14 Jahren, von geistig oder körperlich eingeschränkten Personen und von jenen Personen, die nicht die nötige Erfahrung und die entsprechenden Kenntnisse über die Bedienung elektronischer Geräte besitzen, benutzt werden.

- Elektrizität ist gefährlich. Beschädigung und unsachgemäße Installation, Verwendung oder Veränderung (Austausch einzelner Komponenten) können zu Schäden am Produkt führen - dies kann einen elektrischen Schlag zur Folge haben und eine Gefahr für den Benutzer darstellen.
- Betreiben Sie dieses Produkt nicht in explosionsgefährdeten Bereichen, wie z.B. in der Nähe von brennbaren Flüssigkeiten, Gasen und Staub oder in Bereichen, in denen eine Temperatur von 50 Grad Celsius oder mehr herrscht.
- Schalten Sie das Gerät NICHT ein, falls das Verbindungskabel oder das Netzteil beschädigt ist.
- Wenn das externe flexible Kabel dieser Leuchten beschädigt ist, darf es ausschließlich vom Hersteller oder seinem Servicevertreter oder einer ähnlich qualifizierten Person ausgetauscht werden, um eine Gefährdung zu vermeiden.
- Schalten Sie die Stromversorgung während der Installation und Wartung aus.
- Das Leuchtmittel dieser Leuchte ist nicht austauschbar. Wenn es sein Lebensende erreicht hat, muss die komplette Leuchte ausgetauscht werden.
- Nur im Innenbereich verwenden; nicht im Freien verwenden.

3 Wartung und Reinigung

Verwenden Sie ein trockenes, weiches Tuch, um das Produkt zu reinigen. Verwenden Sie kein in Farbe, organische oder chemische Lösemittel getauchtes Tuch. Trennen Sie das Produkt immer von der Stromzufuhr, wenn Sie es nicht verwenden oder wenn Sie es reinigen.

4 Technische Daten

Eingangsspannung (USB-Anschluss)	DC 5V
POWER	10 W

FR

1 Clarification des symboles

Voit l'image 1

1. DEEE avec barre.

Cette désignation signifie que ce produit ne doit pas être éliminé avec d'autres déchets ménagers dans l'Union Européenne. Veuillez noter que vidaXL met à votre disposition un système de retour et de collecte pour la mise au rebut de ces produits. Cette possibilité est gratuite. Lorsque vous recyclez des DEEE ou des piles/accumulateurs, vous aidez à empêcher que les produits ne soient pas incinérés ou envoyés dans des sites d'enfouissement. Par conséquent, vous contribuez à minimiser l'impact négatif potentiel sur la santé humaine et l'environnement. Le recyclage responsable peut accroître la réutilisation des ressources matérielles et éviter les dommages potentiels à l'environnement ou à la santé causés par l'élimination non contrôlée des déchets.

2. Symbole LVD Classe III.
3. Le marquage de conformité obligatoire de l'Union Européenne (UE).
4. Utilisation uniquement à l'intérieur
5. Marque de conformité réglementaire australienne et néo-zélandaise (RCM).
6. Logo UKCA.

2 Avertissements et sécurité personnelle

AVERTISSEMENT

Des blessures par écrasement graves ou mortelles peuvent survenir à la suite du renversement du meuble. Afin d'éviter le renversement, ce produit doit être utilisé avec le dispositif de fixation murale fourni. Pour aider à prévenir les renversements:

- Installer le dispositif de fixation murale fourni.

- Ne pas placer des téléviseurs ou d'autres objets lourds sur le dessus de ce produit.
- Ne jamais permettre aux enfants de grimper ou de s'accrocher aux tiroirs.
- L'utilisation d'un dispositif de fixation murale réduira, mais n'éliminera pas, le risque de basculement.

Important

- L'installation doit être effectuée en suivant scrupuleusement ces instructions, faute de quoi un risque de sécurité peut survenir en cas d'installation incorrecte.
- Vérifier régulièrement que les ancrés soient bien maintenues.
- La stabilité des articles de grande taille peut être affectée par une moquette épaisse ou par des planchers inégaux.
- Un dispositif de fixation murale est fourni avec le produit, mais il est nécessaire de trouver des fixations adaptées au type de mur.
- Vérifiez s'il y a des fils électriques ou de la plomberie à l'intérieur du mur avant de percer des trous (si vous n'êtes pas sûr, veuillez consulter un professionnel qualifié).
- La quincaillerie locale dispose des perceuses et des fixations nécessaires et peut donner des conseils au besoin. En cas de doute, faire appel aux services d'un ouvrier qualifié pour installer et fixer le produit.
- Veuillez noter qu'il faut utiliser uniquement une entrée c.c. 5V certifiée. Une tension plus élevée peut provoquer une surchauffe et peut endommager l'appareil et il y a le risque potentiel de surchauffe et d'incendie.
- Ne connecter ce produit à aucune alimentation électrique autre que

- celle décrite dans le manuel, sur la plaque signalétique ou spécifiquement recommandée par vidaXL.
- Cet appareil ne doit pas être utilisé par des enfants âgés de 14 ans ou moins et par des personnes ayant des capacités physiques, sensorielles ou mentales réduites ou sans expérience et connaissances concernant l'utilisation des appareils électroniques.
 - L'électricité est dangereuse. Un dommage et une mauvaise utilisation, installation ou modification (remplacement de composants individuels) peuvent endommager l'unité, ce qui entraîne un choc électrique et un danger pour l'utilisateur.
 - Ne pas faire fonctionner ce produit dans des atmosphères explosives, par exemple en présence des liquides inflammables, des gaz, des poussières ou à des températures supérieures à 50 degrés Celsius.
 - Ne pas allumer le produit si le câble d'alimentation ou la fiche sont visiblement endommagés.
 - Si le câble ou le cordon flexible extérieur du luminaire est endommagé, il doit être remplacé exclusivement par le fabricant, son agent de service ou un personnel qualifié similaire afin d'éviter

tout danger.

- Couper le courant pendant l'installation et l'entretien. S'assurer que les ampoules sont refroidies.
- La source lumineuse de ce luminaire n'est pas remplaçable ; lorsque la source lumineuse atteint sa fin de vie, le luminaire entier doit être remplacé.
- Pour un usage intérieur uniquement, ne pas utiliser ce produit à l'extérieur.

3 Entretien et nettoyer

Pour nettoyer le produit, utiliser toujours un chiffon sec et doux. Ne pas utiliser de peinture, de solvant organique ou de chiffon imbibé chimiquement. Débrancher toujours le produit de l'alimentation secteur ou couper l'alimentation secteur lorsqu'il n'est pas utilisé et pendant le nettoyage.

4 Caractéristiques techniques

Tension d'entrée (port USB)	c.c. 5 V
Puissance	10 W

NL

1 Symbooluitleg

Zie afbeelding 1

1. WEEE met streepje.

Deze aanduiding betekent dat dit product in de Europese Unie niet mag worden weggegooid met ander huishoudelijk afval. Wij maken u erop attent dat vidaXL een retour- en ophaalsysteem ter beschikking stelt voor het afvoeren van deze producten. Deze optie is kosteloos. Door AEEA of batterijen/accu's te recyclen, helpt u om te voorkomen dat de producten worden verbrand of naar stortplaatsen worden gebracht. Zo helpt u de mogelijke negatieve gevolgen voor de menselijke gezondheid en het milieu tot een minimum te beperken. Verantwoorde recycling kan het hergebruik van materiële hulpbronnen vergroten en mogelijke schade aan het milieu of de gezondheid als gevolg van ongecontroleerde afvalverwijdering voorkomen.

2. Laagspanningsrichtlijn klasse III symbool.
3. De verplichte conformiteitsmarkering van de Europese Unie (EU).
4. Alleen voor gebruik binnenshuis.
5. Australische en Nieuw-Zeelandse markering voor naleving van regelgeving (RCM).
6. UKCA logo.

2 Waarschuwingen en persoonlijke veiligheid

Waarschuwing

Er kunnen serieuze of fatale verwondingen ontstaan als het meubel omvalt. Om te voorkomen dat het omvalt, moet het product in combinatie met de meegeleverde wandbevestiging worden gebruikt. Om omvallen te helpen voorkomen:

- Installeer het meegeleverde wandbevestigingsapparaat.
- Plaats geen tv's of andere zware voorwerpen bovenop dit product.
- Sta nooit toe dat kinderen op de lades klimmen of eraan hangen.
- Het gebruik van het wandbevestigingsapparaat vermindert, maar elimineert niet het risico op omvallen.

Belangrijk

- De montage moet precies volgens deze instructies worden uitgevoerd – anders kan er een veiligheidsrisico ontstaan bij een verkeerde montage.
- Controleer regelmatig of de ankers goed vastzitten.
- De stabiliteit van producten kan worden beïnvloed door dik tapijt of ongelijke vloeren.
- Bij uw product wordt een wandbevestiging geleverd; u moet echter

geschikte bevestigingen voor uw wandtype vinden.

- Controleer voordat u gaten in de muur boort op elektrische bedradingen en leidingen in de muur (als u het niet zeker weet, vraag dan hulp aan een professionele vakman).
- Uw plaatselijke bouwmarkt heeft de nodige boren en bevestigingen en kan indien nodig advies geven. Schakel bij twijfel de hulp in van een gekwalificeerde vakman om het product te monteren en te verankeren.
- Let op: gebruik alleen gecertificeerde DC 5 V input. Bij een hogere spanning kan oververhitting optreden en kan tot schade aan het apparaat leiden en het mogelijke risico van oververhitting en brand.
- Sluit dit product niet aan op een stroomtoevoer die anders is dan wordt beschreven in de gebruikershandleiding, op het typeplaatje of specifiek wordt aanbevolen door vidaXL.
- Dit product mag niet worden gebruikt door kinderen van 14 jaar of jonger, personen met verminderde lichamelijke, zintuiglijke of verstandelijke vermogens en door personen met gebrek aan ervaring en kennis omtrent het gebruik van elektronische apparaten.
- Elektriciteit is gevaarlijk. Beschadigingen en onjuiste installatie, onjuist gebruik en aanpassingen (of onjuiste vervanging van afzonderlijke onderdelen) kan schade aan het product veroorzaken, waardoor elektrische schokken en gevaar voor de gebruiker kunnen ontstaan.
- Gebruik dit product niet in een explosieve omgeving, zoals in de aanwezigheid van ontvlambare vloeistoffen, gassen en stof, en bij temperaturen hoger dan 50 graden Celsius.
- Schakel het product niet in als de aansluitkabel of de stroomtoevoer zichtbaar beschadigd is.
- Om gevaar te voorkomen mogen de externe flexibele kabel en het snoer van dit armatuur als ze zijn beschadigd uitsluitend worden vervangen door de fabrikant, een onderhoudsvertegenwoordiger of een soortgelijk bevoegd persoon.
- Schakel tijdens het installeren en tijdens onderhoud de stroom uit. Zorg ervoor dat de lampen voldoende zijn afgekoeld.
- De lichtbron van deze lamp is niet vervangbaar. Als de lichtbron zijn maximale levensduur heeft bereikt, moet de hele lamp worden vervangen.
- Alleen voor gebruik binnenshuis, gebruik dit product niet buitenshuis.

3 Onderhoud en reiniging

Gebruik om dit product te reinigen altijd een droge en zachte doek. Gebruik geen doek waar verf of een organisch oplosmiddel op zit of een doek die chemisch geïmpregneerd is. Haal het product uit het stopcontact wanneer het niet in gebruik is en tijdens het schoonmaken.

IT

1 Chiarimenti sui simboli

Vedi immagine 1

1. WEEE con barra.

Questa designazione significa che questo prodotto non deve essere smaltito con altri rifiuti domestici nell'Unione Europea. Tenere presente che vidaXL mette a disposizione un sistema di restituzione e raccolta per scartare questi prodotti. Questa possibilità è gratuita. Quando si riciclano RAEE o batterie / accumulatori si aiuta a impedire che i prodotti non vengano inceneriti o inviati in discarica. Pertanto, state contribuendo a ridurre al minimo il potenziale impatto negativo sulla salute umana e sull'ambiente. Il riciclaggio responsabile può aumentare il riutilizzo delle risorse materiali ed evitare potenziali danni all'ambiente o alla salute dovuti allo smaltimento incontrollato dei rifiuti.

2. Simbolo di classe III LVD.

3. Il marchio di conformità obbligatorio dell'Unione Europea (UE).

4. Solo per uso interno.

5. Marchio di conformità alle normative australiano e neozelandese (RCM).

6. Logo UKCA.

2 Avvertenze e sicurezza personale

AVVERTIMENTO

Si possono verificare lesioni gravi o fatali in caso di ribaltamento del mobile. Per evitare questo problema il prodotto deve essere sempre utilizzato con il dispositivo di fissaggio a muro fornito. Per prevenire il ribaltamento:

- Installare il dispositivo di fissaggio a parete fornito.
- Non poggiare televisioni o altri oggetti pesanti sul piano superiore del mobile.
- Non permettere mai ai bambini di arrampicarsi sui cassetti o appendersi ad essi.
- L'uso del dispositivo di fissaggio a parete ridurrà, ma non eliminerà, il rischio di ribaltamento.

Importante

- L'installazione deve essere eseguita esattamente secondo queste istruzioni, altrimenti può verificarsi un rischio per la sicurezza se installato in modo errato.
- Controllare regolarmente che gli ancoraggi siano mantenuti in modo sicuro.
- La stabilità degli elementi più alti può essere influenzata da moquette particolarmente spessa o pavimentazioni irregolari.
- Con il prodotto viene fornito un dispositivo di fissaggio a parete; tuttavia, si devono procurare fissaggi adeguati per il tipo di parete.
- Prima di praticare fori nel muro verificare la presenza di eventuali cavi elettrici o tubature all'interno di essi (in caso di dubbi si prega di rivolgersi a un professionista qualificato per un consiglio

PL

1 Wyjaśnienie symboli

Patrz rysunek 1

1. Znak WEEE z paskiem.

Oznaczenie to oznacza, że na terenie Unii Europejskiej produktu tego nie wolno wyrzucać razem z innymi śmieciami domowymi. Miej świadomość, że vidaXL oferuje system zwrotu i odbioru w celu utylizacji takich

4 Technische gegevens

Ingangsspanning (USB-poort)	DC 5 V
STROOM	10 W

professionale).

- Il negozio di ferramenta locale avrà i trapani e i fissaggi necessari e può offrire consigli se necessario. In caso di dubbio, richiedere i servizi di un commerciante qualificato per installare e ancorare il prodotto.
- Si prega di notare di utilizzare solo ingressi DC 5V certificati. Una tensione più elevata può causare il surriscaldamento e può provocare danni al dispositivo e il potenziale rischio di surriscaldamento e incendio.
- Non collegare questo prodotto a qualsiasi alimentatore o presa diverso da quello descritto nel manuale, nella targhetta o specificamente raccomandato da vidaXL.
- Questo apparecchio non deve essere utilizzato da bambini di età inferiore a 14 anni e da persone con capacità fisiche ridotte, sensoriali, mentali o mancanza di esperienza e conoscenze sull'uso degli apparecchi elettronici.
- L'elettricità è pericolosa. I danni e l'installazione, l'uso o l'alterazione impropri (sostituzione di singoli componenti) possono causare danni all'unità, con conseguenti scosse elettriche e pericolo per l'utente.
- Non utilizzare questo prodotto in atmosfere esplosive, come ad esempio in presenza di liquidi infiammabili, gas e polveri o superiori a 50 gradi Celsius.
- Non accendere il prodotto se il cavo di collegamento o l'alimentatore sono visibilmente danneggiati.
- Se il cavo o il cavo flessibile esterno di questo apparecchio di illuminazione è danneggiato, deve essere sostituito esclusivamente dal produttore o dal suo agente di servizio o da una persona similmente qualificata al fine di evitare rischi.
- Spegnerne l'alimentazione durante l'installazione e la manutenzione. Assicurarsi che le lampadine si siano raffreddate.
- La sorgente luminosa di questo apparecchio non è sostituibile; quando la sorgente luminosa si scarica, l'intero apparecchio deve essere sostituito.
- Solo per uso interno, non utilizzare questo prodotto all'aperto.

3 Manutenzione e pulizia

Per pulire il prodotto utilizzare sempre un panno asciutto e morbido. Non utilizzare vernici, solventi organici o panni chimicamente saturi. Scollegare sempre il prodotto dall'alimentazione di rete o spegnere l'alimentazione di rete quando non è in uso e durante la pulizia.

4 Specifiche tecniche

Tensione di ingresso (porta USB)	DC 5V
Power (Avvio)	10W

produktów. Opcja ta jest bezpłatna. Kiedy oddajesz baterie lub akumulatory zgodnie z dyrektywą WEE, zapobiegasz ich spaleniui bądź wyrzuceniu na wysypisko. Tym samym pomagasz zminimalizować potencjalny, negatywny wpływ na zdrowie ludzi oraz środowisko. Odpowiedzialny recykling zwiększa ponowne wykorzystanie materiałów oraz zapobiega zniszczeniu środowiska i zdrowia na skutek

niekontrolovanego wyrzucania śmieci.

2. Symbol LVD klasy III.
3. Obowiązkowe oznaczenie zgodności ze standardami Unii Europejskiej (UE).
4. Wyłącznie do użytku wewnątrz pomieszczeń
5. OZNACZENIE zgodności z przepisami Australii i Nowej Zelandii (RCM).
6. Logo UKCA.

2 Ostrzeżenia i bezpieczeństwo osobiste

Ostrzeżenie

Przewrócenie się mebli może skutkować poważnym lub śmiertelnym urazem. Aby zapobiec przewróceniu się produktu, musi być zastosowane dołączone mocowanie ściennie. Aby zapobiec przewróceniu:

- Zamontuj dołączone mocowanie ściennie.
- Nie ustawiaj telewizora ani innych ciężkich przedmiotów na tym produkcie.
- Nigdy nie pozwalaj dzieciom wspinąć się na szuflady ani z nich zwiisać.
- Zainstalowanie mocowania ściennego zmniejszy ryzyko przewrócenia się produktu, ale nie wyeliminuje go całkowicie.

Ważne

- Montaż produktu należy przeprowadzić ściśle według niniejszych instrukcji – w przeciwnym razie może dojść do zagrożenia bezpieczeństwa w wyniku nieprawidłowego montażu.
- Regularnie sprawdzaj, czy kotwy są w dobrym stanie.
- Gruby dywan lub nierówna podłoga mogą przyczynić się do niestabilności wysokich mebli.
- Mocowanie ściennie jest dostarczane wraz z produktem, musisz jednak samodzielnie zaopatrzyć się w odpowiednie elementy montażowe do danego typu ściany.
- Przed nawierceniem otworów upewnij się, że nie uszkodzisz przewodów elektrycznych lub instalacji hydraulicznych w ścianie (w razie wątpliwości skonsultuj się z wykwalifikowanym sprzedawcą).
- W lokalnym sklepie z narzędziami znajdziesz niezbędne wiertła i elementy mocujące, a w razie potrzeby możesz zasięgnąć tam również porady. Jeśli masz wątpliwości, skorzystaj z usług wykwalifikowanego fachowca, który zainstaluje i zakotwi produkt.
- Należy pamiętać, aby używać wyłącznie certyfikowanego zasilania prądem stałym 5 V. Wyższe napięcie może spowodować przegrzanie i uszkodzenie urządzenia oraz potencjalne ryzyko przegrzania i

pożaru.

- Nie należy podłączać tego produktu do źródła zasilania innego niż to opisane w instrukcji, na tabliczce znamionowej lub zalecane przez vidaXL.
- Urządzenie nie może być używane przez dzieci poniżej 14 roku życia, osoby o ograniczonych możliwościach fizycznych, sensorycznych lub psychicznych ani przez osoby, które nie posiadają doświadczenia i wiedzy na temat korzystania z urządzeń elektronicznych.
- Elektryczność jest niebezpieczna. Uszkodzenie i niewłaściwa instalacja, użytkowanie lub modyfikacja (wymiana poszczególnych elementów) mogą prowadzić do uszkodzenia urządzenia, co może spowodować porażenie prądem i zagrożenie dla użytkownika.
- Nie używaj produktu w warunkach groźących eksplozją, takich jak: w obecności łatwopalnych cieczy, gazów, pyłów albo w temperaturze większej niż 50 stopni Celsjusza.
- Nie włączaj produktu, jeżeli jego kabel lub zasilacz jest w widoczny sposób uszkodzony.
- W przypadku uszkodzenia zewnętrznego elastycznego przewodu lub kabla tej oprawy, w celu uniknięcia zagrożenia, może on zostać wymieniony wyłącznie przez producenta lub jego przedstawiciela serwisowego lub podobnie wykwalifikowaną osobę.
- Włącz zasilanie podczas instalacji i konserwacji. Upewnij się, że żarówki ostygły.
- Źródło światła w tym produkcie jest niewymienne. Jeżeli źródło światła się zużyje, należy wymienić cały produkt.
- Wyłącznie do użytku w pomieszczeniach, nie używaj tego produktu na zewnątrz.

3 Konserwacja i czyszczenie

Do czyszczenia produktu zawsze używaj suchej i miękkiej ściereczki. Nie używaj rozpuszczalników do farb, rozpuszczalników organicznych ani ściereczek nasączonych środkami chemicznymi. Odłącz produkt od zasilania sieciowego lub wyłącz zasilanie za każdym razem, gdy produkt nie jest używany lub zamierzasz go wyczyścić.

4 Specyfikacja techniczna

Napięcie wejściowe (port USB)	DC 5 V
Moc (zasilanie)	10 W

SE

1 Symbolförtydligande

Se bild 1

1. WEEE med bar.

Denna beteckning innebär att denna produkt inte får kasseras med annat hushållsavfall i Europeiska unionen. Tänk på att vidaXL har ett retur- och insamlingsystem tillgängligt för dig för att kasta dessa produkter. Denna möjlighet är kostnadsfri. När du återvinner WEEE eller batterier/ackumulatorer hjälper du till att förhindra att produkterna inte förbräns eller skickas till deponier. Därför hjälper du till att minimera den potentiella negativa påverkan på människors hälsa och miljön. Ansvarsfull återvinning kan öka återanvändningen av materialresurser och undvika potentiell skada på miljön eller hälsan genom okontrollerad avfallshantering.

2. LVD klass III-symbol.
3. Europeiska unionens (EU) obligatoriska överensstämmelsemärkning.
4. Endast för inomhusbruk.
5. Australiens och Nya Zeelands Regulatory Compliance Mark (RCM).
6. UKCA-logotyp.

2 Varningar och personlig säkerhet

Varning

Allvarliga eller dödliga krosskador kan uppstå om möbelen skulle välta. För att förhindra detta måste denna produkt användas tillsammans med det medföljande väggfästet. För att förhindra att den välter:

- Installera väggfästanordning som medföljer.
- Ställ ev TV-apparater eller andra tunga föremål ovanpå denna produkt.
- Låt aldrig barn klättra eller hänga på lådorna.
- Användning av väggfästanordning kommer att minska, men inte eliminera risken att sängen välter.

Viktigt

- Installationen ska utföras exakt enligt dessa instruktioner — annars kan en säkerhetsrisk uppstå om den installeras felaktigt.
- Kontrollera regelbundet att ankare är ordentligt underhållna.
- Stabiliteten hos höga föremål kan påverkas av tjocka mattor eller ojämma golv.
- En väggfästanordning är försedd med din produkt; men du måste köpa lämpliga fästen för din typ av vägg.

- Kontrollera för eventuella elektriska ledningar eller rör inuti väggen innan du borrar några hål (om du är osäker bör du söka professionell rådgivning från en kvalificerad yrkesperson).
- Din lokala järnhandel har nödvändiga och fästdon och kan ge råd om det behövs. Om du är osäker, anlita en kvalificerad hantverkare för att installera och förankra produkten.
- Observera att endast använda certifierad DC 5V-ingång. Högre spänning kan orsaka överhettning och kan leda till skador på enheten och den potentiella risken för överhettning och brand.
- Anslut inte den här produkten till någon annan strömförsörjning än den som beskrivs i manualen, på typskylten eller som särskilt rekommenderas av vidaXL.
- Denna apparat får inte användas av barn under 14 år, personer med nedsatt fysisk, sensorisk eller mental förmåga eller brist på erfarenhet och kunskap gällande användning av elektroniska apparater.
- Elektricitet är farligt. Skador och felaktig installation, användning eller ändring (byte av enskilda komponenter) kan leda till skador på enheten, vilket resulterar i elektriska stötar och fara för användaren.
- Använd inte denna produkt i explosiv atmosfär, t.ex. i närheten av brandfarliga vätskor, gaser och damm, eller över 50 grader Celsius

eller mer.

- Starta inte produkten om anslutningskabeln eller strömförsörjningen är synbart skadad.
- Om armaturens externa och flexibla kabel är skadad måste den bytas ut av tillverkaren eller serviceagent, alternativt liknande kvalificerad person för att undvika fara.
- Stäng av strömmen medan du installerar och underhåller. Se till att glödlamporna har svalnat.
- Ljuskällan i denna armatur kan inte bytas ut; När ljuskällan slutar fungera måste hela armaturen bytas ut.
- Endast för inomhusbruk, använd inte denna produkt utomhus.

3 Underhåll och rengöring

För att rengöra produkten, använd alltid en torr och mjuk trasa. Använd inte färg, organiskt lösningsmedel eller kemiskt mättad trasa. Koppla alltid bort produkten från elnätet eller stäng av strömförsörjningen när den inte används och vid rengöring.

4 Tekniska specifikationer

Inspänning (USB-port)	DC 5V
POWER	10W

ES

1 Aclaración de símbolos

Ver imagen 1

1. RAEE con barra.

Esta denominación implica que este producto no debe desecharse con los otros residuos domésticos en la Unión Europea. Tenga en cuenta que vidaXL pone a su disposición un sistema de devolución y recogida para deshacerse de estos productos. Esta posibilidad no tiene ningún coste. Al reciclar aparatos eléctricos o electrónicos o baterías/acumuladores, ayuda a evitar que los productos sean incinerados o enviados a vertederos. Así, está colaborando a minimizar el posible impacto negativo sobre la salud y el medio ambiente. El reciclaje responsable puede aumentar la reutilización de recursos materiales y evitar posibles daños al medio ambiente o a la salud derivados de una eliminación de desechos descontrolada.

2. Símbolo LVD Clase III.

3. Marca de conformidad obligatoria de la Unión Europea (UE).

4. Sólo para uso en interiores

5. Marca de Cumplimiento Regulatorio de Australia y Nueva Zelanda (RCM).

6. Logo UKCA.

2 Advertencias y seguridad personal

Advertencia

Se pueden ocasionar lesiones por aplastamiento graves o mortales por la caída de los muebles. Para evitar el vuelco, este producto debe usarse con el dispositivo de fijación a la pared provisto. Para ayudar a prevenir el vuelco:

- Instale el dispositivo de fijación a la pared incluido.
- No coloque televisores u otros objetos pesados encima de este producto.
- Nunca permita que los niños trepen o cuelguen de los cajones.
- El uso del dispositivo de fijación a la pared reduce aunque no elimina el riesgo de vuelco.

Importante

- La instalación debe realizarse exactamente según estas instrucciones. De lo contrario, se puede producir un riesgo de seguridad si se instala incorrectamente.
- Revise con frecuencia que los anclajes sean seguros y estén bien

cuidados.

- La estabilidad de artículos altos puede verse afectada por alfombras gruesas o suelos irregulares.
- Con el producto, se incluye un dispositivo de fijación a la pared. Sin embargo, deberá buscar fijaciones adecuadas para su tipo de pared.
- Verifique si hay cables eléctricos o tuberías dentro de la pared antes de perforar cualquier agujero (si no está seguro, busque el consejo profesional de un comerciante calificado).
- La ferretería local tendrá los taladros y fijaciones necesarias y puede aconsejarle si fuera necesario. En caso de duda, contrate los servicios de un técnico calificado para instalar y anclar el producto.
- Tenga en cuenta que solo debe usar una entrada de 5 V CC. Una tensión mayor puede causar sobrecalentamiento y provocar daños al dispositivo, además de posibles riesgos de calentamiento e incendio.
- No conecte este producto a ningún suministro eléctrico que no sea el descrito en el manual, en la placa de identificación o específicamente recomendado por vidaXL.
- Este aparato no debe ser utilizado por niños menores de 14 años, personas con necesidades especiales, capacidades físicas, mentales o sensoriales reducidas o con falta de experiencia y conocimiento en el uso de dispositivos electrónicos.
- La electricidad es peligrosa. Los daños, la instalación y el uso inadecuados o las modificaciones (recambio de componentes individuales) pueden causar daños a la unidad, lo que puede provocar descargas eléctricas y peligros para el usuario.
- No use este producto en atmósferas explosivas, como en presencia de líquidos inflamables, gases y polvo, o por encima de 50 grados Celsius o más.
- No encienda el producto si el cable de conexión o el suministro eléctrico están visiblemente dañados.
- Si el cable o cordón flexible externo de esta lámpara se daña, debe ser reemplazado exclusivamente por el fabricante o su agente de servicio o por una persona de similar cualificación para evitar peligros.
- Desconecte la potencia durante la instalación y el mantenimiento. Asegúrese de que las bombillas se hayan enfriado.

- La fuente de luz de esta lámpara no es reemplazable. Cuando la fuente luminosa llegue al final de la vida útil, reemplace toda la lámpara.
- Solo para uso en interiores, no use este producto al aire libre.

3 Mantenimiento y limpieza

Para limpiar el producto, use siempre un paño seco y suave. No utilice pintura, disolvente orgánico o un paño empapado con químicos.

DK

1 Symbolforklaring

Se billede 1

1. WEEE med bår

Denne betegnelse betyder, at dette produkt ikke må bortkaffes sammen med andet husholdningsaffald i EU. Vær opmærksom på, at vidaXL stiller et retur- og indsamlingssystem til rådighed for dig til at kassere disse produkter. Denne mulighed er gratis. Når du genbruger WEEE eller batterier/akkumulatore, hjælper du med at forhindre, at produkterne brændes eller sendes på lossepladser. Derved hjælper du med at minimere den potentielle negative indvirkning på menneskers sundhed og miljøet. Ansvarlig genanvendelse kan øge genbrug af materielle ressourcer og forhindre potentiel skade på miljøet eller sundheden ved ukontrolleret bortkaffelse af affald.

2. LVD klasse III-symbol.
3. Den Europæiske Unions (EU) obligatoriske CE-mærkning.
4. Kun til indendørs brug.
5. Australiens og New Zealands CE-mærkning (RCM).
6. UKCA-logo.

2 Advarsler og personlig sikkerhed

Advarsel

Alvorlige eller dødelige knuseskader kan forekomme ved møbler der vælter. For at forhindre væltning skal dette produkt bruges sammen med det medfølgende vægtbehør. For at forhindre væltning:

- Montér den medfølgende vægfastgørelsesanordning.
- Placer ikke TV'er eller andre tunge genstande oven på dette produkt.
- Lad aldrig børn klatre eller hænge på skufferne.
- Anvendelse af vægfastgørelsesanordning vil reducere, men ikke fjerne risikoen for tipping.

Vigtigt

- Installationen skal udføres nøjagtigt i henhold til denne vejledning — ellers kan der opstå en sikkerhedsrisiko pga. forkert installation.
- Kontrollér regelmæssigt, at ankre er forsvareligt vedligeholdt.
- Høje genstandes stabilitet kan blive påvirket af tykke tæpper eller ujævne gulve.
- Der følger en vægfastgørelsesanordning med dit produkt; du skal dog selv finde passende fastgørelsesanordninger til din vægtype.
- Kontrollér, om der er elektriske ledninger eller VVS i væggen, før du borer huller (hvis du er i tvivl, så opsøg professionel rådgivning fra en kvalificeret fagmand).
- Din lokale isenkræmmer har de nødvendige bor og fikseringer og

NO

1 Symbolavklaring

Se billede 1

1. WEEE med stang.

Denne betegnelsen betyr at dette produktet ikke må kastes sammen med annet husholdningsavfall i EU. Vær oppmerksom på at VidaXL gjør et retur- og innsamlingsystem tilgjengelig for deg for å kaste disse produktene. Denne muligheten er gratis. Når du resirkulerer WEEE eller batterier/akkumulatore, hjelper du med å forhindre at produktene ikke forbrennes eller sendes til deponi. På denne måten hjelper du med å

Desconecte siempre el producto de la corriente eléctrica o apague el suministro eléctrico cuando no lo use y mientras lo limpia.

4 Especificaciones técnicas

Tensión de entrada (puerto USB)	CC 5 V
Potencia	10 W

kan give råd, hvis det er nødvendigt. Hvis du er i tvivl, så kontakt en kvalificeret håndværker til at installere og forankre produktet.

- Bemærk: Brug kun certificeret DC 5V-indgangsspænding. Højere spænding kan forårsage overophedning og kan resultere i beskadigelse af enheden med risiko for overophedning og brand.
- Tilslut ikke dette produkt til andre strømforsyninger end den, der er beskrevet i manualen, på typeskiltet eller specifikt anbefalet af vidaXL.
- Dette apparat må ikke anvendes af børn under 14 år og personer med reducerede fysiske, sensoriske eller mentale evner og manglende erfaring og viden omkring brug af elektroniske apparater.
- Elektricitet er farligt. Skader og forkert installation og brug eller ændringer (udskiftning af individuelle komponenter) kan medføre elektrisk stød og fare for brugeren.
- Brug ikke dette produkt i eksplosive atmosfærer, såsom i nærheden af brændbare væsker, gasser og støv, eller i temperaturer over 50 grader celsius eller mere.
- Tænd ikke for produktet, hvis forbindelseskablet eller strømforsyningen er synligt beskadiget.
- Hvis armaturets eksterne fleksible kabel eller ledning er beskadiget, skal det udelukkende udskiftes af fabrikanten, dennes serviceagent eller uddannet personale for at undgå fare.
- Sluk for strømmen under installation og vedligeholdelse. Sørg for, at pærerne er afkølede.
- Lyskilden på dette produkt kan ikke udskiftes. Når lyskilden dør ud, bør hele produktet udskiftes.
- Kun til indendørs brug — dette produkt må ikke bruges udenfor.

3 Vedligeholdelse og rengøring

Ved rengøring af produktet skal du altid bruge en tør og blød klud. Brug ikke maling, organisk opløsningsmiddel eller en kemisk imprægneret klud. Afbryd altid produktet fra strømforsyningen, eller sluk for strømmen, når det ikke er i brug og ved rengøring.

4 Tekniske specifikationer

Indgangsspænding (USB-port)	DC 5V
Effekt	10 W

minimere den potentielle negative innvirkningen på menneskers helse og miljøet. Ansvarlig resirkulering kan øke gjenbruk av materielle ressurser og unngå potensiell skade på miljøet eller helsen fra ukontrollert avfallshåndtering.

2. LVD Klasse III-symbol.
3. Den europeiske unions (EU) obligatoriske samsvarsmerke.
4. Kun for innendørs bruk.
5. Australias og New Zealands regulatoriske samsvarsmerke (RCM).
6. UKCA-logo.

2 Advarsler og personvern

Advarsel

Alvorlige eller dødelige klemskader kan oppstå fra velteende møbler. For å forhindre velting, må dette produktet brukes med den medfølgende veggtilførselen. For å forhindre velting:

- Installer veggfeste som følger med.
- Ikke sett TV eller andre tunge gjenstander på toppen av dette produktet.
- La aldri barn klatre eller henge på skuffer.
- Bruk av veggfeste vil redusere, men ikke eliminere risikoen for at sengen velter.

Viktig

- Installasjonen bør utføres nøyaktig i henhold til disse instruksjonene - ellers kan det oppstå en sikkerhetsrisiko ved feil installering.
- Kontroller regelmessig at ankrene er forsvarlig vedlikeholdt.
- Stabiliser av høye gjenstander kan påvirkes av tykt teppe eller ujevne gulv.
- En veggfesteenhet følger med produktet; Du må imidlertid finne passende fester for din veggtype.
- Kontroller eventuelle elektriske ledninger eller rørliggerarbeid inne i veggen før du borer hull (hvis du er usikker, vennligst søk faglig råd fra en kvalifisert fagperson).
- Din lokale jernvarehandel vil ha de nødvendige borene og festene og kan gi råd om nødvendig. Hvis du er i tvil, kontakt en kvalifisert fagperson for å installere og feste produktet.
- Vær oppmerksom på å kun bruke sertifisert DC 5V-inngang. Høyere spenning kan føre til overoppheting og kan føre til skade på enheten og potensiell risiko for overoppheting og brann.
- Ikke koble dette produktet til noen annen strømforsyning enn den som er beskrevet i håndboken, på navneskiltet eller spesifikt anbefalt av vidaXL.

- Dette produktet må ikke brukes av barn under 14 år, personer med spesielle behov eller nedsatt fysisk, sensorisk eller mental funksjonsevne, eller mangel på erfaring og kunnskap ved bruk av elektroniske apparater.
- Elektrisitet er farlig. Skade og feil installasjon, bruk eller endring (utskifting av individuelle komponenter) kan føre til skade på enheten, som resulterer i elektrisk støt og fare for brukeren.
- Ikke bruk dette produktet i eksplosive atmosfærer, for eksempel i nærheten av brannfarlige væsker, gasser og støv, eller over 50 grader Celsius eller mer.
- Ikke slå på produktet hvis tilkoblingskabelen eller strømforsyningen er synlig skadet.
- Hvis den eksterne fleksible kabelen eller ledningen til denne armaturen er skadet, skal den utelukkende erstattes av produsenten eller produsentens serviceagent eller en lignende kvalifisert person for å unngå fare.
- Slå av strømmen under installasjon og vedlikehold. Sørg for at pærene er avvjølt.
- Lyskilden til denne armaturen kan ikke byttes ut; når lyskilden når slutten av sin levetid må hele armaturen erstattes.
- Kun for innendørs bruk, ikke bruk dette produktet utendørs.

3 Vedlikehold og rengjøring

For å rengjøre produktet, bruk alltid en tørr og myk klut. Ikke bruk maling, organiske løsemidler eller kjemisk impregneret klut. Koble alltid produktet fra strømforsyningen eller slå av strømforsyningen når det ikke er i bruk og ved rengjøring.

4 Tekniske spesifikasjoner

Inngangsspenning (USB-port)	DC 5V
POWER	10W

PT

1 Esclarecimento dos símbolos

Consulte a imagem 1

1. REEE com barra.

Esta designação significa que este produto não deve ser descartado em conjunto com o lixo doméstico na União Europeia. Por favor, esteja ciente de que a vidaXL está a criar um sistema de recolha para o descarte destes produtos. Esta possibilidade é gratuita. Ao reciclar Resíduos de Equipamentos Eléctricos e Electrónicos ou baterias/acumuladores, está a ajudar a evitar que estes produtos sejam incinerados ou enviados para aterros. Portanto, está a ajudar a minimizar o potencial impacto negativo na saúde humana e no meio ambiente. A reciclagem responsável pode aumentar a reutilização de recursos materiais e evita danos potenciais no meio ambiente ou saúde devido ao descarte descontrolado de resíduos.

2. Símbolo LVD Classe III.
3. A marcação de conformidade obrigatória da União Europeia (UE).
4. Apenas para utilização no interior.
5. Marca de Conformidade Regulatória (RCM) da Austrália e da Nova Zelândia.
6. Logótipo UKCA.

2 Avisos e segurança pessoal

Aviso

A queda da mobília pode causar lesões por esmagamento graves ou fatais. Para evitar que o produto tombe utilize-o com o dispositivo de fixação na parede fornecido. Para ajudar a evitar quedas:

- Instale o dispositivo de fixação de parede fornecido.

- Não coloque televisões ou outros objetos pesados em cima deste produto.
- Não autorize as crianças a subirem ou pendurarem-se nas gavetas.
- A utilização do dispositivo de fixação de parede reduz, mas não elimina, o risco de tombar.

Importante

- A instalação deve ser feita exatamente como indicado nestas instruções – caso contrário, podem ocorrer riscos de segurança.
- Verifique regularmente se as âncoras necessitam de manutenção de segurança.
- A estabilidade de artigos altos pode ser afetada por carpetes de pelo espesso ou pisos irregulares.
- É fornecido um dispositivo de fixação de parede com o produto. Contudo, terá de obter fixações adequadas ao tipo da sua parede.
- Verifique se existem fios elétricos ou canalização dentro da parede antes de fazer qualquer furo (se não tiver a certeza, por favor procure ajuda profissional).
- A sua loja de ferramentas local terá todas as brocas e fixações necessárias e pode fornecer informações, se necessário. Em caso de dúvida, contrate os serviços de um profissional para instalar e ancorar o produto.
- Por favor, tenha atenção que só deve utilizar uma entrada CC de 5V certificada. Uma voltagem mais elevada pode causar sobreaquecimento e resultar em danos no dispositivo e um potencial risco de sobreaquecimento e incêndio.
- Não conecte este produto a nenhuma fonte de alimentação que não

a descrisa no manual, na placa de identificação ou especificamente recomendada pela vidaXL.

- Este produto não deve ser utilizado por crianças com idades iguais ou inferiores a 14 anos e pessoas com capacidades físicas, sensoriais ou mentais reduzidas ou com falta de experiência e conhecimento relativas à utilização de aparelhos eletrónicos.
- A eletricidade é perigosa. Danos e instalação, utilização ou alteração inadequadas (substituição de componentes individuais) podem danificar a unidade, resultando em choque elétrico e perigo para o utilizador.
- Não utilize este produto em ambientes que apresentem riscos de explosão tais como na presença de líquidos inflamáveis, gases e pó ou temperaturas iguais ou superiores a 50 graus celsius.
- Não ligue o produto se o cabo ou fonte de alimentação estiverem visivelmente danificados.
- Se o cabo flexível externo desta iluminação estiver danificado, deverá ser exclusivamente substituído pelo fabricante, pelo responsável pela assistência ou por uma pessoa qualificada semelhante, a fim de evitar perigos.

RO

1 Explicare simbol

Priviți imaginea 1

1. DEEE cu bară.

Această inscripționare înseamnă că, în Uniunea Europeană, acest produs nu trebuie eliminat împreună cu alte deșeurii menajere. Vă rugăm să rețineți că vidaXL vă pune la dispoziție un sistem de returnare și colectare pentru aruncarea acestor produse. Această posibilitate este gratuită. Când reciclați DEEE sau baterii/acumulatori, ajutați la prevenirea incinerării sau trimiterii produselor la depozitele de deșeurii. Prin urmare, contribuiți la reducerea impactului potențial negativ asupra sănătății umane și a mediului. Reciclarea responsabilă poate crește reutilizarea resurselor materiale și poate evita potențialele daune aduse mediului sau sănătății cauzate de eliminarea necontrolată a deșeurilor.

2. Simbol LVD Clasa III.

3. Marcaj de conformitate obligatoriu în Uniunea Europeană (UE).

4. Numai pentru utilizare în interior.

5. Marcaj de conformitate cu reglementările din Australia și Noua Zeelandă (RCM).

6. Logo UKCA.

2 Avertismente și siguranță personală

Avvertiment

Răsturnarea mobilierului poate produce leziuni serioase sau fatale prin strivire. Pentru a preveni răsturnarea, acest produs trebuie utilizat cu dispozitivul de prindere pe perete furnizat. Pentru a ajuta la prevenirea răsturnării:

- Instalați dispozitivul de atașare pe perete furnizat.
- Nu puneți televizoare sau alte obiecte grele în partea de sus a acestui produs.
- Nu permiteți niciodată copiilor să urce sau să se agațe de sertare.
- Utilizarea dispozitivului de prindere pe perete va reduce, dar nu va elimina riscul de răsturnare.

Important

- Instalarea trebuie efectuată exact conform acestor instrucțiuni – altfel, poate apărea un risc de siguranță dacă instalarea este incorectă.
- Verificați în mod regulat dacă dispozitivele de fixare sunt bine întreținute.
- Stabilitatea obiectelor înalte poate fi afectată de covoarele groase sau de podele neuniforme.
- Un dispozitiv de atașare pe perete este furnizat împreună cu

- Desligue a energia durante a instalação e manutenção. Certifique-se de que as lâmpadas arrefeceram.
- A fonte de luz desta iluminação não é substituível; quando a fonte de luz atinge o seu fim de vida, a iluminação deverá ser totalmente substituída.
- Apenas para utilização no interior, não utilize este produto no exterior.

3 Manutenção e limpeza

Para limpar o produto, utilize sempre um pano seco e suave. Não utilize tinta, solvente orgânico ou um pano saturado com produtos químicos. Desconecte sempre o produto da fonte de alimentação ou desligue a fonte de alimentação quando não estiver a ser utilizada ou durante a limpeza.

4 Especificações técnicas

Tensão de entrada (porta USB)	DC 5V
Potência	10W

produsul dvs.; cu toate acestea, va trebui să găsiți accesoriile de fixare adecvate pentru tipul dvs. de perete.

- Verificați dacă există cabluri electrice sau instalații sanitare în interiorul peretelui înainte de efectuarea orificiilor (dacă nu sunteți sigur, vă rugăm să solicitați sfaturi profesionale de la un comerciant calificat).
- În magazinul dvs. local de feronerie veți găsi burghiile și accesoriile de fixare necesare și puteți primi sfaturi dacă este necesar. Dacă aveți îndoieli, solicitați serviciile unui angajat calificat pentru a instala și fixa produsul.
- Vă rugăm să rețineți că trebuie să utilizați doar o tensiune de alimentare certificată de DC 5V. O tensiune mai mare poate cauza apariția supraîncălzirii și poate duce la deteriorarea dispozitivului și la riscul potențial de supraîncălzire și incendiu.
- Nu conectați acest produs la altă sursă de alimentare sau adaptor decât cele descrise în manual, pe plăcuța de identificare sau în mod special recomandate de vidaXL.
- Acest produs nu trebuie utilizat de copiii sub 14 ani, de persoane cu nevoi speciale și capacități fizice, senzoriale sau mentale reduse sau lipsite de experiență în ceea ce privește utilizarea aparatelor electronice.
- Electricitatea prezintă pericol. Deteriorarea și instalarea, utilizarea sau modificarea necorespunzătoare (încercuirea componentelor individuale) pot duce la defectarea aparatului și a cablurilor de rețea, putând conduce mai departe la șoc electric și pericol pentru utilizator.
- Nu utilizați acest produs în medii explozive, cum ar fi în prezența lichidelor inflamabile, a gazelor și a prafului sau la temperaturi de peste 50 grade Celsius sau mai mult.
- Nu porniți produsul în cazul în care cablul de conectare sau adaptorul este vizibil deteriorat.
- În situația în care vreun cablu flexibil extern sau un fir al acestui corp de iluminat este deteriorat, acesta trebuie înlocuit exclusiv de către producător sau de agentul său de service sau de o persoană cu o calificare similară pentru a evita pericolul.
- Opriti alimentarea în timpul lucrărilor de instalare și întreținere. Asigurați-vă că becurile s-au răcit.
- Sursa de lumină a acestui corp de iluminat nu poate fi înlocuită; când sursa de lumină atinge sfârșitul duratei de utilizare, întregul corp de iluminat trebuie înlocuit.

- Doar pentru utilizare în interior, nu utilizați acest produs în exterior.

3 Întreținere și curățare

Pentru a curăța produsul, utilizați întotdeauna o cârpă moale și uscată. Nu utilizați vopsea, solvenți organici sau o lavetă cu impregnare chimică. Deconectați întotdeauna produsul de la sursa de alimentare sau opriți sursa de alimentare atunci când produsul nu este utilizat și în timpul

SI

1 Pojasnitev simbola

Glejte sliko 1

1. OEEO.

Ta oznaka pomeni, da tega izdelka v Evropski uniji ne smete odvréči skupaj z drugimi gospodinjstvi odpadki. Upošteвайте, da vidaXL ponuja sistem vračila in zbiranja teh izdelkov. Ta možnost je brezplačna. Ko reciklirate OEEO ali baterije / akumulatorje, pomagajte preprečiti, da se izdelki sežgejo ali pošljejo na odlagališča. Tako pomagajte zmanjšati potencialne negativne vplive na zdravje ljudi in okolje. Odgovorno recikliranje lahko poveča ponovno uporabo materialnih virov in prepreči morebitno škodo okolju ali zdravju zaradi nenadzorovane odstranitve odpadkov.

2. Simbol LVD razreda III.

3. Obvezna oznaka skladnosti Evropske unije (EU).

4. Samo za uporabo v notranjih prostorih.

5. Avstralska in novozelandska regulatorna oznaka skladnosti (RCM).

6. Logotip UKCA.

2 Opozorila in osebna varnost

Opozorilo

Zaradu padca pohištva se lahko pripetijo resne ali smrtno nevarne poškodbe. Da bi preprečili prevračanje, je treba ta izdelek uporabiti s priloženo napravo za pritrditev na steno. Za preprečitev prevračanja:

- Namestite priloženo napravo za pritrditev na steno.
- Na vrh tega izdelka ne postavite televizorja ali drugih težkih predmetov.
- Otrokom nikoli ne dovolite plezati ali viseti na predalih.
- Uporaba naprave za pritrditev na steno zmanjša nevarnost prevrnitve, vendar je ne odpravi.

Pomembno

- Namestitev je treba opraviti natančno v skladu s temi navodili – v nasprotnem primeru lahko ob nepravilni namestitvi pride do varnostnega tveganja.
- Redno preverjajte, ali so sidrišča varno vzdrževana.
- Debele preproge in neravna tla lahko vplivajo na stabilnost visokih predmetov.
- Izdelku je priložena naprava za pritrditev na steno, vendar si morate sami prisrketi ustrezne pritrdilne elemente za vaš tip stene.
- Pred vrtnanjem lukenj preverite notranjost stene in se prepričajte, da v njej ni morebitnih električnih žic ali vodovodne napeljave (v primeru dvoma, prosimo, da se za profesionalen nasvet obrnete na kvalificiranega mojstra).

HU

1 Szimbólumok magyarázata

Lásd a képet 1

1. Megfelel az elektromos és elektronikus berendezések hulladékainak újrahasznosításáról szóló irányelvnek.

Ez a jelölés azt jelenti, hogy a termék tilos a hagyományos háztartási hulladékkal együtt kidobni az Európai Unió területén. Kérjük, vegye figyelembe, hogy a VidaXL visszaküldési és begyűjtési rendszert bocsát vásárlói rendelkezésére az ilyen termékek ártalmatlanításához. Ez a

curățării acestuia.

4 Specificații tehnice

Voltag de intrare (port USB)	DC 5V
Putere	10 W

- V lokalni trgovini s strojno opremo boste našli potrebne svedre in pritrdilne elemente, po potrebi pa vam lahko tudi svetujejo. Če ste v dvomih, za namestitev in pritrditev izdelka pooblastite usposobljenega strokovnjaka.
- Uporabljajte samo certificiran vhod DC 5V. Višja napetost lahko povzroči pregrevanje in lahko poškoduje napravo ter predstavlja potencialno nevarnost pregrevanja in požara.
- Tega izdelka ne priključite na noben drug napajalni vir razen tistega, ki je opisan v priročniku, na ploščici z imenom ali posebej priporočen s strani vidaXL.
- Tega izdelka ne smejo uporabljati otroci mlajši od 14 let in osebe, ki imajo zmanjšane fizične, zaznavne ali mentalne zmožnosti ali premalo izkušenj in znanja o uporabi elektronskih naprav.
- Električna je nevarna. Poškodbe in neustrezna montaža, uporaba ali spreminjanje (zamenjava posameznih komponent) lahko poškodujejo enoto, kar lahko povzroči električni udar in nevarnost za uporabnika.
- Tega izdelka ne uporabljajte v eksplozivnem ozračju, na primer v prisotnosti vnetljivih tekočin, plinov in prahu ali pri temperaturi nad 50 °C ali več.
- Izdelka ne vklopite, če je kabel ali napajalnik vidno poškodovan.
- Če je zunanji fleksibilni kabel ali podaljšek te svetilke poškodovan, ga mora zamenjati proizvajalec, njegov servisni agent ali primerno usposobljena oseba, da se prepreči nastanek nevarnosti.
- Med montažo in vzdrževanjem izklopite napajanje. Prepričajte se, da so se žarnice ohladile.
- Vir svetlobe te svetilke ni zamenljiv; ko vir svetlobe doseže konec svoje življenjske dobe, je treba zamenjati celotno svetliko.
- Samo za uporabo v zaprtih prostorih, izdelka ne uporabljajte na prostem.

3 Vzdrževanje in čiščenje

Za čiščenje izdelka vedno uporabljajte suho in mehko krpo. Ne uporabljajte barv, organskih topil ali kemično napojenih krp. Med neuporabo in čiščenjem izdelek vedno izključite iz napajanja ali izklopite električni tok.

4 Tehnične specifikacije

Vhodna napetost (USB vhod)	DC 5 V
Moč	10 W

lehetőség ingyenesen elérhető. Ha WEEE termékeket vagy elemeket / akkumulátorokat hasznosít újra, azzal megelőzi, hogy eléggessék vagy földdel töltsék fel ezeket a termékeket. Ezzel segít minimalisra csökkenteni az emberi egészségre és a környezetre gyakorolt negatív hatást. A felelősségteljes újrahasznosítás növeli az anyagi erőforrások újbóli felhasználását és segít elkerülni a környezet vagy egészség ellenőrizetlen hulladékdobásból eredő, lehetséges károsodását.

2. LVD III. osztály szimbólum.

- Az Európai Unió (EU) kötelező megfelelőségi jelölése.
- Csak beltéri használatra.
- Az ausztrál és új-zélandi szabályozási megfelelőségi védjegy (RCM).
- UKCA logó.

2 Figyelmeztetések és személyi biztonság

Figyelmeztetés

A bűtor felborulása súlyos vagy halálos kimenetelű sérülést okozhat. A dőlés megakadályozása érdekében a bútort a mellékelt tartóelemek segítségével a falhoz kell rögzíteni. A dőlés megakadályozásához:

- Szerelje fel a mellékelt fali rögzítőelemet.
- Ne tegyen tévét és nehéz tárgyakat a termék tetejére.
- Soha ne engedje meg, hogy gyermekek a fiókokra másszanak vagy azokba kapaszkodjanak.
- A fal rögzítőelem használata csökkenti, de nem szünteti meg a felborulás kockázatát.

Fonatok

- A felállítást pontosan ezen utasítások szerint kell elvégezni – ellenkező esetben a helytelen felállítás biztonsági kockázatot jelenthet.
- Ellenőrizze rendszeresen, hogy a rögzítők biztonságosak-e.
- A magas termékek stabilitását egy vastag szőnyeg vagy egyenetlen padló is befolyásolhatja.
- A termékhez fali rögzítőelem tartozik; azonban a fal típusának megfelelő rögzítőket kell beszereznie.
- Fűrás előtt győződjön meg róla, hogy a falban nem futnak-e elektromos kábelek és csővezetékek (ha nem biztos benne, kérje ki egy szakember tanácsát).
- A helyi szerelvényboltban megtalálhatja a szükséges fűrókat és rögzítőket, és szükség esetén tanácsot is kaphat. Ha kétségei vannak, kérje szakképzett kereskedő segítségét a termék felállításához és rögzítéséhez.
- Kérjük, hogy csak tanúsított DC 5 V-os bemenetet használjon. A nagyobb feszültség túlmelegedést okozhat, ami a készülék károsodásával, valamint a túlmelegedés és a tűz lehetséges kockázatával járhat.

- A terméket csak olyan áramforráshoz csatlakoztassa, ami az útmutatóban vagy az adattáblán szerepel, vagy a vidaXL kifejezetten ajánlja.
- A készüléket nem használhatja 14 éves vagy az alatti gyermek, illetve fizikailag, érzékszervileg, szellemileg sérült vagy olyan személy, aki nem rendelkezik a megfelelő tapasztalattal és tudással a készülék használatára vonatkozóan.
- Az elektromosság veszélyes. A sérülés, a nem rendeltetésszerű használat vagy a változtatás (egyedi alkatrészek cseréje) megrongálhatja az egységet, ami elektromos áramütés kockázatát idézheti elő, és veszélyt jelenthet a felhasználóra.
- Ne használja a terméket robbanásveszélyes környezetben, például gyúlékony folyadékok, gázok és por közelében vagy 50 °C felett.
- Ne kapcsolja be a terméket, ha a csatlakozókábel vagy a tápegység láthatóan sérült.
- Ha a világítás külső rugalmas kábele vagy zsinórja megsérül, a veszély elkerülése érdekében csak a gyártó vagy az általa kijelölt szerviz, illetve hasonlóan szakképzett személy cserélheti ki.
- Felszerelés és karbantartás közben kapcsolja ki az eszközt. Győződjön meg róla, hogy az izzók kihűltek.
- A világítótest fényforrása nem cserélhető; ha a fényforrás élettartama végéhez ér, a teljes világítótestet cserélni kell.
- Csak beltéri használatra szolgál. Ne használja ezt a terméket kültúren.

3 Karbantartást vagy tisztítást végez

A termék tisztításához mindig használjon száraz és puha ruhát. Ne használjon festéket, szerves oldószert vagy vegyszert átitatott ruhát. Használaton kívül és tisztításkor mindig húzza ki a terméket a konnektorból, vagy kapcsolja ki a hálózati tápellátást.

4 Műszaki adatok

Bemeneti feszültség (USB-csatlakozó)	DC 5 V
POWER (ki-/bekapcsolás)	10 W

CZ

1 Vysvětlění symbolů

Viz obrázek 1

- Symbol OEEZ s pruhem.

Symbol značí, že produkt není být v rámci Evropské unie likvidován společně s ostatním domovním odpadem. Mějte prosím na paměti, že VidaXL svým zákazníkům za účelem likvidace těchto produktů nabízí systém zpětného odběru. Tuto možnost lze využít zdarma. Recyklaci odpadních elektrických a elektronických zařízení nebo baterií/akumulátorů pomáháte eliminovat spalování a skladování těchto odpadů na skládkách, a tím pádem i minimalizovat případné negativní dopady na lidské zdraví a životní prostředí. Odpovědnou recyklaci podporujete opětovné využití materiálních zdrojů a eliminaci potenciálního poškozování životního prostředí a zdraví v důsledku nekontrolované likvidace odpadu.

- Symbol LVD třídy III.
- Povinné označení shody s požadavky Evropské unie (EU).
- Pouze pro vnitřní použití.
- Australská a novozélandská značka shody s požadavky (RCM).
- Logo UKCA.

2 Varování a osobní bezpečnost

Varování

Převrácení tohoto nábytku může způsobit vážná nebo smrtelná zranění. Abyste zabránili jeho převrácení, připevněte tento produkt ke zdi za

pomoci přiloženého upevňovacího příslušenství. Převrácení můžete předejít takto:

- Zařizujte k montáži ke zdi je k dispozici.
- Nepokládejte na tento výrobek televize ani žádné jiné těžké předměty.
- Nikdy nedovoďte dětem lézt po zásuvkách nebo se na ně věšet.
- Použití zařízení pro upevnění na stěnu snižuje, ale nevyloučí riziko převrácení.

Důležité

- Instalace by měla být provedena přesně podle tohoto návodu – jinak může při nesprávné instalaci dojít k ohrožení bezpečnosti.
- Pravidelně kontrolujte, zda jsou kotvy bezpečně upevněny.
- Tlusté koberce či nerovný podlahy mohou mít vliv na stabilitu vysokých produktů.
- S výrobkem je dodáváno zařízení pro připevnění na stěnu; musíte si však obstarat vhodné upevňovací prvky pro váš typ stěny.
- Než začnete s vrtáním otvorů, zkontrolujte, zda ve zdi nevedou žádné elektrické kabely či vodovodní potrubí (pokud si nejste jisti, požádejte prosím o radu odborné způsobilou osobu).
- V místním železářství najdete potřebné vrtáky a upevňovací prvky a v případě potřeby vám poradí. V případě pochybností využijte služeb kvalifikovaného řemeslníka, který výrobek nainstaluje a ukotví.
- Používejte pouze certifikovaný DC 5V vstup. Vyšší napětí může

způsobit přehřátí a může mít za následek poškození zařízení a potenciální riziko přehřátí a požáru.

- Nepřipojujte tento produkt k žádnému zdroji napájení, který neodpovídá specifikaci uvedené v manuálu, popisu na štítku produktu nebo výslovnému doporučení společnosti vidaXL.
- Tento spotřebič by neměly používat děti mladší 14 let ani osoby se sníženými fyzickými, smyslovými nebo mentálními schopnostmi nebo s nedostatkem zkušeností a znalostí o používání elektronických spotřebičů.
- Elektrický proud je nebezpečný. Poškození a nesprávná instalace, použití nebo úpravy (výměna jednotlivých komponentů) mohou vést k poškození jednotky a způsobit uživateli úraz elektrickým proudem.
- Nepoužívejte tento výrobek v prostředí s nebezpečím výbuchu, například v přítomnosti hořlavých kapalin, plynů nebo prachu, nebo při teplotě vyšší než 50 stupňů Celsia.
- Nezapínejte výrobek, pokud je přípojovací kabel nebo napájecí zdroj viditelně poškozen.

SK

1 Vysvetlenie symbolov

Pozrite si obrázok 1

1. WEEE s lištou.
Toto označenie znamená, že tento výrobok sa v Európskej únii nesmie likvidovať spolu s iným domovým odpadom. Majte na pamäti, že vidaXL má k dispozícii systém vrátenia a zberu na vyradenie týchto výrobkov. Táto možnosť je bezplatná. Pri recyklácii OEEZ alebo batérií/akumulátorov pomáhate zabrániť tomu, aby sa výrobky nespalovali ani neposielali na skládky. Preto pomáhate minimalizovať potenciálny negatívny vplyv na ľudské zdravie a životné prostredie. Zodpovedná recyklácia môže zvýšiť opätovné použitie materiálnych zdrojov a zabrániť možnému poškodeniu životného prostredia alebo zdravia pri nekontrolovanej likvidácii odpadu.
2. Symbol LVD triedy III.
3. Povinné označenie zhody v Európskej únii (EÚ).
4. Iba na vnútorné použitie
5. Austrálske a novozélandské označenie regulačnej zhody (RCM).
6. Logo UKCA.

2 Varovania a osobná bezpečnosť

Varovanie

Prevrátenie nábytku môže spôsobiť vážne alebo smrteľné poranenia. Aby nedošlo k prevráteniu, je potrebné výrobok používať spolu s príslušenstvom na upevnenie k stene, ktoré sa nachádza v balení. Ako predísť prevráteniu nábytku:

- Nainštalujte dodané zariadenie na pripevnenie na stenu.
- Na vrchnú plochu tohto výrobku neumiestňujte televízor ani iné ťažké predmety.
- Nikdy nedovoľte deťom, aby liezli po zásuvkách alebo sa na ne vešali.
- Použitie zariadenia na pripevnenie na stenu zníži, ale nevyuľčí riziko prevrátenia.

Dôležité

- Inštalácia by mala byť vykonaná presne podľa týchto pokynov – inak môže pri nesprávnej inštalácii vzniknúť bezpečnostné riziko.
- Pravidelne kontrolujte, či sú kotvy bezpečne uchytené.
- Na stabilitu vysokých predmetov môže vplyvať aj koberec s hrubým vlasom alebo nerovná podlaha.
- S výrobkom sa dodáva zariadenie na pripevnenie na stenu; budete však musieť získať vhodné upevňovacie prvky pre váš typ steny.

- Pokud jsou externí flexibilní kabel nebo řetěz žárovek poškozené, musí jej vyměnit výhradně výrobce nebo jeho servisní zástupce nebo podobně kvalifikovaná osoba, aby se předešlo nebezpečí.
- Během instalace a údržby vypněte napájení. Ujistěte se, že žárovky vychladly.
- Světelný zdroj tohoto svítidla nelze vyměnit. Po vyprášení životnosti světelného zdroje je třeba nahradit celé svítidlo.
- Pouze pro vnitřní použití, nepoužívejte tento výrobek venku.

3 provádíte údržbu a čištění

Vybavení čistěte za pomoci suchého, měkkého hadříku. Vyhněte se použití barev, organických rozpouštědel či chemikáliemi napuštěných hadříků. Pokud výrobek nepoužíváte nebo pokud ho budete čistit, vždy jej odpojte od zdroje napájení nebo vypněte síťový zdroj.

4 Technické specifikace

Vstupní napětí (USB port)	DC 5 V
Výkon	10 W

- Pred tým, než začnete s vrtaním otvorov, skontrolujte, či sa v stene nenachádza elektrické vedenie alebo potrubie (Ak si nie ste istí, obráťte sa na odbornú pomoc kvalifikovaného remeselníka).
 - Vaše miestne železiarstvo bude mať potrebné vrtáky a upevňovacie prvky, a v prípade potreby vám môže poradiť. Ak máte pochybnosti, zverte inštaláciu a ukotvenie produktu kvalifikovanému odborníkovi.
 - Upozorňujeme, aby ste používali iba certifikovaný DC 5V vstup. Vyššie napätie môže spôsobiť prehriatie a môže mať za následok poškodenie zariadenia a potenciálne riziko prehriatia a požiaru.
 - Nepripájajte výrobok k žiadnemu inému napájaciemu zdroju než tomu, ktorý je uvedený v príručke, na štítku alebo ktorý je výslovné odporúčaný spoločnosťou vidaXL.
 - Tento spotrebič by nemali používať deti mladšie ako 14 rokov (vrátane) a osoby so zníženými fyzickými, zmyslovými alebo mentálnymi schopnosťami alebo osoby, ktoré nemajú dostatočné skúsenosti a vedomosti v oblasti používania elektronických spotrebičov.
 - Elektrina je nebezpečná. Poškodenie a nesprávne použitie, inštalácia alebo zmena (výmena jednotlivých komponentov) môžu viesť k poškodeniu zariadenia, čo môže predstavovať nebezpečenstvo pre používateľa a mať za následok zásah elektrickým prúdom.
 - Neprevádzkujte výrobok v ovzduší, kde sú prítomné explozívne látky, ako napríklad v prítomnosti horľavých kvapalín, plynov a prachu či v ovzduší s teplotou vyššou ako 50 °C.
 - Výrobok nezapínajte, ak je viditeľne poškodený napájací kábel alebo zdroj napätia.
 - Ak je vonkajší ohybný kábel alebo kábel týchto svietidiel poškodený, musí byť vymenený výlučne výrobcom, jeho servisným zástupcom alebo podobne kvalifikovanou osobou, aby sa predišlo riziku.
 - Počas inštalácie a údržby vypnite napájanie. Uistite sa, že žiarovky vychladli.
 - Svetelný zdroj tohto svietidla nie je možné vymieňať; keď vyprší životnosť svetelného zdroja, malo by sa vymeniť celé svietidlo.
 - Len na vnútorné použitie, nepoužívajte tento výrobok vonku.
- ## 3 Údržba a čistenie
- Na čistenie produktu vždy používajte suchú a mäkkú handričku. Nepoužívajte farby, organické rozpúšťadlá ani chemicky nasiaknutú handričku. Keď výrobok nepoužívate a počas čistenia, vždy ho odpojte od zdroja napájania alebo vypnite prívod energie.

4 Technické špecifikácie

Vstupné napätie (port USB)	DC 5V
----------------------------	-------

Výkon	10 W
-------	------

HR

1 Objašnjenje simbola

Pogledajte sliku 1

1. WEEE s trakicom.

Ova oznaka znači da se proizvod ne smije odlagati s ostalim kućnim otpadom u Europskoj uniji. Imajte na umu da vam vidaXL čini sustav povrata i prikupljanja dostupnim za bacanje tih proizvoda. Ta je mogućnost besplatna. Kad reciklirate WEEE ili baterije/akumulatore, pomažete spriječiti da se ti proizvodi spale ili pošalju na odlagališta. Stoga pomažete smanjiti mogući negativni utjecaj na ljudsko zdravlje i okoliš. Odgovorno recikliranje može povećati ponovnu upotrebu materijalnih resursa i izbjeći moguću štetu za okoliš ili zdravlje nekontroliranim odlaganjem otpada.

2. Simbol LVD klase III.

3. Obvezna oznaka sukladnosti Europske unije (EU).

4. Samo za unutarnju upotrebu.

5. Oznaka usklađenosti s propisima Australije i Novog Zelanda (RCM).

6. Logotip UKCA.

2 Upozorenja i osobna sigurnost

Upozorenje

Može doći do ozbiljnih ili smrtonosnih ozljeda uslijed drobljenja zbog prevrtanja namještaja. Kako bi se spriječilo prevrtanje, ovaj proizvod mora se upotrebljavati s priloženim uređajem za pričvršćivanje na zid. Kako biste pomogli u sprječavanju prevrtanja:

- Postavite isporučeni uređaj za pričvršćivanje na zid.
- Ne stavljajte televizore ili druge teške predmete na vrh ovog proizvoda.
- Nikad ne dopustite djeci da se penju ili vješaju na ladice.
- Upotreba uređaja za pričvršćivanje na zid smanjit će, ali ne i ukloniti rizik od prevrtanja.

Važno

- Postavljanje treba izvesti točno prema ovim uputama – u protivnom može doći do sigurnosnog rizika ako se nepravilno postavi.
- Redovito provjeravajte jesu li pričvršćivači čvrsti.
- Na stabilnost visokih predmeta može utjecati tepih s gustim vlaknima ili neravni podovi.
- Uz vaš proizvod isporučuje se uređaj za pričvršćivanje na zid; međutim, morat ćete potražiti odgovarajuće pričvršćivače za svoj tip zida.
- Prije bušenja rupa, provjerite ima li električnih žica ili vodovodnih cijevi u zidu (ako niste sigurni, potražite stručni savjet od kvalificiranog majstora).
- Vaša lokalna trgovina alatom imat će potrebne bušilice i

pričvršćivače, a po potrebi može pružiti savjet. Ako imate sumnju, angažirajte usluge kvalificiranog majstora kako bi postavio i učvrstio proizvod.

- Imajte na umu da upotrebljavate samo certificirani ulaz DC 5 V. Viši napon može uzrokovati pregrijavanje i može dovesti do oštećenja uređaja te mogućeg rizika od pregrijavanja i požara.
- Ne spajajte ovaj proizvod na bilo koji izvor napajanja osim onog opisanog u priručniku, na nazivnoj pločici ili onog koje je posebno preporučio vidaXL.
- Ovaj uređaj ne smiju koristiti djeca od 14 godina i mlađa, te osobe sa smanjenim fizičkim, senzornim ili mentalnim sposobnostima ili nedostatkom iskustva i znanja kako upotrebljavati električne uređaje.
- Struja je opasna. Oštećenje i nepravilna instalacija, upotreba ili izmjena (zamjena pojedinih dijelova) mogu dovesti do oštećenja jedinice, što može dovesti do strujnog udara i opasnosti za korisnika.
- Nemojte koristiti proizvod u eksplozivnom ozračju, u blizini zapaljivih tekućina, plinova i prašine ili pri temperaturama iznad 50 stupnjeva Celzijusa.
- Nemojte uključivati proizvod ako je spojni kabel ili izvor napajanja vidno oštećen.
- Ako su vanjski fleksibilni kabel ili žica ovog rasvjetnog tijela oštećeni, mora ih zamijeniti isključivo proizvođač, njegov serviser ili slično kvalificirana osoba kako bi se izbjegla opasnost.
- Isključite napajanje tijekom instaliranja i održavanja. Provjerite jesu li se žarulje ohladile.
- Izvor svjetlosti ove svjetiljke ne može se zamijeniti; kad izvor svjetlosti dosegne kraj radnog vijeka, cijela se svjetiljka mora zamijeniti.
- Samo za unutarnju upotrebu, nemojte upotrebljavati ovaj proizvod na otvorenom.

3 Održavanja i čišćenja

Za čišćenje proizvoda uvijek upotrebljavajte suhu i mekanu tkaninu. Ne upotrebljavajte boju, organska otapala ili kemijski impregniranu tkaninu. Uvijek isključite proizvod iz napajanja ili isključite napajanje kad se ne upotrebljava i tijekom čišćenja.

4 Tehničke specifikacije

Ulazni napon (utor za USB)	DC 5 V
Snaga	10 W

FI

1 Symbolin selvenny

Katso kuva 1

1. Sähkö- ja elektroniikkalaiteromu ja tanko.

Tämä merkitä tarkoittaa, että tätä tuotetta ei tule hävittää kotitalousjätteen mukana Euroopan Unionin alueella. vidaXL tarjoaa sinulle palautus- ja keräysjärjestelmän, jotta voit hävittää kyseisen tuotteen. Kyseinen palvelu on ilmainen. Kierrättämällä sähkö- ja elektroniikkalaitteita sekä akkuja autat ehkäisemään niiden päättymisen poltettavaan jätteeseen tai kaatopaikoille. Siten autat minimoimaan potentiaaliset negatiiviset vaikutukset ihmisten terveyteen ja ympäristöön. Vastuullinen kierrättäminen kasvattaa materiaalien

uudelleenkäyttöä ja ehkäisee kontrolloimattomasta jätteenhävityksestä syntyviä ympäristöön ja terveyteen kohdistuvia vaurioita.

2. LVD-luokan III tunnus.

3. Euroopan unionin (EU) pakollinen CE-merkitä.

4. Vain sisäkäyttöön.

5. Australian ja Uuden-Seelannin Määräystenmukaisuusmerkki (RCM).

6. UKCA logo.

2 Varoitukset ja henkilökohtainen turvallisuus

Varoitus

Vakavia tai kuolettavia murskausvammoja voi syntyä, jos huonekalu kaatuu. Kaatumisen estämiseksi tätä tuotetta tulee käyttää mukana

tulevalla seinäkiinnityslaitteella. Kaatumisen estämiseksi:

- Asenna mukana tuleva seinäkiinnitysleite.
- Älä aseta TV:tä tai muista raskaita esineitä tämän tuotteen päälle.
- Älä koskaan salli lasten kiivetä tai roikkua laatoissa.
- Seinäkiinnityslaitteen käyttö vähentää kaatumisvaaraa, muttei poista mahdollisuutta kokonaan.

Tärkeää

- Asennus tulee suorittaa tarkasti näiden ohjeiden mukaan – vääränlainen asennus voi aiheuttaa vaaratilanteita.
- Tarkista säännöllisesti, että ankkurit ovat tiukasti kiinni.
- Paksut matot tai epätasainen lattia voivat vaikuttaa korkeiden tuotteiden vakauteen.
- Tuotteesi mukana toimitetaan seinäkiinnitysleite. Sinun tulee kuitenkin itse hankkia seinääsi sopivat kiinnikkeet.
- Tarkista ennen reikien poraamista, kulkeeko seinäsi takana sähköjohtoja tai vesiputkia (jos olet epävarma, pyydä ammattiasentajalta apua).
- Paikallisessa rautakaupassa myydään tarvittavaa poria ja kiinnikkeitä, ja he voivat neuvoa sinua tarvittaessa. Jos olet epävarma, pyydä pätevää ammattiasentajaa asentamaan ja ankkuroimaan tuote.
- Huomaa, että käytät vain sertifioitua DC 5V -tuloa. Korkeampi jännite voi aiheuttaa ylikuumenemisen ja johtaa laitteen vaurioitumiseen ja mahdolliseen ylikuumenemisen ja tulipalon vaaraan.
- Älä liitä tätä tuotetta mihinkään muuhun virtalähteeseen kuin, ohjekirjassa tai tyyppikilvessä kuvattuihin, tai jotka ovat erityisesti vidaXL:n suosittelemia.
- Tämä laite ei sovellu alle 14-vuotiaiden lasten tai sellaisten henkilöiden käytettäväksi, joilla on rajoittunut fyysinen, sensorinen

tai henkinen kapasiteetti, tai jos heillä ei ole kokemusta ja tietoa sähkölaitteiden käytöstä.

- Sähkö on vaarallista. Vauriot ja vääränlainen asennus, käyttö tai muokkaus (yksittäisten komponenttien vaihto) voi vahingoittaa yksikköä johtaen sähköiskuun ja vaaraan käyttäjälle.
- Älä käytä tätä tuotetta räjähdysvaarallisissa paikoissa, kuten syttyvien nesteiden, kaasujen tai pölyn lähellä, tai jos lämpötila on 50 Celsius astetta tai enemmän.
- Älä kytkie laitetta päälle, jos liitäntäkaapeli tai virtalähde ovat näkyvästi vahingoittuneet.
- Jos tämän valaisimen ulkoinen joustava kaapeli tai johto on vaurioitunut, valmistajan tai heidän huoltoilijeesensä tai vastaavan päteväen henkilön on korvattava se vaaran välttämiseksi.
- Sammuta virta asennuksen ja huollon aikana. Varmista, että polttimot ovat jäähtyneet.
- Tämän valaisimen valonlähde ei ole vaihdettava; kun valonlähde saavuttaa käyttöikänsä lopun, niin koko valaisin tulee vaihtaa.
- Vain sisäkäyttöön, älä käytä tätä tuotetta ulkona.

3 Huolto ja puhdistus

Käytä aina kuivaa ja pehmeää liinaa tuotteen puhdistamiseen. Älä käytä maalilla, orgaanisella liuottimella tai kemikaaleilla liotettua liinaa. Irrota tuote aina päävirtalähteestä tai sammuta virtalähde, kun laite ei ole käytössä sekä puhdistuksen aikana.

4 Tekniset tiedot

Tulojännite (USB-portti)	DC 5V
Teho	10 W

LT

1 Simbolio paaiškinimas

Žiūrėti paveikslėly 1

1. EE| atliekos su išimtimis.
Šis ženklimas reiškia, kad šis gaminys Europos Sąjungoje neturėtų būti išmetamas su kitomis buitinėmis atliekomis. Atminkite, kad vidaXL suteikia galimybę pasinaudoti šiuos gaminius išmesti skirta grąžinimo ir surinkimo sistema. Ši paslauga yra nemokama. Perdirbant EE| atliekas ar baterijas/akumuliatorius užtikrinte, kad gaminiai nebus sudėginti ar išvežti į sąvartynus. Taigi, jūs padedate sumažinti galimą neigiamą poveikį žmonių sveikatai ir aplinkai. Atsakingas perdirdimas gali padidinti pakartotinį medžiagų panaudojimą ir išvengti galimos žalos aplinkai ar sveikatai, kuri gali kilti dėl nekontroliuojamo atliekų šalinimo.
2. Žemos įtampos direktyvos klasės III simbolis.
3. Privalomas Europos Sąjungos (ES) atitikimo ženklimas.
4. Tinka naudoti tik patalpose.
5. Australijos ir Naujosios Zelandijos nuostatų atitikties ženklas (RCM).
6. UKCA logotipas

2 Įspėjimai ir asmeninė sauga

Įspėjimas

Baldui apvirkinti, užspaudus gali kilti sunkūs ar mirtini sužalojimai. Siekiant užtikrinti, kad šis gaminys neapvirts, jis turi būti naudojamas su prie sienos tvirtinamu laikikliu. Siekiant apsaugoti nuo apvirkimo:

- Sumontuokite pridėtą sienos laikiklį.
- Ant šio gaminio viršaus nedėkite televizoriaus ar kitų sunkių daiktų.
- Niekada neleiskite vaikams laiptoti ar kaboti ant stalčių.
- Naudojant sieninį laikiklį sumažinsite, tačiau nepašalinsite apvirkimo rizikos.

Svarbu

- Montavimas turi būti atliekamas būtent taip, kaip nurodyta šiose

instrukcijose. Priešingu atveju, netinkamai sumontavus, gali kilti rizika saugumui.

- Reguliariai tikrinkite ar įtvirtinimai yra saugūs.
- Aukštų daiktų stabilumui gali turėti įtakos kilimai storais kuokšteliais ar nelygios grindys.
- Sieninis laikiklis yra pridėtas prie gaminio. Tačiau, turėsite įsigyti jūsų sienos tipui tinkančias tvirtinimo skirtas dalis.
- Prieš gręžiant bet kokias skylės, patikrinkite ar sienoje nėra jokių elektros laidų ar vandentiekio sistemų (jei nesate tikras, profesionalios pagalbos kreipkitės į kvalifikuotą prekybininką).
- Reikiamus grąžtus ir tvirtinimo skirtas dalis galėsite įsigyti savo vietinėje įrangos parduotuvėje, į kurią, jei reikės, galėsite ir kreiptis pagalbos. Jei abejojate, gaminį montuojant ir tvirtinant, pasinaudokite kvalifikuoto prekybininko paslaugomis.
- Atminkite, kad turite naudoti tik sertifikuotą nuolatinės srovės (DC) 5 V įvestį. Aukštesnė įtampa gali sukelti perkaitimą ir sugadinti prietaisą bei sukelti perkaitimo ir gaisro pavojų.
- Nejunkite šio gaminio prie jokio kito elektros tiekimo šaltinio nei nurodyta vartotojo vadove, ant duomenų plokštės ar rekomenduota vidaXL.
- Prekė neturėtų būti naudojama 14 metų amžiaus ar jaunesnių vaikų, asmenų su sumažintu fiziniu, jutiminiu ar psichiniu pajėgumu, bei tų, kuriems nepakanka patirties ir žinių, susijusių su elektroninių prietaisų naudojimu.
- Elektra – pavojinga. Pažeidimai, netinkamas montavimas, naudojimas ar keitimas (atskirų dalių keitimas) gali sugadinti prietaisą, o tai gali sukelti elektros šoką ir pavojų naudotojui.
- Nenaudokite šio prietaiso prie sprogimų galinčių sukelti šaltinių, tokių kaip šalia lengvai užsidegančių skysčių, dujų ar dulkių, ar kai temperatūra yra aukštesnė nei +50 laipsnių.

- Nejunkkite prietaiso jei laidas arba elektros tiekimo šaltinis yra akivaizdžiai pažeistas.
- Jeigu išorinis lankstus laidas ar šio apšvietimo laidas yra pažeistas, norint išvengti pavojaus, jis turi būti pakeistas gamintojo, jo paslaugų atstovo ar panašaus kvalifikuoto asmens.
- Montavimo ir priežiūros metu išjunkite elektros tiekimą. Įsitikinkite, kad lemputės atvėso.
- Šio šviestuvo šviesos šaltinis nėra pakeičiamas; kai šviesos šaltinis nebeveikia, turėtumėte būti pakeistas visas šviestuvas.
- Tik naudojami patalpose; nenaudokite šio gaminio lauke.

GR

1 Epežiγήση συμβόλων

Δείτε την εικόνα 1

1. Σήμανση αποβλήτων ηλεκτρικού και ηλεκτρονικού εξοπλισμού (ΑΗΗΕ) με γραμμή.

Αυτός ο προσδιορισμός σημαίνει ότι αυτό το προϊόν δεν πρέπει να απορρίπτεται μαζί με άλλα οικιακά απορρίμματα στην Ευρωπαϊκή Ένωση. Παρακαλούμε λάβετε υπόψη ότι η νίδαXL καθιστά διαθέσιμο σε εσάς σύστημα επιστροφής και συλλογής για να απορρίψετε αυτά τα προϊόντα. Αυτή η δυνατότητα είναι δωρεάν. Όταν ανακυκλώνετε απόβλητα ηλεκτρικού και ηλεκτρονικού εξοπλισμού (ΑΗΗΕ) ή μπαταρίες/αυσεσουρεύς βοηθάτε να αποφευχθεί η καύση των προϊόντων ή η συγκέντρωσή τους σε χωματερές. Συνεπώς, βοηθάτε να ελαχιστοποιηθούν οι δυνητικές αρνητικές επιπτώσεις στην ανθρώπινη υγεία και το περιβάλλον. Η υπεύθυνη ανακύκλωση μπορεί να εισχύσει την εκ νέου χρήση υλικών και να αποτρέψει την πρόκληση βλάβης στο περιβάλλον ή την υγεία από τα μη ελεγχόμενα απορρίμματα.

2. Σύμβολο LVD κατηγορίας III.
3. Η υποχρεωτική σήμανση συμμόρφωσης της Ευρωπαϊκής Ένωσης (EE).
4. Για χρήση μόνο σε εσωτερικούς χώρους.
5. Ρυθμιστικό Σήμα Συμμόρφωσης της Αυστραλίας και της Νέας Ζηλανδίας (RCM).
6. Λογότυπο UKCA.

2 Προειδοποιήσεις και προσωπική ασφάλεια

Προειδοποίηση

Υπάρχει κίνδυνος σοβαρού ή θανατηφόρου τραυματισμού από την ανατροπή επίτυπη. Για να αποτρέψετε την ανατροπή, αυτό το προϊόν πρέπει να χρησιμοποιείται με το παρεχόμενο αξεσουάρ τοποθέτησης τοίχου. Για την αποφυγή της ανατροπής:

- Εγκαταστήστε το παρεχόμενο αξεσουάρ τοποθέτησης τοίχου.
- Μην τοποθετείτε τηλεοράσεις ή άλλα βαριά αντικείμενα πάνω σε αυτό το προϊόν.
- Μην επιτρέπετε ποτέ σε παιδιά να σκαρφάζουν ή να κρέμονται στα συρτάρια.
- Η χρήση του παρεχόμενου αξεσουάρ τοποθέτησης τοίχου θα μειώσει, αλλά δε θα εξαλείψει τον κίνδυνο ανατροπής.

Σημαντικό

- Η εγκατάσταση πρέπει να πραγματοποιείται σε απόλυτη συμφωνία με αυτές τις οδηγίες. Μπορεί να προκύψει κίνδυνος ασφαλείας από εσφαλμένη εγκατάσταση.
- Ελέγχετε τακτικά ότι τα εξαρτήματα στερέωσης είναι τοποθετημένα με ασφάλεια.
- Η σταθερότητα των ψηλών αντικειμένων μπορεί να επηρεαστεί από τα γυαλιά με παχύ πέλος ή τα ανομοιόμορφα πατώματα.
- Το αξεσουάρ τοποθέτησης τοίχου παρέχεται μαζί με το προϊόν. Ωστόσο, θα πρέπει να τοποθετήσετε αξεσουάρ κατάλληλα για τον τύπο του τοίχου σας.
- Ελέγξτε για τυχόν ηλεκτρικά καλώδια ή υδραυλικές σωληνώσεις

3 Ατλεικατε πριεζιγρος ir valymo darbus

Gaminio valymui visuomet naudokite sausą ir minkštą šluostę. Nenaudokite dažų, organinio tirpiklio ar chemikaluose išmirkytos šluostės. Nenaudojant bei valymo metu visuomet išjunkite gaminį nuo elektros tiekimo šaltinio arba elektros tiekimo šaltinį išjunkite.

4 Techninės specifikacijos

Įvesties įtampa (USB lizdas)	Nuolatinė elektros srovė 5 V
ĮJUNGIMAS	10 W

μέσα στον τοίχο, πριν ανοίξετε οπές (εάν δεν είστε σίγουροι, παρακαλούμε αναζητήστε βοήθεια από επαγγελματία και εξειδικευμένο τεχνικό).

- Το τοπικό κατάσταση οιδηκρών θα έχει τα απαραίτητα τρυπάνια και αξεσουάρ. Εάν χρειαστεί θα σας παρέχει συμβουλές. Εάν έχετε αμφιβολίες, ζητήστε βοήθεια ενός εξειδικευμένου τεχνικού για την εγκατάσταση ή τη στερέωση του προϊόντος.
- Παρακαλούμε σημειώστε ότι πρέπει να χρησιμοποιείτε μόνο πιστοποιημένη είσοδο DC 5V. Η υψηλότερη τάση ενδέχεται να προκαλέσει υπερθέρμανση, ζημιά στη συσκευή και πιθανό κίνδυνο υπερθέρμανσης και πυρκαγιάς.
- Μη συνδέετε αυτό το προϊόν σε διαφορετική πηγή τροφοδοσίας πέρα από αυτή που περιγράφεται στο εγχειρίδιο χρήσης, την πινακίδα ή που συστώνται ειδικά από τη νίδαXL.
- Αυτή η συσκευή δεν πρέπει να χρησιμοποιείται από παιδιά ηλικίας 14 ετών ή νεότερα, άτομα με μειωμένες σωματικές, αισθητηριακές ή διανοητικές ικανότητες και όσους δεν έχουν την εμπειρία και τις γνώσεις σχετικά με τη χρήση ηλεκτρικών συσκευών.
- Το ηλεκτρικό ρεύμα είναι επικίνδυνο. Η πρόκληση ζημιάς και η μη ορθή εγκατάσταση, χρήση ή μετατροπή (αντικατάσταση μεμονωμένων εξαρτημάτων) μπορεί να προκαλέσει βλάβη στο προϊόν, αυξάνοντας τον κίνδυνο ηλεκτροπληξίας για τον χρήστη.
- Μη χρησιμοποιείτε αυτό το προϊόν σε περιβάλλοντα με εκρηκτικά υλικά όπως παρουσία εύφλεκτων υγρών, αερίων και κοριοτού ή σε θερμοκρασία άνω των 50 βαθμών Κελσίου.
- Μην ενεργοποιείτε το προϊόν εάν το καλώδιο σύνδεσης ή το τροφοδοτικό παρουσιάζουν εμφανή ζημιά.
- Εάν το εξωτερικό εύκαμπτο καλώδιο αυτού του φωτιστικού έχει υποστεί βλάβη, πρέπει να αντικαθίσταται αποκλειστικά από τον κατασκευαστή, τον αντίστοιχο αντιπρόσωπο επισκευών ή εξίσου εξειδικευμένο άτομο, προς αποφυγή κινδύνων.
- Απενεργοποιήστε την τροφοδοσία κατά την εγκατάσταση και την συντήρηση. Βεβαιωθείτε ότι οι λαμπτήρες έχουν κρυώσει.
- Η πηγή φωτός αυτής της συσκευής φωτισμού δεν μπορεί να αντικατασταθεί. Όταν η πηγή φωτός σταματήσει να λειτουργεί, θα πρέπει να αντικατασταθεί ολόκληρη η συσκευή φωτισμού.
- Μόνο για χρήση σε εσωτερικούς χώρους, μη χρησιμοποιείτε αυτό το προϊόν σε εξωτερικούς χώρους.

3 Συντήρηση και καθαρισμός

Για να καθαρίσετε το προϊόν, χρησιμοποιείτε πάντα ένα στεγνό και μαλακό πανί. Μη χρησιμοποιείτε βαφή, οργανικό διαλύτη ή ύφασμα εμποτισμένο με χημικά. Αποσυνδέετε πάντα το προϊόν από την παροχή ρεύματος ή απενεργοποιείτε την παροχή ρεύματος όταν δεν το χρησιμοποιείτε και όταν το καθαρίζετε.

4 Τεχνικές προδιαγραφές

Τάση εισόδου (Θύρα USB)	DC 5V
-------------------------	-------

1 Обяснение на символите

Вижте изображението 1

1. ИУЕЕО с лента.

Това обозначение означава, че този продукт не трябва да се извървя с други битови отпадъци в Европейския съюз. Моля, имайте предвид, че vidaXL предлага система за връщане и извървяне на тези продукти. Тази възможност е безплатна. Когато рециклирате ИУЕЕО или батерии/акумулатори, помагате да се предотврати изгарянето или изпращането на продуктите на сметища. Следователно способствате да се сведе до минимум потенциалното отрицателно въздействие върху човешкото здраве и околната среда. Отговорното рециклиране може да увеличи шанса за повторно използване на материалните ресурси и да се избегне потенциална вреда върху околната среда или здравето от неконтролираното извървяне на отпадъци.

2. LVD клас III символ.

3. Задължителна маркировка за съответствие на Европейския съюз (ЕС).

4. Само за употреба на закрито.

5. Знак за съответствие с разпоредбите (RCM) на Австралия и Нова Зеландия.

6. Лого на UKCA.

2 Предупреждения и лична безопасност

Внимание

При преобръщане на мебели могат да възникнат сериозни или фатални наранявания. За предотвратяване на преобръщане, този продукт трябва да се използва с предоставената приставка за закрепване към стената. За да предотвратите преобръщане:

- Инсталирайте предоставената приставка за стенов монтаж.
- Не поставяйте телевизори или други тежки предмети върху този продукт.
- Никога не позволявайте на децата да се катерят или да увисват на чекмеджетата.
- Използването на приставката за стенов монтаж ще намали, но няма напълно да елиминира риска от преобръщане.

Важно

- Монтажът трябва да се извърши точно според тези инструкции – в противен случай при неправилно инсталиране може да възникне риск за безопасността.
- Редовно проверявайте дали анкерите са надеждно поддържани.
- Стабилността на високите предмети може да се повлияе от дебел килим или неравен под.
- С вашия продукт се предоставя и приставка за стенов монтаж, но трябва да си набавите подходящи крепежи за фиксиране за вашия тип стена.
- Проверете за електрически кабели или водопроводи вътре в стената, преди да пробиете дупки (ако не сте сигурни, моля,

потърсете професионален съвет от квалифициран търговец).

- Вашият местен железарски магазин разполага с необходимите свредла и фиксатори и при необходимост може да ви предложи съвет. Ако имате някакви съмнения, използвайте услугите на квалифициран търговец, за да монтирате и закрепите продукта.
- Моля, имайте предвид, че трябва да използвате само сертифициран DC 5V вход. По-високото напрежение може да причини прегряване и да доведе до повреда на устройството и потенциален риск от прегряване и пожар.
- Не свързвайте този продукт към какъвто и да е източник на захранване, различен от този, описан в инструкцията, табелата на продукта или такъв, изрично препоръчан от vidaXL.
- Този уред не трябва да се използва от деца на възраст 14 години или по-млади и лица с намалени физически, сетивни или умствени способности или липса на опит и познания относно използването на електронни уреди.
- Електричеството е опасно. Повреда и неправилно инсталиране, използване или промяна (подмяна на отделни компоненти) може да доведе до повреда на уреда, което да доведе до токов удар и опасност за потребителя.
- Не използвайте този продукт в експлозивна атмосфера, например при наличие на запалими течности, газове и прах или над 50 градуса по Целзий.
- Не включвайте продукта, ако свързващият кабел или захранването са видимо увредени.
- Ако външният гъвкав кабел или кабелът на този осветителен продукт е повреден, той трябва да бъде заменен само от производителя, от негов сервизен агент или от лице с подобна квалификация, за да се избегне опасност.
- Изключете захранването, докато инсталирате и ремонтирате. Уверете се, че крушките са изстинали.
- Източникът на светлина на това осветително тяло не е заменяем; когато светлинният източник достигне края на живота си, цялото осветително тяло трябва да се смени.
- Само за вътрешна употреба, не използвайте този продукт на открито.

3 При поддръжка и почистване

За да почистите продукта, винаги използвайте суха и мека кърпа. Не използвайте боя, органичен разтворител или химически импрегнирана кърпа. Винаги изключвайте продукта от захранването или изключвайте захранването, когато не се използва и докато почиствате.

4 Технически спецификации

Входно напрежение (USB порт)	DC 5V
Мощност	10 W

1 Simbols skaidrojums

Skaīt attēlu 1

1. EEIA ar svītru.

Šis simbols norāda, ka Eiropas Savienībā šis produkts jālikvidē atsevišķi no sadzīves atkritumiem. Lūdzu, ņemiet vērā, ka vidaXL nodrošina produktu atpakaļņošanu vai savākšanas sistēmas. Šī iespēja ir bez

maksas. Pārstrādājiet EEIA (elektriskos un elektroniskos iekārtu atkritumus) vai baterijas/akumulātorus, jūs palīdzat novērst produktu sadedzināšanu vai nosūtīšanu uz poligoniem. Tas palīdz samazināt iespējamo negatīvo ietekmi uz cilvēku veselību un vidi. Atbildīga pārstrāde var palielināt materiālu resursu atkārtotu izmantošanu un novērst nekontrolētu atkritumu apglabāšanu, kas rada kaitējumu videi

vai veselībai.

- LVD III klases simbols.
- Europas Savienības (ES) obligātais atbilstības marķējums.
- Paredzēts tikai lietošanai telpās.
- Austrālijas un Jaunzēlandes normatīvu atbilstības zīme (RCM).
- UKCA logotips.

2 Brīdinājumi un personīgā drošība

Brīdinājums

Mēbeles apgāšanās gadījumā var rasties nopietni vai letāli ievainojumi. Lai novērstu apgāšanos, šis produkts jālieto kopā ar komplektā iekļautajiem sienas stiprinājumiem. Lai novērstu apgāšanos:

- Uzstādiet komplektā iekļautos sienas stiprinājumus.
- Nelieciet televizorus vai citus smagus priekšmetus uz šī produkta virsmas.
- Nekad neļaujiet bērniem kāpt vai karāties pie atvilktnēm.
- Sienas stiprinājumu uzstādīšana samazinās, bet ne pilnībā novērsīs apgāšanās risku.

Svarīgi

- Uzstādīšana jāveic precīzi saskaņā ar šīm instrukcijām. Nepareizas uzstādīšanas gadījumā var rasties drošības risks.
- Regulāri pārbaudiet, vai stiprinājumi ir stingri un nav bojāti.
- Augstu priekšmetu stabilitāti var ietekmēt bieži plūksnots pakļājs vai nevienmērīgas grīdas.
- Šī produkta komplektā ir pievienoti sienas stiprinājumi; tomēr ir svarīgi izmantot jūsu sienas veidam piemērotus stiprinājumus.
- Pirms caurumu urbšanas pārbaudiet, vai sienas iekšpusē nav elektrības vadu vai santehnikas (ja neesat pārliecināts, lūdz konsultēties ar kvalificētu meistar).
Saimniecības preču veikalos var iegādāties atbilstošus urbjus un stiprinājumus, kā arī saņemt konsultācijas. Ja jums ir kādas neskaidrības, uzticiet produkta uzstādīšanu un nostiprināšanu kvalificētam meistaram.
- Lūdz, izmantojot tikai sertificētu DC 5V ieeju. Augstāks spriegums var izraisīt pārkaršanu, ierices bojājumus un iespējamu aizdegšanās

EE

1 Sūmbolite seletus

Vt pilti 1

- WEEE koos latiga.

See tāhis tāhendab, et toodet ei tohi Euroopa Liidus koos teiste olmejäätmetega ära visata. Pange tāhele, et vidaXLil tagastamis- ja kogumissüsteem nende toodete kõrvaldamiseks. See võimalus on tasuta. WEEE või patareide/akude ringlussevõtuga aitate vältida toodete põletamist või prüglattelasse saatmist. Tänu sellele aitate minimeerida võimalikku negatiivset mõju inimeste tervisele ja keskkonnale. Vastutustundlik ringlussevõtt võib suurendada materjaliressursside taaskasutust ja vältida jäätmete kontrollimatust kõrvaldamisest tulenevat võimalikku kahju keskkonnale või tervisele.

- LVD klass III sümbol.
- Euroopa liidu (ELI) kohustuslik vastavusmārgistus.
- Ainult toas kasutamiseks.
- Austraalia ja Uus-Meremaa regulatiivse vastavuse märk (RCM).
- UKCA logo.

2 Hoiatused ja isiklik ohutus

Hoiatus

Mööbli ümberminek võib põhjustada tõsiseid või surmavaid vigastusi. Ümbermineku vältimiseks tuleb toodet kasutada koos seinakinnitusvahendiga. Ümbermineku vältimiseks tehke järgmist.

- Paigaldage kompleksis olev seinakinnitusseade.
- Ärge asetage toote peale telereid või raskeid esemeid.

risku.

- Nesavieniojiet produktu ar barošanas avotu, kas nav norādīts rokasgrāmātā, nosaukuma plāksnē vai kuru neiesaka vidaXL.
- Šo produktu nedrīkst izmantot bērni, kas ir jaunāki par 14 gadiem, personas ar ierobežotām fiziskām, sensorām vai garīgām spējām vai personas, kurām nav pieredzes un zināšanu par elektronisko ierīču lietošanu.
- Elektrība ir bīstama. Bojājumi un nepareiza uzstādīšana, lietošana vai pārveidošana (atsevišķu detaļu nomainīšana) var sabojāt ierīci, kā rezultātā lietotājs var gūt elektriskās strāvas triecienu vai tikt apbraudēts.
- Nelietojiet produktu eksplozivā vidē, piemēram, uzliesmojošu šķidrums, gāzu un putekļu tuvumā vai temperatūrā, kas pārsniedz 50 vai vairāk grādus pēc Celsija.
- Nesieslēdziet produktu, ja uz tā savienojuma vada vai barošanas avota ir redzami bojājumi.
- Ja šī gaismekļa ārējais elastīgais kabelis vai vads ir bojāts, drošības nolūkos to drīkst nomainīt tikai ražotājs vai ražotāja noteikts apkopes serviss vai cits līdzvērtīgi kvalificēts speciālists.
- Uzstādīšanas un apkopes laikā atslēdziet strāvu. Pārliecinieties, ka spuldzes ir atdzisušas.
- Šī gaismekļa gaismas avotu nevar nomainīt; kad gaismas avots izdeg, jums jāiegādājas jauns gaismeklis.
- Lietošanai tikai iekštelpās, neizmantojiet produktu ārā.

3 Veiciet tās apkopi un tīrīšanu

Tīrot produktu, izmantojiet tikai sausu un mitstu drānu. Neizmantojiet drānu, kas bijusi iemērcta krāsā, organiskajā šķīdinātājā vai ķīmikālijās. Kad produkts netiek lietots vai tiek tīrīts, atvienojiet to no elektrotilkla vai atslēdziet elektroenerģijas padevi.

4 Tehniskās specifikācijas

ieejas spriegums (USB pieslēgvietā)	DC 5V
Jauda	10 W

- Ärge lubage lastel kunagi sahtlitel ronida ega rippuda.
- Seinakinnitussvahendi kasutamine vähendab, kuid ei kõrvalda ümbermineku ohtu.

Oluline

- Paigaldamist tuleb teha täpselt nende juhiste järgi – vastasel juhul võib valesti paigaldamisega kaasneda ohutusrisk.
- Kontrollige regulaarselt, kas ankrud on korralikult hooldatud.
- Pikkade narmastega vaibad või ebaühtlased põrandad võivad mõjutada kõrgete esemete stabiilsust.
- Tootega on kaasas seinakinnitusvahend, kuid sellele vaatamata peate kasutama oma seinatüübi vastavaid kinnitusi.
- Enne aukude puurimist veenduge, et seinatüübi poleks elektrijuhtmeid või torusid (kui te pole kindel, konsulteerige kvalifitseeritud edasimüüjaga).
- Kohalikus tööriistakaupluses on vajalikud puurid ja kinnitused ning vajadusel saate nõu küsida. Kui teil on kahtlusi, pöörduge toote paigaldamiseks ja kinnitamiseks kvalifitseeritud edasimüüja poole.
- Pange tähele, et tuleb kasutada ainult sertifitseeritud DC 5 V sisendit. Kõrgem pinge võib põhjustada ülekuumenemist ja kahjustada seadet ning potentsiaalselt tekitada ülekuumenemise ja tulekahju ohu.
- Ärge ühendage toodet ühegi muu vooluvõrguga, mida ei ole kasutusjuhendis kirjeldatud, nimilaadil välja toodud või vidaXLi soovitatud.

- Toodet ei tohi kasutada alla 14-aastased lapsed, erivajadustega või vähenenud füüsilise, sensoorse või vaimse võimekusega isikud ja isikud, kelle puuduvad elektrooniliste seadmete kasutamise kogemused.
- Elekter on ohtlik. Kahjustused ja väär paigaldamine või seadme kohandamine, nagu näiteks üksikute komponentide väljavahetamine, võivad põhjustada toote kahjustusi, mis võib lõppeda elektrišokiga ja tekitada kasutajale tõsiseid vigastusi.
- Ärge kasutage toodet plahvatusohtlikus keskkonnas, näiteks süttivate vedelike, gaaside või tolmu juuresolekul ega üle 50-kraadises (C) kuumuses.
- Ärge lülitage toodet sisse, kui juhe või toiteallikas on nähtavalt kahjustunud.
- Kui välise paindub juhe või kaabel on katki, tuleb lasta see parandada tootjal, tootja pakutud teeninduskeskuses või mõne teise kvalifitseeritud tehniku juures, et vältida ohtu.

- Paigaldamise ja hooldamise ajaks lülitage toide välja. Veenduge, et pirdid on maha jahtunud.
- Valgusti valgusallikas ei ole vahetatav; kui valgusallika eluiga jõuab lõpule, asendage toode uuega.
- Ainult siseruumides kasutamiseks; ärge kasutage seda toodet õues.

3 Hooldus ja puhastamine

Toote puhastamiseks kasutage alati kuiva pehmet lappi. Ärge kasutage värvi, orgaanilise lahustisse ega kemikaalidesse kastetud lappe. Ühendage alati seade vooluvõrgust lahti või lülitage vooluvõrk välja, kui te seadet ei kasuta või seda puhastate.

4 Tehnilised andmed

Sisendpinge (USB-pesa)	DC 5 V
POWER	10 W

TR

1 Sembol a ıklaması

Resme bakın 1

1. Atık elektrikli ve elektronik eşyaların kontrolü yönetmeliđi. Bu işaret, Avrupa Birliđi'nde bu ürünün diđer evsel atıklarla birlikte atılmaması gerektiđine işaret eder. vidaXL'in bu ürünleri atmanız için size bir iade ve toplama sistemi sunduđunu lütfen unutmayın. Bu hizmet ücretsizdir. AEEE atıkların (Atık Elektrikli ve Elektronik Eşya) ve pillerin/akülerin geri dönüşümünü sağlayarak yakılmalarını veya çöp sahalarına gönderilmelerini önlemeye ve atıkların çevre ve insan sađlıđı üzerindeki potansiyel olumsuz etkilerini en aza indirmeye yardımcı oluyorsunuz. Sorumlu geri dönüşüm, malzeme kaynaklarının yeniden kullanımını artırarak kontrolsüz atıkların çevre veya sađlık üzerindeki olumsuz etkilerini önlemeye yardımcı olur.
2. LVD Sınıf III sembolü.
3. Avrupa Birliđi (AB) zorunlu uygunluk işareti.
4. Sadece kapalı alanda kullanım işçindiri.
5. Avustralya ve Yeni Zelanda Mevzuata Uygunluk İşareti (RCM).
6. UKCA logo.

2 Uyarılar ve kişisel güvenlik

Uyarı

Mobilyanın devrilmesi, ezilmeden kaynaklı ciddi veya ölümcül yaralanmalara neden olabilir. Devrilmeyi önlemek için bu ürün, birlikte verilen duvara sabitleme cihazı ile birlikte kullanılmalıdır. Devrilmeyi önlemeye yardımcı olmak için:

- Temin edilen duvar bađlantı cihazını kurun.
- Bu ürünün üzerine televizyon veya başka ağır nesnelere koymayın.
- Çocukların çekmecelelere tırmanmasına veya asılmasına kesinlikle izin vermeyin.
- Duvara sabitleme cihazının kullanılması, devrilme riskini azaltır, ancak tamamen yok etmez.

Önemli

- Kurulum tam olarak verilen talimatlara göre yapılmalıdır - aksi takdirde, yanlış kurulum durumunda güvenlik riski oluşabilir.
- Bađlantı noktalarının güvenli bir şekilde bakımının yapıldıđını düzenli olarak kontrol edin.
- Uzun parçaların dengesi, kalın tüylü halı veya düz olmayan zeminlerden etkilenebilir.
- Ürününüzle birlikte bir adet duvara sabitleme cihazı temin edilir; ancak, duvar tipinize uygun sabitleme malzemelerini sizin tedarik etmeniz gerekecektir.
- Herhangi bir delik açmadan önce duvarın içinde elektrik kablosu

veya tesisat olup olmadıđını kontrol edin (emin değilseniz, lütfen kalifiye bir personelden profesyonel tavsiye alın).

- Yerel hırdavatçınız gerekli matkaplara ve sabitleyicilere sahiptir ve ihtiyaç halinde size tavsiyelerde bulunacaktır. Emin değilseniz, ürünü kurması ve sabitlemesi için kalifiye bir personelden hizmet satın alın.
- Lütfen yalnızca sertifikalı 5V DC giriş kullanın. Yüksek voltaj, aşırı ısınmaya, cihazın hasar görmesine ve yangın çıkmasına neden olabilir.
- Bu ürün, kılızda ve isim etiketinde açıklanan veya vidaXL tarafından özellikle önerilenler dışında herhangi bir güç kaynađına bađlamayın.
- Bu cihaz, 14 yaşından küçük çocuklar veya düşük fiziksel, duysal veya zihinsel yetenekleri olan veya elektronik cihazların kullanımına iliřkin deneyim ve bilgi eksikliđi olan kişiler tarafından kullanılmamalıdır.
- Elektrik tehlikelidir. Hasar ve yanlış kurulum, kullanım veya deđişiklik (tek tek bileşenlerin deđiřtirilmesi) üniteye zarar vererek elektrik çarpmasına ve kullanıcı için tehlikeye neden olabilir.
- Bu ürün, yanıcı sıvıların, gazların ve tozların bulunduđu yerler gibi patlayıcı ortamlarda veya 50°C üzerindeki sıcaklıklarda çalıştırmayın.
- Bađlantı kablosu veya güç kaynađı hasarlı görünüyorsa ürünü açmayın.
- Bu armatürün harici esnek kablosu veya kordonu hasar görürse, herhangi bir tehlikeyi önlemek için üretici, servis temsilcisi veya kalifiye bir personel tarafından özel olarak deđiřtirilmelidir.
- Kurulum ve bakım esnasında gücü kapatın. Ampullerin sođuđuđundan emin olun.
- Bu armatürün ışık kaynađı deđiřtirilemez; ışık kaynađı ömrünün sonuna geldiđinde, tüm armatür deđiřtirilmelidir.
- Yalnızca iç mekan kullanımı içindir, bu ürünün diř mekanlarda kullanılmayın.

3 Bakım ve temizlik

Ürünü temizlemek için daima kuru ve yumuřak bir bez kullanın. Boya, organik çözücü veya kimyasal olarak dođyon bez kullanmayın. Ürünü, kullanmadıđınızda ya da temizlerken daima güç kaynađından çıkarın veya güç kaynađını kapatın.

4 Teknik özellikler

Giriř gerilimi (USB Bađlantı Noktası)	DC 5V
Güç	10W

1 Skýringar á táknum

Sjá mynd 1

1. WEE merki með striki.

Þessi merking býðir að í Evrópusambandinu má ekki farga þessari vöru með öðru heimilissorpi. víðaXL vinnur að því að gera skila- og söfnunarkerfi aðgengilegt til að farga þessum vörum. Þessi möguleiki er ókeypis. Þegar þú endurvinnur raf- og rafeindabúnaðarúrgang eða rafhlöður/rafgeyma þá hjálpar þú til við að koma í veg fyrir að vörurnar séu brenndar eða sendar á urðunarstaði. Þannig tekur þú þátt í að lágmarka hugsanleg neikvæð áhrif á heilsu manna og umhverfið. Ábyrg endurvinnsla getur stuðlað að endurnýtingu auðlinda og forðast hugsanlegan skaða á umhverfi eða heilsu vegna stjórnláusrar förgunar úrgangs.

2. Merki LVC flokks III.

3. Lögboðið samræmismerki Evrópusambandsins (ESB).

4. Einungis ætlað til notkunar innandyrá.

5. Ástralskt og nýsjálenskt reglusettingarmerki (RCM).

6. Merki UKCA.

2 Viðvaranir og persónulegt öryggi

Varúð

Alvarleg eða lífshættuleg meiðsli geta orðið ef húsgagn veltur. Þetta húsgagn verður að vera notað með meðfylgjandi veggfestingarbúnaði til að koma í veg fyrir veltu. Til að draga úr hættu á veltu:

- Setjið upp meðfylgjandi veggfestingarbúnað.
- Ekki setja sjónvarp eða aðra þunga hluti ofan á þessa vöru.
- Leyfið börnum aldrei að klifra eða hanga á skúffunum.
- Notkun veggfestingarbúnaðar minnkar hættuna á veltu en útilokar hana ekki.

Mikilvægt

- Uppsetning ætti að vera framkvæmd nákvæmlega samkvæmt þessum leiðbeiningum - annars getur röng uppsetning leitt til öryggisáhættu.
- Athugið reglulega hvort stoðum er tryggilega viðhaldið.
- Þykki gólfteppi eða ójafn gólf geta haft áhrif á jafnvægi hárra hluta.
- Veggfestingarbúnaður fylgir með vörunni þinni; hinsvegar munt þú þurfa að útvega viðeigandi festingar fyrir tegund veggja á heimili þínu.
- Athugaðu hvort rafmagnsvírar eða pípuþagnir séu inni í veggnum áður en þú borar holur (leitaðu faglegar ráðgjafar frá fullgildum iðnaðarmanni ef þú ert óviss).
- Byggingarvöruverslun í þinni heimabyggð mun hafa nauðsynlegu

borana og festingar og getur boðið upp á aðstoð ef þess þarf. Sértu í vafa, þá er best að ráða fullgildan fagmann í starfið til að setja upp og festa vöruna.

- Vinsamlegast gættu þess að nota aðeins vottað DC 5V inntak. Hærrí spennan getur valdið ofhitnun og getur valdið skemmdum á tækinu og hugsanlegri hættu á ofhitnun og eldi.
- Ekki tengja vöruna við aðra aflugjafa eða millistykki en þau sem lýst er í handbókinni, á nafnskiltinu eða ef víðaXL mælir sérstaklega með því.
- Þetta tæki ætti ekki að vera notað af börnum yngri en 14 ára, ekki af einstaklingum sem eru með skerta sjón eða heyrn eða eiga við andleg vandamál að stríða, né einstaklingum sem hafa ekki reynslu og þekkingu þegar kemur að notkun raftækja.
- Hætta stafar af rafmagni. Rafmagn er hættulegt. Skemmdir og óæskileg uppsetning, notkun eða breytingar (svo sem að skipta út einstökum hlutum) geta leitt til skemmda á hlutnum og rafloagnunum sem getur orsakað raflost og stefnir notandanum í hættu.
- Ekki nota þessa vöru þar sem er sprengihætta er til staðar, svo sem í nálægð við eldfima vökva, gas og ryk, eða ef hitastigið er yfir 50 gráður á celsíus.
- Ekki kveikja á vörunni ef tengikapallinn eða millistykkið er sýnilega skemmt.
- Sé ytri sveigjanlegi strengur eða snúra þessa lampa skemmd skal henni skipt út af framleiðanda eða þjónustufulltrúa hans eða sambærilegum fagmanni til að forðast hættu.
- Slökktu á vörunni á meðan uppsetning og viðhald á sér stað. Sjáðu til þess að þerur hafi kólnað.
- Það er ekki hægt að skipta út ljósgjafanum á þessum lampi; þegar ljósgjafinn er ekki lengur nothæfur þá þarf að skipta um lampi.
- Einungis ætlað til notkunar innandyrá, má ekki nota utandyra.

3 Viðhald og þrif

Notaðu alltaf þurrar og mjúkan klút til að þrifa vöruna. Ekki nota málningu, lífræn leysiefni eða klút sem er gegndreyptur með kemiskum efnum. Aftengdu vöruna alltaf frá rafmagni eða slökktu á henni þegar hún er ekki í notkun og meðan á þrífum stendur.

4 Tæknilegar upplýsingar

Inntaksspenna (USB tengi)	DC (jafnstraumur) 5V
Afl	10W