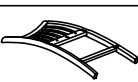







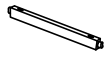



ASSEMBLY INSTRUCTION
INSTRUCCIONES

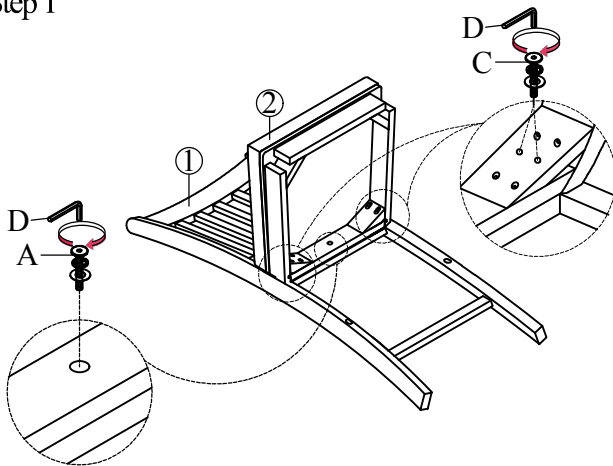
CHAIR

PARTS LIST / LISTA DE PARTES

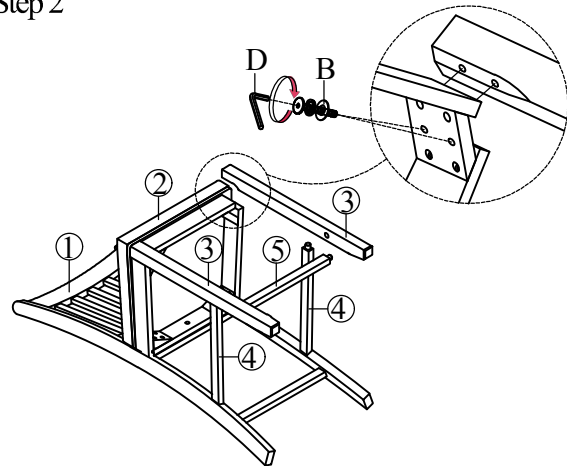
1		1PC / PIEZAS	A		BOLT Ø1/4"*20*1-1/2" (CHAIR BACK CENTER)	1PC/PIEZAS
2		1PC / PIEZAS	B		BOLT Ø1/4"*20*2-1/2" (FRONT LEG)	4PCS/PIEZAS
3		2PC / PIEZAS R=1 L=1	C		BOLT Ø1/4"*20*3-1/8" (CHAIR BACK LEG CORNER)	4PCS/PIEZAS
4		2PC / PIEZAS R=1 L=1	D		ALLEN WRENCH 4MM	1PC/PIEZAS
5		1PC / PIEZAS	E		SCREW #8*1-1/2"	6PCS/PIEZAS

ASSEMBLY INSTRUCTION / INSTRUCCIONES

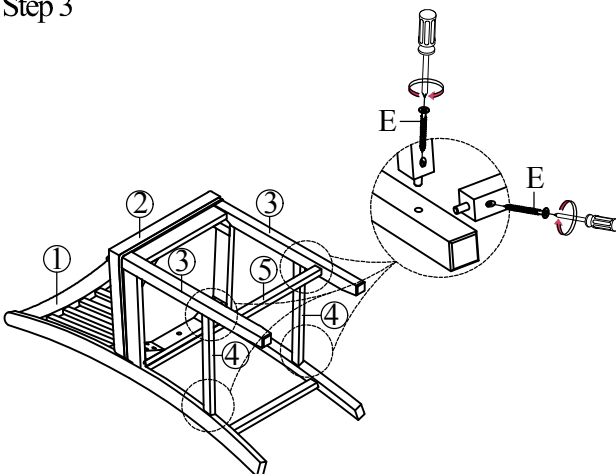
Step 1



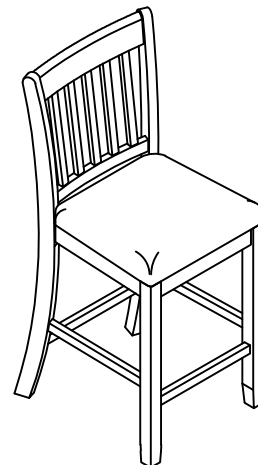
Step 2



Step 3



Step 4



**DO NOT TIGHTEN SCREWS UNTIL COMPLETELY ASSEMBLED .
NO APRETAR LOS TORNILLOS HASTA ARMAR COMPLETAMENTE.**