


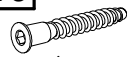

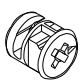

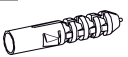

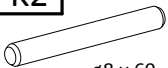
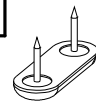
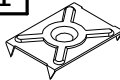
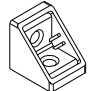

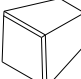
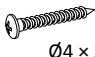
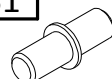

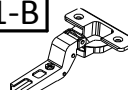
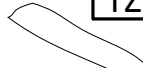

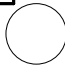


## INSTRUKCJA MONTAŻU ASSEMBLY INSTRUCTIONS

Akcesoria / Fittings						
<b>Q1</b>  1 szt. / pcs	<b>W4</b>  Ø4 × 16 42 szt. / pcs	<b>W5</b>  Ø4 × 35 1 szt. / pcs	<b>W6</b>  Ø6.3 × 50 20 szt. / pcs	<b>G1</b>  36 szt. / pcs	<b>M1</b>  8 szt. / pcs	<b>M3</b>  4 szt. / pcs
<b>Q2</b>  1 szt. / pcs	<b>K1</b>  Ø8 × 35 6 szt. / pcs	<b>K2</b>  Ø8 × 60 4 szt. / pcs	<b>S1</b>  6 szt. / pcs	<b>T1</b>  12 szt. / pcs	<b>N1</b>  7 szt. / pcs	<b>N2</b>  7 szt. / pcs
<b>U1</b>  2 szt. / pcs	<b>U2</b>  Ø4 × 30 2 szt. / pcs	<b>B1</b>  48 szt. / pcs	<b>Z1-A</b>  4 szt. / pcs	<b>Z1-B</b>  4 szt. / pcs	<b>TZ1</b>  1 szt. / pcs	<b>ZM1</b>  8 szt. / pcs
<b>ZW1</b>  20 szt. / pcs						

Narzędzia / Tools		
		

**DO MONTAŻU POTRZEBNE SĄ DWIE OSOBY!  
INSTALLATION REQUIRES TWO PEOPLE!**

**BARDZO WAŻNE!**  
**NALEŻY UWAŻNIE PRZECZYTAĆ**  
**ZACHOWAĆ DO PÓŹNIEJSZEGO STOSOWANIA**

## **INSTRUKCJA OBSŁUGI**

1.

By zapobiec zadławieniu lub uduszeniu opakowanie z akcesoriami należy trzymać w miejscu niedostępnym dla niemowląt i dzieci.

2.

Wszystkie połączenia w meblu muszą być dobrze dokręcone, żaden z elementów łączących nie może być luźny.

3.

Nie należy używać regału jeśli jakkolwiek element jest uszkodzony lub brakuje elementu.

4.

Należy używać tylko elementów dopuszczonych przez producenta.

5.

Nie należy w pobliżu regału umieszczać otwartych źródeł ognia oraz innych silnych źródeł ciepła, jak promienniki gazowe lub elektryczne itp., gdyż grozi to pożarem.

6.

Regał należy przytwierdzić do ściany za pomocą dołączonej taśmy zabezpieczającej!

---

**VERY IMPORTANT!**  
**PLEASE READ CAREFULLY**  
**SAVE FOR FUTURE USE**

## **USER'S MANUAL**

1.

To avoid the danger of choking or strangulation keep the package with fittings away from babies and children.

2.

All connections must be tightened properly and no coupled element can not be loose.

3.

Do not use the bookstand when, if any of the elements is damaged or if there is any element missing.

4.

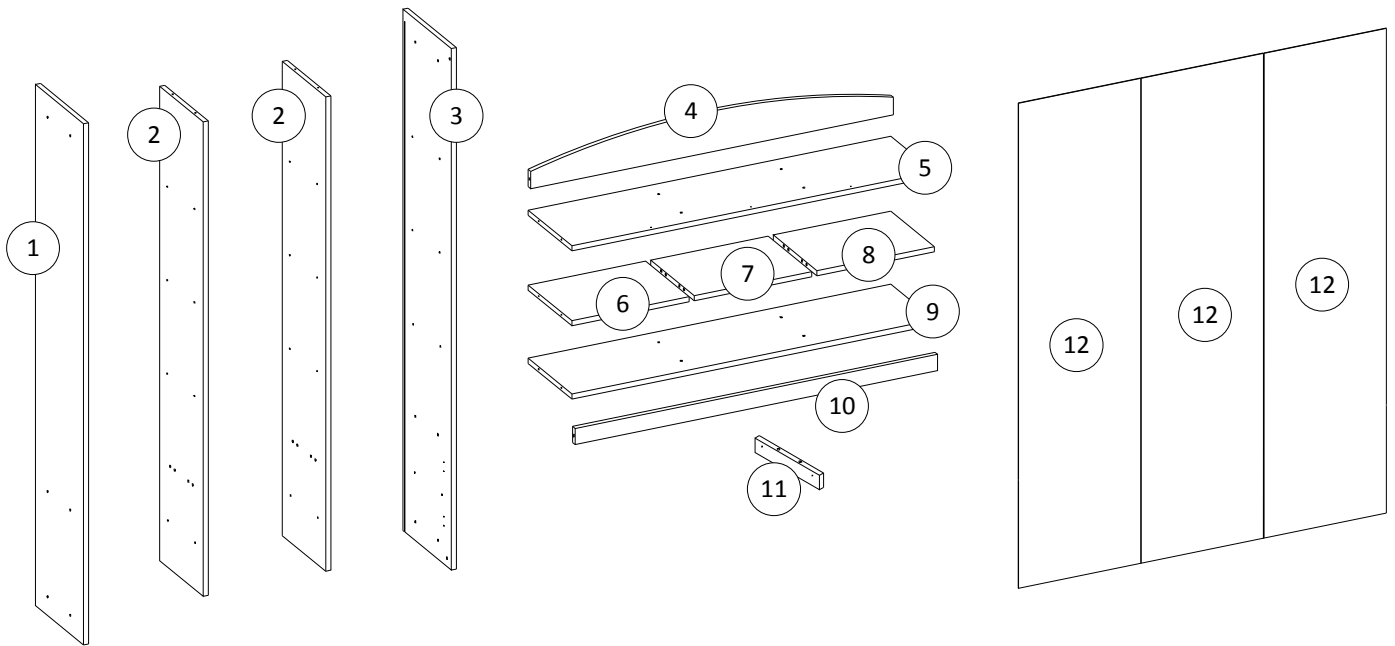
Use only the elements given by manufacturer.

5.

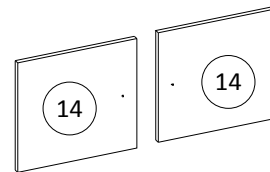
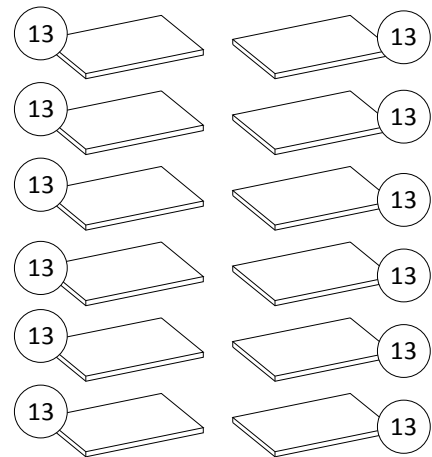
Do not place the bookstand near naked flames or other heat sources such as electric or gas radiators etc., this may cause a fire.

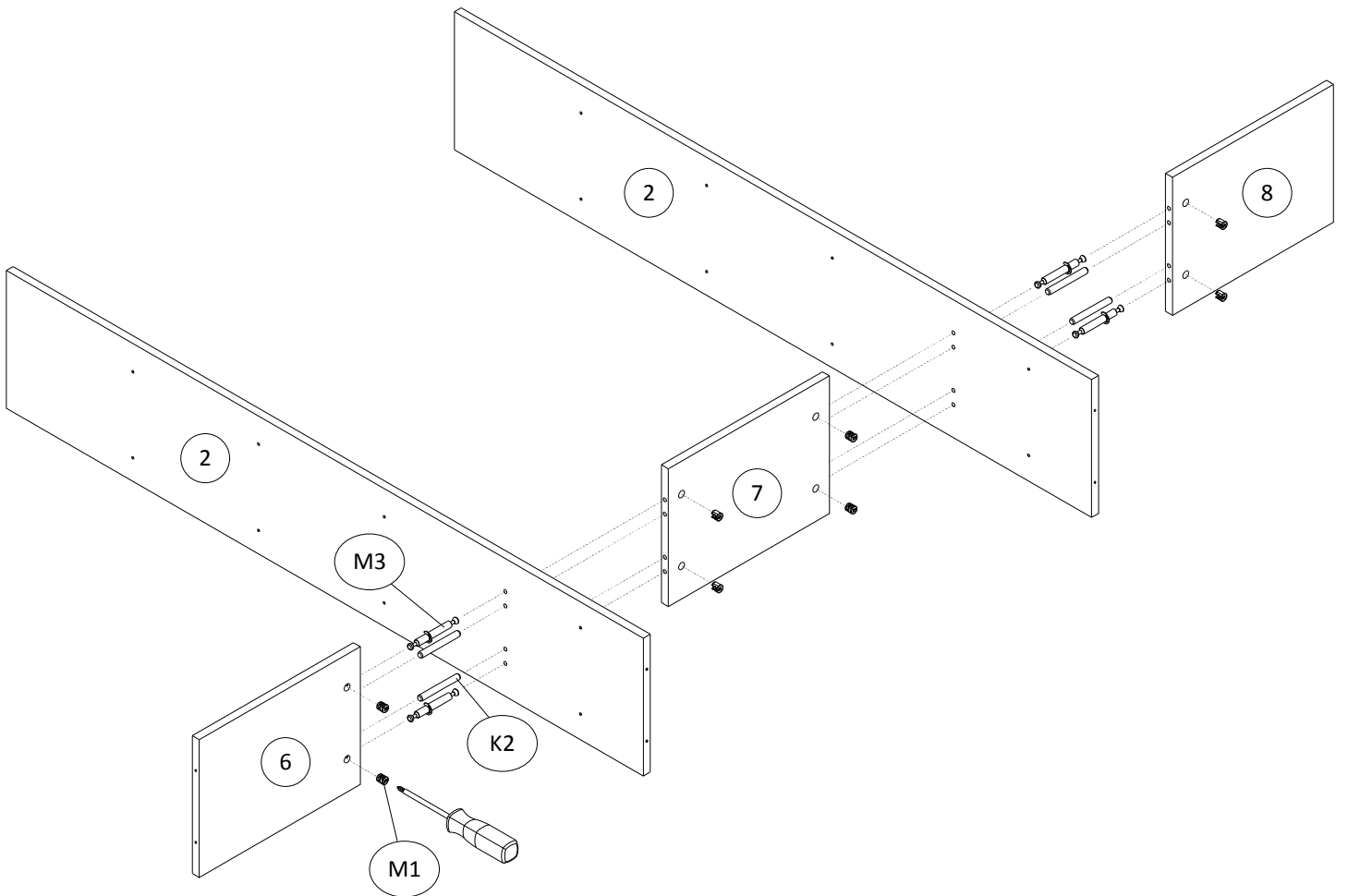
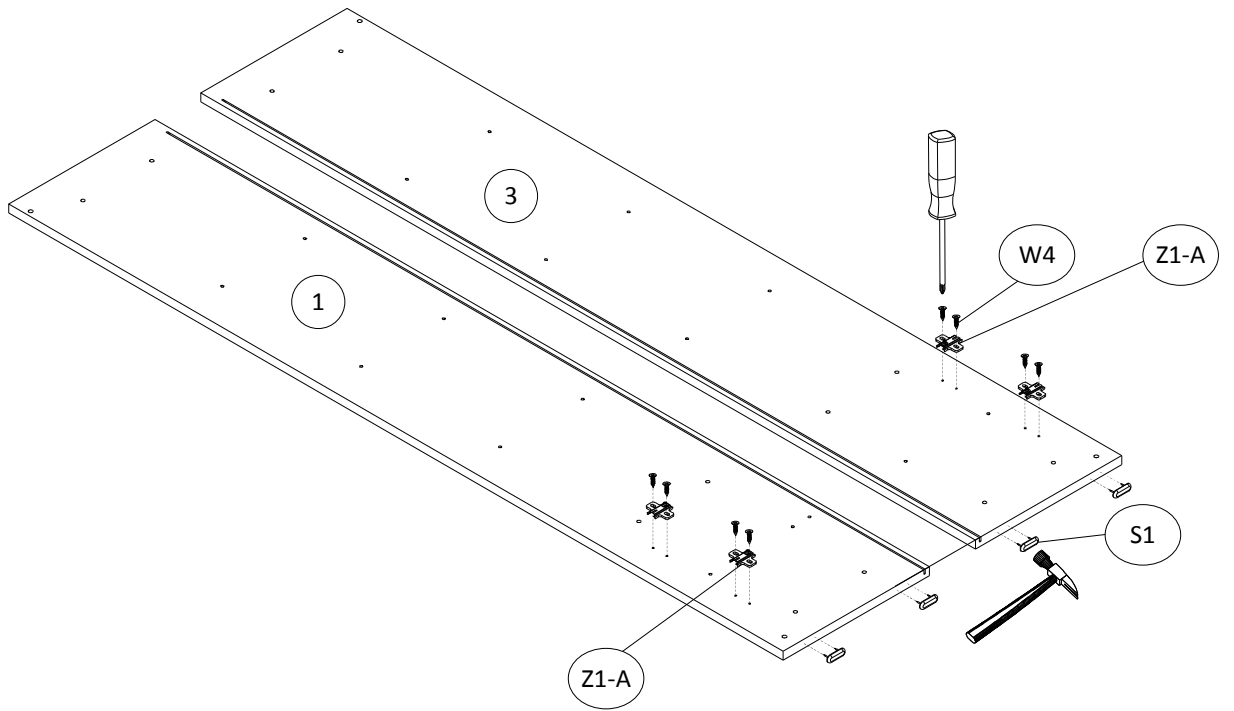
6.

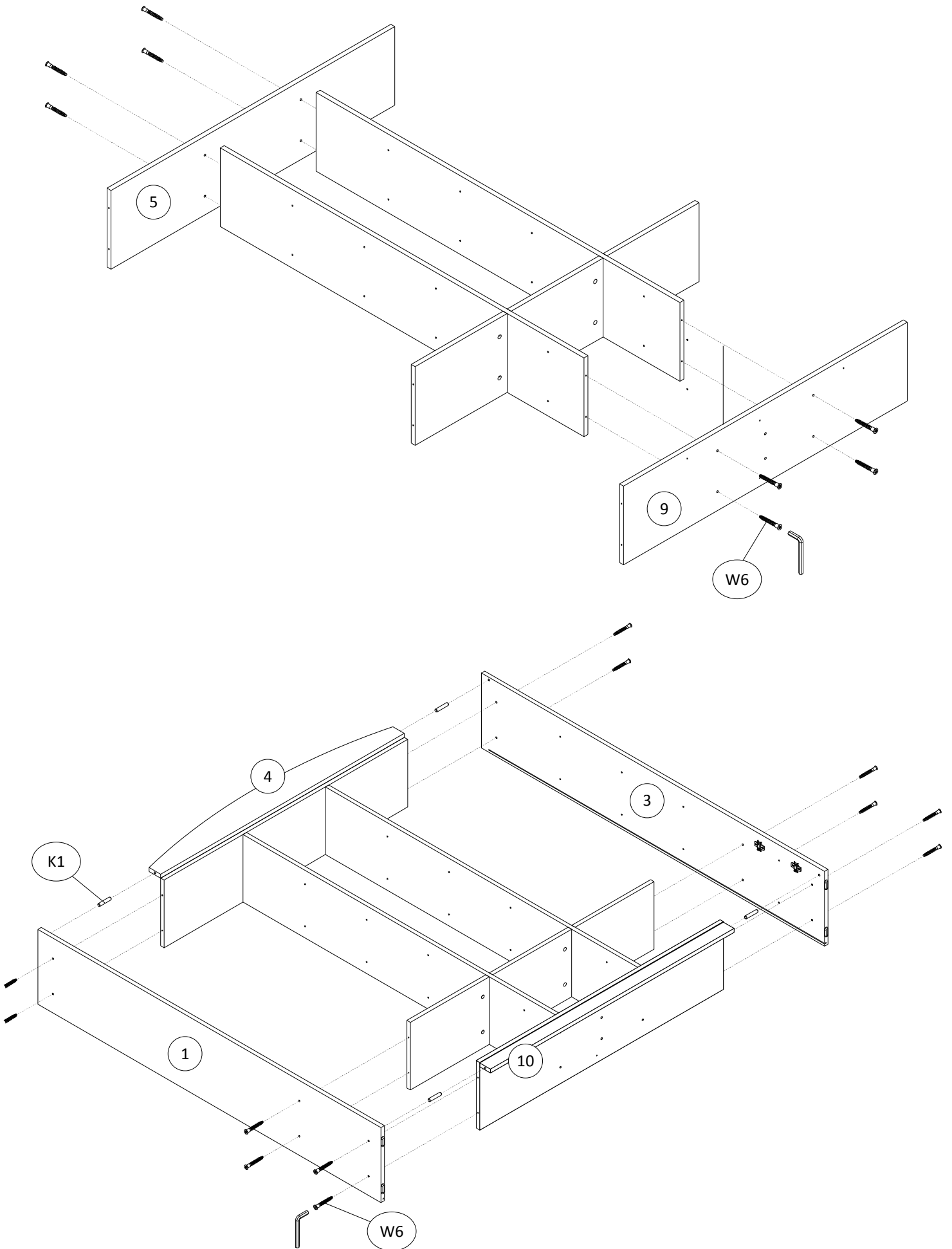
The bookstand must be fixed to the wall using the supplied roll-over protection tape!

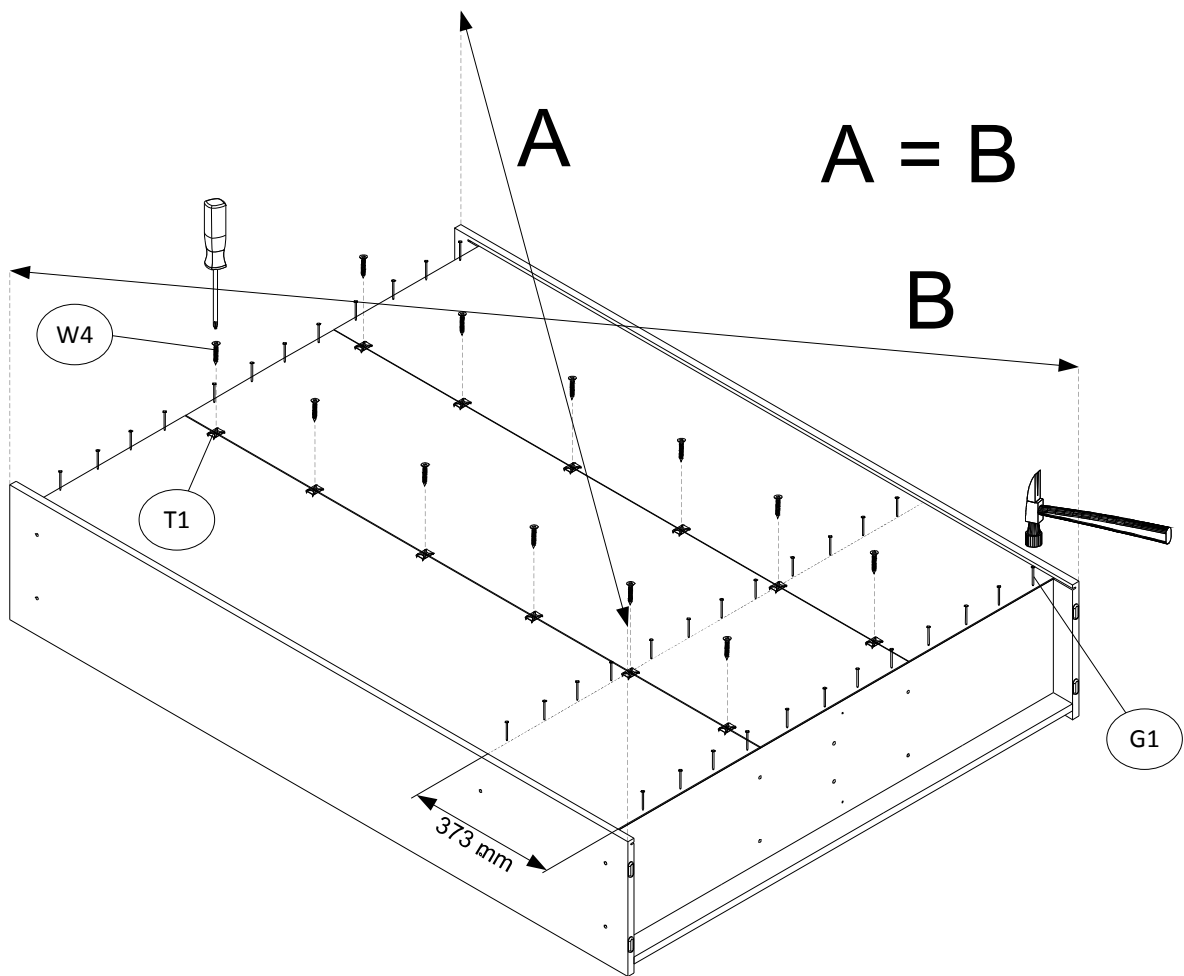
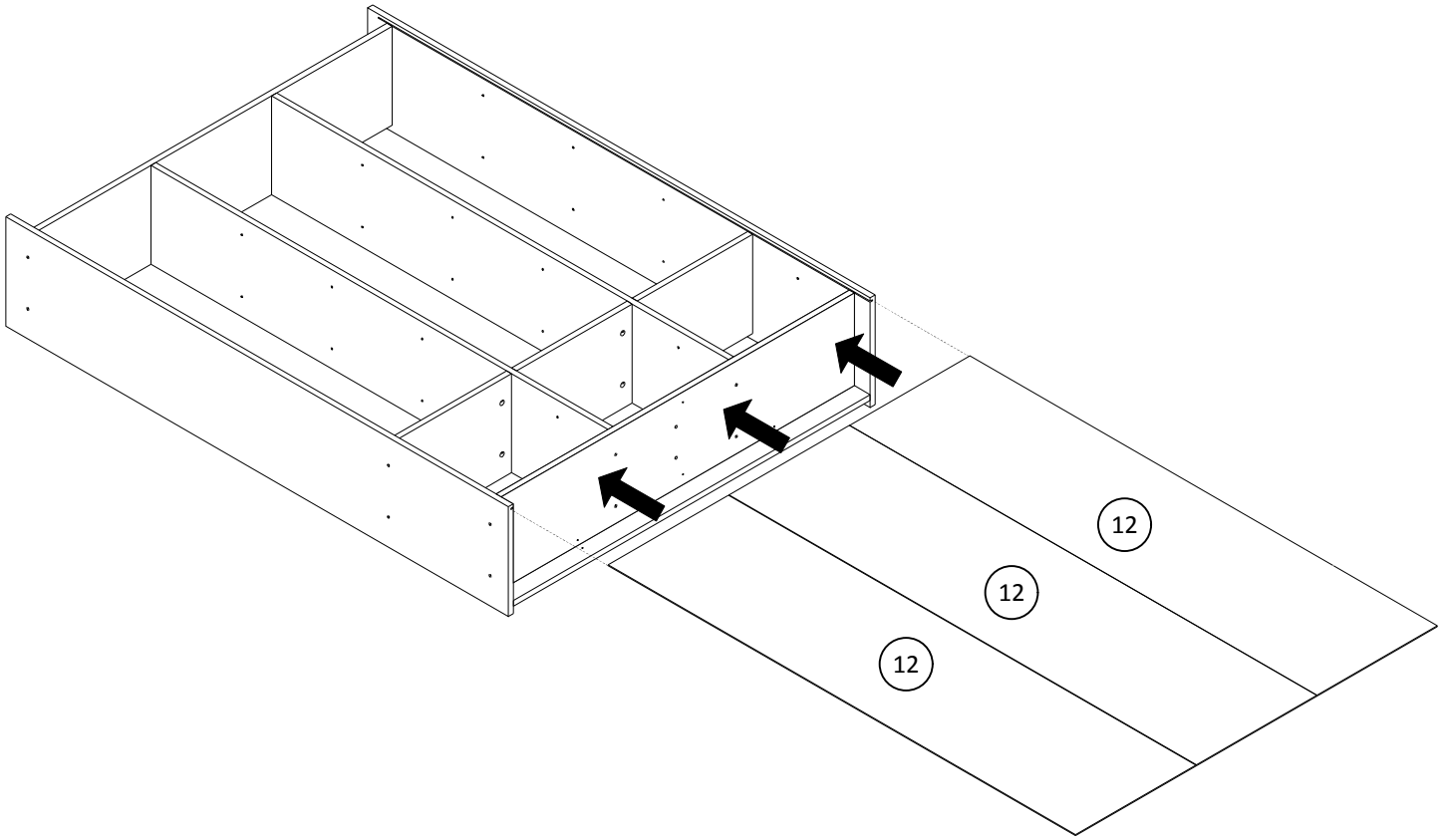


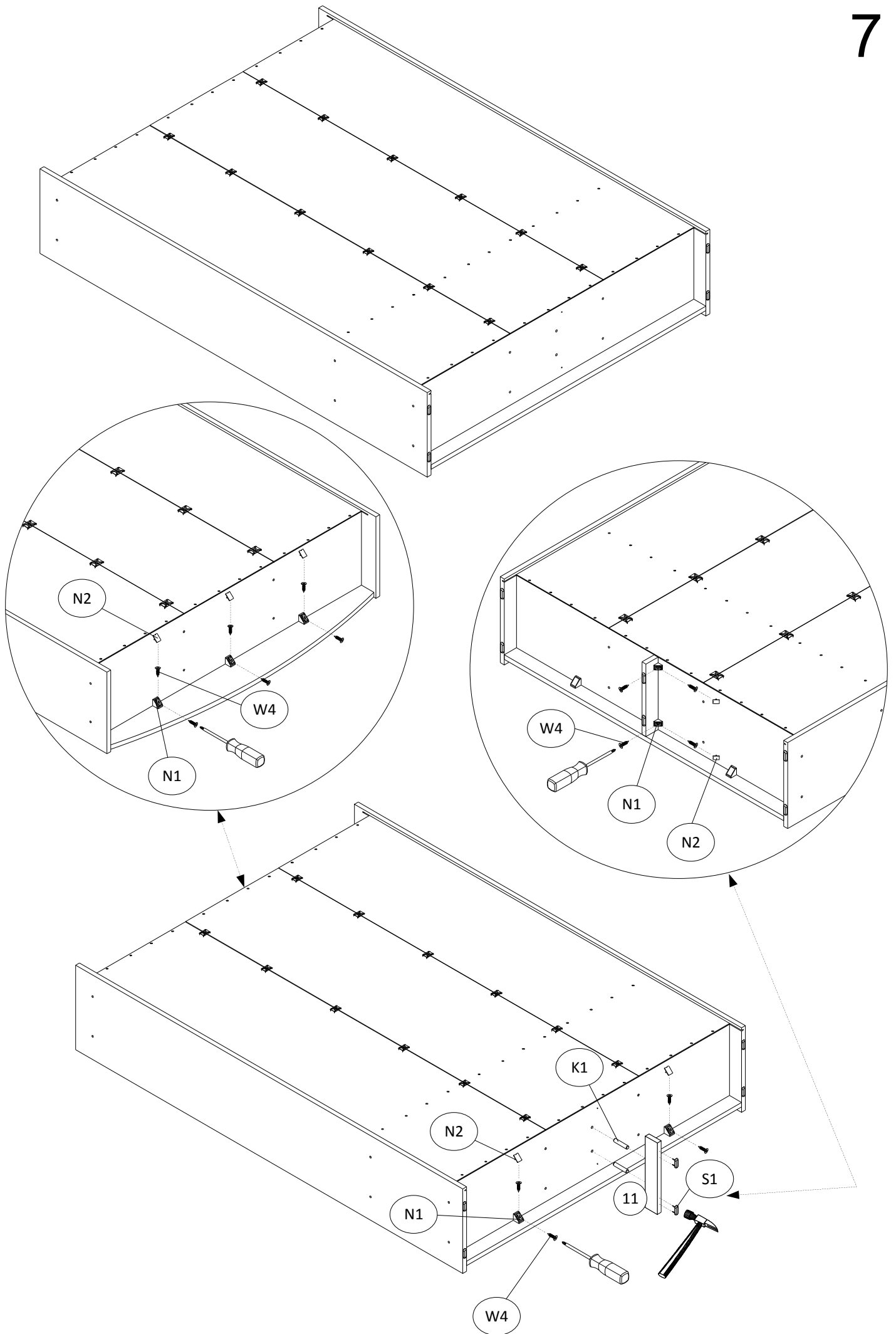
Paczka 1 z 2 / Package 1 of 2		
Numer elementu / Item no.	Wymiary (mm) / Dimensions (mm)	Ilość / Quantity
1	1800 × 340 × 18	1
2	1638 × 307 × 18	2
3	1800 × 340 × 18	1
12	431 × 1674 × 3	3
14	420 × 378 × 18	2
Paczka 2 z 2 / Package 2 of 2		
Numer elementu / Item no.	Wymiary (mm) / Dimensions (mm)	Ilość / Quantity
4	1278 × 140 × 18	1
5	1278 × 307 × 18	1
6	414 × 307 × 18	1
7	414 × 307 × 18	1
8	414 × 307 × 18	1
9	1278 × 307 × 18	1
10	1278 × 56 × 18	1
11	287 × 56 × 18	1
13	414 × 297 × 18	12

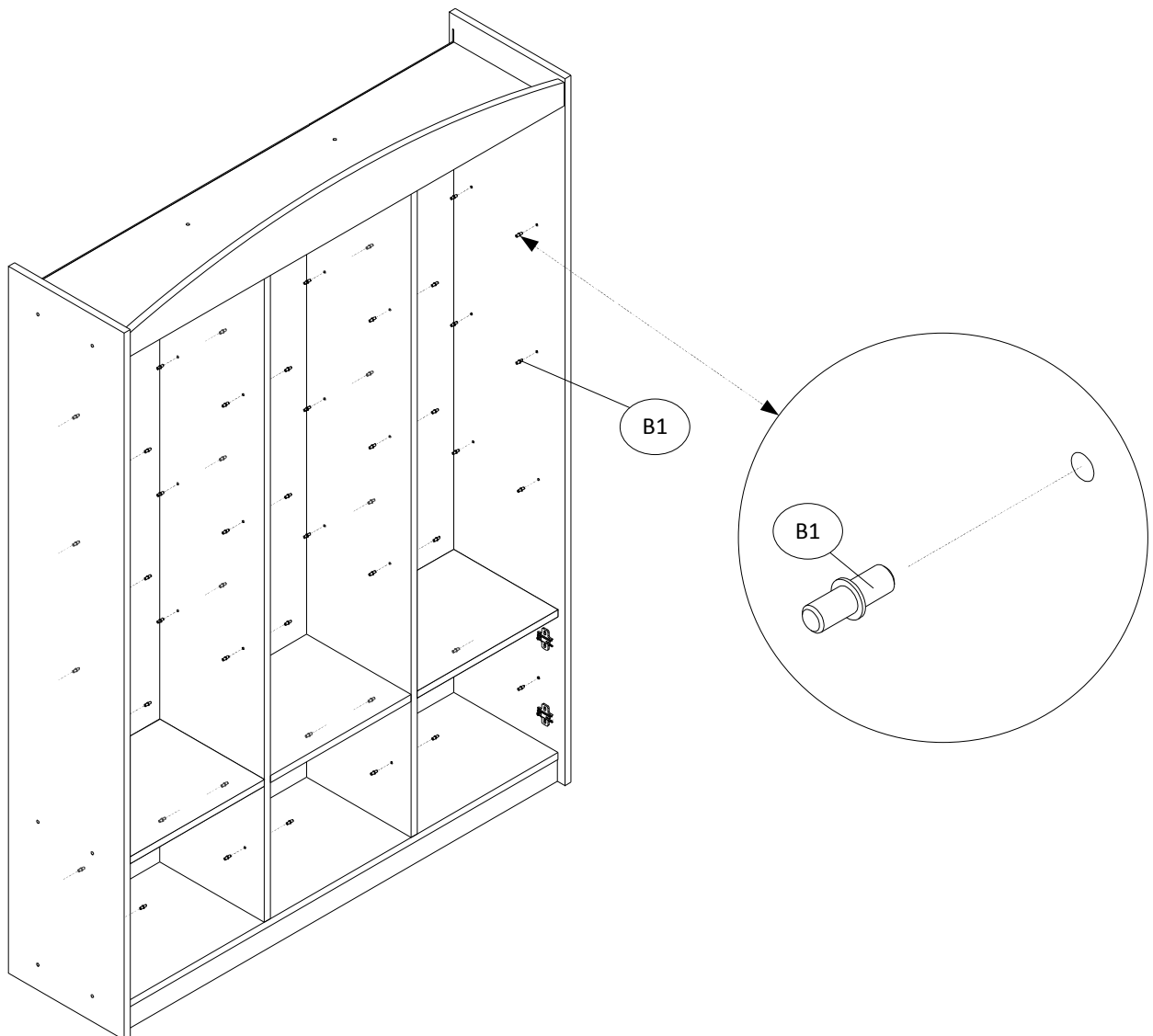
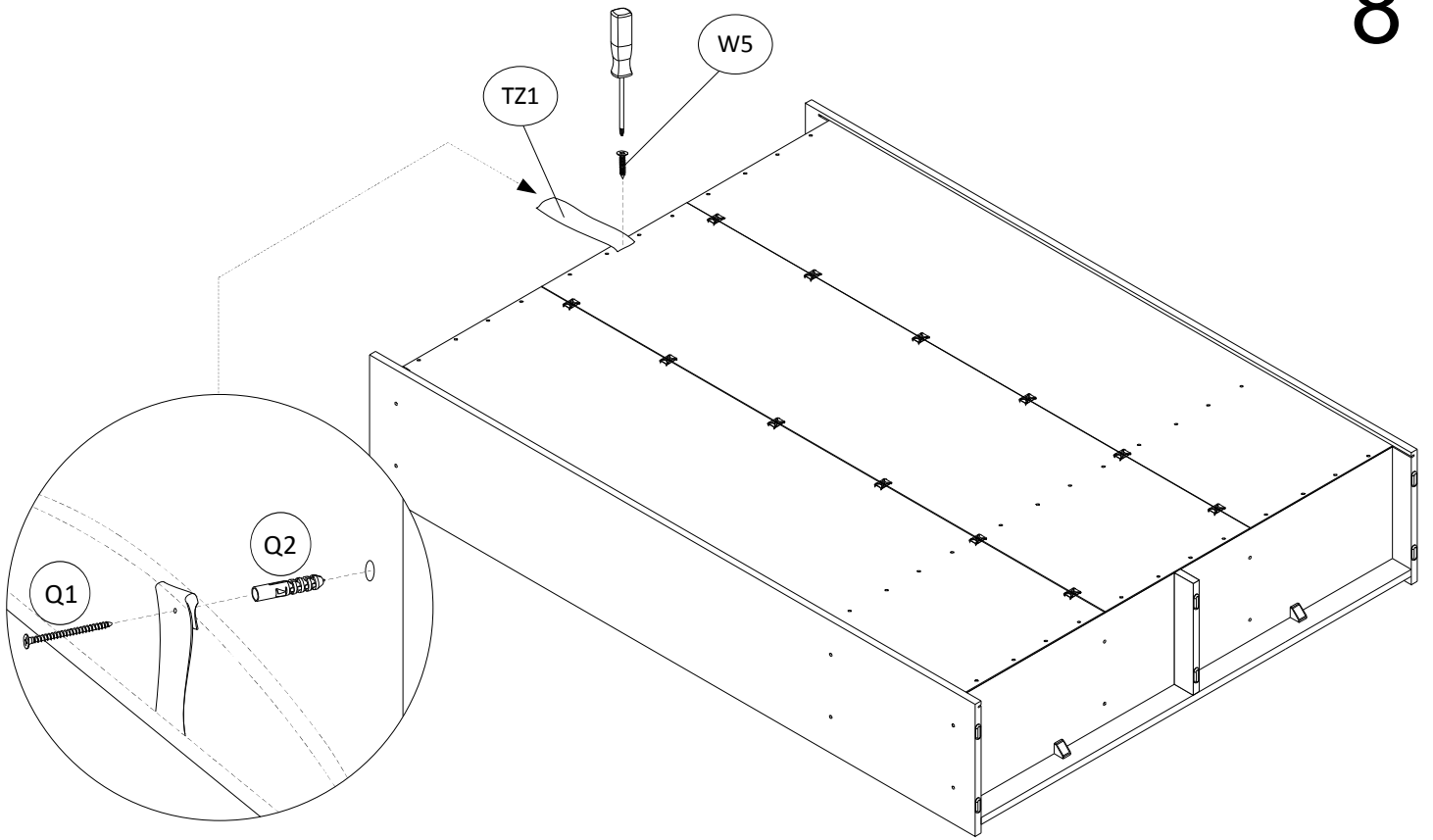


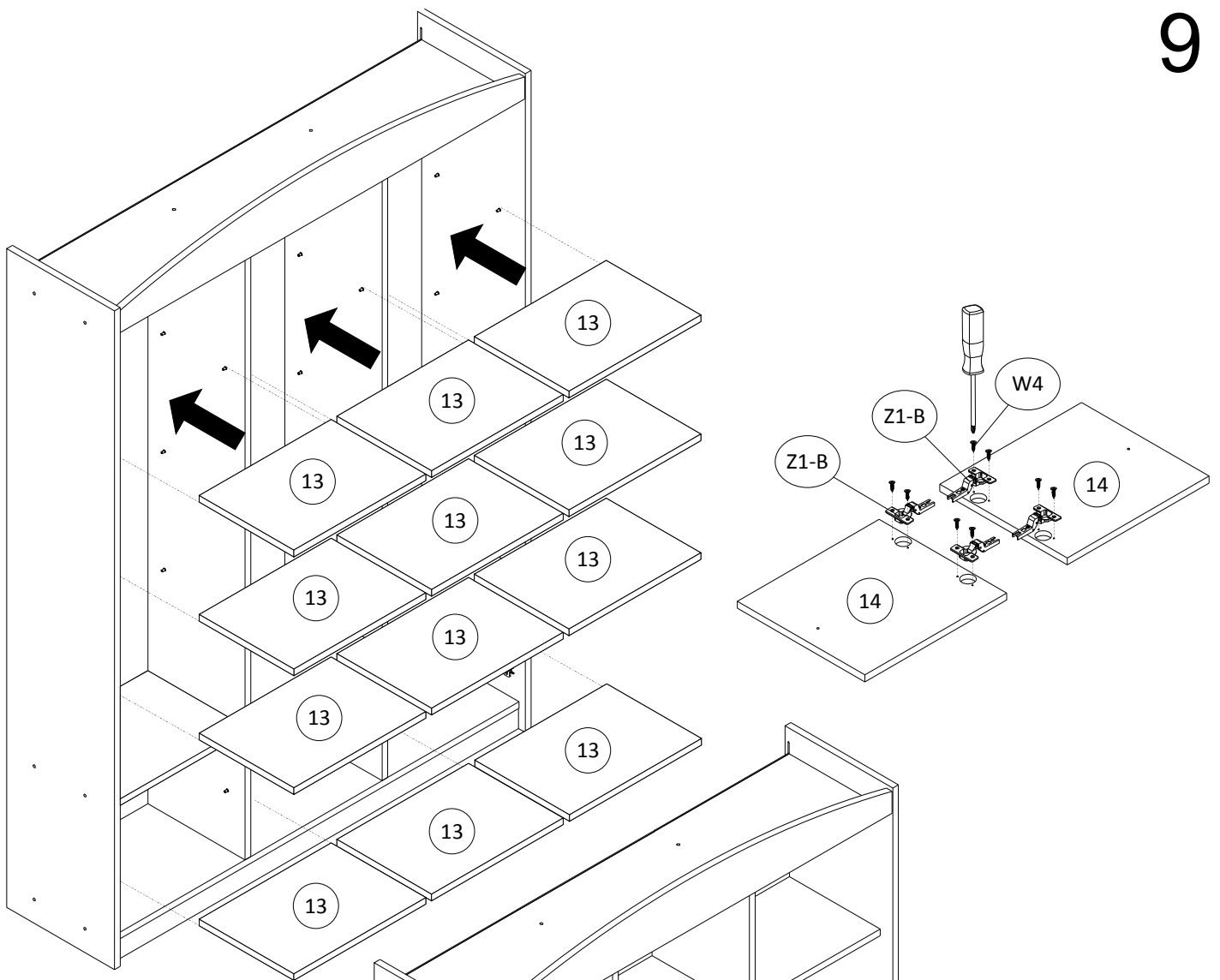












Na widocznych śrubach (W6)  
należy umieścić dostarczone  
zaślepki samoprzylepne (ZW1).

Na mimośrodkach (M1) należy  
umieścić dostarczone plastikowe  
zaślepki (ZM1).

On the visible screws (W6)  
should be placed supplied  
adhesive caps (ZW1).

On the eccentrics (M1) should be  
placed supplied plastic caps  
(ZM1).

