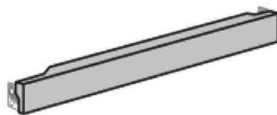


Instructions d'assemblage

Votre canapé est livré emballé dans une boîte. Sortez soigneusement toutes les pièces de l'emballage et réservez-les en vue de l'assemblage. Assembler sur une surface douce pour éviter d'égratigner le fini lors de l'assemblage.

Contenu de la boîte

- Ⓐ 1 x Dossier de la canapé Ⓑ 1 x Plateforme du siège Ⓒ 1 x Rail avant



- Ⓓ 1 x Rail arrière Ⓔ 2 x Coussins à ressorts Ⓕ 1 x Housse de coussin



- Ⓖ 2 x Bras

- Ⓗ 1 x Traverse centrale (placée avec les coussins dotés d'un ressort hélicoïdal)

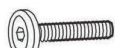
- Ⓘ 4 x Pieds



- Ⓙ 4 x Boulons

- Ⓚ 1 x Clé hexagonale

- Ⓛ 2 x Oreiller



M6 x 65mm

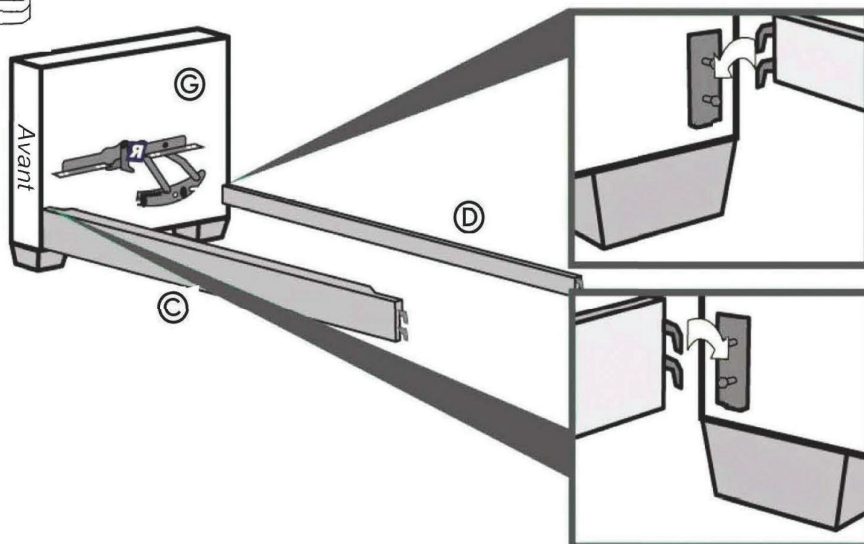
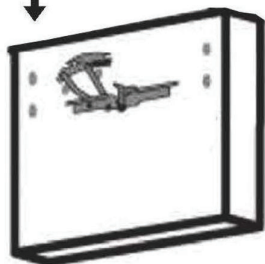
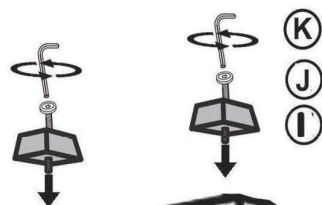
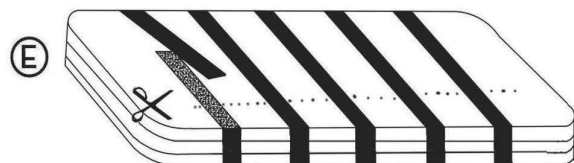
M6 x 145mm

ATTENTION :
Prenez soin de bien serrer toutes les composantes avant utilisation, par risque de blessures corporelles.

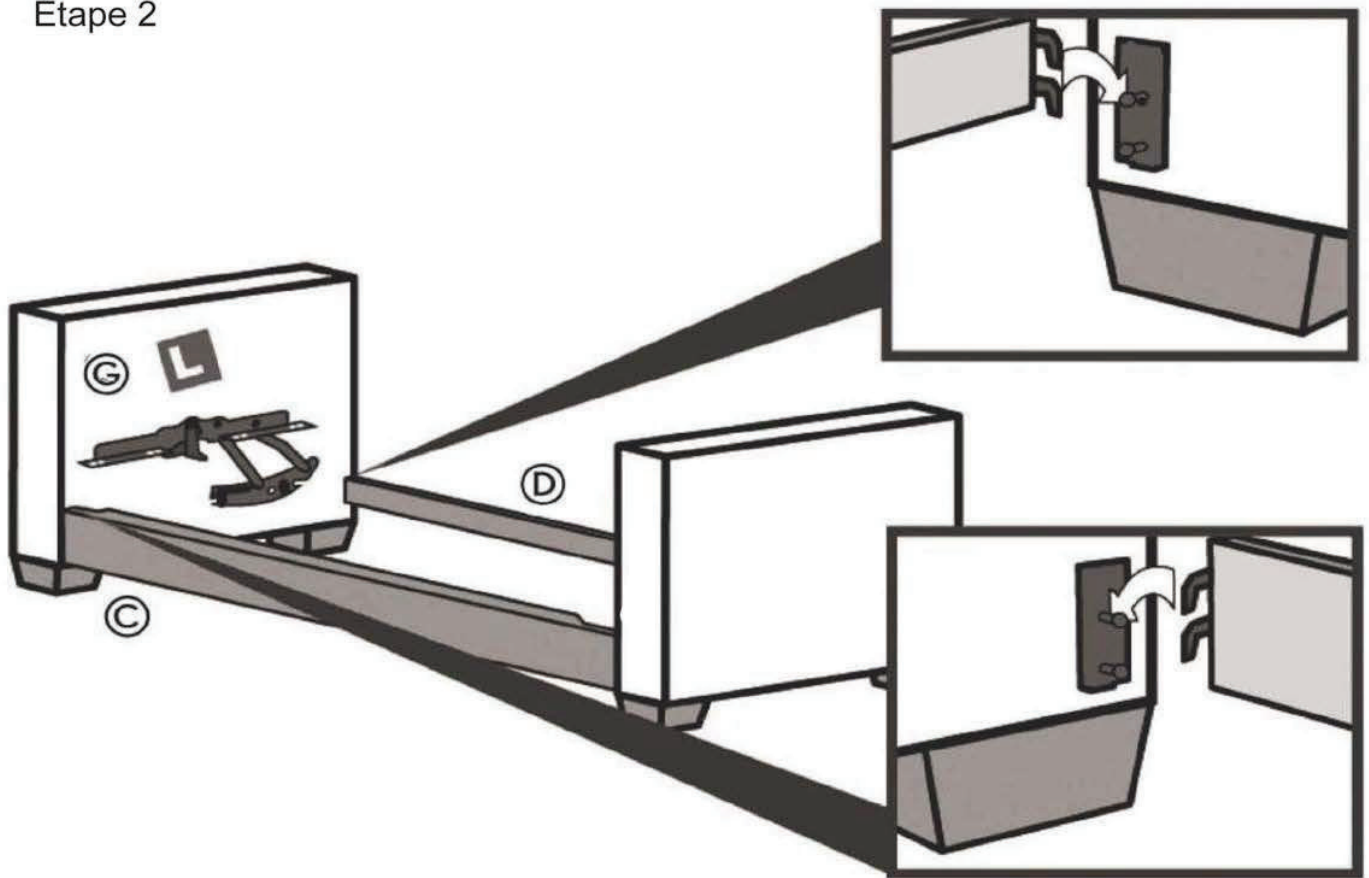
NE PAS utiliser d'objets pointus pour déballer les composantes de la pellicule de plastique au risque d'endommager le produit ou les composantes.

Coupez soigneusement les bandes d'emballage au moyen de ciseaux.

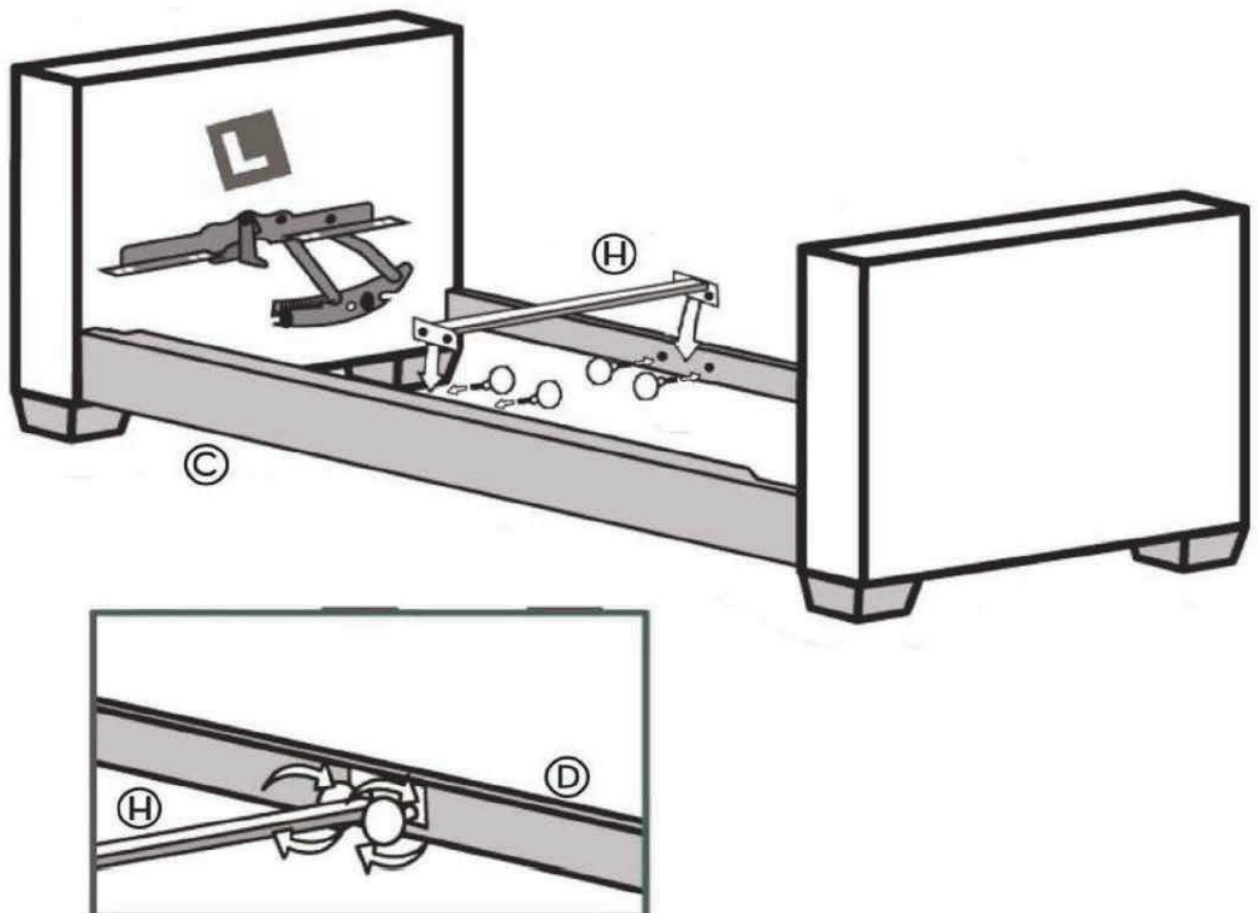
Étape 1



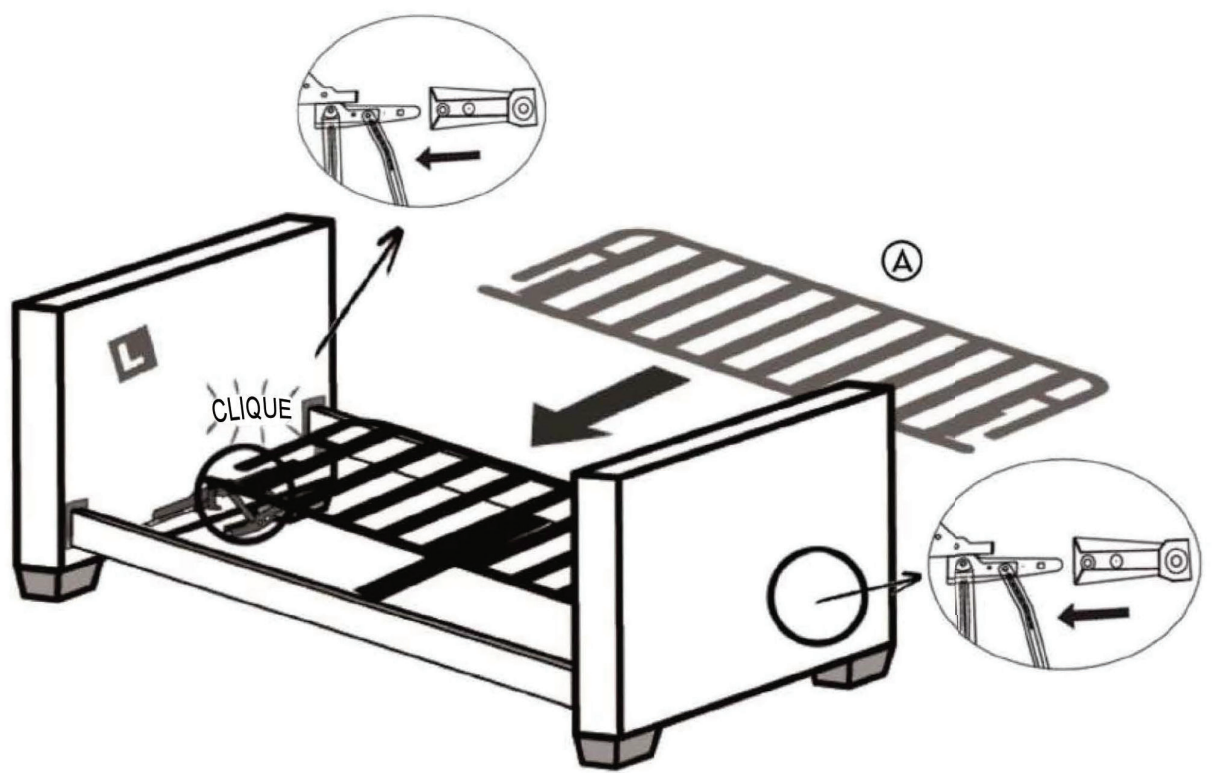
Étape 2



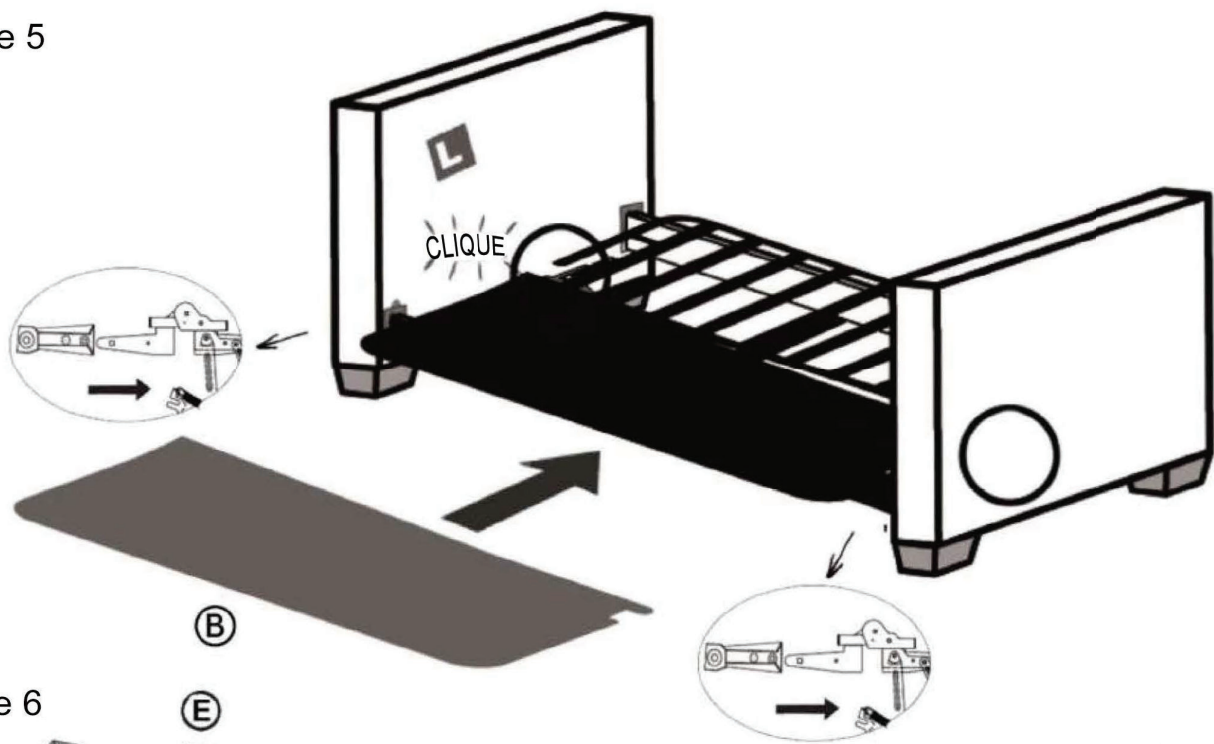
Étape 3



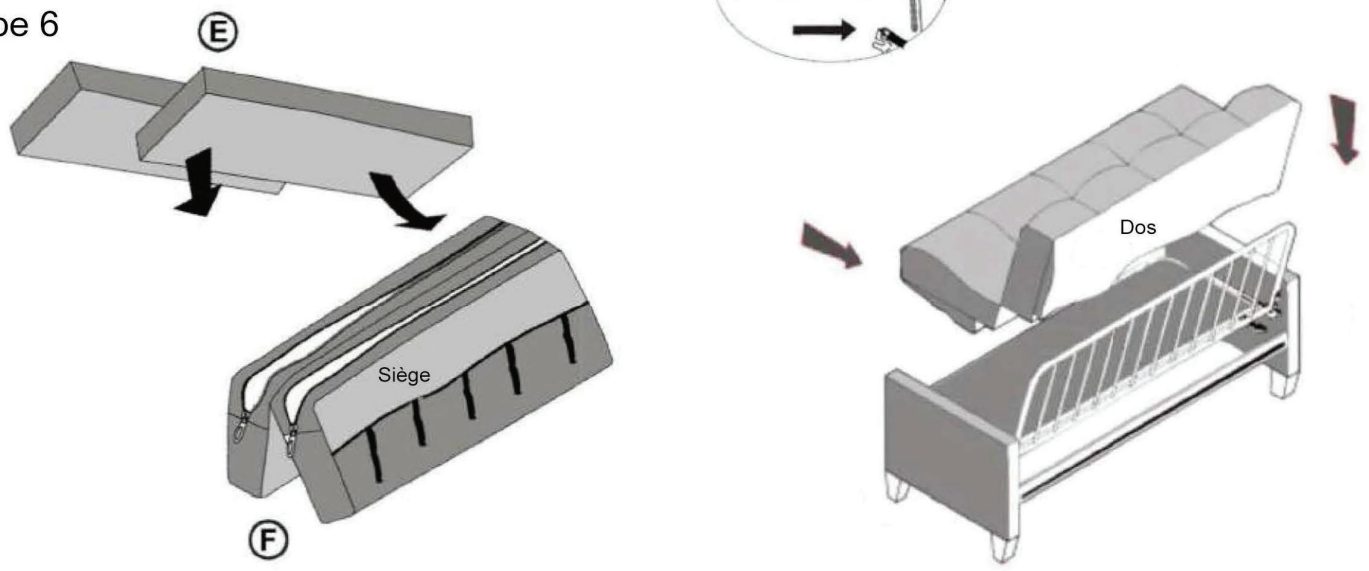
Étape 4



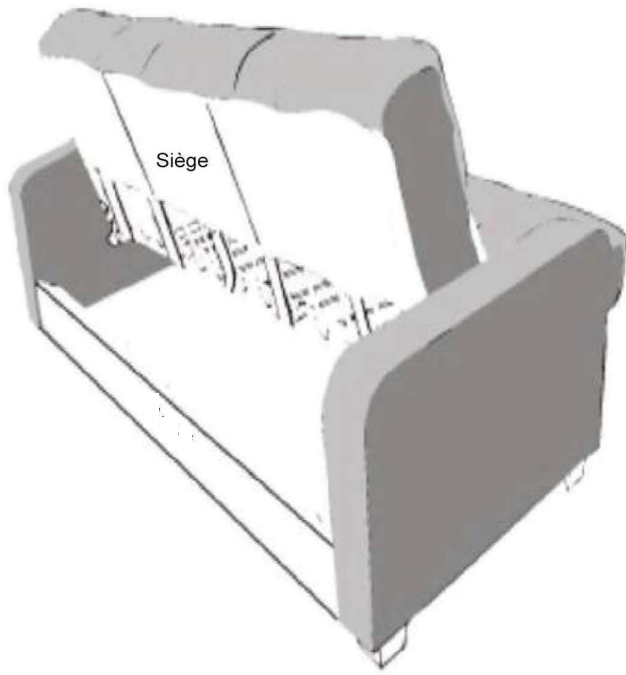
Étape 5



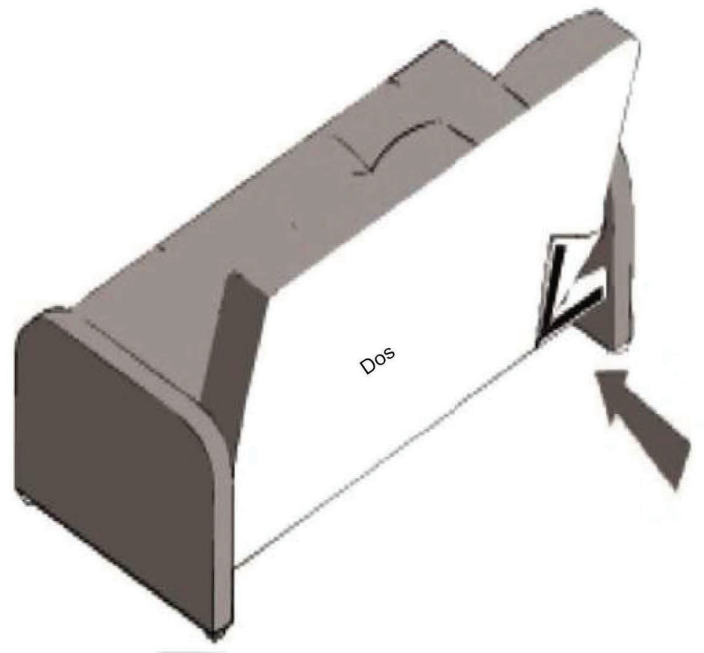
Étape 6



Étape 7

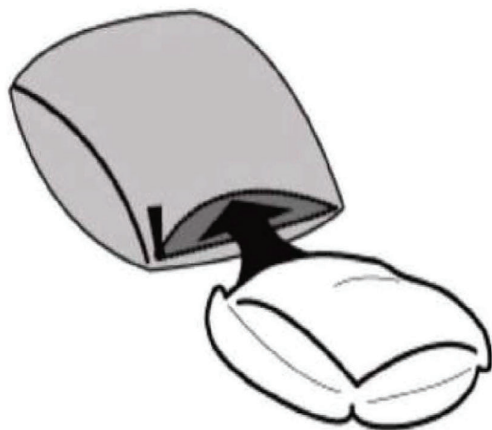


Étape 8

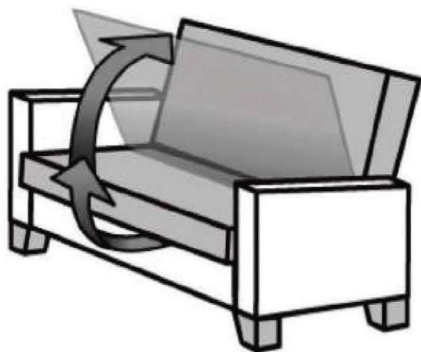


Étape 9

S'il y a lieu

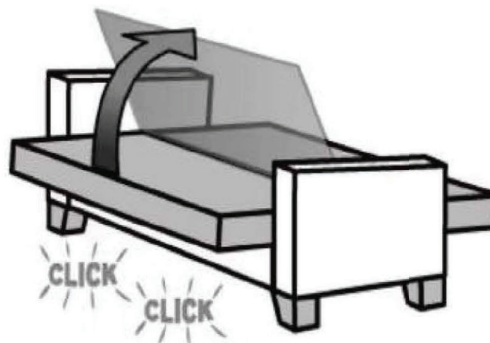


Convertir le lit en canapé

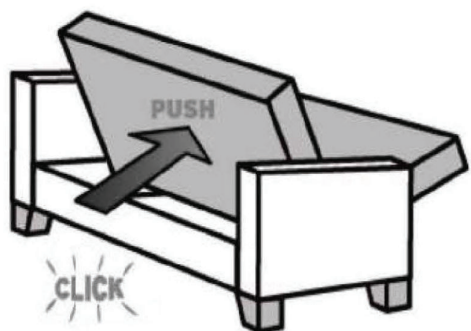


Pull up on the Seat Deck until it stops in a vertical position. The Backrest will now be laying flat.

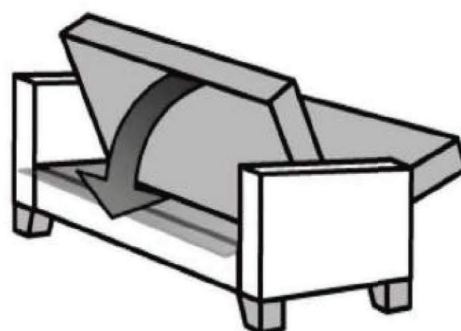
Convertir le lit en canapé



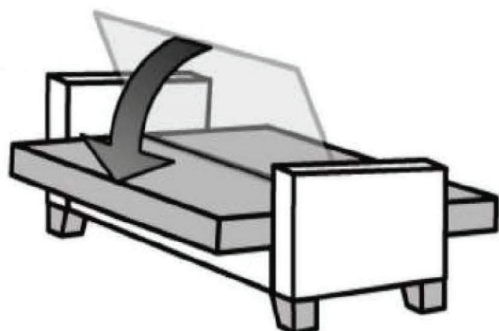
Tirez la plateforme de siège vers le haut jusqu'à ce qu'elle clique deux fois et se verrouille à la verticale. Arrêtez au premier clic si vous voulez que le siège soit plus incliné.



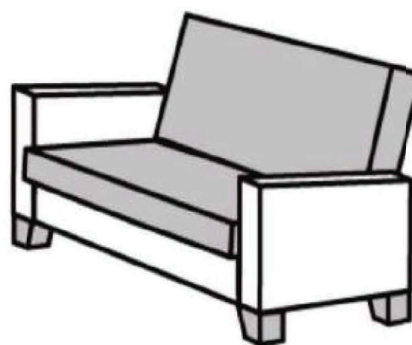
Poussez sur la plateforme de siège verticale jusqu'à ce qu'elle clique (1 ou 2 fois) et se déverrouille.



Tirez la plateforme de siège vers le bas jusqu'à ce qu'elle soit à plat et se verrouille en position canapé.



Redescendez délicatement la plateforme verticale de siège déverrouillée pour qu'elle soit à plat. Le lit est prêt!



Le canapé est prêt!

Le style de votre divan convertibleMD peut différer des illustrations. Prenez soin de vos meubles.

Ne retournez pas le produit chez le détaillant.
Communiquer avec le service à la clientèle : +1 866-238-0531
Lun. au ven., 8 h à 16 h 30 HNC
Customerservice@handyliving.com
Mise à jour :10.02.2017

Pièces - garantie de 1 an : Ce meuble est garanti contre tout défaut de fabrication ou de matériaux. À ce titre, le glissement de coutures, l'intégrité structurelle du cadre et l'ajustement des pièces sont couverts. L'emploi abusif du produit par l'utilisateur, l'usure normale, les taches ou la décoloration par suite de l'utilisation et les dommages survenus lors du transport ne sont pas couverts. L'assouplissement de la mousse est considéré comme de l'usure normale et n'est donc pas couvert par la garantie. La garantie ne s'applique QU'AUX PIÈCES et ne couvre pas les coûts de transport et de main-d'œuvre associés à quelque réclamation en vertu de la garantie.