

USER MANUAL

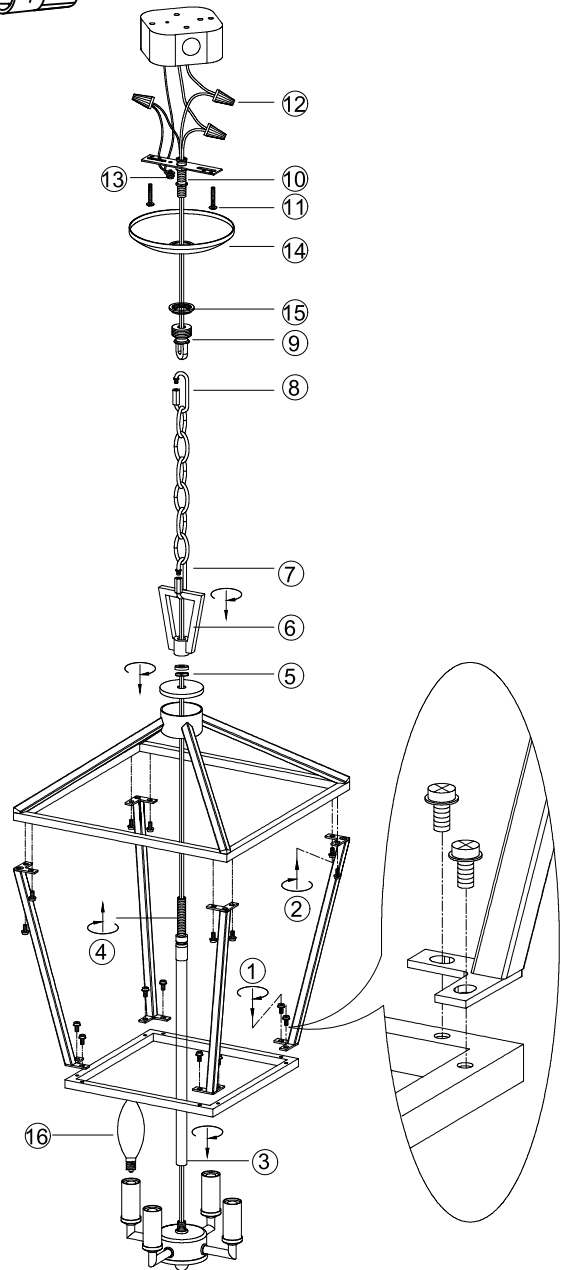
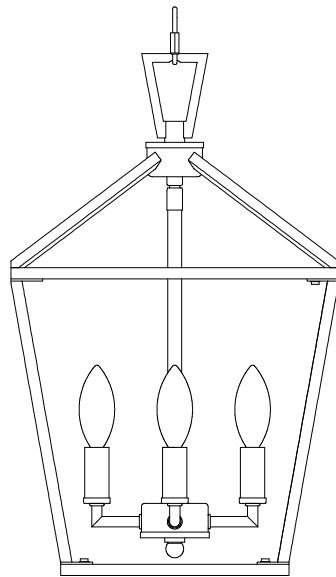
CAUTION

- 1) BE SURE THE ELECTRICITY TO THE WIRES YOU ARE WORKING ON IS SHUT OFF; EITHER THE FUSE IS REMOVED OR THE CIRCUIT BREAKER IS TURNED OFF. TURNING THE POWER OFF USING THE LIGHT SWITCH IS NOT SUFFICIENT TO PREVENT ELECTRICAL SHOCK.
- 2) DO NOT INSTALL OR USE THE LIGHT FIXTURE IF ANY PART IS MISSING OR DAMAGED. CONTACT YOUR DEALER FOR REPLACEMENT OR MISSING PARTS.
- 3) TO PROTECT THE FINISH, DO NOT USE CLEANSERS OR ABRASIVES DURING MAINTENANCE.
- 4) TO AVOID POSSIBLE FIRE OR ELECTRICAL SHOCK, MAKE SURE NO BARE WIRE STRANDS ARE EXPOSED OUTSIDE WIRE CONNECTORS.

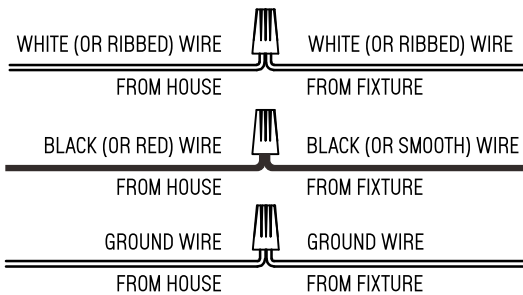


INSTALLATION DIAGRAM

PARTS BAG



CAUTION



SPECIFICATION

Input Voltage: 120VAC 60Hz.

Wattage: E12 Max 40w per socket.

Fixture Size:

SIZE	L	W	H
11.54"	11.54"	11.54"	18.5"



Intertek
5014521

V1.0

MANUEL D'UTILISATEUR

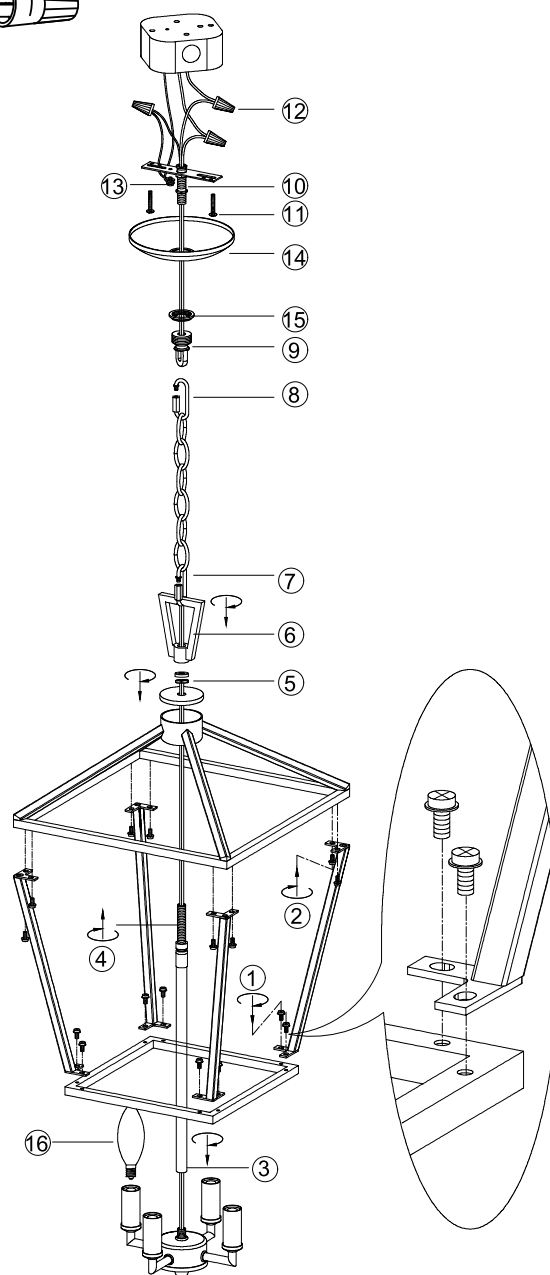
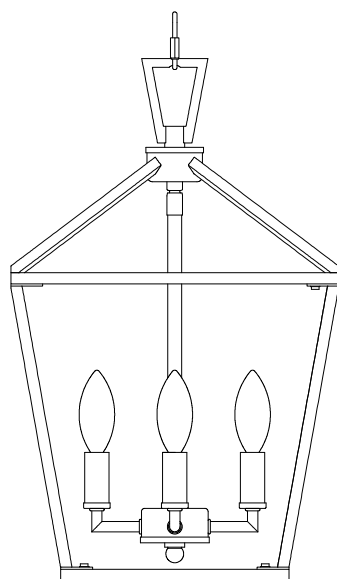
ATTENTION

- 1) ASSUREZ-VOUS QUE LE COURANT PASSANT DANS LES FILS SUR LESQUELS VOUS TRAVAILLEZ EST COUPÉ OU QUE LE DISJONCTEUR EST DÉACTIVÉ. COUPER LE COURANT AVEC L'INTERRPTEUR NE SUFFIT PAS POUR ÉVITER UN CHOC ÉLECTRIQUE.
- 2) N'INSTALLEZ OU N'UTILISEZ PAS L'INSTALLATION D'ÉCLAIRAGE SI UN COMPOSANT EST MANQUANT OU ENDOMMAGÉ. CONTACTEZ VOTRE FOURNISSEUR POUR LE REMPLACEMENT DE CES PIÈCES.
- 3) POUR PROTÉGER LA FINITION, N'UTILISEZ PAS DE NETTOYANT OU D'ABRASIF PENDANT L'ENTRETIEN.
- 4) POUR ÉVITER DE POSSIBLES FEUX OU CHOC ÉLECTRIQUES, ASSUREZ-VOUS QU'AUCUN FIL N'EST DÉCOUVERT, À PART DANS LES CONNECTEURS.

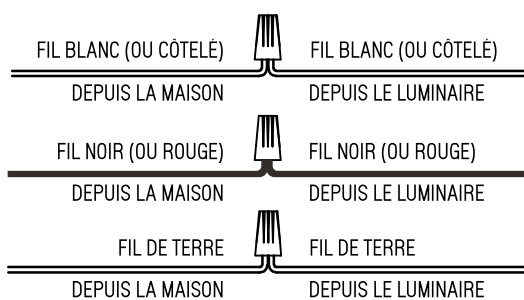


DIAGRAMME D'INSTALLATION

SACHET D'ACCESSOIRES



ATTENTION



SPÉCIFICATIONS

Tension d'entrée: 120VAC 60Hz

Puissance: E12 Maxi 40w per prise.

Taille du luminaire:

SIZE	L	W	H
11.54"	11.54"	11.54"	18.5"



Intertek
5014521

V1.0