

VEVOR[®]

TOUGH TOOLS, HALF PRICE

Technical Support and E-Warranty Certificate

www.vevor.com/support

SWINGING DOORS

MODEL: SS-door2-WH-4/SS-door2-NA-5/

SS-door2-NA-6/SS-door2-WH-7

We continue to be committed to provide you tools with competitive price. "Save Half", "Half Price" or any other similar expressions used by us only represents an estimate of savings you might benefit from buying certain tools with us compared to the major top brands and does not necessarily mean to cover all categories of tools offered by us. You are kindly reminded to verify carefully when you are placing an order with us if you are actually Saving Half in comparison with the top major brands.

VEVOR®

TOUGH TOOLS, HALF PRICE

SWINGING DOORS

MODEL:



SS-door2-WH-4
SS-door2-WH-7



SS-door2-NA-5
SS-door2-NA-6

NEED HELP? CONTACT US!

Have product questions? Need technical support? Please feel free to contact us:

Technical Support and E-Warranty Certificate
www.vevor.com/support

This is the original instruction, please read all manual instructions carefully before operating. VEVOR reserves a clear interpretation of our user manual. The appearance of the product shall be subject to the product you received. Please forgive us that we won't inform you again if there are any technology or software updates on our product.

Safety Instructions



Read and understand this entire manual before assembling, installing, operating, or servicing this product. Failure to follow these warnings and instructions can cause personal injury or damage to valuable property.

WARNING:


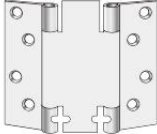

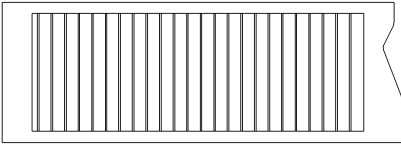
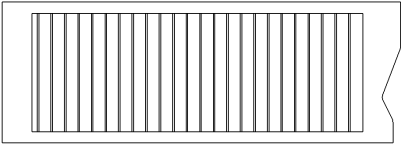


1. Do not draw, cut, or use sharp objects on the swinging doors to avoid damage.
2. If you need to disassemble the swinging doors, please follow the reverse steps to disassemble it and store it properly.
3. Clean the swinging doors regularly to keep it clean and fresh, you can use a vacuum cleaner or damp cloth to gently wipe the swinging doors.



Maintenance Guide

1. Regularly clean the swinging doors, use a damp cloth to wipe the surface, and remove dust and dirt.
2. Avoid using corrosive cleaning agents or chemical solvents to clean the swinging doors.
3. If the swinging doors is found to be damaged, please replace the swinging doors handles piece in time to ensure its normal use.

SAVE THESE INSTRUCTIONS

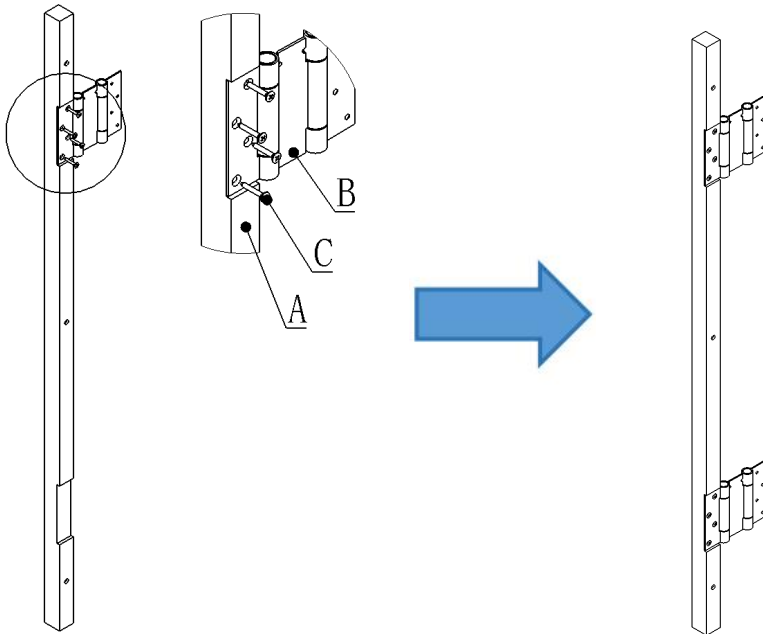
Part List

A		2
B		4
C	 (M4*25)	32
D	 (Representative Graph)	1
E	 (Representative Graph)	1
F	 (M5*68)	6
G		6

H		8
I		1

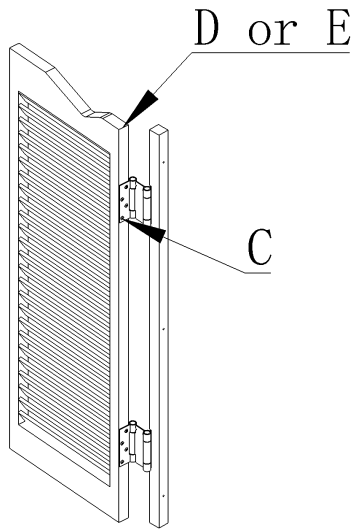
Product Installation

Step1:Mounting hinge.

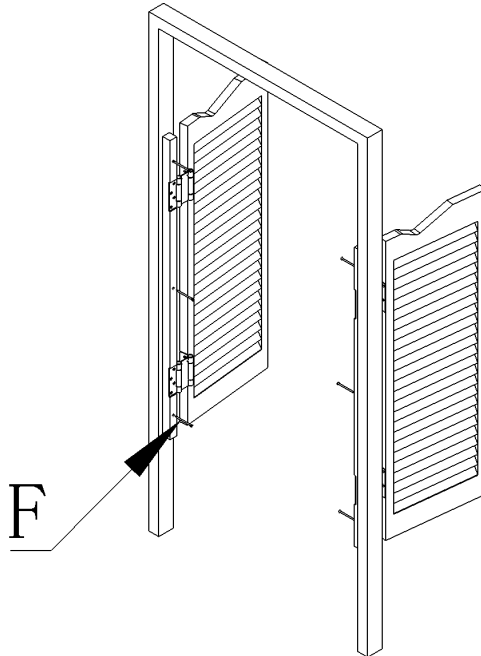


Step2:Mounting door panel.

Note: The door panel should be flush with the door frame strip.



Step3:Install the swinging door on the door frame.



Step4: Adjusting hinge.

		
<p>A. Insert the wrench into the hinge.</p>	<p>B. Swivel wrench adjusts hinge elasticity and inserts latch.</p>	<p>C. Select different holes to insert the latch to obtain different closing speeds.</p>

Manufacturer: Shanghaimuxinmuyeyouxiangongsi

Address: Shuangchenglu 803nong11hao1602A-1609shi, baoshanqu, shanghai 200000 CN.

Imported to AUS: SIHAO PTY LTD. 1 ROKEVA STREET EASTWOOD NSW 2122 Australia

Imported to USA: Sanven Technology Ltd. Suite 250, 9166 Anaheim Place, Rancho Cucamonga, CA 91730

<p>UK</p>	<p>REP</p>
------------------	-------------------

YH CONSULTING LIMITED. C/O YH Consulting Limited Office 147, Centurion House, London Road, Staines-upon-Thames, Surrey, TW18 4AX

<p>EC</p>	<p>REP</p>
------------------	-------------------

E-CrossStu GmbH
Mainzer Landstr.69,
60329 Frankfurt am Main.

VEVOR[®]

TOUGH TOOLS, HALF PRICE

Technical Support and E-Warranty Certificate

www.vevor.com/support

VEVOR[®]

TOUGH TOOLS, HALF PRICE

Assistance technique et certificat de garantie

électronique www.vevor.com/support

PORTES BATTANTES

MODÈLE : SS-door2-WH-4/SS-door2-NA-5/

SS-porte2-NA-6/SS-porte2-WH-7

Nous continuons à nous engager à vous fournir des outils à des prix compétitifs.

« Économisez la moitié », « Moitié prix » ou toute autre expression similaire utilisée par nous ne représente qu'une estimation des économies que vous pourriez réaliser en achetant certains outils chez nous par rapport aux grandes marques et ne couvre pas nécessairement toutes les catégories d'outils que nous proposons. Nous vous rappelons de bien vouloir vérifier soigneusement lorsque vous passez une commande chez nous si vous économisez réellement la moitié par rapport aux grandes marques.

VEVOR[®]
TOUGH TOOLS, HALF PRICE

PORTES BATTANTES

MODÈLE:



SS-porte2-WH-4

SS-porte2-WH-7



SS-porte2-NA-5

SS-porte2-NA-6

BESOIN D'AIDE? CONTACTEZ-NOUS!

Vous avez des questions sur nos produits ? Vous avez besoin d'assistance technique ?
N'hésitez pas

à nous contacter : Assistance technique et certificat de garantie
électronique www.vevor.com/support

Il s'agit de la notice d'utilisation d'origine. Veuillez lire attentivement toutes les instructions du manuel avant de l'utiliser. VEVOR se réserve le droit d'interpréter clairement notre manuel d'utilisation. L'apparence du produit dépend du produit que vous avez reçu. Veuillez nous excuser, nous ne vous informerons plus en cas de mise à jour technologique ou logicielle de notre produit.

Consignes de sécurité



Lisez et comprenez l'intégralité de ce manuel avant assembler, installer, utiliser ou entretenir cet produit. Le non-respect de ces avertissements et instructions peut causer des blessures corporelles ou des dommages à des biens de valeur.

AVERTISSEMENT:


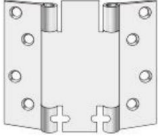

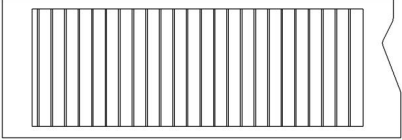
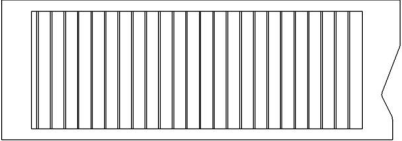


1. Ne pas tirer, couper ou utiliser d'objets tranchants sur les portes battantes pour éviter dommage.
2. Si vous devez démonter les portes battantes, veuillez suivre la procédure inverse. étapes pour le démonter et le ranger correctement.
3. Nettoyez régulièrement les portes battantes pour les garder propres et fraîches, vous pouvez utiliser un aspirateur ou un chiffon humide pour essuyer délicatement les portes battantes.



Guide d'entretien

1. Nettoyez régulièrement les portes battantes, utilisez un chiffon humide pour essuyer les surface et éliminer la poussière et la saleté.
2. Évitez d'utiliser des agents de nettoyage corrosifs ou des solvants chimiques pour nettoyer le portes battantes.
3. Si les portes battantes sont endommagées, veuillez les remplacer.

Les poignées de portes battantes sont installées à temps pour garantir leur utilisation normale.

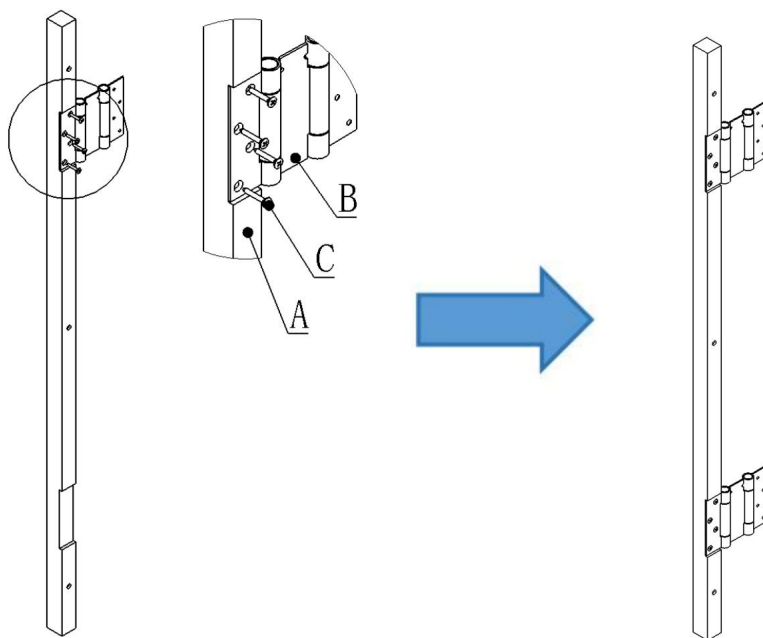
CONSERVEZ CES INSTRUCTIONS

Liste des pièces		
UN		2
B		4
C	 (M4*25)	32
D	 (Graphique représentatif)	1
ET	 (Graphique représentatif)	1
F	 (M5*68)	6
G		6

H		8
*		1

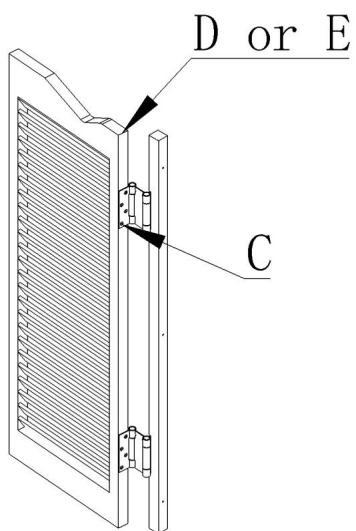
Installation du produit

Étape 1 : Montage de la charnière.

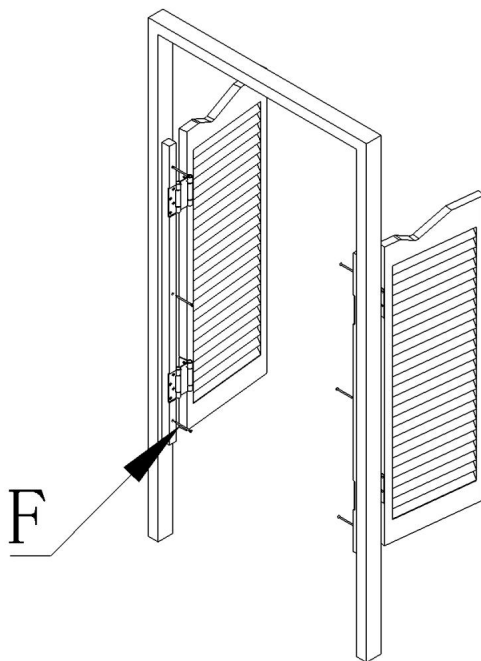


Étape 2 : Montage du panneau de porte.

Remarque : le panneau de porte doit être au même niveau que la bande du cadre de porte.



Étape 3 : Installez la porte battante sur le cadre de la porte.



Étape 4 : Réglage de la charnière.

		
<p>A. Insérez la clé dans la charnière.</p>	<p>B. La clé pivotante ajuste l'élasticité de la charnière et insère le loquet.</p>	<p>C. Sélectionnez un autre trou pour insérer le loquet pour obtenir différentes vitesses de fermeture.</p>

Fabricant : Shanghaimuxinmuyeyouxiangongsi Adresse : Shuangchenglu
803nong11hao1602A-1609shi, baoshanqu, shanghai 200000 CN.

Importé en Australie : SIHAO PTY LTD. 1 ROKEVA STREETEASTWOOD NSW 2122 Australie

Importé aux États-Unis : Sanven Technology Ltd. Suite 250, 9166 Anaheim Place, Rancho
Cucamonga, CA 91730



YH CONSULTING LIMITED. C/O YH Consulting Limited Bureau
147, Centurion House, London Road, Staines-upon-Thames,
Surrey, TW18 4AX



E-CrossStu GmbH
Mainzer Landstr.69, 60329
Francfort-sur-le-Main.

VEVOR®

TOUGH TOOLS, HALF PRICE

Assistance technique et certificat de garantie
électronique www.vevor.com/support

VEVOR®

TOUGH TOOLS, HALF PRICE

Technischer Support und E-Garantie-Zertifikat

www.vevor.com/support

PENDELTÜREN

**MODELL: SS-door2-WH-4/SS-door2-NA-5/
SS-Tür2-NA-6/SS-Tür2-WH-7**

Wir sind weiterhin bestrebt, Ihnen Werkzeuge zu wettbewerbsfähigen Preisen anzubieten.

„Sparen Sie die Hälfte“, „Halber Preis“ oder andere ähnliche Ausdrücke, die wir verwenden, stellen nur eine Schätzung der Ersparnis dar, die Sie beim Kauf bestimmter Werkzeuge bei uns im Vergleich zu den großen Topmarken erzielen können, und decken nicht unbedingt alle von uns angebotenen Werkzeugkategorien ab. Wir möchten Sie freundlich daran erinnern, bei der

Bestellung bei uns sorgfältig zu prüfen, ob Sie im Vergleich zu den großen Topmarken tatsächlich die Hälfte sparen.

VEVOR[®]
TOUGH TOOLS, HALF PRICE

PENDELTÜREN

MODELL:



SS-Tür2-WH-4

SS-Tür2-WH-7



SS-Tür2-NA-5

SS-Tür2-NA-6

Brauchen Sie Hilfe? Kontaktieren Sie uns!

Haben Sie Fragen zum Produkt? Benötigen Sie technischen Support? Bitte kontaktieren Sie uns:

Technischer Support und E-Garantie-Zertifikat www.vevor.com/support

Dies ist die Originalanleitung. Bitte lesen Sie alle Anweisungen sorgfältig durch, bevor Sie das Gerät in Betrieb nehmen. VEVOR behält sich eine klare Auslegung unserer Bedienungsanleitung vor. Das Erscheinungsbild des Produkts richtet sich nach dem Produkt, das Sie erhalten haben. Bitte verzeihen Sie uns, dass wir Sie nicht erneut informieren, wenn es Technologie- oder Software-Updates für unser Produkt gibt.

Sicherheitshinweise



Lesen und verstehen Sie das gesamte Handbuch, bevor Sie Montage, Installation, Bedienung oder Wartung dieses Das Nichtbefolgen dieser Warnungen und Anweisungen kann Personenschäden oder Sachschäden verursachen.


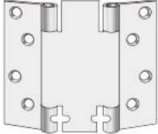

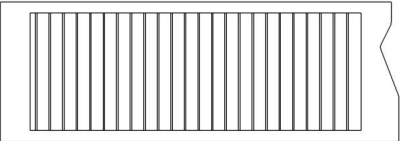
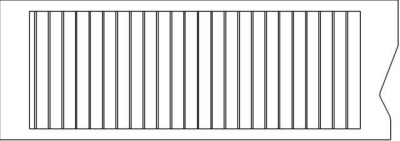


WARNUNG:



1. Zeichnen, schneiden oder verwenden Sie keine scharfen Gegenstände an den Schwingtüren, um Schaden.
2. Wenn Sie die Schwingtüren demontieren müssen, gehen Sie bitte in umgekehrter Reihenfolge vor Schritte zum Zerlegen und ordnungsgemäßen Lagern.
3. Reinigen Sie die Schwingtüren regelmäßig, um sie sauber und frisch zu halten. Wischen Sie die Schwingtüren vorsichtig mit einem Staubsauger oder einem feuchten Tuch ab.

Wartungshandbuch

1. Reinigen Sie die Schwingtüren regelmäßig. Wischen Sie die Oberfläche und entfernen Sie Staub und Schmutz.
2. Vermeiden Sie die Verwendung von ätzenden Reinigungsmitteln oder chemischen Lösungsmitteln zur Reinigung des Schwingtüren.
3. Wenn die Schwingtüren beschädigt sind, ersetzen Sie bitte die Schwingtürgriffe rechtzeitig austauschen, um eine normale Nutzung zu gewährleisten.

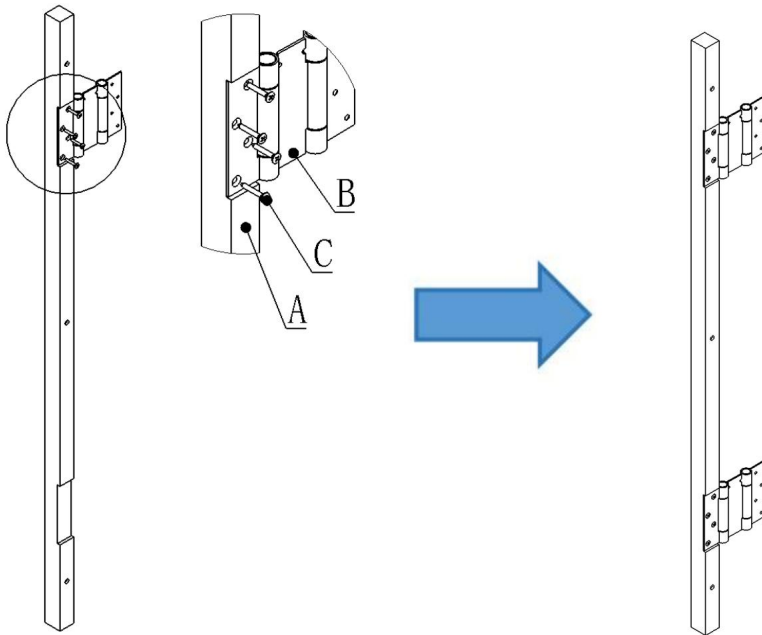
BEWAHREN SIE DIESE ANWEISUNGEN AUF

Stückliste		
A		2
B		4
C	 (M4*25)	32
D	 (Repräsentative Grafik)	1
UND	 (Repräsentative Grafik)	1
F	 (M5*68)	6
G		6

H		8
-		1

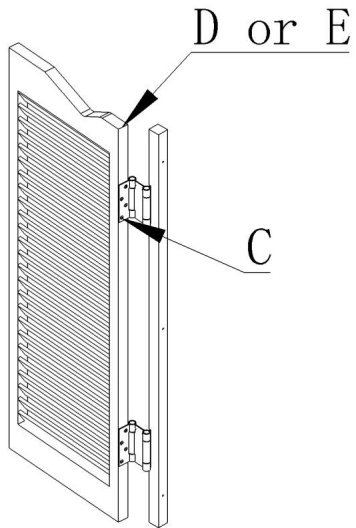
Produktinstallation

Schritt 1: Scharnier montieren.

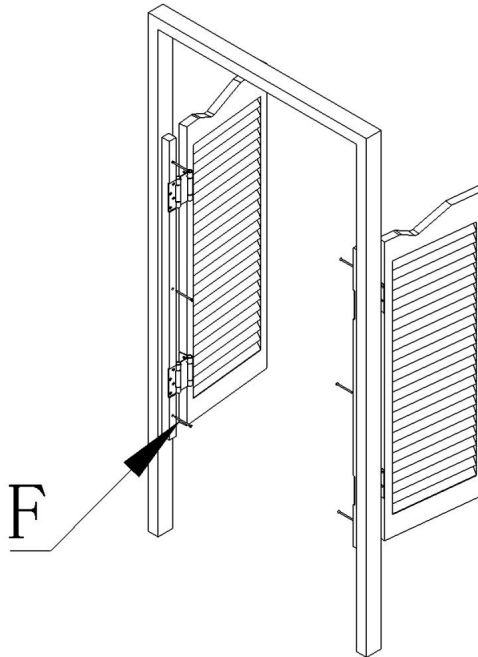


Schritt 2: Türverkleidung montieren.

Hinweis: Das Türblatt sollte bündig mit der Türrahmenleiste abschließen.



Schritt 3: Montieren Sie die Schwingtür am Türrahmen.



Schritt 4: Scharnier einstellen.

		
<p>A. Setzen Sie den Schraubenschlüssel ein in das Scharnier.</p>	<p>B. Der Schwenkschlüssel passt die Scharnierelastizität an und setzt den Riegel ein.</p>	<p>C. Wählen Sie andere Löcher zum Einführen der Verriegelung, um verschiedene Schließgeschwindigkeiten.</p>

Hersteller: Shanghai muxin muyeyouxiangongsi **Adresse:** Shuangchenglu

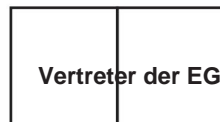
803nong11hao1602A-1609shi, Baoshanqu, Shanghai 200000 CN.

Nach AUS importiert: SIHAO PTY LTD. 1 ROKEVA STREET EASTWOOD NSW 2122 Australien

Importiert in die USA: Sanven Technology Ltd. Suite 250, 9166 Anaheim Place, Rancho Cucamonga, CA 91730



YH CONSULTING LIMITED. C/O YH Consulting Limited Büro 147,
Centurion House, London Road, Staines-upon-Thames, Surrey,
TW18 4AX



E-CrossStu GmbH
Mainzer Landstr.69, 60329
Frankfurt am Main.

VEVOR®

TOUGH TOOLS, HALF PRICE

Technischer Support und E-Garantie-Zertifikat

www.vevor.com/support

VEVOR®

TOUGH TOOLS, HALF PRICE

Supporto tecnico e certificato di garanzia

elettronica www.vevor.com/support

PORTE A BATTENTE

MODELLO: SS-door2-WH-4/SS-door2-NA-5/

SS-porta2-NA-6/SS-porta2-WH-7

Continuiamo a impegnarci per fornirvi strumenti a prezzi competitivi.

"Risparmia la metà", "Metà prezzo" o qualsiasi altra espressione simile da noi utilizzata rappresenta solo una stima del risparmio che potresti ottenere acquistando determinati utensili con noi rispetto ai principali marchi principali e non significa necessariamente coprire tutte le categorie di utensili da noi offerti. Ti ricordiamo gentilmente di verificare attentamente quando effettui un ordine con noi se stai effettivamente risparmiando la metà rispetto ai principali marchi principali.

VEVOR[®]
TOUGH TOOLS, HALF PRICE

PORTE A BATTENTE

MODELLO:



SS-porta2-WH-4

SS-porta2-WH-7



SS-porta2-NA-5

SS-porta2-NA-6

HAI BISOGNO DI AIUTO? CONTATTACI!

Hai domande sul prodotto? Hai bisogno di supporto tecnico? Non esitare a contattarci:

Supporto

**tecnico e certificato di garanzia elettronica [www.vevor.com/](http://www.vevor.com/support)
support**

Questa è l'istruzione originale, si prega di leggere attentamente tutte le istruzioni del manuale prima di utilizzare. VEVOR si riserva una chiara interpretazione del nostro manuale utente. L'aspetto del prodotto sarà soggetto al prodotto ricevuto. Vi preghiamo di perdonarci se non vi informeremo di nuovo se ci sono aggiornamenti tecnologici o software sul nostro prodotto.

Istruzioni di sicurezza



Leggere e comprendere l'intero manuale prima
assemblaggio, installazione, funzionamento o manutenzione di questo
prodotto. La mancata osservanza di queste avvertenze e istruzioni può
causare lesioni personali o danni a beni di valore.


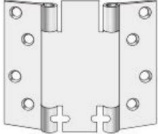

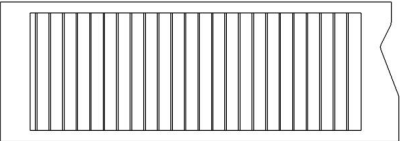
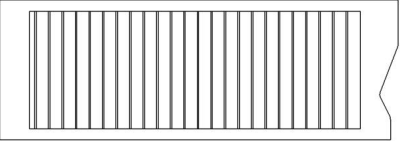


AVVERTIMENTO:



1. Non disegnare, tagliare o utilizzare oggetti taglienti sulle porte a battente per evitare danno.
2. Se è necessario smontare le porte a battente, seguire la procedura inversa passaggi per smontarlo e conservarlo correttamente.
3. Pulisci regolarmente le porte a battente per mantenerle pulite e fresche, puoi utilizzare un aspirapolvere o un panno umido per pulire delicatamente le porte a battente.

Guida alla manutenzione

1. Pulire regolarmente le porte a battente, utilizzare un panno umido per pulirle superficie e rimuovere polvere e sporcizia.
2. Evitare di utilizzare detergenti corrosivi o solventi chimici per pulire il porte a battente.
3. Se si riscontra che le porte a battente sono danneggiate, sostituirle maniglie per porte a battente in tempo per garantirne il normale utilizzo.

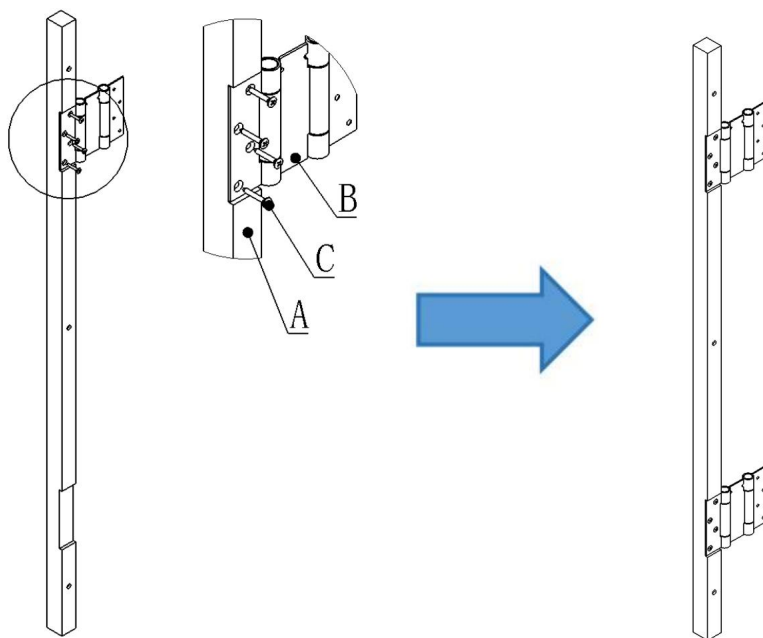
SALVA QUESTE ISTRUZIONI

Elenco delle parti		
UN		2
B		4
C	 (M4*25)	32
D	 (Grafico rappresentativo)	1
E	 (Grafico rappresentativo)	1
F	 (M5*68)	6
G		6

H		8
.		1

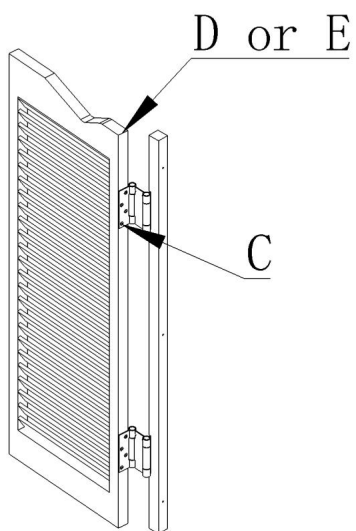
Installazione del prodotto

Fase 1: montaggio della cerniera.

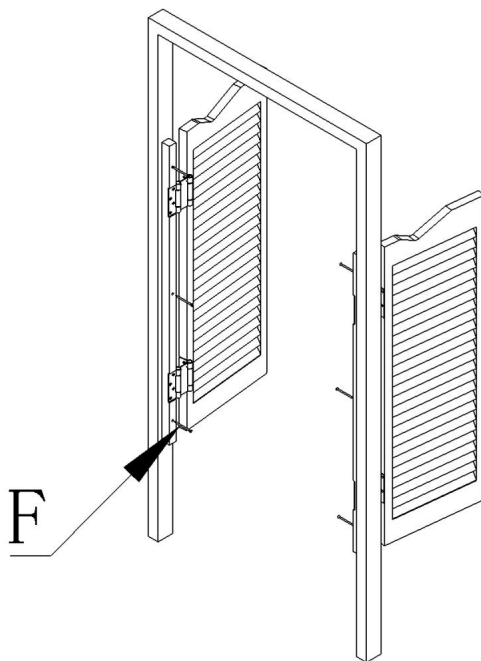


Fase 2: Montaggio del pannello della porta.

Nota: il pannello della porta deve essere a filo con la striscia del telaio della porta.



Fase 3: Installare la porta a battente sul telaio della porta.



Fase 4: Regolazione della cerniera.

		
<p>A. Inserire la chiave inglese nella cerniera.</p>	<p>B. La chiave girevole regola l'elasticità della cerniera e inserisce il fermo.</p>	<p>C. Seleziona diverso fori per inserire il agganciare per ottenere diversi velocità di chiusura.</p>

Produttore: Shanghaimuxinmuyeyouxiangongsi **Indirizzo:**

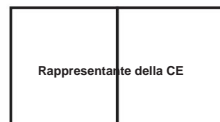
Shuangchenglu 803nong11hao1602A-1609shi, baoshanqu, shanghai 200000 CN.

Importato in AUS: SIHAO PTY LTD. 1 ROKEVA STREETEASTWOOD NSW 2122 Australia

Importato negli USA: Sanven Technology Ltd. Suite 250, 9166 Anaheim Place, Rancho Cucamonga, CA 91730



YH CONSULTING LIMITED. C/O YH Consulting Limited Ufficio
147, Centurion House, London Road, Staines-upon-Thames,
Surrey, TW18 4AX



E-CrossStu GmbH
Mainzer Landstr.69, 60329
Francoforte sul Meno.

VEVOR®

TOUGH TOOLS, HALF PRICE

**Supporto tecnico e certificato di garanzia
elettronica www.vevor.com/support**

VEVOR®

TOUGH TOOLS, HALF PRICE

Soporte técnico y certificado de garantía
electrónica www.vevor.com/support

PUERTAS BATIENTES

MODELO: SS-puerta2-WH-4/SS-puerta2-NA-5/
Puerta SS2-NA-6/Puerta SS2-WH-7

Seguimos comprometidos a brindarle herramientas a precios competitivos.

"Ahorre la mitad", "mitad de precio" o cualquier otra expresión similar que utilicemos solo representa una estimación del ahorro que podría obtener al comprar ciertas herramientas con nosotros en comparación con las principales marcas y no necesariamente significa que cubra todas las categorías de herramientas que ofrecemos. Le recordamos que, al realizar un pedido con nosotros, verifique cuidadosamente si realmente está ahorrando la mitad en comparación con las principales marcas.

VEVOR[®]
TOUGH TOOLS, HALF PRICE

PUERTAS BATIENTES

MODELO:



SS-puerta2-WH-4

SS-puerta2-WH-7



SS-puerta2-NA-5

SS-puerta2-NA-6

¿NECESITAS AYUDA? ¡CONTÁCTANOS!

¿Tiene preguntas sobre el producto? ¿Necesita asistencia técnica? No dude en ponerse en contacto con

nosotros: Asistencia técnica y certificado de garantía electrónica

www.vevor.com/support

Estas son las instrucciones originales, lea atentamente todas las instrucciones del manual antes de utilizar el producto. VEVOR se reserva una interpretación clara de nuestro manual de usuario. La apariencia del producto estará sujeta al producto que recibió. Perdónenos por no informarle nuevamente si hay actualizaciones de tecnología o software en nuestro producto.

Instrucciones de seguridad



Lea y comprenda todo este manual antes de ensamblar, instalar, operar o dar servicio a este producto. El incumplimiento de estas advertencias e instrucciones puede causar lesiones personales o daños a propiedades valiosas.

ADVERTENCIA:


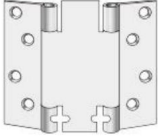

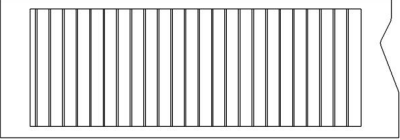
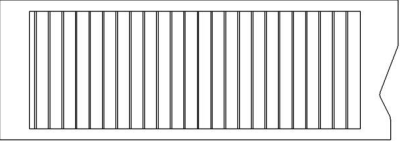


1. No dibuje, corte ni utilice objetos afilados en las puertas batientes para evitar daño.
2. Si necesita desmontar las puertas batientes, siga el procedimiento inverso. Pasos para desmontarlo y guardarlo adecuadamente.
3. Limpie las puertas batientes periódicamente para mantenerlas limpias y frescas, puede Utilice una aspiradora o un paño húmedo para limpiar suavemente las puertas batientes.



Guía de mantenimiento

1. Limpie periódicamente las puertas batientes, utilice un paño húmedo para limpiarlas. superficie y eliminar el polvo y la suciedad.
2. Evite utilizar agentes de limpieza corrosivos o disolventes químicos para limpiar el puertas batientes
3. Si se encuentra que las puertas batientes están dañadas, reemplácelas.

Las puertas batientes se manejan pieza por pieza a tiempo para garantizar su normal uso.

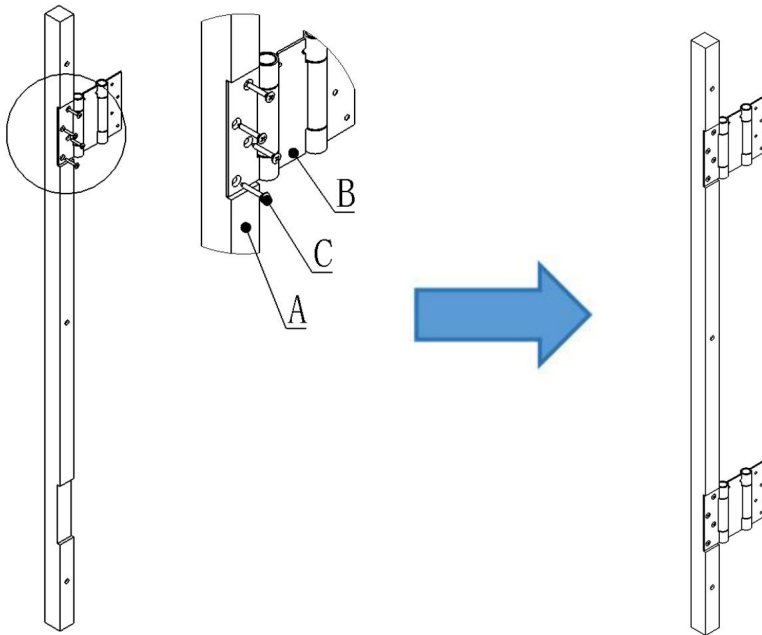
GUARDE ESTAS INSTRUCCIONES

Lista de piezas		
A		2
B		4
do	 (M4*25)	32
D	 (Gráfico representativo)	1
Y	 (Gráfico representativo)	1
F	 (M5*68)	6
GRAND		6

yo		8
l		1

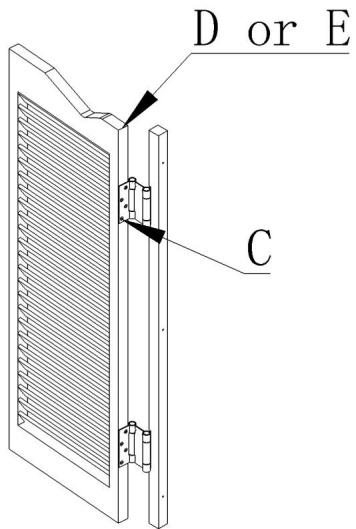
Instalación del producto

Paso 1: Montaje de la bisagra.

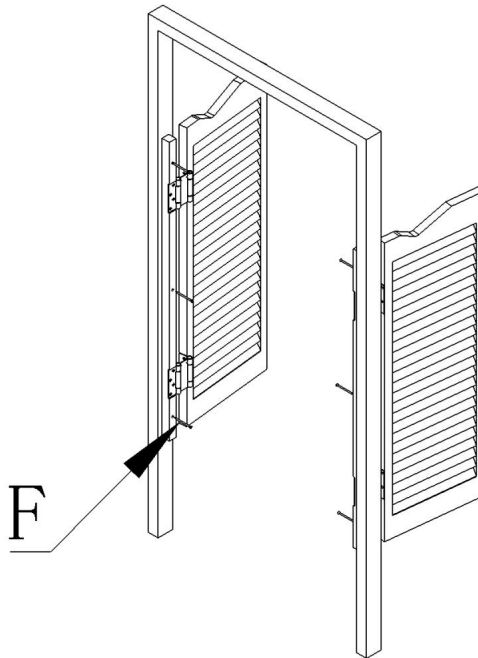


Paso 2: Montaje del panel de la puerta.

Nota: El panel de la puerta debe estar al ras con la tira del marco de la puerta.



Paso 3: Instale la puerta batiente en el marco de la puerta.



Paso 4: Ajuste de la bisagra.

		
<p>A. Inserte la llave En la bisagra.</p>	<p>B. La llave giratoria ajusta la elasticidad de la bisagra e inserta el pestillo.</p>	<p>C. Seleccione diferentes agujeros para insertar el pestillo para obtener diferentes velocidades de cierre.</p>

Fabricante: Shanghai muxin muyeyouxiangongsi Dirección:

Shuangchenglu 803nong11hao1602A-1609shi, baoshanqu, shanghai 200000 CN.

Importado a AUS: SIHAO PTY LTD. 1 ROKEVA STREET EASTWOOD NSW 2122 Australia

Importado a EE. UU.: Sanven Technology Ltd. Suite 250, 9166 Anaheim Place, Rancho Cucamonga, CA 91730

REPRESENTANTE DEL REINO UNIDO	
-------------------------------	--

YH CONSULTING LIMITED. A LA DIRECCIÓN DE YH Consulting Limited Oficina 147, Centurion House, London Road, Staines-upon-Thames, Surrey, TW18 4AX

REPRESENTANTE CE	
------------------	--

E-CrossStu GmbH
Mainzer Landstr.69, 60329
Fráncfort del Meno.

VEVOR®

TOUGH TOOLS, HALF PRICE

Soporte técnico y certificado de garantía
electrónica www.vevor.com/support

VEVOR[®]

TOUGH TOOLS, HALF PRICE

Wsparcie techniczne i certyfikat gwarancji

elektronicznej www.vevor.com/support

DRZWI WAHADŁOWE

MODEL: SS-door2-WH-4/SS-door2-NA-5/

Drzwi SS2-NA-6/Drzwi SS2-WH-7

Nadal staramy się oferować Państwu narzędzia w konkurencyjnych cenach.

„Oszczędzaj połowę”, „Połowa ceny” lub inne podobne wyrażenia używane przez nas stanowią jedynie szacunkowe oszczędności, jakie możesz uzyskać, kupując u nas określone narzędzia w porównaniu z głównymi markami i niekoniecznie oznaczają one objęcie wszystkich kategorii oferowanych przez nas narzędzi. Uprzejmie przypominamy, aby przy składaniu zamówienia dokładnie sprawdzić, czy faktycznie oszczędzasz połowę w porównaniu z głównymi markami.

VEVOR[®]
TOUGH TOOLS, HALF PRICE

DRZWI WAHADŁOWE

MODEL:



SS-drzwi2-WH-4

Drzwi SS2-WH-7



SS-drzwi2-NA-5

SS-drzwi2-NA-6

POTRZEBUJESZ POMOCY? SKONTAKTUJ SIĘ Z NAMI!!

Masz pytania dotyczące produktu? Potrzebujesz wsparcia technicznego? Skontaktuj się z nami:
Wsparcie

techniczne i certyfikat E-Gwarancji www.vevor.com/support

To jest oryginalna instrukcja, przed użyciem należy uważnie przeczytać wszystkie instrukcje. VEVOR zastrzega sobie jasną interpretację naszej instrukcji obsługi. Wygląd produktu będzie zależał od produktu, który otrzymałeś. Prosimy o wybaczenie, że nie poinformujemy Cię ponownie, jeśli w naszym produkcie pojawią się jakiegokolwiek aktualizacje technologiczne lub oprogramowania

Instrukcje bezpieczeństwa



Przed przystąpieniem do pracy należy przeczytać i zrozumieć całą instrukcję. montaż, instalacja, obsługa lub serwisowanie tego produktu. Nieprzestrzeganie tych ostrzeżeń i instrukcji może spowodować obrażenia ciała lub uszkodzenie cennego mienia.


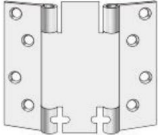

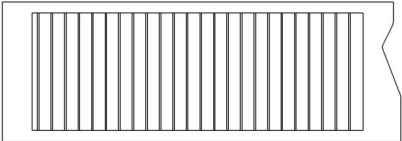
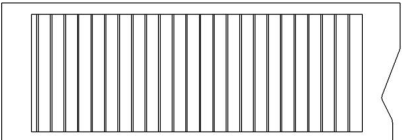


OSTRZEŻENIE:



1. Nie rysuj, nie tnij ani nie używaj ostrych przedmiotów na drzwiach wahadłowych, aby uniknąć szkoda.
2. Jeśli musisz zdemontować drzwi wahadłowe, postępuj w odwrotnej kolejności. jak go rozmontować i prawidłowo przechowywać.
3. Regularnie czyść drzwi wahadłowe, aby zachować ich czystość i świeżość. Za pomocą odkurzacza lub wilgotnej szmatki delikatnie przetrzyj drzwi wahadłowe.

Instrukcja konserwacji

1. Regularnie czyść drzwi wahadłowe, przecierając je wilgotną ściereczką. powierzchnię i usunąć kurz i brud.
2. Unikaj stosowania żrących środków czyszczących lub rozpuszczalników chemicznych do czyszczenia. drzwi wahadłowe.
3. W przypadku stwierdzenia uszkodzenia drzwi wahadłowych należy je wymienić. Uchwyty do drzwi wahadłowych są elementem, który zapewnia ich normalne użytkowanie.

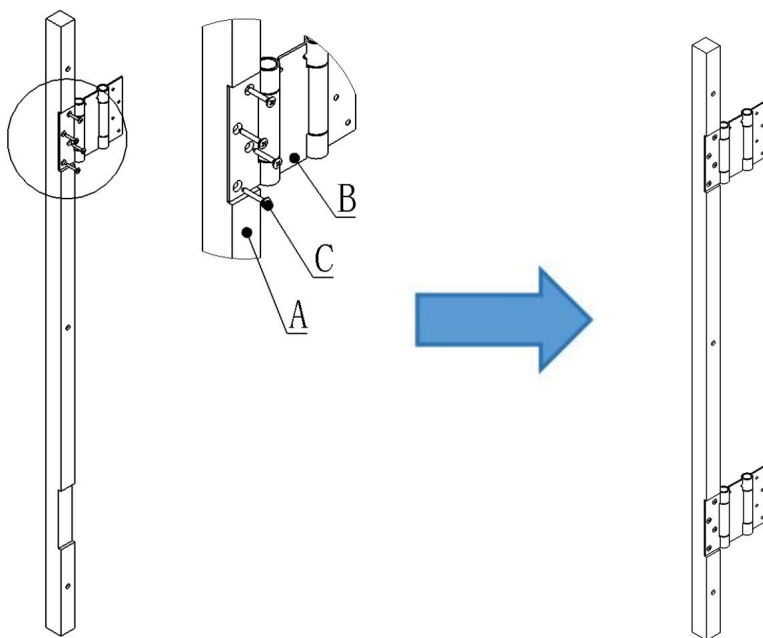
ZAPISZ TE INSTRUKCJE

Lista części		
A		2
B		4
C	 (M4*25)	32
D	 (Wykres reprezentatywny)	1
I	 (Wykres reprezentatywny)	1
F	 (M5*68)	6
G		6

H		8
I		1

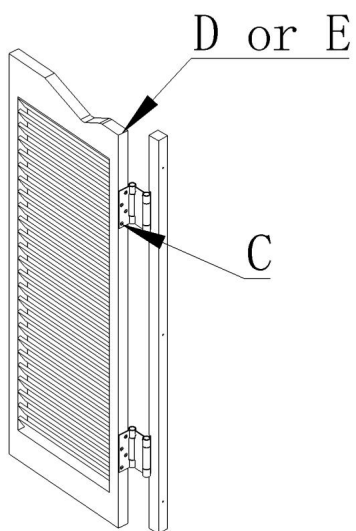
Instalacja produktu

Krok 1: Montaż zawiasu.

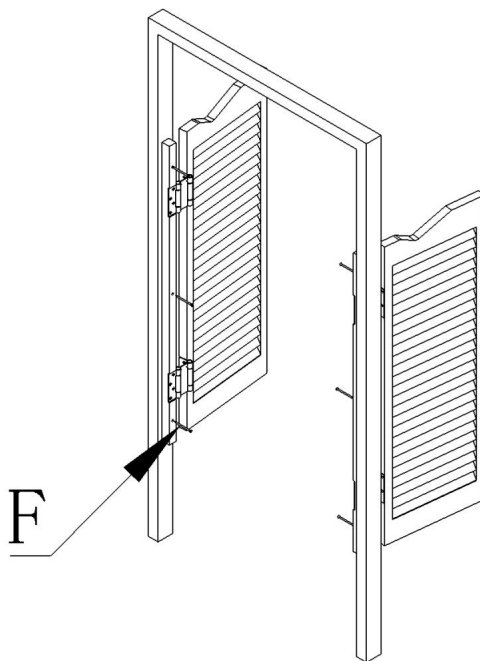


Krok 2: Montaż panelu drzwi.

Uwaga: Panel drzwi powinien być na równi z listwą ościeżnicy.



Krok 3: Zamontuj drzwi wahadłowe na ościeżnicy.



Krok 4: Regulacja zawiasu.

		
A. Włóż klucz do zawiasu.	B. Klucz obrotowy reguluje elastyczność zawiasu i wsuwa zatrzask.	C. Wybierz inną otwory do włożenia zatrzask, aby uzyskać różne prędkości zamykania.

Producent: Shanghaimuxinmuyeyouxiangongsi Adres:

Shuangchenglu 803nong11hao1602A-1609shi, Baoshanqu, Szanghaj 200000 CN.

Importowane do AUS: SIHAO PTY LTD. 1 ROKEVA STREETEASTWOOD NSW 2122 Australia

Importowane do USA: Sanven Technology Ltd. Suite 250, 9166 Anaheim Place, Rancho Cucamonga, CA 91730

REP WIELKIEJ BRYTANII	
-----------------------	--

YH CONSULTING LIMITED. C/O YH Consulting Limited Biuro
147, Centurion House, London Road, Staines-upon-Thames, Surrey, TW18 4AX

Przedstawiciel UE	
-------------------	--

E-CrossStu GmbH
Mainzer Landstr.69,
60329 Frankfurt nad Menem.

VEVOR®

TOUGH TOOLS, HALF PRICE

Wsparcie techniczne i certyfikat gwarancji
elektronicznej www.vevor.com/support

VEVOR[®]

TOUGH TOOLS, HALF PRICE

Technische ondersteuning en e-garantiecertificaat

www.vevor.com/support

ZWAAIENDE DEUREN

MODEL: SS-deur2-WH-4/SS-deur2-NA-5/

SS-deur2-NA-6/SS-deur2-WH-7

Wij streven er voortdurend naar om u gereedschappen tegen concurrerende prijzen te leveren.

"Save Half", "Half Price" of andere soortgelijke uitdrukkingen die wij gebruiken, geven alleen een schatting weer van de besparingen die u kunt behalen door bepaalde gereedschappen bij ons te kopen in vergelijking met de grote topmerken en betekent niet noodzakelijkerwijs dat alle categorieën gereedschappen die wij aanbieden, worden gedekt. Wij herinneren u eraan om zorgvuldig te controleren of u daadwerkelijk de helft bespaart in vergelijking met de grote topmerken wanneer u een bestelling bij ons plaatst.

VEVOR[®]
TOUGH TOOLS, HALF PRICE

ZWAAIENDE DEUREN

MODEL:



SS-deur2-WH-4

SS-deur2-WH-7



SS-deur2-NA-5

SS-deur2-NA-6

HULP NODIG? NEEM CONTACT MET ONS OP!

Heeft u vragen over het product? Heeft u technische ondersteuning nodig? Neem dan gerust contact met

ons op: **Technische ondersteuning en E-garantiecertificaat**

www.vevor.com/support

Dit is de originele instructie, lees alle handleidingen zorgvuldig door voordat u het product gebruikt. VEVOR behoudt zich een duidelijke interpretatie van onze gebruikershandleiding voor. Het uiterlijk van het product is afhankelijk van het product dat u hebt ontvangen. Vergeef ons dat we u niet opnieuw zullen informeren als er technologie- of software-updates voor ons product

Veiligheidsinstructies



Lees en begrijp deze hele handleiding voordat u het monteren, installeren, bedienen of onderhouden van dit product. Het niet opvolgen van deze waarschuwingen en instructies kan persoonlijk letsel of schade aan waardevolle eigendommen veroorzaken.


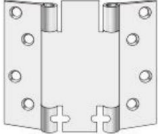

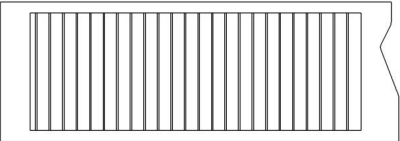
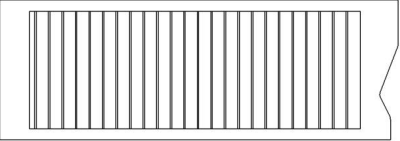


WAARSCHUWING:



1. Teken, snijd of gebruik geen scherpe voorwerpen op de draaideuren om te voorkomen dat schade.
2. Als u de draaideuren moet demonteren, volg dan de omgekeerde procedure stappen om het te demonteren en op de juiste manier op te bergen.
3. Maak de draaideuren regelmatig schoon om ze schoon en fris te houden. Gebruik een stofzuiger of een vochtige doek om de draaideuren voorzichtig schoon te vegen.

Onderhoudsgids

1. Maak de draaideuren regelmatig schoon, gebruik een vochtige doek om de oppervlak en verwijder stof en vuil.
 2. Vermijd het gebruik van bijtende schoonmaakmiddelen of chemische oplosmiddelen om de draaideuren.
 3. Als blijkt dat de draaideur beschadigd is, vervang deze dan.
- draaideuren hebben een vaste vorm en zorgen ervoor dat ze op tijd normaal gebruikt kunnen worden.

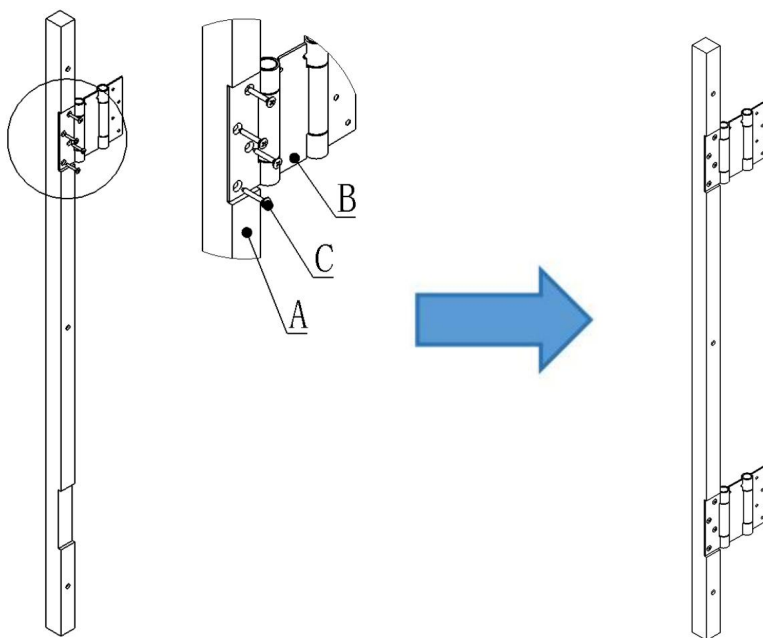
BEWAAR DEZE INSTRUCTIES

Onderdelenlijst		
A		2
B		4
C	 (M4*25)	32
D	 (Representatieve grafiek)	1
EN	 (Representatieve grafiek)	1
F	 (M5*68)	6
G		6

H		8
I		1

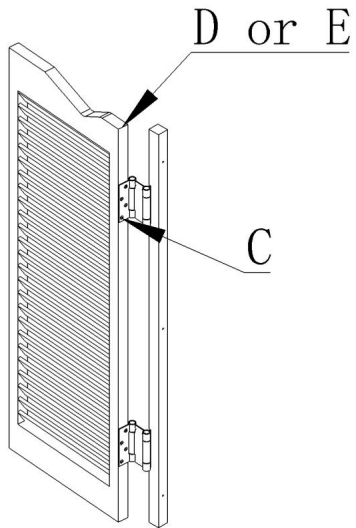
Productinstallatie

Stap 1: Scharnier monteren.

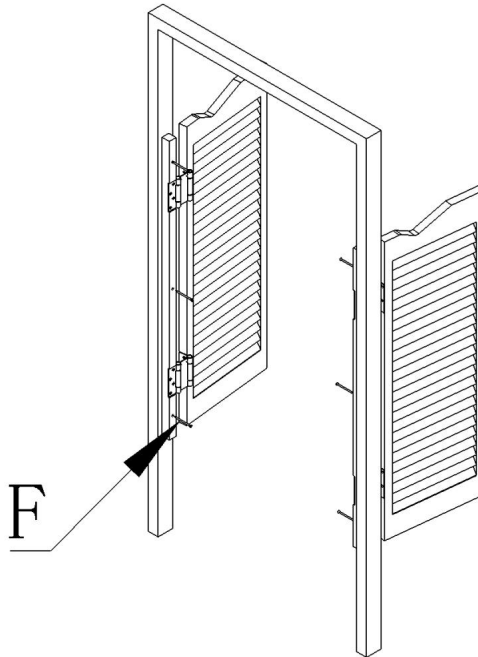


Stap 2: Deurpaneel monteren.

Let op: Het deurpaneel moet gelijk liggen met de deurkozijnstrip.



Stap 3: Plaats de draaideur op het deurkozijn.



Stap 4: Scharnier afstellen.

		
<p>A. Steek de sleutel erin in het scharnier.</p>	<p>B. De draaibare sleutel past de elasticiteit van het scharnier aan en plaatst de grendel.</p>	<p>C. Selecteer verschillende gaten om de vergrendeling om verschillende te verkrijgen sluitsnelheden.</p>

Fabrikant: Shanghaimuxinmuyeyouxiangongsi **Adres:**

Shuangchenglu 803nong11hao1602A-1609shi, baoshanqu, shanghai 200000 CN.

Geïmporteerd naar AUS: SIHAO PTY LTD. 1 ROKEVA STREET EASTWOOD NSW 2122 Australië

Geïmporteerd naar de VS: Sanven Technology Ltd. Suite 250, 9166 Anaheim Place, Rancho Cucamonga, CA 91730



YH CONSULTING LIMITED. C/O YH Consulting Limited
Kantoor 147, Centurion House, London Road, Staines-upon-Thames, Surrey, TW18 4AX



E-CrossStu GmbH
Mainzer Landstr.69,
60329 Frankfurt am Main.

VEVOR®

TOUGH TOOLS, HALF PRICE

Technische ondersteuning en e-
garantiecertificaat www.vevor.com/support

VEVOR[®]

TOUGH TOOLS, HALF PRICE

Teknisk support och e-garanticertifikat

www.vevor.com/support

SVINGDÖRRAR

MODELL: SS-dörr2-WH-4/SS-dörr2-NA-5/

SS-dörr2-NA-6/SS-dörr2-WH-7

Vi fortsätter att vara engagerade i att ge dig verktyg till konkurrenskraftiga priser. "Spara halva", "halva priset" eller andra liknande uttryck som används av oss representerar bara en uppskattning av besparingar du kan dra nytta av att köpa vissa verktyg hos oss jämfört med de stora toppmärkena och betyder inte nödvändigtvis att täcka alla kategorier av verktyg som erbjuds av oss. Du påminns om att noggrant kontrollera när du gör en beställning hos oss om du verkligen sparar hälften i jämförelse med de främsta varumärkena.

VEVOR®

TOUGH TOOLS, HALF PRICE

SVINGDÖRRAR

MODELL:



SS-dörr2-WH-4

SS-dörr2-WH-7



SS-dörr2-NA-5

SS-dörr2-NA-6

BEHÖVER HJÄLP? KONTAKTA OSS!

Har du produktfrågor? Behöver du teknisk support? Kontakta oss gärna: **Teknisk support och e-**

garanticertifikat www.vevor.com/support

Detta är den ursprungliga instruktionen, läs alla instruktioner noggrant innan du använder den. VEVOR reserverar sig för en tydlig tolkning av vår användarmanual. Utseendet på produkten är beroende av den produkt du fått. Ursäkta oss att vi inte kommer att informera dig igen om det finns någon teknik eller mjukvaruuppdateringar på vår produkt.

Säkerhetsinstruktioner



Läs och förstå hela denna manual innan montering, installation, drift eller service av detta produkt. Underlåtenhet att följa dessa varningar och instruktioner kan orsaka personskada eller skada på värdefull egendom.


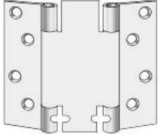

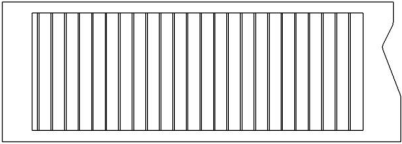
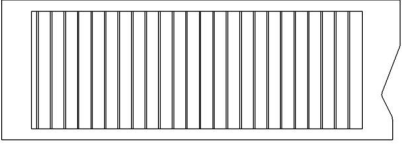


VARNING:



1. Rita, skär eller använd inte vassa föremål på de svängbara dörrarna för att undvika skada.
2. Om du behöver demontera svängdörrarna, följ det omvända steg för att ta isär den och förvara den på rätt sätt.
3. Rengör svängdörrarna regelbundet för att hålla dem rent och fräscht, du kan använd en dammsugare eller fuktig trasa för att försiktigt torka av de svängbara dörrarna.

Underhållsguide

1. Rengör de svängbara luckorna regelbundet, använd en fuktig trasa för att torka av ytan och ta bort damm och smuts.
2. Undvik att använda frätande rengöringsmedel eller kemiska lösningsmedel för att rengöra svängdörrar.
3. Om svängdörrarna visar sig vara skadade, vänligen byt ut svängdörrar hanterar biten i tid för att säkerställa normal användning.

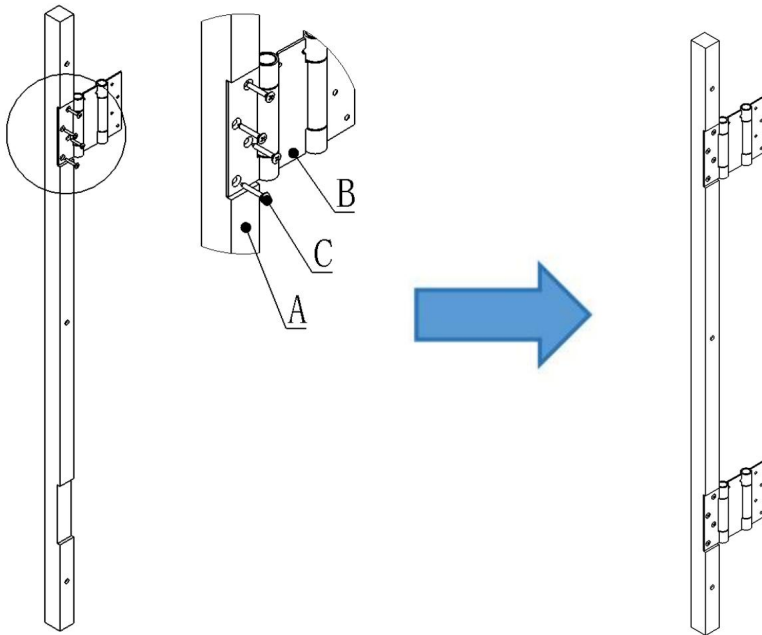
SPARA DESSA INSTRUKTIONER

Dellista		
A		2
B		4
C	 (M4*25)	32
D	 (Representativ graf)	1
<small>OCH</small>	 (Representativ graf)	1
F	 (M5*68)	6
G		6

H		8
-		1

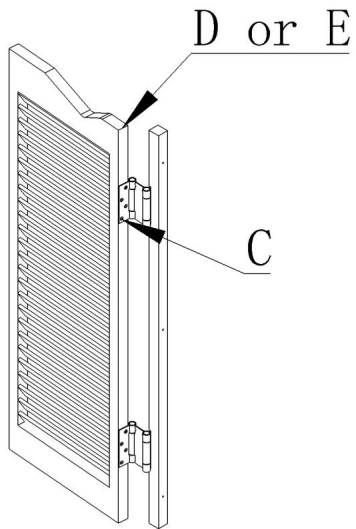
Produktinstallation

Steg 1: Montering av gångjärn.

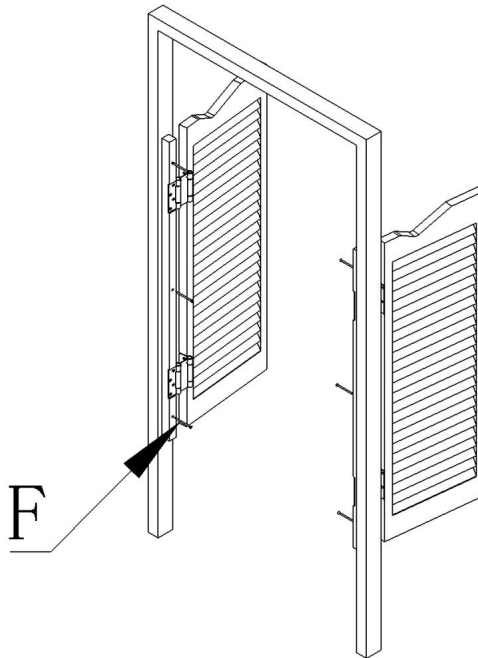


Steg 2: Montering av dörrpanel.

Obs: Dörrpanelen ska ligga i plan med dörrkarmlisten.



Steg 3: Installera den svängbara dörren på dörrkarmen.



Steg 4: Justering av gångjärn.

		
A. Sätt i skiftnyckeln in i gångjärnet.	B. Svängnyckel justerar gångjärnets elasticitet och sätter in spärren.	C. Välj olika hål för att sätta in spärr för att få olika stängningshastigheter.

Tillverkare: Shanghaimuxinmuyeyouxiangongsi **Adress:**

Shuangchenglu 803nong11hao1602A-1609shi, baoshanqu, shanghai 200000 CN.

Importerad till AUS: SIHAO PTY LTD. 1 ROKEVA STREETEASTWOOD NSW 2122
Australien

Importerad till USA: Sanven Technology Ltd. Suite 250, 9166 Anaheim Place, Rancho
Cucamonga, CA 91730



YH CONSULTING LIMITED. C/O YH Consulting Limited Office
147, Centurion House, London Road, Staines-upon-
Thames, Surrey, TW18 4AX



E-CrossStu GmbH
Mainzer Landstr.69,
60329 Frankfurt am Main.

VEVOR®

TOUGH TOOLS, HALF PRICE

Teknisk support och e-garanticertifikat

www.vevor.com/support