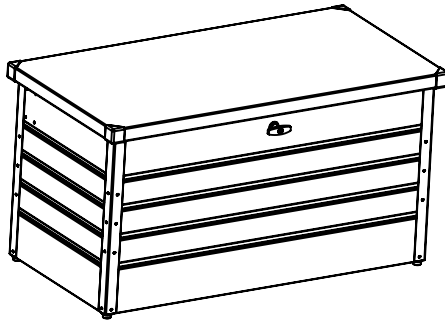


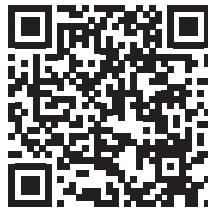


Auflagenbox Metall



Artikelnummer:
108138/108581

Der direkte Weg zu unseren neusten Produkten, Angeboten und vieles mehr!



Deuba Serviceportal

Für jede Art Service, Reklamationen und technischen Support können Sie sich vertrauensvoll an unsere geschulten Mitarbeiter wenden.

www.Deubaservice.de

Hergestellt für:
Deuba GmbH & Co. KG
Zum Wiesenhof 84
66663 Merzig
Germany



ANLEITUNG



ACHTUNG! Beachten Sie die Sicherheitshinweise und Aufbauanweisungen, um das Risiko von Verletzungen oder Beschädigungen am Produkt zu vermeiden.



Wichtig: Lesen Sie vor der ersten Verwendung die Anleitung vollständig und gründlich durch. Bewahren Sie diese Anleitung zum späteren Nachschlagen auf. Sollten Sie eines Tages das Produkt weitergeben, achten Sie darauf, auch diese Anleitung weiterzugeben.



Nur für den Hausgebrauch und nicht für gewerbliche Nutzung geeignet.



Halten Sie kleine Teile und Verpackungsmaterial von Kindern fern! Erstickungsgefahr!

Prüfen Sie den Lieferumfang auf Vollständigkeit. Spätere Reklamationen können nicht akzeptiert werden.

Prüfen Sie alle Elemente und Teile auf Schäden. Trotz sorgfältiger Kontrollen kann es passieren, dass auch die beste Ware auf dem Transportweg Schaden nimmt. Bauen Sie in solch einem Fall Ihr Produkt nicht auf. Defekte Teile können Gefahren und Gesundheitsschäden nach sich ziehen.



Nehmen Sie niemals Änderungen am Produkt vor! Durch Änderungen erlischt die Garantie und das Produkt kann unsicher bzw. schlimmstenfalls sogar gefährlich werden.

Packen Sie alle Teile und Elemente des Sets aus und platzieren Sie die Komponenten auf der Oberseite des Kartons oder einer anderen sauberen Oberfläche. Dies schützt Ihr neues Produkt.

Achten Sie dabei auch darauf, den Boden nicht zu verkratzen, wenn Sie mit Werkzeugen arbeiten.

Stellen Sie sicher, dass dieses Produkt vor Gebrauch vollständig montiert ist.

Verwenden Sie zur Reinigung einen Schwamm und warmes Seifenwasser. Verwenden Sie keine lösungsmittelhaltigen Reiniger oder Waschmittel, z.B. Bleichmittel können das Produkt beschädigen.

Bestimmungsgemäße Verwendung

Die Auflagenbox aus Metall dient ausschließlich zur Aufbewahrung für Sitzauflagen, Kissen und andere Gartenaccessoires oder Geräte.

Beachten Sie für eine sichere Benutzung alle Anweisungen und Hinweise in dieser Anleitung.

Verwenden Sie das Produkt nur für seinen vorgeschriebenen Zweck. Für entstandene Schäden aufgrund einer nicht bestimmungsgemäßen Verwendung übernimmt der Hersteller keine Haftung. Jegliche Modifikation am Produkt kann die Sicherheit negativ

beeinflussen, Gefahren verursachen und führt zum Erlöschen der Garantie.

Vor dem Aufbau

Bevor Sie mit dem Aufbau beginnen, machen Sie sich mit den lokalen Bestimmungen und Verordnungen vertraut. Suchen Sie sich einen festen und geraden Platz als Untergrund. Lesen und folgen Sie der Aufbauanleitung sorgfältig, Sie wird Ihnen einige wichtige Hinweise und Tipps liefern, die Ihnen den Aufbau erheblich erleichtern können. Überprüfen Sie anhand der Teile-Liste, dass alle Teile vorhanden sind und sortieren Sie die Teile dabei nach ihren entsprechenden Nummern. Stellen Sie das Haus nur bei trockenem, schönem Wetter auf; Nicht bei starkem Wind aufstellen.

TEAMWORK: Wenn möglich, stellen Sie die Auflagenbox mit zwei oder mehr Personen gemeinsam auf. Andernfalls könnte es zu Sachschäden oder sogar Verletzungen kommen.



Tragen Sie während der Montage immer Sicherheitshandschuhe, lange Ärmel und Augenschutz. Einige Teile können möglicherweise scharfe Kanten aufweisen und Verletzungen verursachen!

Hinweis: Bitte schließen Sie nach Verwendung immer den Deckel, um Beschädigungen durch Wind zu vermeiden.

TIPP: Während des Aufbaus kann es so aussehen, als würden die Löcher an der falschen Stelle sitzen. In diesem Fall sollten Sie alle Schrauben in der Nähe noch einmal etwas lösen, und dann die richtigen Löcher übereinander ziehen. Dann können Sie die anderen Schrauben wieder festziehen.

Wartung und Pflege

Für eine lange Lebensdauer sollten Sie das Auflagenbox regelmäßig reinigen. Verwenden Sie hierzu keine scharfen/aggressiven Reiniger.

Bessern Sie Kratzer mit geeigneter Farbe so schnell wie möglich aus. Reinigen Sie die Stelle gründlich und tragen Sie dann die Farbe auf. Sollten Sie dies versäumen und mit dem Kratzer wurde die Beschichtung geschädigt, begünstigt dies die Entstehung von Rost.

Bitte schließen Sie nach Verwendung immer das Tor, um Beschädigungen durch Wind zu vermeiden.

INSTRUCTIONS



ATTENTION! Read the safety and assembly instructions carefully, in order to avoid the risk of injury or damaging the product.



Important: Read these instructions carefully and thoroughly. Keep these instructions to read through at a later date. If you give the product to anyone else at some point in the future, please ensure you also pass on this manual



Only for domestic use and not for commercial use!



Keep small parts, plastic bags and other packaging out of the reach of children.

Pay attention especially when unpacking your item. Danger of suffocation!

Check the delivery for completeness. Later complaints cannot be accepted.

Check all elements and parts for damages. Despite careful control, products may be damaged in transit. In this case, do not assemble your product. Defective parts can endanger your health.



Never modify the product! Changes will void the warranty and the product may

be unsafe or even dangerous.

Unpack all the parts and elements of the set and place the components on the top of the carton or other clean surface. This protects your new product.

Please also pay attention not to scratch the floor while working with tools.

Make sure that this product is fully assembled before use, as shown in the illustration

For cleaning use a sponge and warm soapy water.

Do not use solvent based-cleaners or detergents - for example bleach. Those can damage the product.

Intended Use

The metal support box is used exclusively for storing seat covers, cushions and other garden accessories or equipment.

For safe use, follow all instructions and notes in this manual.

Use the product only for its intended purpose. The manufacturer accepts no liability for damage caused by improper use. Any modification to the product can negatively affect safety, cause hazards and void the warranty.

Before construction

Before beginning construction, familiarise yourself with local laws and regulations. Look for a solid and level place to build on. Read and follow the set-up guide carefully as it will provide you with some important notes and tips to make the setup much easier. Use the parts list to check that all parts are included and sort out the parts according to their respective numbers. Only set up the shed in dry and calm weather and not in windy conditions.

TEAMWORK: If possible, set up the storage box with 2 or more people. Otherwise, you could cause damage to parts or injure yourself.



Always wear safety gloves, long sleeves and eye protection during installation. Some parts may have sharp edges and may cause injury!

Note: Please always close the lid after use to avoid damage wind.

TIPP: During construction it may look as though the holes are in the wrong place. If this happens, you should loosen all the screws in the area and then line up the holes correctly. Then you can tighten the other screws again. If you have not already done so, we strongly recommend that you sort the parts according to their numbers.

Care and maintenance

To ensure the product has a long life, you should clean your storage box regularly. Do not use strong or aggressive cleaning agents and paint over any scratches with a suitable colour as soon as possible.

Clean the area thoroughly and then apply the paint. If you don't do this and the outer coating has been damaged through scratching, rust can start to form.

Please always close the door after use to avoid wind damage.

ORIENTATION

6



ATTENTION! Respectez les consignes de sécurité et de montage pour éviter tout risque de blessure ou d'endommagement du produit.



Important: Lisez ces instructions avec attention dans leur totalité. Gardez ces instructions afin de pouvoir les relire dans le futur. Si vous donnez ce produit à une autre personne, veuillez également faire passer cette notice.



**Uniquement pour usage domestique
et en aucun cas à des fins commerciales!**



Gardez les petites pièces hors de portée des enfants. Faites particulièrement attention au moment de déballer le produit. Gardez les sacs plastiques et autres emballages hors de portée des enfants. Risque de suffocation !

Assurez-vous que la livraison a été faite dans son intégralité. Des réclamations ultérieures ne pourront pas être prises en compte.

Vérifier que tous les éléments et toutes les pièces n'ont subis aucun dommage. Malgré le soin apporté, il est possible que même le meilleur des produits ait été endommagé pendant le transport. Dans ce cas, ne montez pas le produit. Des pièces endommagées peuvent mettre votre santé en danger.



Ne modifiez jamais le produit ! Les modifications annulent la garantie et le produit pourrait être peu sûr, voir même dangereux.

Déballer toutes les pièces et éléments fournis et placez-les sur le dessus du carton ou toute autre surface plate et propre. Cela protégera votre nouvel article.

Veillez à ne pas rayer le sol durant la manutention avec les outils.

Il est essentiel que l'assemblage de l'article soit complet conformément aux illustrations fournies avant que celui-ci ne puisse être utilisé.

Utilisez une éponge avec de l'eau chaude savonneuse pour l'entretien. N'utilisez pas de détergents ou de produits à base de solvants, la javel peut par exemple endommager le produit.

Utilisation conforme

La boîte de support métallique est utilisée exclusivement pour le rangement des housses de siège, des coussins et d'autres accessoires ou équipements de jardin.

Pour une utilisation sûre, suivez toutes les instructions et notes de ce manuel.

N'utilisez le produit que pour l'usage auquel il est destiné. Le fabricant décline toute responsabilité pour les dommages causés par une utilisation incorrecte. Toute modification apportée au produit peut nuire à la sécurité, entraîner des dangers et annuler la garantie.



7

Avant le montage

Avant de commencer le montage, veuillez vous familiariser avec les dispositions et réglementations locales. Choisissez une surface ferme et plane. Lisez et suivez attentivement la notice de montage qui vous fournira des informations importantes et des conseils qui peuvent simplifier le montage considérablement. Vérifiez avec la liste des pièces si toutes les pièces ont été livrées en triant les pièces en fonction de leurs numéros respectifs. Montez l'abri seulement lors d'un temps sec et beau; Ne pas installer sous des vents violents.

TRAVAIL D'ÉQUIPE: Si possible, montez boîte de rangement ensemble avec 2 ou plus de personnes. Dans le cas contraire, cela pourrait entraîner des dommages matériels ou même des blessures.



Toujours porter des gants de protection, des manches longues et des lunettes de protection lors de l'assemblage. Certaines pièces peuvent avoir des bords tranchants et causer des blessures !

Note : Veuillez toujours fermer le couvercle après utilisation pour éviter les dommages causés par le vent.

CONSEIL: Pendant le montage, il peut sembler comme si les trous se trouvaient au mauvais endroit. Dans ce cas, vous devriez légèrement dévisser toutes les vis aux alentours. Ensuite vous vous assurez que les bons trous soient superposés avant de resserrer les vis.

Maintenance et entretien

Pour une longue durée de vie, nettoyez boîte de rangement régulièrement. Pour ce faire, n'utilisez pas de nettoyeurs durs / abrasifs. Retouchez des rayures le plus rapidement possible avec une couleur appropriée.

Nettoyez soigneusement la zone concernée, puis appliquez la couleur. Si vous omettez de le faire et que le revêtement a été endommagé avec la rayure, la corrosion sera favorisée.

Fermez toujours la porte afin d'éviter les dommages causés par le vent.



ISTRUZIONI



ATTENZIONE! Osservare le istruzioni di sicurezza e di montaggio per evitare il rischio di lesioni o danni al prodotto.



Important: Leggere le istruzioni completamente e in maniera accurata. Conservare questo manuale per consulti futuri. Se un giorno venderai il prodotto, assicurati di consegnare anche questo manuale.



Solo per uso domestico e non adatto ad un utilizzo commerciale!



Tenere le parti più piccole al di fuori dalla portata dei bambini. Inoltre, soprattutto all'apertura del pacco, assicurati di tenere buste di plastica e materiali per l'imballaggio fuori dalla portata dei bambini! Pericolo di soffocamento!

Controllare che la consegna sia completa. Reclami successivi alla consegna non possono essere accettati.

Controllare tutti gli elementi e le parti non presentino danni. Nonostante controlli accurati, può accadere che anche i migliori prodotti vengano danneggiati lungo il percorso durante la consegna. In tal caso, non testare e mettere in funzione il prodotto. Le parti difettose possono causare pericoli e danni alla salute.



Non apportare mai modifiche al prodotto! Le modifiche invalideranno la garanzia e potrebbero rendere il prodotto non sicuro o, nel peggiore dei casi pericoloso.

Disimballare tutte le parti e gli elementi del kit e posizionare i componenti sopra il cartone o altra superficie pulita. Questo protegge il tuo nuovo prodotto.

Inoltre, fare attenzione a graffiare il pavimento quando si lavora con gli strumenti.

Assicurarsi che questo prodotto sia completamente assemblato prima dell'uso, come mostrato nell'illustrazione.

Utilizzare una spugna e acqua calda e sapone per la pulizia. Non utilizzare detergenti o prodotti a base di solventi, ad es. gli agenti sbiancanti possono danneggiare il prodotto.

Utilizzo conforme alle disposizioni

La scatola di supporto in metallo è utilizzata esclusivamente per riporre i rivestimenti dei sedili, i cuscini e altri accessori o attrezzature da giardino.

Per un uso sicuro, seguire tutte le istruzioni e le note di questo manuale.

Utilizzare il prodotto solo per lo scopo previsto. Il produttore non si assume alcuna responsabilità per danni causati da un uso improprio. Qualsiasi modifica al prodotto può influire negativamente sulla sicurezza, causare pericoli e invalidare la garanzia.

Prima del montaggio

Prima di iniziare a montare, familiarizzare con i regolamenti e le normative locali. Trovare una base solida e piana. Leggere e seguire attentamente le istruzioni di assemblaggio, queste ultime forniranno alcune informazioni e suggerimenti importanti che possono semplificare molto l'assemblaggio. Utilizzare l'elenco delle parti per verificare che siano tutte presenti e ordinarle in base al numero corrispondente. Installare la casa solo in caso di bel tempo secco; Non farlo se c'è vento forte.

LAVORO DI SQUADRA: se possibile, allestire la scatola di stoccaggio insieme a 2 o più persone. Altrimenti potrebbero derivarne danni materiali o persino lesioni.



Indossare sempre guanti di sicurezza, maniche lunghe e protezione per gli occhi durante il montaggio. Alcune parti possono presentare spigoli vivi e provocare lesioni!

Nota: Si prega di chiudere sempre il coperchio dopo l'uso per evitare danni causati dal vento.

SUGGERIMENTO: durante la costruzione, i fori potrebbero apparire nel posto sbagliato. In questo caso, allentare un po' tutte le viti nelle vicinanze, quindi posizionare i fori corretti uno sopra l'altro. Ora si possono di nuovo stringere le altre viti.

Manutenzione e cura

La scatola da stoccaggio dovrebbe essere pulita regolarmente per assicurarne una lunga vita. Non utilizzare detergenti pungenti / aggressivi.

Correggere i graffi con il colore adatto il più velocemente possibile. Pulire accuratamente l'area e quindi applicare la vernice. Se si salta questa procedura ed i graffi danneggiano il rivestimento, ciò favorirà la formazione di ruggine.

Si prega di chiuderla sempre dopo l'uso per evitare danni dovuti al vento.

INSTRUCCIONES



¡ATENCIÓN! Siga las instrucciones de seguridad y de montaje para evitar el riesgo de lesiones o daños al producto.



Importante: Lea las instrucciones detenidamente y cuidadosamente. Conserve este manual para futuras consultas. Si vende el producto algún día, asegúrese de entregar también este manual.



¡Solo para uso doméstico y no apto para uso comercial!



Mantener las partes pequeñas lejos de los niños. Además, especialmente al sacar el producto del embalaje, asegúrese de mantener las bolsas de plástico y otros envases fuera del alcance de los niños! ¡Peligro de asfixia!

Compruebe la integridad del producto en el momento de la entrega. No se aceptarán reclamaciones posteriores.

Compruebe que todos los elementos y partes del producto no estén dañados. A pesar de los controles cuidadosos, puede ocurrir que incluso los mejores productos se dañen durante el transporte. En este caso, no monte el producto. Las partes defectuosas pueden causar peligros y daños a la salud.



¡Nunca haga cambios en el producto! Las modificaciones invalidan la garantía y podrían hacer que el producto sea inseguro o, en el peor de los casos, incluso peligroso. Desembale todas las piezas y elementos del kit y coloque los componentes encima de cartón u otra superficie limpia. Esto protege su nuevo producto.

Además, tenga cuidado de no rayar el suelo cuando trabaje con herramientas.

Asegúrese de que este producto esté completamente ensamblado antes de usarlo, como se muestra en la ilustración.

Utilice una esponja, agua tibia y jabón para la limpieza. No use detergentes o productos a base de solventes, por ej. productos blanqueadores pueden dañar el producto.

Utilizzo conforme alle disposizioni

La caja de soporte de metal se utiliza exclusivamente para guardar las fundas de los asientos, los cojines y otros accesorios o equipos de jardín.

Para un uso seguro, siga todas las instrucciones y notas de este manual.

Usar el producto sólo para su propósito previsto. El fabricante no acepta ninguna responsabilidad por los daños causados por el uso indebido. Cualquier modificación del producto puede afectar negativamente a la seguridad, causar peligros y anular la garantía.

Antes de instalar

Antes de la instalación, tenga en cuenta las regulaciones y reglamentos locales. Encuentre un lugar firme y plano como base. Lea y siga cuidadosamente las instrucciones de montaje para conocer información importante y consejos que pueden facilitarle el montaje. Verifique que todas las partes de la lista se encuentren en el paquete y ordénelas por sus números correspondientes. Instale la casa durante un clima seco y agradable. No instale si hace viento fuerte.

REALICE LA INSTALACIÓN EN EQUIPO: si es posible, instale la caja de soporte con la ayuda de 2 o más personas para reducir los riesgos de daños materiales o lesiones.



Siempre use guantes de seguridad, mangas largas y protección para los ojos durante el montaje. ¡Algunas partes pueden tener bordes afilados y causar lesiones!

Nota: Por favor, siempre cierre la tapa después de usarla para evitar daños por el viento.

CONSEJO: Durante el montaje, coloque los agujeros y los tornillos en el lugar adecuado. No apriete los tornillos demasiado para que pueda corregir la postura de los agujeros con los tornillos. Los agujeros deben estar colocados uno encima del otro y luego apriete los otros tornillos.

Mantenimiento y cuidado

Con el fin de brindarle una larga vida útil al producto, limpie la caja de soporte regularmente. No use limpiadores agresivos/abrasivos.

Cuando detecte daños o arañazos, repare con el color apropiado de inmediato. Limpie el área a fondo y luego aplique la pintura. Así evitará que el daño/arañazo en el revestimiento se dañe con el óxido.

Después de cada uso, cierre la puerta para evitar daños causados por el viento



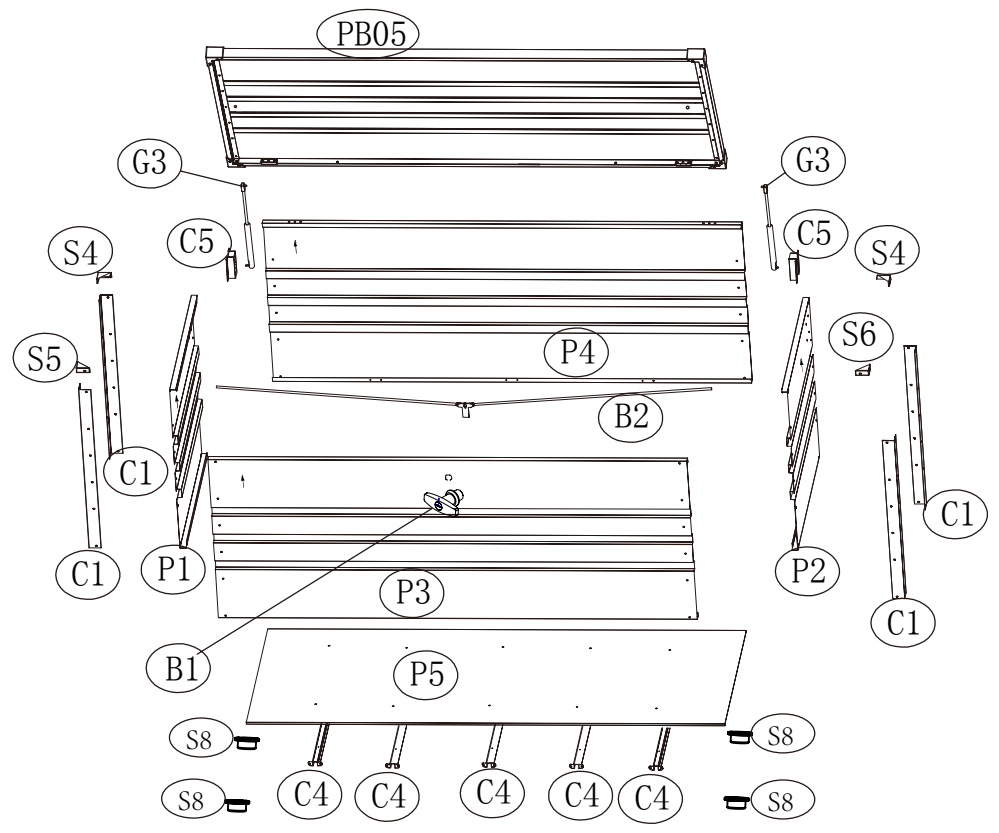
TEIL	NR.	STK.
	C1	4
	C4	5
	C5	2
	B1	1
	B2	1
	G3	2

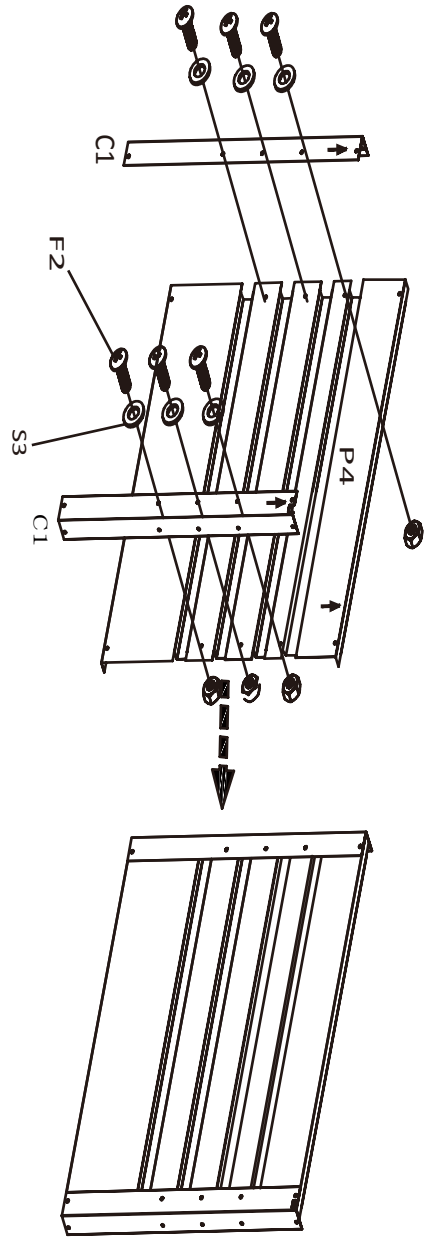


TEIL	NR.	STK.
	PB05	1
	P1	1
	P2	1
	P3	1
	P4	1
	P5	1

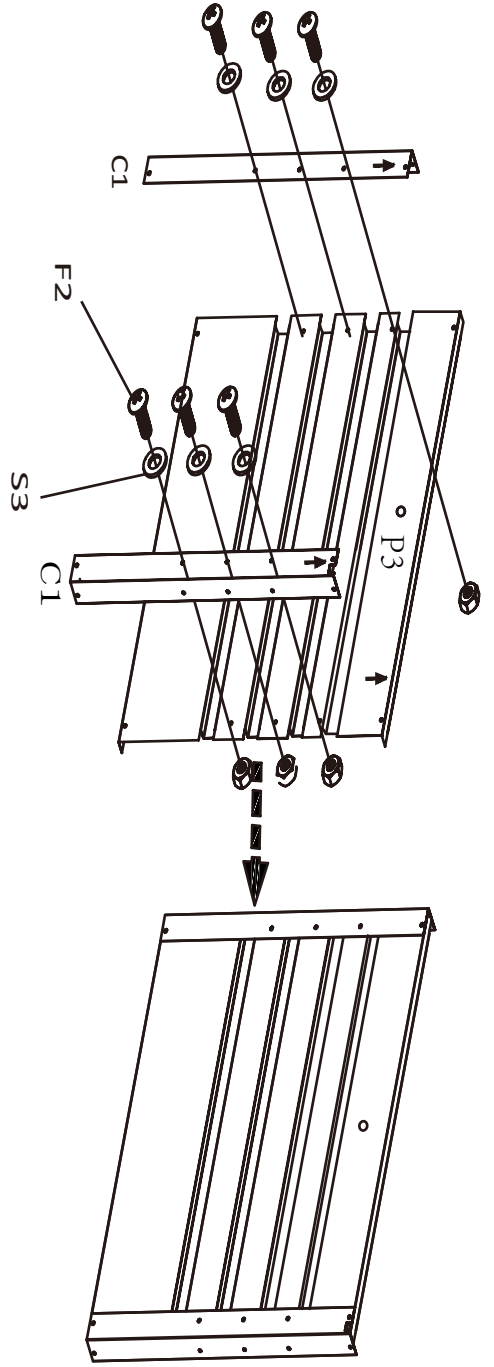


TEIL	NR.	STK.
	S4	2
	S5	1
	S6	1
	F1	46
	F2	38
	S3	50
	F8	4
	S8	4

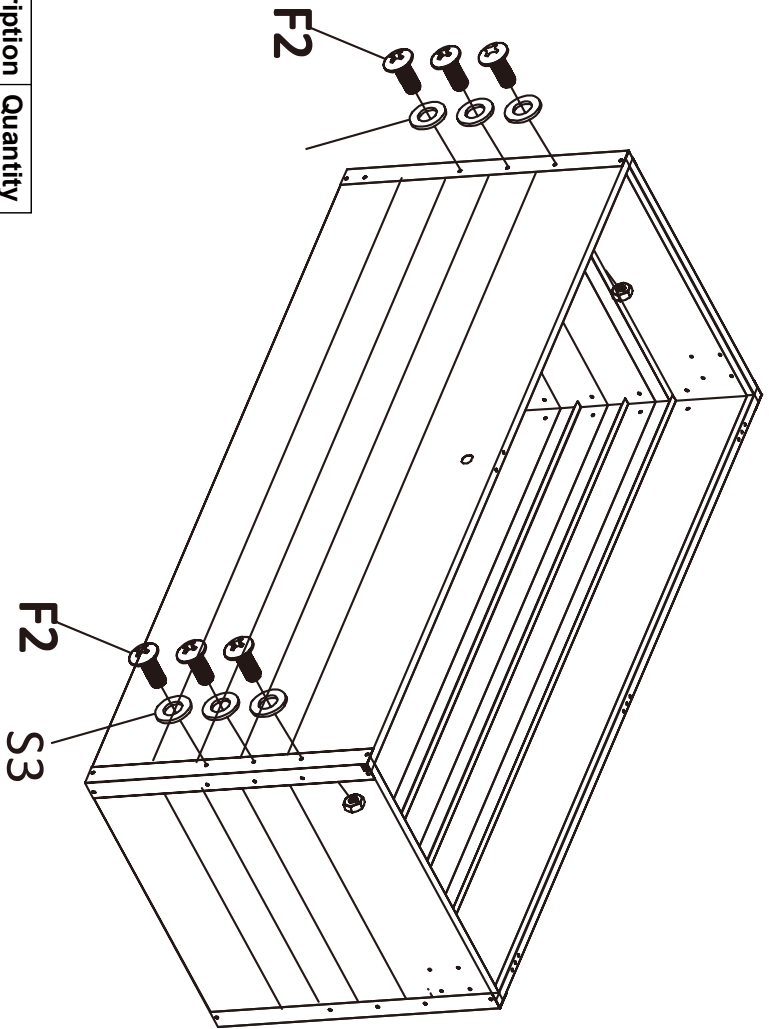




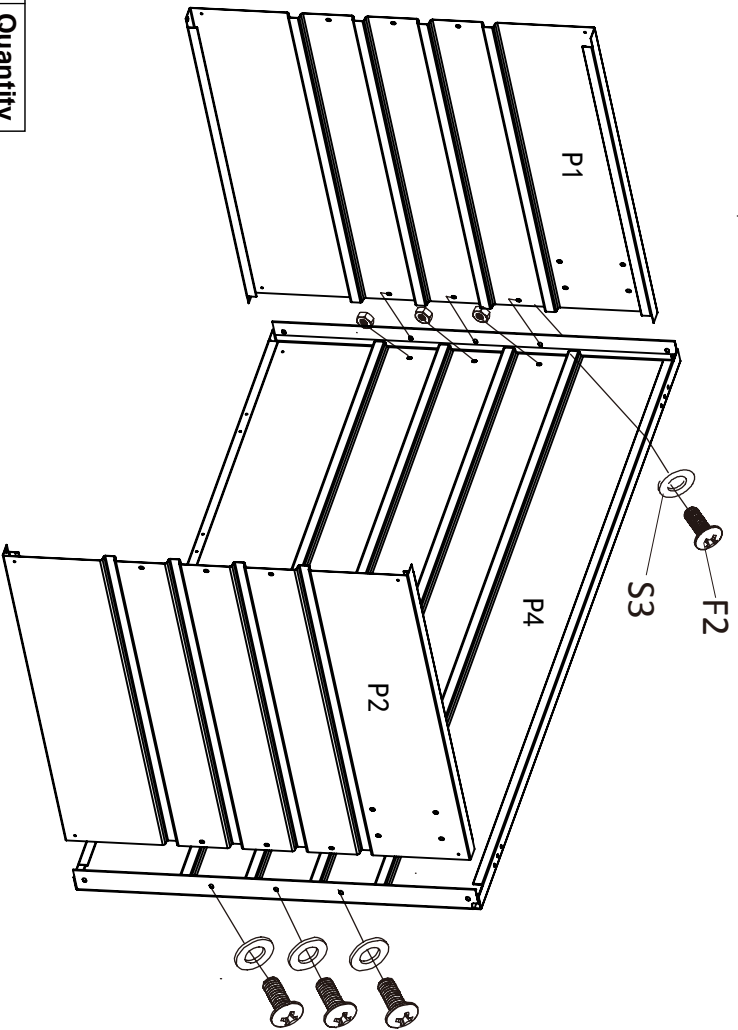
Model	Description	Quantity
C1	Pillar	2
P4	Rear Panel	1
F2	M4x10 Bolt	6
S3	Plastic Washer	6



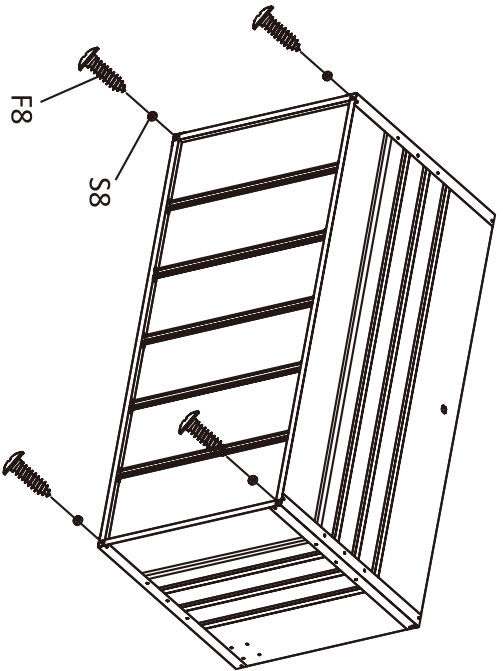
Model	Description	Quantity
C1	Pillar	2
P3	Front Panel	1
F2	M4x10 Bolt	6
S3	Plastic Washer	6



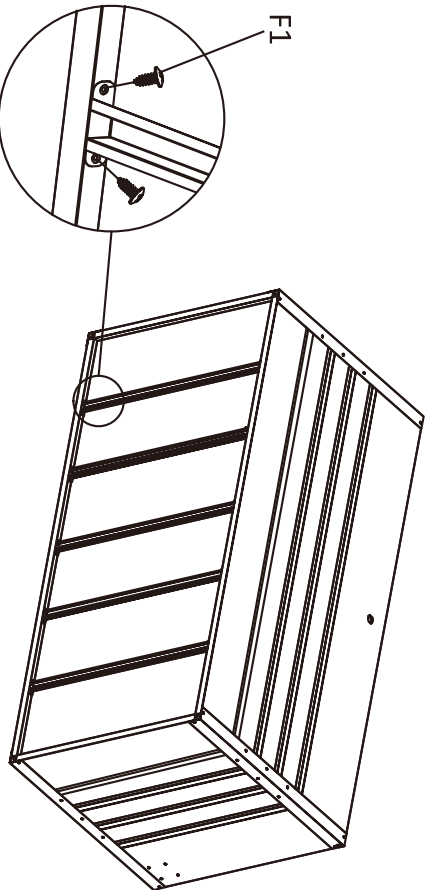
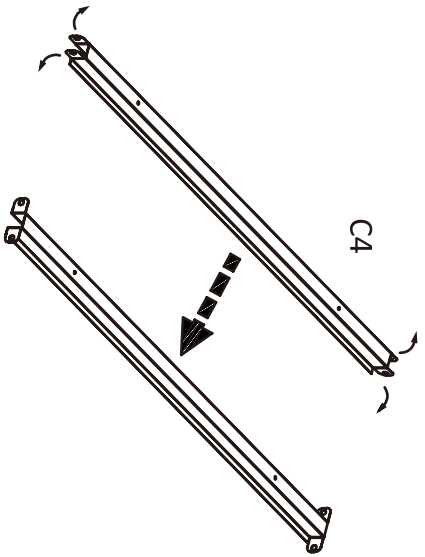
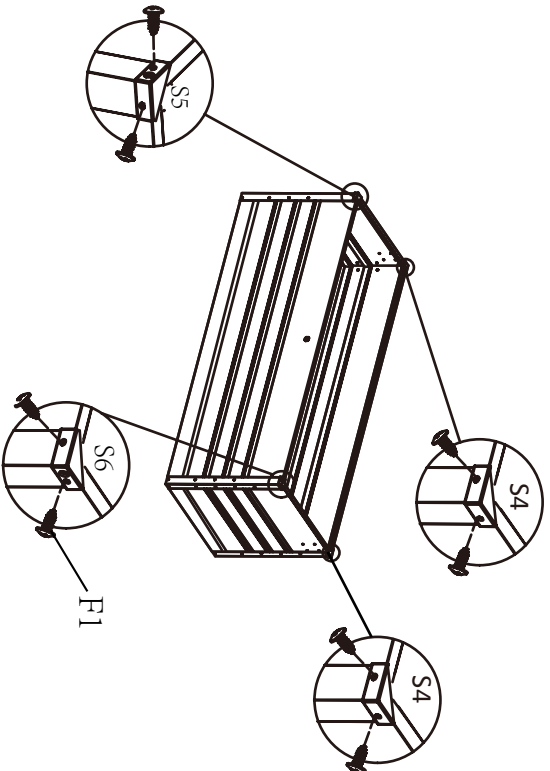
Model	Description	Quantity
P1	Left Panel	1
P2	Right Panel	1
P3	Front Panel	1
F2	M4x10 Bolt	6
S3	Plastic Washer	6



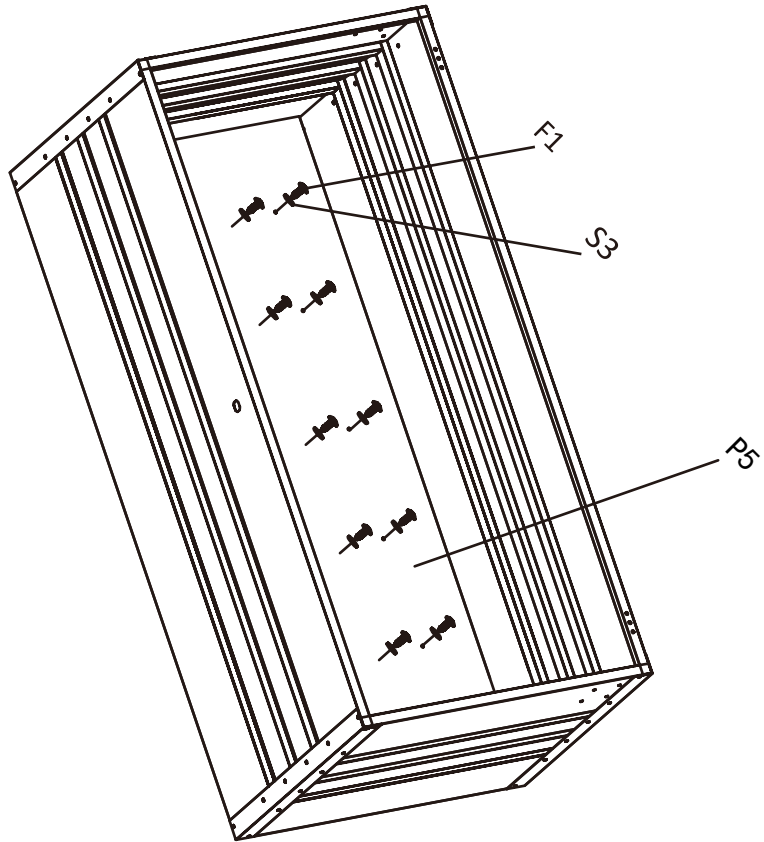
Model	Description	Quantity
P1	Left Panel	1
P2	Right Panel	1
P4	Rear Panel	1
F2	M4x10 Bolt	6
S3	Plastic Washer	6



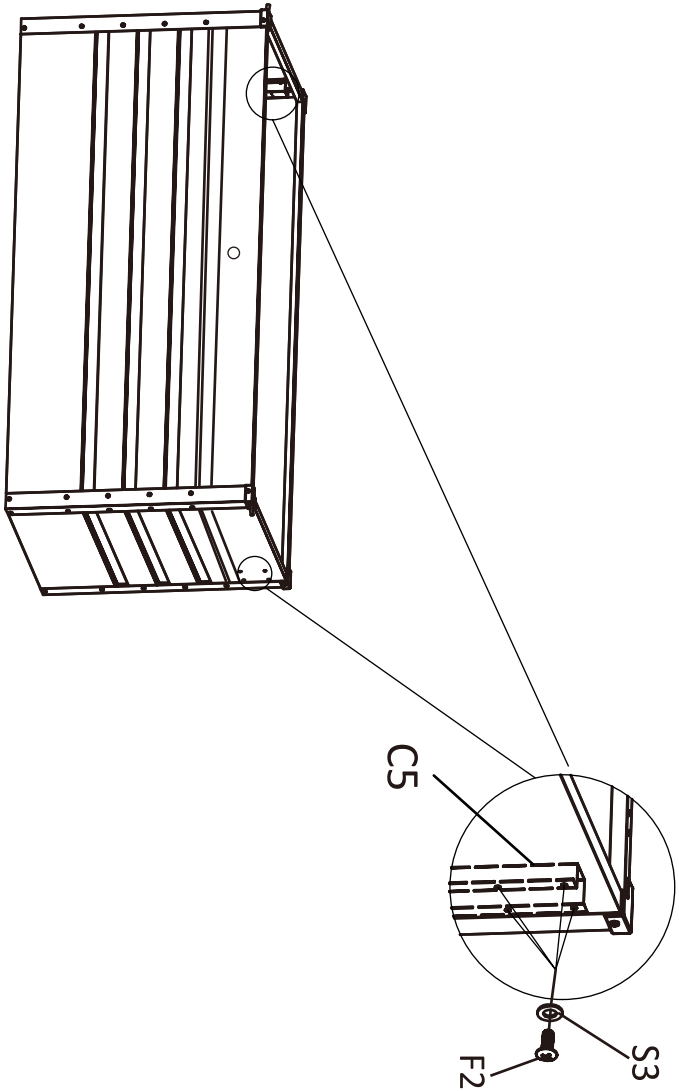
Model	Description	Quantity
S8	Protect Foot	4
S4	Plastic Protector	2
S5	Plastic Protector	1
S6	Plastic Protector	1
F8	M4 Self-tapping Screw (Long)	4
F1	M4 Self-tapping Screw	8



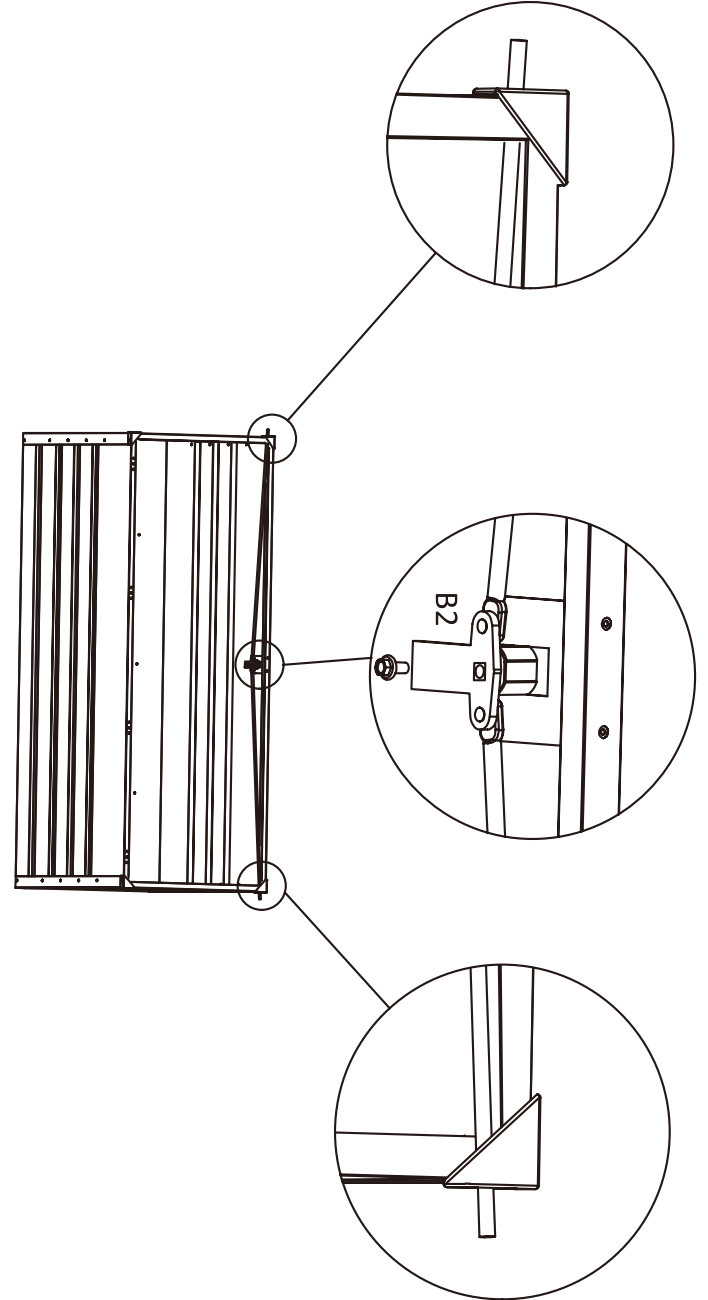
Model	Description	Quantity
C4	Bottom Stiffener	5
F1	M4 Self-tapping Screw	20



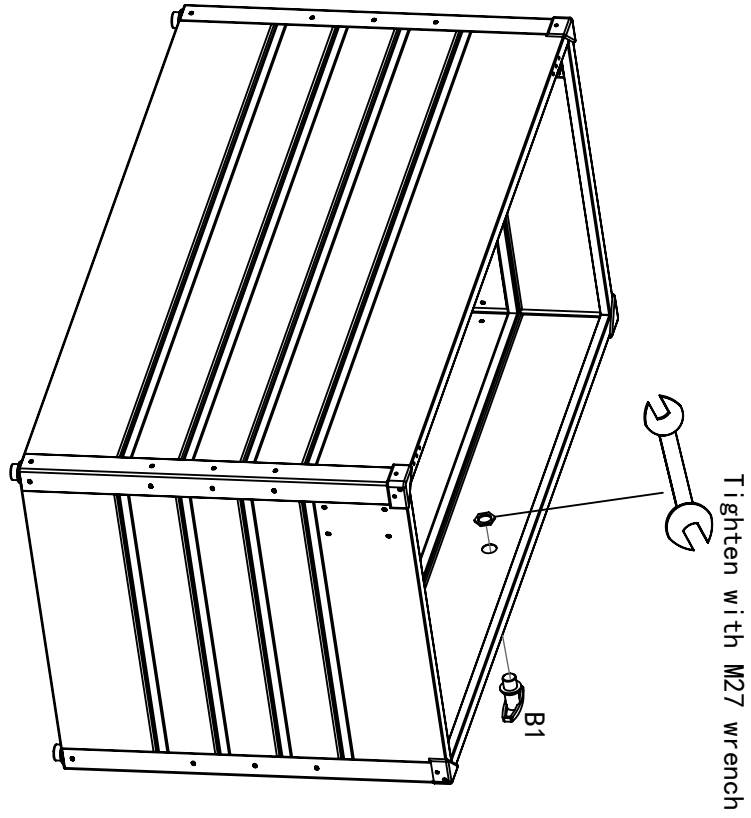
Model	Description	Quantity
P5	Bottom Plate	1
F1	M4 Self-tapping Screw	10
S3	Plastic Washer	10



Model	Description	Quantity
C5	Hydraulic Rod Holder	2
F2	M4x10 Bolt	8
S3	Plastic Washer	8

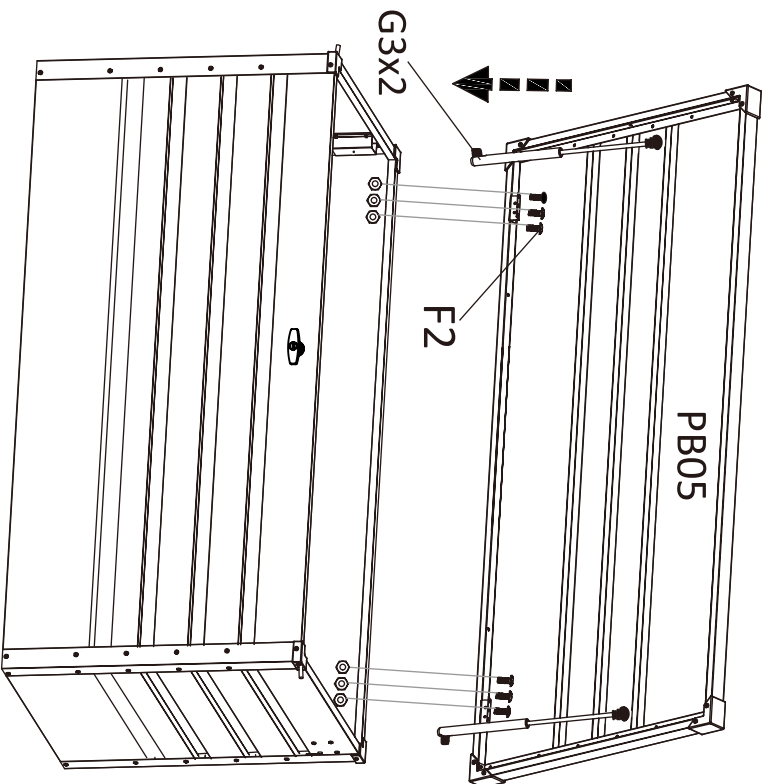


Model	Description	Quantity
B1	Lock	1
B2	Lock Lever	1

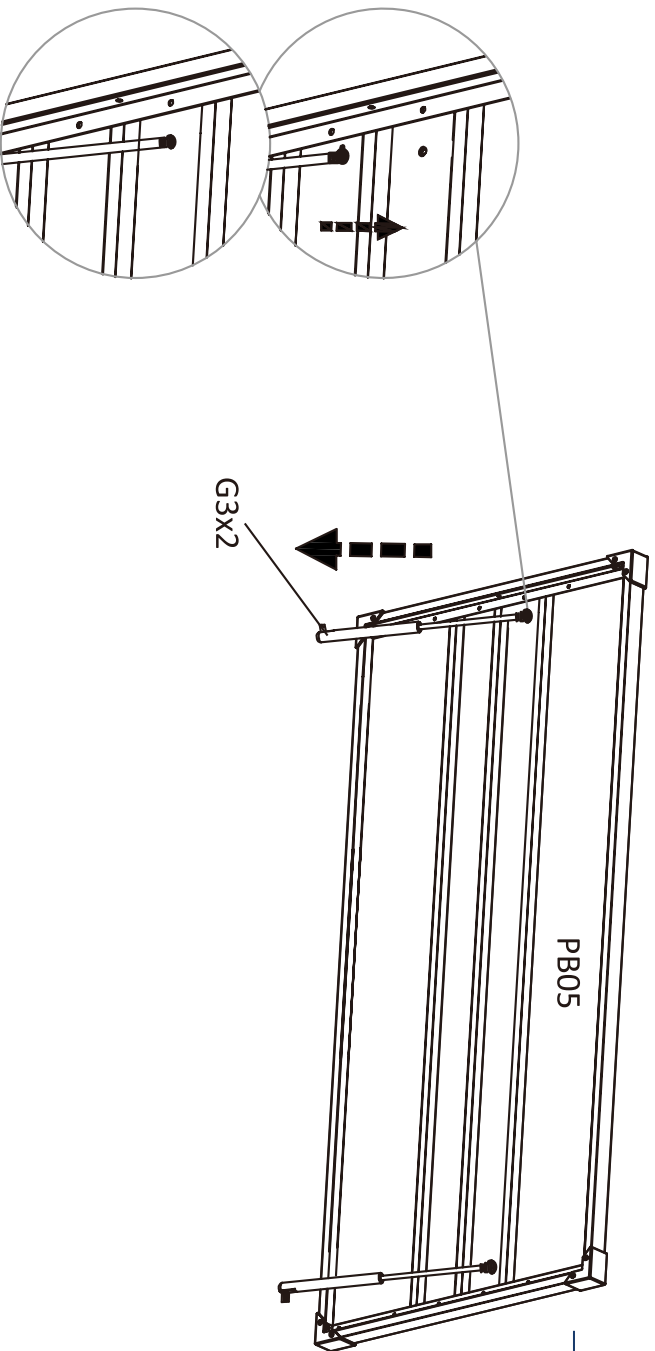




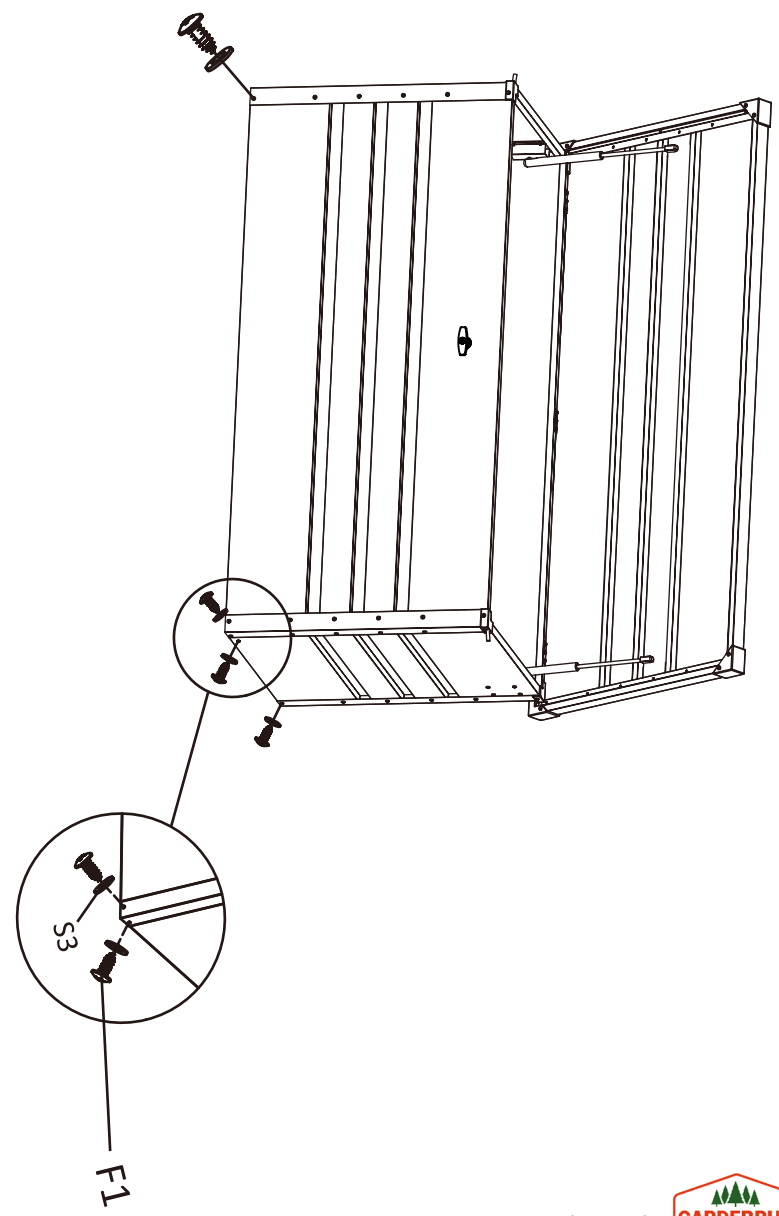
Wichtig! Installieren Sie diesen Schritt mit 2 Personen!
 Important! Install this step with 2 persons!
 Important! Installez cette étape avec 2 personnes!
 Important! Installare questo passaggio con 2 persone!
 Important! Instalar este paso con 2 personas!



Model	Description	Quantity
PB05	Top Lid	1
G3	Hydraulic Rod	2
F2	4x10 Bolt	6

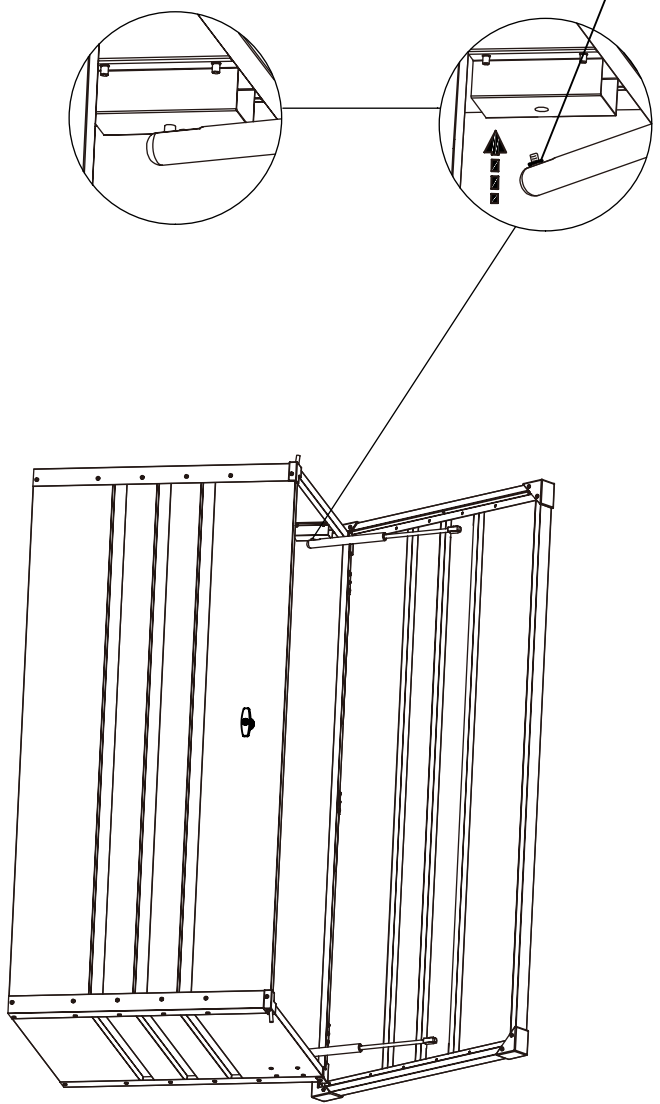
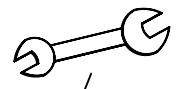


Model	Description	Quantity
G3	Hydraulic Rod	2



Model	Description	Quantity
S3	Plastic Washer	8
F1	M4 Self-tapping Screw	8

M12 wrench



Entsorgung:

Am Ende der langen Lebensdauer Ihres Artikels führen Sie bitte die wertvollen Rohstoffe einer fachgerechten Entsorgung zu, so dass ein ordnungsgemäßes Recycling stattfinden kann. Sollten Sie sich nicht sicher sein, wie Sie am besten vorgehen, helfen die örtlichen Entsorgungsbetriebe oder Wertstoffhöfe gerne weiter.

Disposal:

Once item end-of-life, please dispose valuable raw materials for a proper recycling. If you are not sure how to handle it in a correct way please contact your local disposal or recycling centers for advice.

Mise au rebut:

À la fin de la longue durée de vie de votre article, veuillez mettre au rebut des matières recyclables afin de procéder au recyclage. Si vous n'êtes pas sûr des démarches à suivre, merci de contacter votre communauté d'agglomération ou déchetterie locaux.

Gestión de residuos:

Cuando la vida útil de su artículo haya llegado a su fin, debe usted llevar las materias primas valiosas a un punto de recogida especializado para que el proceso de reciclaje apropiado pueda iniciarse. Si no está seguro de la forma de proceder, lo mejor es que se dirija a una empresa de gestión de residuos local o a una planta de reciclaje.

Smaltimento:

Quando la lunga vita del vostro prodotto giunge al termine, vi preghiamo di provvedere allo smaltimento responsabile delle preziose materie prime, affinché possano essere riciclate nel modo più corretto. In caso di dubbi, vi invitiamo a rivolgervi al centro di raccolta e riciclaggio più vicino a voi.

Deuba – Der Onlinehändler Ihres Vertrauens wenn es um Garten-, Deko- und Haushaltswaren geht. Mit über 4000 Produkten lassen wir Ihr Herz höher schlagen.

www.DeubaXXL.de



Entdecken Sie täglich Neuheiten und Sonderangebote aus unserem Sortiment, ein Besuch lohnt sich immer!

Hergestellt für:
Deuba GmbH & Co. KG
Zum Wiesenhof 84 · 66663 Merzig · Germany

Copyright by



Alle Rechte vorbehalten. Ohne schriftliche Zustimmung der Deuba GmbH & Co. KG darf dieses Handbuch, auch nicht auszugsweise, in irgendeiner Form reproduziert werden oder unter Verwendung elektronischer, mechanischer oder chemischer Verfahren vervielfältigt oder verarbeitet werden. Änderungen im Sinne des technischen Fortschritts können jederzeit ohne Ankündigungen vorgenommen werden. Das Handbuch wird regelmäßig korrigiert. Für technische und drucktechnische Fehler und ihre Folgen übernehmen wir keine Haftung.