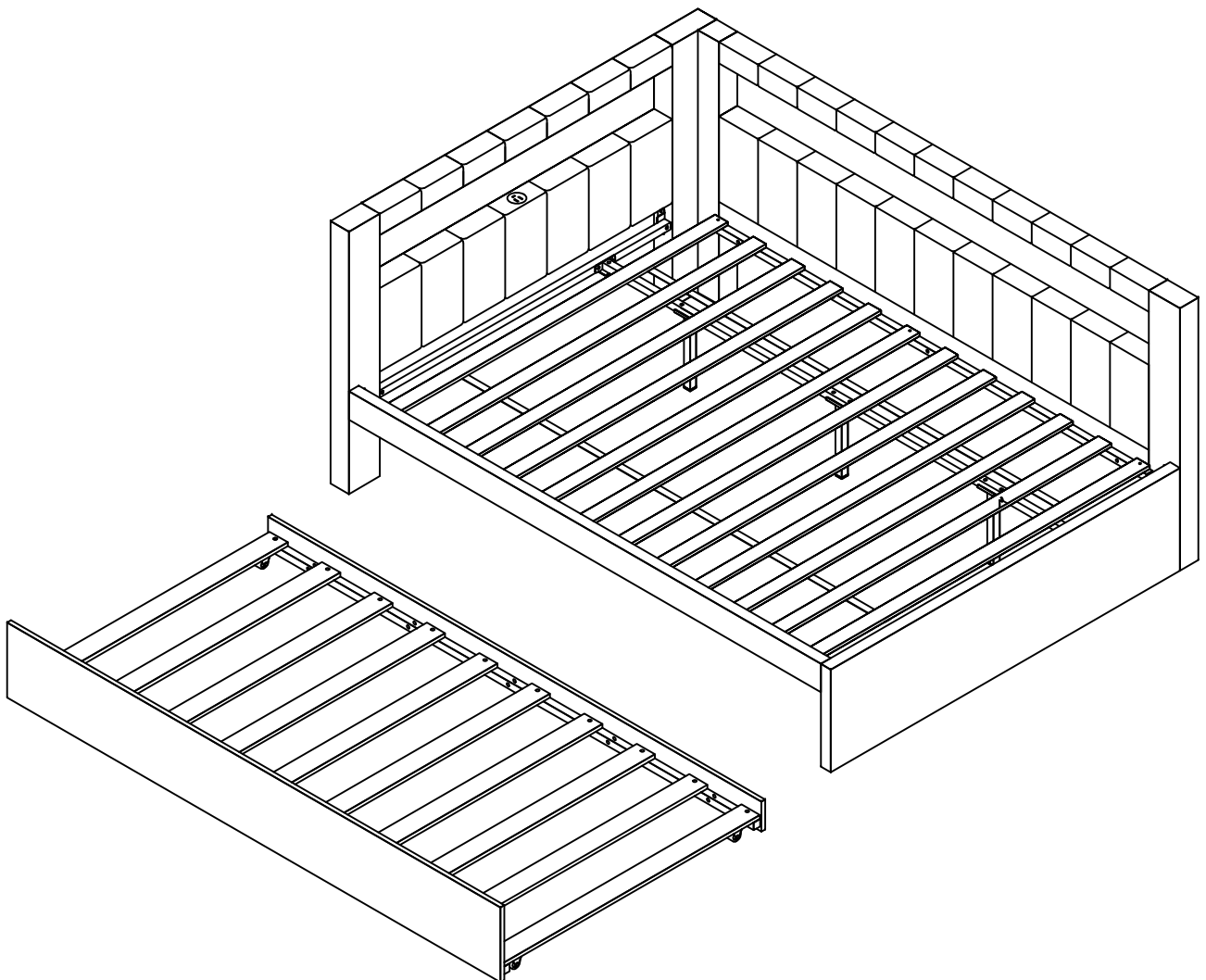


ASSEMBLY INSTRUCTION

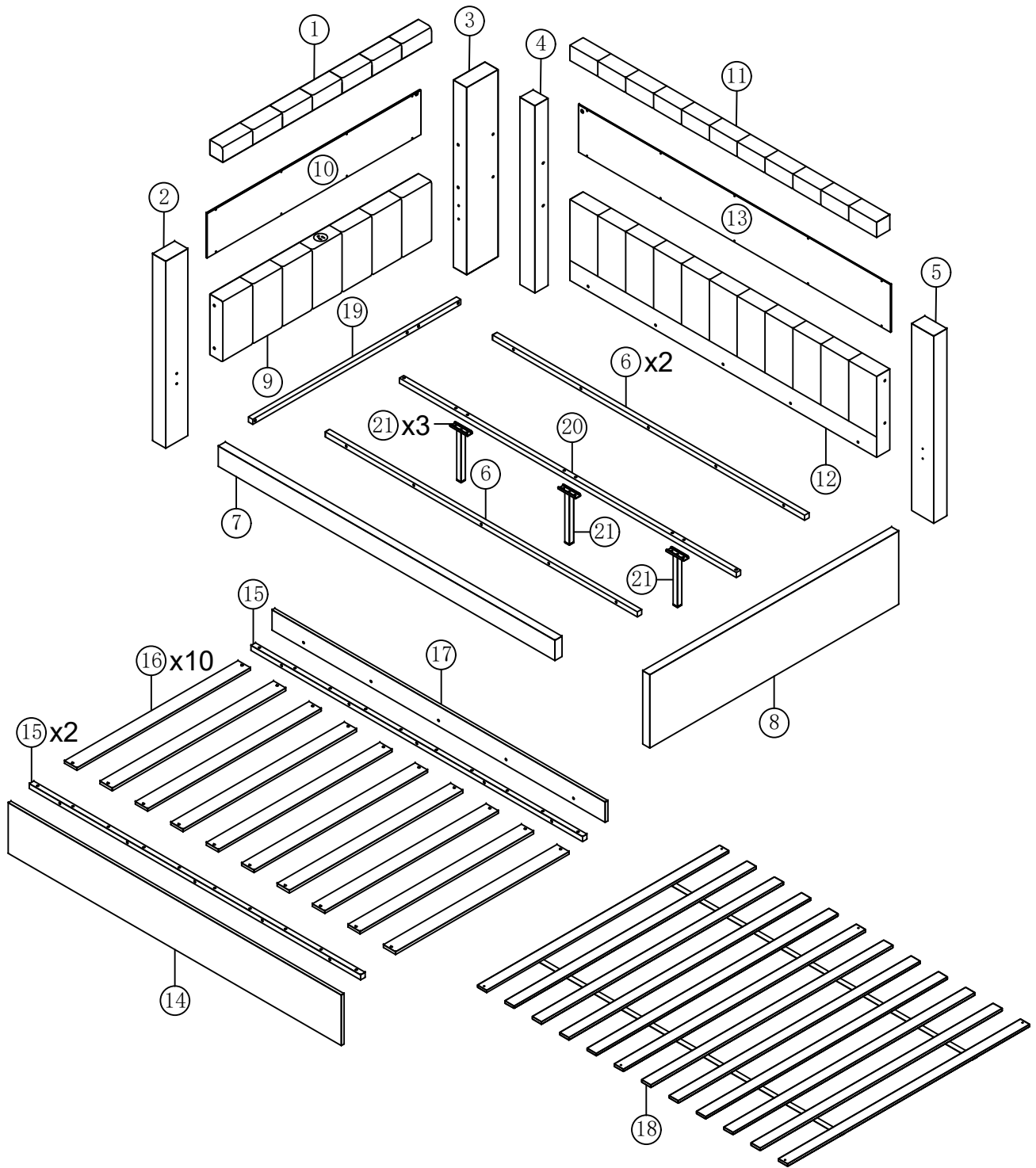
INSTRUTIONS D'ASSEMBLAGE

N709P257310/N709P257311

BED FULL /LIT COMPLET



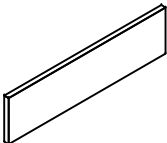
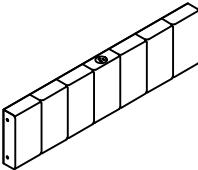
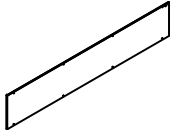
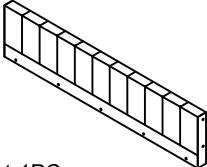
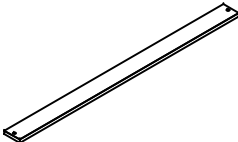
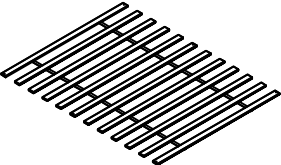
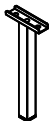


Detail View vue Détaillée

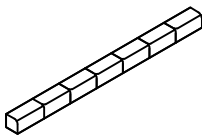


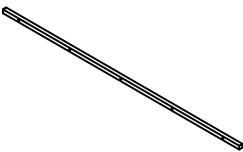
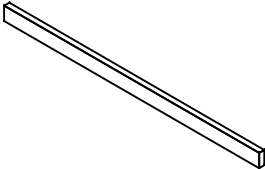
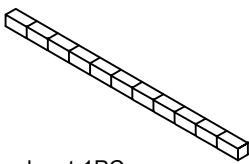
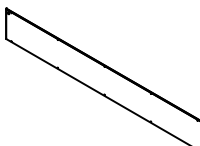
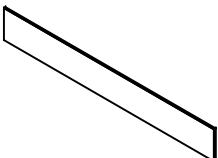
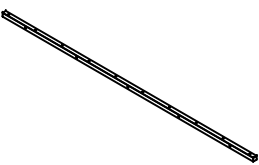
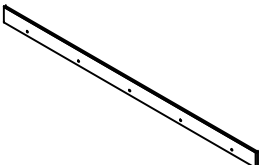
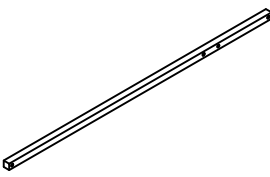
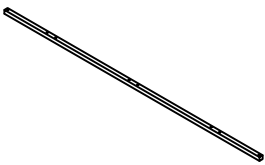


Part List (Liste des pièces)

N709P257310



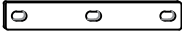


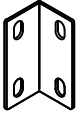

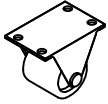
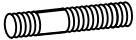





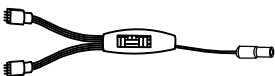

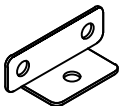

<p>4</p>  <p>Side backrest-1PC (Dossier latéral)</p>	<p>3</p>  <p>Headboard leg-1PC (Jambe de tête)</p>	<p>8</p>  <p>Footboard-1PC (Plaque de pied)</p>	<p>9</p>  <p>Headboard-1PC (Tête de tête)</p>
<p>10</p>  <p>Back board of Headboard-1PC (Panneau arrière de tête)</p>	<p>12</p>  <p>Backrest-1PC (Dossier)</p>	<p>16</p>  <p>Slats-10PCS (Lamelles de lames)</p>	<p>18</p>  <p>Slats-1PC (Lamelles de lames)</p>
<p>21</p>  <p>Middle support leg-3PCS (Jambe de support moyenne)</p>			

N709P257311

<p>1</p>  <p>Top headboard-1PC (Tête supérieure)</p>	<p>2</p>  <p>Headboard leg-1PC (Jambe de tête)</p>	<p>5</p>  <p>Side backrest-1PC (Dossier latéral)</p>	<p>6</p>  <p>Side rails support bar-2PCS (Barre de support de rails latéraux)</p>
<p>7</p>  <p>Side rail-1PC (Rail latéral)</p>	<p>11</p>  <p>Top backrest-1PC (Dossier supérieur)</p>	<p>13</p>  <p>Back board of Backrest-1PC (Planche arrière de dossier)</p>	<p>14</p>  <p>Bottom bed front board-1PC (Planche avant du lit inférieur)</p>
<p>15</p>  <p>Side rails support bar -2PCS (Barre de support de rails latéraux)</p>	<p>17</p>  <p>Bottom bed back board-1PC (Planche arrière du lit inférieur)</p>	<p>19</p>  <p>Head board cross bar-1PC (Barre de tête)</p>	<p>20</p>  <p>Center support bar-1PC (Barre de support centrale)</p>

Hardwareliste (Liste du matériel)



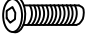
N709P257310

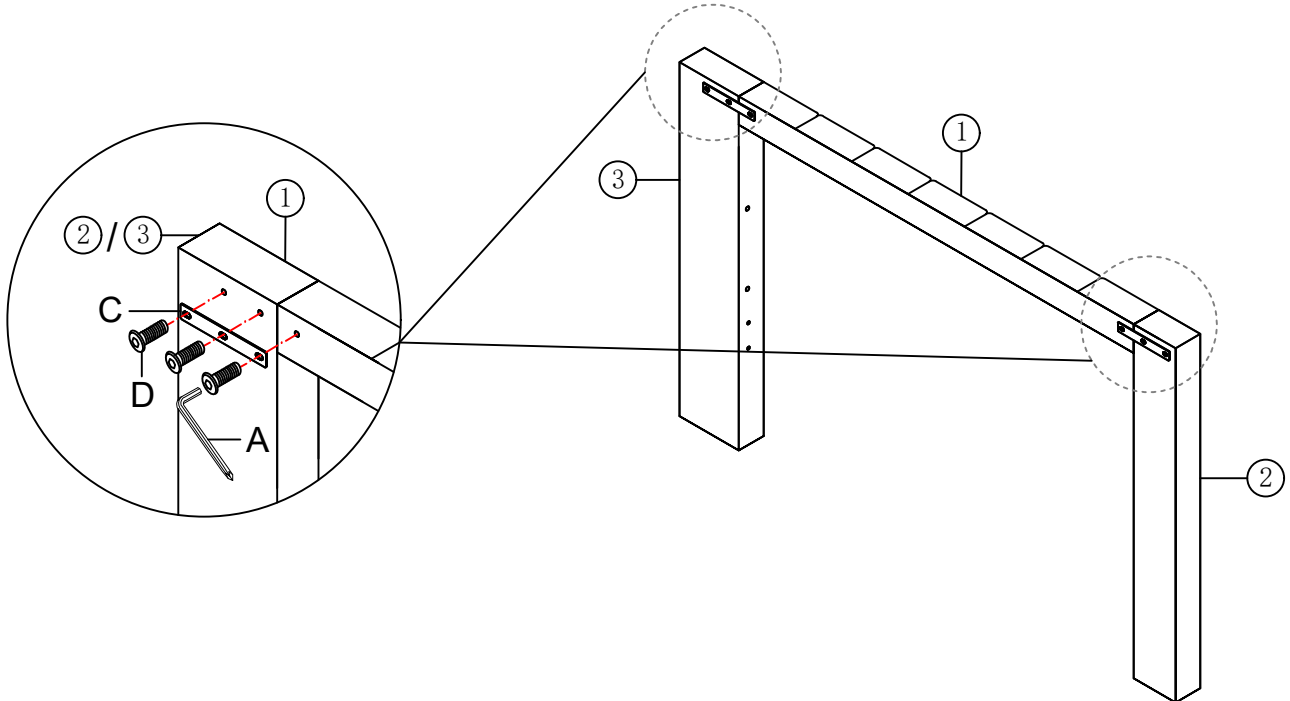
<p>A</p> 	<p>B</p>  <p>M8x40mm</p>	<p>C</p> 	<p>D</p>  <p>M8x25mm</p>
<p>Allen Key-1PC (Clé Allen)</p>	<p>Bolts-38PCS (Boulons)</p>	<p>Three hole iron-4PCS (Fer à trois trous)</p>	<p>Bolts-52PCS (Boulons)</p>
<p>E</p>  <p>M4x12mm</p>	<p>F</p> 	<p>G</p>  <p>M4x25mm</p>	<p>H</p> 
<p>Nails-16PCS (Clous)</p>	<p>"7" Connector-3PCS (Connecteur "7")</p>	<p>Nails-24PCS (Clous)</p>	<p>Wheel-4PC (Roue)</p>
<p>I</p>  <p>M8x60mm</p>	<p>J</p> 	<p>K</p> 	<p>L</p> 
<p>Bolts-2PCS (Boulons)</p>	<p>Spanner-1PC (Clé à molette)</p>	<p>Nuts-2PCS (Noix)</p>	<p>LED-1PC(1.2M) (Dirigé)</p>
<p>M</p> 	<p>N</p> 	<p>O</p> 	<p>P</p> 
<p>Power line-1PC (Ligne électrique)</p>	<p>Power adapter-1PC (Adaptateur secteur)</p>	<p>Color controller-1PC (Contrôleur de couleur)</p>	<p>LED-1PC(1.8M) (Dirigé)</p>
<p>R</p>  <p>Center support bar fittings-4PCS (Raccords de barre de support centrale)</p>	<p>S</p>  <p>Washer-2PCS (Machines de lavage)</p>		

Remark: We recommend you assemble your bed in the flat ground.



(Remarque : Nous vous conseillons de monter votre massif sur un sol plat.)

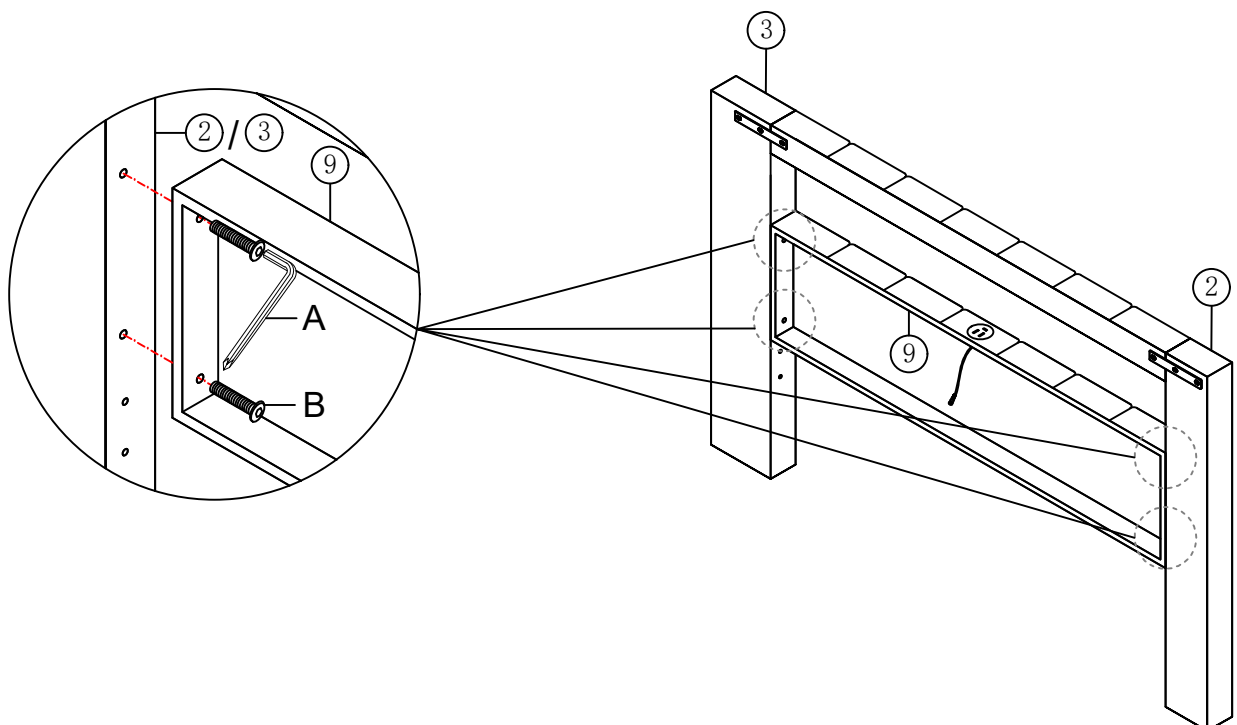
Step1: (Étape 1)

A		C		D	 M8x25mm
		2PCS		6PCS	


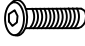
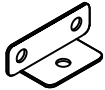


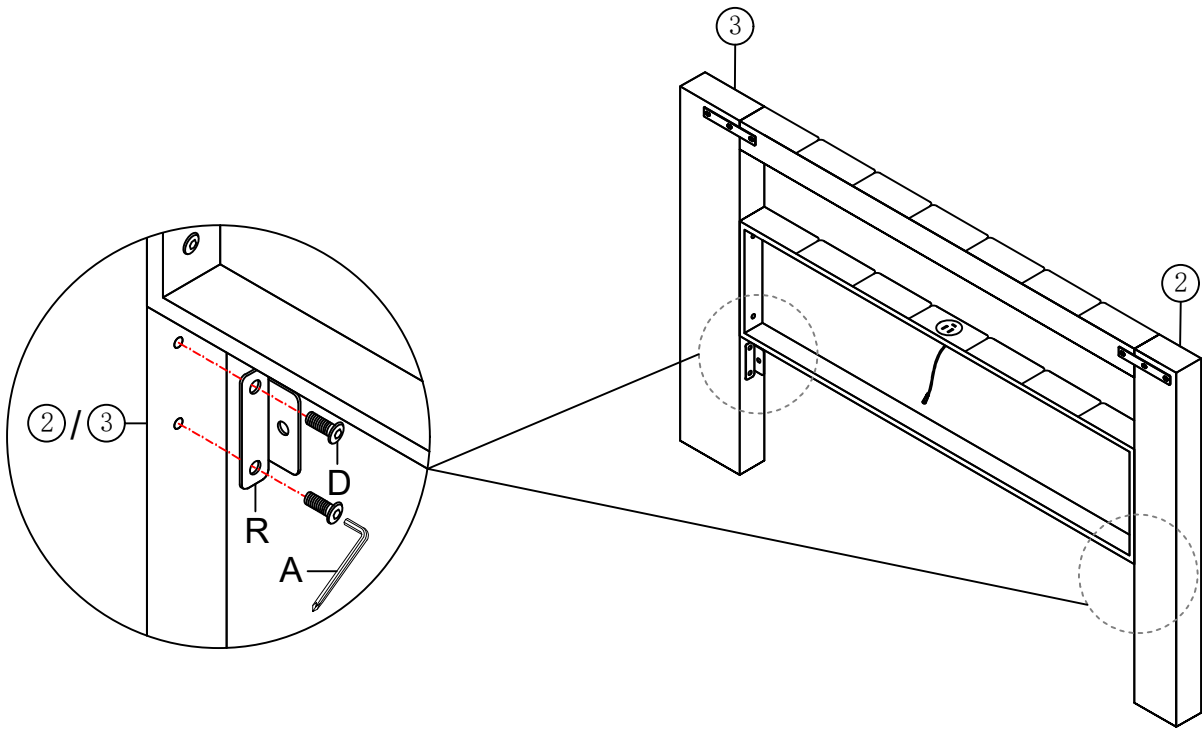
Step2: (Étape 2)

A		B	 M8x40mm
		4PCS	


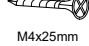


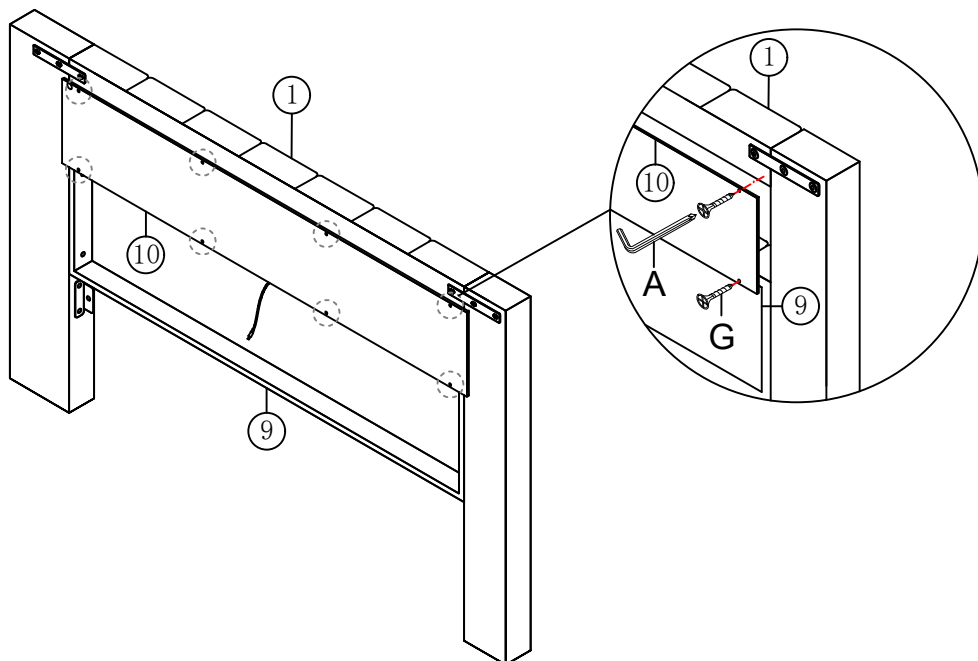
Step3: (Étape 3)

A 	D  M8x25mm 4PCS	R  2PCS
---	---	---




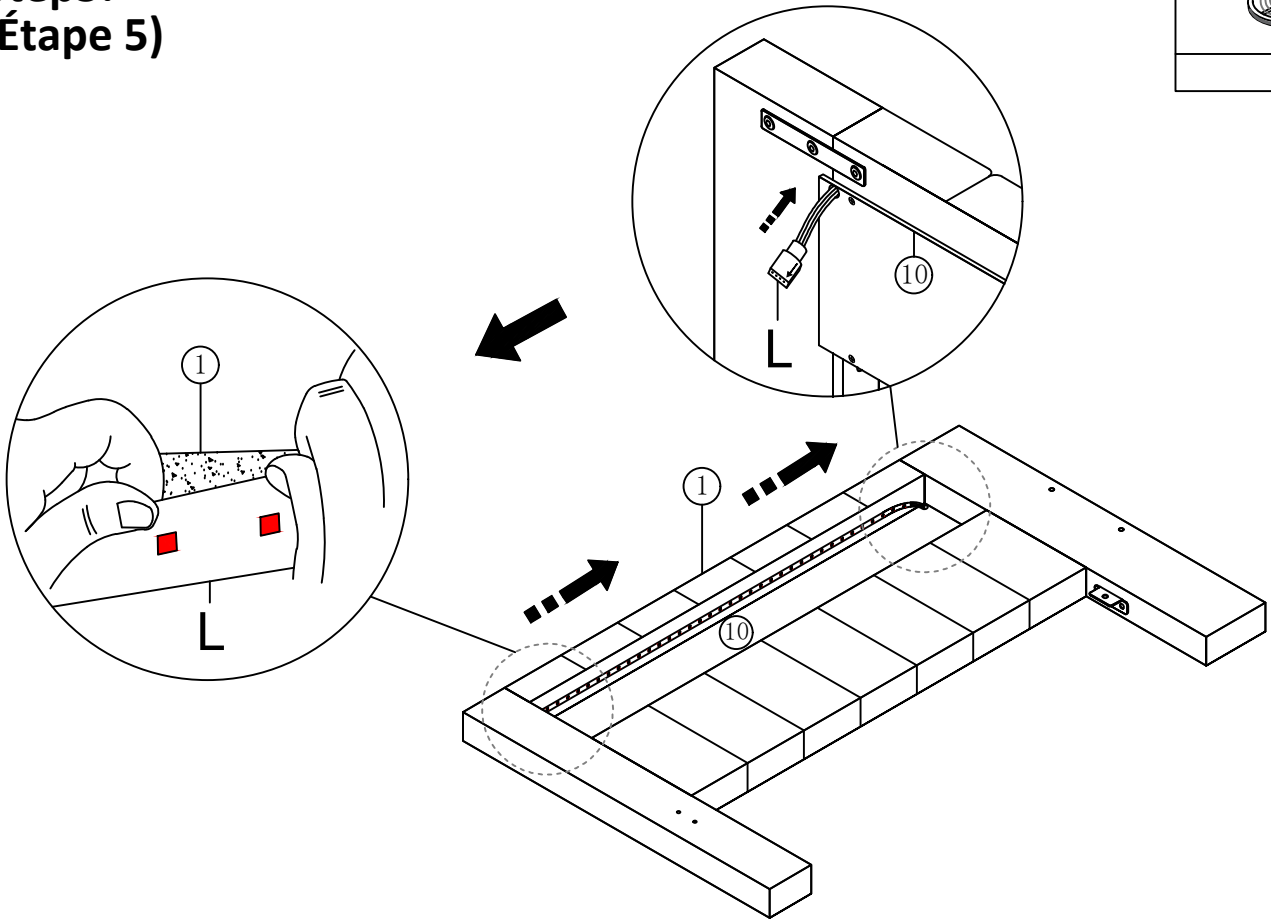
Step4: (Étape 4)

A 	G  M4x25mm 8PCS
--	---





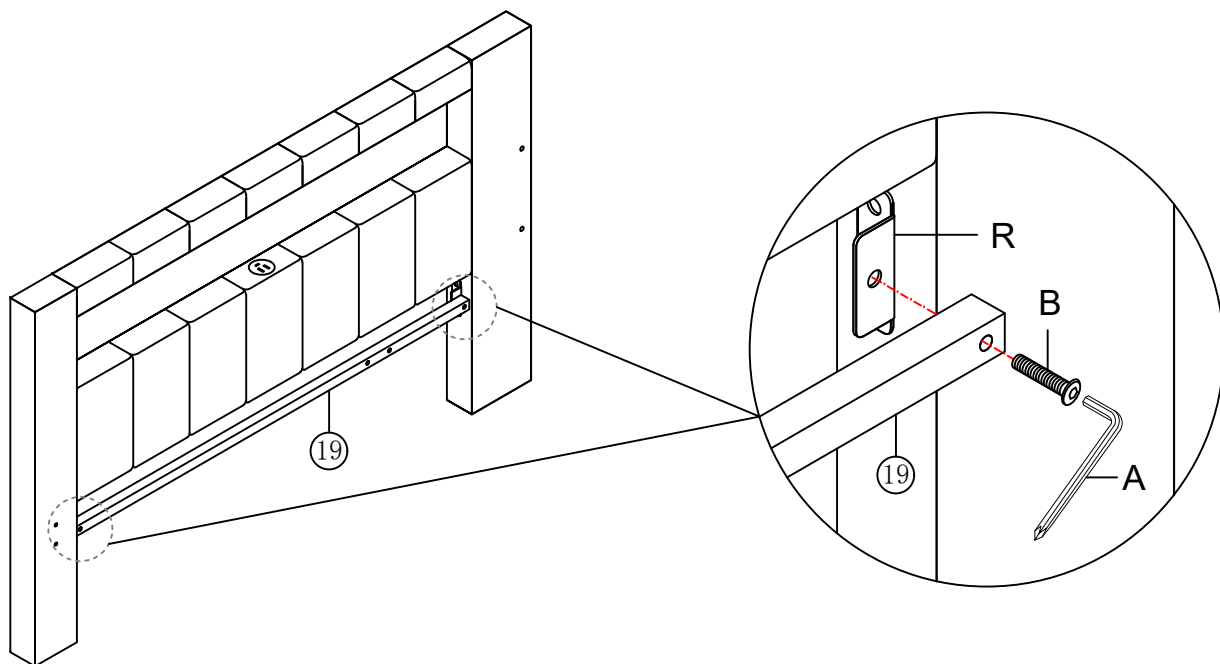
Step5: (Étape 5)

L	
1PC	





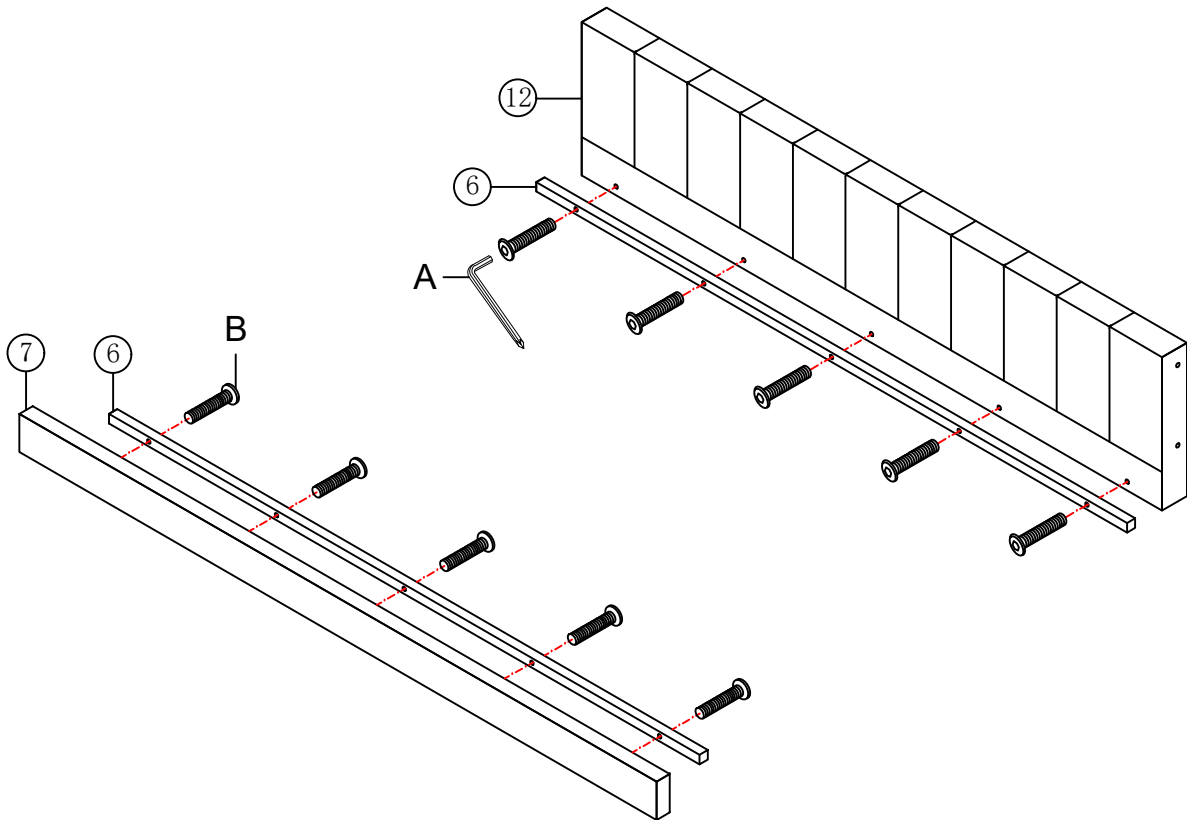
Step6: (Étape 6)

A		B	
		M8x40mm	
		2PCS	



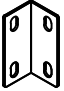


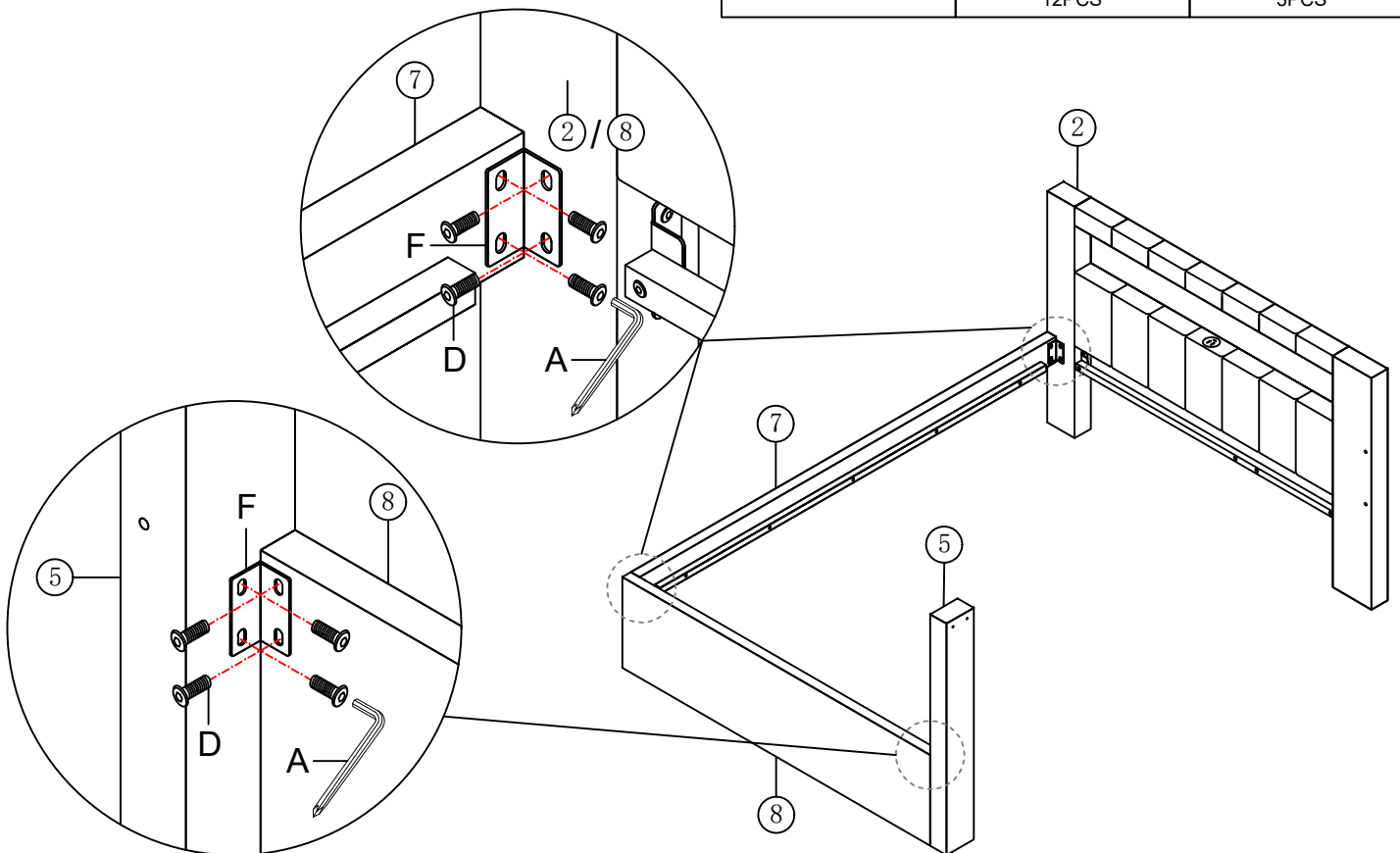
Step7: (Étape 7)

<p>A</p> 	<p>B</p>  <p>M8x40mm</p> <p>10PCS</p>
--	--







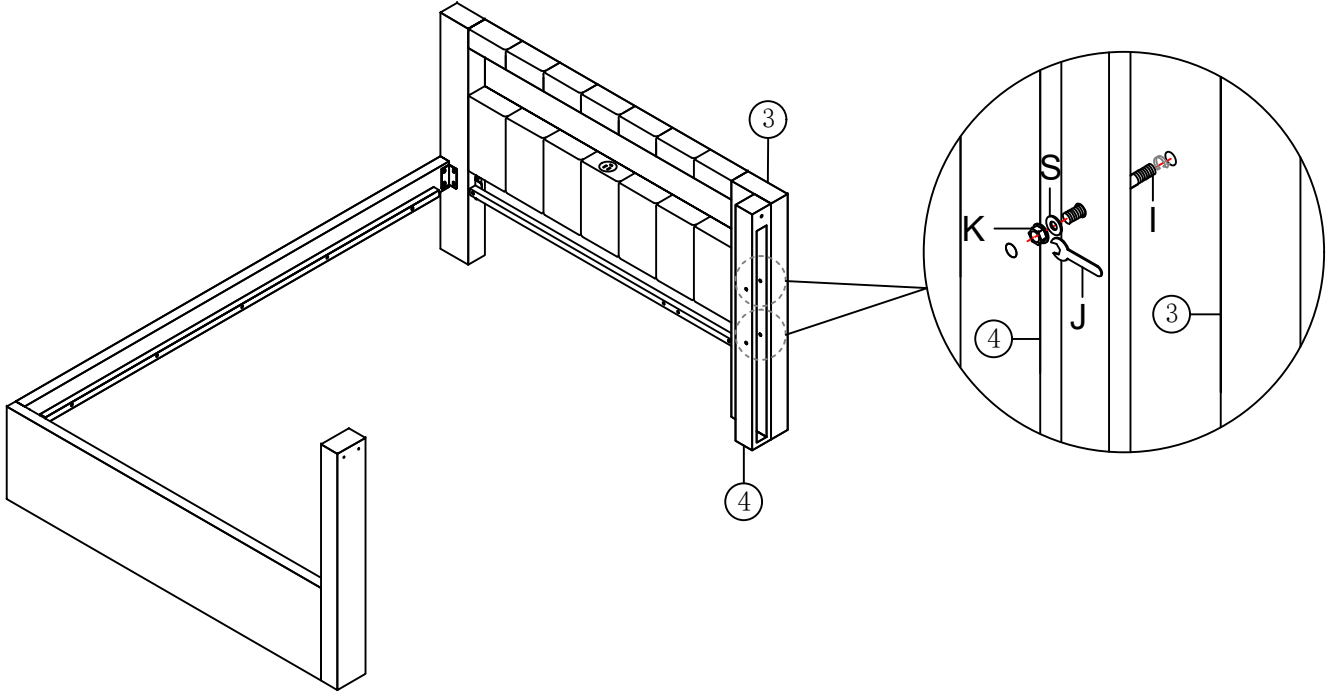
Step8: (Étape 8)

<p>A</p> 	<p>D</p>  <p>M8x25mm</p> <p>12PCS</p>	<p>F</p>  <p>3PCS</p>
---	--	--





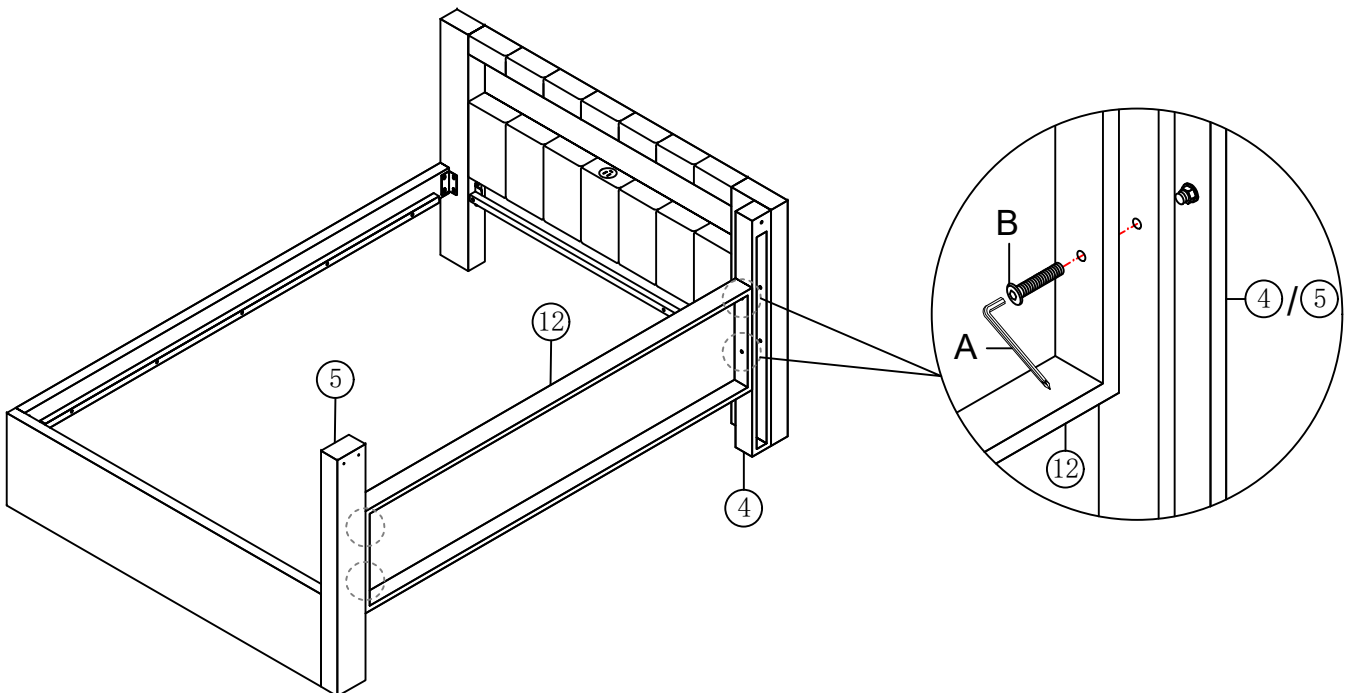
Step9: (Étape 9)

<p>I</p>  <p>M8x60mm</p> <p>2PCS</p>	<p>J</p> 	<p>K</p>  <p>2PCS</p>	<p>S</p>  <p>2PCS</p>
---	---	--	--



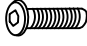


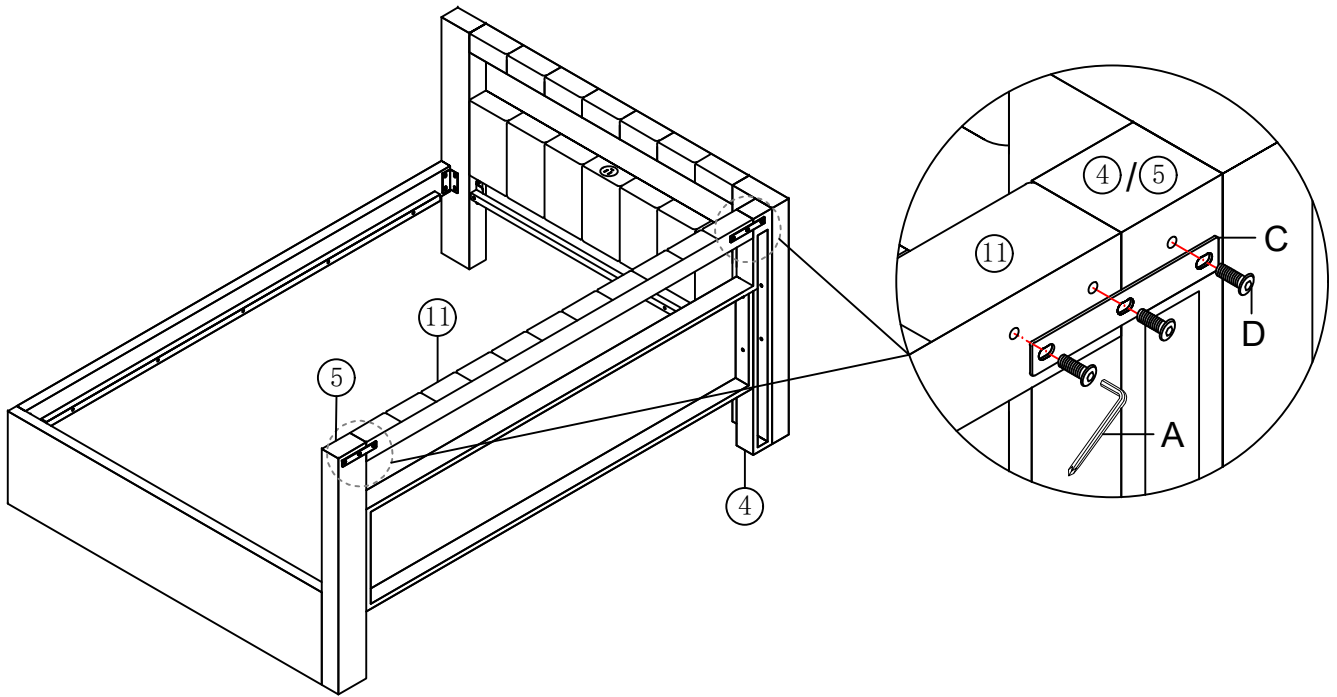
Step10: (Étape 10)

<p>A</p> 	<p>B</p>  <p>M8x40mm</p> <p>4PCS</p>
--	---





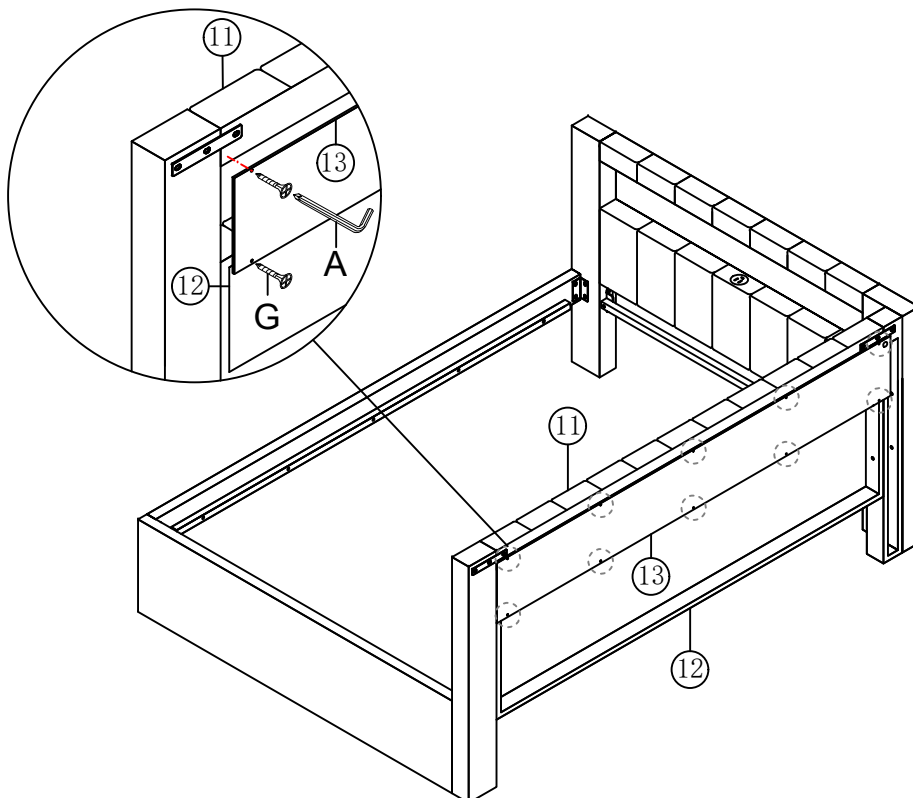
Step11: (Étape 11)

A 	C  2PCS	D  M8x25mm 6PCS
---	--	---

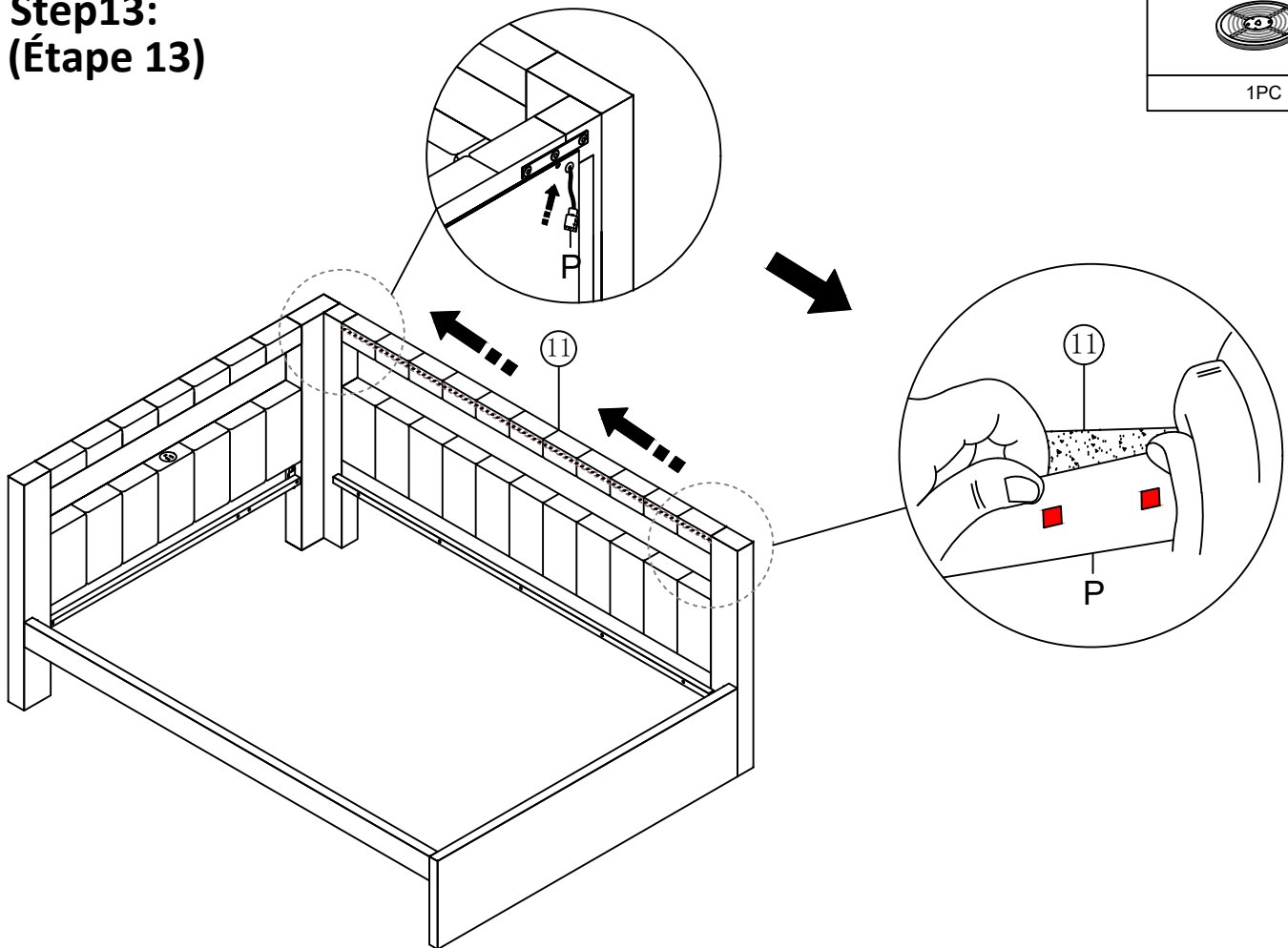
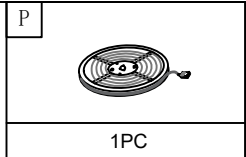


Step12: (Étape 12)

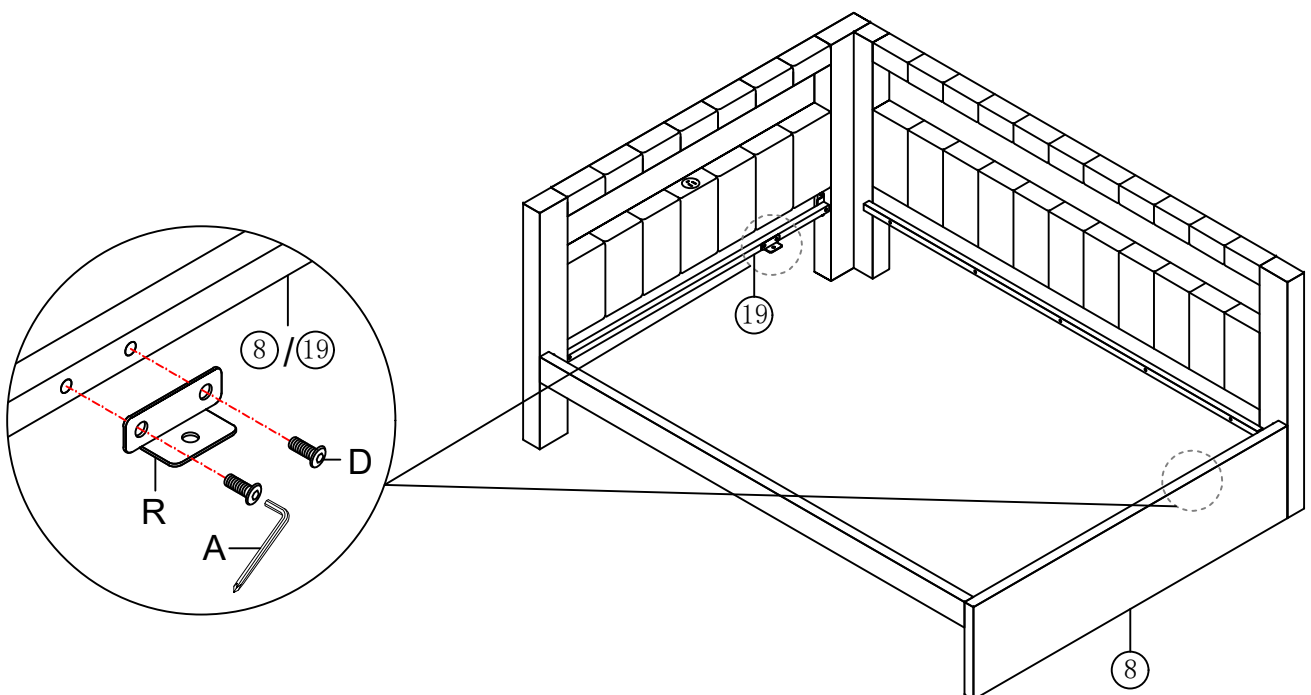
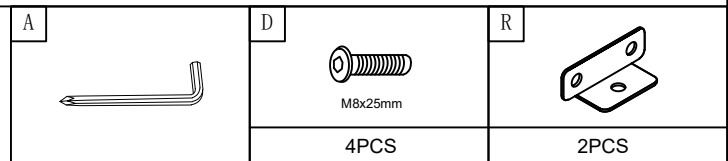
A 	G  M4x25mm 10PCS
--	--



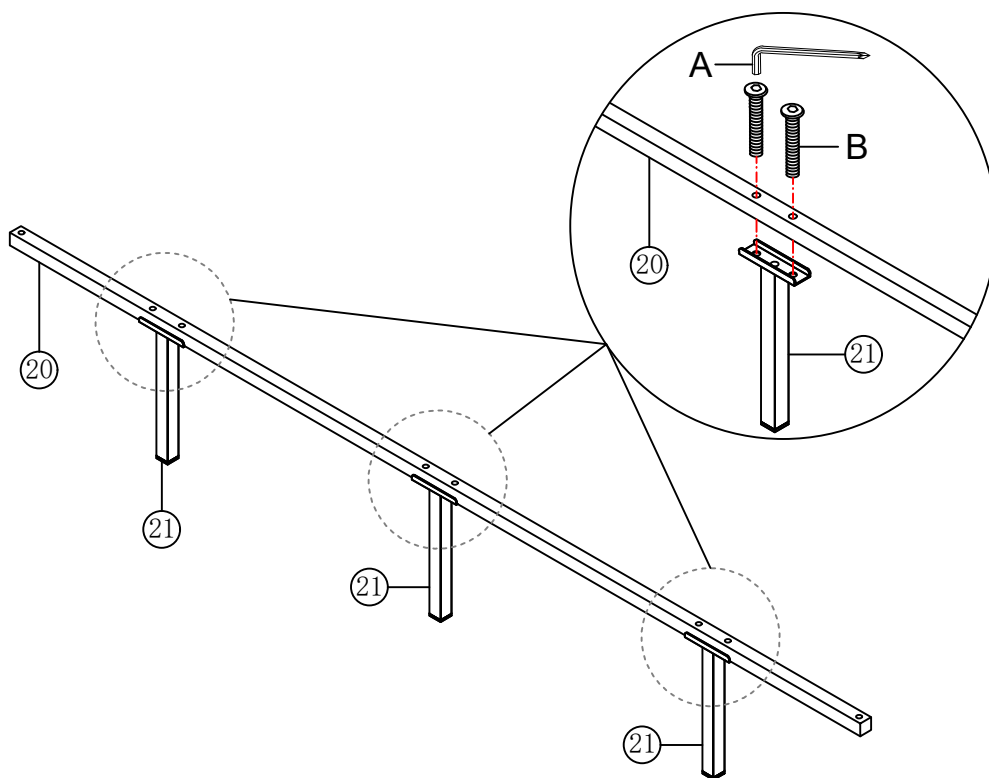
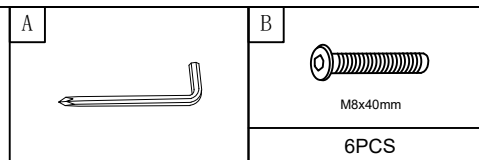
Step13:
(Étape 13)



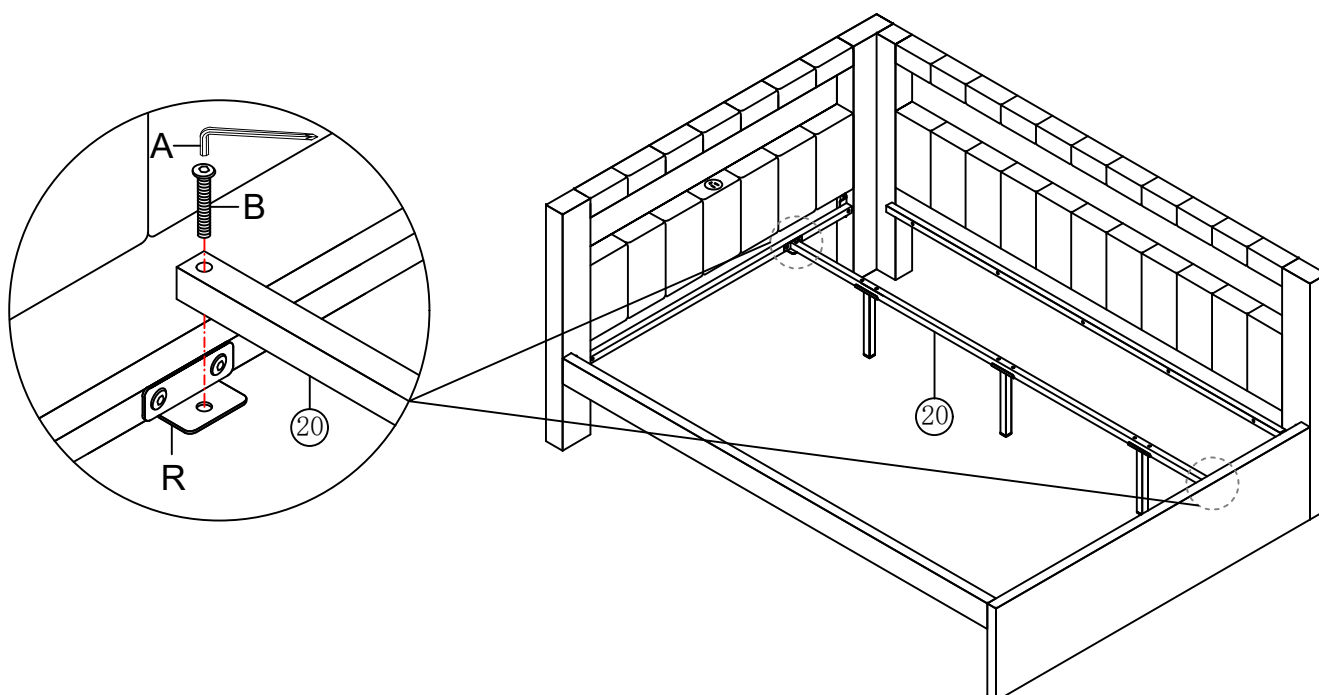
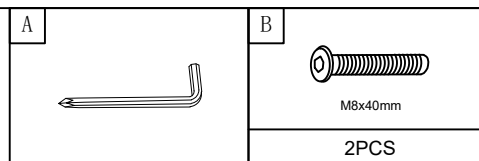
Step14:
(Étape 14)





Step15: (Étape 15)

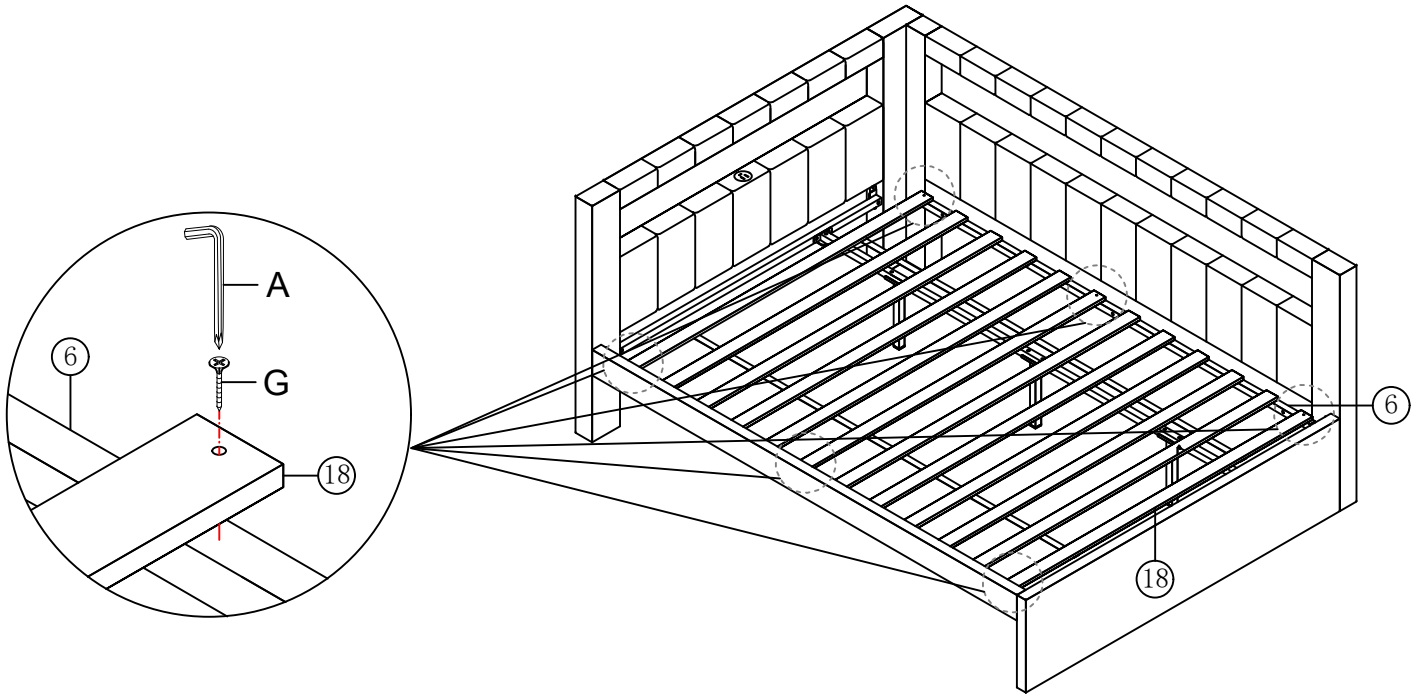


Step16: (Étape 16)





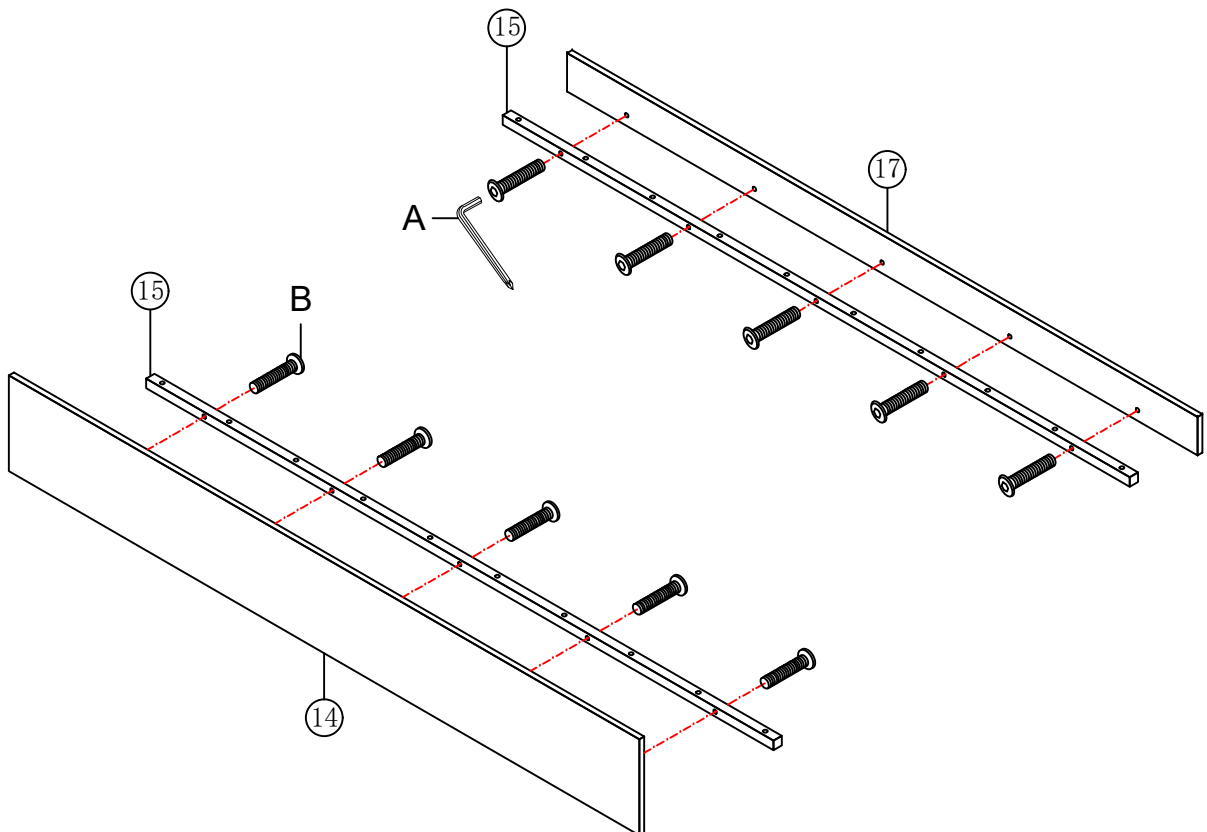
Step17: (Étape 17)

A		G	 M4x25mm
		6PCS	





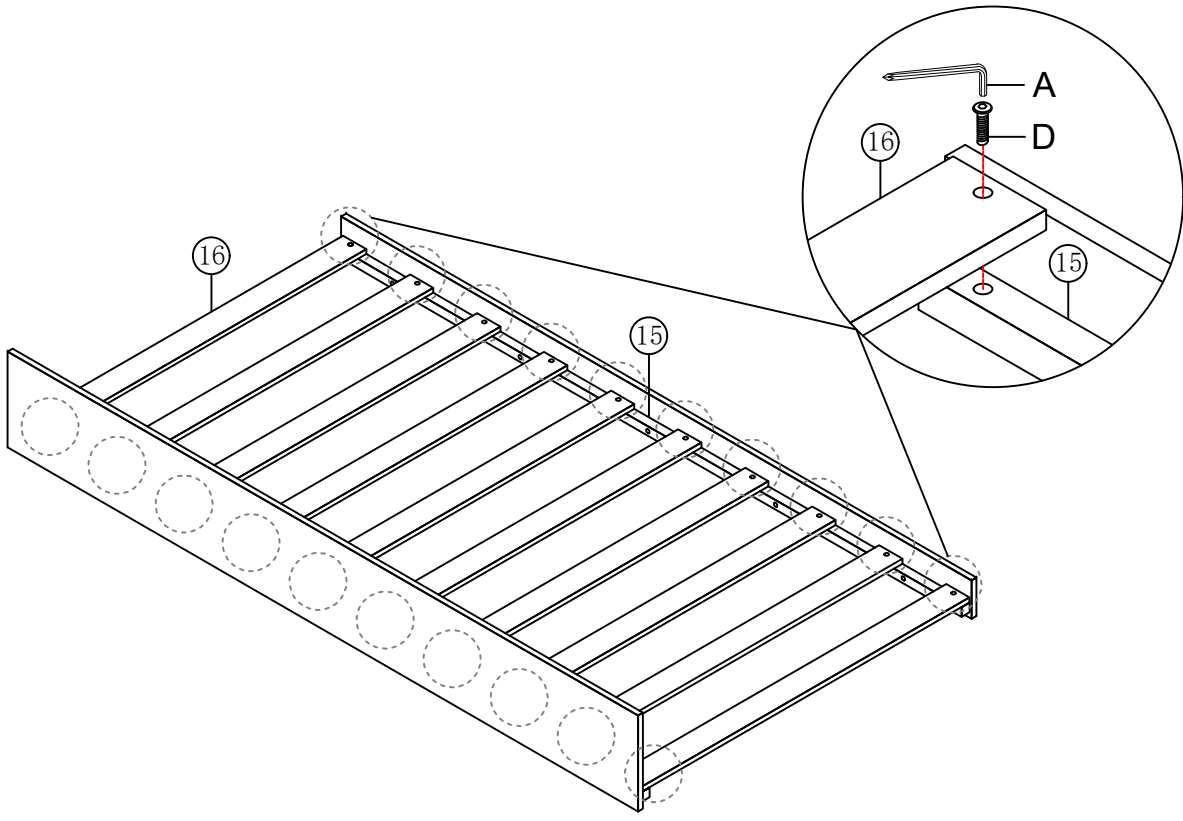
Step18: (Étape 18)

A		B	 M8x40mm
		10PCS	


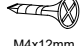



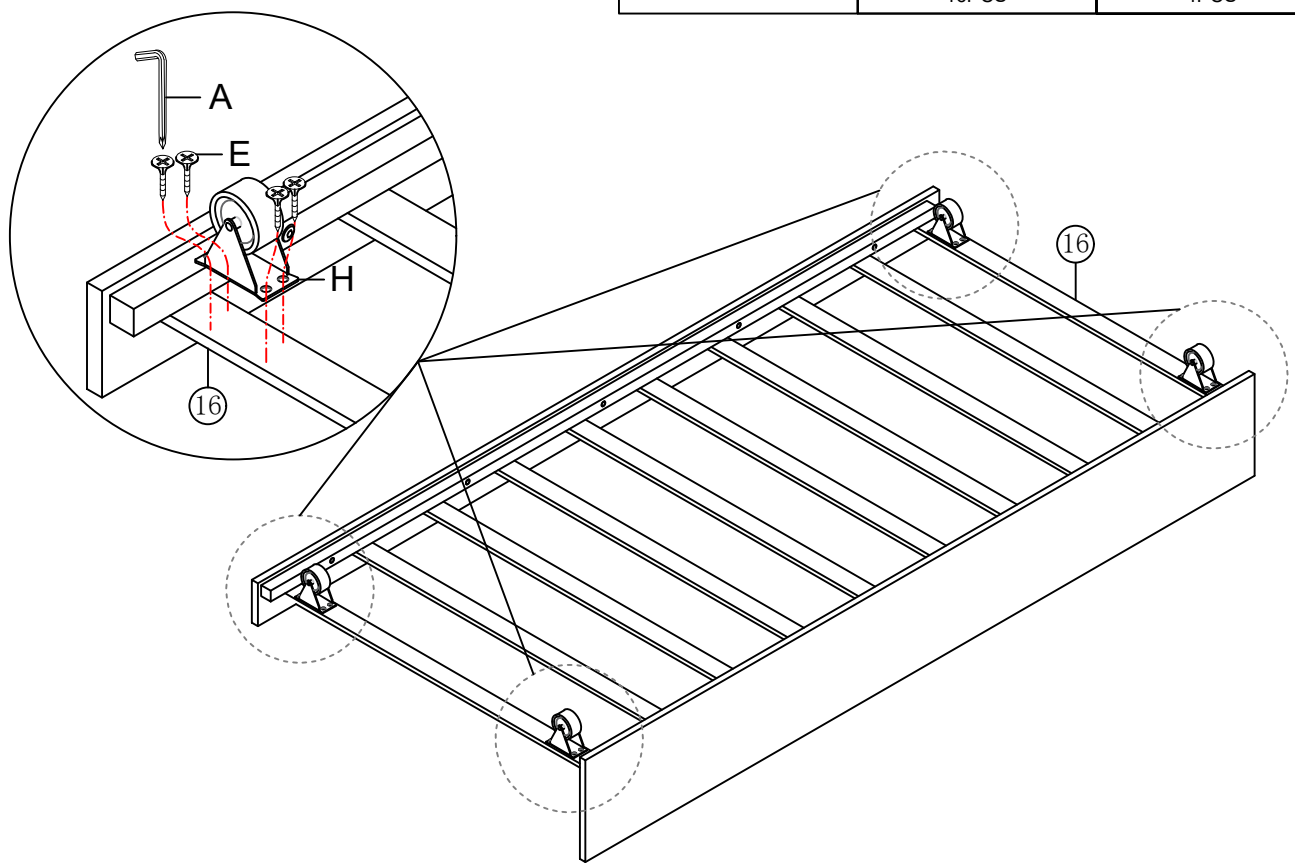
Step19: (Étape 19)

A		D	 M8x25mm
		20PCS	

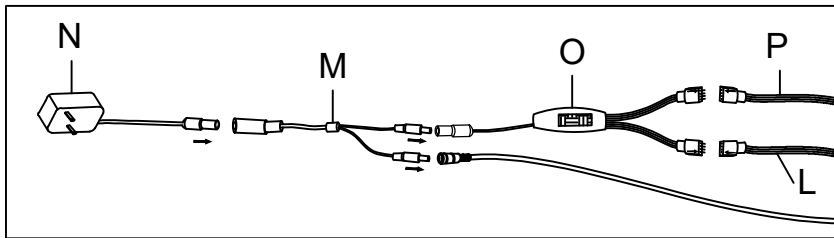
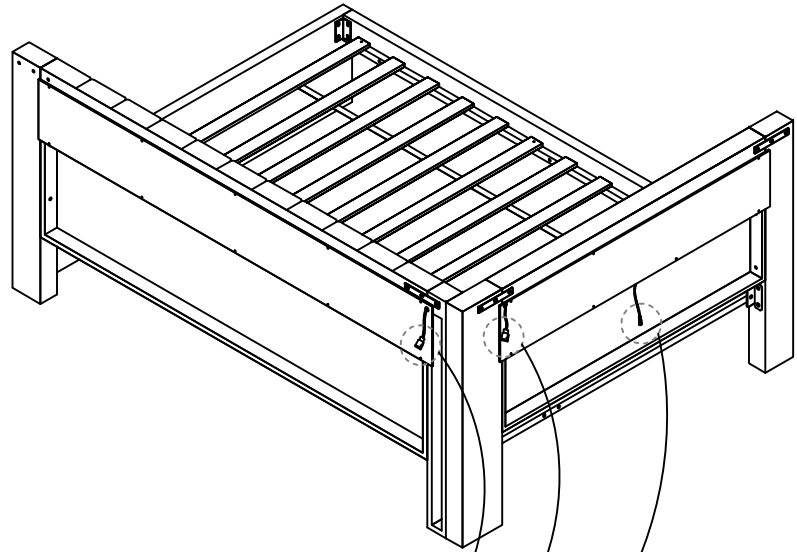
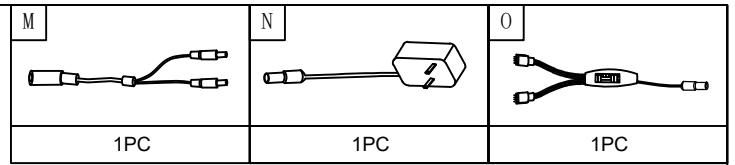


Step20: (Étape 20)

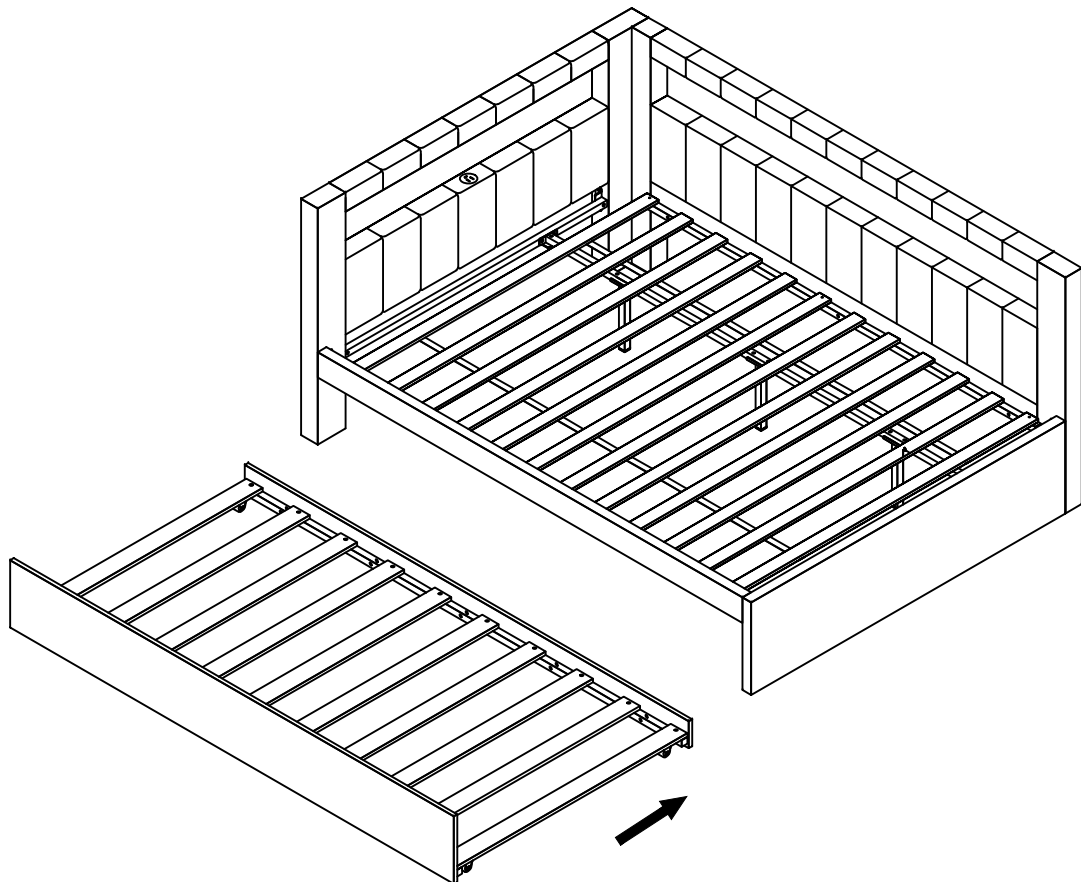
A		E	 M4x12mm	H	
		16PCS		4PCS	



Step21: (Étape 21)



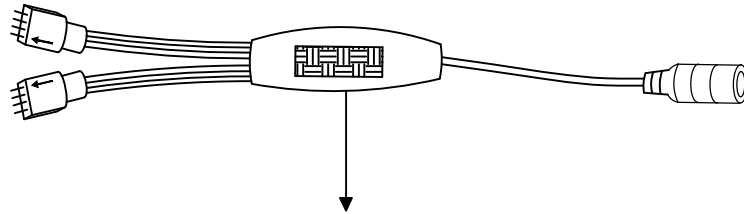
Step22: (Étape 22)



LED Bluetooth controller Features

Caractéristiques du contrôleur Bluetooth LED

LED Bluetooth Controller Eigenschaften



NOTICE:

Please scan the QR code to download the APP to control the color of the light strip.
Please refer to the following instructions for details.

Bitte scannen Sie den QR-Code, um die APP herunterzuladen, um die Farbe des Einzelheiten entnehmen Sie bitte der folgenden Anleitung.

Veillez scanner le code QR pour télécharger l'application pour contrôler la couleur de la bande lumineuse.

Veillez consulter les instructions ci-dessous pour plus de détails.

Click to show the lamp list

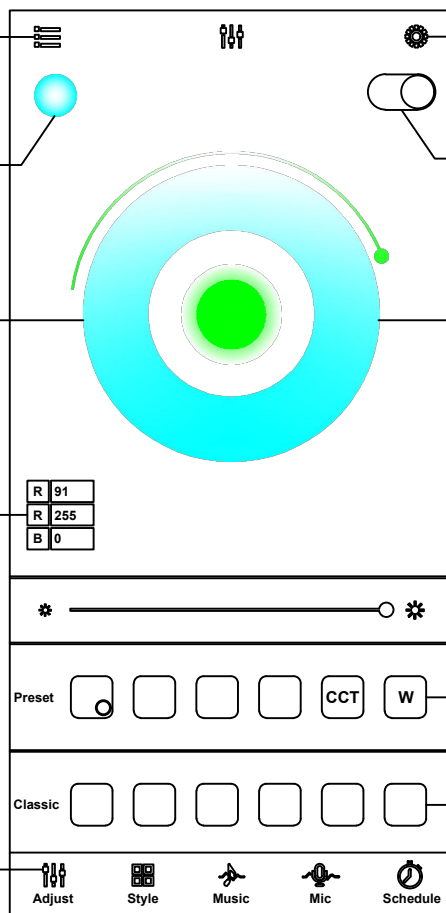
Cliquez pour afficher la liste des lumières
Klicken Sie, um die Liste der Lichter anzuzeigen

Switch the color wheel
Basculer la roue des couleurs
Farbrad wechseln

Display the RGB value Click to manual
Afficher les valeurs RVB Cliquez pour manuellement
RGB-Werte anzeigen Klicken Sie manuell

Adjustment view
Ajuster la vue
Ansicht anpassen

Click to shift the interface
Cliquez sur l'interface mobile Ansicht
Klicken Sie, um die Schnittstelle zu wechseln



Click to display setting view

Cliquez pour afficher la vue des paramètres
Klicken Sie, um die Einstellungsansicht anzuzeigen

Lamp switch button
Bouton interrupteur lumière
Taste für Lichtschalter

Adjust the color
Ajuster la couleur
Farbe anpassen

Click square icon to
Cliquez sur l'icône du carré pour
Klicken Sie auf das quadratische Symbol, um

LED Bluetooth controller Features

Caractéristiques du contrôleur Bluetooth LED

LED Bluetooth Controller Eigenschaften

Product Features :

LED Bluetooth controller is directly via mobile phone control remote distance can reach 20m without the need to set up, easy to connect open the software within 5 seconds you can automatically connect the controller · Flow the rhythm of the music changes · Group control · Brightness, speed addition and subtraction · Maximum can be 10 meters RGB(W) strip · The software shows that the text is based on the language of the mobile phone set up automatic transformation of Chinese and English Animation Effect: · Colorful gradient ● All kinds of monochrome, double color gradient ● All kinds of monochrome, double color, colorful flashing Follow the rhythm of the music changes
Product Parameters: · Bluetooth: BLE V4.2 · Input Voltage: 4.5~26V · Working Temp: -25~75
· Size: 43*22*11mm · Weight: 30g · Max Power: 144W(24V)

Caractéristiques du produit:

Le contrôleur Bluetooth LED est contrôlé directement via le téléphone portable La distance à distance peut atteindre 20m Aucun réglage requis, connexion facile Ouvrez le logiciel pour se connecter automatiquement au contrôleur dans les 5 secondes · Changement de rythme de la musique fluide · Contrôle de groupe · Luminosité, augmentation et diminution de vitesse · Jusqu'à 10 mètres barres RVB (W) · Le logiciel affiche le texte Convertir automatiquement les effets d'animation chinois et anglais selon les paramètres de langue du téléphone portable: · Dégradé coloré ● Divers dégradés monochrome et bicolore ● Divers clignotements monochrome, bicolore et colorés suivent le rythme de la musique changes Paramètres du produit: · Bluetooth: BLE V4.2 · Tension d'entrée: 4,5 ~ 26 V · Température de fonctionnement: -25 ~ 75 · Taille: 43 * 22 * 11 mm · Poids: 30 g · Puissance maximale: 144 W (24 V)

Produktmerkmale:

Der LED-Bluetooth-Controller wird direkt über das Mobiltelefon gesteuert. Die Fernentfernung kann bis zu 20 m erreichen. Keine Einstellung erforderlich, einfach zu verbinden. Öffnen Sie die Software, um den Controller automatisch innerhalb von 5 Sekunden zu verbinden · Rhythmusänderungen der fließenden Musik · Gruppensteuerung · Helligkeit, Geschwindigkeitserhöhung und -verringerung · Maximal 10 Meter RGB(W)-Streifen · Software zeigt Text, um den Animationseffekt zwischen Chinesisch und Englisch entsprechend den Spracheinstellungen des Mobiltelefons automatisch umzuwandeln: · Bunter Farbverlauf ● Verschiedene einfarbige und zweifarbige Farbverläufe ● Verschiedene einfarbige, zweifarbige und farbenfrohe Blinkungen folgen dem Rhythmus der Musik changes Produktparameter: · Bluetooth: BLE V4.2 · Eingangsspannung: 4,5 ~ 26 V · Betriebstemperatur: -25 ~ 75 · Größe: 43 * 22 * 11 mm · Gewicht: 30 g · Maximale Leistung: 144 W (24 V)