

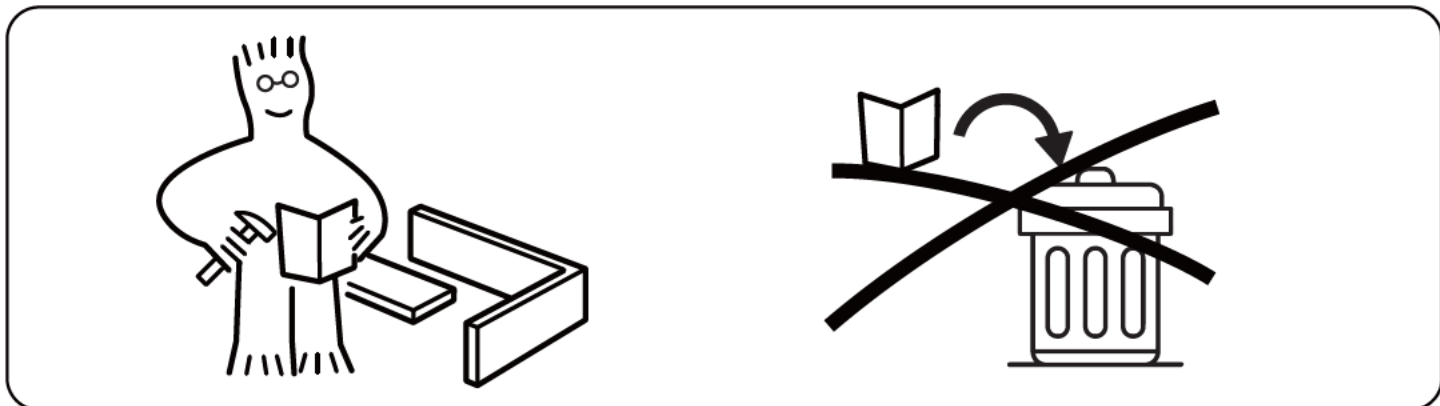
Pure & Easy



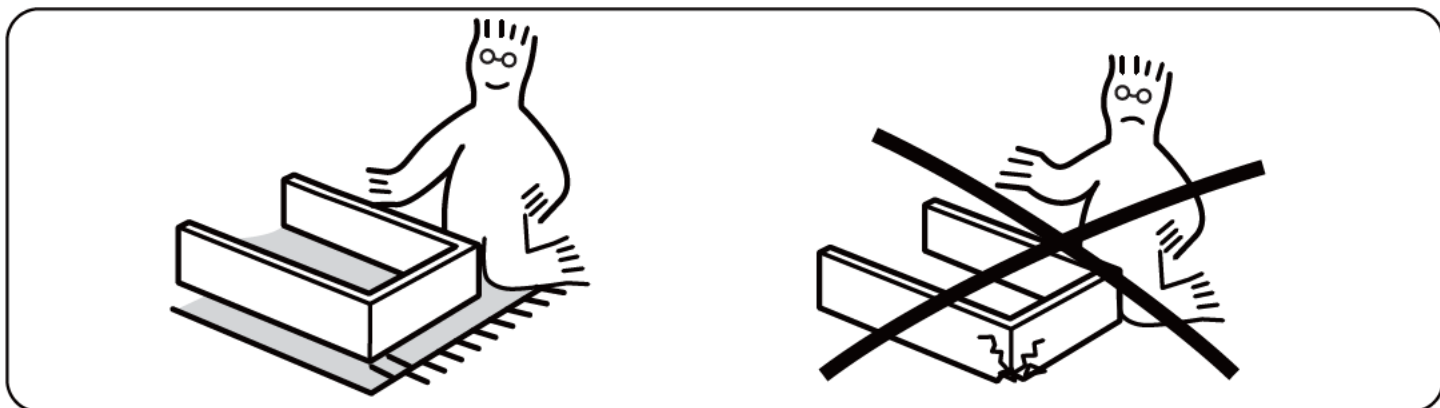
# **ASSEMBLY INSTRUCTIONS**

# NOTICE

IMPORTANT, RETAIN FOR FUTURE REFERENCE: READ CAREFULLY  
WICHTIG, FÜR SPÄTERE NACHSCHLAGE AUFBEWAHREN: SORGFÄLTIG LESEN  
IMPORTANTE, GUARDAR PARA REFERENCIA FUTURA: LEER ATENTAMENTE  
IMPORTANTE, CONSERVARE PER RIFERIMENTI FUTURI: LEGGERE ATTENTAMENTE  
IMPORTANT, À CONSERVER POUR RÉFÉRENCE FUTURE : LIRE ATTENTIVEMENT



Assemble on a flat, clean and soft surface.  
Auf einer flachen, sauberen und weichen Oberfläche zusammenbauen.  
Assembler sur une surface plate, propre et douce.  
Assemblare su una superficie piatta, pulita e morbida.  
Ensamblar sobre una superficie plana, limpia y suave.



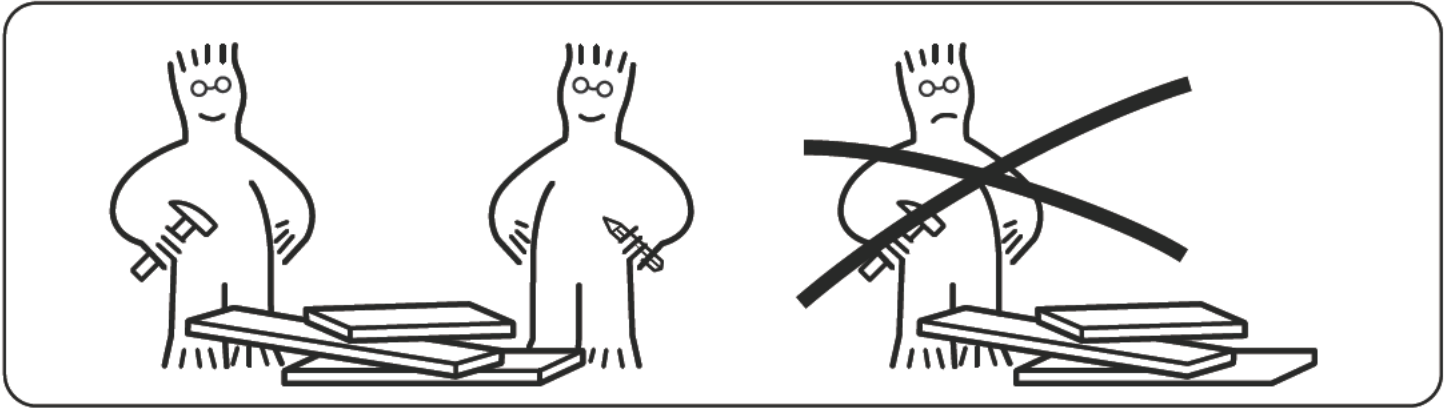
Professional installation is highly recommended.  
Eine professionelle Installation wird dringend empfohlen.  
Une installation professionnelle est fortement recommandée.  
Si raccomanda vivamente l'installazione professionale.  
Se recomienda altamente la instalación profesional.



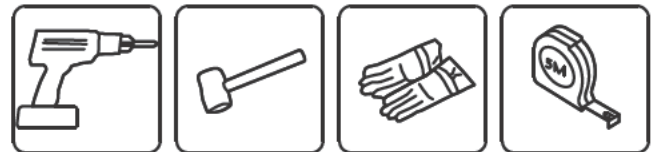
Periodically Check That All Components Are Tightly Secured.  
Überprüfen Sie Regelmäßig, Dass Alle Komponenten Fest Gesichert Sind.  
Vérifiez Périodiquement Que Tous Les Composants Sont Bien Fixés.  
Controllare Periodicamente Che Tutti I Componenti Siano Ben Fissati.  
Verifique Periódicamente Que Todos Los Componentes Estén Bien Asegurados.



It is recommended that multiple people assemble this product.  
 Es wird empfohlen, dass mehrere Personen dieses Produkt zusammenbauen.  
 Il est recommandé que plusieurs personnes assemblent ce produit.  
 Si raccomanda che più persone assemblino questo prodotto.  
 Se recomienda que varias personas ensamblen este producto.



Please have the following auxiliary tools ready:  
 Bitte halten Sie folgende Hilfswerkzeuge bereit:  
 Veuillez préparer les outils auxiliaires suivants :  
 Si prega di avere pronti i seguenti strumenti ausiliari:  
 Por favor, tenga listas las siguientes herramientas auxiliares:



## WARNING

### Battery Safety Warning

- This product may or may not contain a button cell or coin battery depending on the model configuration.

### INGESTION HAZARD

- Death or serious injury can occur if swallowed. A swallowed button or coin cell battery can cause **Internal Chemical Burns** in as little as **2 hours**.
- **KEEP** new and used batteries **OUT OF REACH** of CHILDREN.
- Seek immediate medical attention if a battery is suspected to have been swallowed or inserted inside any part of the body.

### Battery Use and Handling

- Use only compatible battery types (e.g., LR44, CR2032) with the correct nominal voltage.
- Install batteries according to correct polarity (+/-).
- Do not mix old and new batteries, different brands, or different types (e.g., alkaline, carbon-zinc, or rechargeable).
- Remove batteries from devices not used for extended periods.
- Recycle or dispose of used batteries properly, following local regulations.  
Do NOT throw into household trash or incinerate.
- Do NOT recharge non-rechargeable batteries.
- Do NOT force discharge, disassemble, heat above the manufacturer's recommended temperature, or incinerate. This may cause leakage, explosion, or chemical burns.

### Battery Compartment Safety

- Always ensure the battery compartment is completely secured.
- If the compartment does not close properly, stop using the product. Remove the batteries and keep them away from children.





# WARNUNG

## Batteriesicherheitswarnung

- Dieses Produkt kann je nach Modellkonfiguration eine Knopfzelle oder Münzbatterie enthalten oder nicht enthalten.

## GEFAHR BEI VERSCHLUCKEN

- Der Tod oder schwere Verletzungen können die Folge sein, wenn eine Batterie verschluckt wird. Eine verschluckte Knopfzelle oder Münzbatterie kann innerhalb von nur 2 Stunden zu inneren chemischen Verätzungen führen.
- BEWAHREN SIE neue und gebrauchte Batterien AUSSERHALB DER REICHWEITE VON KINDERN auf.
- Suchen Sie sofort ärztliche Hilfe, wenn der Verdacht besteht, dass eine Batterie verschluckt oder in einen Körperteil eingeführt wurde.

## Verwendung und Handhabung von Batterien

- Verwenden Sie nur kompatible Batterietypen (z.B. LR44, CR2032) mit der korrekten Nennspannung.
- Achten Sie beim Einlegen auf die korrekte Polarität (+/-).
- Mischen Sie keine alten und neuen Batterien, keine unterschiedlichen Marken oder Typen (z.B. Alkali, Zink-Kohle, wiederaufladbare Batterien).
- Entfernen Sie Batterien aus Geräten, die längere Zeit nicht verwendet werden.
- Recyceln oder entsorgen Sie gebrauchte Batterien gemäß den örtlichen Vorschriften. Werfen Sie Batterien NICHT in den Hausmüll oder ins Feuer.
- Laden Sie nicht wiederaufladbare Batterien NICHT auf.
- Entladen, zerlegen, erhitzen oder verbrennen Sie Batterien NICHT. Dies kann zu Auslaufen, Explosionen oder chemischen Verbrennungen führen.

## Sicherheit des Batteriefachs

- Stellen Sie sicher, dass das Batteriefach vollständig und sicher verschlossen ist.
- Wenn das Fach nicht sicher schließt, stellen Sie die Verwendung des Produkts ein, entfernen Sie die Batterien, und bewahren Sie sie außerhalb der Reichweite von Kindern auf.



# AVERTISSEMENT

## Avvertissement de sécurité concernant les piles

- Ce produit peut contenir ou non une pile bouton ou une pile plate, selon la configuration du modèle.

## RISQUE D'INGESTION

- La mort ou des blessures graves peuvent survenir en cas d'ingestion. Une pile bouton ou une pile plate avalée peut provoquer des brûlures chimiques internes en seulement 2 heures.
- GARDER les piles neuves et usagées HORS DE PORTÉE DES ENFANTS.
- En cas d'ingestion ou d'insertion soupçonnée dans une partie du corps, consultez immédiatement un centre antipoison ou un médecin.

## Utilisation et manipulation des piles

- Utilisez uniquement des types de piles compatibles (par ex. : LR44, CR2032) avec la tension nominale correcte.
- Installez les piles en respectant la polarité correcte (+/-).
- Ne mélangez pas des piles neuves et usagées, de marques différentes ou de types différents (par ex. : alcaline, carbone-zinc, ou rechargeable).
- Retirez les piles des appareils inutilisés pendant une période prolongée.
- Recyclez ou éliminez les piles usagées conformément aux réglementations locales. Ne pas jeter à la poubelle ni incinérer.
- Ne rechargez PAS les piles non rechargeables.
- Ne forcez PAS la décharge, ne démontez PAS, ne chauffez PAS au-dessus de la température recommandée par le fabricant, et n'incinerez PAS. Cela peut provoquer des fuites, des explosions ou des brûlures chimiques.

## Sécurité du compartiment à piles

- Assurez-vous toujours que le compartiment à piles est correctement fermé.
- Si le compartiment ne se ferme pas correctement, cessez d'utiliser le produit. Retirez les piles et gardez-les hors de portée des enfants.





# AVVERTENZA

## Avvertenze sulla Sicurezza della Batteria

- Questo prodotto può contenere o meno una batteria a bottone o a moneta, a seconda della configurazione del modello.

### PERICOLO DI INGESTIONE

- La morte o gravi lesioni possono verificarsi in caso di ingestione. Una batteria a bottone o a moneta ingerita può causare ustioni chimiche interne in appena 2 ore.
- **TENERE le batterie nuove e usate FUORI DALLA PORTATA DEI BAMBINI.**
- In caso di sospetta ingestione o inserimento della batteria in qualsiasi parte del corpo, consultare immediatamente un medico.

### Uso e Maneggio delle Batterie

- Utilizzare solo batterie compatibili (es. LR44, CR2032) con la corretta tensione nominale.
- Installare le batterie rispettando la polarità corretta (+/-).
- Non mescolare batterie vecchie e nuove, marche diverse o tipi diversi (es. alcaline, zinco-carbone o ricaricabili).
- Rimuovere le batterie dai dispositivi non utilizzati per lunghi periodi.
- Riciclare o smaltire correttamente le batterie usate secondo le normative locali. NON gettarle nei rifiuti domestici né incenerirle.
- NON ricaricare batterie non ricaricabili.
- NON forzare la scarica, smontare, surriscaldare oltre la temperatura raccomandata dal produttore, o incenerire. Questo potrebbe causare perdite, esplosioni o ustioni chimiche.

### Sicurezza del Vano Batterie

- Assicurarsi sempre che il vano batterie sia chiuso correttamente.
- Se il vano non si chiude in modo sicuro, smettere di utilizzare il prodotto, rimuovere le batterie e tenerle lontano dai bambini.



# ADVERTENCIA

## Advertencia de Seguridad de la Batería

- Este producto puede contener o no una batería tipo botón o moneda, dependiendo de la configuración del modelo.

### PELIGRO DE INGESTA

- La ingestión puede causar la muerte o lesiones graves. Una batería tipo botón o moneda ingerida puede causar quemaduras químicas internas en tan solo 2 horas.
- **MANTENGA las baterías nuevas y usadas FUERA DEL ALCANCE DE LOS NIÑOS.**
- Busque atención médica inmediata si se sospecha que una batería fue ingerida o insertada en cualquier parte del cuerpo.

### Uso y Manejo de la Batería

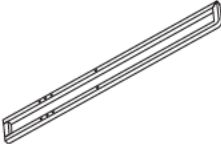

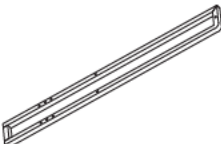













- Utilice solo tipos de batería compatibles (por ejemplo, LR44, CR2032) con el voltaje nominal correcto.
- Instale las baterías respetando la polaridad correcta (+/-).
- No mezcle baterías viejas y nuevas, ni diferentes marcas o tipos (por ejemplo, alcalinas, zinc-carbono o recargables).
- Retire las baterías de los dispositivos que no se usen durante períodos prolongados.
- Recicle o deseche las baterías usadas de manera adecuada, conforme a las normativas locales. NO las tire a la basura doméstica ni las incinere.
- NO recargue baterías que no sean recargables.
- NO descargue por la fuerza, desmonte, caliente por encima de la temperatura recomendada por el fabricante ni incinere. Esto puede provocar fugas, explosiones o quemaduras químicas.



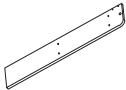

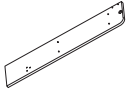




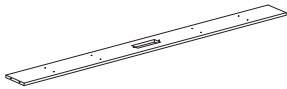

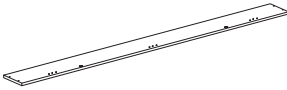
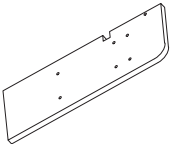

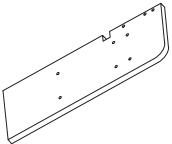
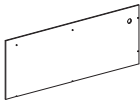
### Seguridad del Compartimento de la Batería

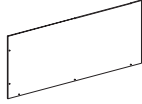

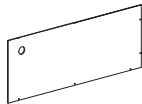
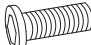
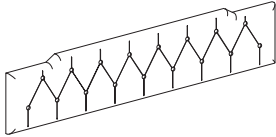
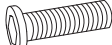
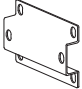
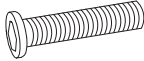

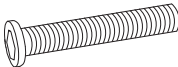






- Asegúrese siempre de que el compartimento de la batería esté completamente cerrado.
- Si el compartimento no se cierra correctamente, deje de usar el producto. Retire las baterías y manténgalas fuera del alcance de los niños.
























# PARTS

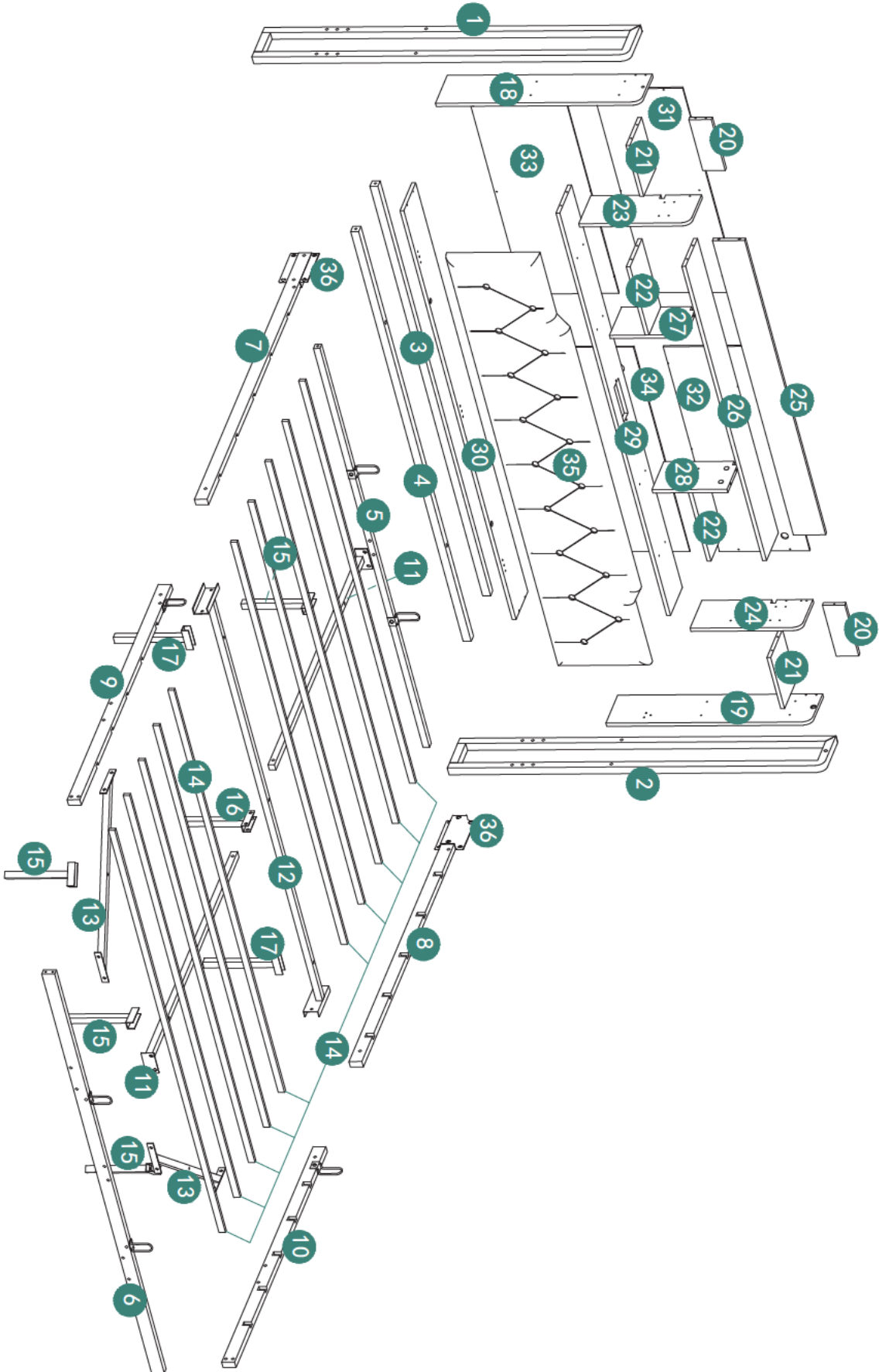
Item no. Nr. N° d'article Articolo No. Artículo No.	Reference Image Referenzbild Image de référence Immagine di riferimento Imagen de referencia	Qty. Menge Qté. Qtà Cant.	Item no. Nr. N° d'article Articolo No. Artículo No.	Reference Image Referenzbild Image de référence Immagine di riferimento Imagen de referencia	Qty. Menge Qté. Qtà Cant.
1		X1	9		X1
2		X1	10		X1
3		X1	11		X2
4		X1	12		X1
5		X1	13		X2
6		X1	14		X10
7		X1	15		X4
8		X1	16		X1

Item no. Nr. N° d'article Articolo No. Artículo No.	Reference Image Referenzbild Image de référence Immagine di riferimento Imagen de referencia	Qty. Menge Qté. Qtà Cant.	Item no. Nr. N° d'article Articolo No. Artículo No.	Reference Image Referenzbild Image de référence Immagine di riferimento Imagen de referencia	Qty. Menge Qté. Qtà Cant.
17		X2	25		X1
18		X1	26		X1
19		X1	27		X1
20		X2	28		X1
21		X2	29		X1
22		X2	30		X1
23		X1	31		X1
24		X1	32		X1

Item no. Nr. N° d'article Articolo No. Artículo No.	Reference Image Referenzbild Image de référence Immagine di riferimento Imagen de referencia	Qty. Menge Qté. Qtà Cant.	Item no. Nr. N° d'article Articolo No. Artículo No.	Reference Image Referenzbild Image de référence Immagine di riferimento Imagen de referencia	Qty. Menge Qté. Qtà Cant.
33		X1	E	 M6 X 45MM	X10
34		X1	F	 M8 X 20MM	X4
35		X1	G	 M8 X 35MM	X14
36		X2	H	 M8 X 25MM	X4
A	 M3 X 12MM	X42	I	 M8 X 55MM	X5
B	 M4 X 38MM	X67	J		X8
C	 M6 X 16MM	X20	K		X8
D	 M6 X 18MM	X18	L	 M4	X6

Item no. Nr. N° d'article Articolo No. Artículo No.	Reference Image Referenzbild Image de référence Immagine di riferimento Imagen de referencia	Qty. Menge Qté. Qtà Cant.	Item no. Nr. N° d'article Articolo No. Artículo No.	Reference Image Referenzbild Image de référence Immagine di riferimento Imagen de referencia	Qty. Menge Qté. Qtà Cant.
(M)	  M1 M2	X3	(U)		X20
(N)	  N1 N2	X3	(V)		X10
(O)		X1	(W)		X1
(P)		X2	(X)	 +  +  X1 X2	X1
(Q)		X7	(Y)	 M6  M4	X2
(R)		X12	(Z)	  M8	X1
(S)	  M8 M8	X12			
(T)		X6			

# EXPLODED VIEW



# ASSEMBLY

# 1



22 2pcs



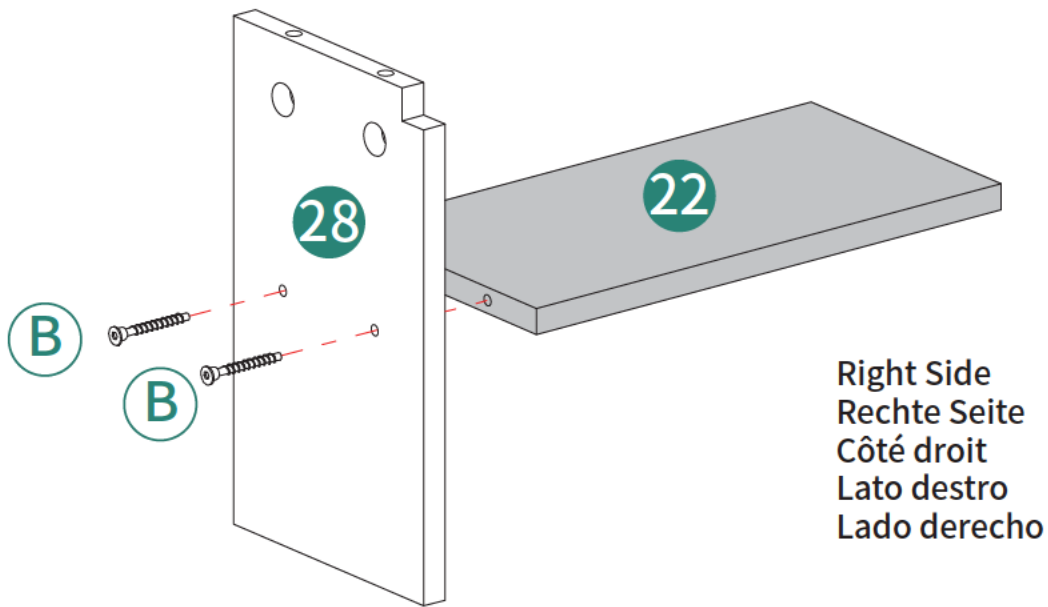
27 1pc



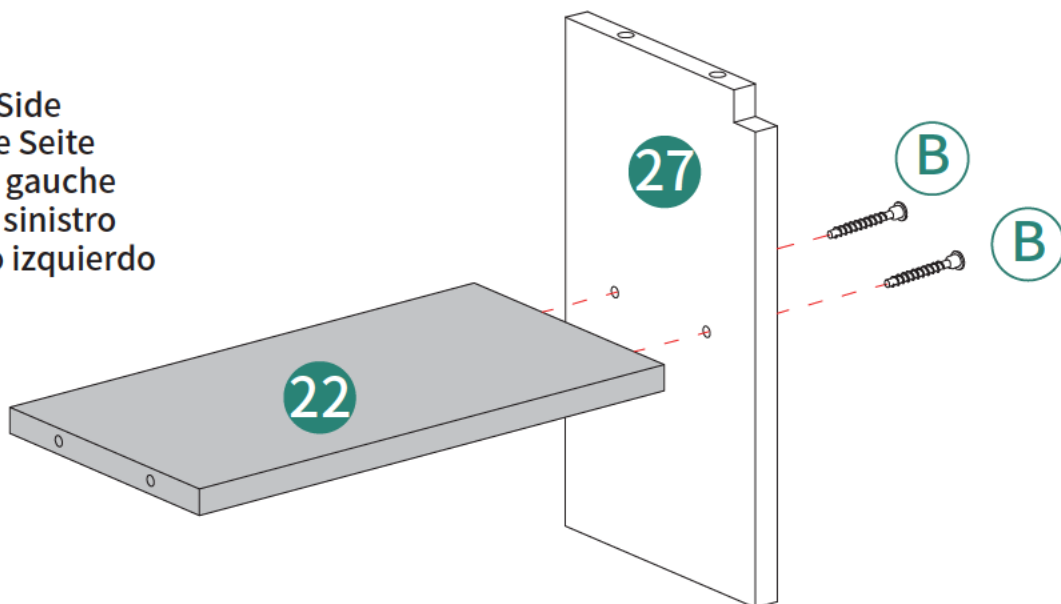
28 1pc




B 4pcs



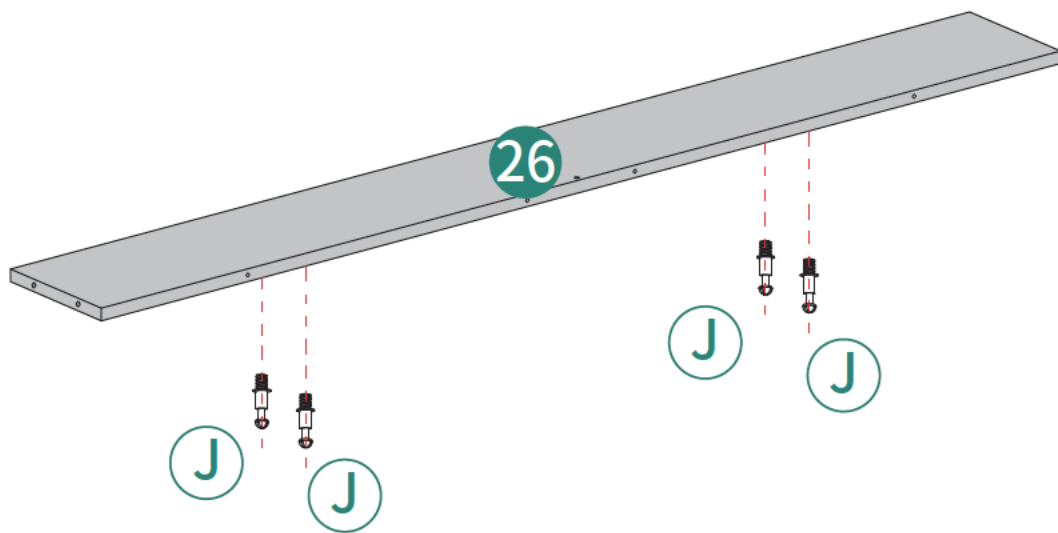
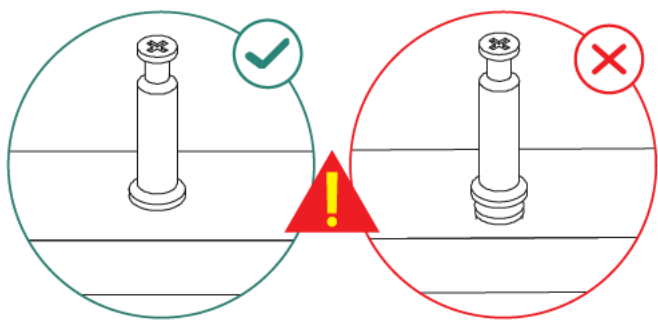
Left Side  
Linke Seite  
Côté gauche  
Lato sinistro  
Lado izquierdo



**2**

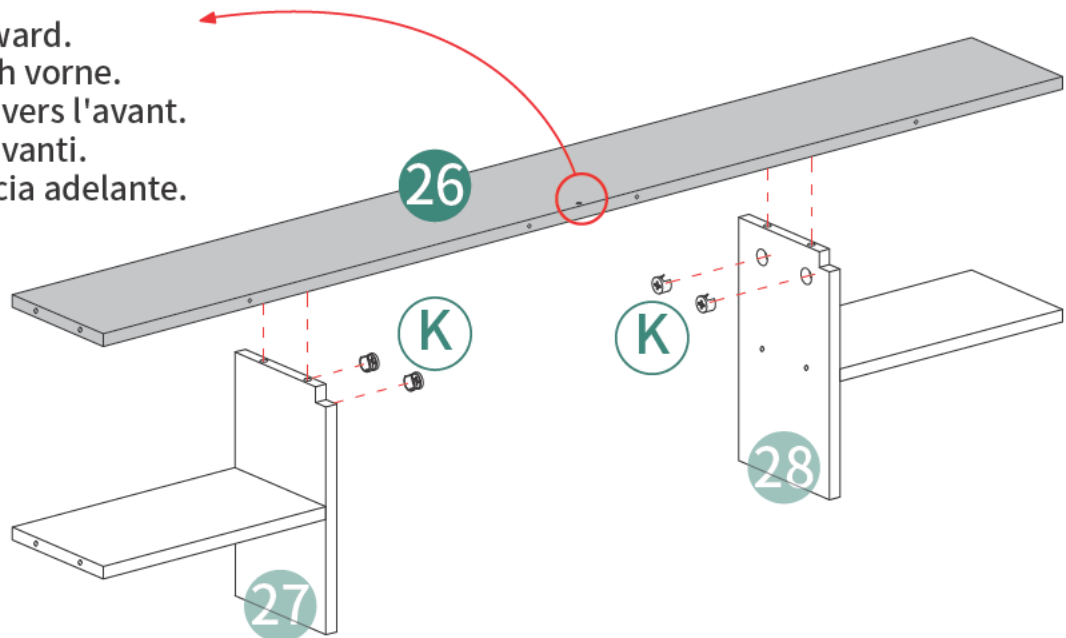


ⓐ4pcs    ⓑ1pc

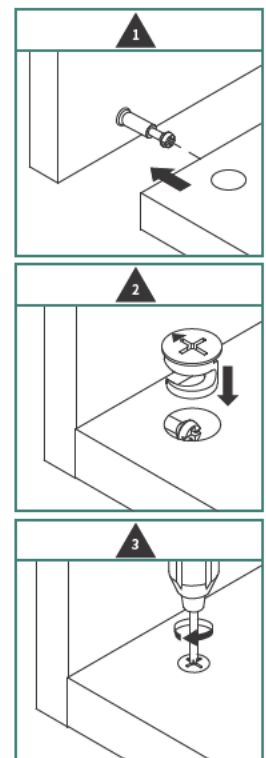





The hole faces forward.  
 Das Loch zeigt nach vorne.  
 Le trou est orienté vers l'avant.  
 Il foro è rivolto in avanti.  
 El agujero mira hacia adelante.



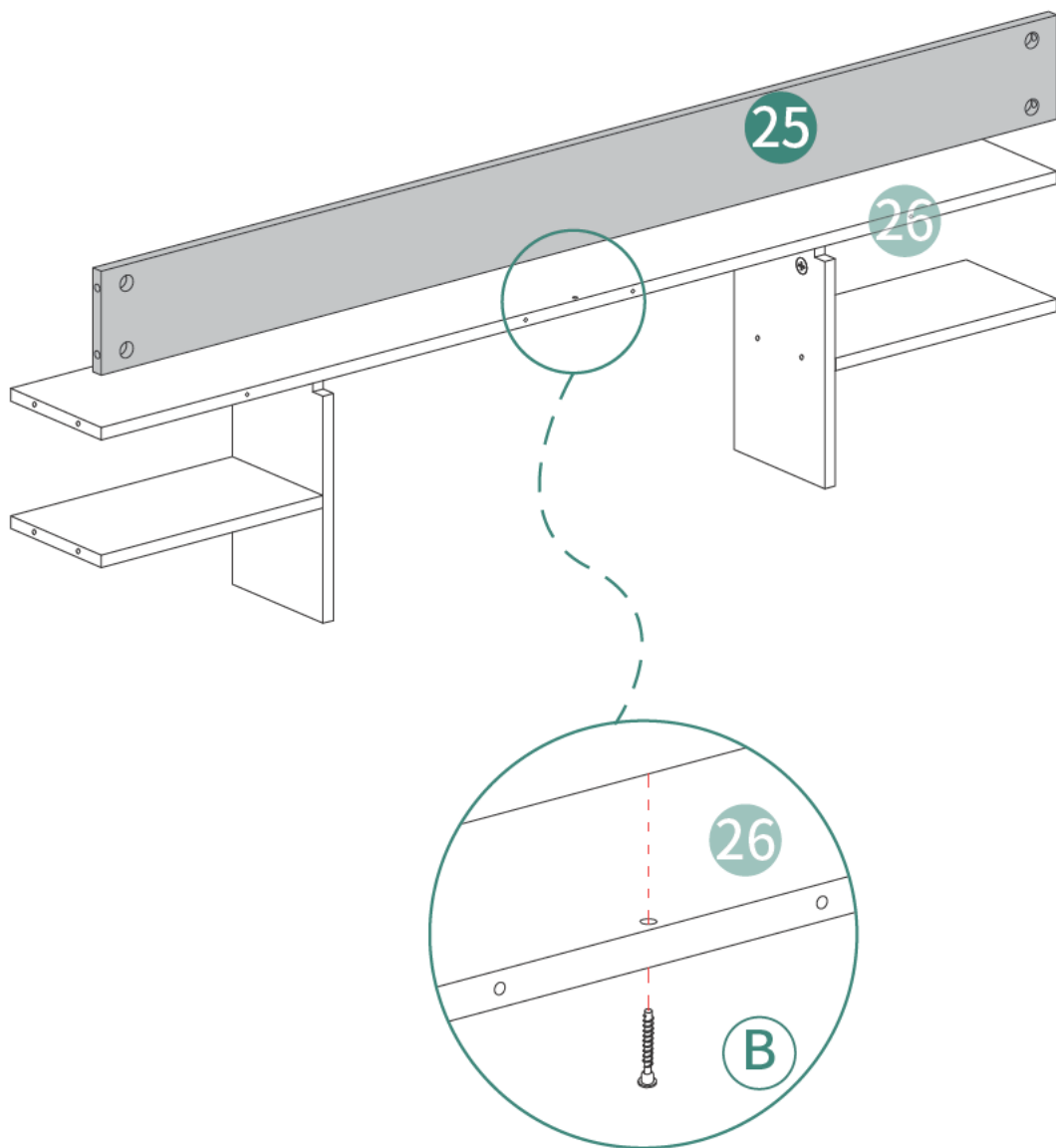
1. Insert four screws (J) into panel 26.  
 1. Setzen Sie vier Schrauben (J) in die Platte 26 ein.  
 1. Insérez quatre vis (J) dans le panneau 26.  
 1. Inserisci quattro viti (J) nel pannello 26.  
 1. Inserte cuatro tornillos (J) en el panel 26.
  
2. Connect panel 26 to panels 27 and 28.  
 2. Verbinden Sie die Platte 26 mit den Platten 27 und 28.  
 2. Connectez le panneau 26 aux panneaux 27 et 28.  
 2. Collega il pannello 26 ai pannelli 27 e 28.  
 2. Conecte el panel 26 con los paneles 27 y 28.
  
3. Secure screws J with nuts K.  
 3. Befestigen Sie die Schrauben J mit Muttern K.  
 3. Fixez les vis J avec des écrous K.  
 3. Fissa le viti J con i dadi K.  
 3. Asegure los tornillos J con las tuercas K.



**4**



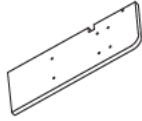
Ⓑ 1pc      25 1pc



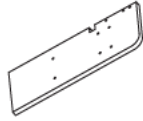
5



②0 2pcs



②3 1pc



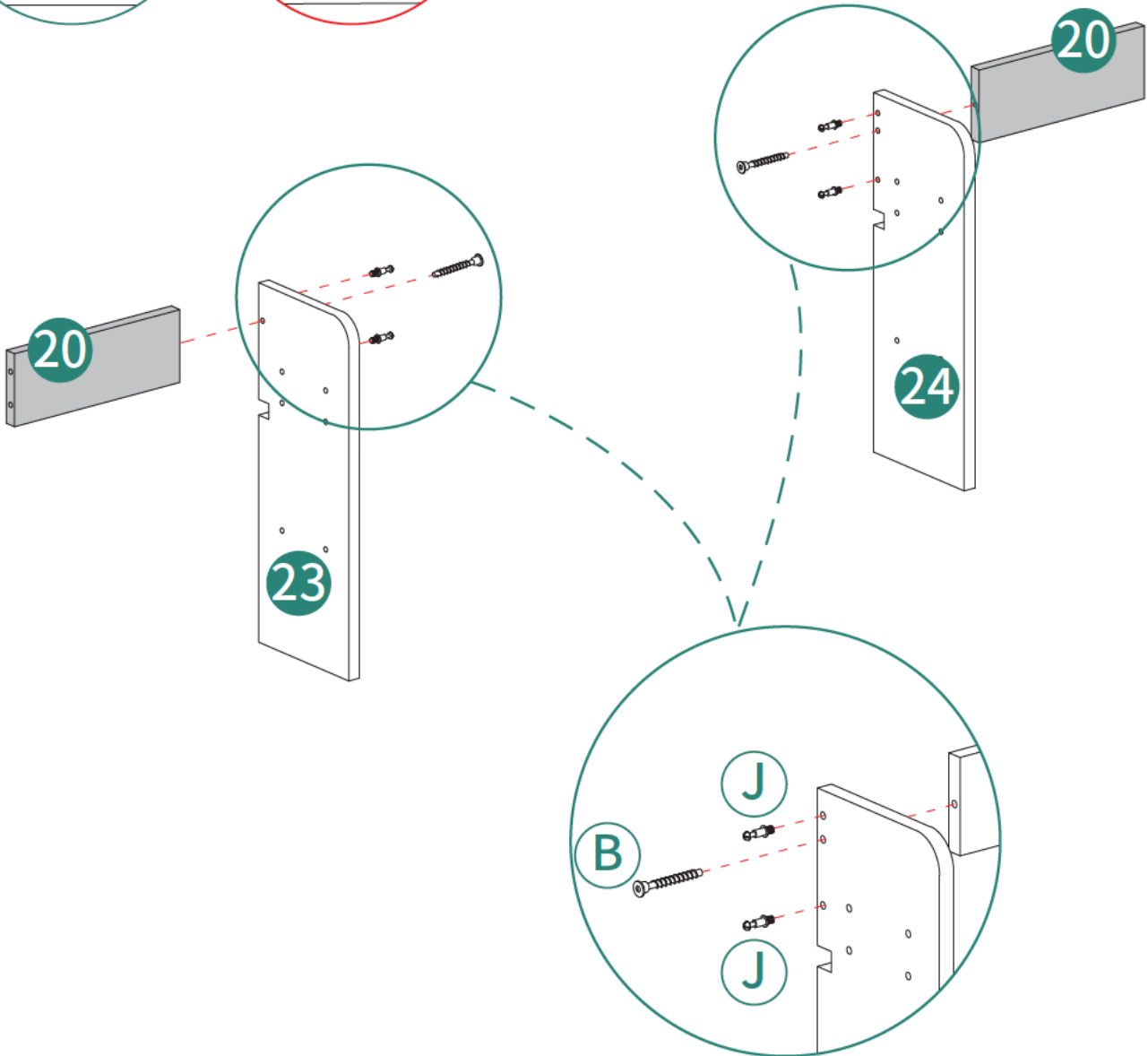
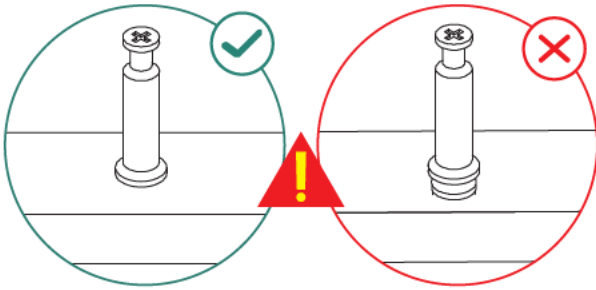
②4 1pc



Ⓑ 2pcs



ⓙ 4pcs



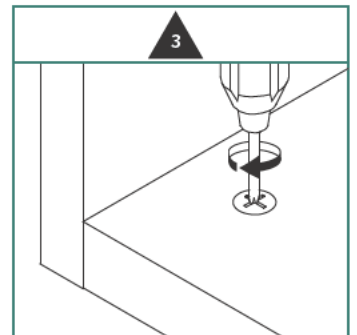
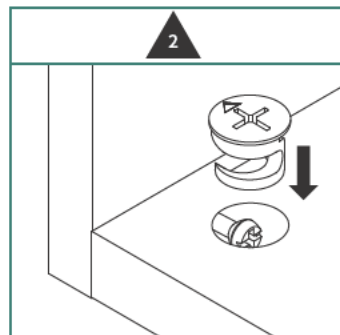
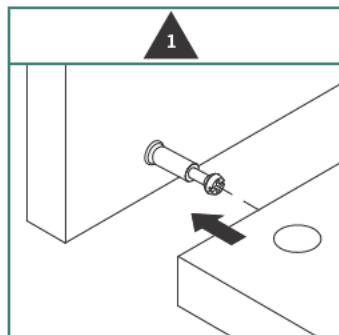
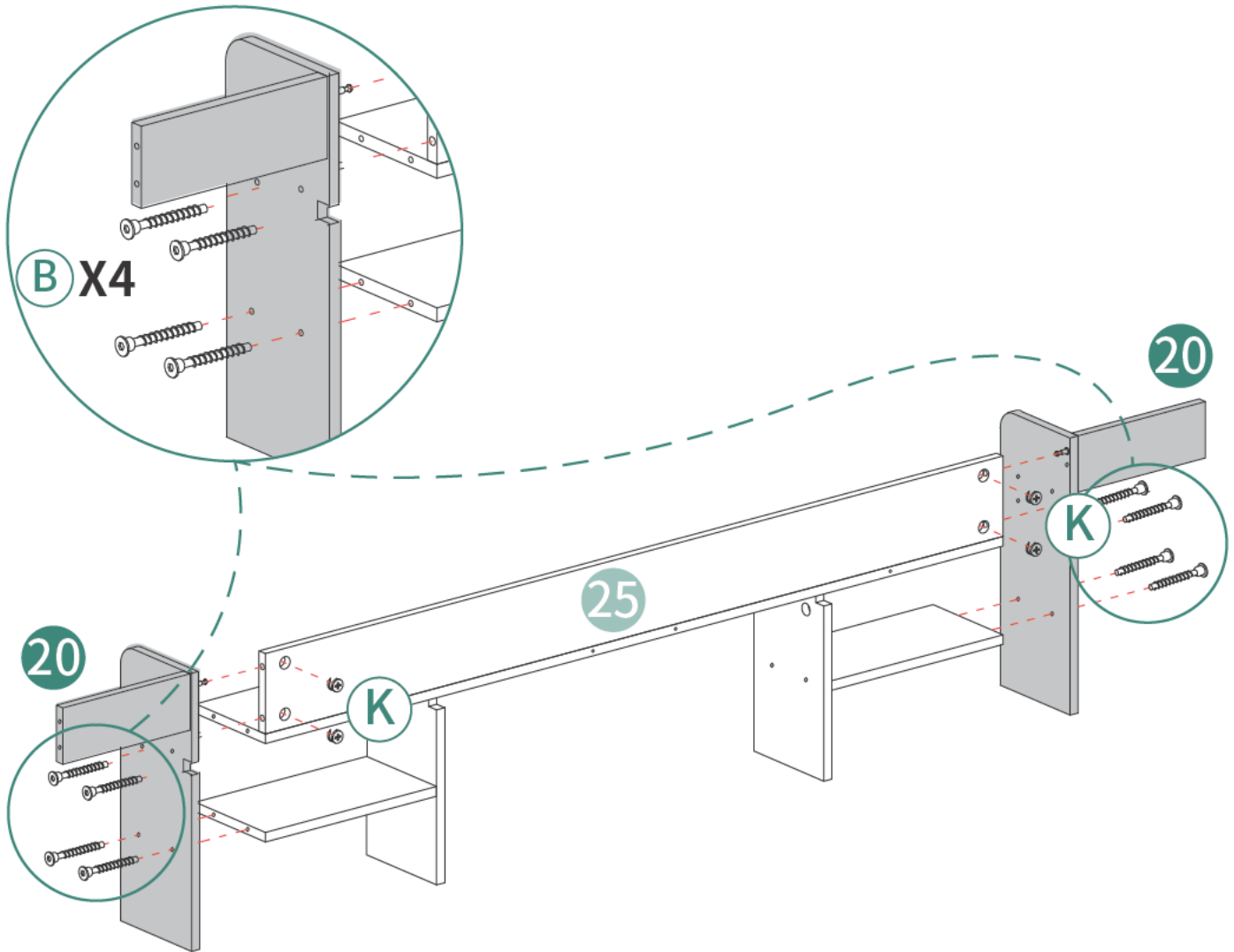
6




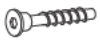
ⓑ8pcs

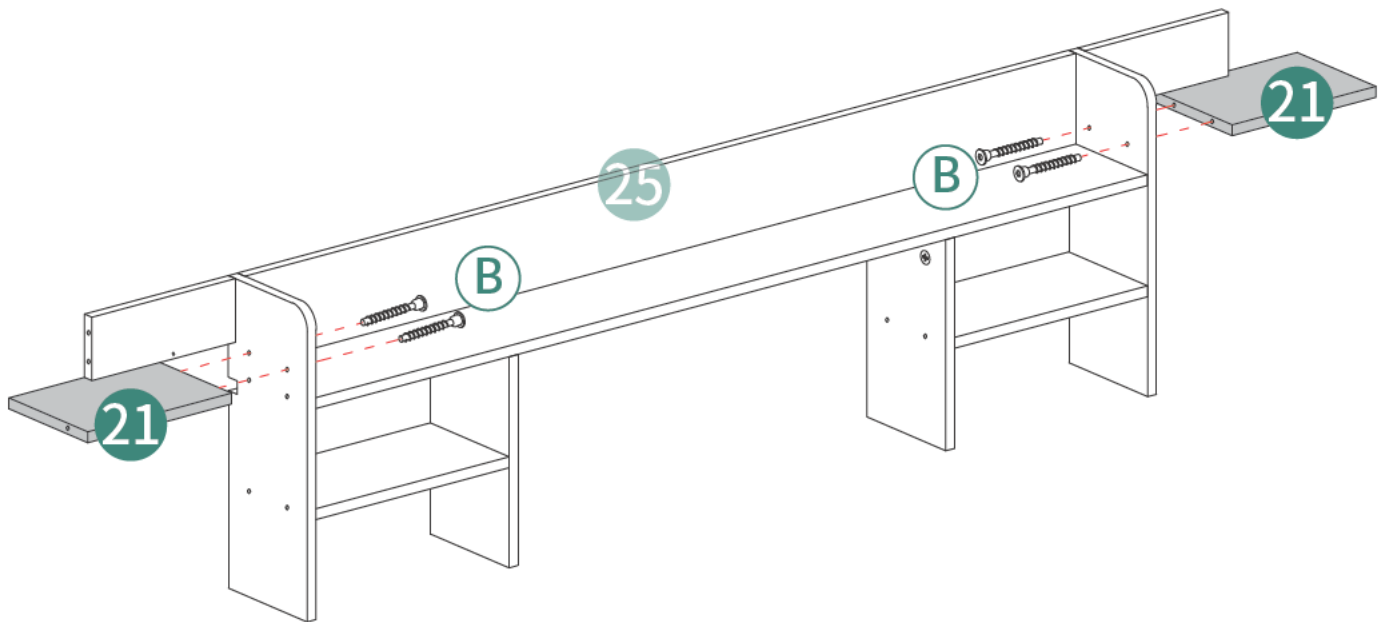


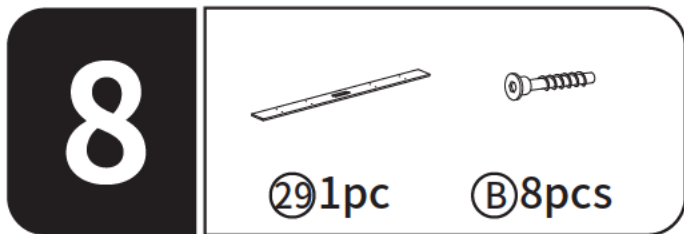
Ⓚ4pcs



**7**

	
②12pcs	Ⓑ4pcs





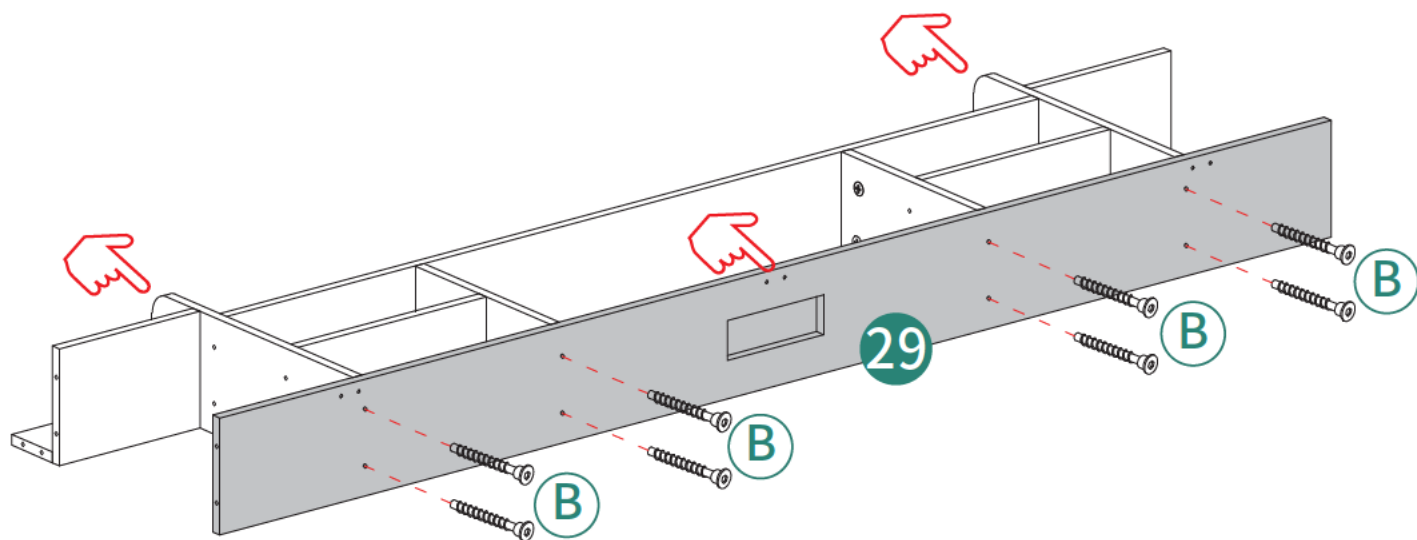
Before proceeding with assembly, ensure that the arc part on the storage headboard and the three sets of positioning holes (used for securing the mounting bracket in later steps) on panel 29 are facing upward, as shown in the figure.

Bevor Sie mit der Montage fortfahren, stellen Sie sicher, dass der Bogen am Kopfteil und die drei Sätze von Positionierlöchern (die in späteren Schritten zur Befestigung der Halterung verwendet werden) auf der Platte 29 nach oben zeigen, wie in der Abbildung gezeigt.

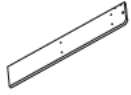
Avant de procéder à l'assemblage, assurez-vous que la partie arquée de la tête de lit et les trois ensembles de trous de positionnement (utilisés pour fixer le support dans les étapes ultérieures) sur le panneau 29 sont orientés vers le haut, comme indiqué sur la figure.

Prima di procedere con l'assemblaggio, assicurati che la parte arcuata sulla testiera e i tre set di fori di posizionamento (utilizzati per fissare la staffa nei passaggi successivi) sul pannello 29 siano rivolti verso l'alto, come mostrato nella figura.

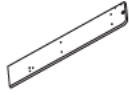
Antes de proceder con el montaje, asegúrese de que la parte arqueada en el cabecero de almacenamiento y los tres conjuntos de orificios de posicionamiento (utilizados para asegurar el soporte en pasos posteriores) en el panel 29 estén orientados hacia arriba, como se muestra en la figura.



# 9



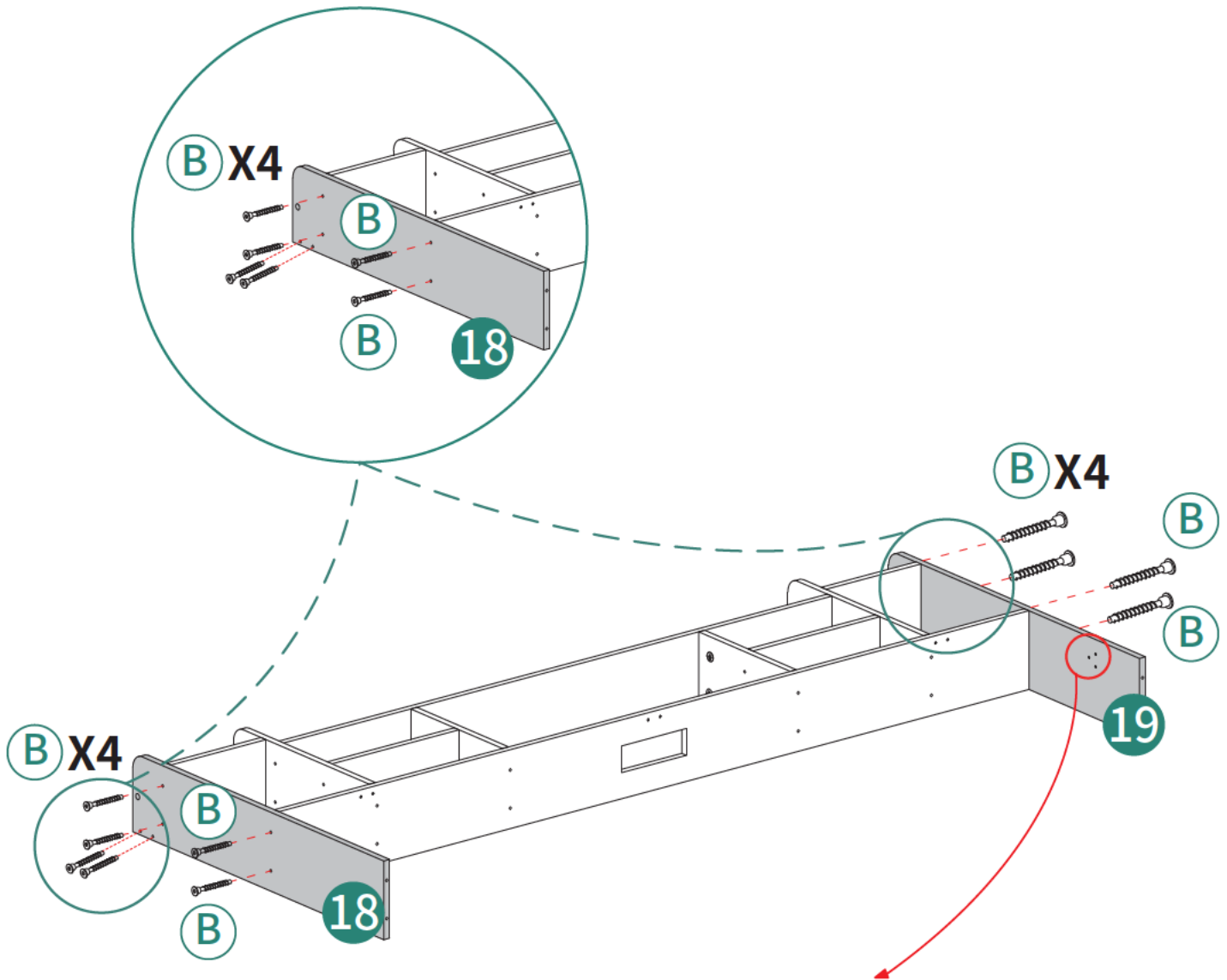
18 1pc



19 1pc



B 12pcs



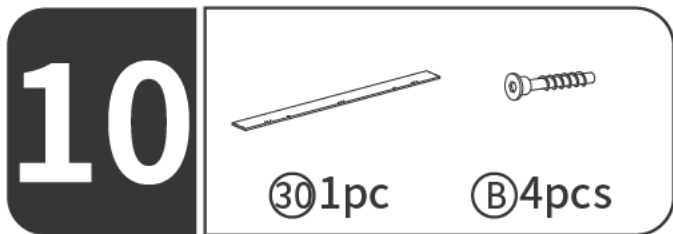
Make sure the three holes face inward.

Stellen Sie sicher, dass die drei Löcher nach innen zeigen.

Assurez-vous que les trois trous sont orientés vers l'intérieur.

Assicurati che i tre fori siano rivolti verso l'interno.

Asegúrese de que los tres agujeros estén orientados hacia adentro.



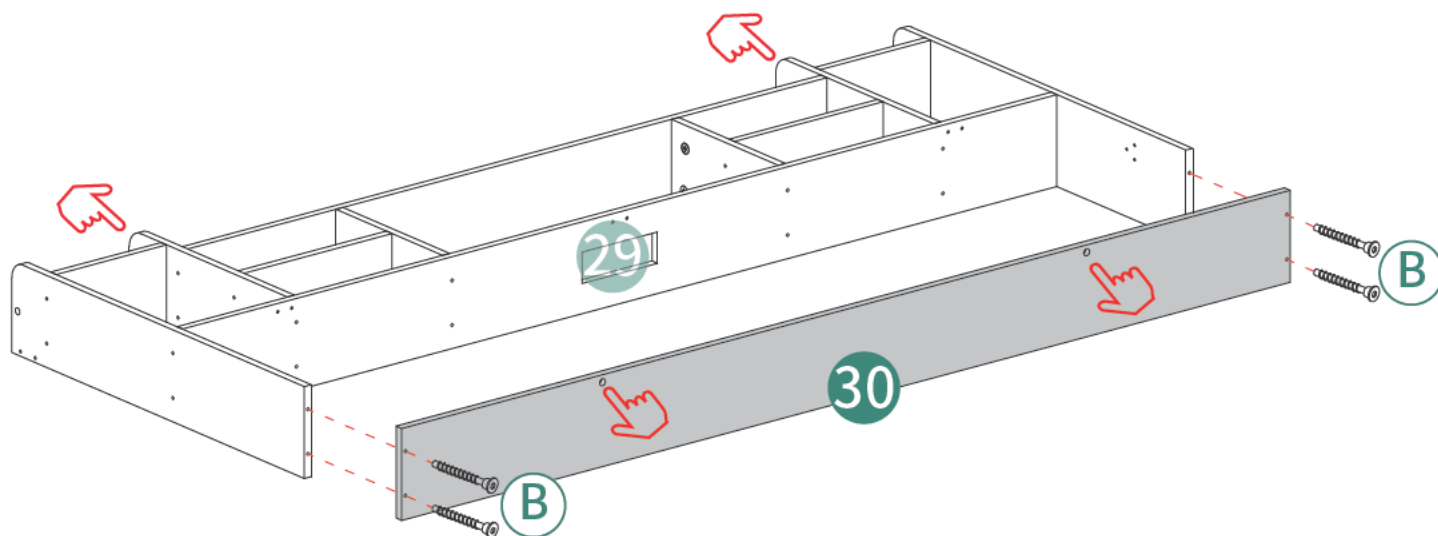
Ensure that the arc decor part and the two holes on panel 30 face the same direction, as shown in the figure. The two larger holes on panel 30 and sets of positioning holes should be on the opposite side before proceeding with assembly.

Stellen Sie sicher, dass der Bogen und die zwei Löcher auf der Platte 30 in die gleiche Richtung zeigen, wie in der Abbildung gezeigt. Die zwei größeren Löcher auf der Platte 30 und die Sätze von Positionierungslöchern sollten auf der gegenüberliegenden Seite sein, bevor Sie mit der Montage.

Assurez-vous que la partie arquée et les deux trous sur le panneau 30 sont orientés dans la même direction, comme indiqué sur la figure. Les deux plus grands trous sur le panneau 30 et les ensembles de trous de positionnement doivent être du côté opposé avant de procéder à l'assemblage.

Assicurati che la parte arcuata e i due fori sul pannello 30 siano rivolti nella stessa direzione, come mostrato nella figura. I due fori più grandi sul pannello 30 e i set di fori di posizionamento devono essere sul lato opposto prima di procedere con l'assemblaggio.

Asegúrese de que la parte arqueada y los dos agujeros en el panel 30 estén orientados en la misma dirección, como se muestra en la figura. Los dos agujeros más grandes en el panel 30 y los conjuntos de orificios de posicionamiento deben estar en el lado opuesto antes de proceder con el montaje.



# 11



33 1pc

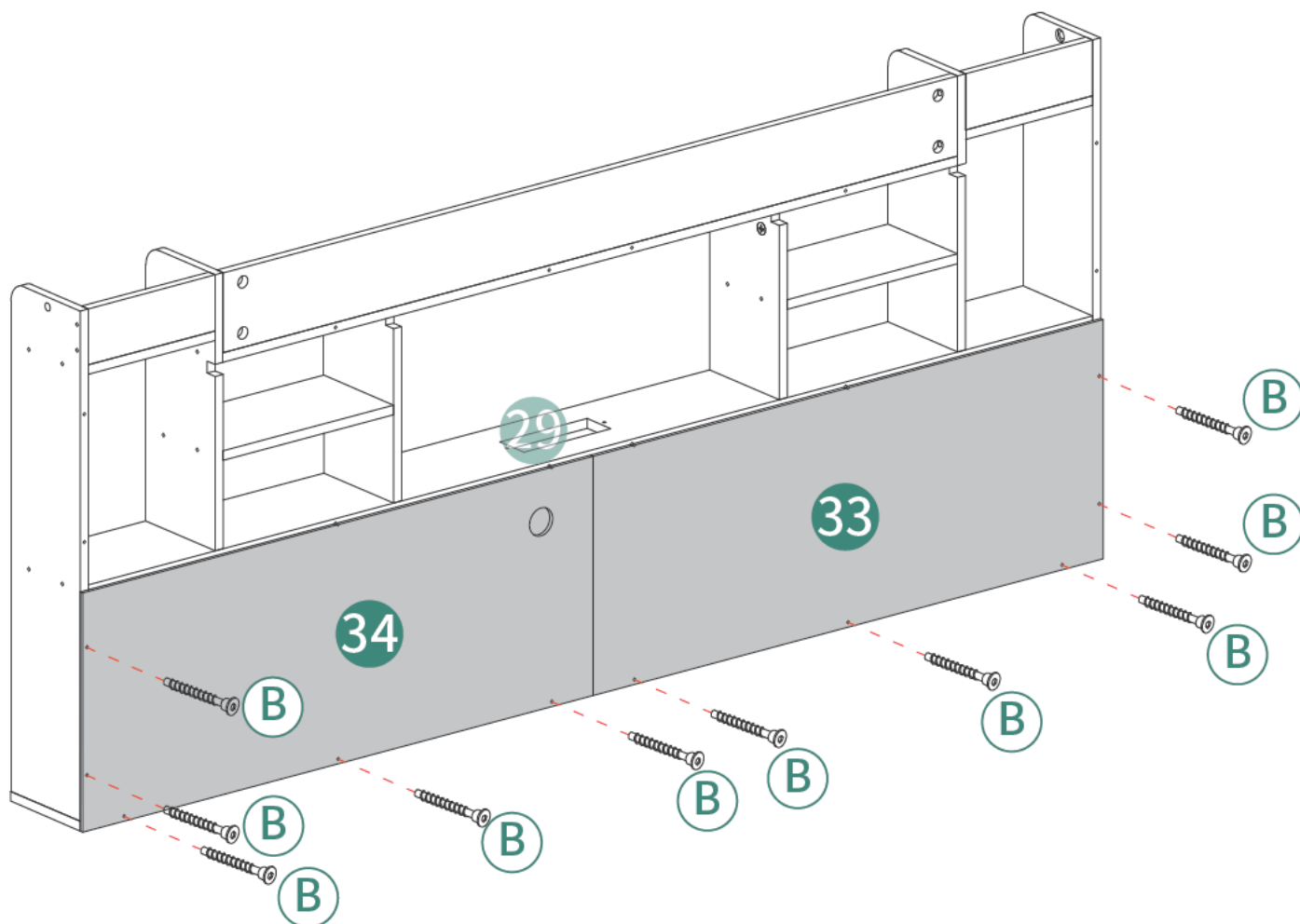


34 1pc



B 10pcs

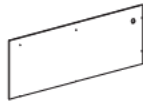
Install the back panel on the back side of the headboard.  
Installieren Sie die Rückwand auf der Rückseite des Kopfteils.  
Installez le panneau arrière sur le dos de la tête de lit.  
Installa il pannello posteriore sul retro della testiera.  
Instale el panel trasero en la parte posterior del cabecero.



# 12



③1 1pc



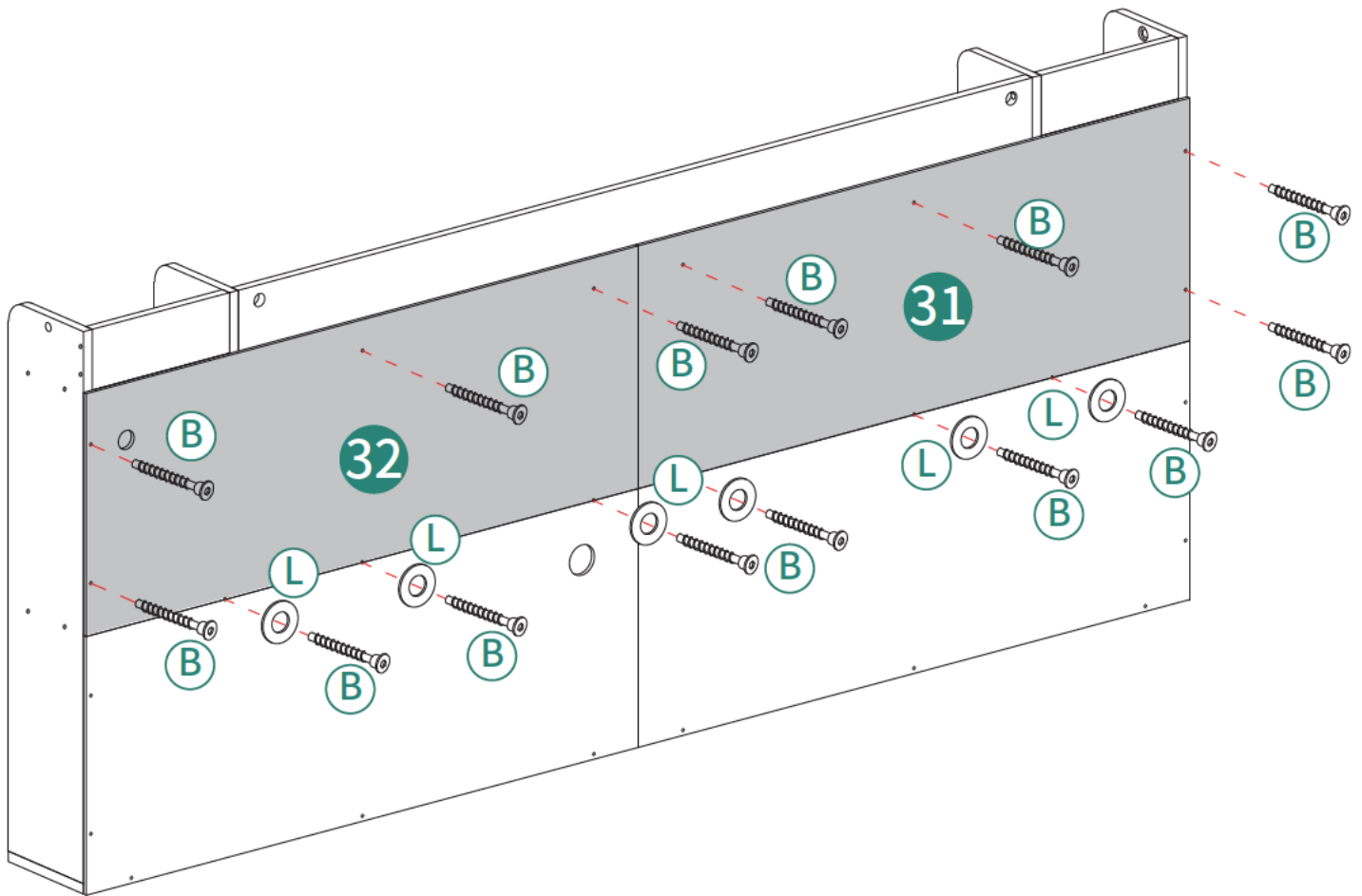
③2 1pc



Ⓑ 14pcs



Ⓛ 6pcs



# 13



M1 3pcs



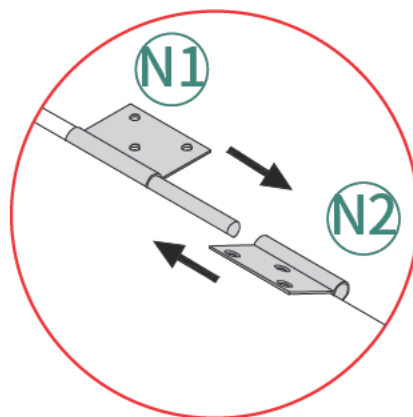
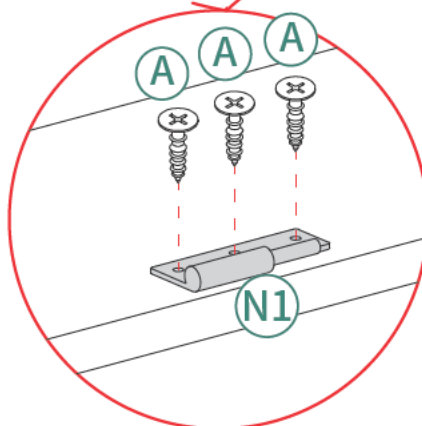
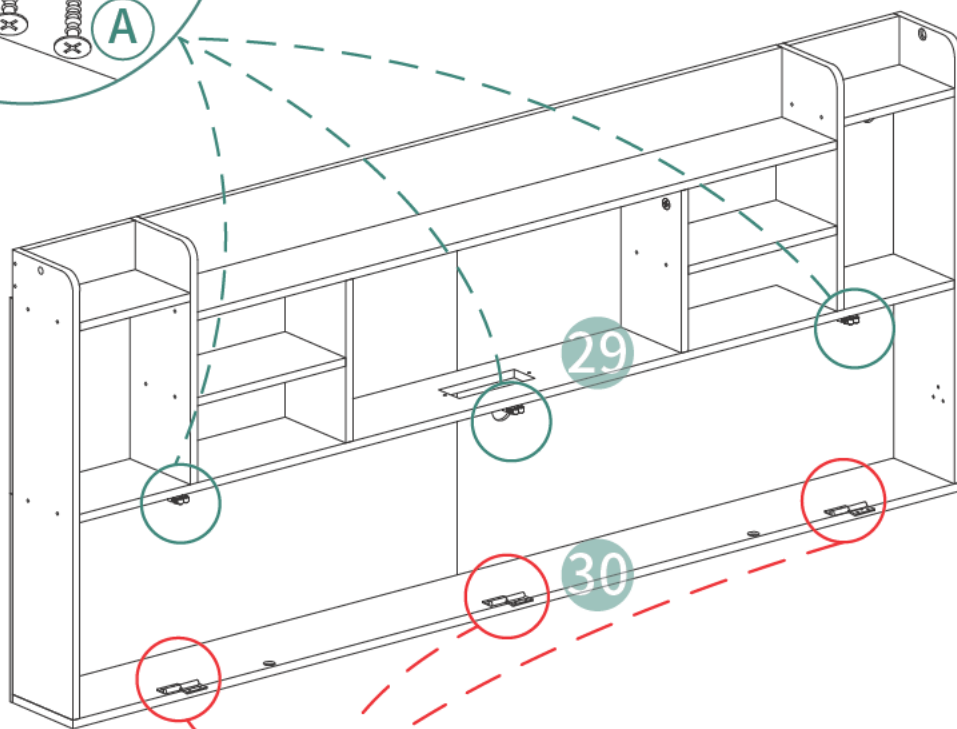
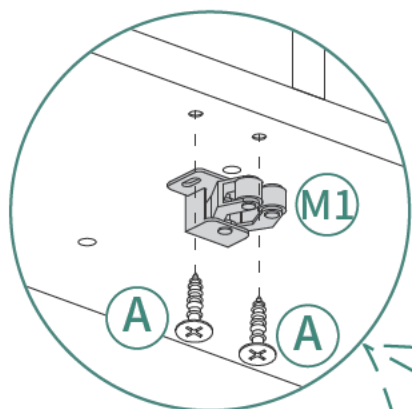
N1 3pcs



N2 3pcs



A 15pcs



# 14



① 1pc



② 1pc



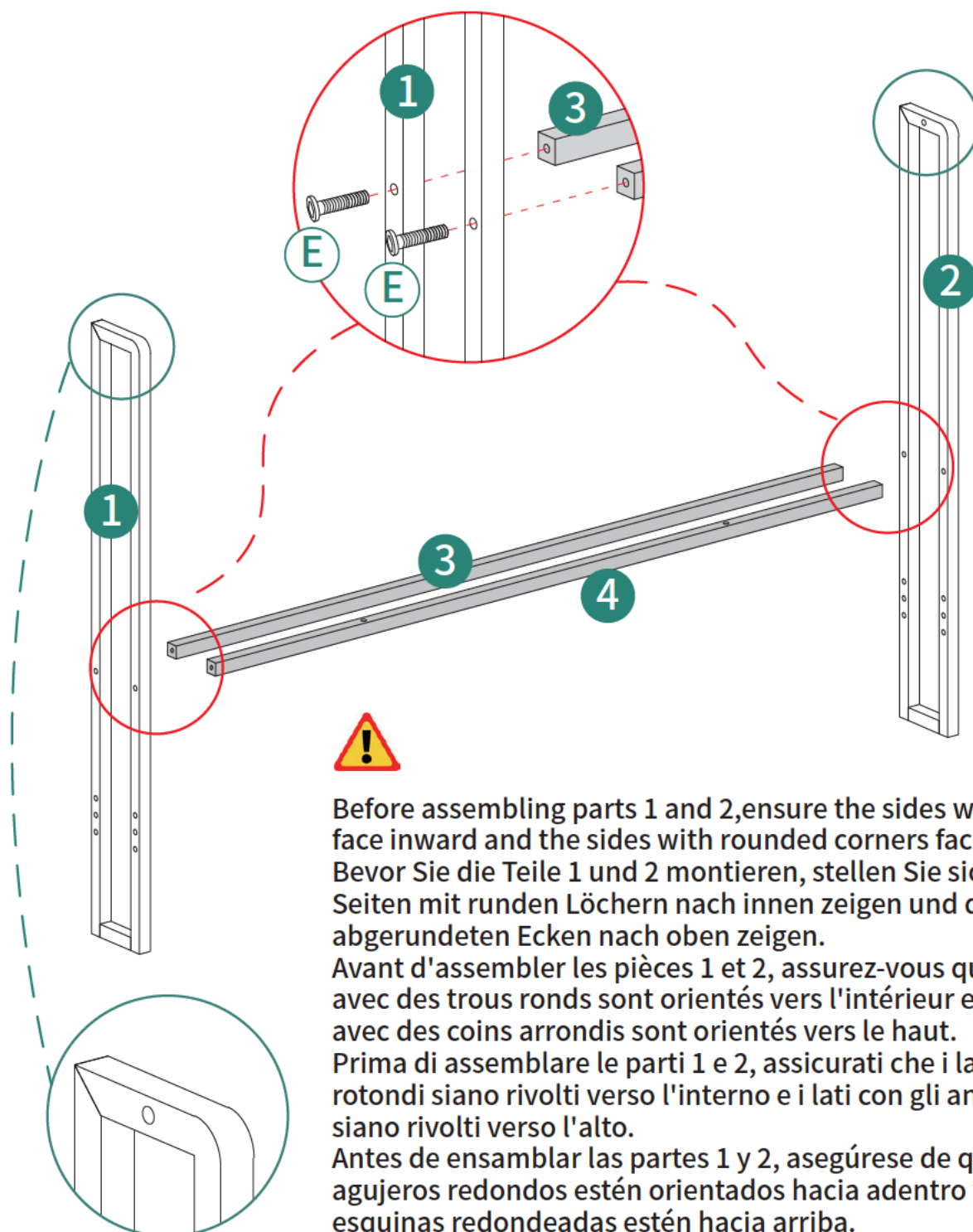
③ 1pc



④ 1pc



E 4pcs



Before assembling parts 1 and 2, ensure the sides with round holes face inward and the sides with rounded corners face upward.

Bevor Sie die Teile 1 und 2 montieren, stellen Sie sicher, dass die Seiten mit runden Löchern nach innen zeigen und die Seiten mit abgerundeten Ecken nach oben zeigen.

Avant d'assembler les pièces 1 et 2, assurez-vous que les côtés avec des trous ronds sont orientés vers l'intérieur et que les côtés avec des coins arrondis sont orientés vers le haut.

Prima di assemblare le parti 1 e 2, assicurati che i lati con i fori rotondi siano rivolti verso l'interno e i lati con gli angoli arrotondati siano rivolti verso l'alto.

Antes de ensamblar las partes 1 y 2, asegúrese de que los lados con agujeros redondos estén orientados hacia adentro y los lados con esquinas redondeadas estén hacia arriba.

# 15



Ⓐ 8pcs



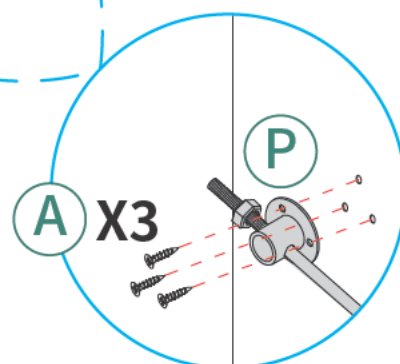
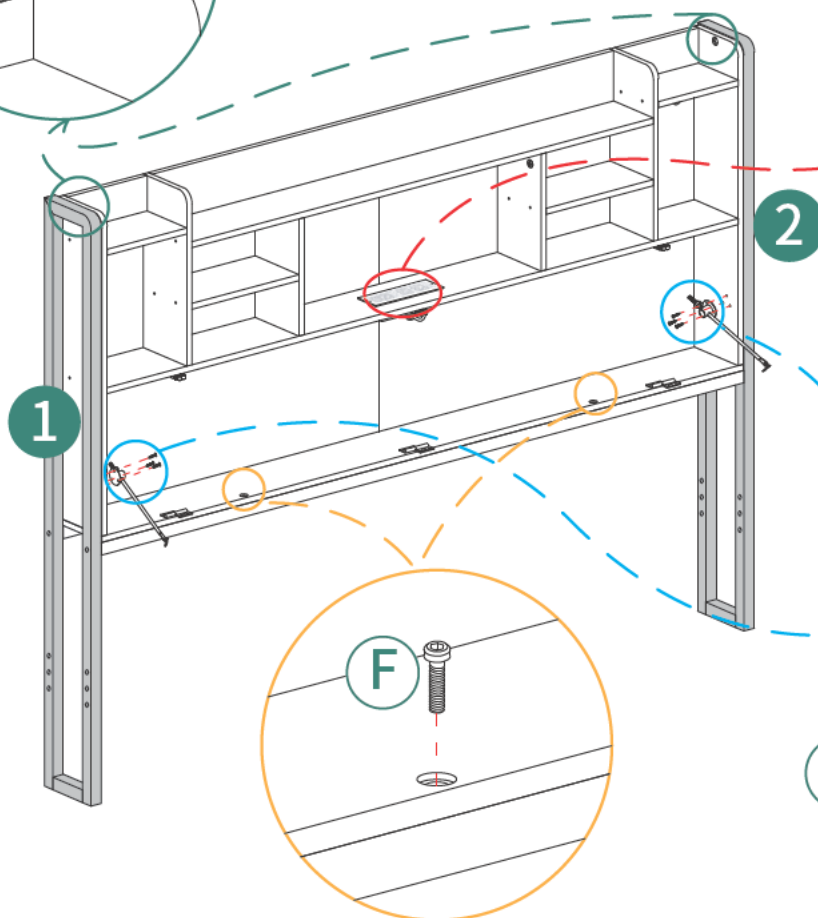
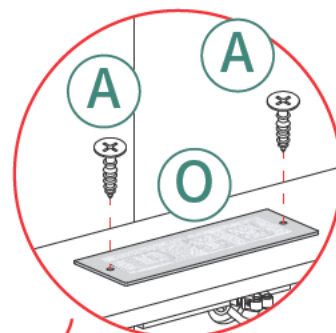
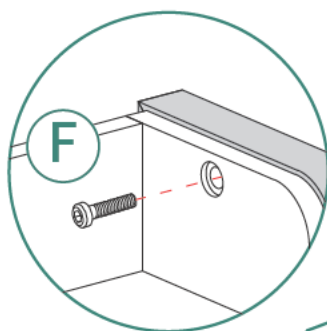
Ⓕ 4pcs



⓪ 1pc



Ⓟ 2pcs



When installing the connectors as shown in the figure, do not fully tighten the screws until all three are in place.

Wenn Sie die Verbinder wie in der Abbildung gezeigt installieren, ziehen Sie die Schrauben nicht vollständig fest, bis alle drei an ihrem Platz sind.

Lors de l'installation des connecteurs comme indiqué sur la figure, ne serrez pas complètement les vis avant que les trois soient en place.

Quando installi i connettori come mostrato in figura, non stringere completamente le viti finché tutti e tre non sono a posto.

Al instalar los conectores como se muestra en la figura, no apriete completamente los tornillos hasta que los tres estén en su lugar.

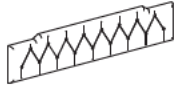
16



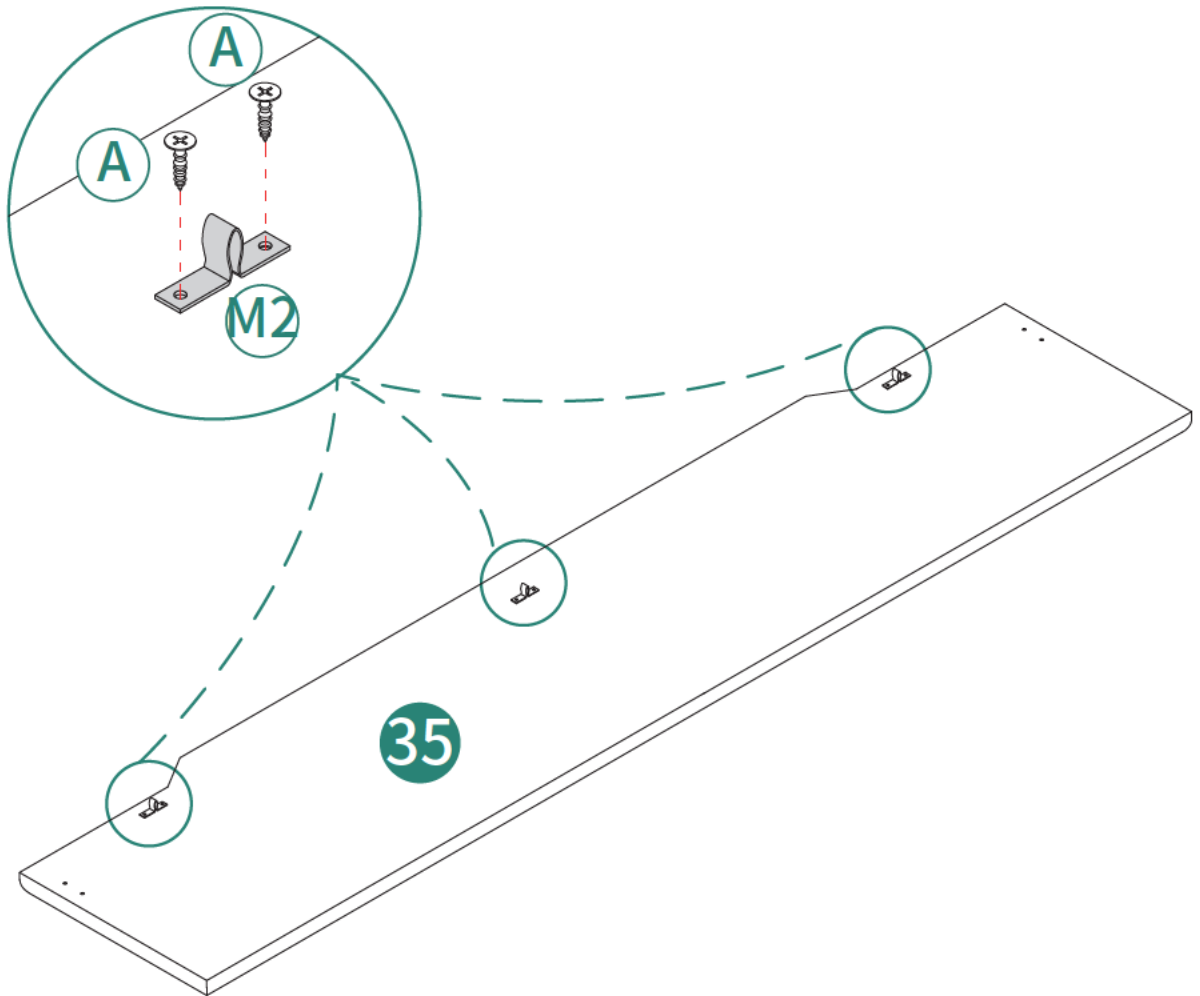
M2 3pcs



A 6pcs

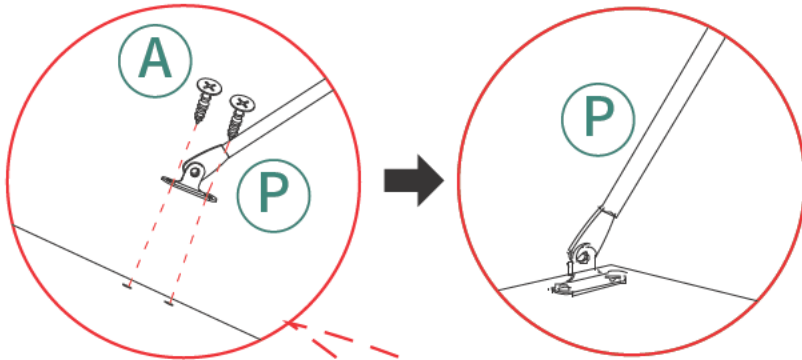


35 1pc

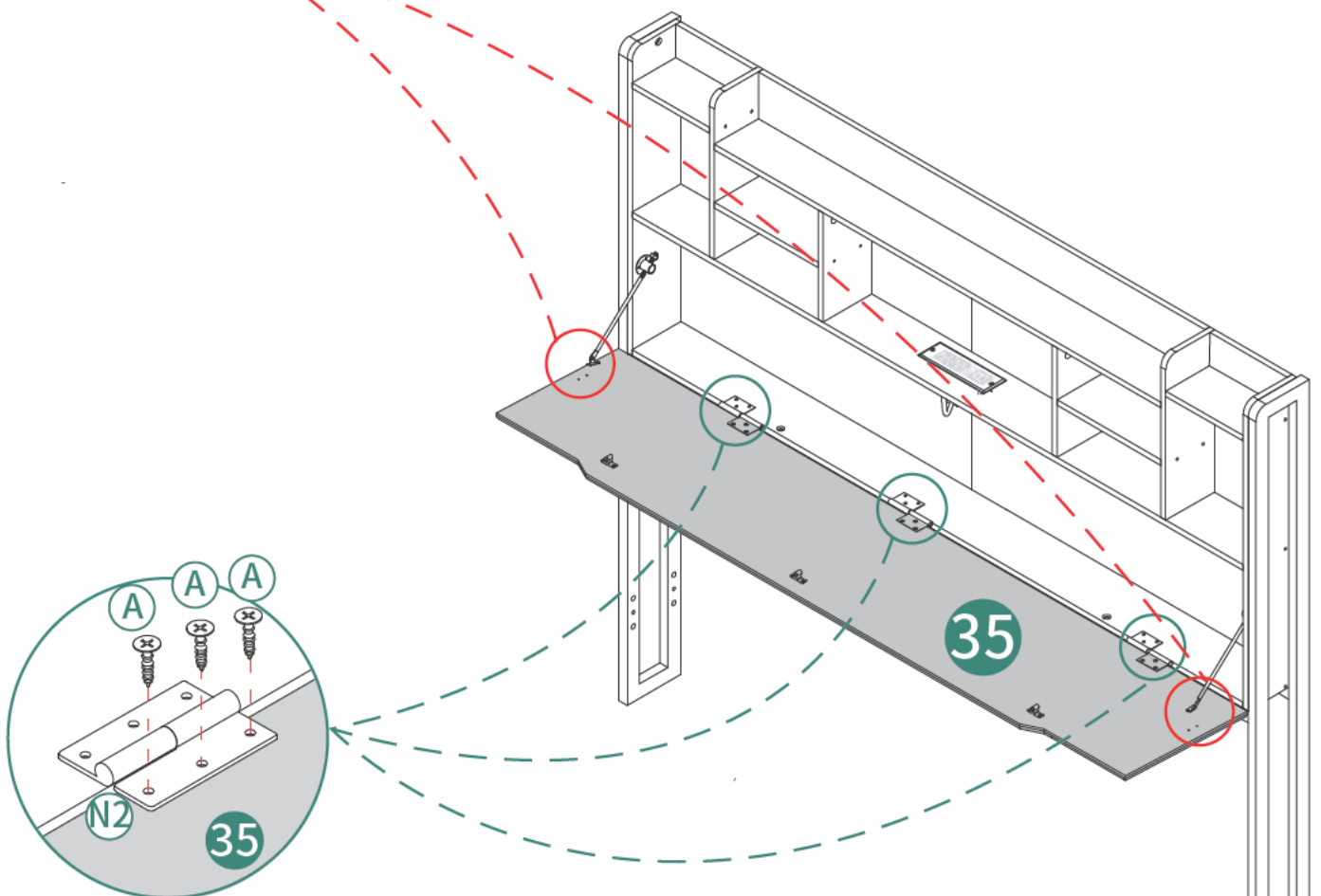


# 17

  
Ⓐ 13pcs

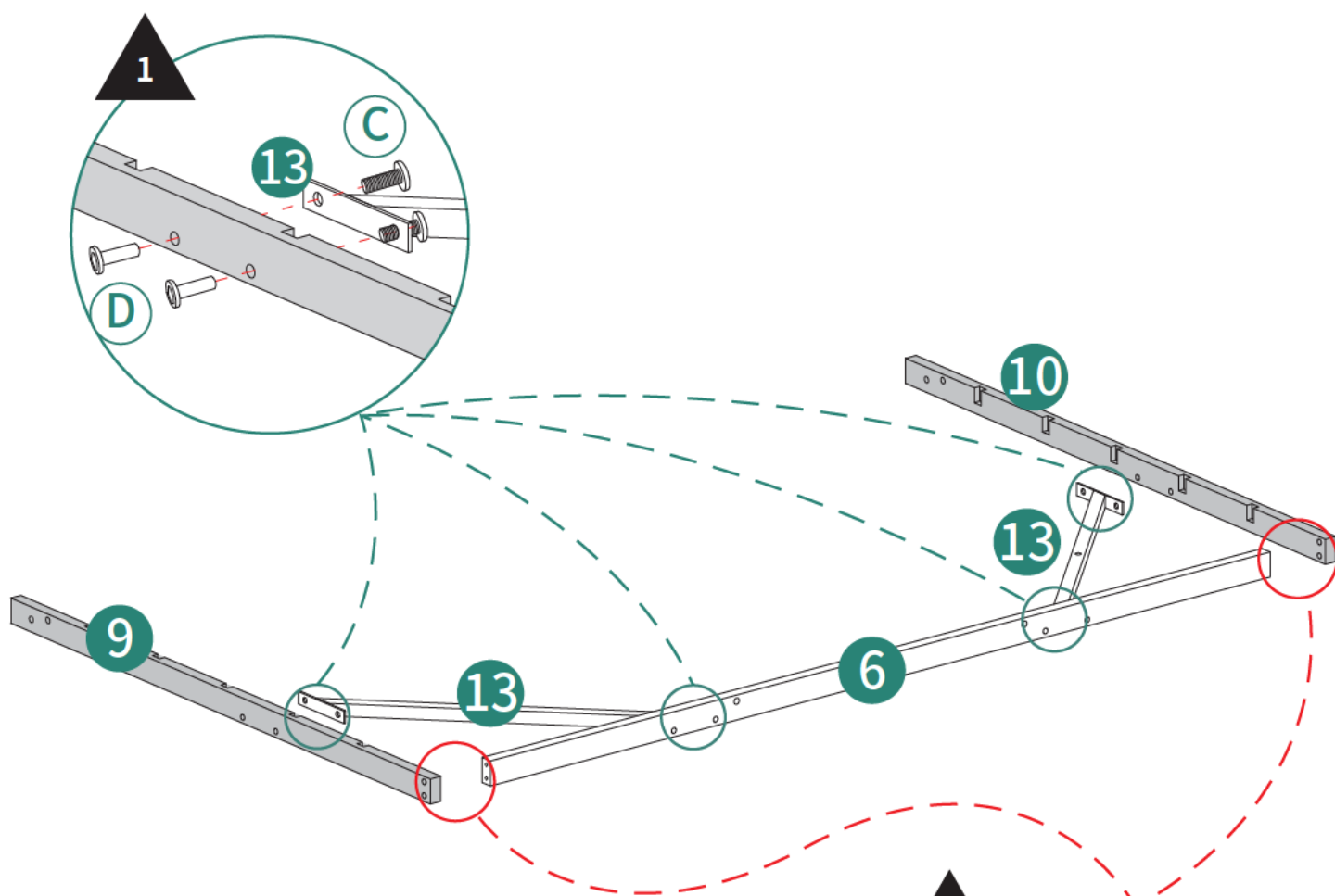


Circular hole faces inside, and square hole faces outside.  
Das runde Loch zeigt nach innen, und das quadratische Loch zeigt nach außen.  
Le trou circulaire est orienté vers l'intérieur, et le trou carré vers l'extérieur.  
Il foro circolare è rivolto verso l'interno e il foro quadrato verso l'esterno.  
El agujero circular está orientado hacia adentro y el agujero cuadrado hacia afuera.



# 18

⑥1pc ⑨1pc ⑩1pc ⑬2pcs ③8pcs ④8pcs ⑤4pcs

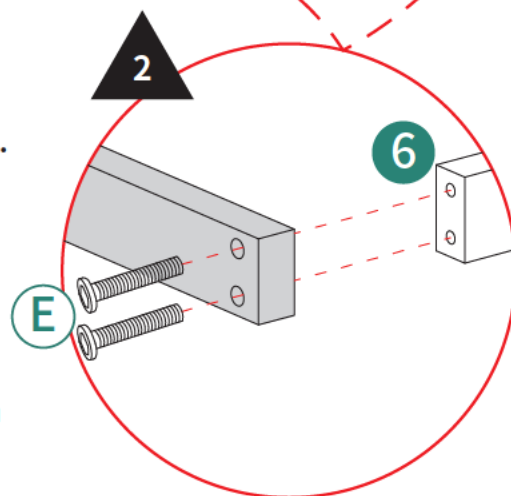


Do not tighten screws E until both parts 13 are assembled.  
Ziehen Sie die Schrauben E nicht fest, bis beide Teile 13 montiert sind.

Ne serrez pas les vis E tant que les deux pièces 13 ne sont pas assemblées.

Non stringere le viti E finché entrambe le parti 13 non sono assemblate.

No apriete los tornillos E hasta que ambas partes 13 estén ensambladas.



# 19

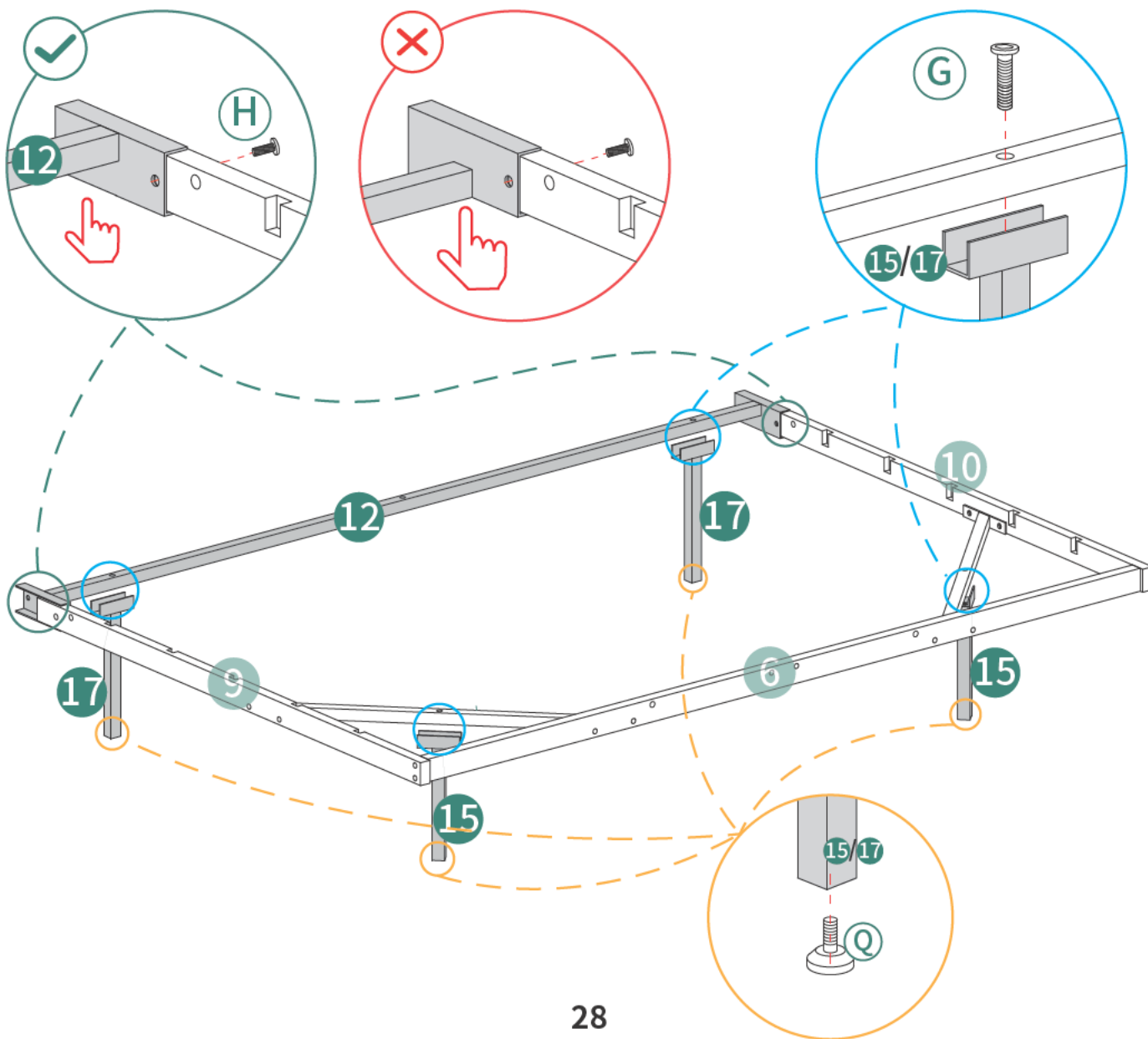


Please ensure that metal pole 12 is positioned as shown in the figure before proceeding with assembly.  
Bitte stellen Sie sicher, dass die Metallstange 12 wie in der Abbildung gezeigt positioniert ist, bevor Sie mit der Montage fortfahren.

Veillez vous assurer que le poteau métallique 12 est positionné comme indiqué sur la figure avant de procéder à l'assemblage.

Assicurati che il palo di metallo 12 sia posizionato come mostrato in figura prima di procedere con l'assemblaggio.

Asegúrese de que el poste de metal 12 esté posicionado como se muestra en la figura antes de continuar con el montaje.



20



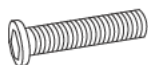
⑤ 1pc



⑦ 1pc



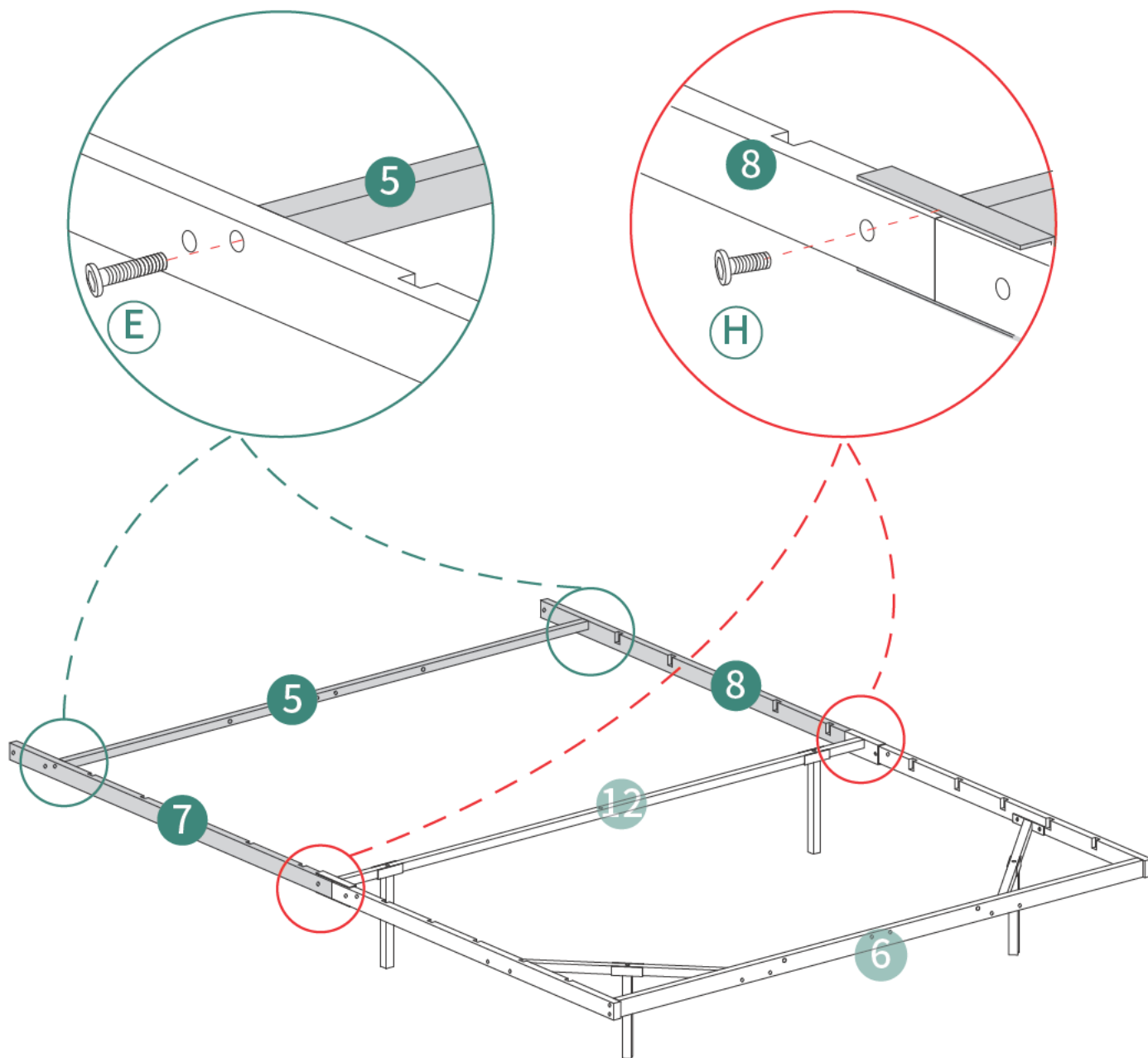
⑧ 1pc



ⓓ 2pcs



ⓔ 2pcs



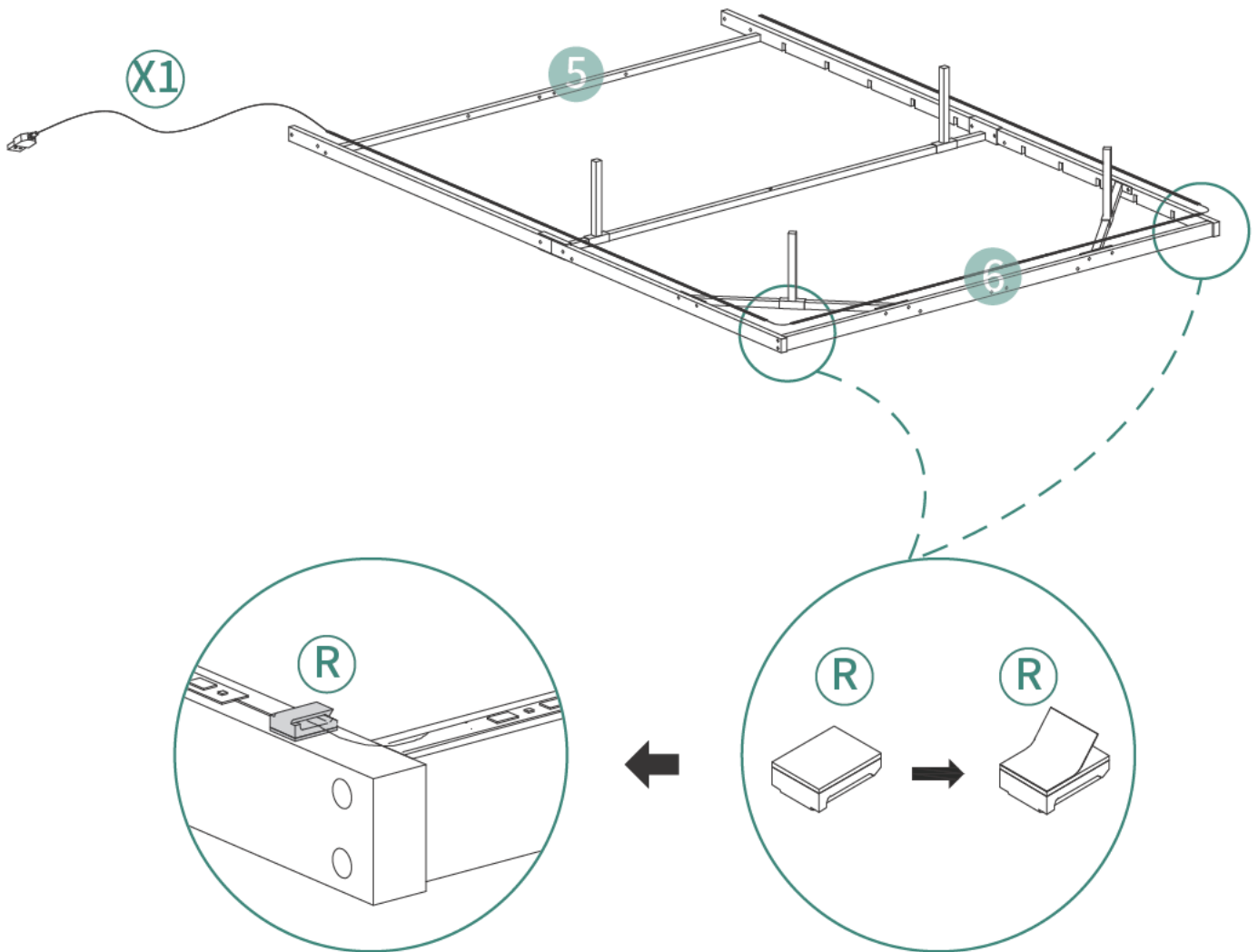
21



⊗1pc



Ⓜ2pcs



# 22



⑪ 2pcs



⑮ 2pcs



⑯ 1pc



③ 2pcs



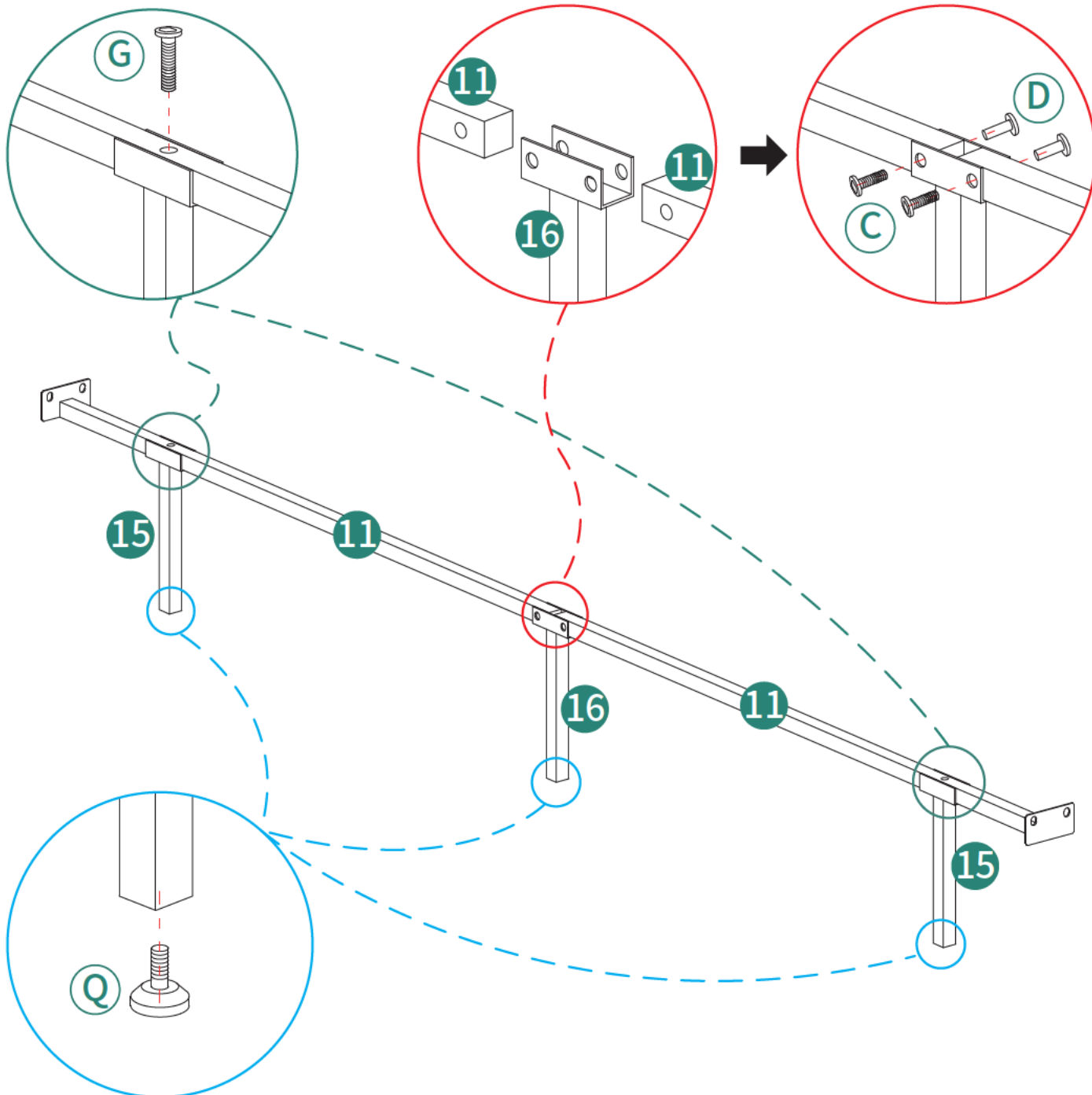
④ 2pcs



⑥ 2pcs



⑩ 3pcs



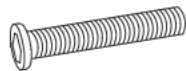
# 23



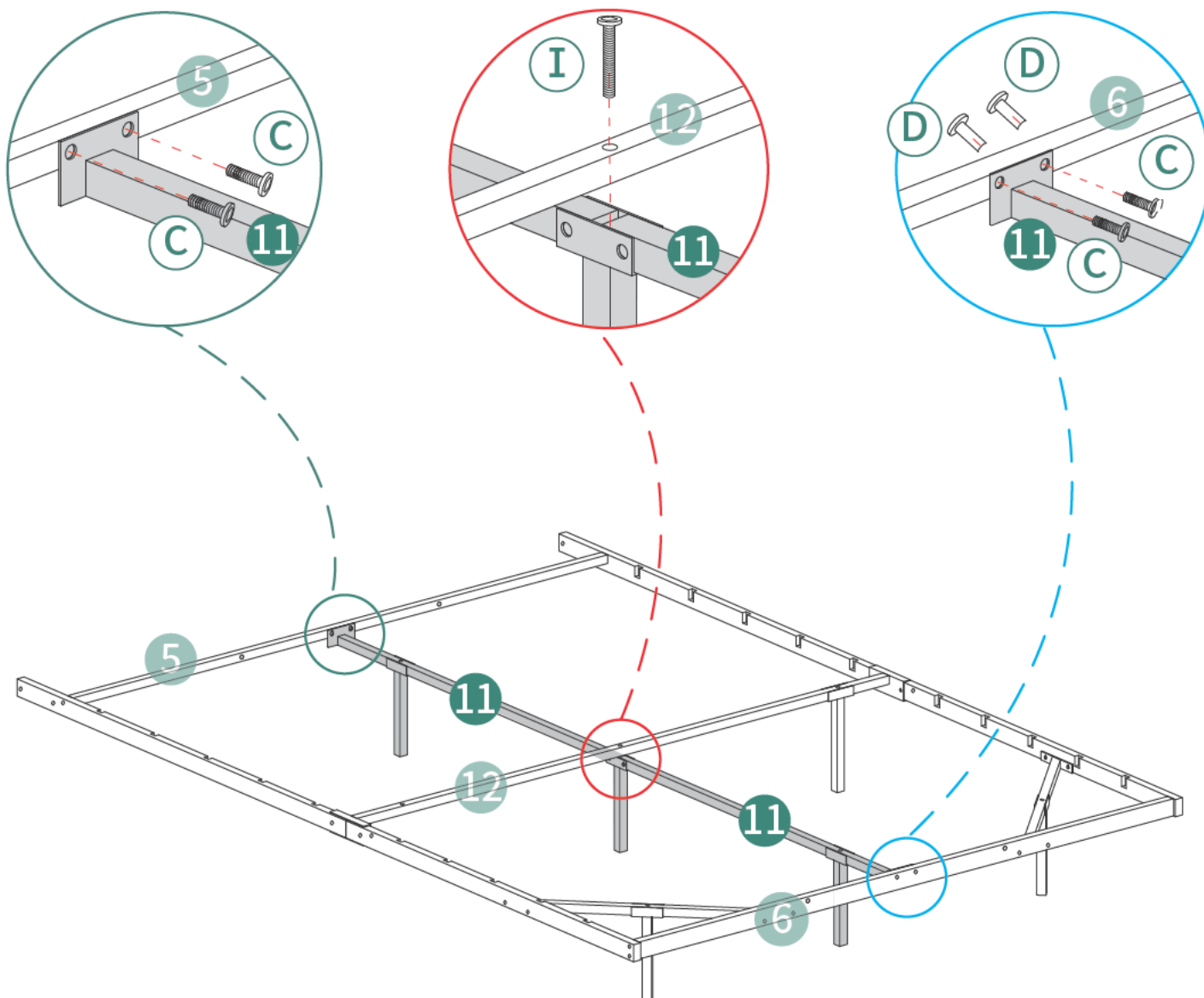
Ⓒ4pcs



Ⓓ2pcs



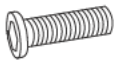
Ⓘ1pc



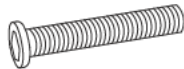
# 24



36 2pcs



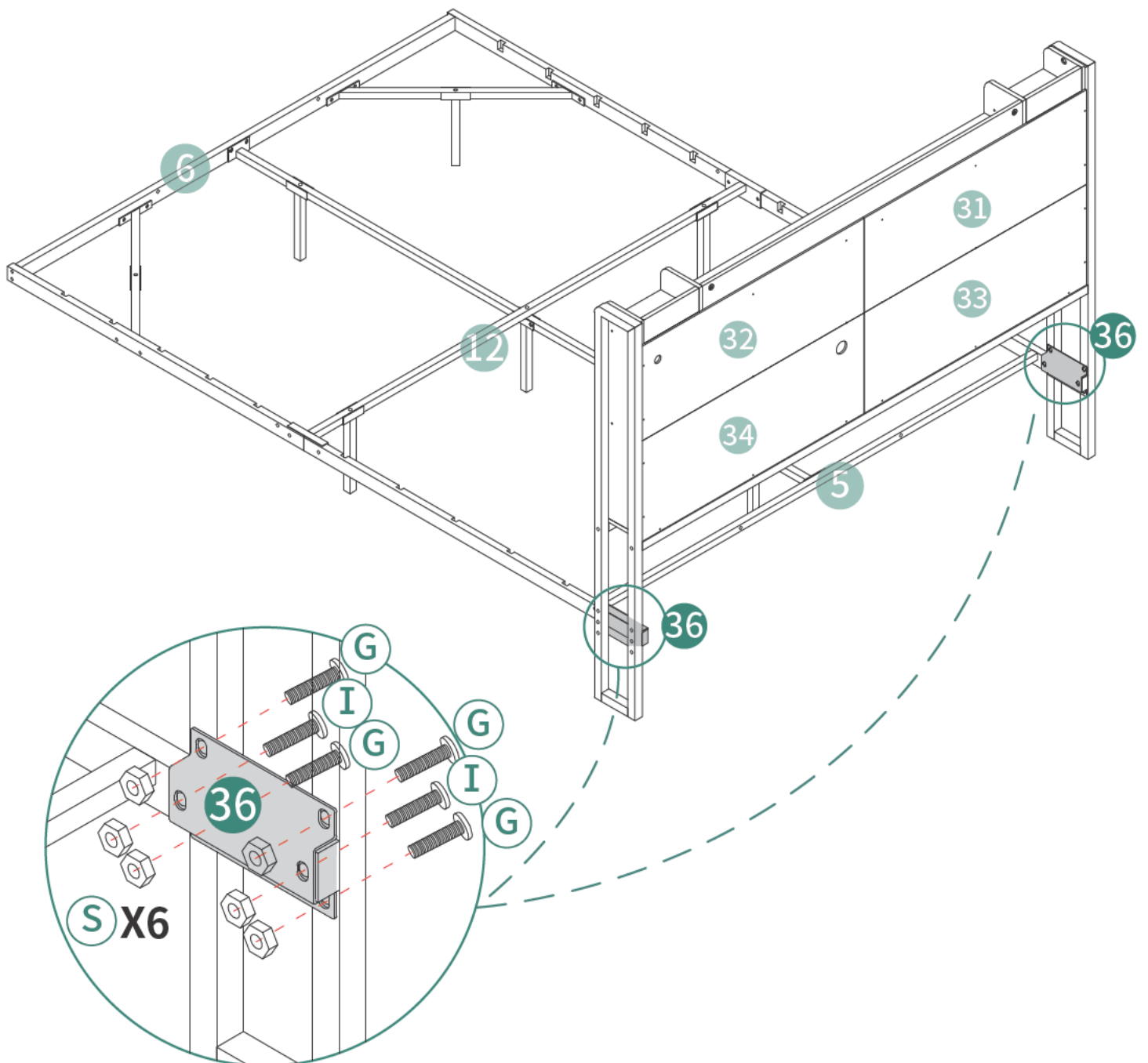
G 8pcs



I 4pcs



S 12pcs



# 25



ⓧ21pc



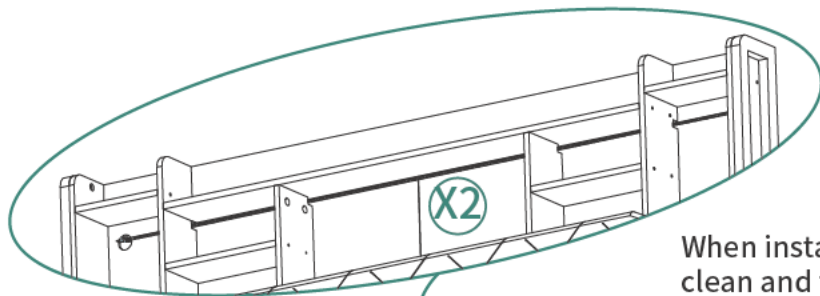
Ⓒ6pcs



Ⓓ6pcs



Ⓙ6pcs



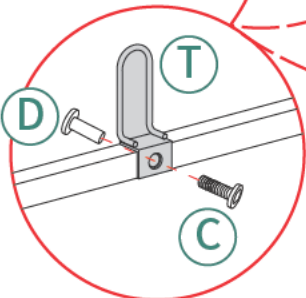
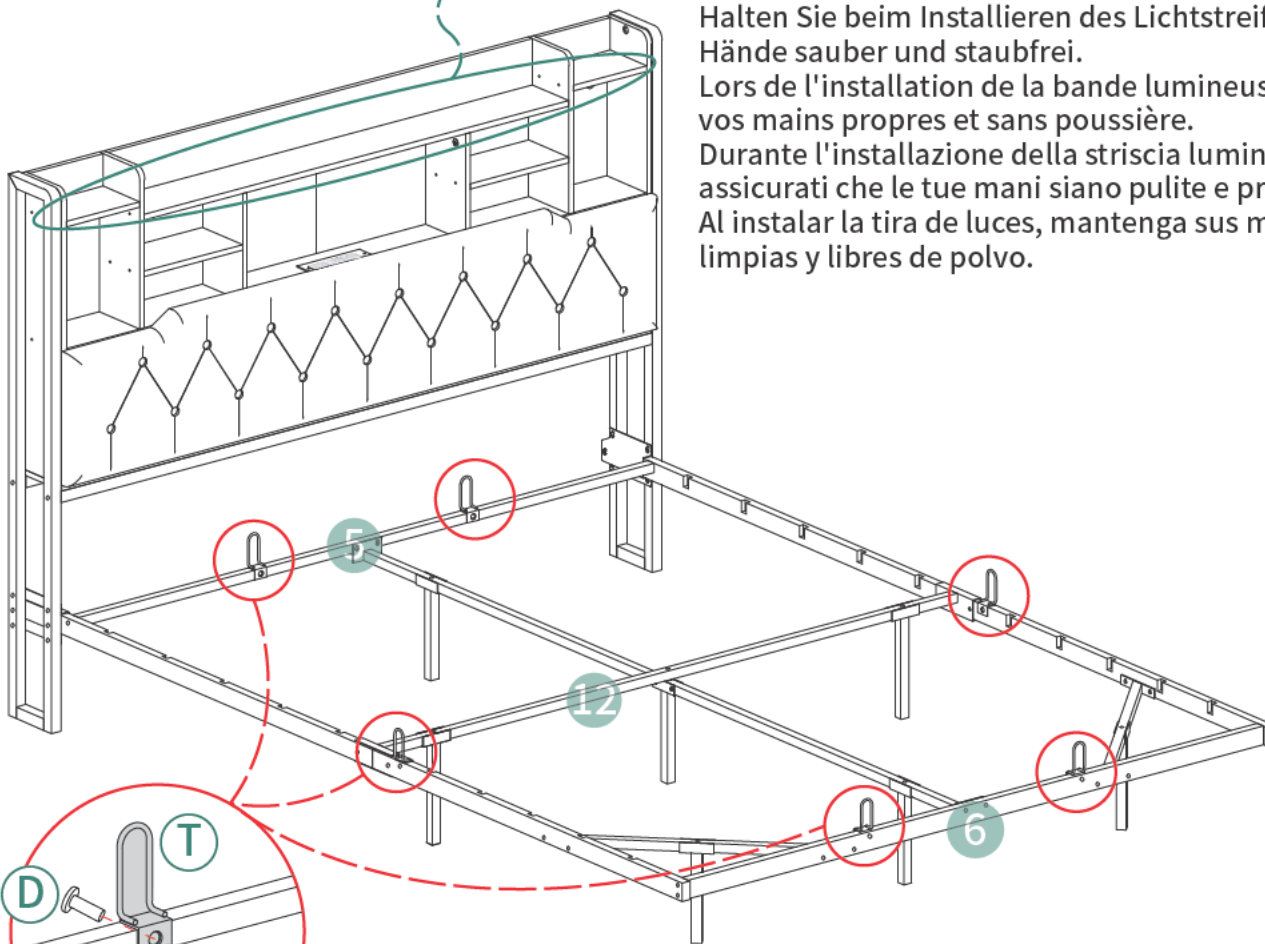
When installing the light strip, please keep your hands clean and free of dust.

Halten Sie beim Installieren des Lichtstreifens Ihre Hände sauber und staubfrei.

Lors de l'installation de la bande lumineuse, gardez vos mains propres et sans poussière.

Durante l'installazione della striscia luminosa, assicurati che le tue mani siano pulite e prive di polvere.

Al instalar la tira de luces, mantenga sus manos limpias y libres de polvo.



1. Insert screws C into part T.
1. Schrauben C in Teil T einsetzen.
1. Insérez les vis C dans la pièce T.
1. Inserire le viti C nella parte T.
1. Inserte los tornillos C en la parte T.

2. Attach nuts D to secure screws C.
2. Muttern D anbringen, um Schrauben C zu sichern.
2. Fixez les écrous D pour sécuriser les vis C.
2. Fissare i dadi D per assicurare le viti C.
2. Coloque las tuercas D para asegurar los tornillos C.

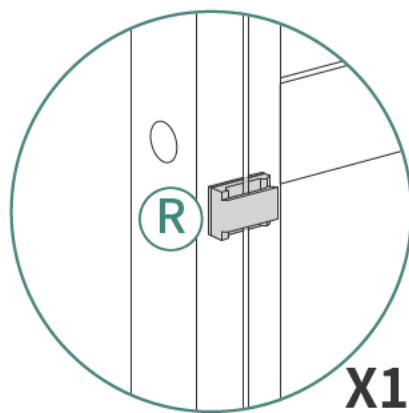
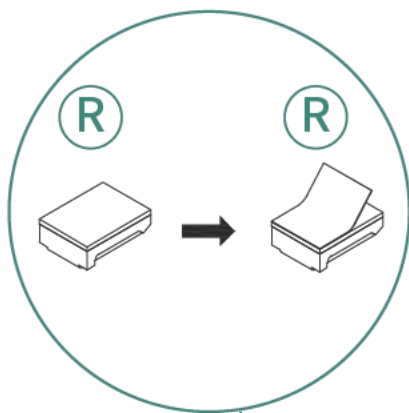
# 26



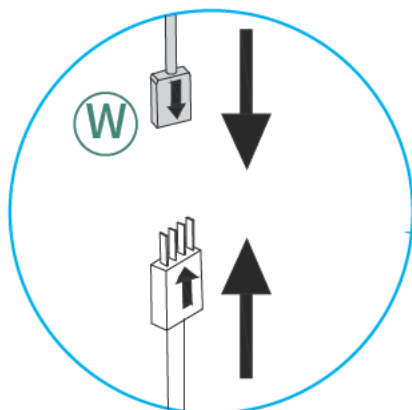
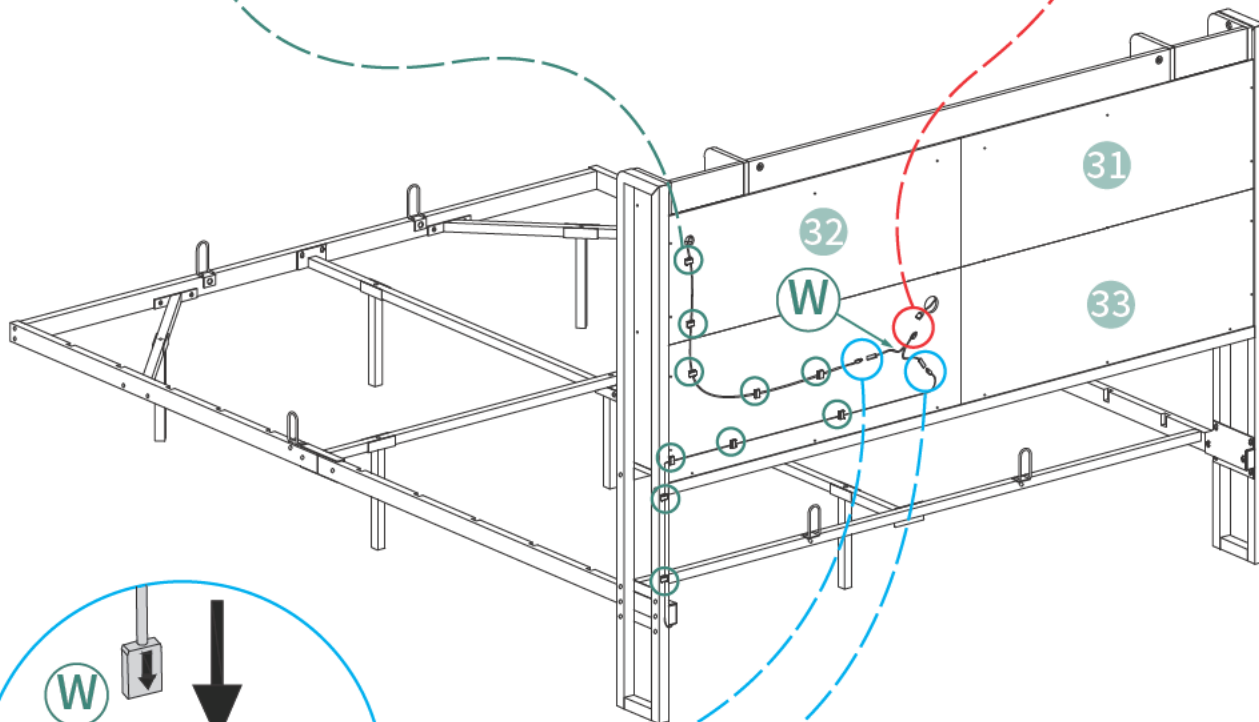
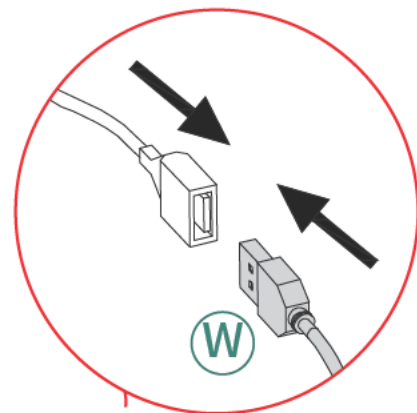
Ⓜ1pc



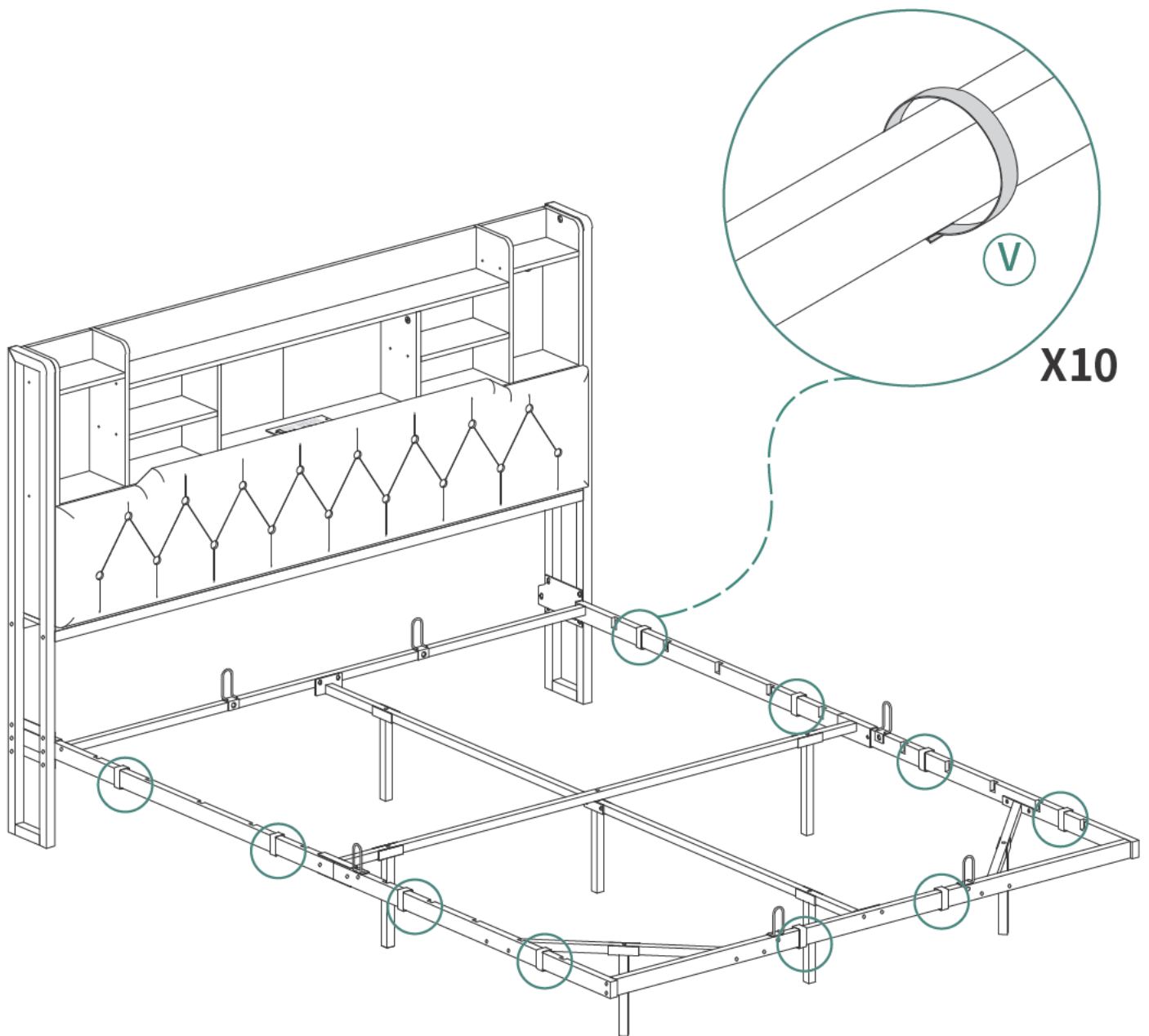
Ⓜ10pcs



X10



**27**   
Ⓟ10pcs



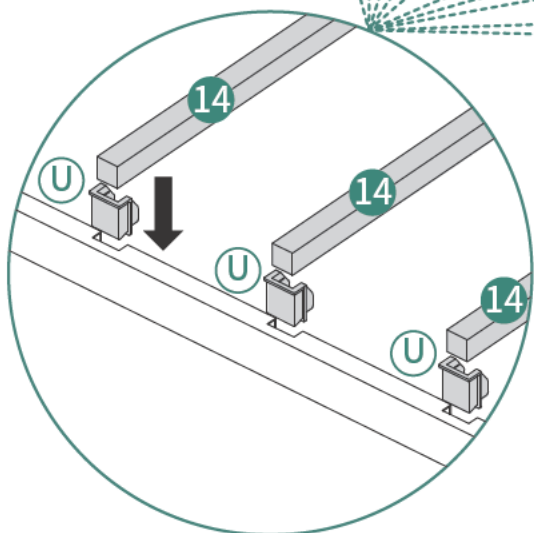
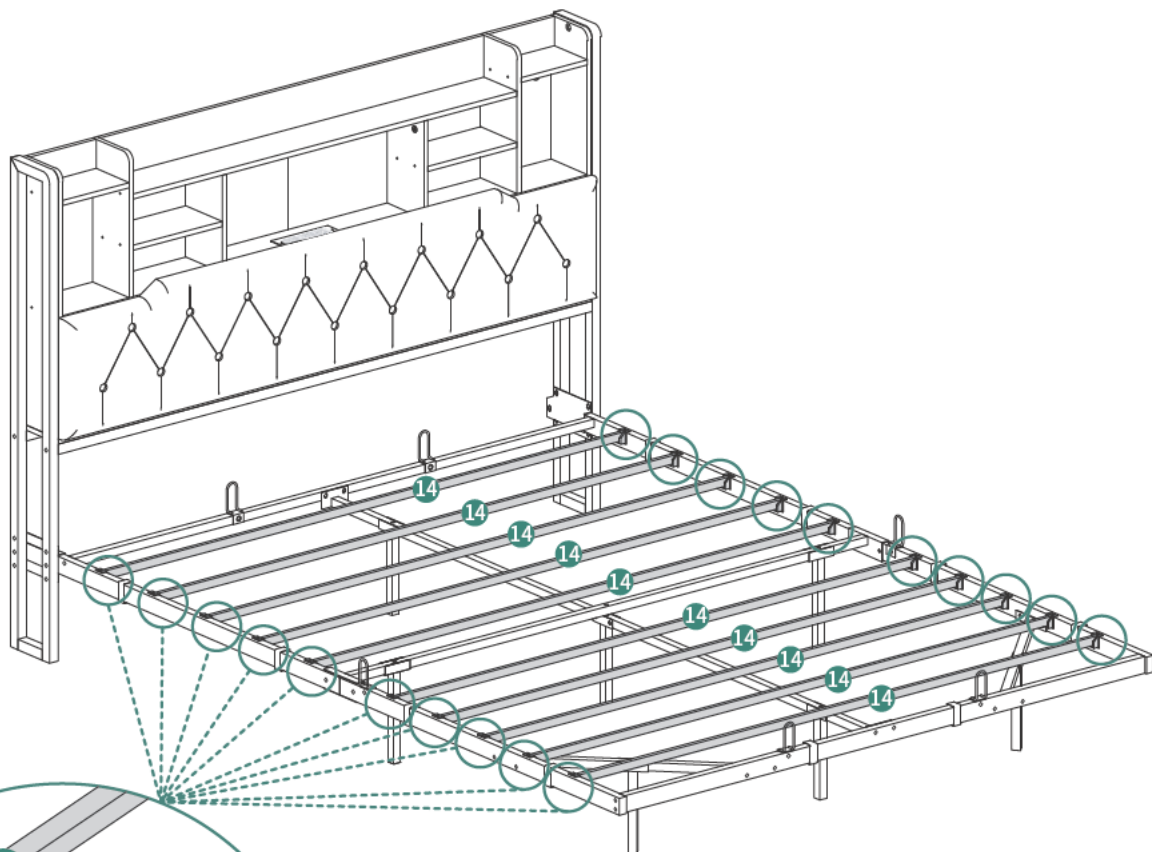
28



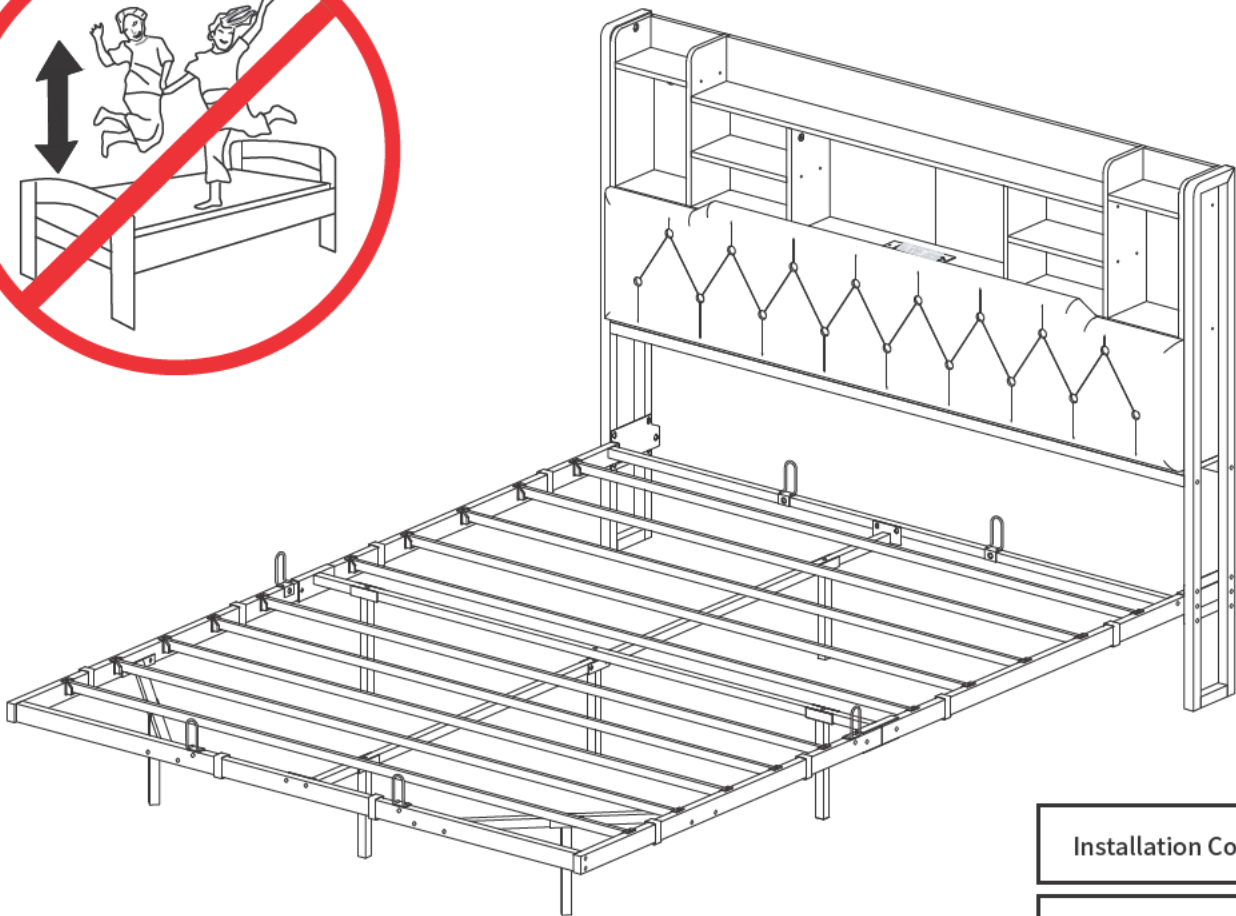
⑭ 10 pcs



⑵ 20 pcs



29



Installation Completed

Installation Abgeschlossen

Installation Complétée

Installazione Completata

Instalación Completada

# HELP CENTER



Inquiry



Assembly issue



Missing parts

If you encounter any difficulties during assembly, please contact us.

Wenn Sie während der Montage auf Schwierigkeiten stoßen, kontaktieren Sie uns bitte.

Si vous rencontrez des difficultés lors du montage, veuillez nous contacter.

Se incontri difficoltà durante il montaggio, ti preghiamo di contattarci.

Si encuentras alguna dificultad durante el ensamblaje, por favor contáctanos.

# DISCLAIMER

Manufacturer and seller expressly disclaim any and all liability for personal injury, property damage or loss, whether direct, indirect, or incidental, resulting from the incorrect attachment, improper use, inadequate maintenance, unapproved modification, or neglect of this product.

Der Hersteller und Verkäufer lehnen ausdrücklich jegliche Haftung für Personenschäden, Sachschäden oder Verluste ab, egal ob direkt, indirekt oder zufällig, die durch falsche Anbringung, unsachgemäßen Gebrauch, unzureichende Wartung, nicht genehmigte Änderungen oder Vernachlässigung dieses Produkts entstehen.

El fabricante y vendedor renuncian expresamente a toda responsabilidad por lesiones personales, daños materiales o pérdidas, ya sean directos, indirectos o incidentales, derivados de la incorrecta colocación, uso inadecuado, mantenimiento insuficiente, modificación no aprobada o negligencia de este producto.

Il produttore e il venditore declinano espressamente ogni responsabilità per lesioni personali, danni materiali o perdite, dirette, indirette o incidentali, derivanti dall'errato fissaggio, uso improprio, manutenzione inadeguata, modifica non autorizzata o negligenza di questo prodotto.

Le fabricant et le vendeur déclinent expressément toute responsabilité en cas de blessures corporelles, de dommages matériels ou de pertes, qu'ils soient directs, indirects ou accessoires, résultant de la fixation incorrecte, de l'utilisation inappropriée, de l'entretien insuffisant, de la modification non approuvée ou de la négligence de ce produit.