

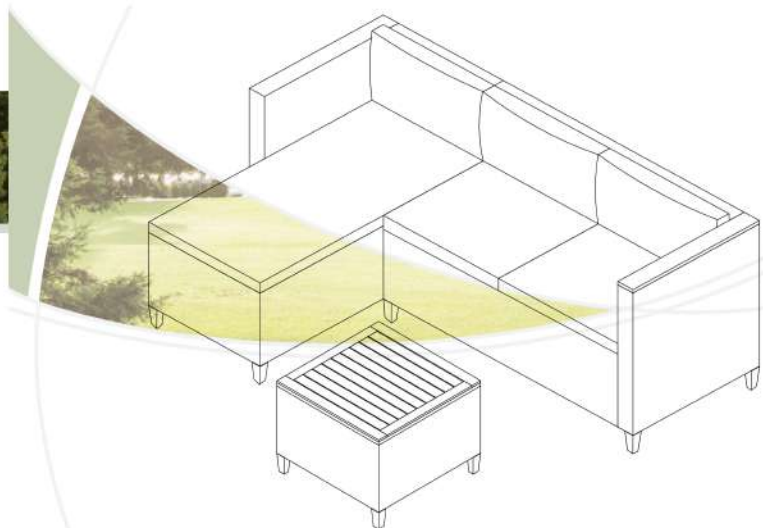


 PREMIUM HOME SOLUTION

 VALUABLE DURABLE ENJOYABLE  BELIEVE WHAT YOU GET

# USE AND CARE GUIDE

## PV-116-EU-A/PV-116-EU-B



Questions, problems, missing parts? Before returning to the store please contact our Customer Service

• [service@alphamarts.com](mailto:service@alphamarts.com) •

**1-877-606-2818**

Questions, problems, missing parts? Before returning to the store please contact our Customer Service

• [service@alphamarts.com](mailto:service@alphamarts.com) •

**THANK YOU**

We appreciate the trust and confidence you have placed in us through the purchase of our product. We strive to continuously create quality products designed to enhance your home. Visit us online to see our full line of products available for your home improvement needs. Thank you for choosing us!

## Table of Contents / Inhaltsverzeichnis

Table of Contents Inhaltsverzeichnis	2	Pre-assembly Vorbereitung zur Montage	4-5
Safety Information Sicherheits Informationen	2	Assembly Versammlung	6-14
Warranty Garantie	3	Care And Maintenance Pflege und Wartung	15
What is Covered Was ist Abgedeckt	3		
What is Not Covered Was Nicht Abgedeckt ist	3		

## Safety Information / Sicherheits Informationen

- Do not completely tighten screws until all screws are started. Tighten each bolt firmly and properly.
- Some parts may contain sharp edges. Wear protective gloves as necessary.
- Children under the age of 16 should not be engaged in the assembly, removal or disassembly of the product. Children under the age of 10 should be supervised by a competent adult while using this furniture.
- Please keep children out of the assembly area.
- This set is heavy, and may require two adults for safe assembly.
- Never use this product as a support. Do not shake, lean, or climb on the product at any time.

• Ziehen Sie die Schrauben nicht vollständig fest, bis alle Schrauben angebracht sind. Ziehen Sie jede Schraube fest und ordnungsgemäß an.

• Einige Teile können scharfe Kanten enthalten. Tragen Sie bei Bedarf Schutzhandschuhe.

• Kinder unter 16 Jahren sollten nicht mit der Montage, Demontage oder dem Zerlegen des Produkts beschäftigt werden. Kinder unter 10 Jahren sollten bei der Nutzung dieses Möbels von einem kompetenten Erwachsenen beaufsichtigt werden.

• Bitte halten Sie Kinder während der Versammlung aus dem Versammlungsbereich fern.

• Das ist schwer und erfordert möglicherweise zwei Erwachsene für eine sichere Montage.

• Verwenden Sie dieses Produkt niemals als Unterstützung. Schütteln, lehnen oder klettern Sie zu keinem Zeitpunkt auf dem Produkt.



**DANGER:** Do not allow children to play with plastic wraps or small parts to prevent potential choking hazard.

**GEFAHR:** Lassen Sie Kinder nicht mit Plastikfolien oder kleinen Teilen spielen, um mögliche Erstickungsgefahren zu vermeiden.



**CAUTION:** Read all the instructions before assembly. Failure to do so may result in faulty assembly and potential injury!

**VORSICHT:** Lesen Sie alle Anweisungen vor der Montage. Das Versäumen, dies zu tun, kann zu fehlerhafter Montage und potenziellen Verletzungen führen.

## Warranty / Garantie

• This warranty is a limited warranty, and applies to the original purchase is required. This is a residential warranty and does not apply to commercial use. This collection carries a (1) year limited warranty and is valid from original date of purchase to the original owner (proof of purchase required).

• Diese Garantie ist eine eingeschränkte Garantie und gilt nur für den ursprünglichen Kauf, der erforderlich ist. Dies ist eine Wohnungs garantie und gilt nicht für gewerbliche Nutzung. Diese Kollektion hat eine (1) Jahr begrenzte Garantie, die ab dem ursprünglichen Kaufdatum für den ursprünglichen Eigentümer gültig ist. (Kaufnachweis erforderlich)

## What is Covered / Was ist Abgedeckt

- We warrant the frame to be free of Manufacturing defects to the original purchaser for one year.
- Wir garantieren, dass der Rahmen für den Originalkäufer ein Jahr lang frei von Herstellungsfehlern ist.

## What is Not Covered / Was Nicht Abgedeckt ist

- This warranty does not cover commercial use, hardware, acts of nature, fire, freezing and abusive. In addition, purchased parts are not covered under this warranty. We reserve the right to make substitutions with similar merchandise, if the model in question is no longer in production.
- For a copy of our full limited warranty, please contact our customer service team.
- Diese Garantie deckt keine kommerzielle Nutzung, Hardware, Naturereignisse, Feuer, Frost und Missbrauch ab. Darüber hinaus sind gekaufte Teile nicht durch diese Garantie abgedeckt. Wir behalten uns das Recht vor, Ersatzartikel mit ähnlichen Produkten anzubieten, falls das betreffende Modell nicht mehr produziert wird.
- Für eine Kopie unserer vollständigen eingeschränkten Garantie kontaktieren Sie bitte unseren Kundenservice.

## Pre-assembly (continued)

Assemble the item on a soft, non-abrasive surface, such as carpet or cardboard to avoid damaging the item. Seek assistance to assemble bulky or heavy items.



NOTE: Identify all parts packed in the carton against the parts list. Remove all the protective material carefully and DO NOT use a knife to prevent scratching the furniture.

## PACKAGE CONTENTS



NOTE: Hardware not shown to actual size.

**A**

X1

Table top  
Tischplatte



**B**

X2

Table leg  
Tischbein



**C**

X2

Panel frame table  
Tischplattenrahmen



**D**

X1

Seat frame (Bench A)  
Sitzrahmen (Bank A)



**E**

X1

Back frame (Bench A)  
BRückenrahmen (Bank A)



**F**

X1

Side frame (Bench A)  
Seitenrahmen (Bank A)



**G**

X2

Front frame (Bench A,B)  
Vorderrahmen (Bank A, B)



**H**

X1

Chair leg (Bench A)  
Stuhlbein (Bank A)



**I**

X1

Seat frame (Bench B)  
Sitzrahmen (Bank B)



**J**

X1

Chair leg (Bench B)  
Stuhlbein (Bank B)



## Pre-assembly (continued)

<p><b>K</b> X1 Behind frame (Bench B) Hinter der Rahmen (Bank B)</p>	<p><b>L</b> X1 Side frame (Bench B) Seitenrahmen (Bank B)</p>
<p><b>M</b> X1 Back frame (Bench B) Rückenrahmen (Bank B)</p>	<p><b>N</b> X2 Small cushion Kleines Kissen</p>
<p><b>O</b> X1 Big cushion Großes Kissen</p>	<p><b>P</b> X3 Pillow Kissen</p>
<p><b>1</b> X4 +extra1 Screw 4x15 Schraube 4x15</p>	<p><b>2</b> X43 +extra2 Bolt M6x35 Blitz M6x35</p>
<p><b>3</b> X2 Bolt M6x85 Blitz M6x85</p>	<p><b>4</b> X13 +extra1 Bolt M8x75 Blitz M8x75</p>
<p><b>5</b> X45 +extra2 Washer M6 Unterlegscheibe M6</p>	<p><b>6</b> X13 Foot Fuß</p>
<p><b>7</b> X2 Allen Key Innensechskantschlüssel</p>	<p><b>8</b> X2 Plastic shackles Kunststoffesseln</p>

## Assembly

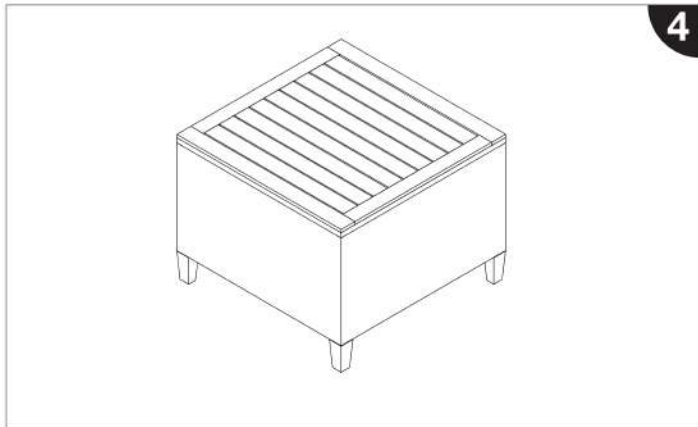
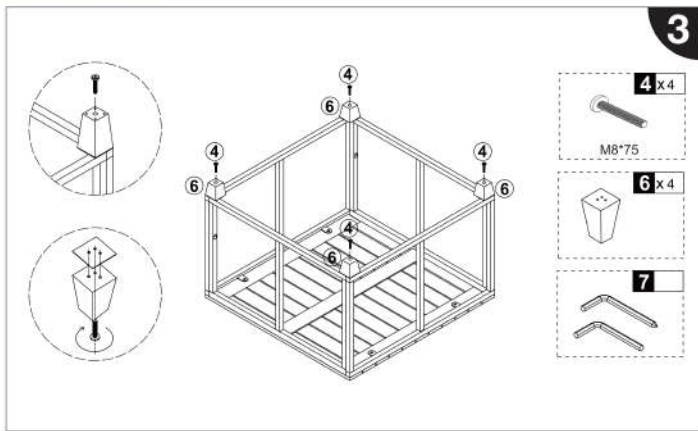
<p><b>1</b> X4 4x15</p>	<p><b>7</b></p>
<p><b>2</b> X8 M6x35</p>	<p><b>5</b> X8 M6</p>
<p><b>7</b></p>	

**1**

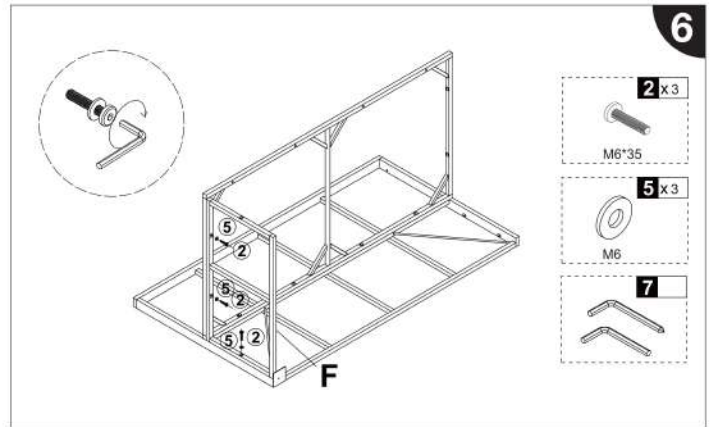
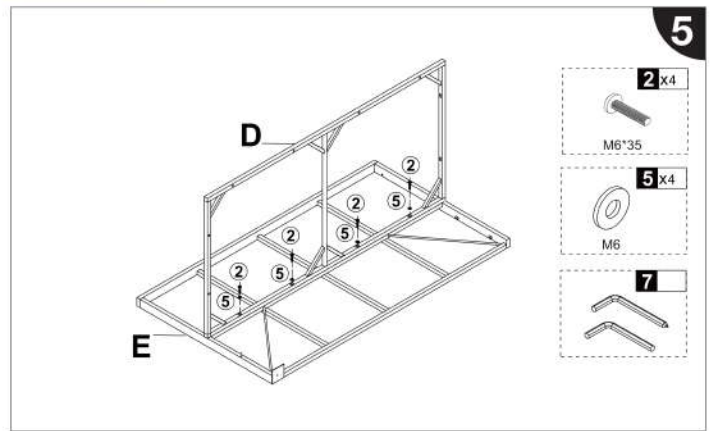
**2**

**7**

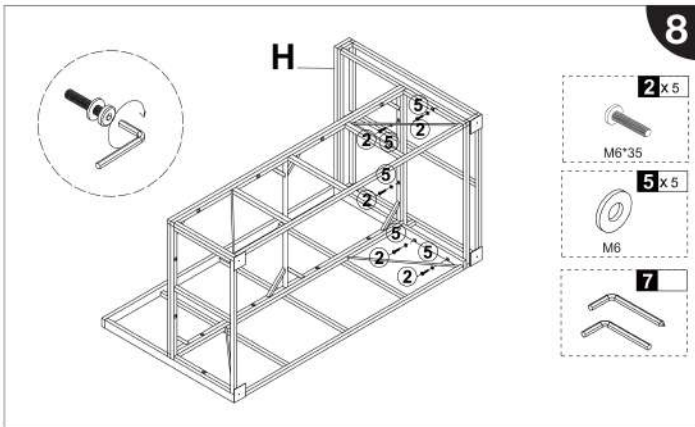
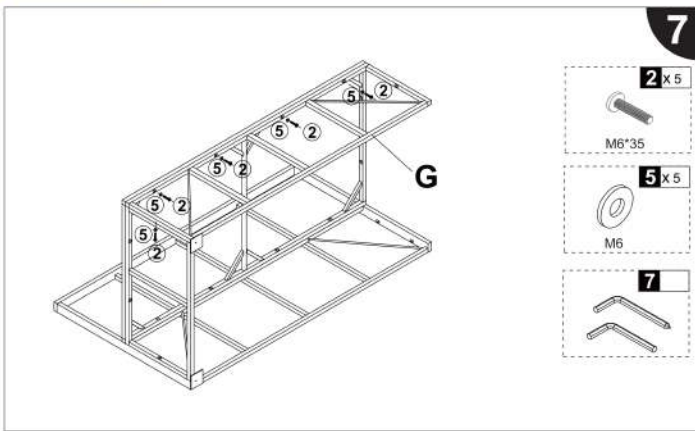
## Assembly



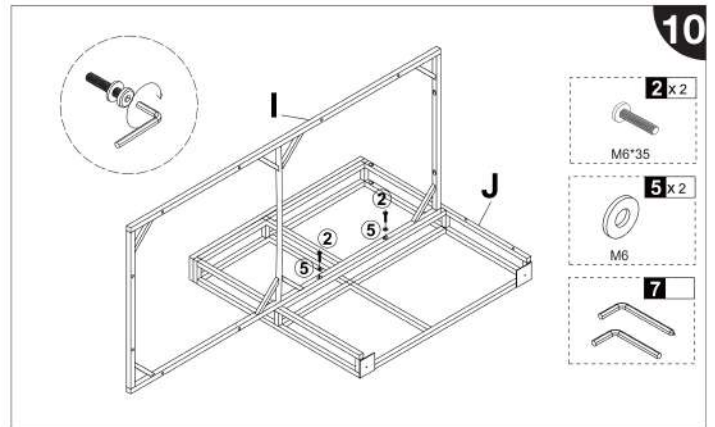
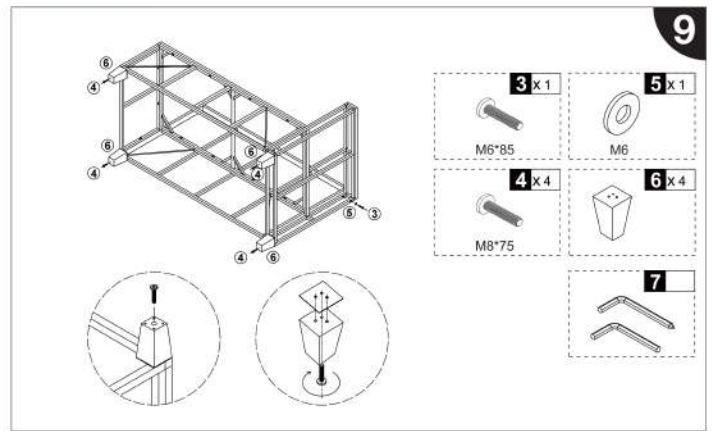
## Assembly



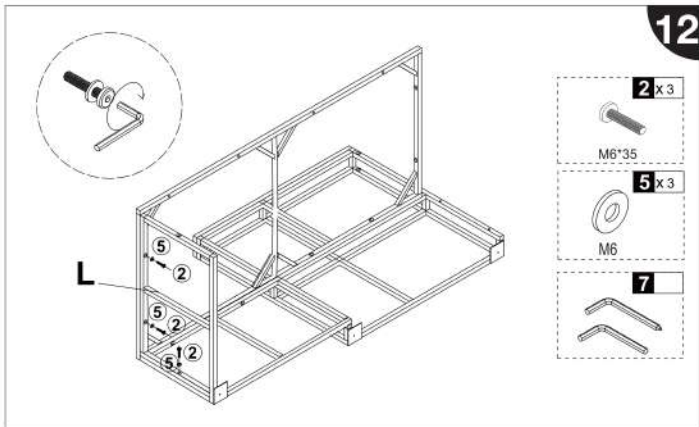
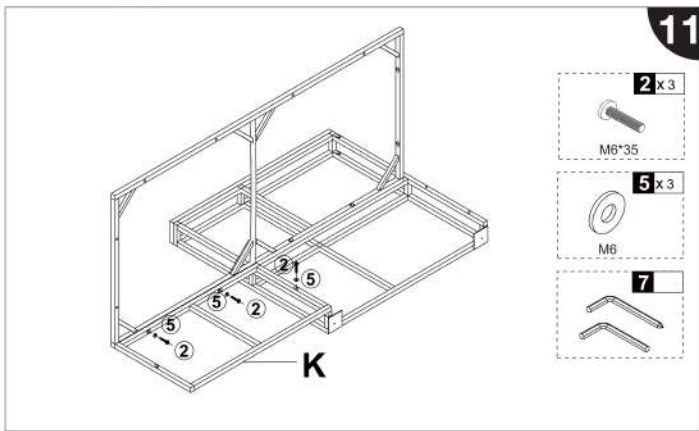
## Assembly



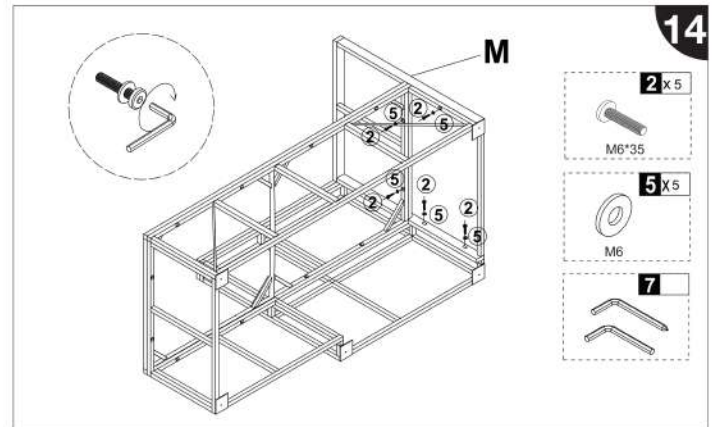
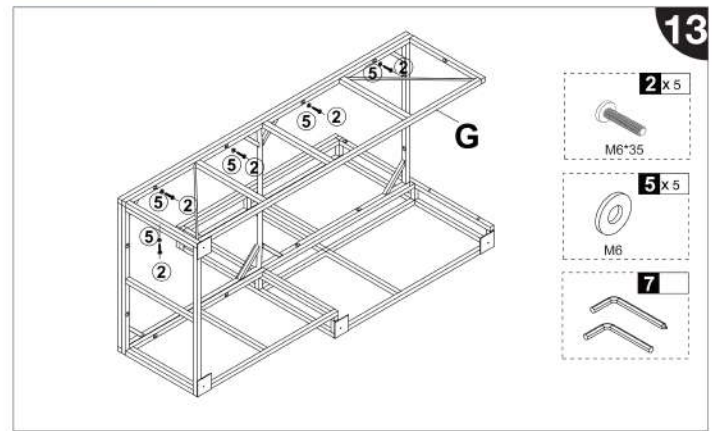
## Assembly



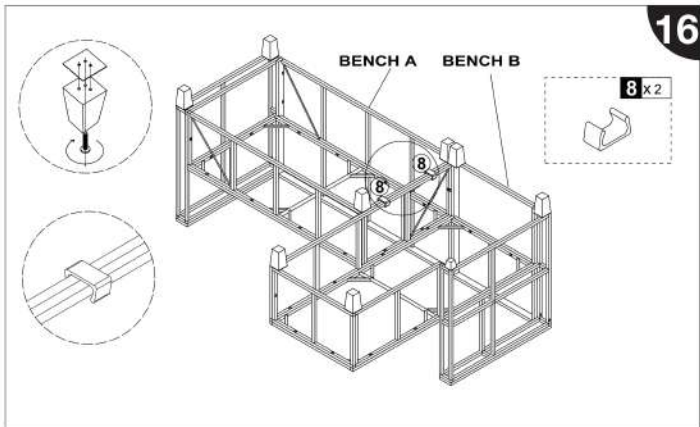
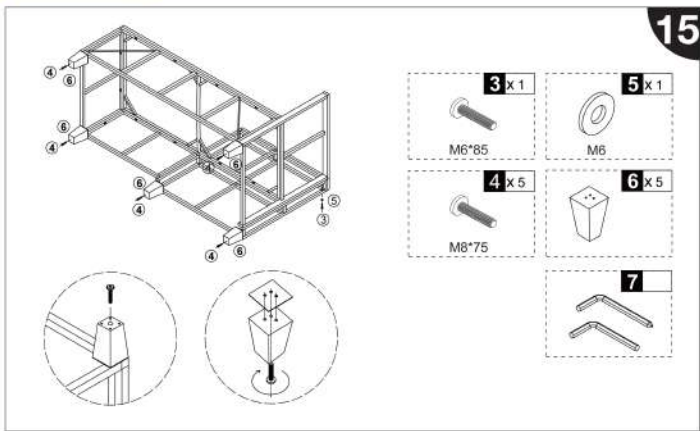
## Assembly



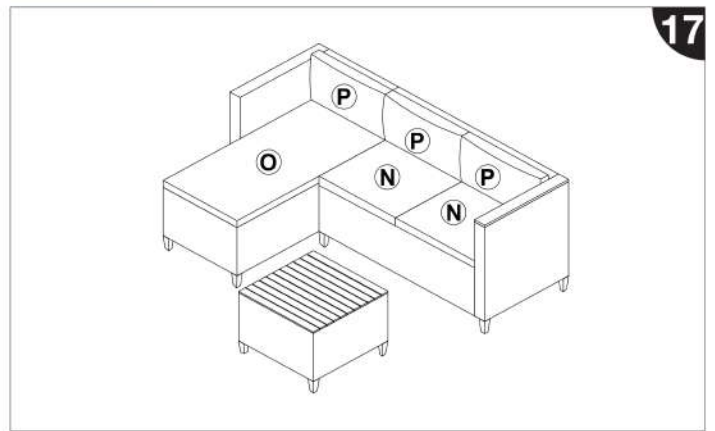
## Assembly



**Assembly**



**Assembly**



## Cleaning and Maintenance / Pflege und Wartung

---

- Clean the furniture with damp cloth, rinse thoroughly. Dry frame parts completely. Do not use bleach, acid or other solvents on the textile or metal parts.
- We recommend the use of furniture covers to protect the product when not in use.
- Inspect and tighten all screws on a regular basis to ensure proper performance and safety.
- In order to prolong the life and beauty of your product, we recommend storing it in a dry and protected area during off season periods.

- Reinigen Sie die Möbel mit einem feuchten Tuch und spülen Sie gründlich nach. Trocknen Sie die Rahmentteile vollständig. Verwenden Sie keine Bleichmittel, Säuren oder andere Lösungsmittel auf den Textil- oder Metallteilen.
- Wir empfehlen die Verwendung von Möbelabdeckungen, um das Produkt zu schützen, wenn es nicht in Gebrauch ist.
- Überprüfen Sie regelmäßig alle Schrauben und ziehen Sie sie an, um eine ordnungsgemäße Funktion und Sicherheit zu gewährleisten.
- Um die Lebensdauer und Schönheit Ihres Produkts zu verlängern, empfehlen wir, es während der Nebensaison an einem trockenen und geschützten Ort aufzubewahren.