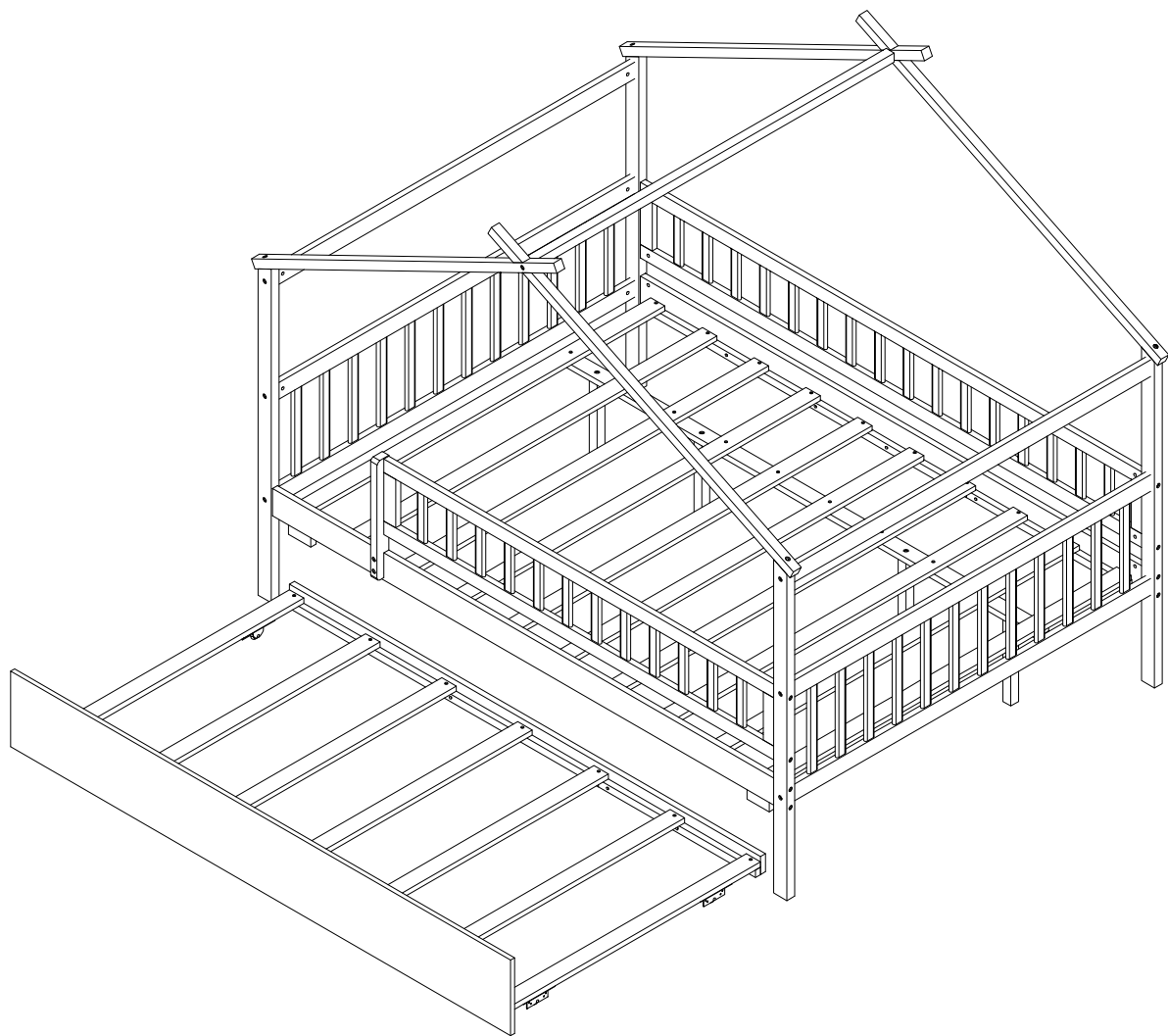


ASSEMBLY INSTRUCTIONS

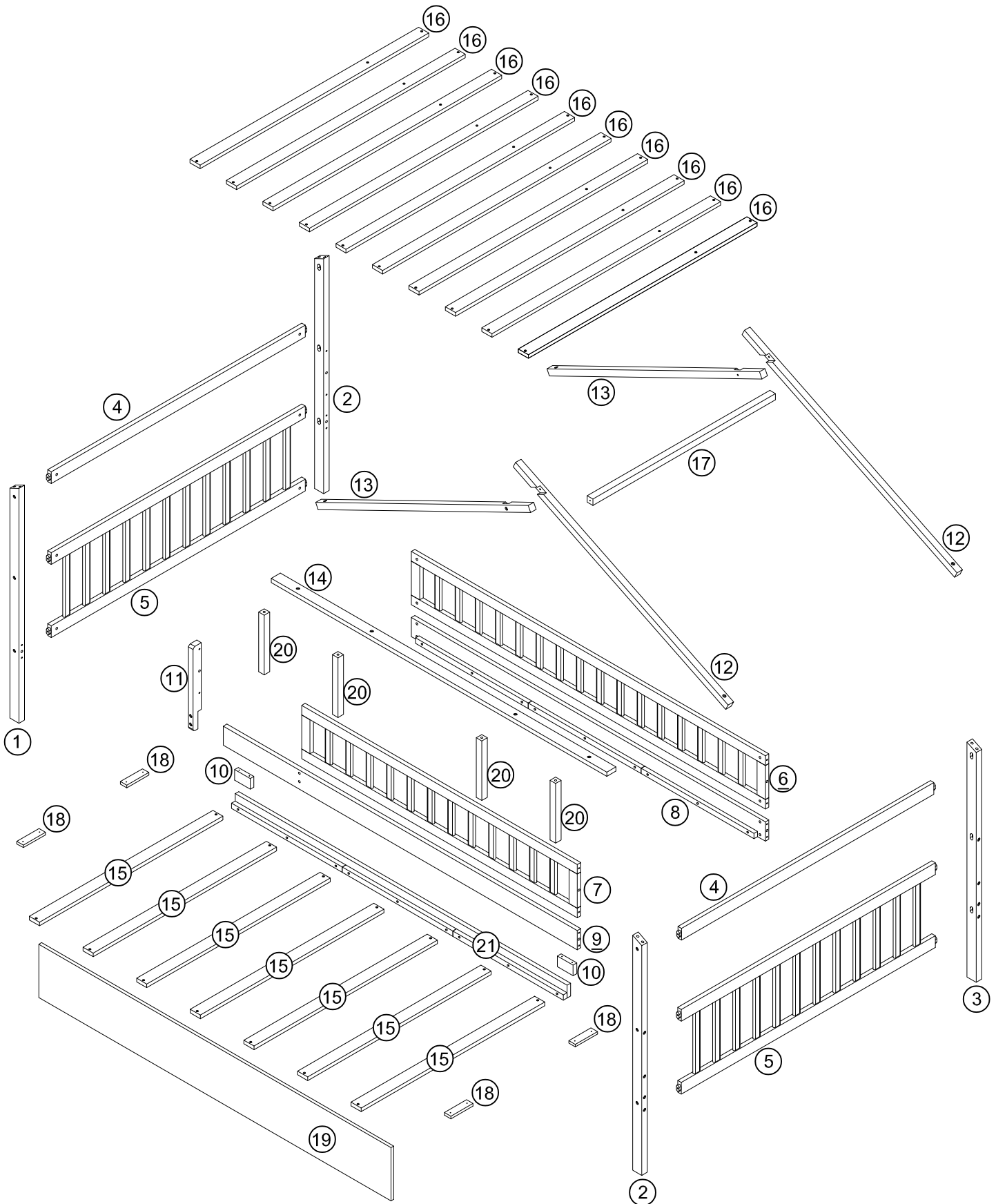
INSTRUCTIONS DE MONTAGE

FULLBED WITH TRUNDLE

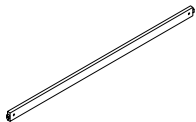
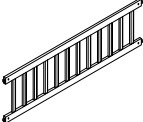


LIT COMPLET AVEC COUVERCLE GIGOGNE



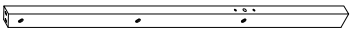
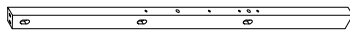
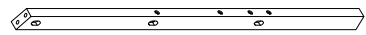
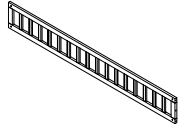
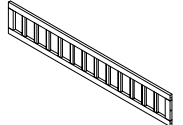
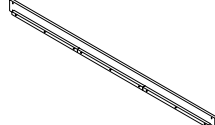
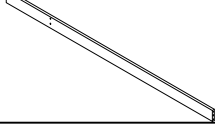
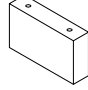

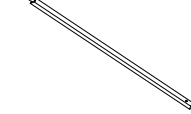

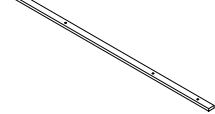
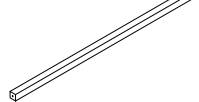
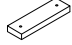
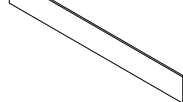
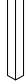
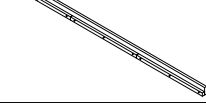
Detail View/Vue détaillée



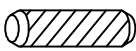




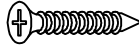
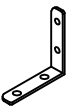

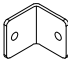




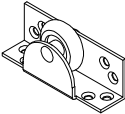

Part Lists/Listes de pièces:

<div data-bbox="81 145 148 197" data-label="Text">4</div> 	<div data-bbox="563 145 630 197" data-label="Text">5</div> 	<div data-bbox="1042 145 1109 197" data-label="Text">15</div> 
<div data-bbox="236 286 384 315" data-label="Text">Side bar - 2pcs</div>	<div data-bbox="715 286 879 315" data-label="Text">Side frame - 2pcs</div>	<div data-bbox="1217 286 1382 315" data-label="Text">Slats short- 7pcs</div>
<div data-bbox="212 327 424 356" data-label="Text">Barre latérale - 2pièces</div>	<div data-bbox="675 327 903 356" data-label="Text">Cadre latéral - 2 pièces</div>	<div data-bbox="1193 327 1422 356" data-label="Text">Lattes courtes- 7 pièces</div>
<div data-bbox="81 367 148 418" data-label="Text">16</div> 		
<div data-bbox="236 508 400 537" data-label="Text">Slats long- 10pcs</div>		
<div data-bbox="212 548 456 577" data-label="Text">Lattes longues- 10 pièces</div>		



Part Lists/Listes de pièces:

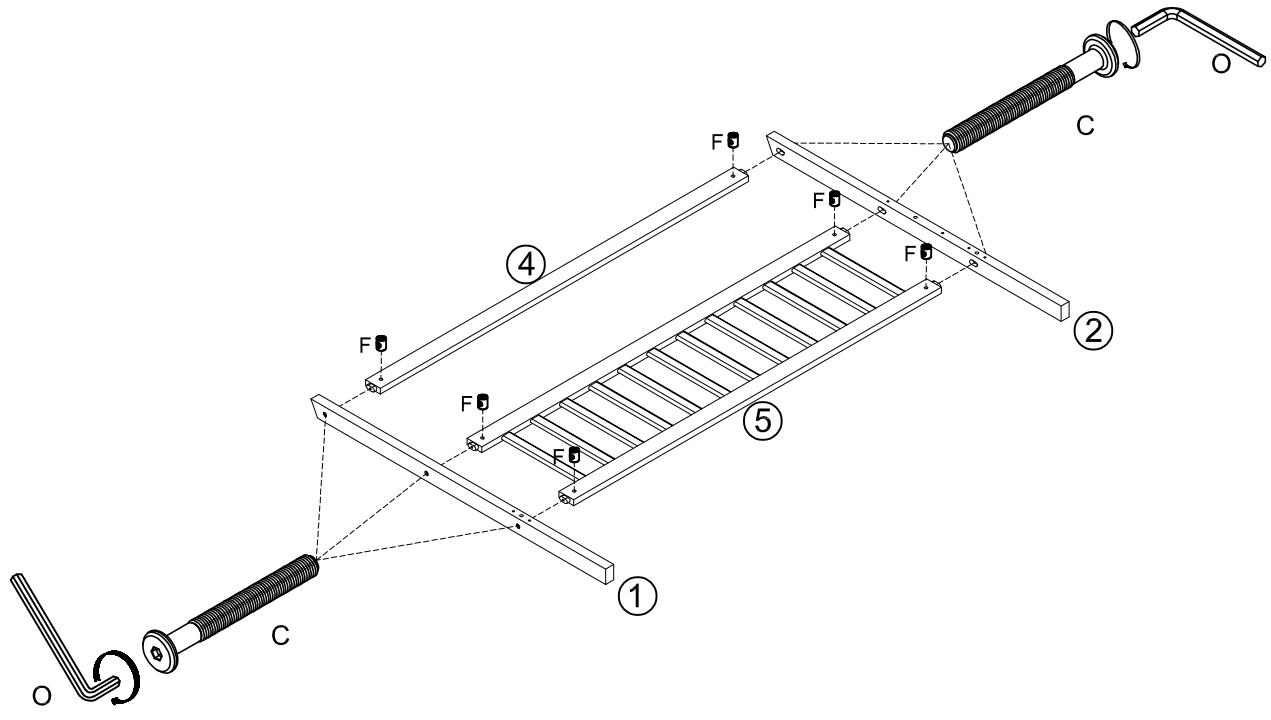
<p>1</p> 	<p>2</p> 	<p>3</p> 
<p>Front leg (left) - 1pc</p>	<p>Rear leg (left)/Front leg (right) - 2pcs</p>	<p>Rear leg (right) - 1pc</p>
<p>Patte avant (gauche) - 1pièce</p>	<p>Jambe arrière (gauche)/Patte avant (droite) - 2pièces</p>	<p>Jambe arrière (droite) - 1pièce</p>
<p>6</p> 	<p>7</p> 	<p>8</p> 
<p>Rear frame - 1pc</p>	<p>Front frame - 1pc</p>	<p>Bed shoulder (rear) - 1pc</p>
<p>Cadre arrière- 1 pièce</p>	<p>Cadre avant - 1 pièce</p>	<p>Épaulé du lit (arrière) - 1 pièce</p>
<p>9</p> 	<p>10</p> 	<p>11</p> 
<p>Bed shoulder (front) - 1pc</p>	<p>Drawer stopper - 2pcs</p>	<p>Link bar - 1pc</p>
<p>Épaulé du lit (avant) - 1 pièce</p>	<p>Butée de tiroir- 2 pièces</p>	<p>Barre de liens- 1 pièce</p>
<p>12</p> 	<p>13</p> 	<p>14</p> 
<p>Right tie rod - 2pcs</p>	<p>Left tie rod - 2pcs</p>	<p>Middle support - 1pc</p>
<p>Biellette de direction droite - 2 pièces</p>	<p>Biellette de direction gauche - 2 pièces</p>	<p>Support intermédiaire - 1 pièce</p>
<p>17</p> 	<p>18</p> 	<p>19</p> 
<p>Middle brace - 1pc</p>	<p>Wheel support - 4pcs</p>	<p>Drawer face - 1pc</p>
<p>Accolade médiane - 1 pièce</p>	<p>Support de roue - 4 pièces</p>	<p>Façade du tiroir - 1 pièce</p>
<p>20</p> 	<p>21</p> 	
<p>Support legs - 4pcs</p>	<p>Rear crossbar - 1pc</p>	
<p>Pieds de support - 4 pièces</p>	<p>Barre transversale arrière - 1 pièce</p>	

Hardware Lists/Listes de matériel:



<p>A</p>  <p>Ø10*30mm</p>	<p>B</p>  <p>Ø1/4"*100mm</p>	<p>C</p>  <p>Ø1/4"*80mm</p>
<p>Wood dowel (12pcs)</p>	<p>Hex-Head bolt (14pcs)</p>	<p>Hex-Head screw (14pcs)</p>
<p>Cheville en bois (12 pièces)</p>	<p>Boulon à tête hexagonale (14 pièces)</p>	<p>Boulon à tête hexagonale (14 pièces)</p>
<p>F</p>  <p>Ø1/4"*9.5*12mm</p>	<p>I</p>  <p>Ø6*60mm</p>	<p>J</p>  <p>#4*30mm</p>
<p>Horizontal-Hole bolt (28pcs)</p>	<p>Hex-Head screw (6pcs)</p>	<p>Screw (48pcs)</p>
<p>Boulon à trou horizontal (28 pièces)</p>	<p>Vis à tête hexagonale (6 pièces)</p>	<p>Vis (48 pièces)</p>
<p>K</p> 	<p>L</p>  <p>#4*20mm</p>	<p>M</p> 
<p>Hook L (2pcs)</p>	<p>Screw (8pcs)</p>	<p>Hook V (2pcs)</p>
<p>Crochet L (2pièces)</p>	<p>Vis (8 pièces)</p>	<p>Crochet V (2pièces)</p>
<p>O</p>  <p>K4mm</p>	<p>P</p>  <p>Ø1/4"*30mm</p>	<p>Q</p>  <p>Ø1/4"*15mm</p>
<p>Allen key (2pcs)</p>	<p>Hex-Head bolt (6pcs)</p>	<p>Nut (2pcs)</p>
<p>Clé Allen (2 pièces)</p>	<p>Boulon à tête hexagonale (6 pièces)</p>	<p>Écrou (2 pièces)</p>
<p>R</p>  <p>#4*15mm</p>	<p>S</p> 	<p>V</p>  <p>#3.5*15mm</p>
<p>Screw (8pcs)</p>	<p>Wheel : 35mm - 4pcs</p>	<p>Screw (12pcs)</p>
<p>Vis (8 pièces)</p>	<p>Roue : 35mm - (4 pièces)</p>	<p>Vis (12 pièces)</p>

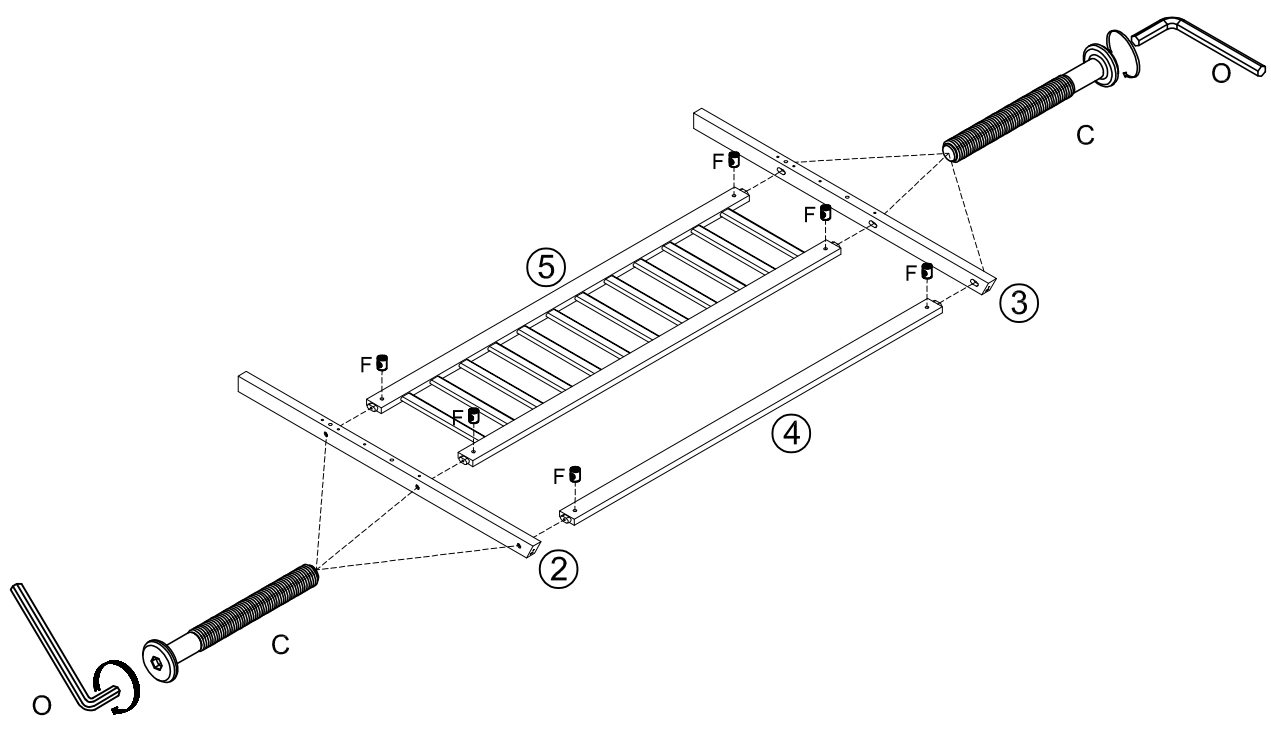
Step/Étape 1

C	F
	
6pcs	6pcs

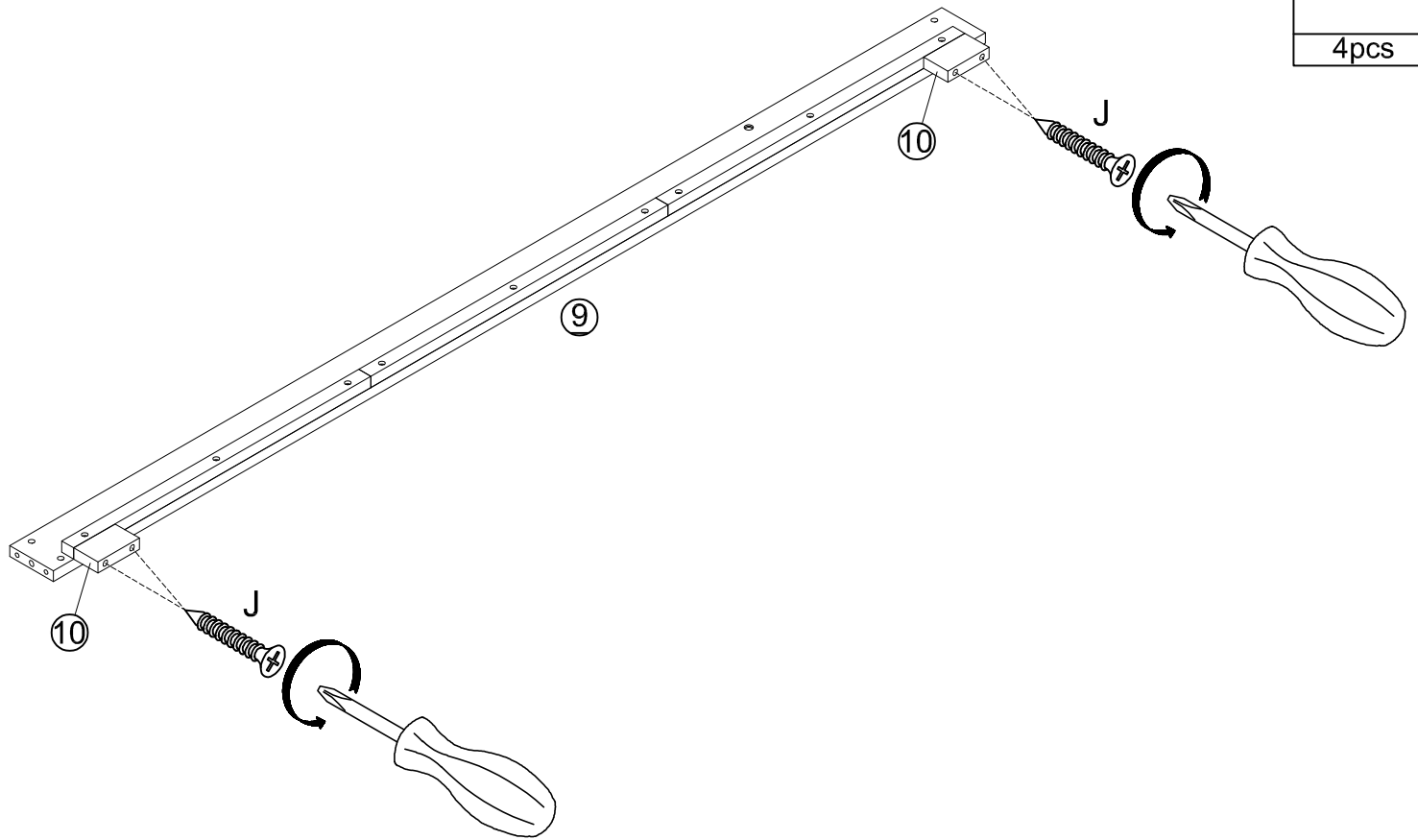


Step/Étape 2

C	F
	
6pcs	6pcs

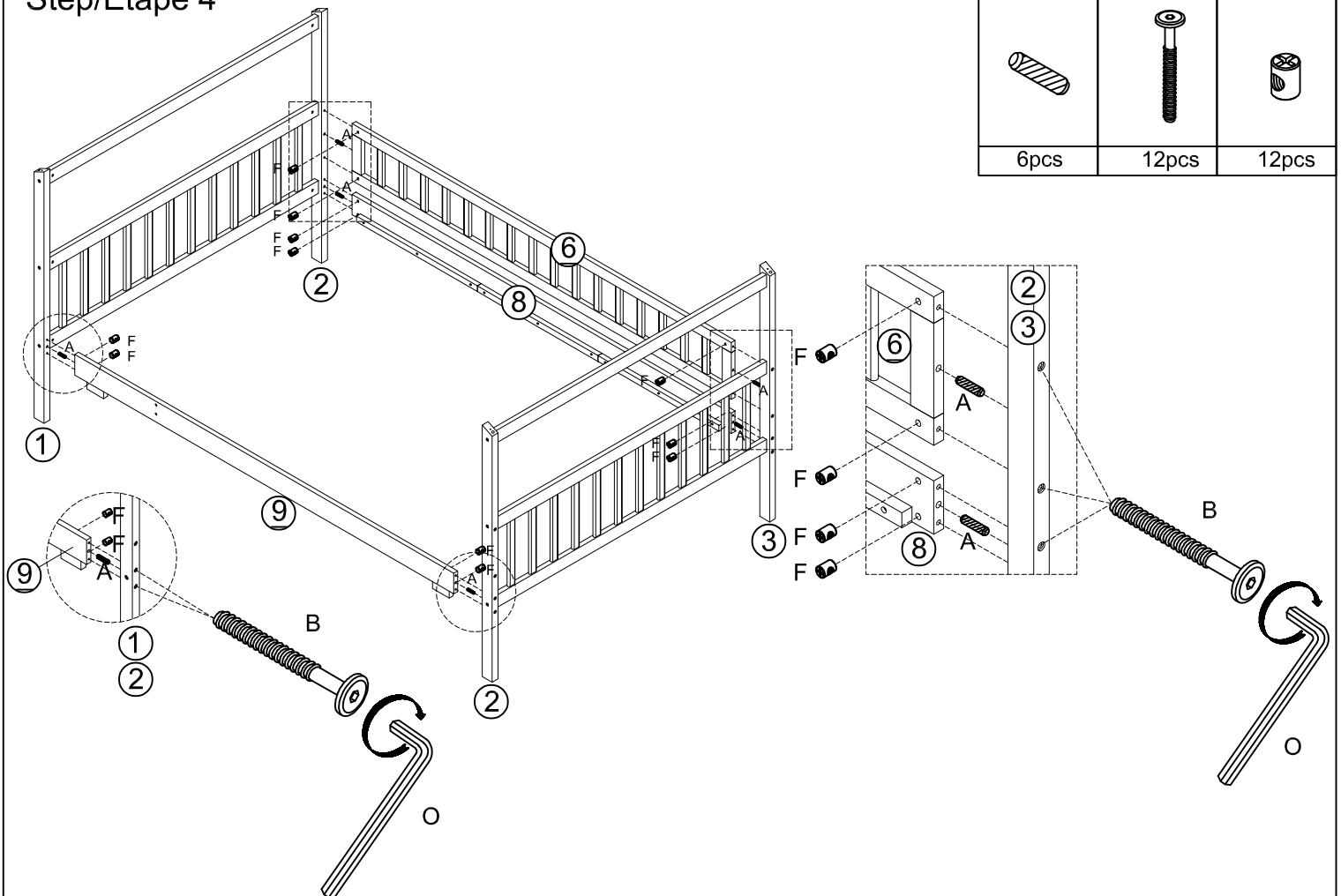


Step/Étape 3






J
4pcs

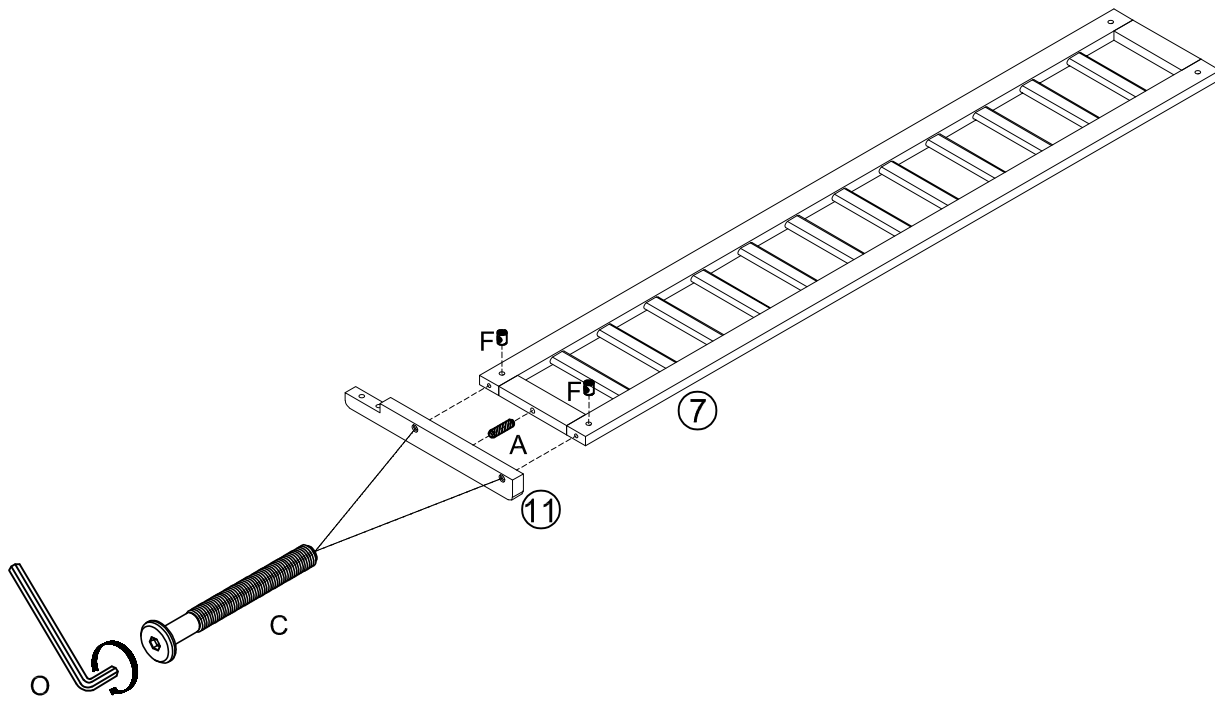
Step/Étape 4






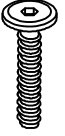
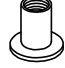
A	B	F
6pcs	12pcs	12pcs

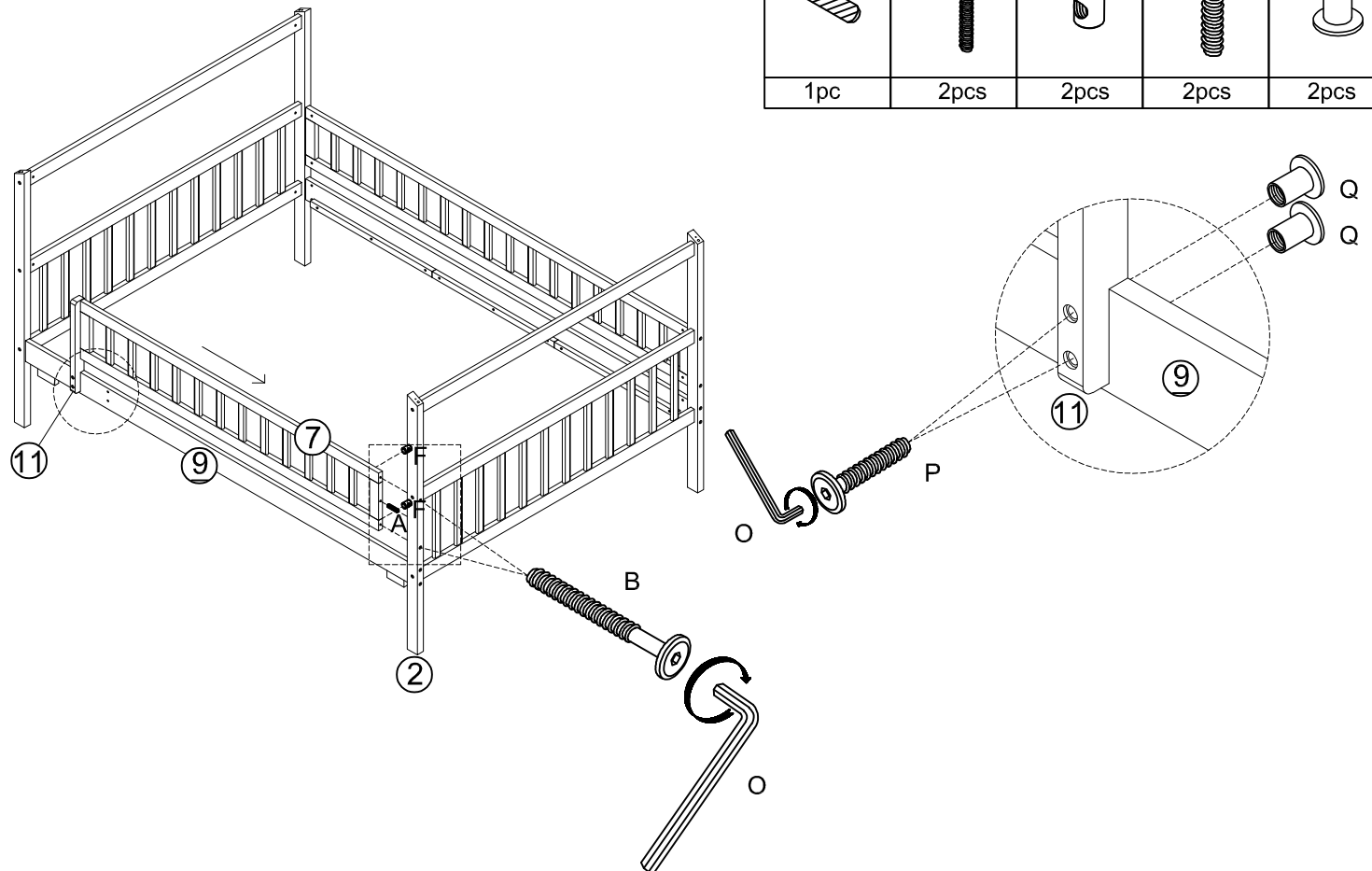
Step/Étape 5

A	C	F
		
1pc	2pcs	2pcs

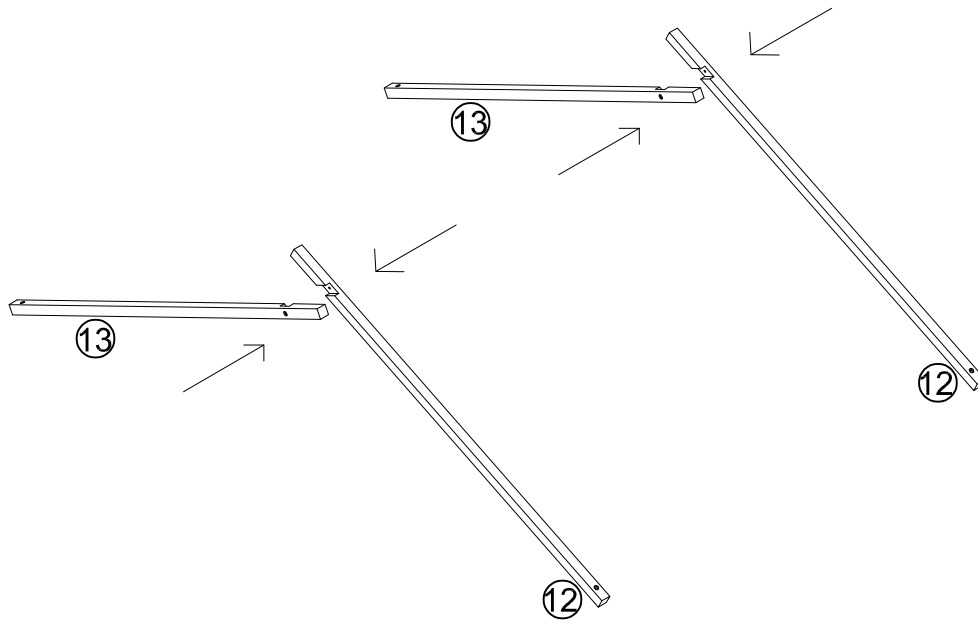


Step/Étape 6

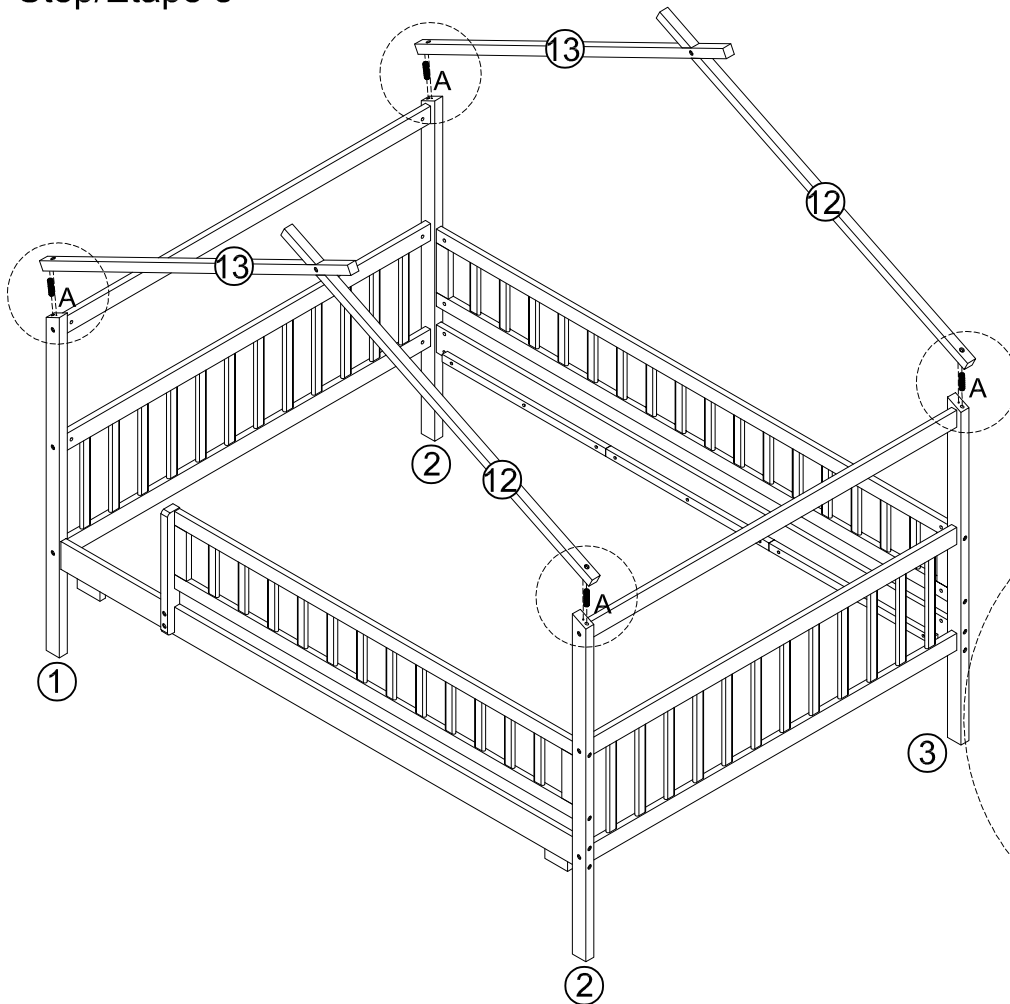
A	B	F	P	Q
				
1pc	2pcs	2pcs	2pcs	2pcs





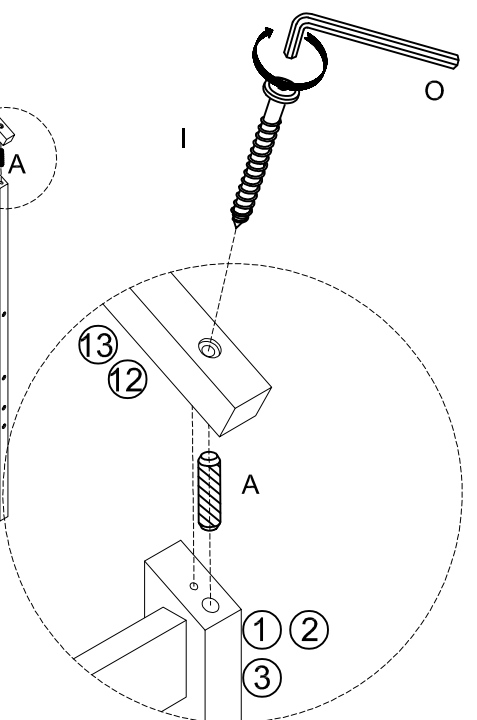
Step/Étape 7



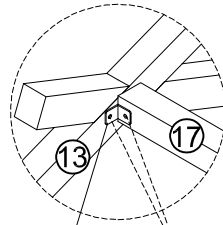
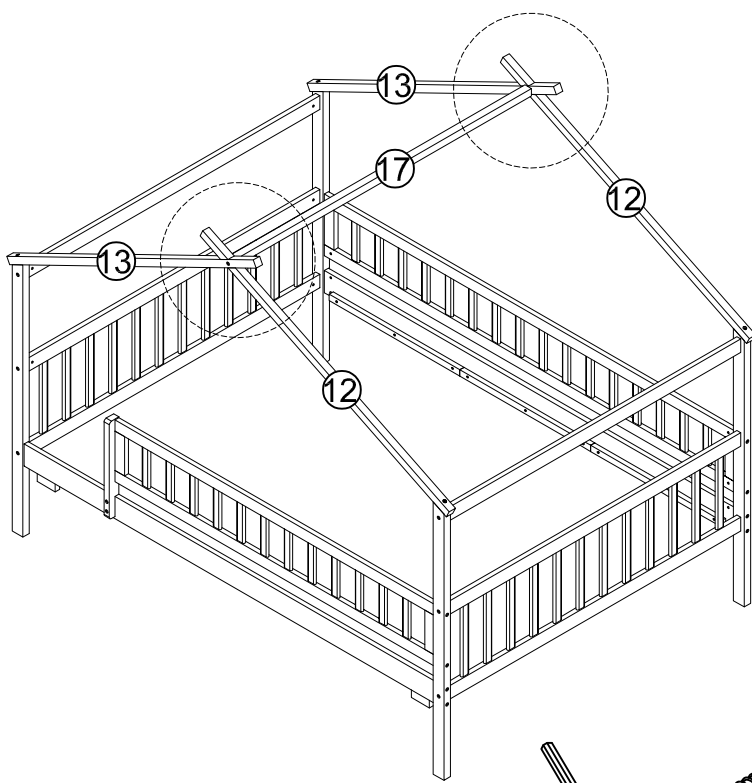
Step/Étape 8



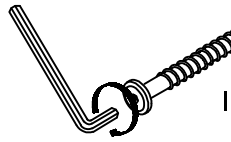
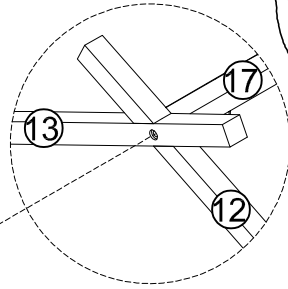
A	I
	
4pcs	4pcs



Step/Étape 9



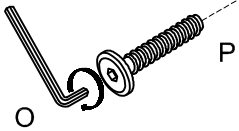
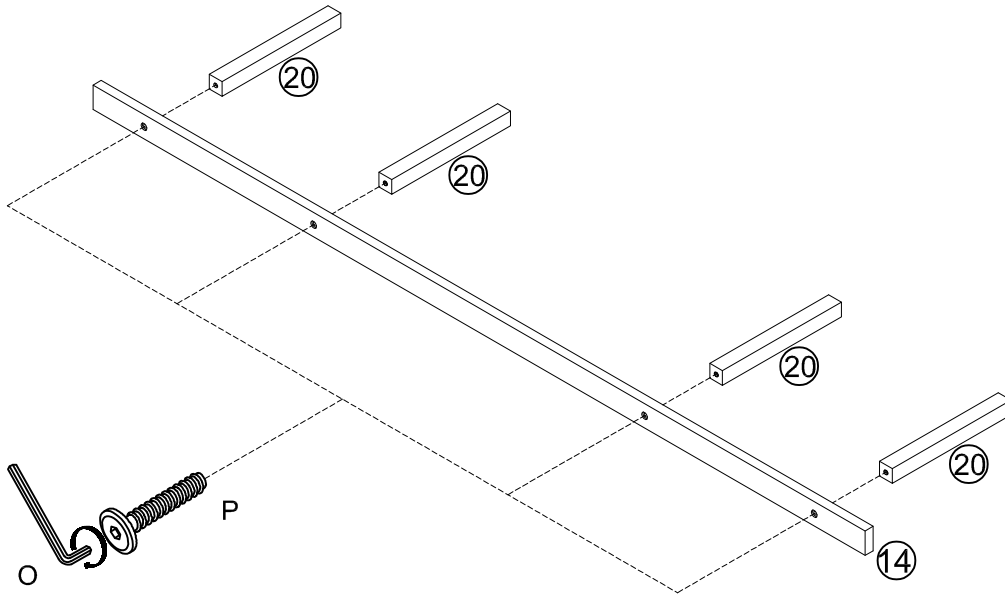
M



O

V	M	I
4pcs	2pcs	2pcs

Step/Étape 10



O

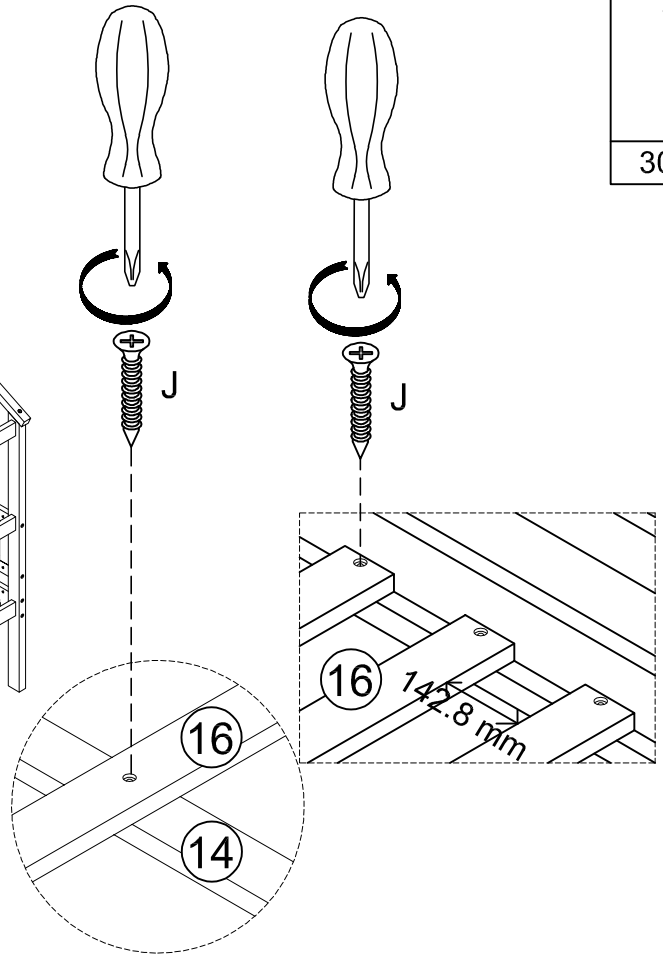
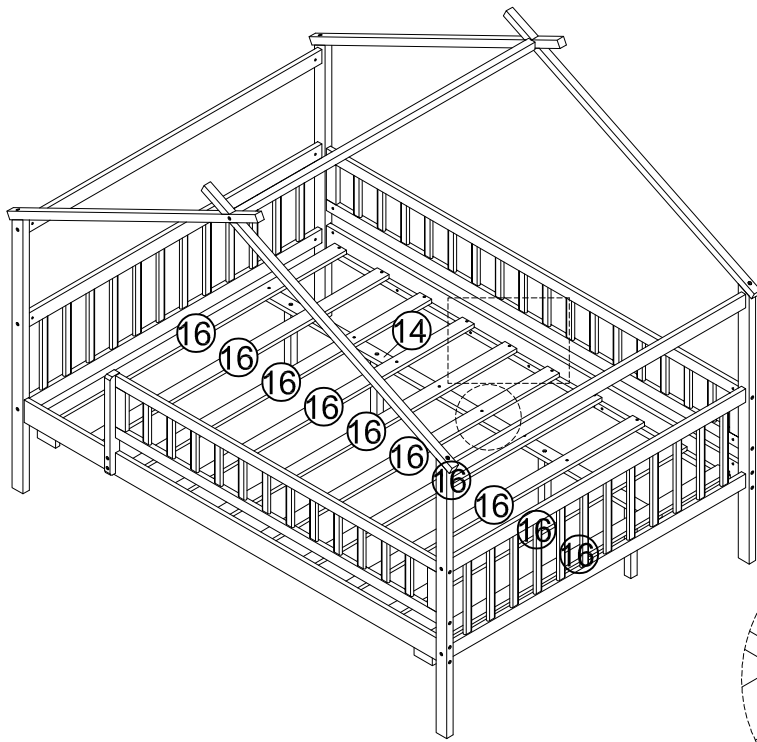
P


P



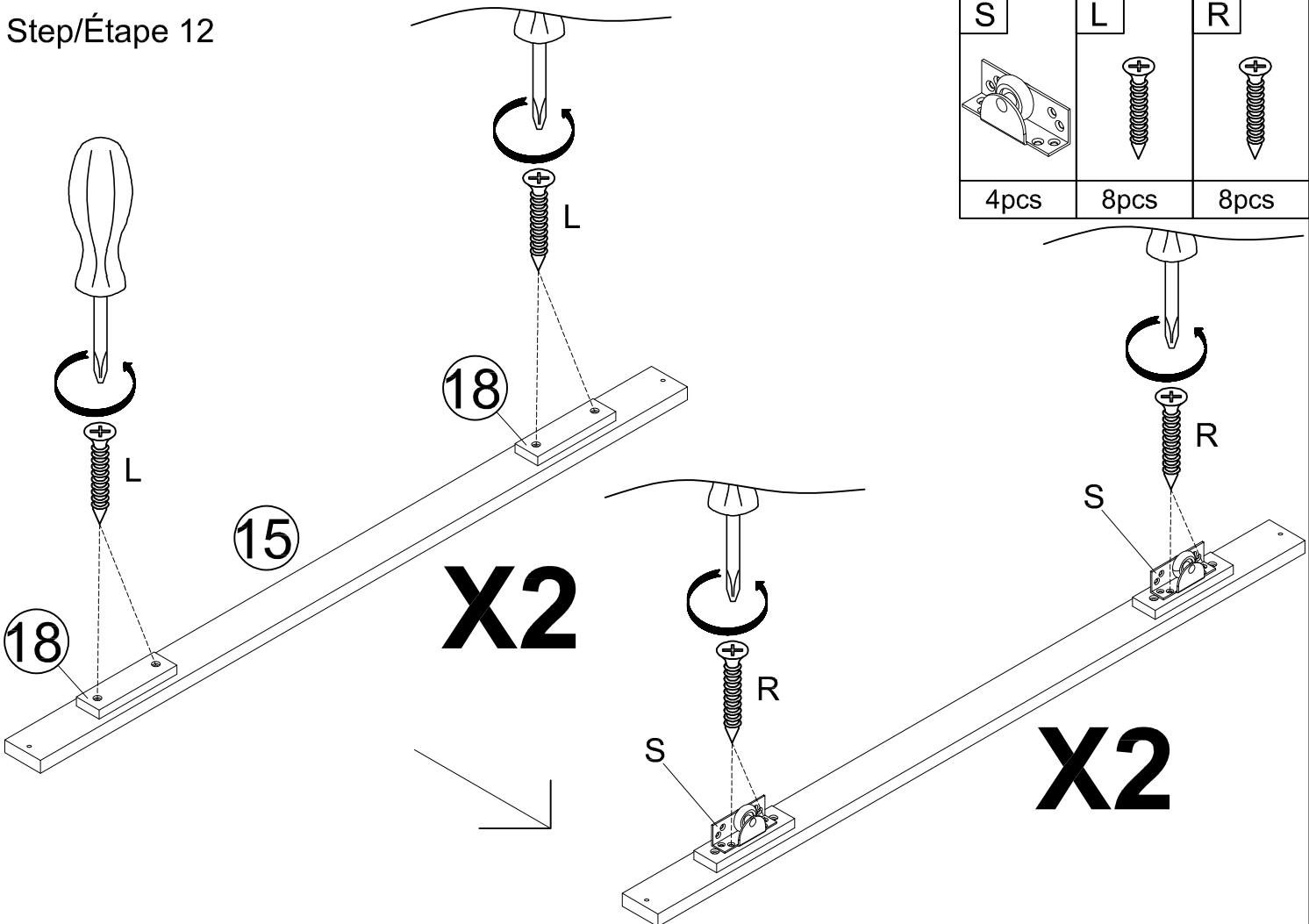
4pcs

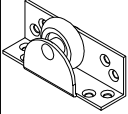
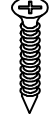

Step/Étape 11




J

30pcs

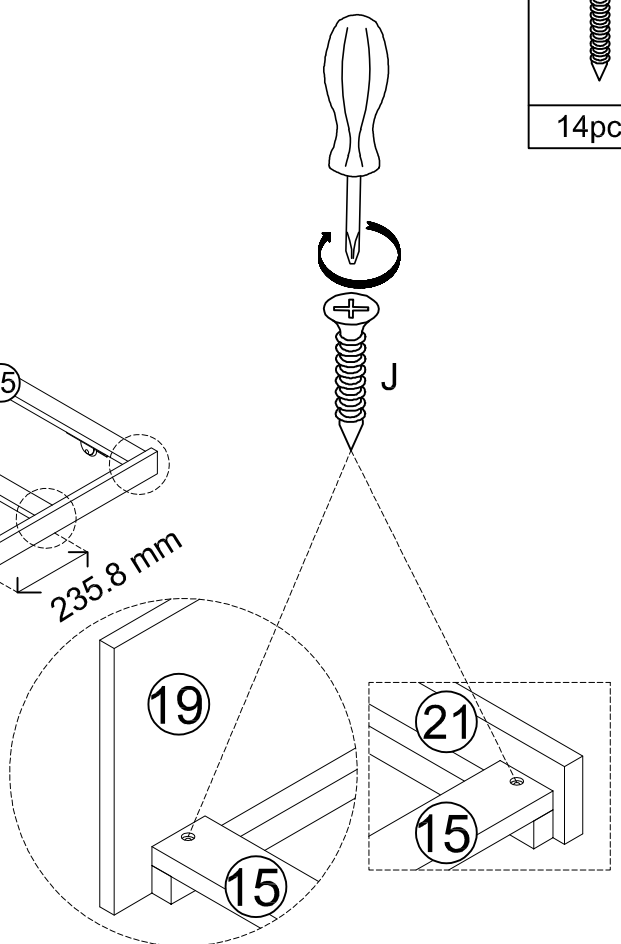
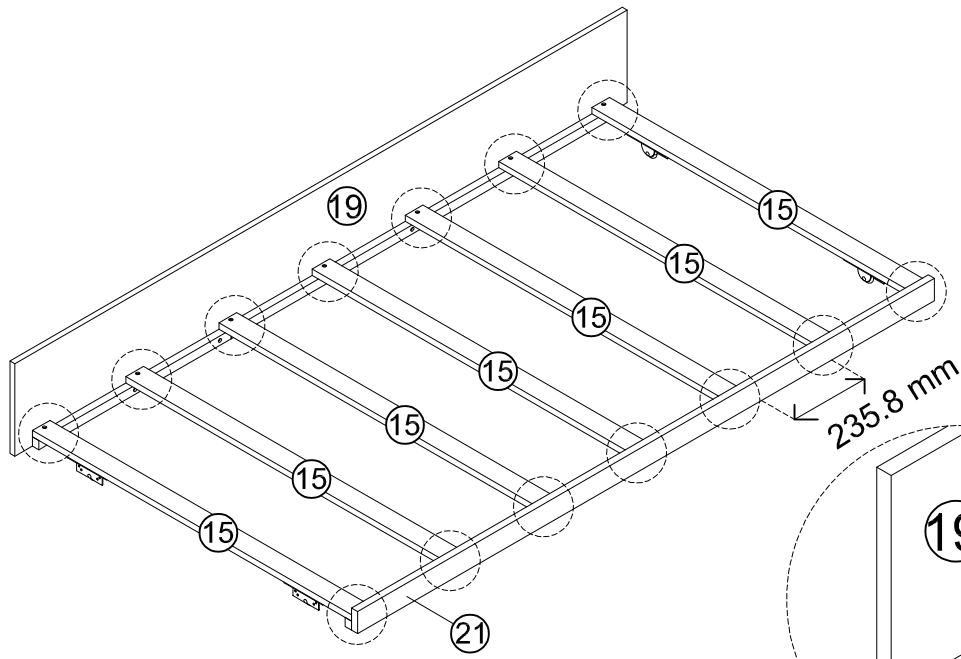
Step/Étape 12



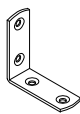

S	L	R
		
4pcs	8pcs	8pcs

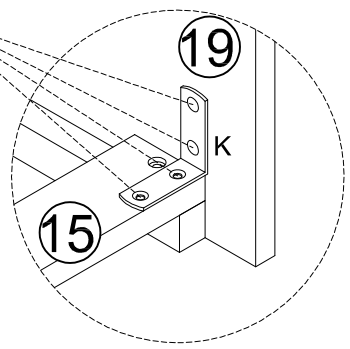
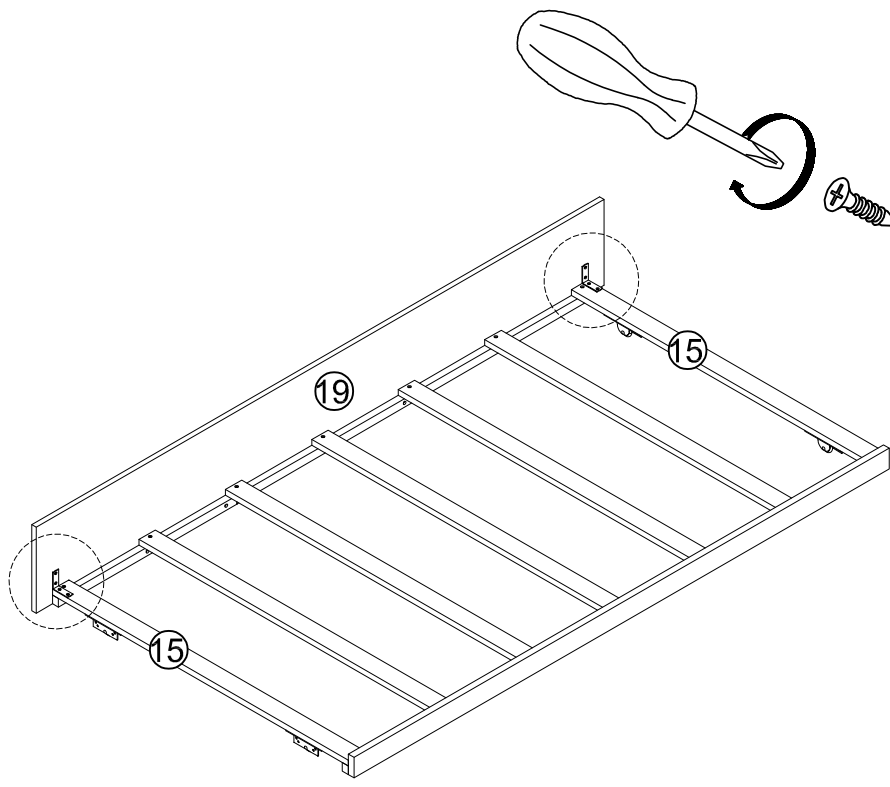
Step/Étape 13

J

14pcs

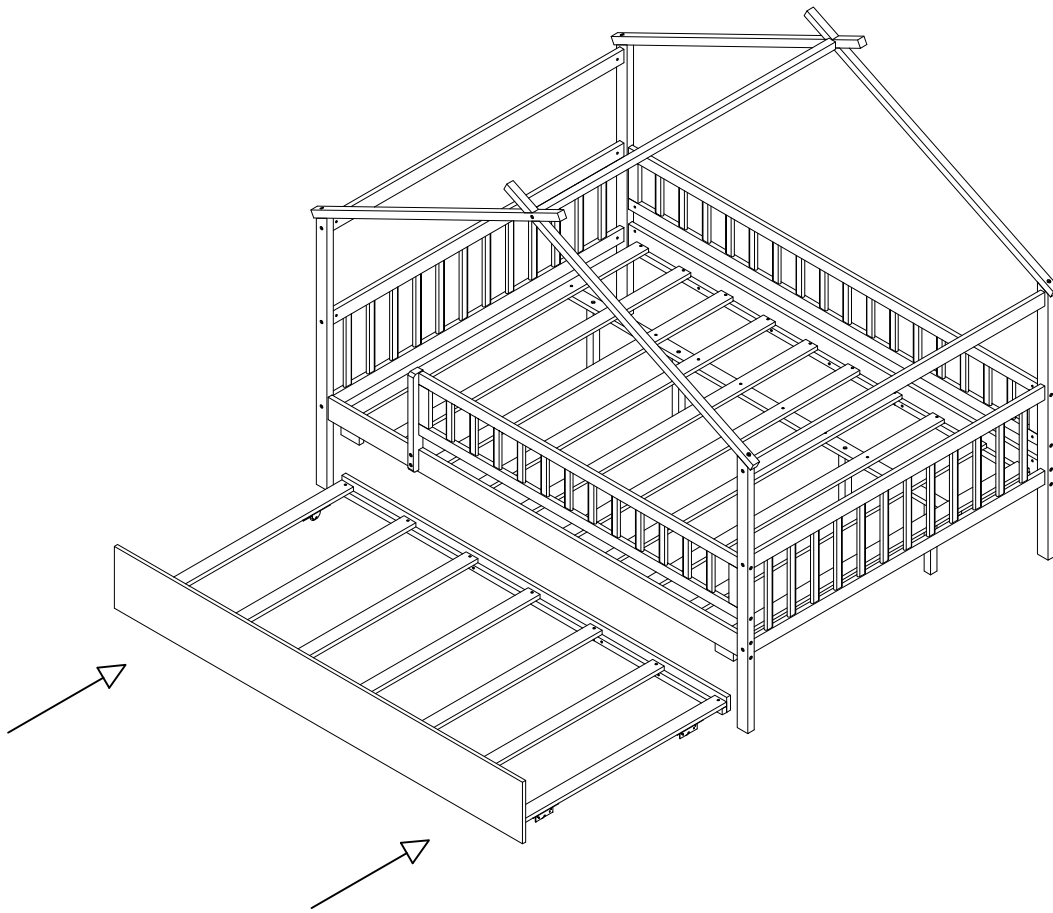


Step/Étape 14

K	V
	
2pcs	8pcs



Step/Étape 15



COMPLETED/COMPLÉTÉ

