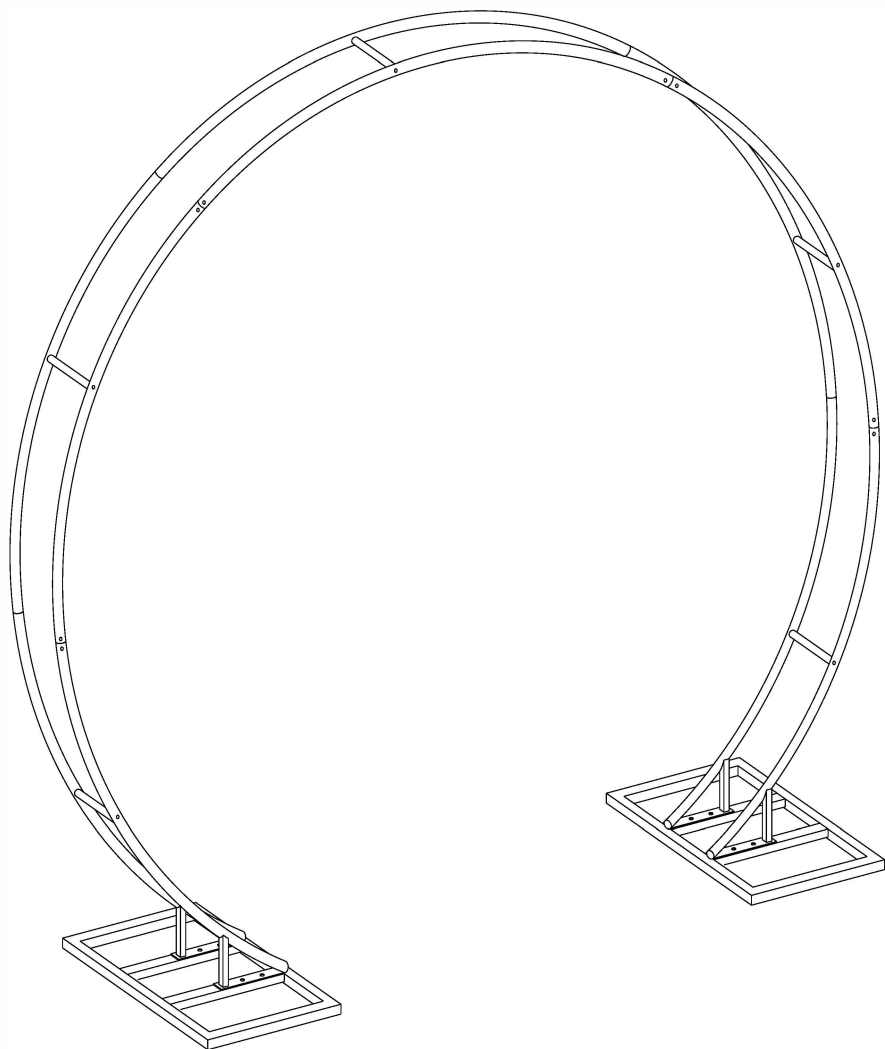
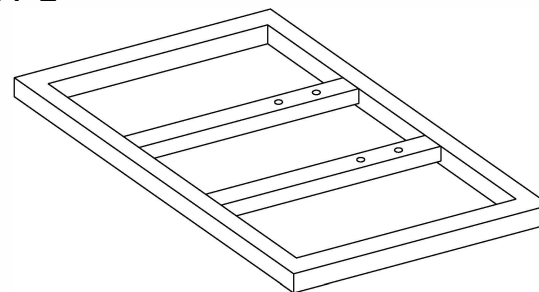


INSTRUCTION
ANWEISUNG
INSTRUCTION



A *2

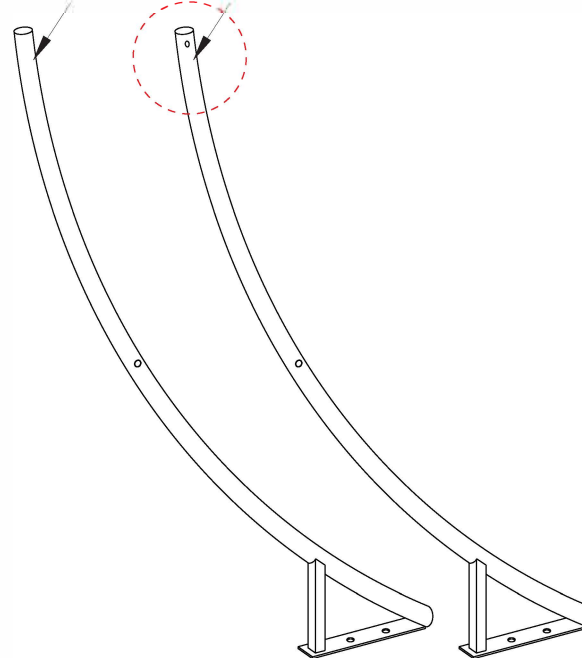


B *5

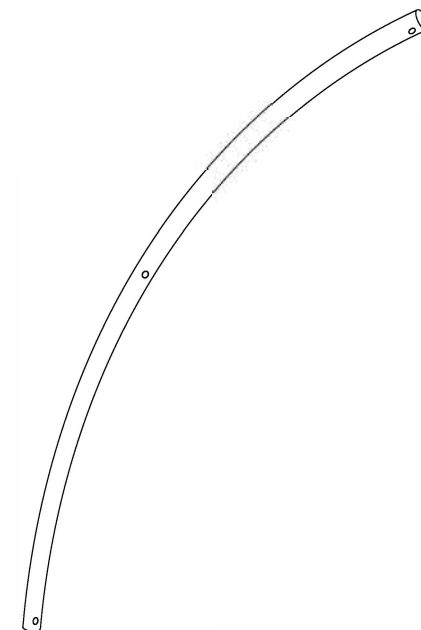


C 1 *2

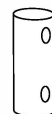
C 2 *2



D *6



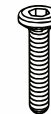
E *8



F *16



G *18



H *8



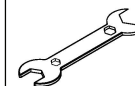
J *8



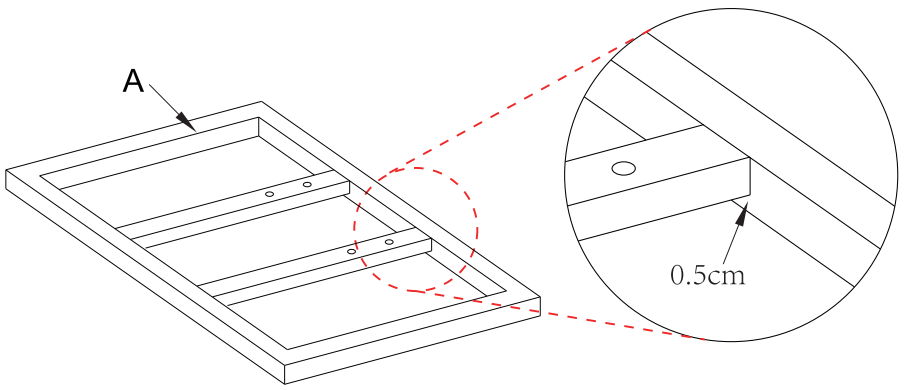
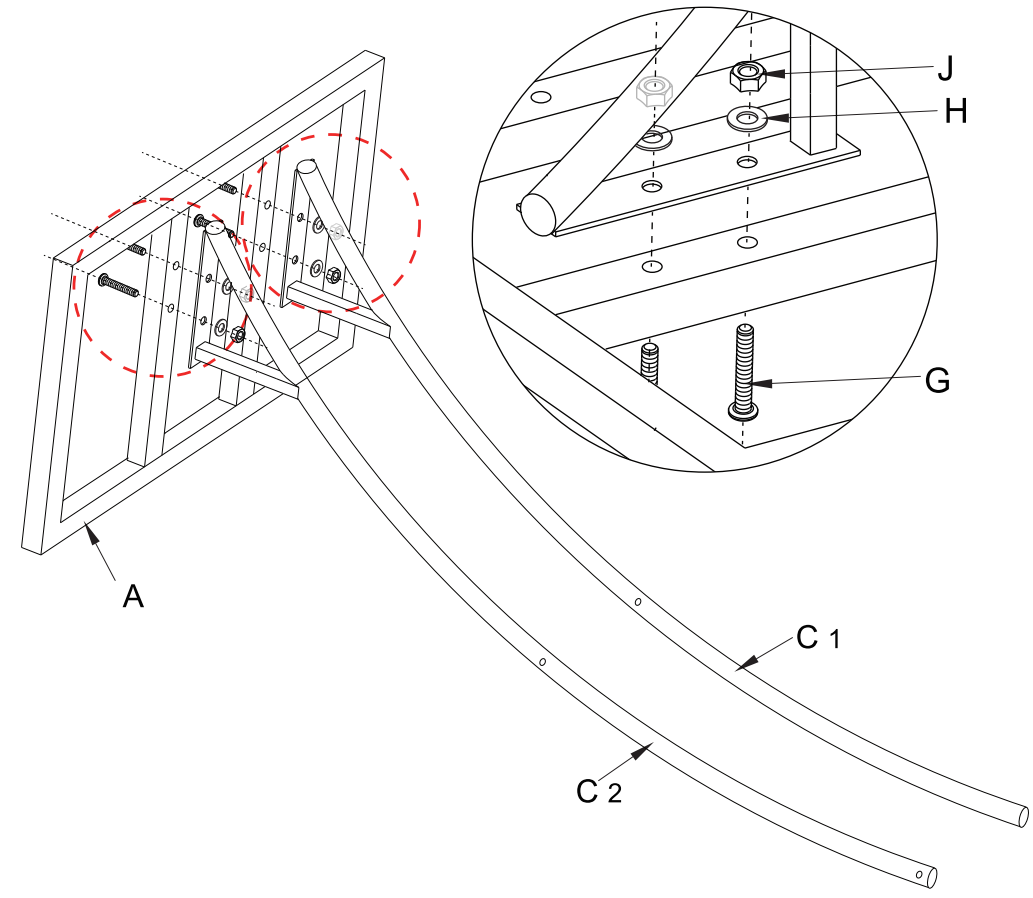
K *1



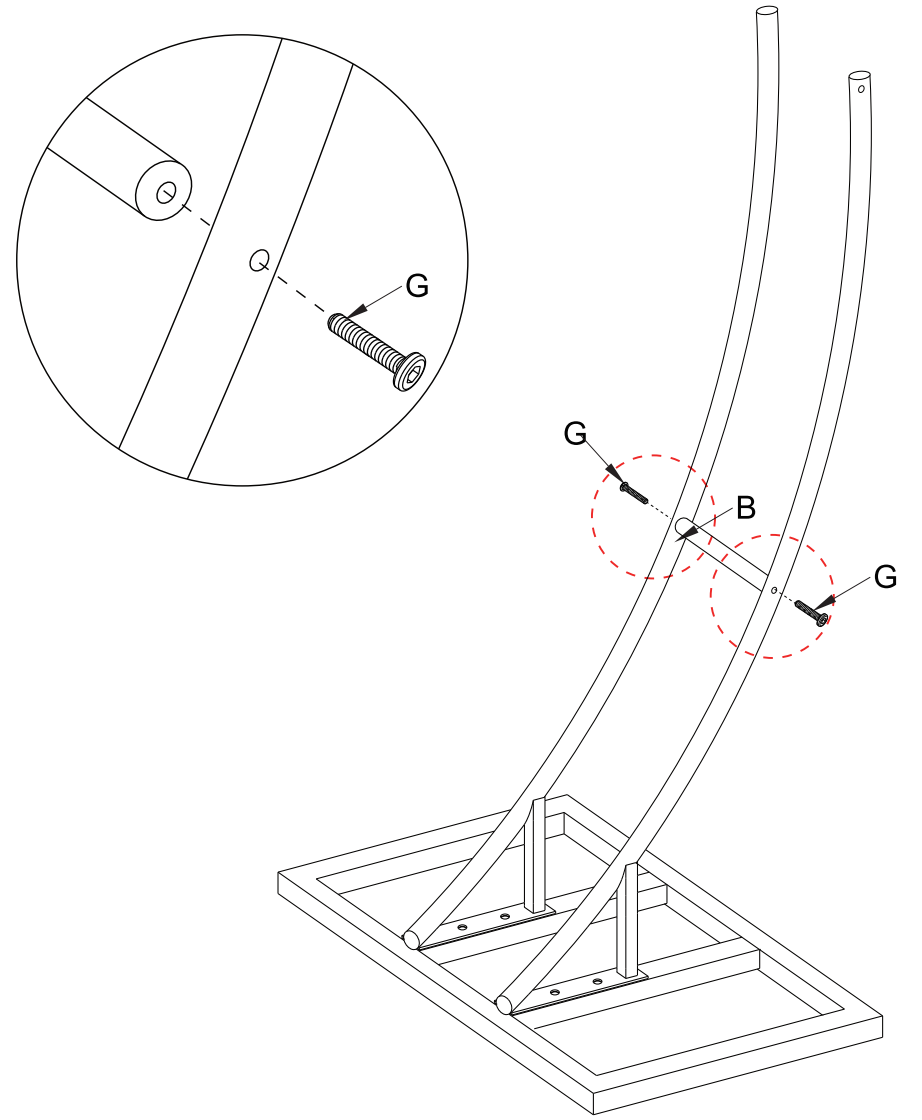
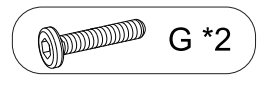
L *1

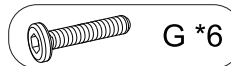


1



2

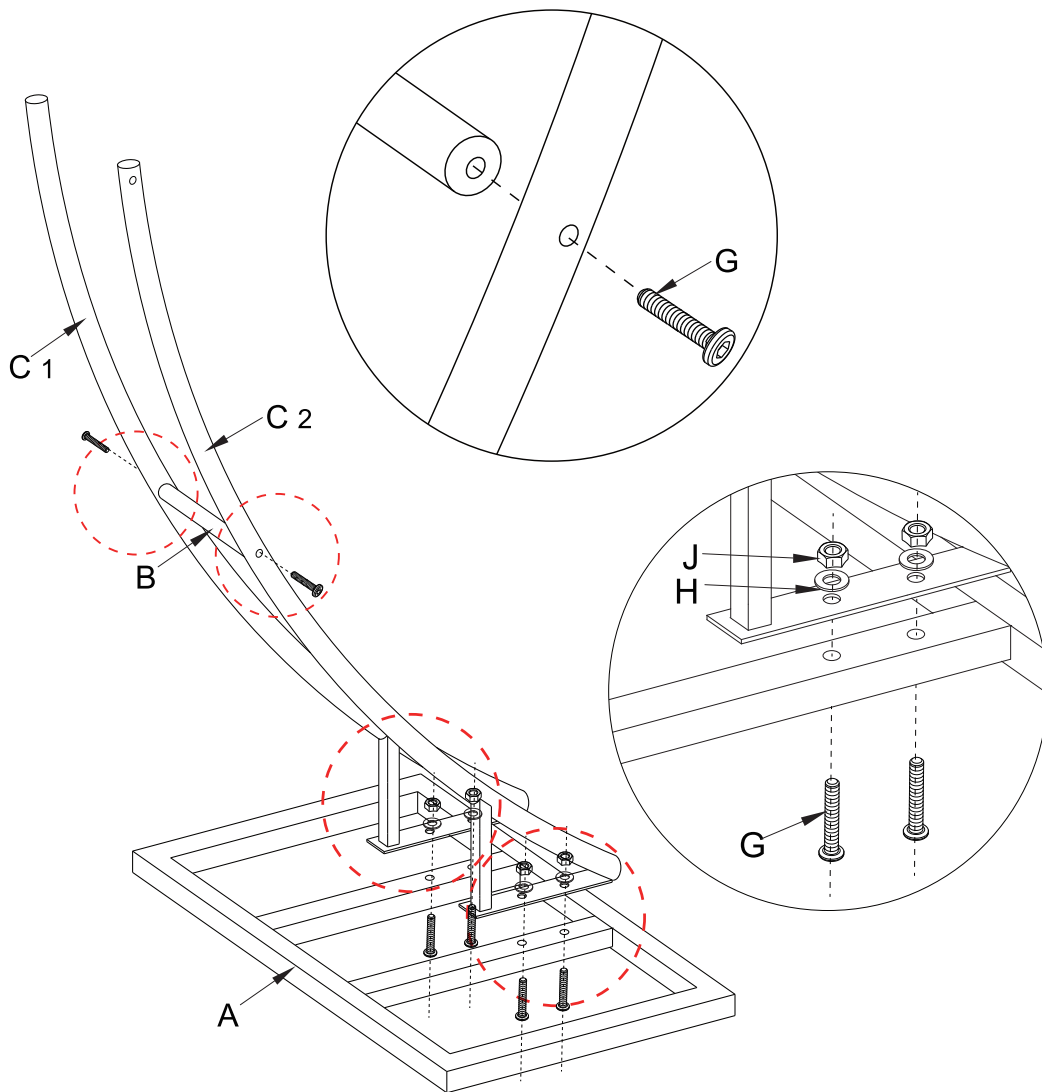


3

3. Install the left part as per the step 1 and 2

3. Befolgen Sie die Schritte 1 und 2, um auf der linken Seite zu installieren

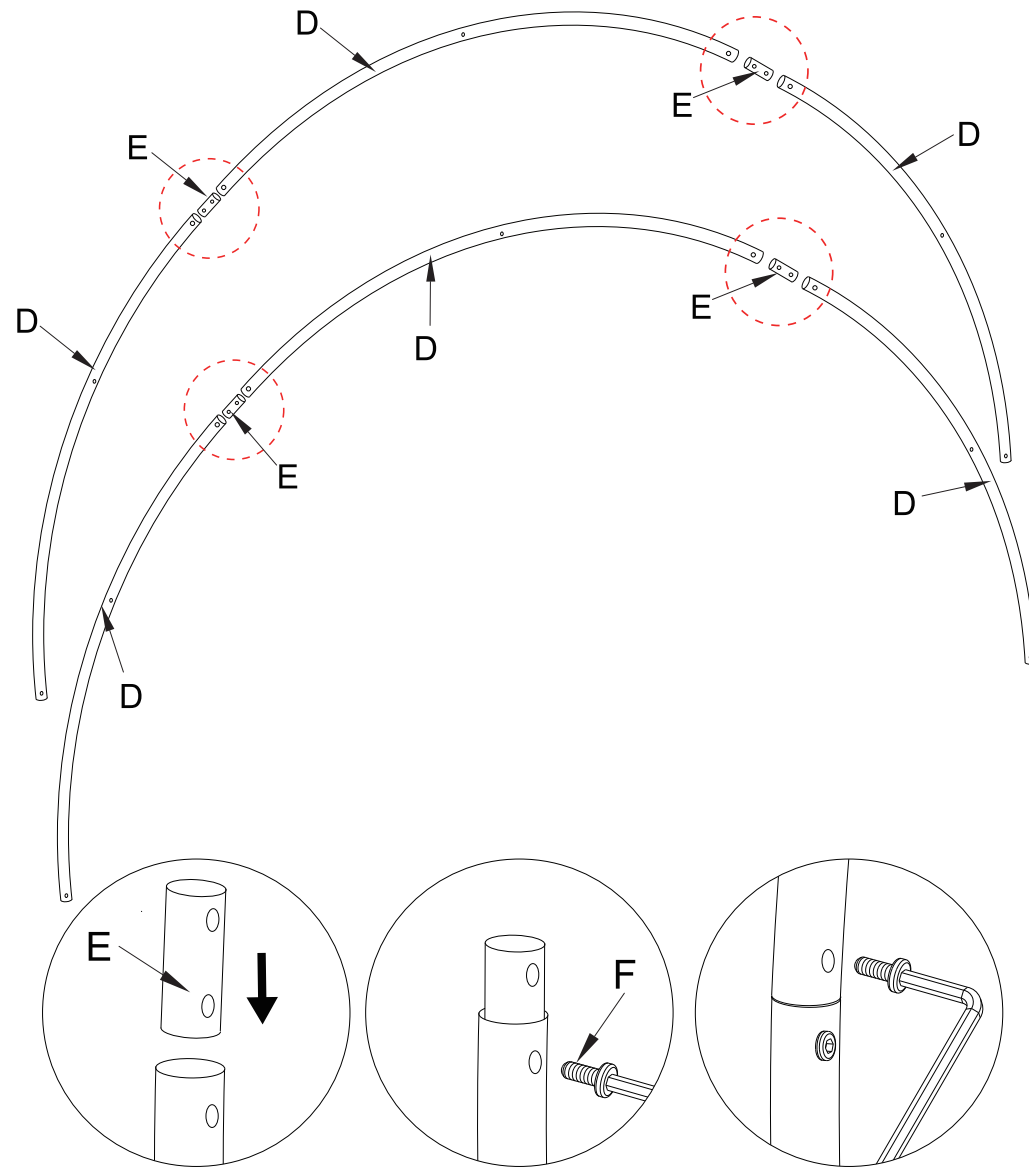
3. Suivez les étapes 1 et 2 pour installer la partie gauche

**4**

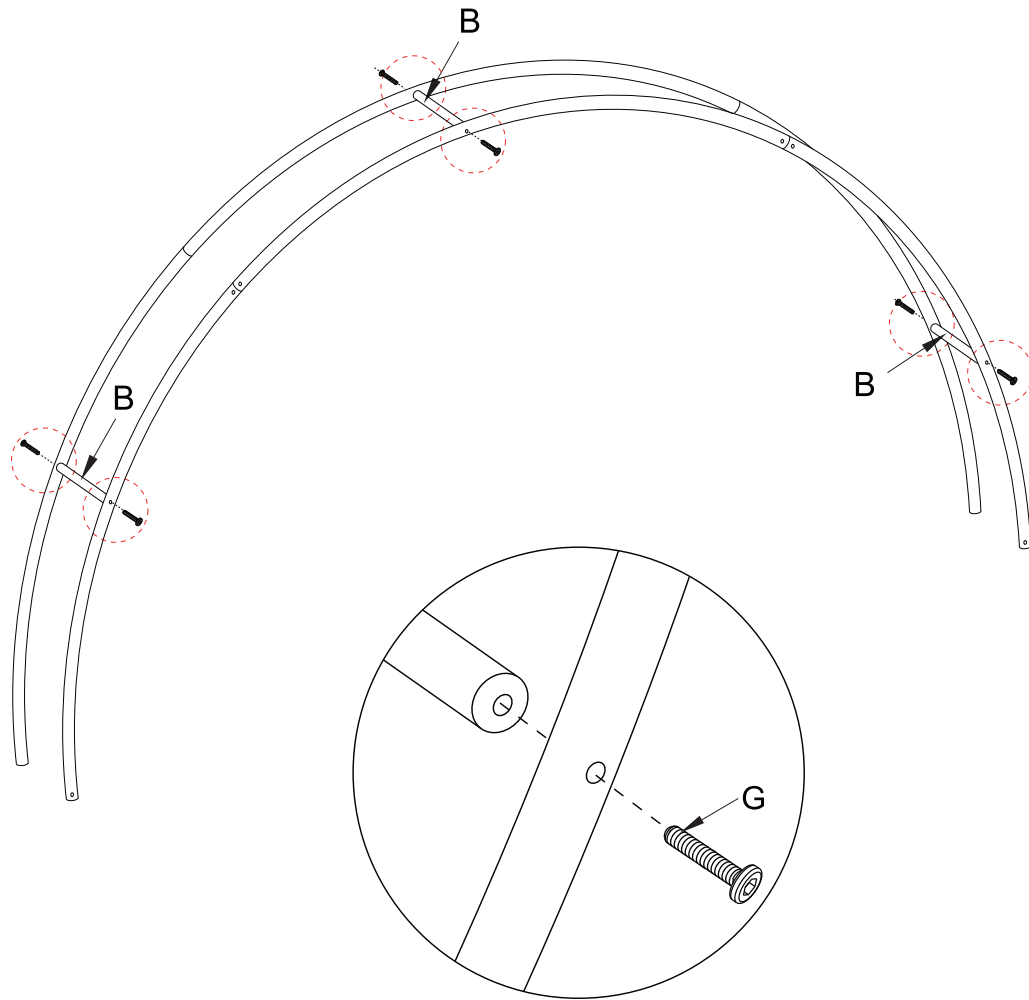
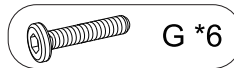
4. Align to the hole position, screw one part first, then fix another part

4. Richten Sie bitte die Löcher aus, fest zuerst die Schrauben eine Seite und befestigen Sie die andere Seite.

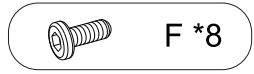
4. Veuillez aligner les trous, serrer les vis d'abord d'un côté et fixer l'autre côté.



5



6



6.Placing it on the ground for installation, then pick it up after installation done.
6.Bitte installieren Sie es auf dem Boden.
6.Veuillez l'installer sur le sol.

