

ASSEMBLY INSTRUCTION

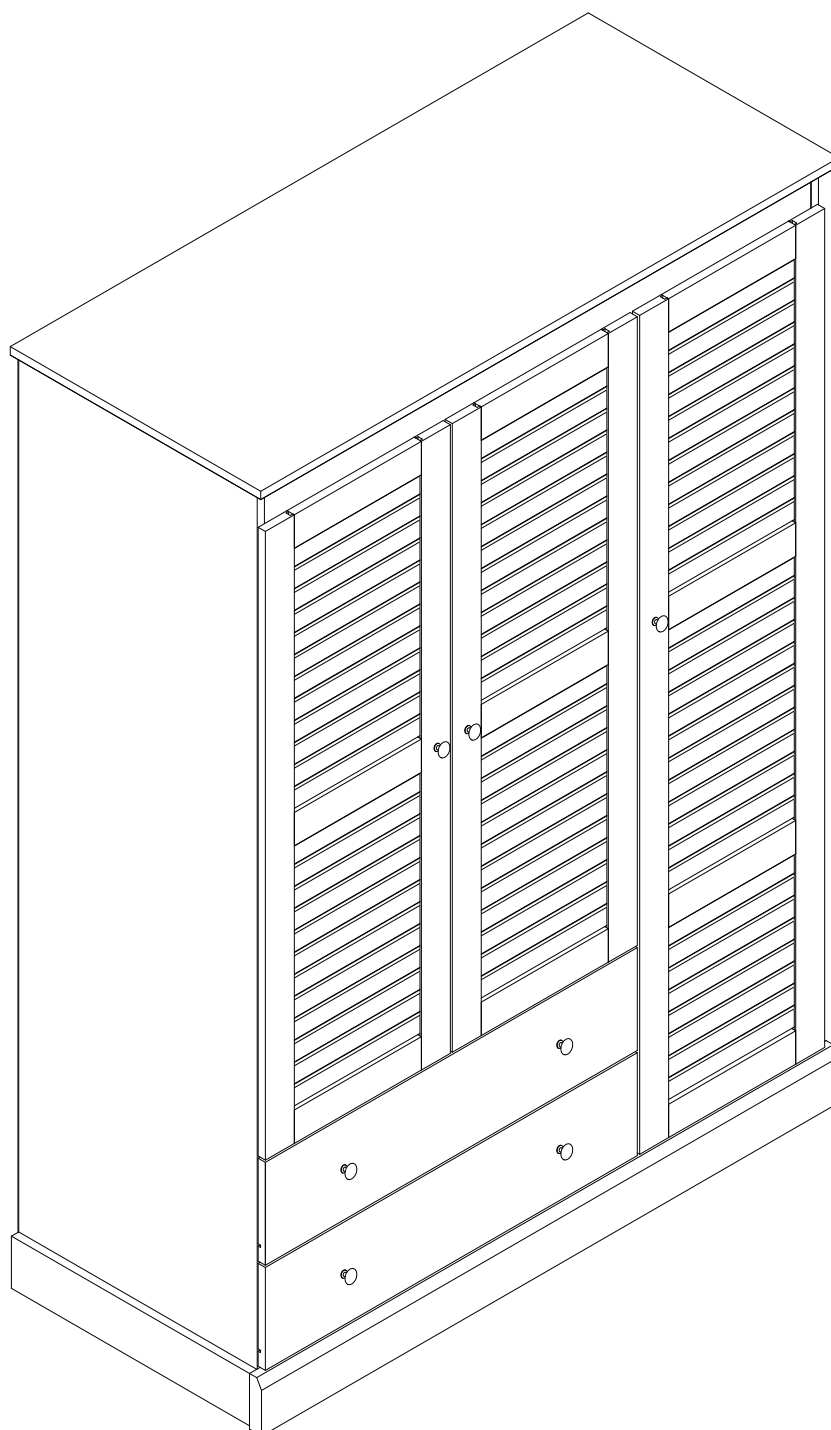
SKU CODE: (N709P213411,N709P213414)

INSTRUCTIONS DE MONTAGE

SKU NUMBER: (N709P213411,N709P213414)

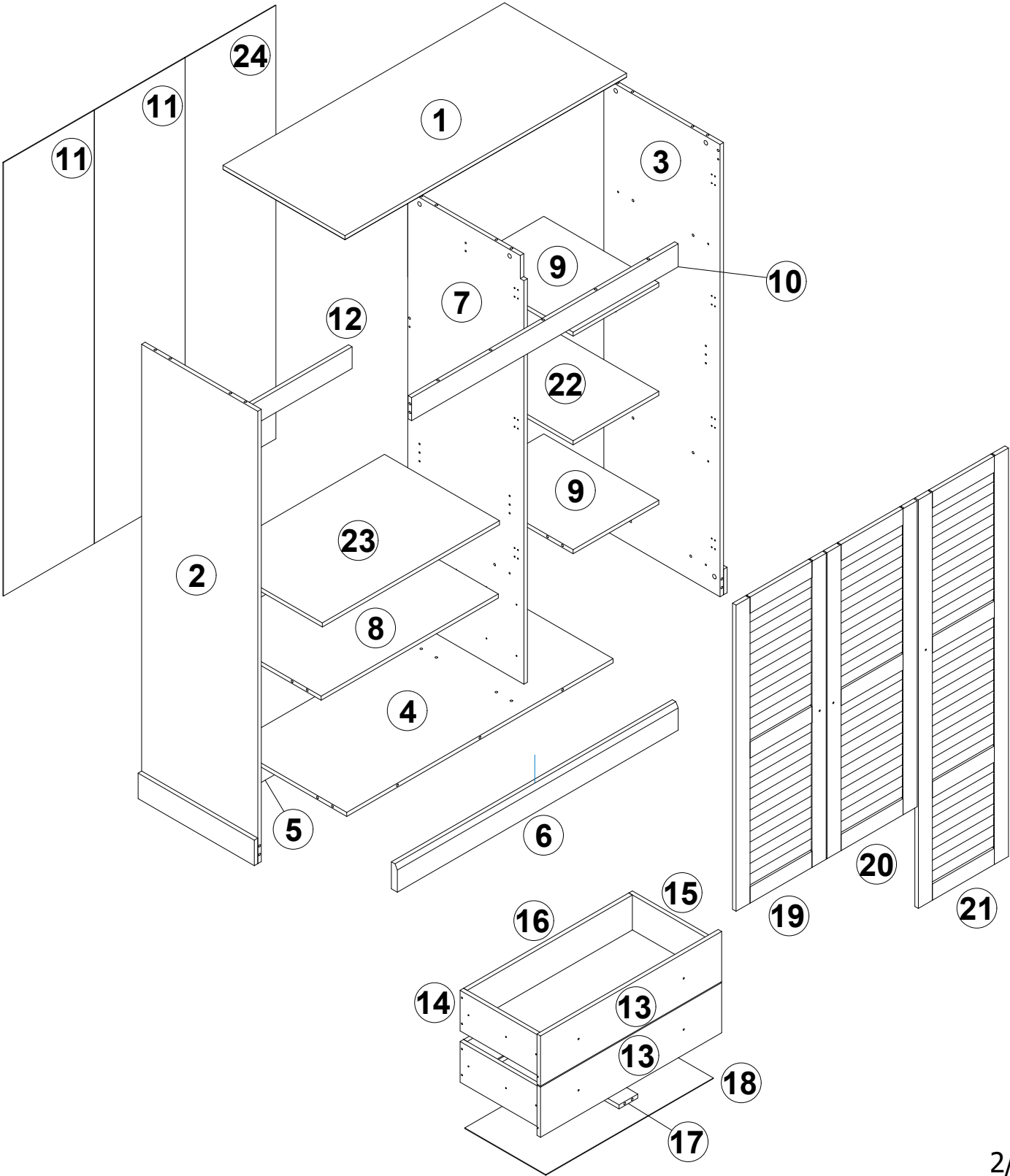
Shuttle 3 door 2 drawer wardrobe-D01

Armoire Shuttle 3 portes 2 tiroirs-D01



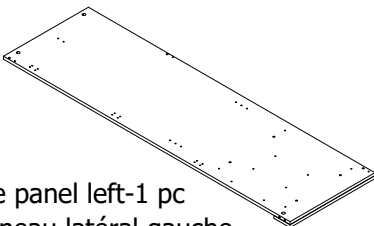
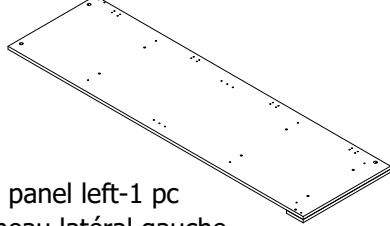
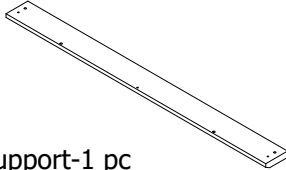
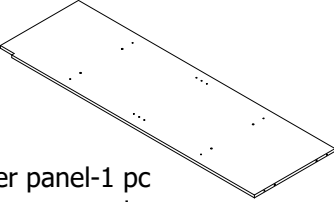
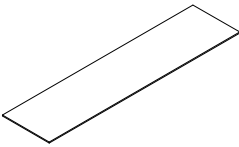
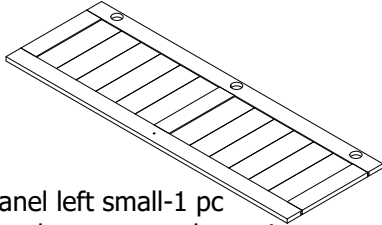
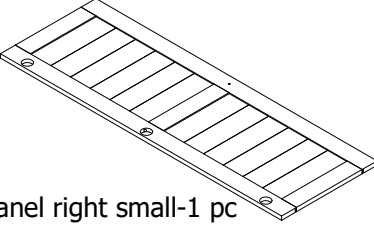
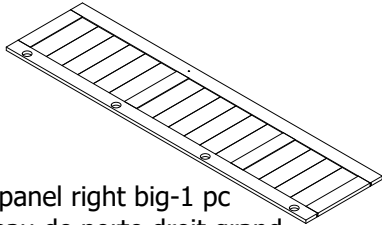
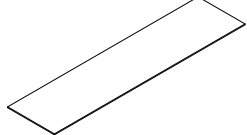
ASSEMBLY INSTRUCTION

INSTRUCTIONS DE MONTAGE



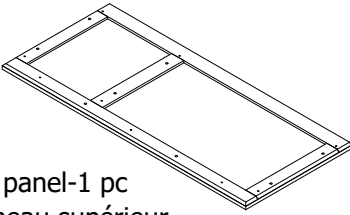
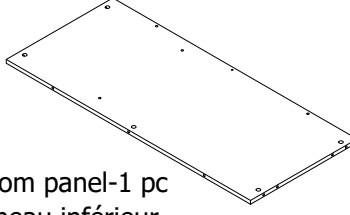
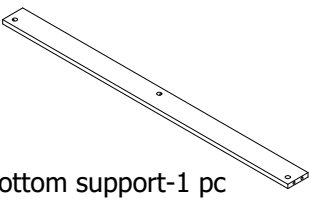
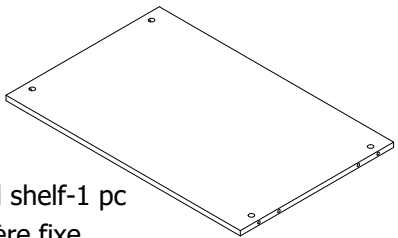
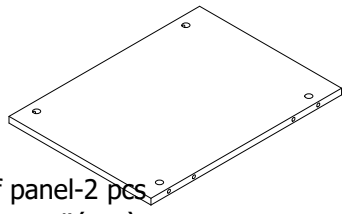
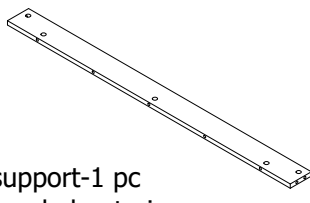
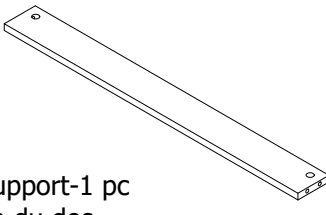
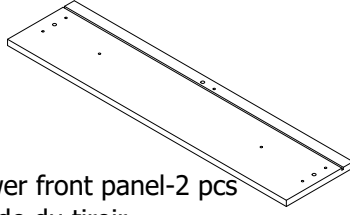
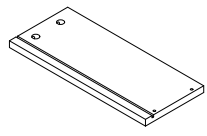
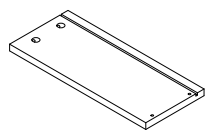
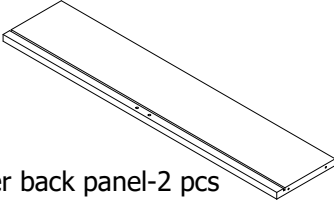
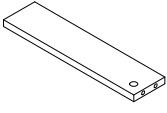
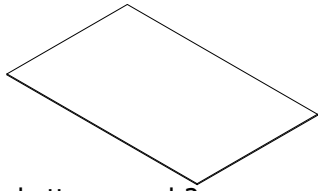
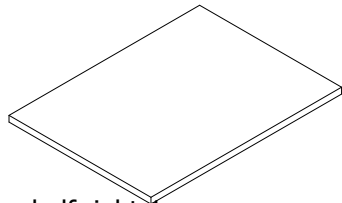
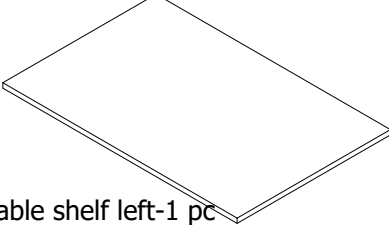
Part List & Hardware List(N709P213411)

Liste des pièces et liste du matériel

<p>2</p>  <p>Side panel left-1 pc Panneau latéral gauche</p>	<p>3</p>  <p>Side panel left-1 pc Panneau latéral gauche</p>	<p>6</p>  <p>Front support-1 pc Support avant</p>
<p>7</p>  <p>Center panel-1 pc panneau central</p>	<p>11</p>  <p>Back panel-2 pcs Panneau arrière</p>	<p>19</p>  <p>Door panel left small-1 pc Panneau de porte gauche petit</p>
<p>20</p>  <p>Door panel right small-1 pc Panneau de porte droit petit</p>	<p>21</p>  <p>Door panel right big-1 pc Panneau de porte droit grand</p>	<p>24</p>  <p>Back panel-1 pc Panneau arrière</p>






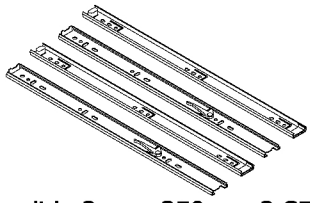
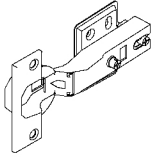
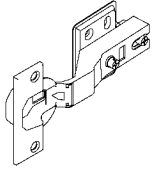
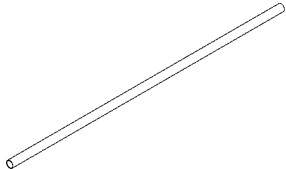
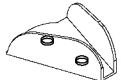
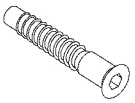
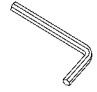
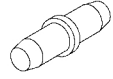
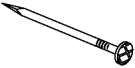

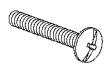




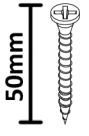
Part List & Hardware List(N709P213414)

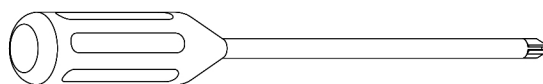
Liste des pièces et liste du matériel

<p>1</p>  <p>Top panel-1 pc Panneau supérieur</p>	<p>4</p>  <p>Bottom panel-1 pc Panneau inférieur</p>	<p>5</p>  <p>Back bottom support-1 pc support du bas du dos</p>
<p>8</p>  <p>Fixed shelf-1 pc Étagère fixe</p>	<p>9</p>  <p>Shelf panel-2 pcs Panneau d'étagère</p>	<p>10</p>  <p>Top support-1 pc Soutien de haut niveau</p>
<p>12</p>  <p>Back support-1 pc Soutien du dos</p>	<p>13</p>  <p>Drawer front panel-2 pcs Façade du tiroir</p>	<p>14</p>  <p>Drawer side panel left-2 pcs Panneau latéral du tiroir à gauche</p>
<p>15</p>  <p>Drawer side panel right-2 pcs Panneau latéral de tiroir droit</p>	<p>16</p>  <p>Drawer back panel-2 pcs Panneau arrière du tiroir</p>	<p>17</p>  <p>Drawer bottom support-2 pcs Support de fond de tiroir</p>
<p>18</p>  <p>Drawer bottom panel-2 pcs Panneau inférieur du tiroir</p>	<p>22</p>  <p>Adjustable shelf right-1 pc Tablette réglable à droite</p>	<p>23</p>  <p>Adjustable shelf left-1 pc Tablette réglable à gauche</p>

Hardware List(N709P213411)

Liste du matériel

<p>A</p>  <p>Wood dowel Ø8 x 30-44 pcs Cheville en bois</p>	<p>B</p>  <p>Housing Ø 15mm x 13.5mm-45 pcs Boîtier</p>	<p>C</p>  <p>Minifix bolt 24 mm-45 pcs Boulon Minifix</p>			
<p>D</p>  <p>CSK Screw 3.5 X 14-88PCS VIS CSK</p>	<p>E</p>  <p>CSK Screw 4 X 38-12 PCS VIS CSK</p>	<p>F</p>  <p>Drawer slide 2 way 350mm-2 SET/4 pcs Glissière de tiroir</p>			
<p>G</p>  <p>Hinges 5/8" soft closing-7 pcs Charnières 7/8" à fermeture douce</p>	<p>H</p>  <p>Hinges 2/8" soft closing-3 pcs Charnières 2/8" à fermeture douce</p>	<p>I</p>  <p>Pipe aluminium 750 mm-1 pc tube en aluminium</p>			
<p>J</p>  <p>Rail end support-2 pcs support d'extrémité de rail</p>	<p>K</p>  <p>Unita screw 6 x 40-2 pcs Vis Unita</p>	<p>L</p>  <p>Allen key m4-1 pc clé Allen</p>			
<p>M</p>  <p>Shelf support 5 X 16 -8 pcs Support d'étagère</p>	<p>N</p>  <p>STEEL NAIL 2 X 20MM-45 PCS Clou en acier</p>	<p>O</p>  <p>Handle-7 pcs Poignée</p>			
<p>P</p>  <p>Pan head screw-M4 x 20-7 pcs Vis à tête cylindrique</p>	<p>Q</p>  <p>CSK Screw 4x20 -2PCS VIS CSK</p>	 <p>L-Bracket -2PCS Support d'angle</p>	 <p>Wall Plug -2PCS Chevilles de Fixation</p>	 <p>Washer -2PCS Rondelle</p>	 <p>CSK Screw 4x50 -2PCS VIS CSK</p>

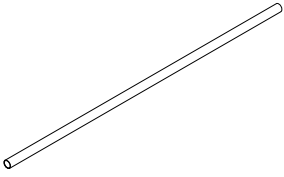


Assembly Tools Required (Not included)
Outils d'assemblage requis (non inclus)

Hardware List(N709P213414)

Liste du matériel

I

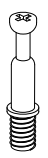


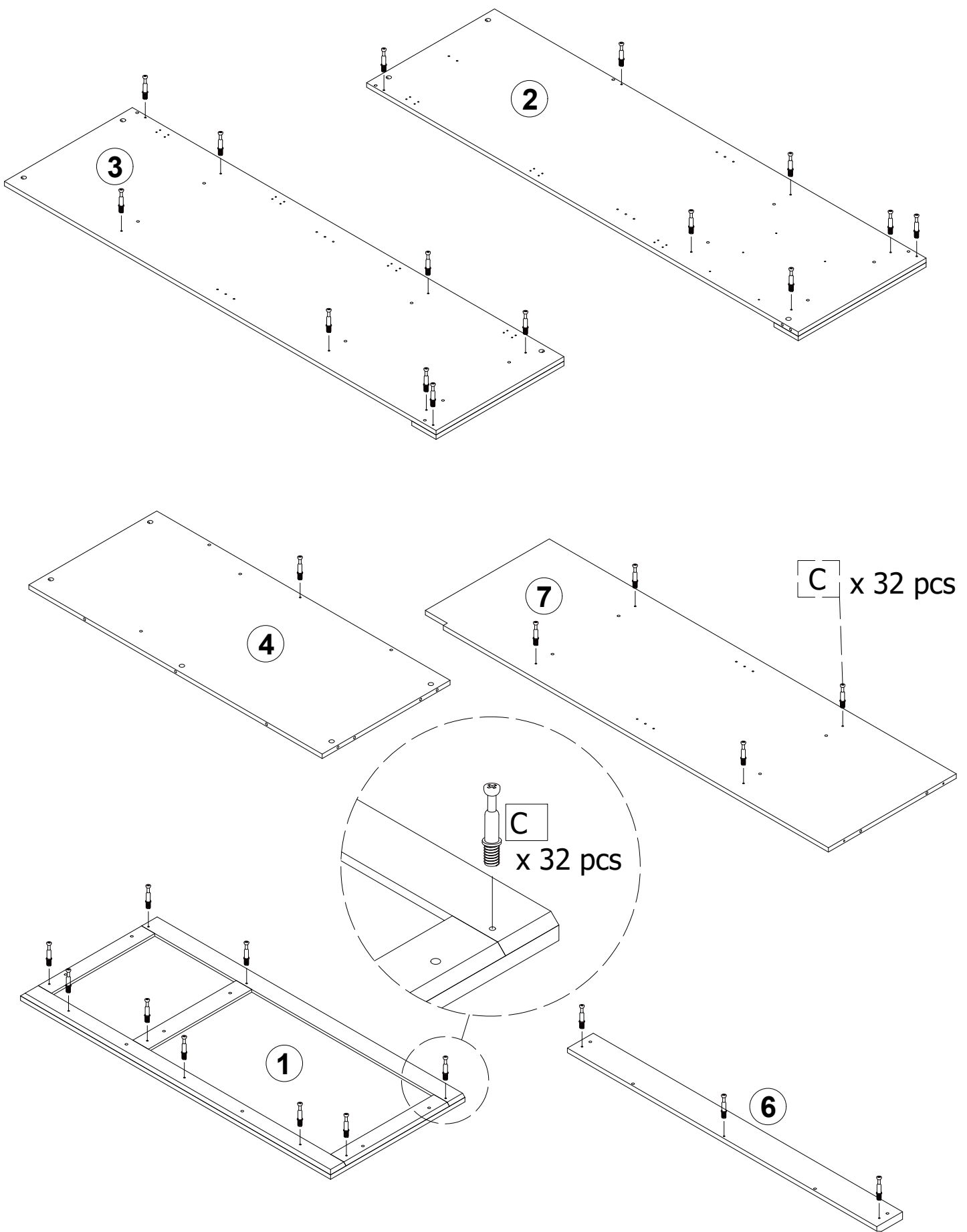
Pipe aluminium 750 mm-1 pc
tube en aluminium



Assembly Tools Required (Not included)
Outils d'assemblage requis (non inclus)

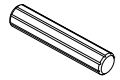
Step 1 :
Étape 1:

C	
32 pcs	

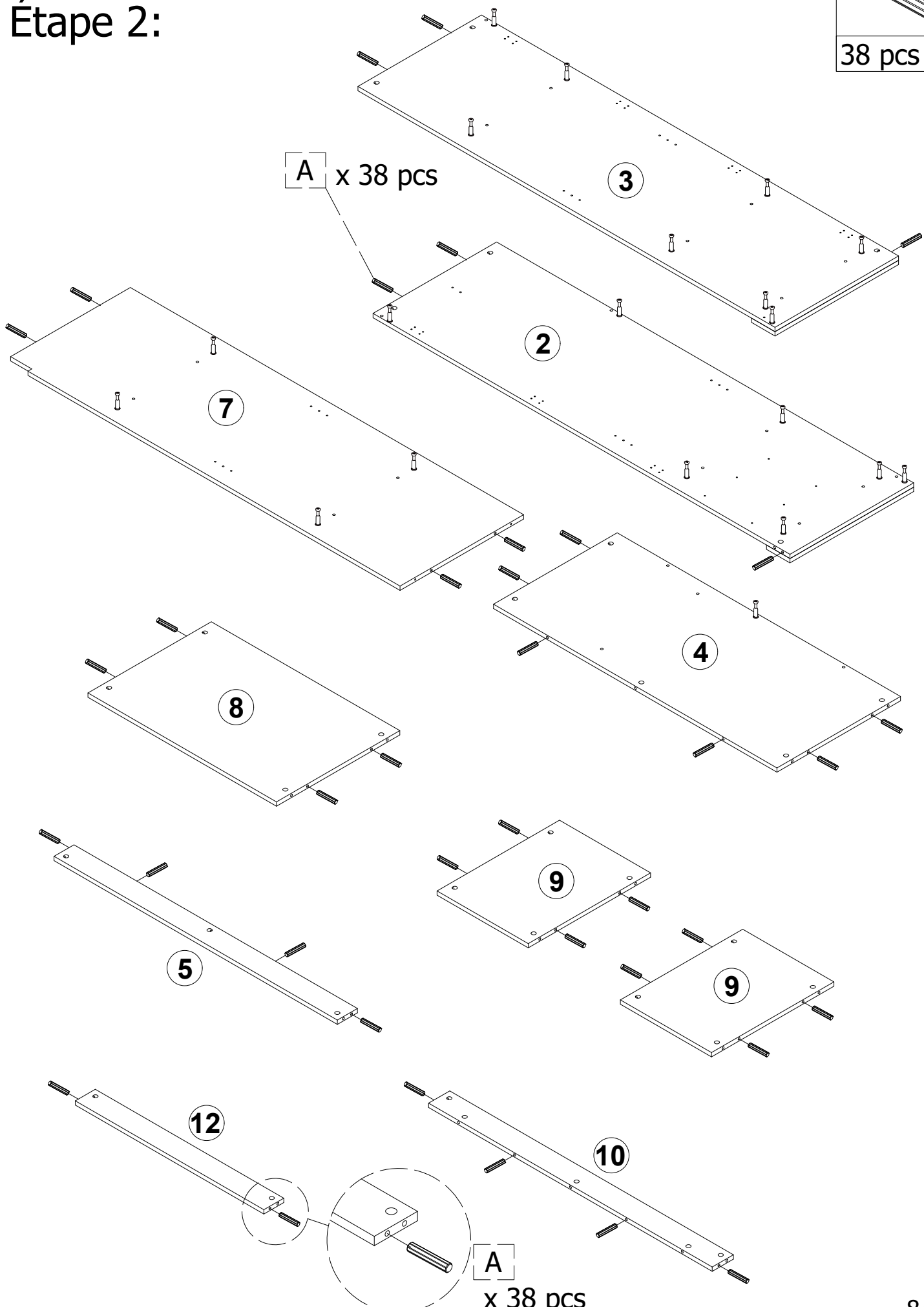


Step 2 :
Étape 2:

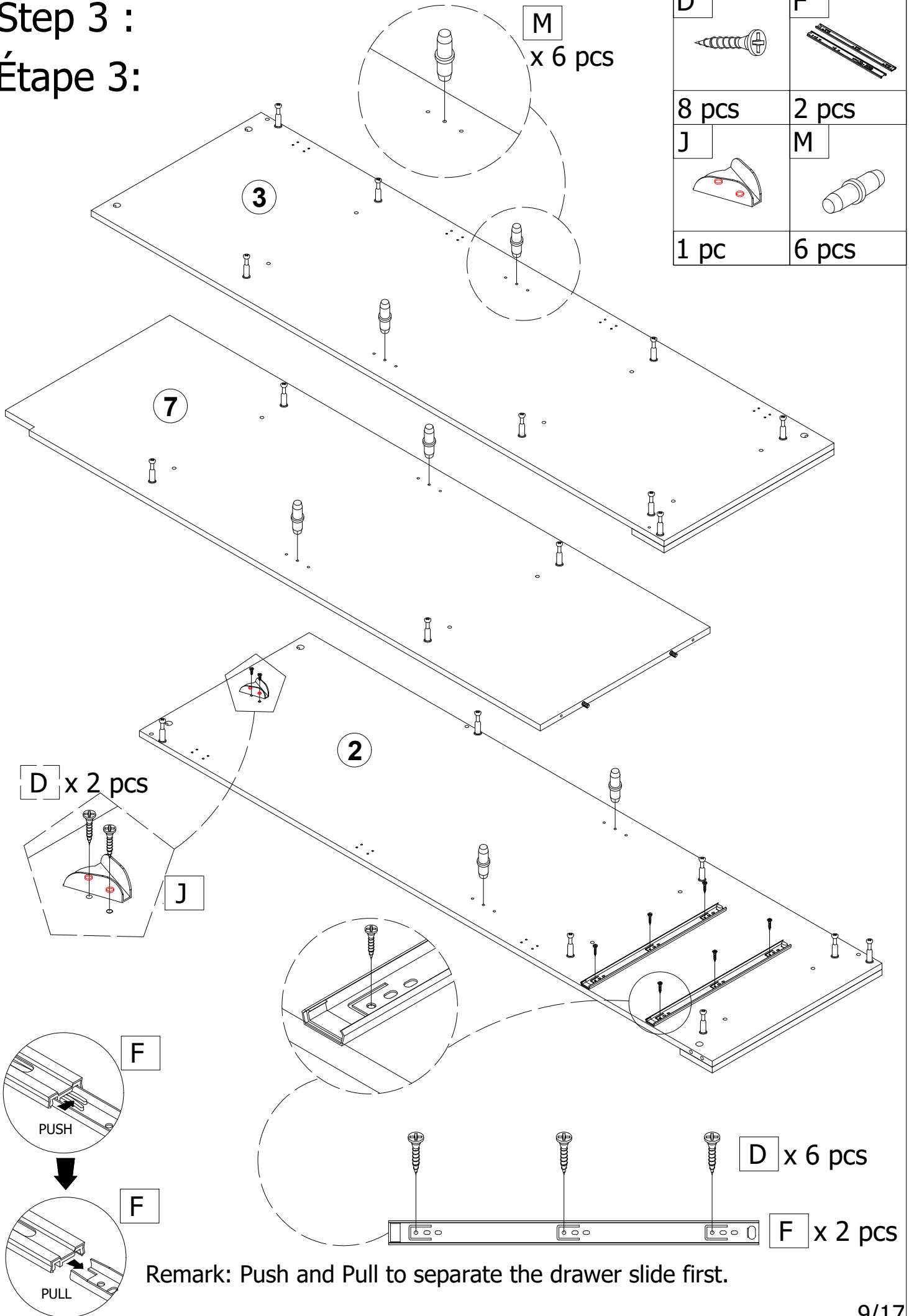
A



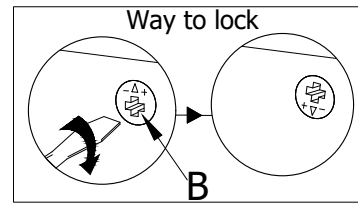
38 pcs



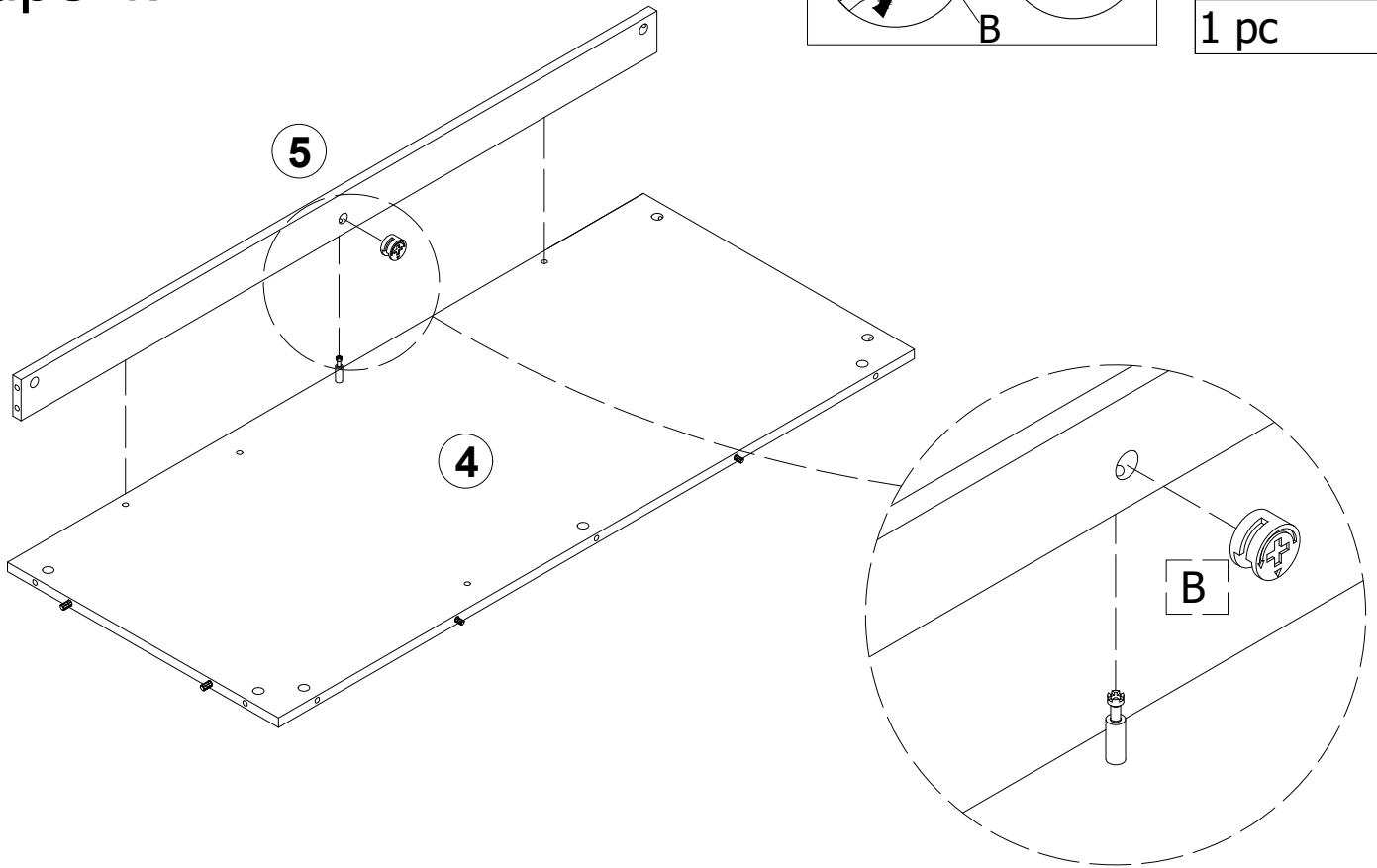
Step 3 :
Étape 3:



Step 4 :
Étape 4:

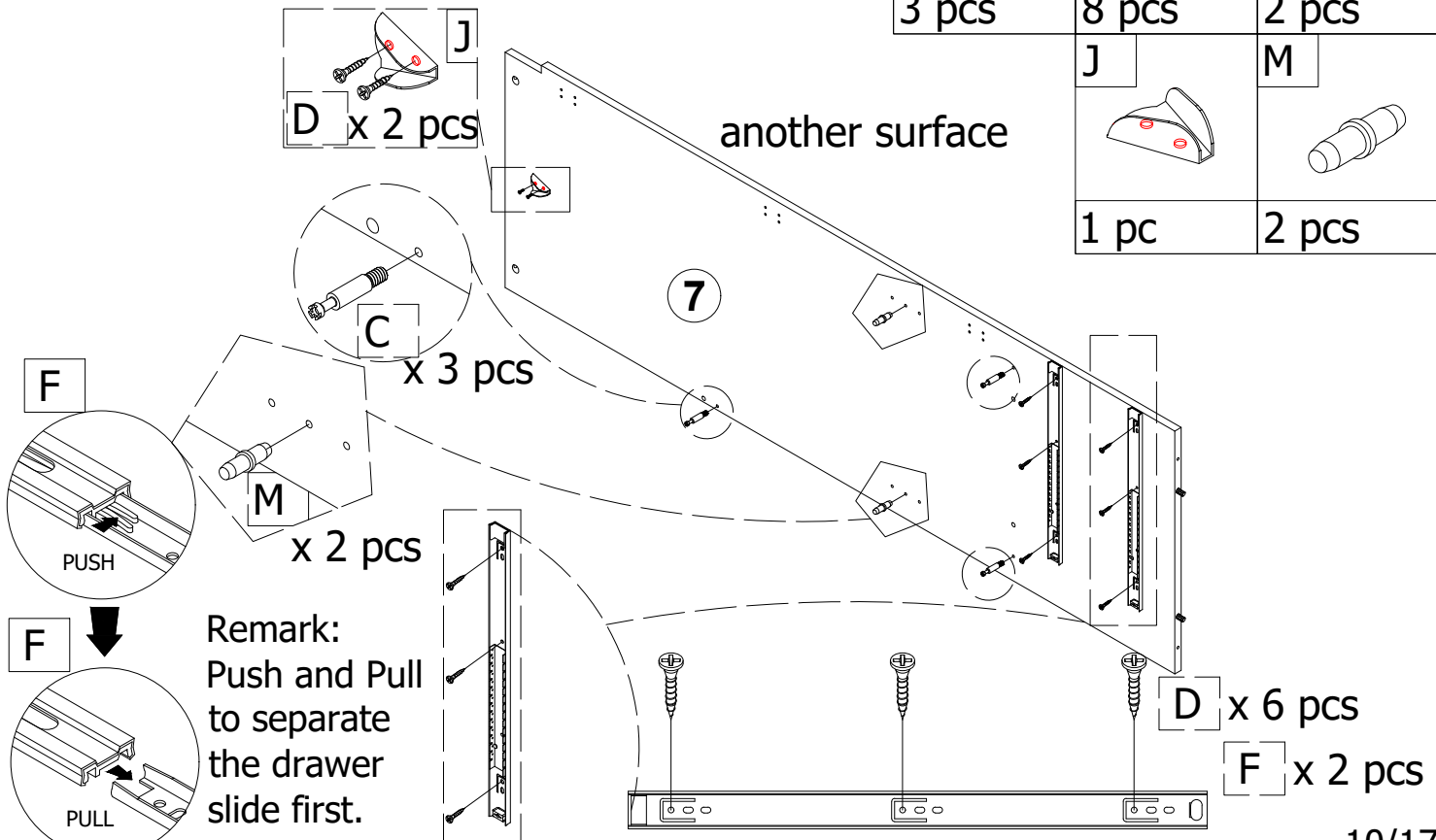


B	
1 pc	

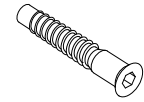
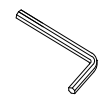


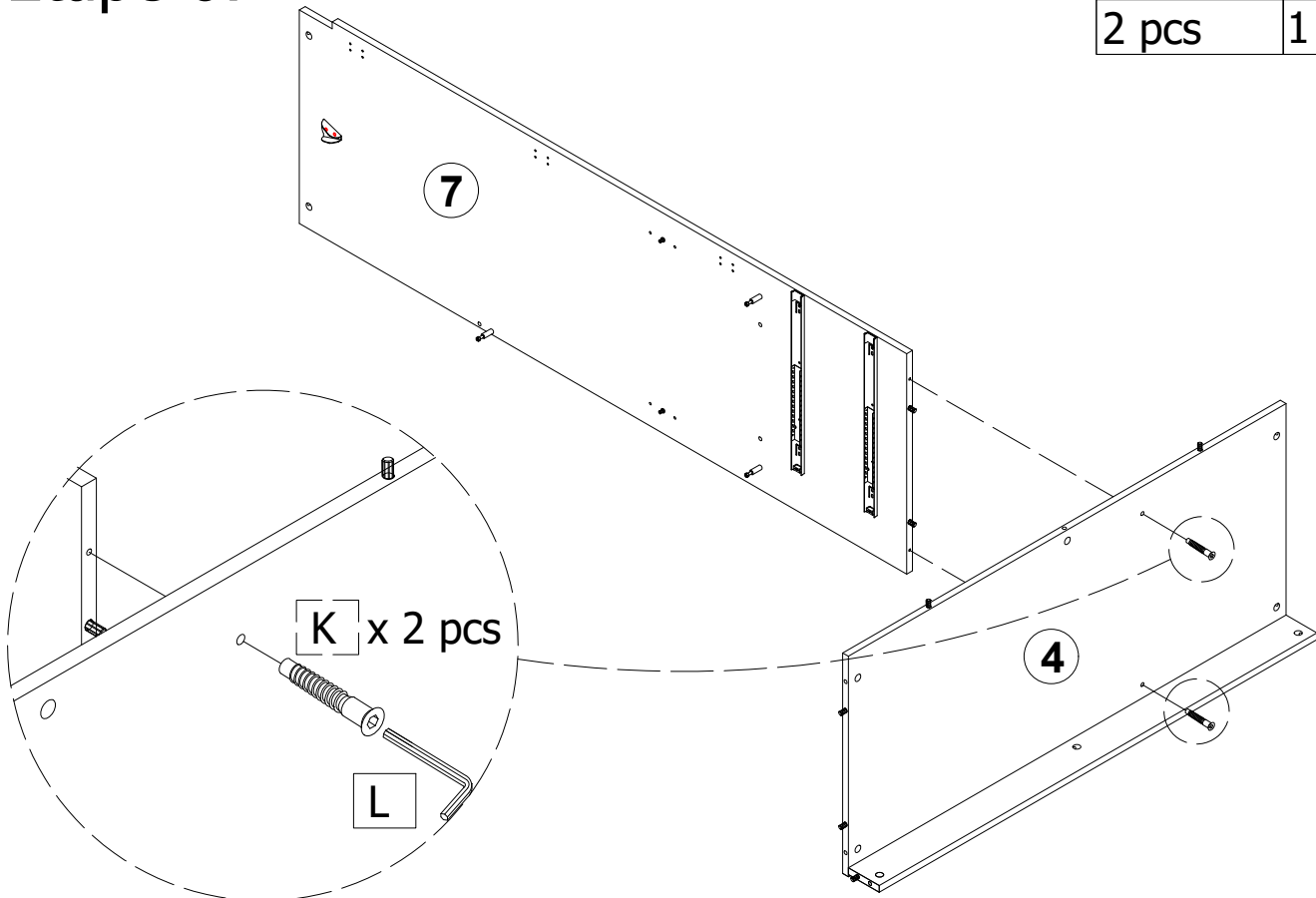
Step 5 :
Étape 5:

C		D		F	
3 pcs		8 pcs		2 pcs	
		J		M	
		1 pc		2 pcs	




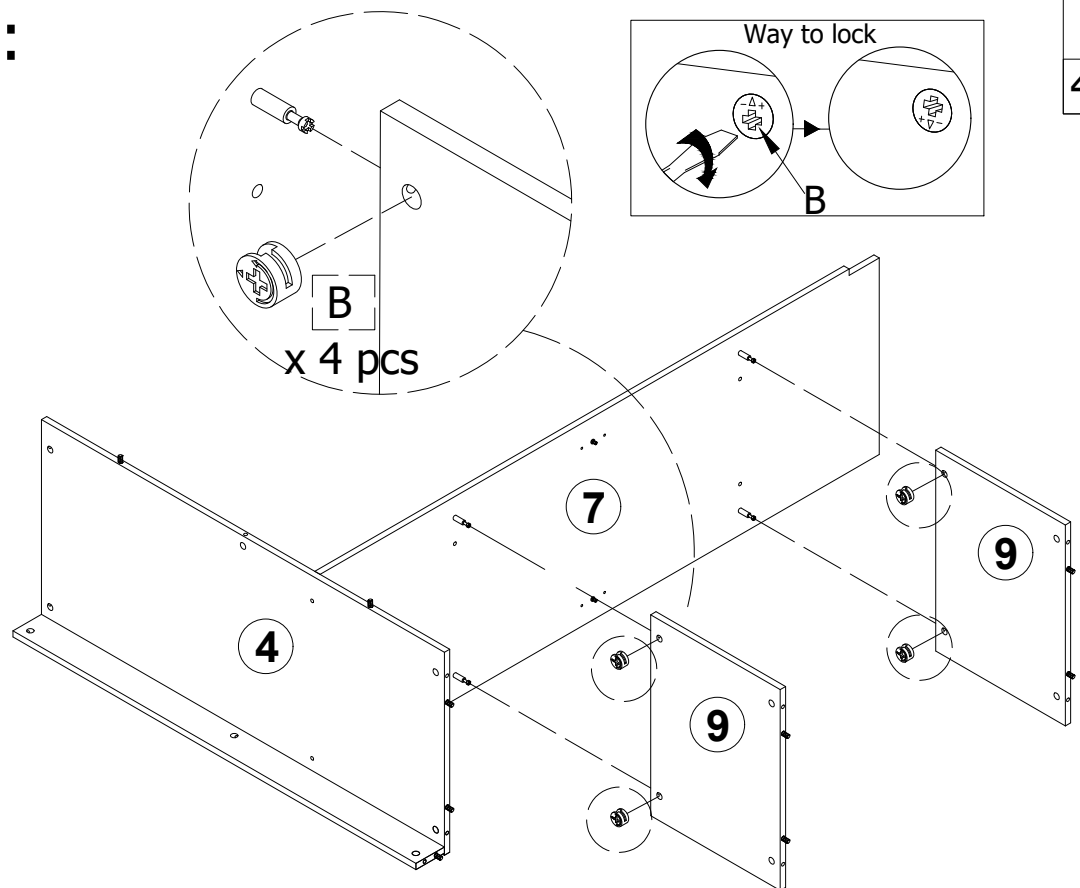
Step 6 :
Étape 6:

K 	L 
2 pcs	1 pc

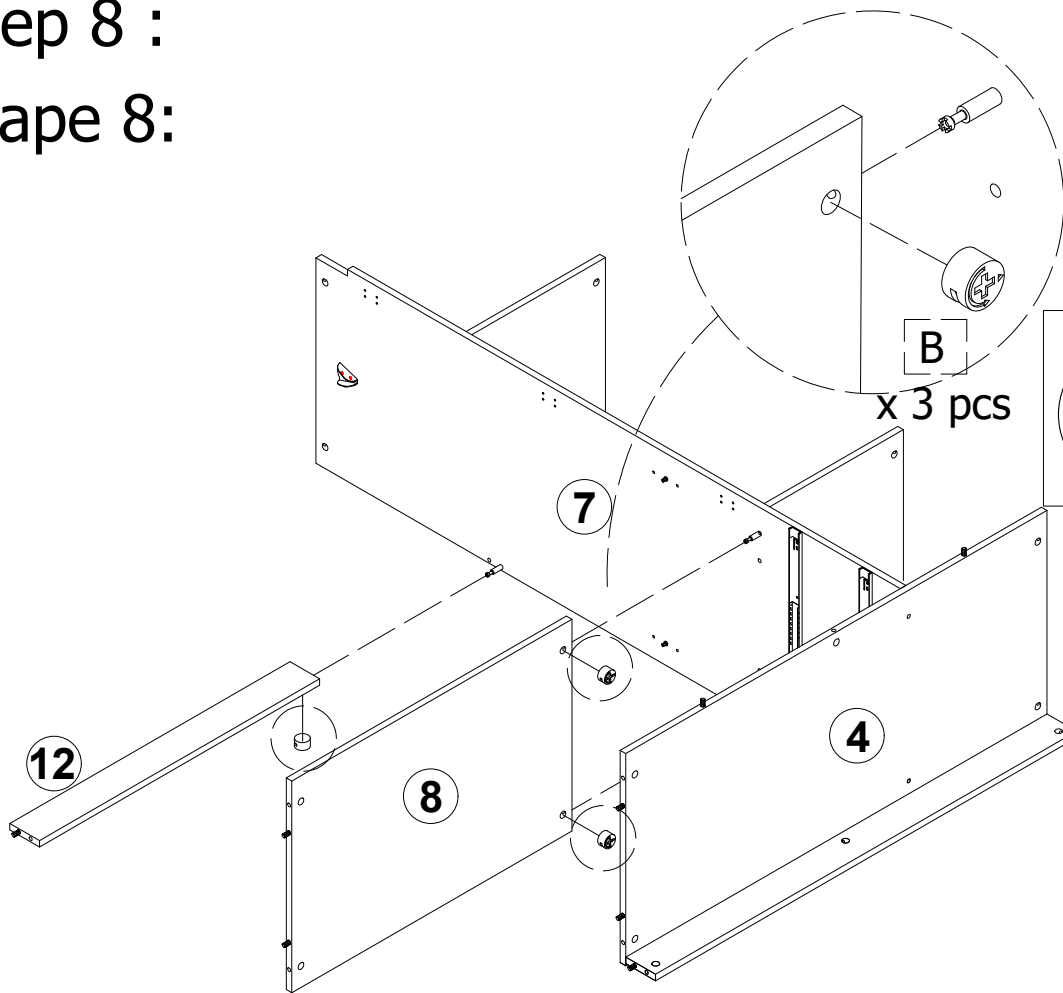


Step 7 :
Étape 7:

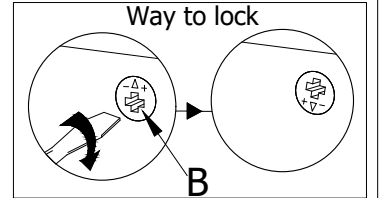
B 
4 pcs



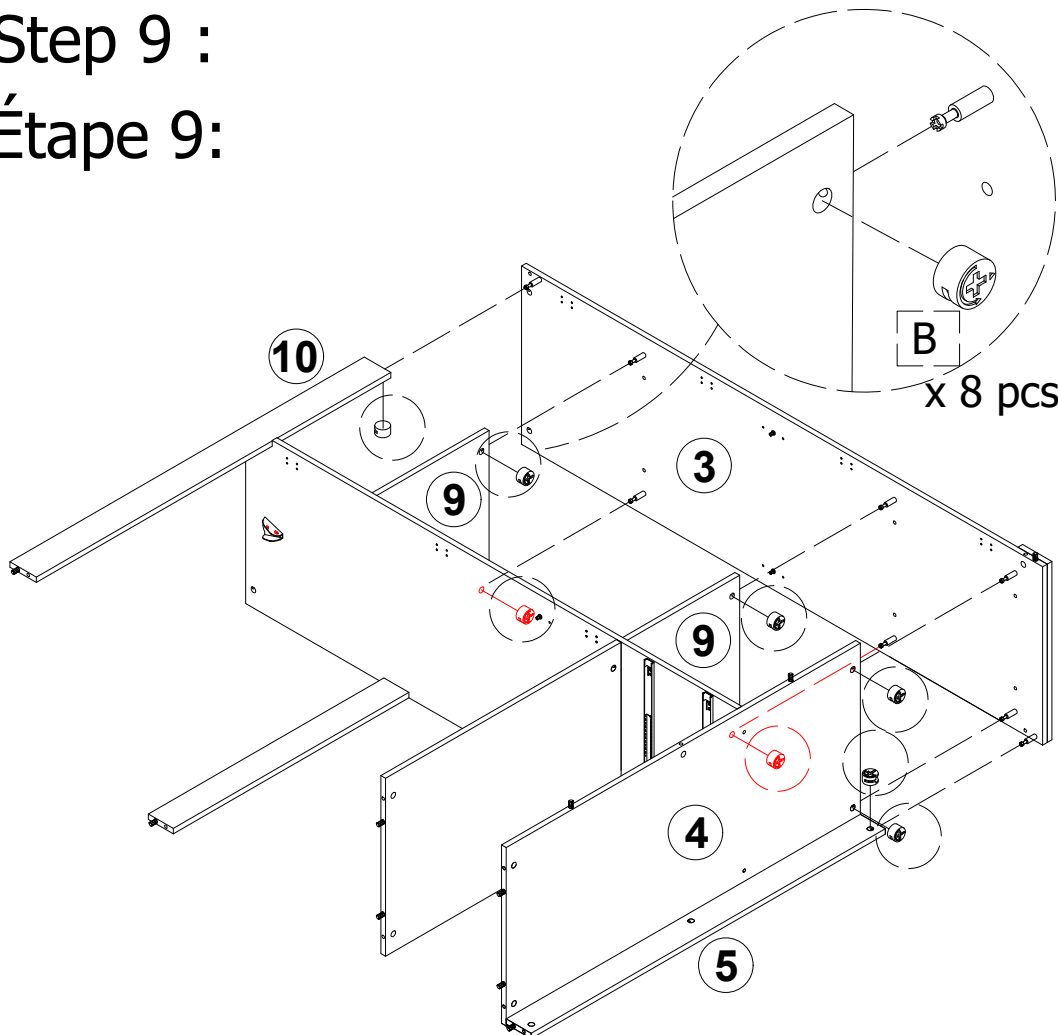
Step 8 :
Étape 8:



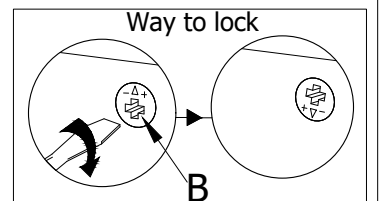
B
3 pcs



Step 9 :
Étape 9:



B
8 pcs

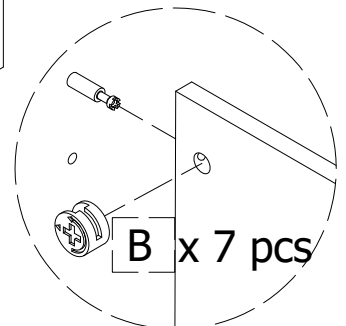
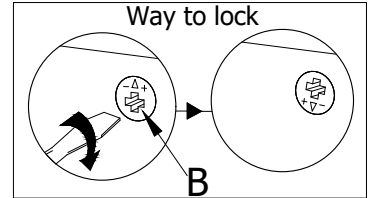
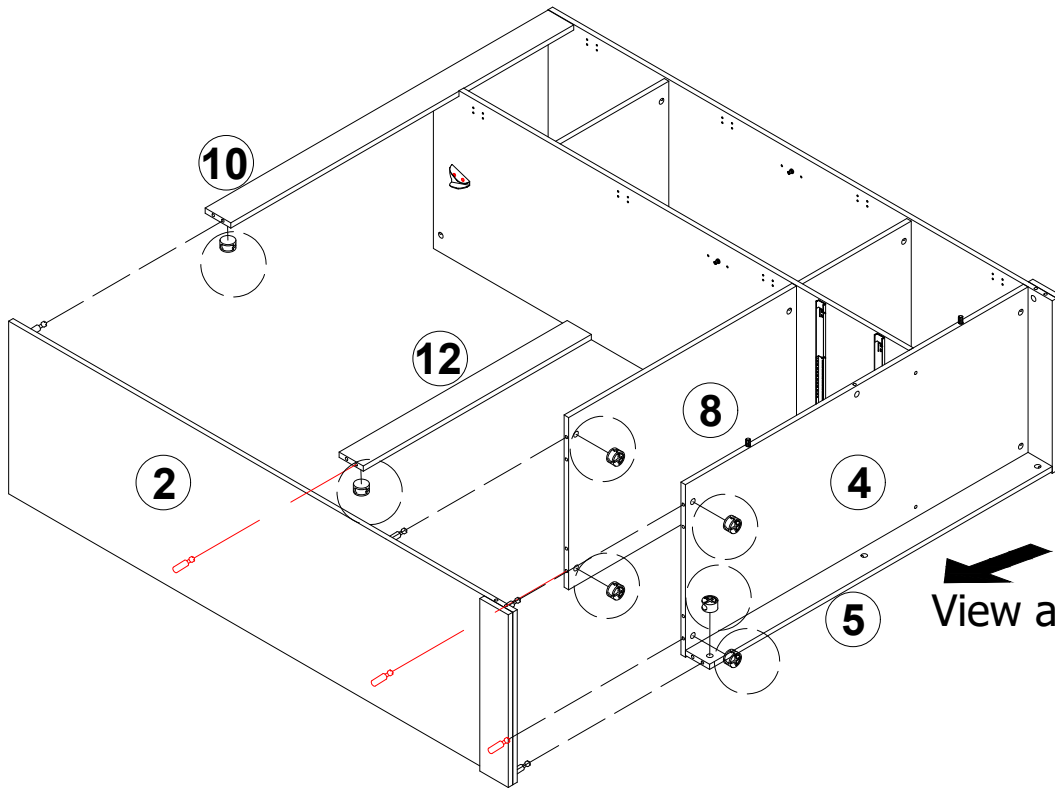


Step 10 :
Étape 10:

B



7 pcs



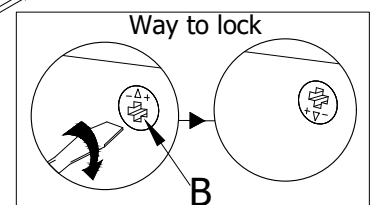
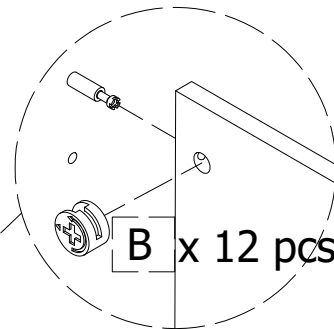
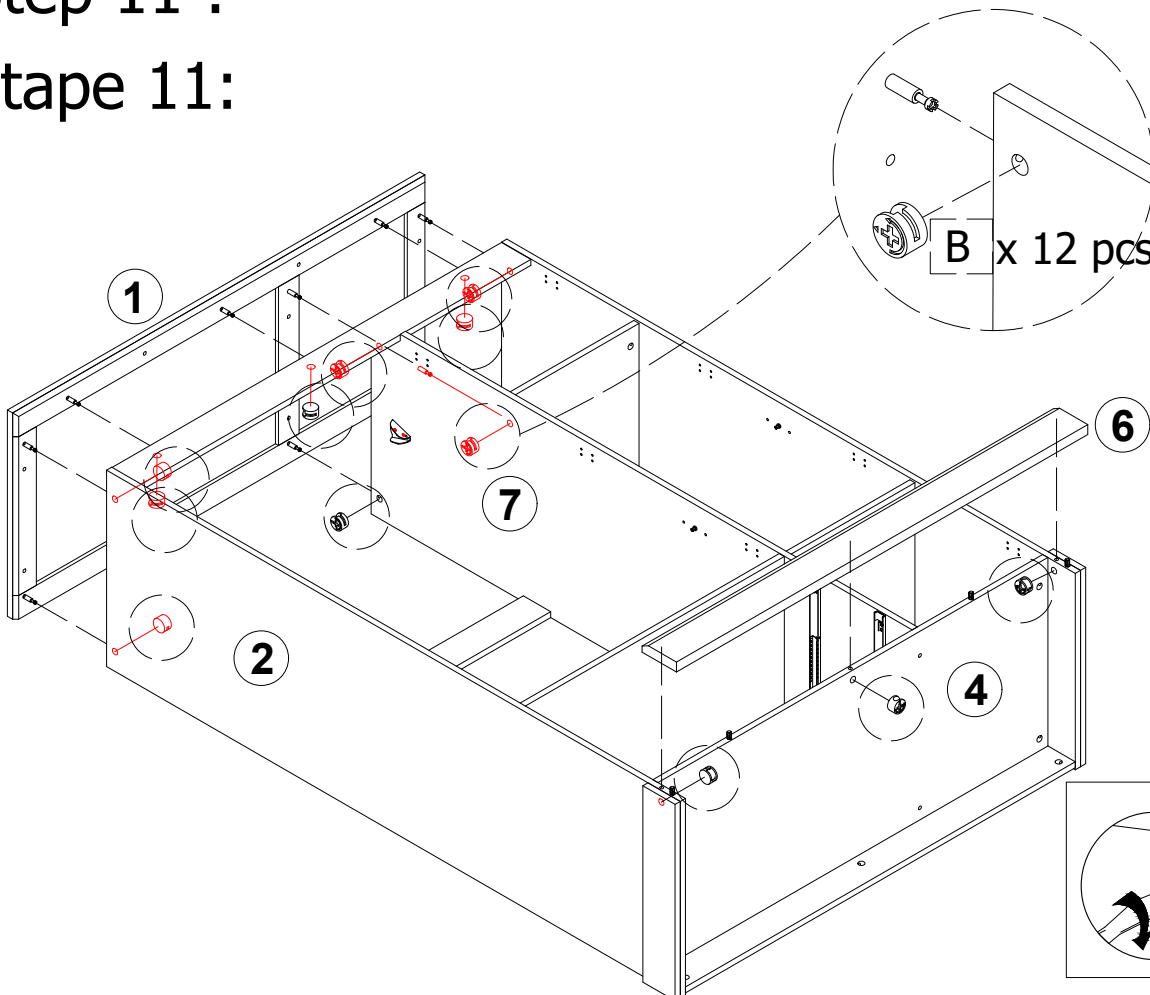
See from View a

Step 11 :
Étape 11:

B

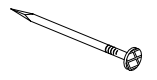


12 pcs



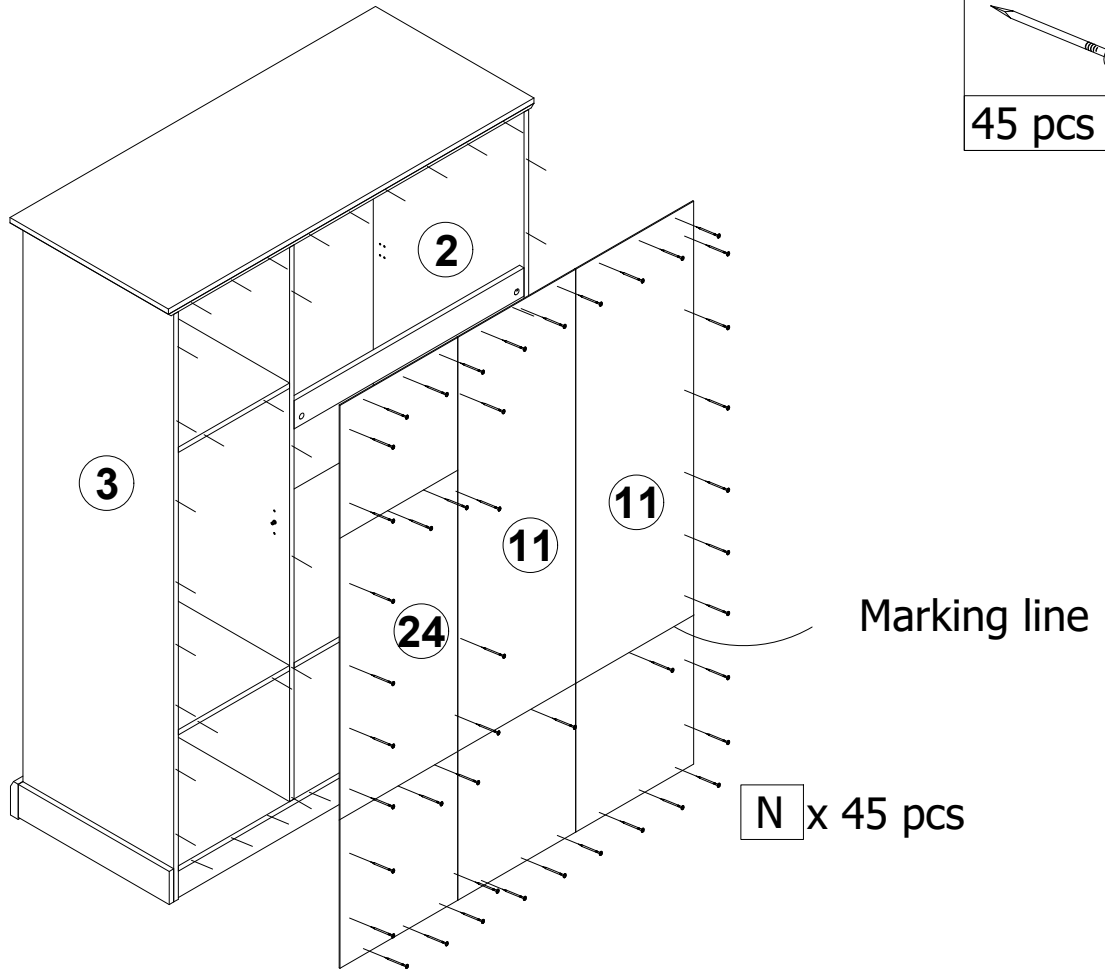
Step 12 :
Étape 12:

N



45 pcs

Back view

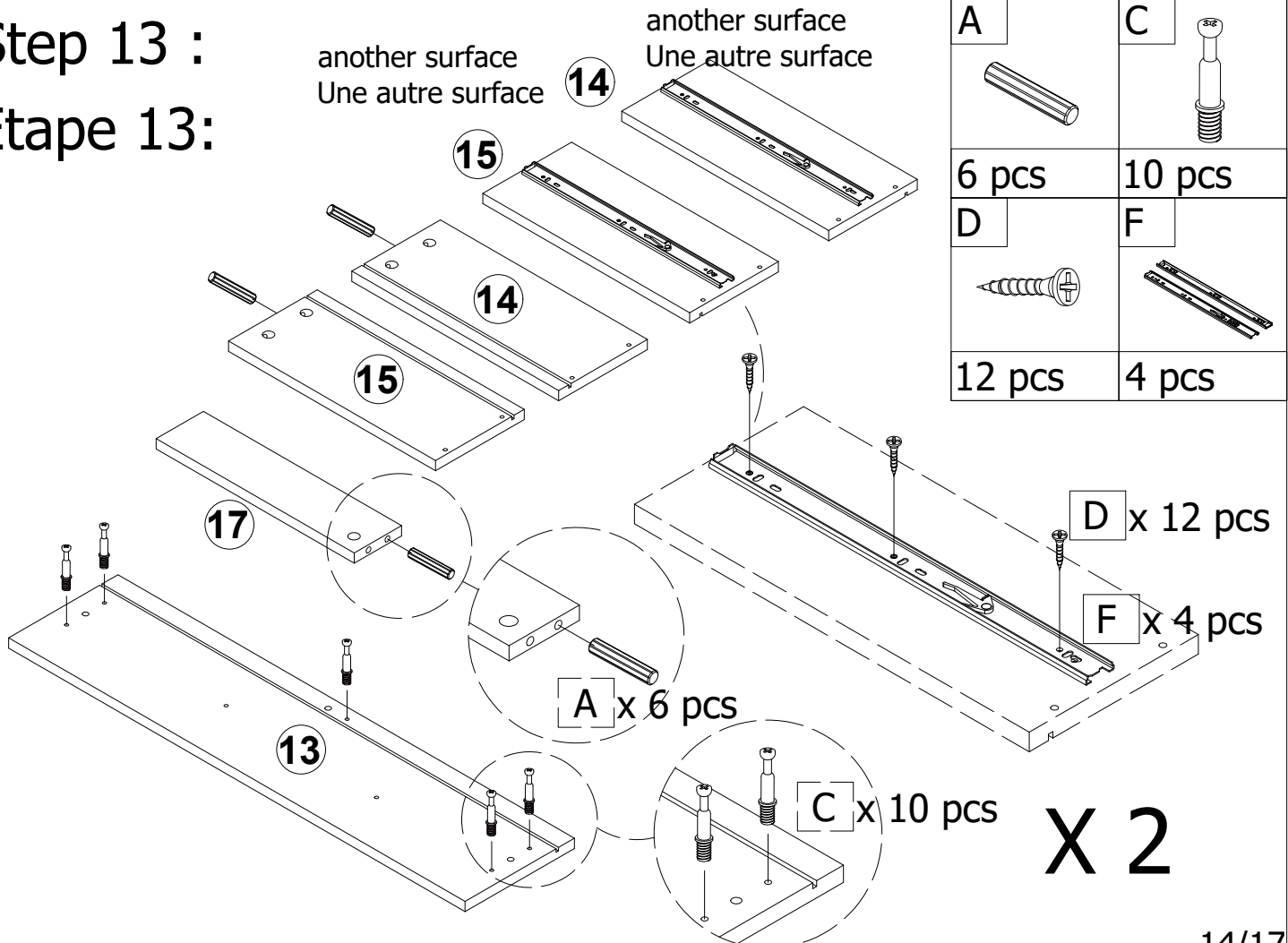


N x 45 pcs

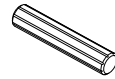
Step 13 :
Étape 13:

another surface
Une autre surface

another surface
Une autre surface

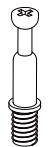


A



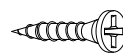
6 pcs

C



10 pcs

D



12 pcs

F



4 pcs

A x 6 pcs

D x 12 pcs


F x 4 pcs

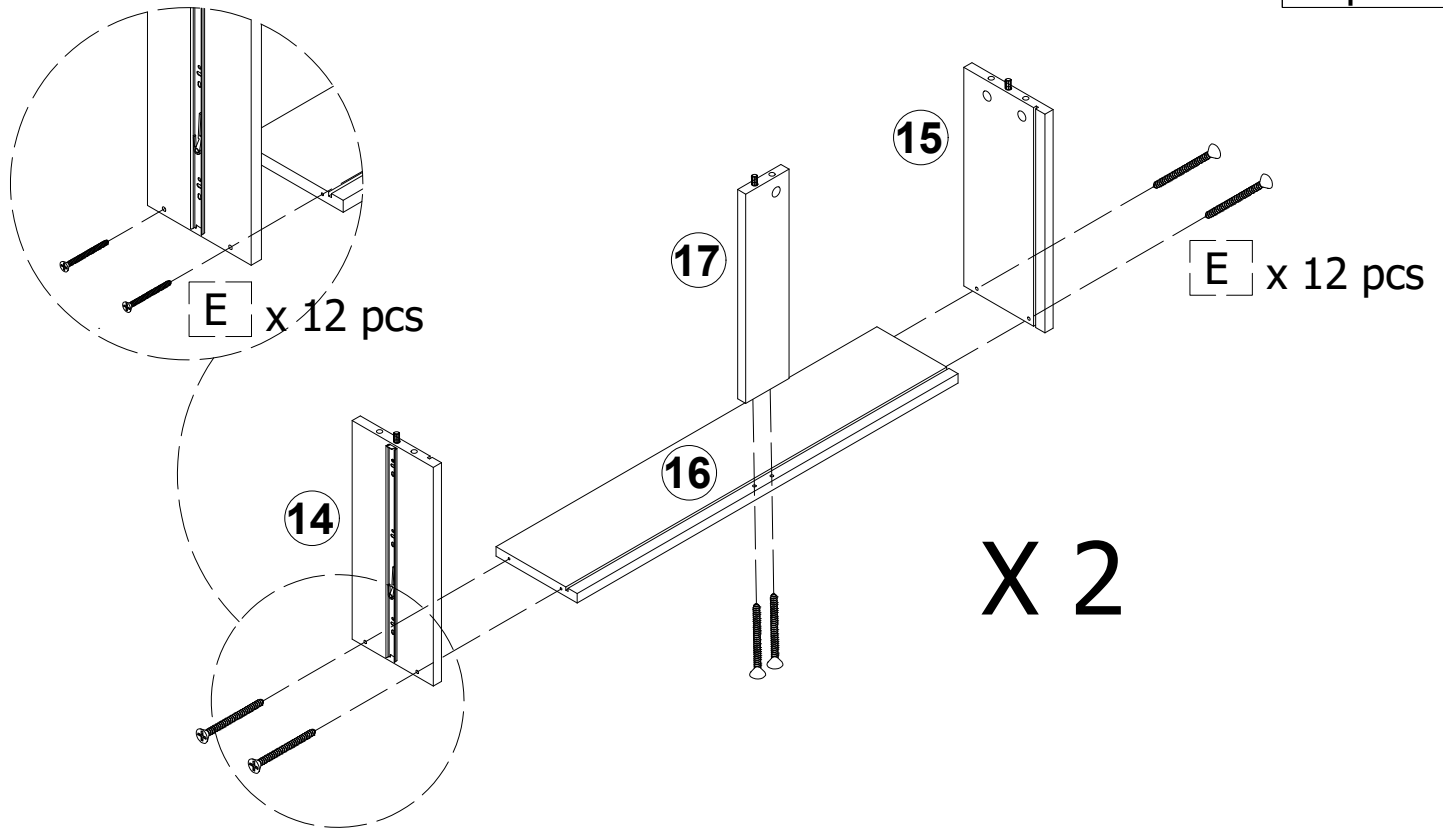
C x 10 pcs

X 2

Step 14 :

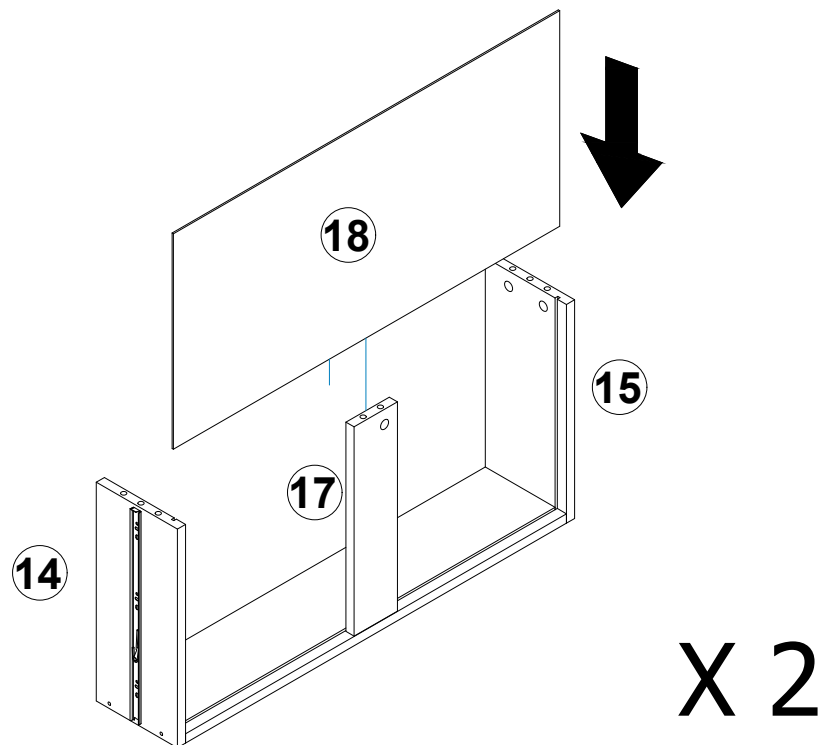
Étape 14:

E

12 pcs

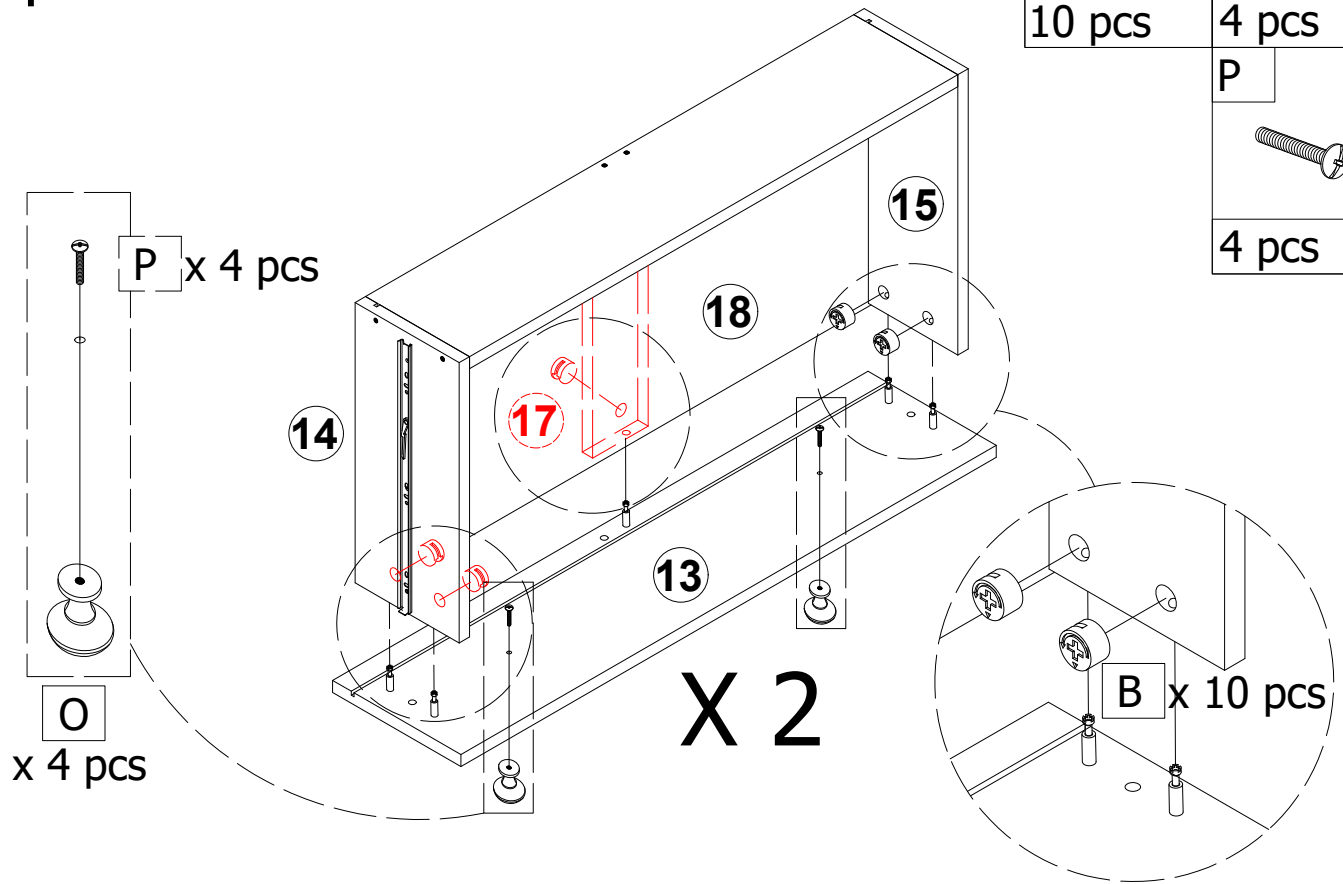




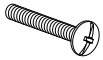
Step 15 :

Étape 15:

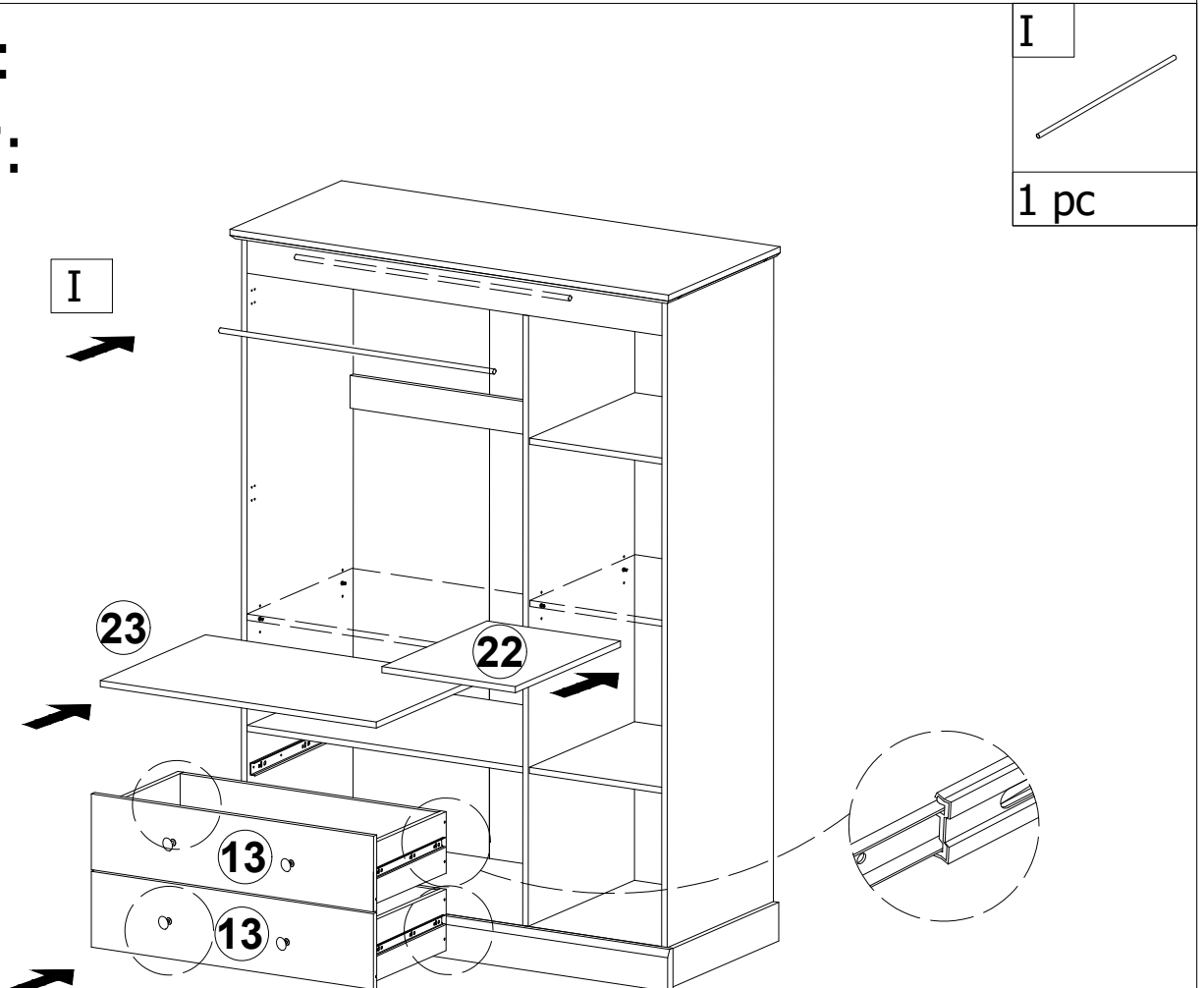


Step 16 :
Étape 16:



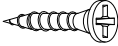
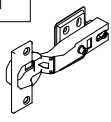
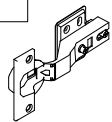

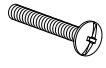
B		O	
	10 pcs		4 pcs
		P	
			4 pcs

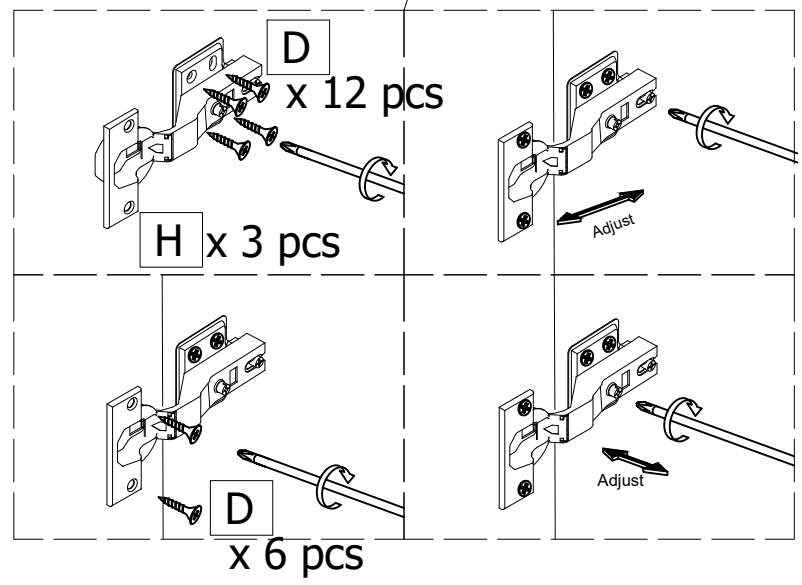
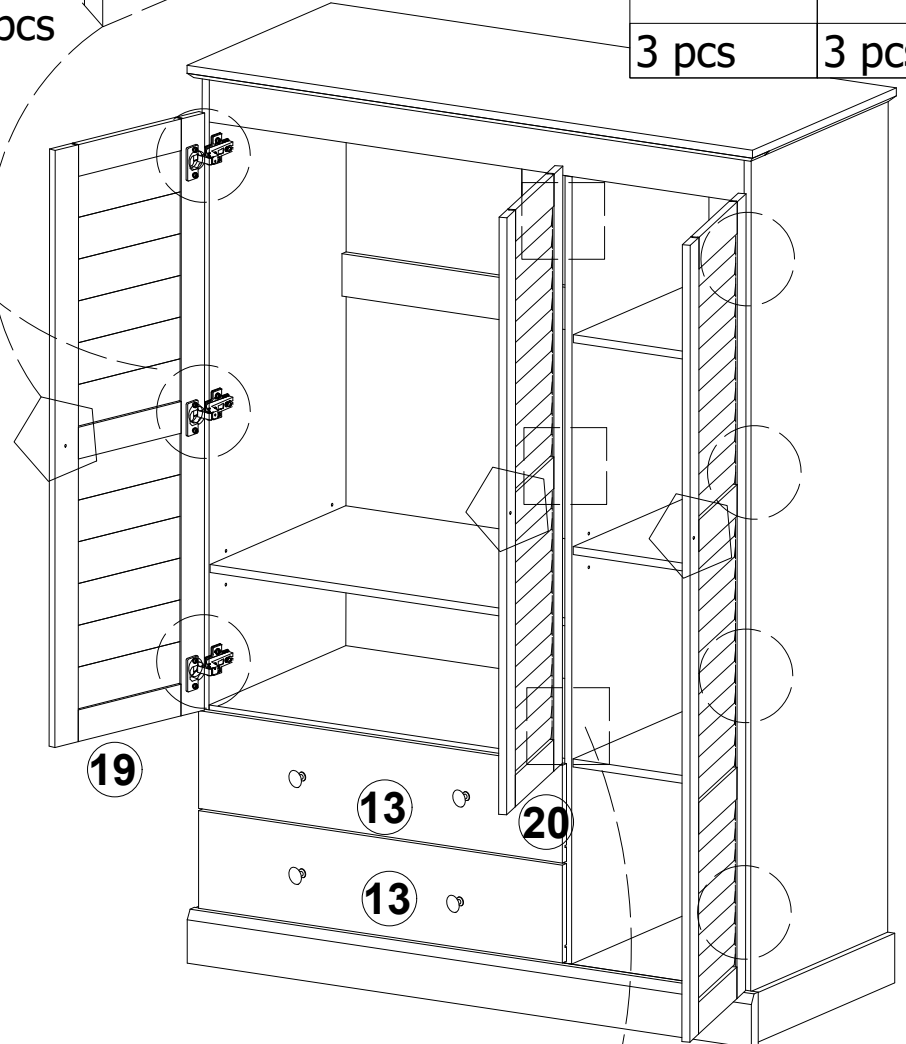
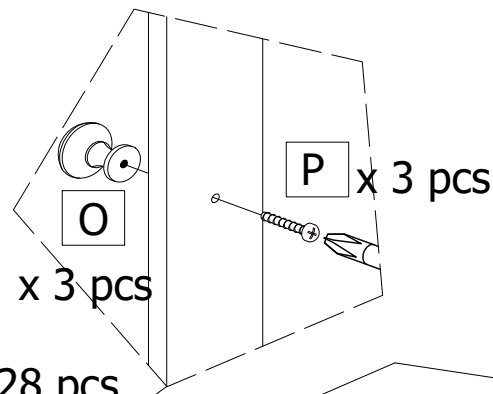
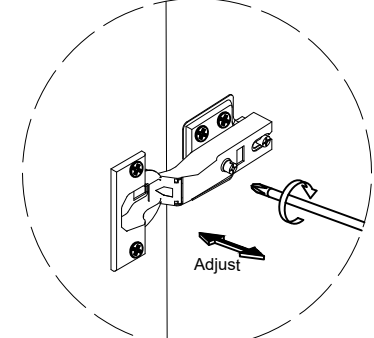
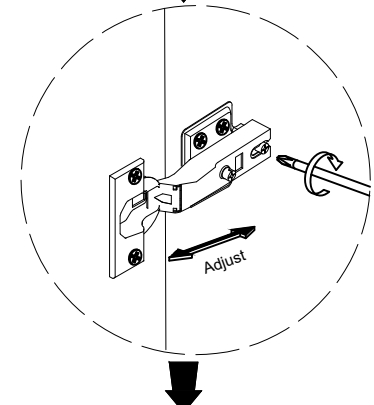
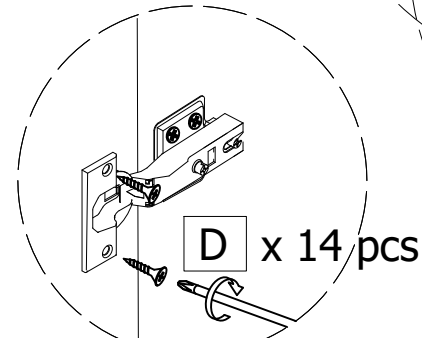
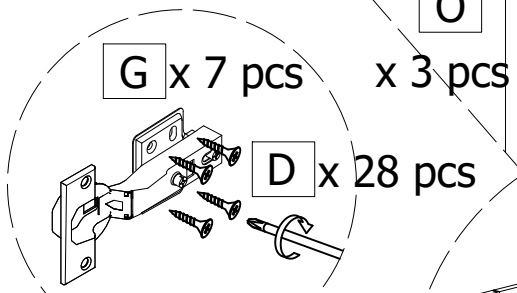
Step 17 :
Étape 17:



Step 18 :

Étape 18:

D 	G 	H 
60 pcs	7 pcs	3 pcs
	O 	P 
	3 pcs	3 pcs





FURNITURE ANTI-TIPPING INSTALLATION

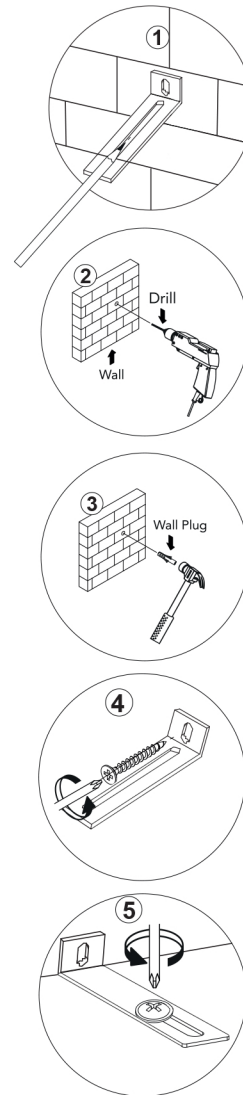
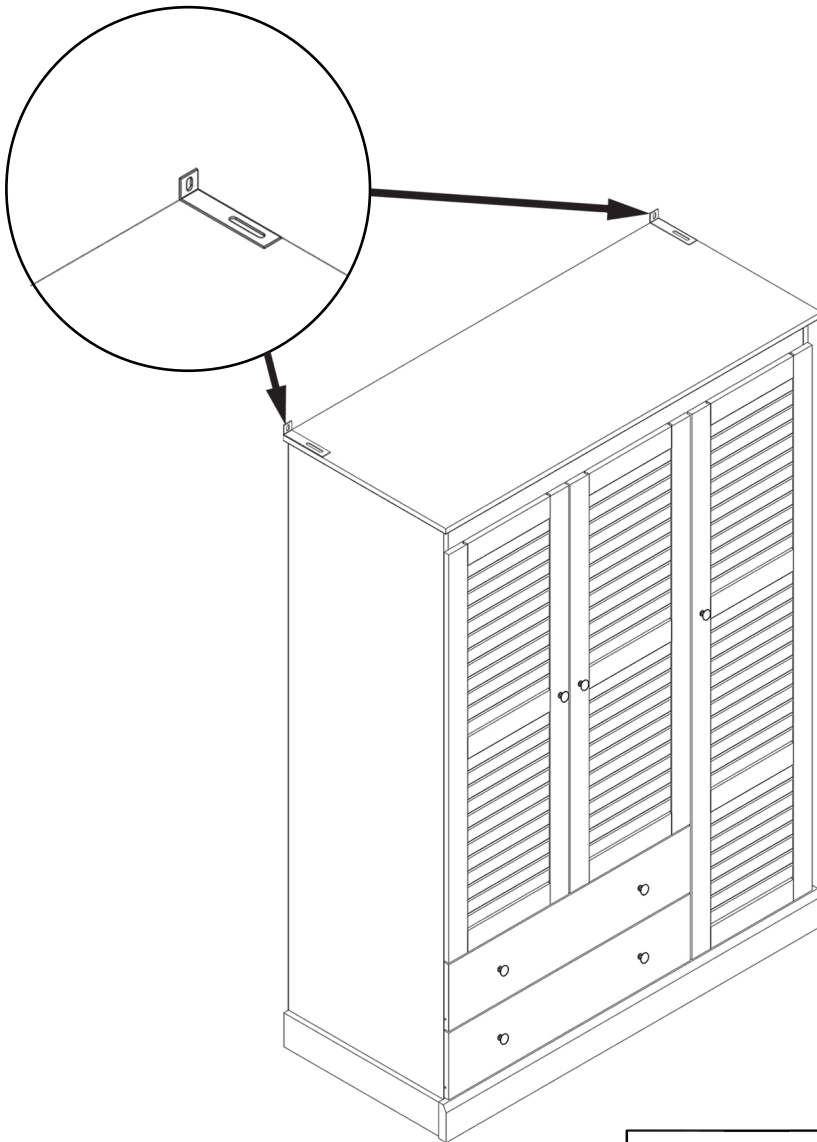


This anti-tipping must be attached to a wall stud using screw enclosed:

1. After assembling the unit, place it against the wall where it will be permanently positioned.
2. Place the bracket on top of the wardrobe as shown in the diagram.
3. Use a pencil to mark through the screw hole in the bracket, where the bracket has to be attached to the wall.
4. Move the cabinet away from the wall and secure the bracket to the wall at the marked position using a wall plug that suited to your wall surface.
5. With the wall brackets in position, move the cabinet back to the wall.
6. Then using the screw supplied, secure the horizontal arm of the brackets to the top of the wardrobe.


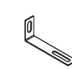



Ce dispositif anti-basculement doit être fixé à un montant mural à l'aide des vis fournies :

1. Après avoir assemblé l'unité, placez-la contre le mur où elle sera positionnée de manière permanente.
2. Placez le support sur le dessus de l'armoire comme indiqué sur le schéma.
3. Utilisez un crayon pour marquer à travers le trou de vis du support, l'endroit où le support doit être fixé au mur.
4. Éloignez l'armoire du mur et fixez le support au mur à l'emplacement marqué à l'aide d'une cheville murale adaptée à la surface de votre mur.
5. Une fois les supports muraux en place, remplacez l'armoire contre le mur.
6. Ensuite, à l'aide de la vis fournie, fixez le bras horizontal des supports au sommet de l'armoire.



TIGHTEN THE SCREWS

Manufacturer: **T.A. FURNITURE & PROJECTS SDN BHD**
 Address: **Lot 267, Kawasan Perindustrian Bukit Pasir,
 Mukim Sungai Raya, 84300
 Bukit Pasir, Muar,
 Johor Darul Takzim, Malaysia.**
 Manufacturing Date: **October 2024**

Q				
 20mm				 50mm
CSK Screw 4x20 2PCS	L-Bracket 2PCS	Wall Plug 2PCS	Washer 2PCS	CSK Screw 4x50 2PCS

Meets ASTM F3096-23