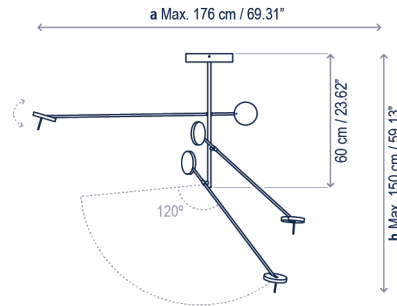


# Invisible PF/3L

Design / Diseño:  
Francesc Vilaró / 2017


Typology: Ceiling lamp  
Tipología: Plafón

Environment: Indoor  
Ambiente: Interior



## Technical description / Descripción técnica:

 Net Weight: 14.7 lbs  
Peso Neto: 14.7 lbs

 1 Box/Caja  
11.61 x 61.81 x 12.2 inches | 5.0712 ft<sup>3</sup>  
Gross Weight / Peso bruto: 23.08 lbs

Materials: Steel, Aluminum  
Materiales: Acero, Aluminio

Tinted diffuser  
Difusor matizado

The different positions of its head and arm create multiple compositions that mean the light can be moulded and directed as you please, integrating it into the space.  
*Las diferentes posiciones de su cabezal y su brazo generan múltiples composiciones que permiten moldear y direccionar la luz donde deseemos, integrándola en el espacio.*

Not customizable  
No personalizable

Certifications  
Certificaciones   

## Lamps description / Descripción lámpara:

 120-277V  
50/60Hz | DRY | IP-20 |  0-10V |  27 W LED / CRI: 90 / 2700K  
1602 lm light source / fuente de luz

Ref	Finishing / Acabados	Ean13
99402106993U	Dimmable 0-10V - Matte Black Dimmable 0-10V - Negro Mate	8435493727523

**bover**  
barcelona lights

1251 Collier Road,  
Suite C  
Atlanta, GA 30318  
United States

T. +1 (404) 924 2342  
info@boverusa.com  
www.boverusa.com

## Family / Familia: Invisible

