

THIS INSTRUCTION BOOKLET CONTAINS **IMPORTANT** SAFETY INFORMATION. PLEASE READ AND KEEP FOR FUTURE REFERENCE.

ESTE FOLLETO DE INSTRUCCION CONTIENE INFORMACION **IMPORTANTE** DE SEGURIDAD. POR FAVOR LEA Y GUARDE PARA REFERENCIA FUTURA.



DO NOT RETURN PRODUCT TO THE STORE
Individual stores do not stock parts.

NO DEVUELVA ESTE PRODUCTO A LA TIENDA
Las tiendas no almacenan partes.

Lot Number / Número de Lote: _____

Date Of Purchase / Fecha de Compra: ____ / ____ / ____

If a part is missing or damaged, call our toll-free customer service line. We will gladly ship your replacement parts FREE of charge.

Si faltan partes o piezas, o éstas están dañadas, llame gratis al teléfono de servicio al cliente. Con gusto le enviaremos las partes sin cargo alguno.

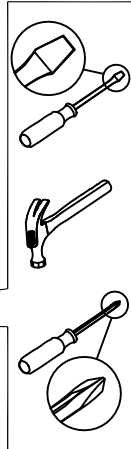
For prompt, reliable service please have your assembly manual ready.
Para obtener servicio rapido y confiable, por favor tenga esta manual a la mano.

Recommended # of people needed for assembly: 2

El número recomendado de personas necesarias para el montaje: 2

Before starting - Antes de empezar.

- Read each step carefully before starting. It is very important that each step of instruction is performed in the correct order. If these steps are not followed in sequence, assembly difficulties will occur.
Leer con cuidado cada paso antes de empezar. Es muy importante de ejecutar cada paso en el orden correcto. Si los pasos no están ejecutados en secuencia, ocurrirá dificultades en el montaje.
- Make sure all parts are included. Most board parts are labeled or stamped on the raw edge.
Asegurar que todas las piezas son incluidas. La mayoría de las tablas tienen las etiquetas o los sellos en el lado sin acabado.
- Work in spacious area, preferably on a carpet, near the place the unit will be used.
Trabajar en una área espaciosa, preferible sobre alfombra, cercas del lugar donde se va a usar el mueble.
- Have the following tools close at hand.
Tener las herramientas siguientes cerca de la mano.
- Do not use power tools to assemble your furniture. Power tools may strip or damage the parts.
No use herramienta eléctrica para montar su unidad. Las herramientas eléctricas pueden dañar las piezas.

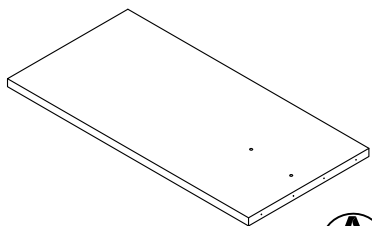


HELPFUL HINTS

- Visit our website for assembly video clips.
- Identify, sort and count the parts before attempting assembly.
- Call our toll free number if you need assistance identifying parts.
- Compression dowels are tapped in with a hammer.
- Slides have lips only on the right side.
- Cam locks that are properly fastened on a horizontal board will face toward the center of the unit, on a vertical board the point on the lock will face the bottom.
- Back panels provide stability and support. Use all the nails provided.
- When tapping nails into a board, be sure there are equal margins on all sides to square the unit.
- Units without the back panel installed may collapse.
- Clean the product with your favorite furniture polish and a soft cloth. **DO NOT USE** harsh chemicals or abrasive cleaners.
- Move your new furniture carefully, with two people lift and carry the unit to its new location.
- Never push, drag or scoot your furniture (especially on carpet).
- Your furniture can be disassembled and reassembled to move.
- Additional parts are available for a nominal fee.

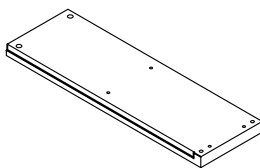
NOTES UTILES

- Visitar nuestro website para mirar los videos cortos del montaje.
- Identificar, clasificar y contar las piezas antes de intentar el montaje.
- Llamar gratis a nuestro número de servicio si necesita ayuda con identificar las piezas.
- Las clavijas de compresión se taladran con un martillo.
- Las correderas sólo tienen las protrusiones en el lado derecho.
- Las cerraduras de leva que se atan propiamente en una tabla horizontal se puntan al centro de la unidad, y las en una tabla vertical se puntan al fondo.
- Los paneles traseros se mantienen la estabilidad. Usar todos los tornillos proporcionados.
- A taladrar los tornillos en una tabla, asegurarse que hay márgenes iguales en todos los lados para cuadrar la unidad.
- Las unidades sin panel trasero pueden derrumbarse.
- Limpiar la unidad con su pulimento favorito de mueble y una tela suave. **NO UTILIZAR** productos con químicos duros o abrasivos.
- Mover su mueble nuevo cuidadosamente, con dos personas levantar la unidad a su nuevo lugar.
- Nunca empujar o arrastrar su mueble (especialmente en alfombra).
- Poderse desmontar y volver a montar su mueble de para mover.
- Piezas adicionales están disponibles para una cuota nominal.



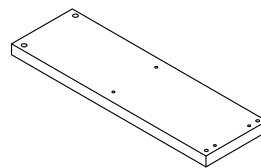
A

DESK TOP
Estante superior del escritorio



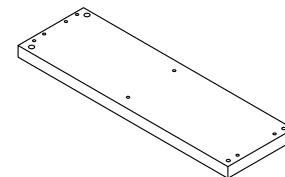
B

RIGHT PANEL
Panel lateral derecho



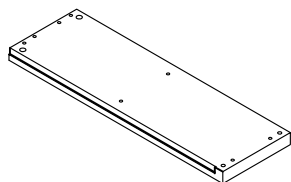
C

LEFT PANEL
Panel izquierdo



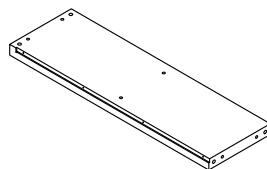
D

RIGHT PANEL
Panel lateral derecho



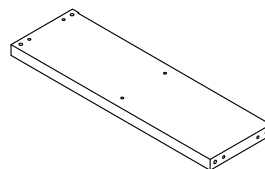
E

LEFT PANEL
Panel izquierdo



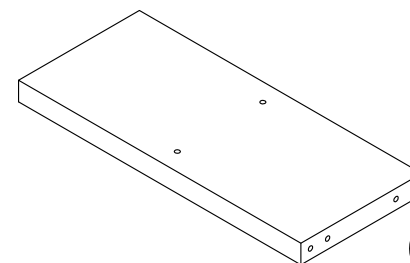
F

UPPER RIGHT PANEL
Tabla derecha superior



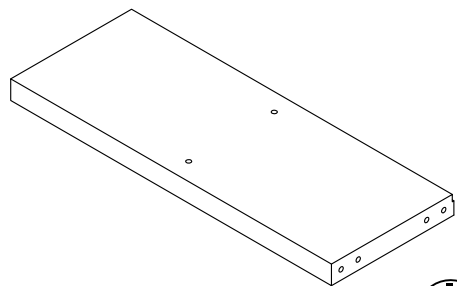
G

UPPER LEFT PANEL
Tabla izquierda superior



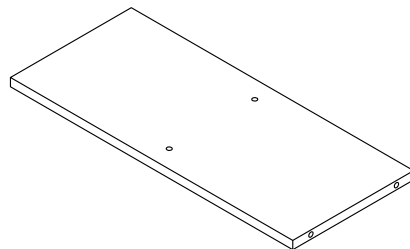
H

BOTTOM
Base



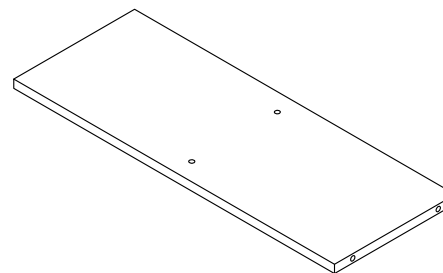
I

TOP& BOTTOM
Panel superior& Base
QTY:2



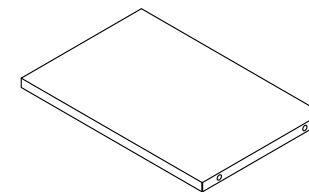
J

FIXED SHELF
Repisa fija



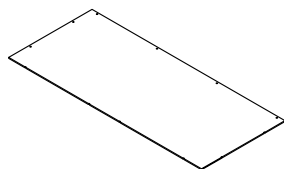
K

FIXED SHELF
Repisa fija
QTY: 2



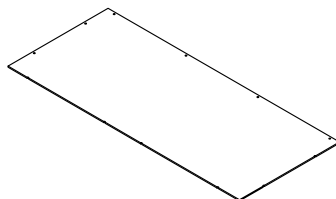
L

PARTITION
Partición
QTY: 6



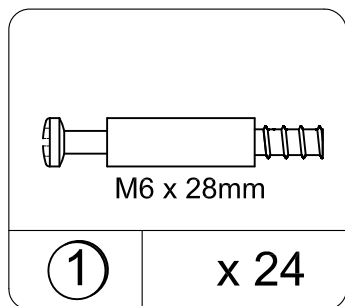
M

BACK PANEL
Panel trasero
QTY: 2

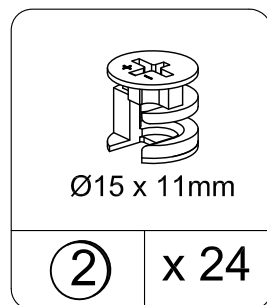


N

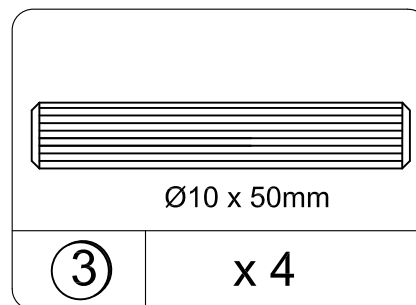
BACK PANEL
Panel trasero
QTY: 4



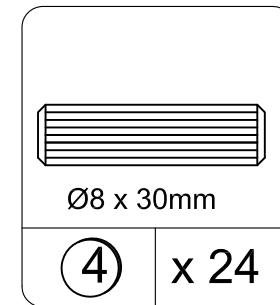
CAM BOLT
Tornillo de rosca
TWF4428



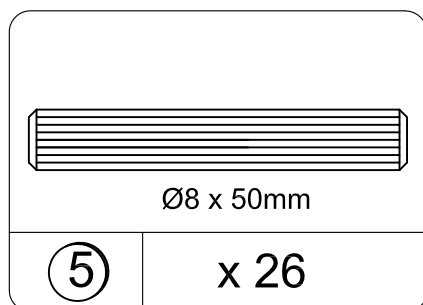
CAM LOCK
Tornillo de cerradura
TWF4415



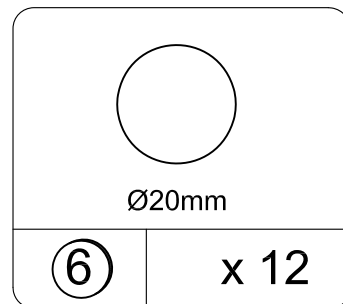
WOOD DOWEL
Clavija de madera
TWF4552



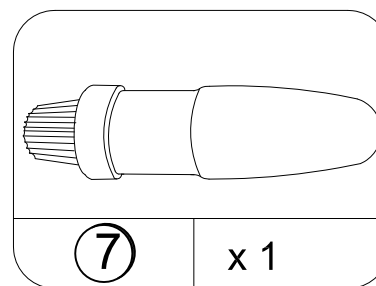
WOOD DOWEL
Clavija de madera
TWF4530



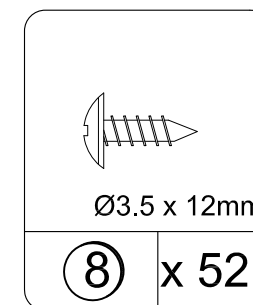
WOOD DOWEL
Clavija de madera
TWF4550



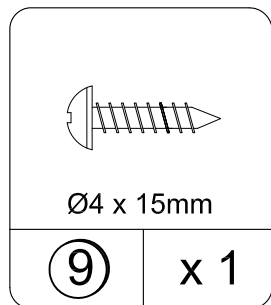
COVER
Cubre
TWF7031



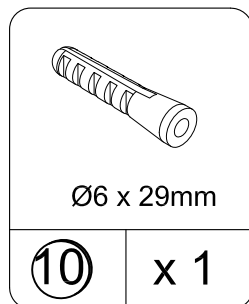
GLUE
Pegamento
TWF4901



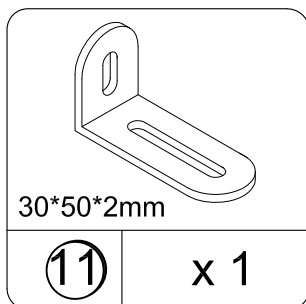
SCREW
Tornillo
TWF3104



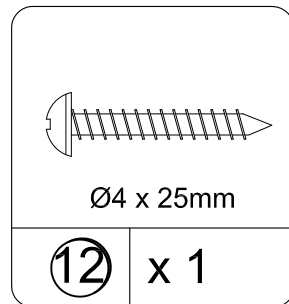
SCREW
Tornillo
TWF3101



WALL ANCHOR
Ancla de pared
TWF4802



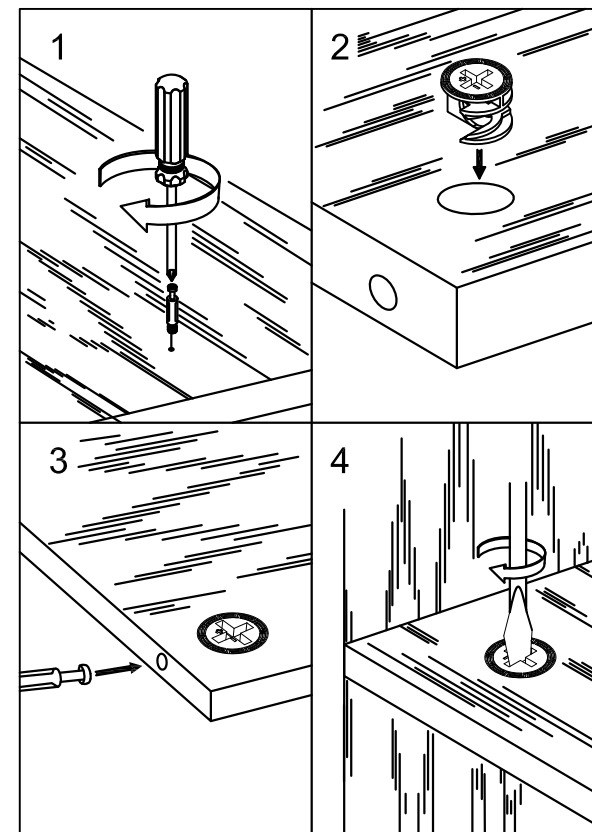
ANGLE BRACKET
Escuadra
TWF3411



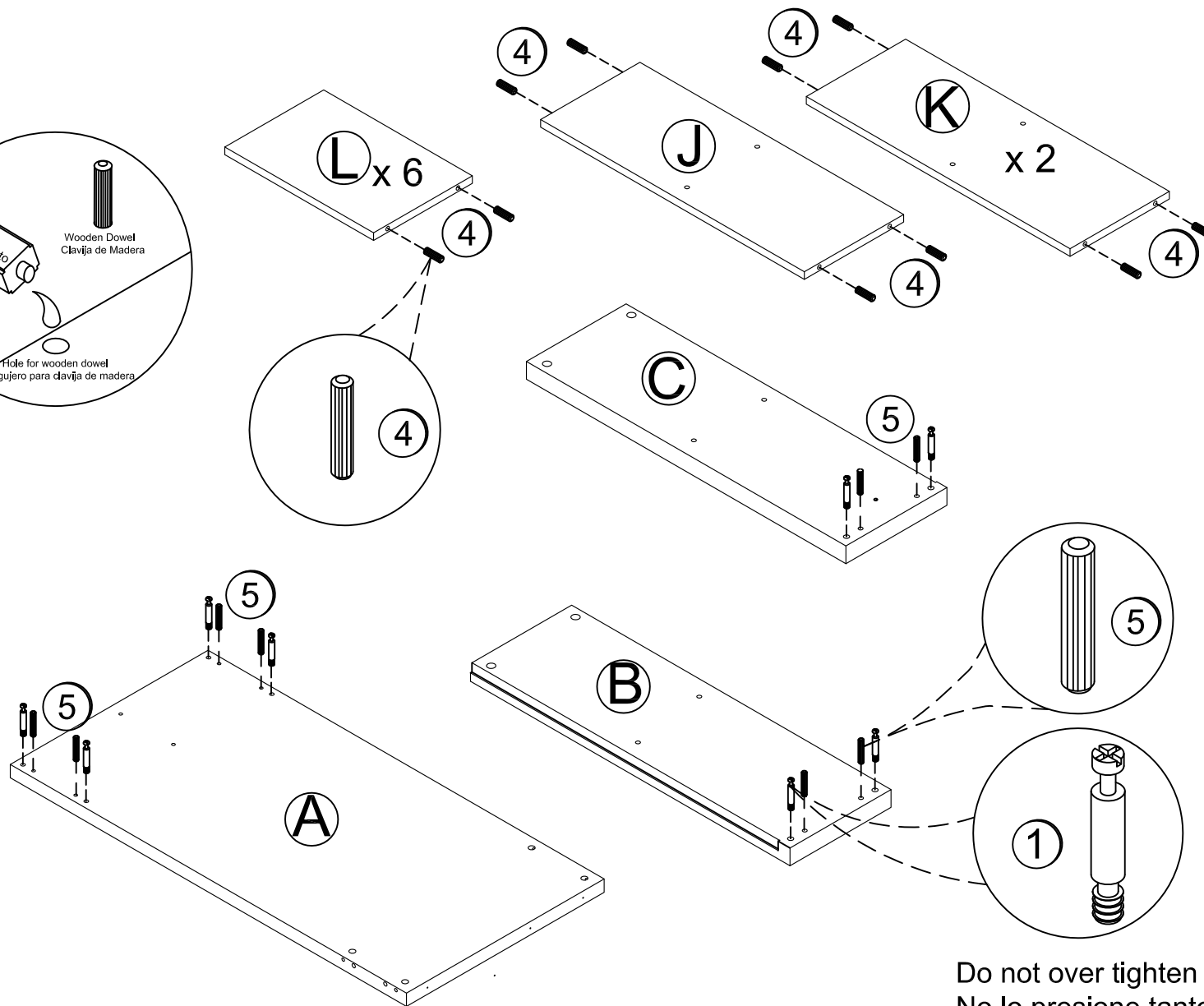
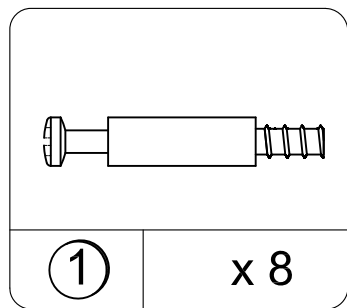
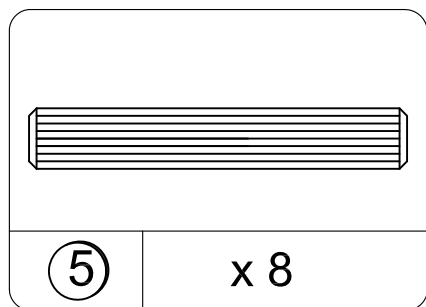
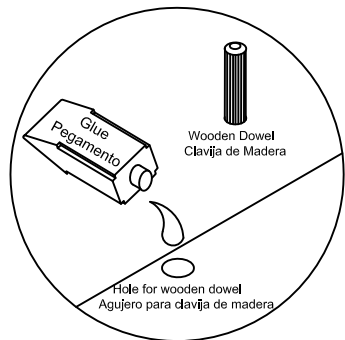
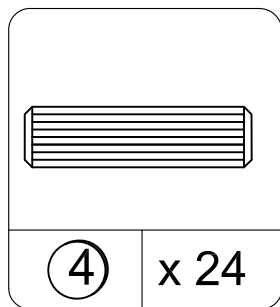
SCREW
Tornillo
TWF3109

This illustration shows how the CAM fastening system works.

Esta ilustración muestra como funciona el sistema de fijación de leva.

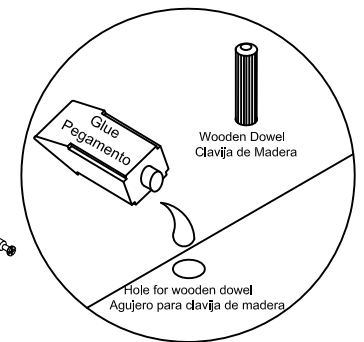
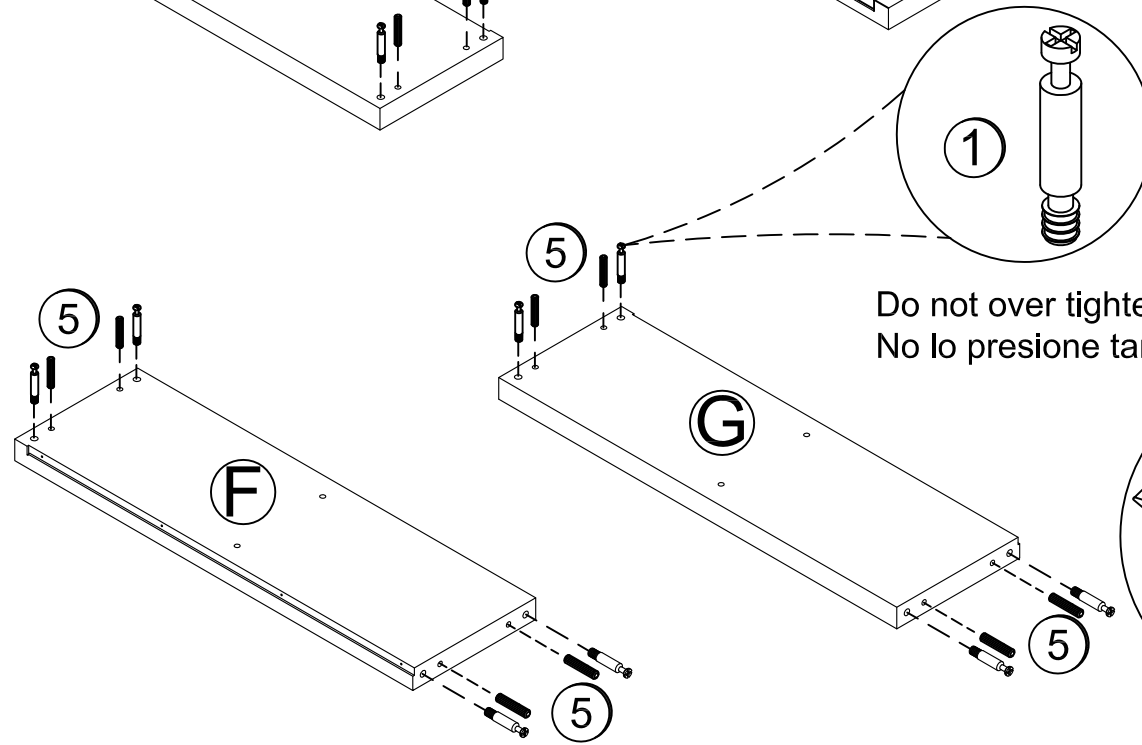
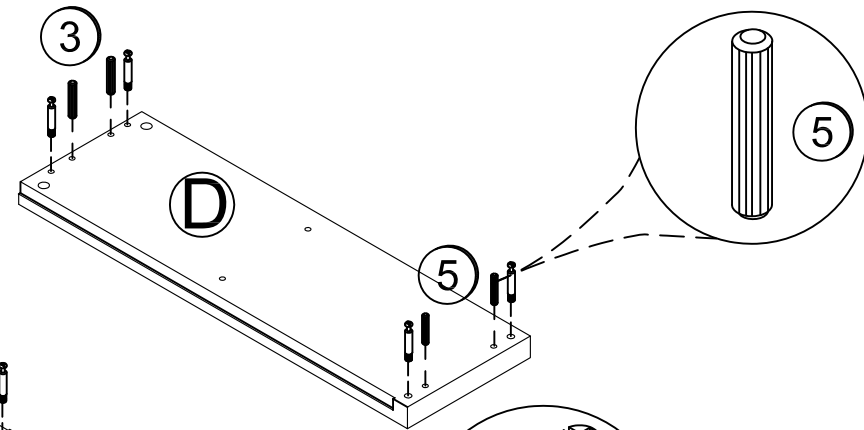
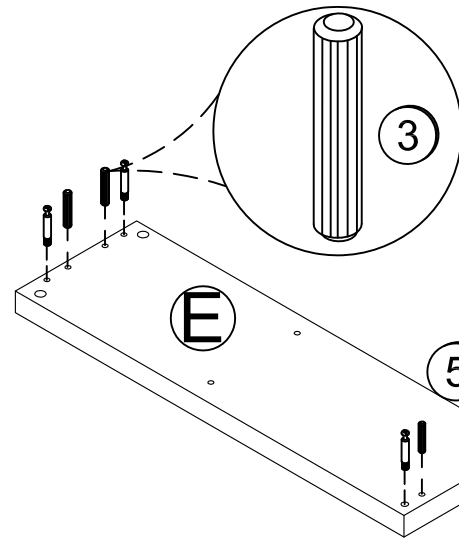
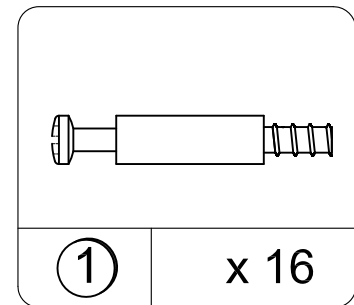
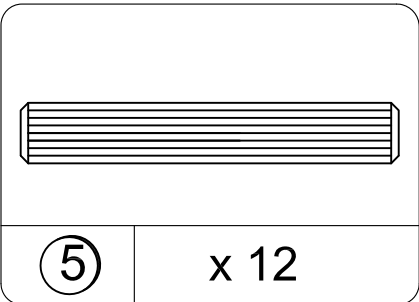
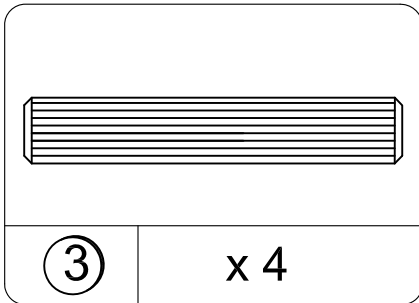


1

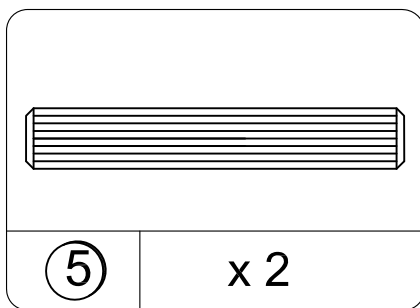
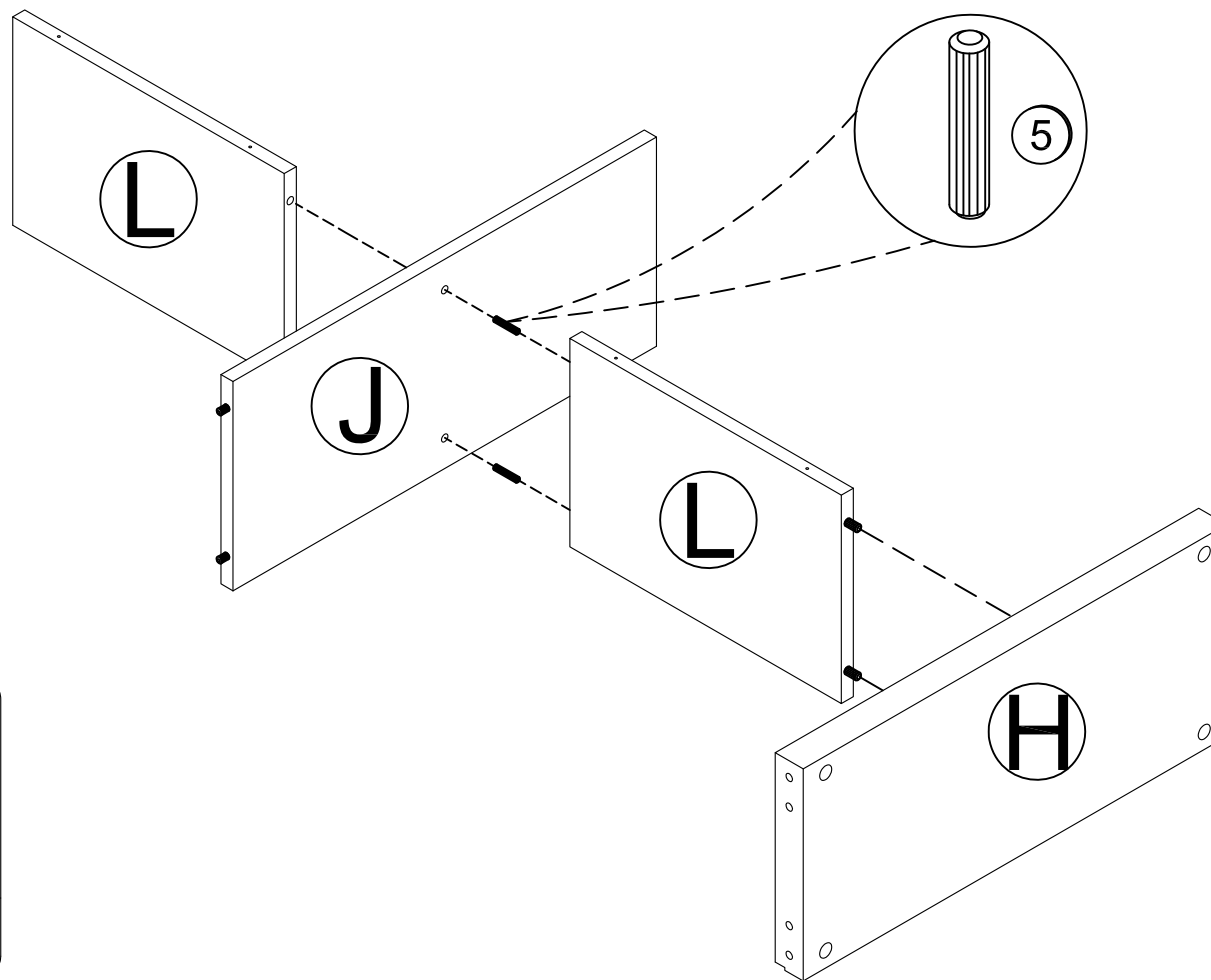
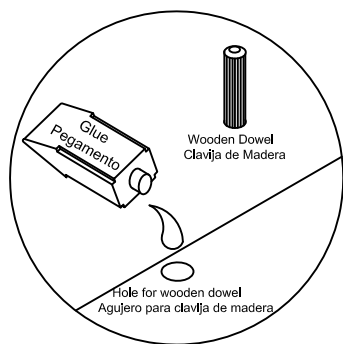


Do not over tighten
No lo presione tanto

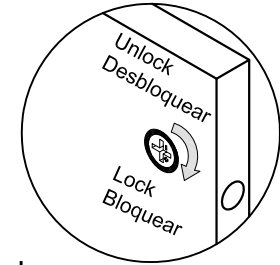
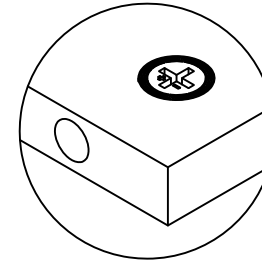
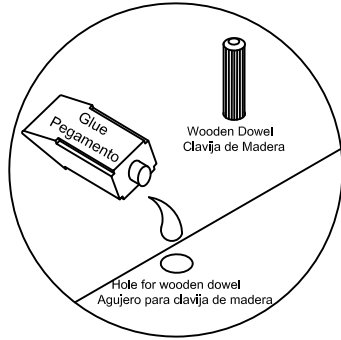
2



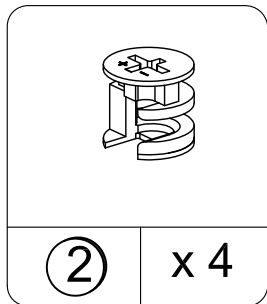
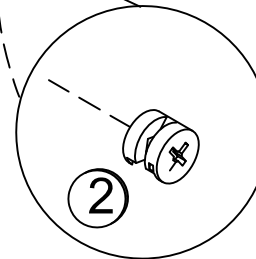
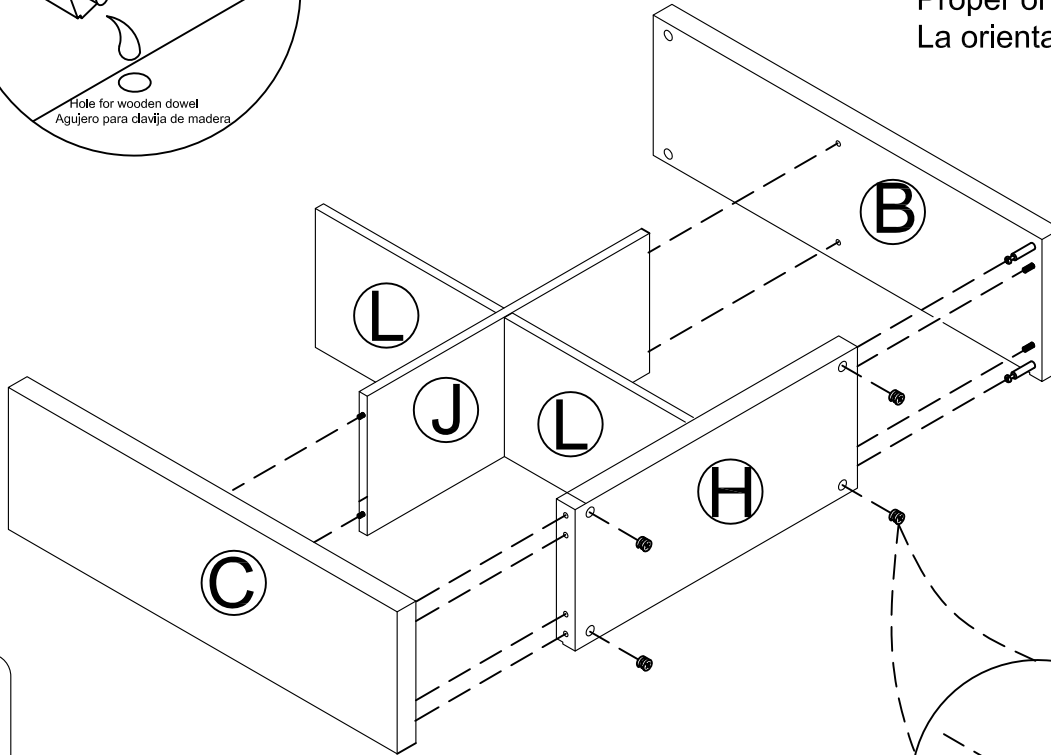
3



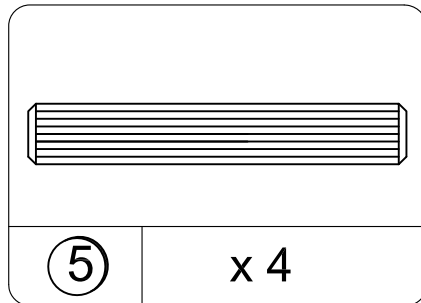
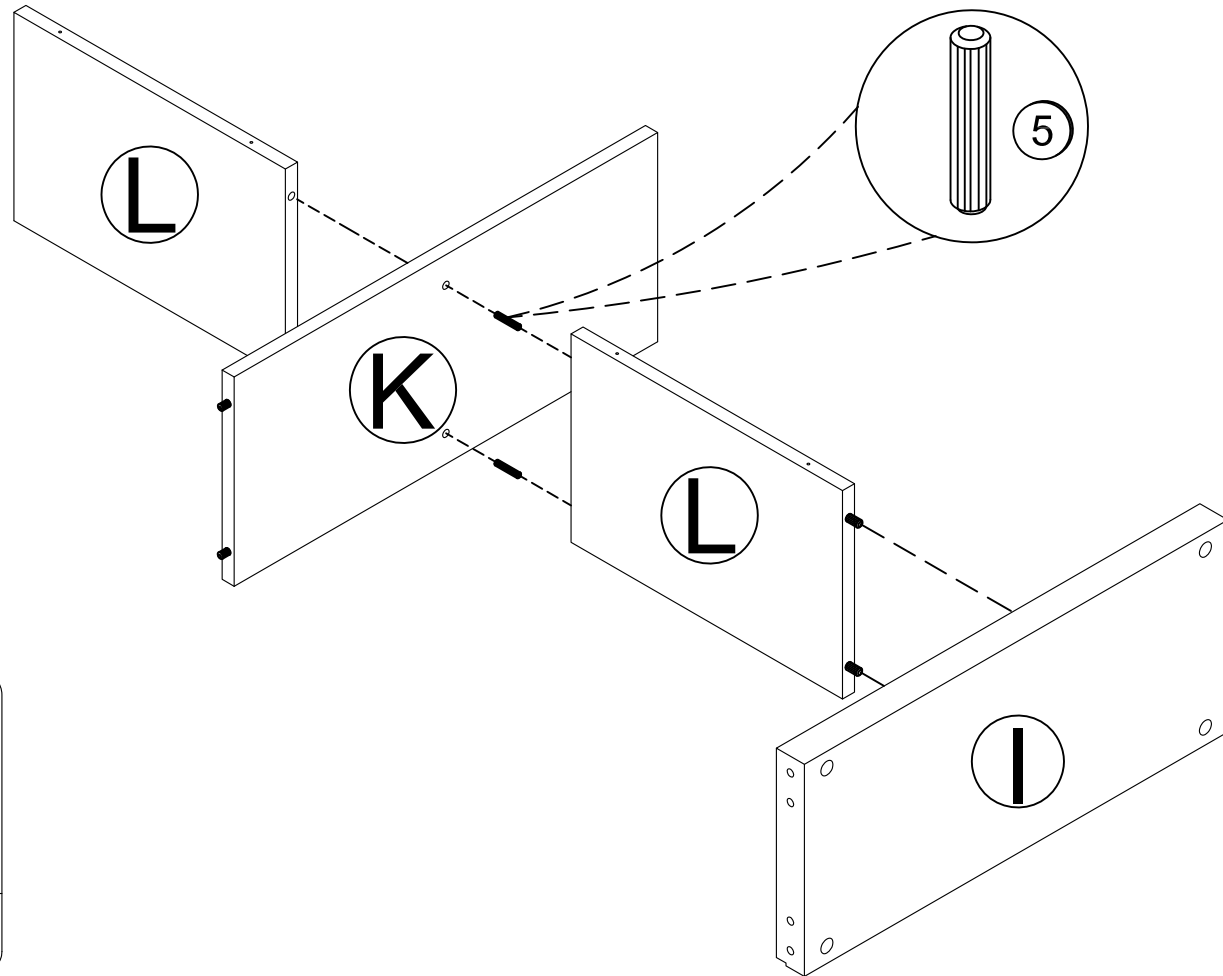
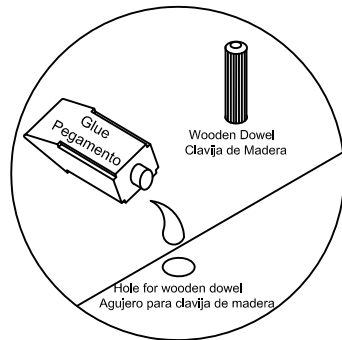
4



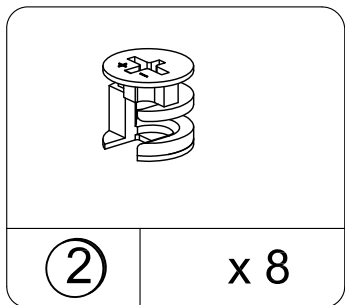
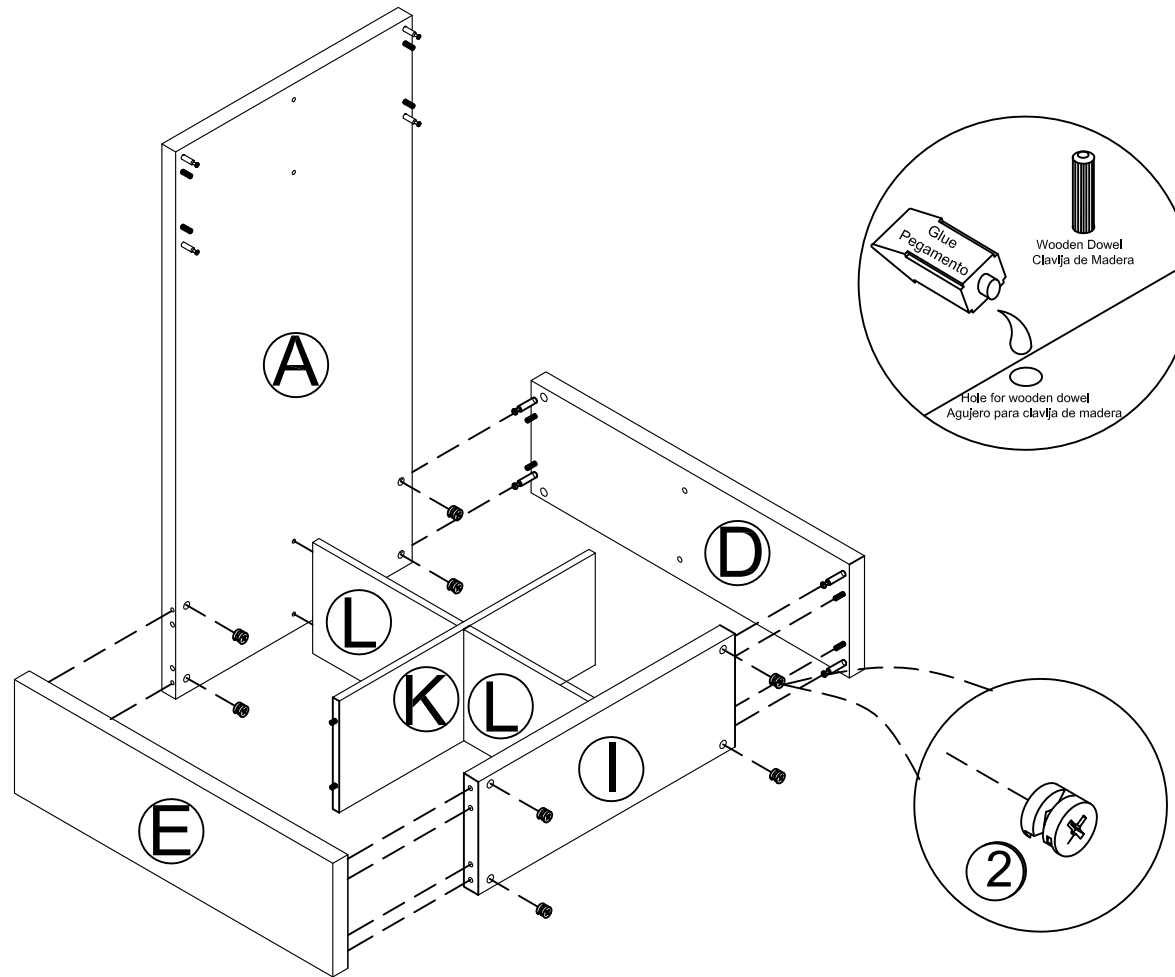
Proper orientation of cam lock
La orientacion apropiada para el seguro de bloqueo



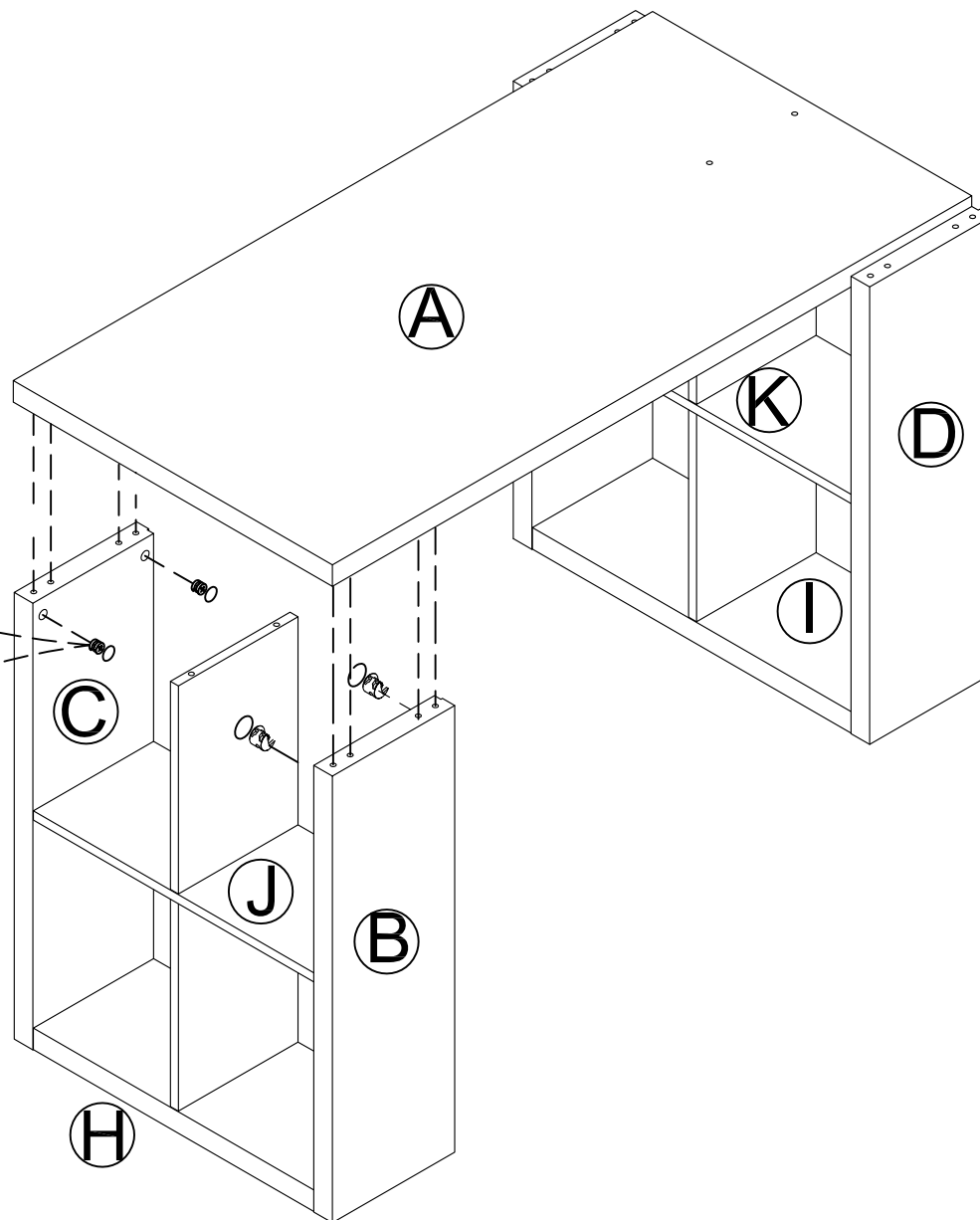
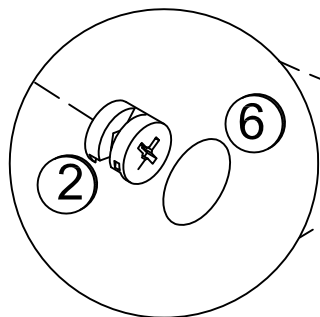
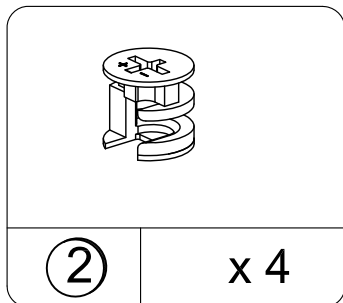
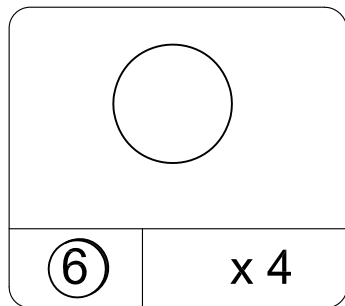
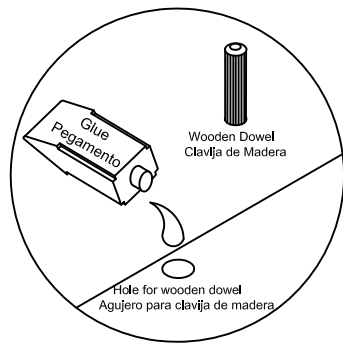
5x2



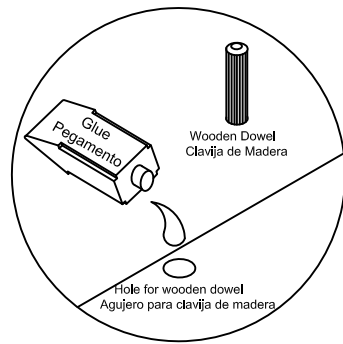
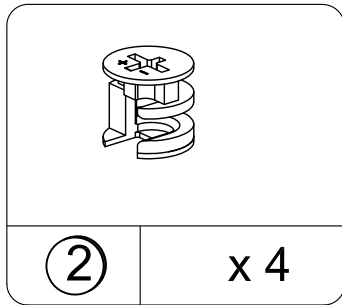
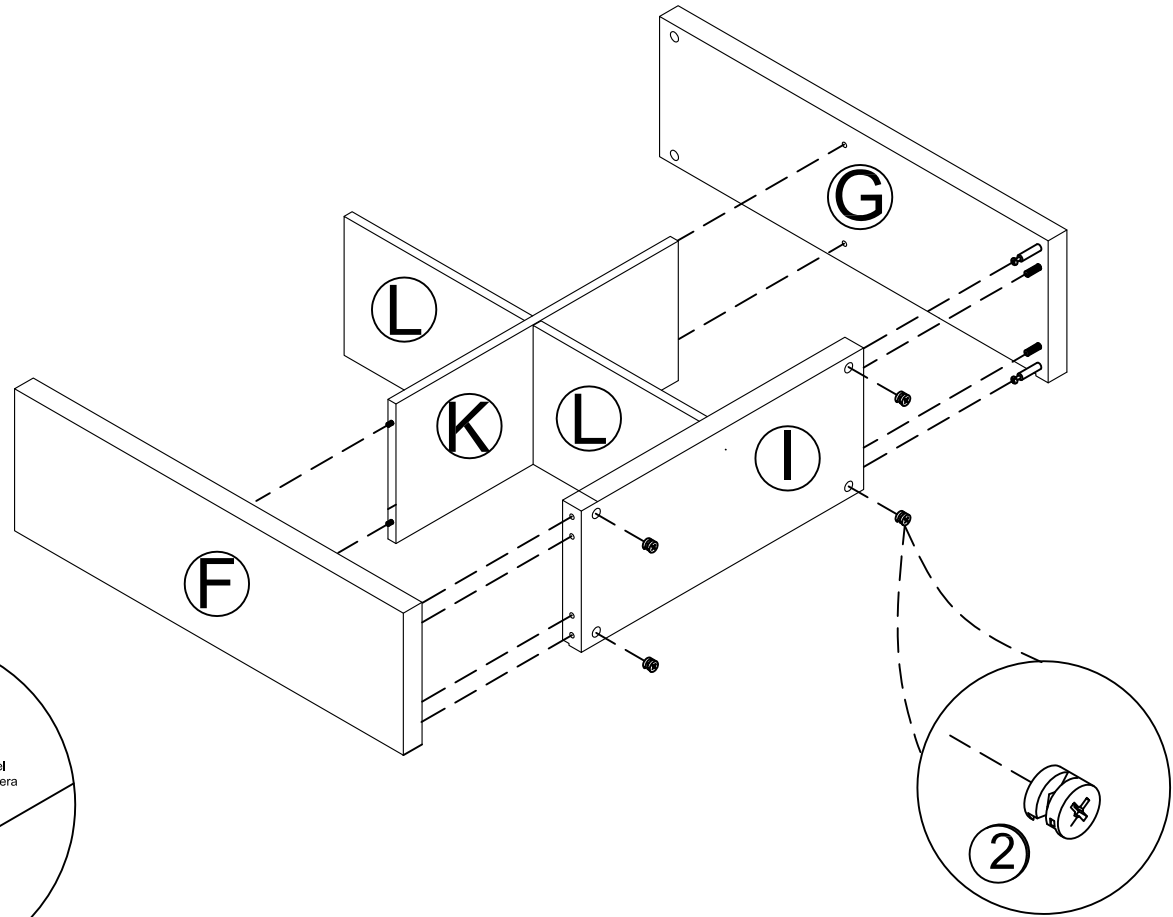
6



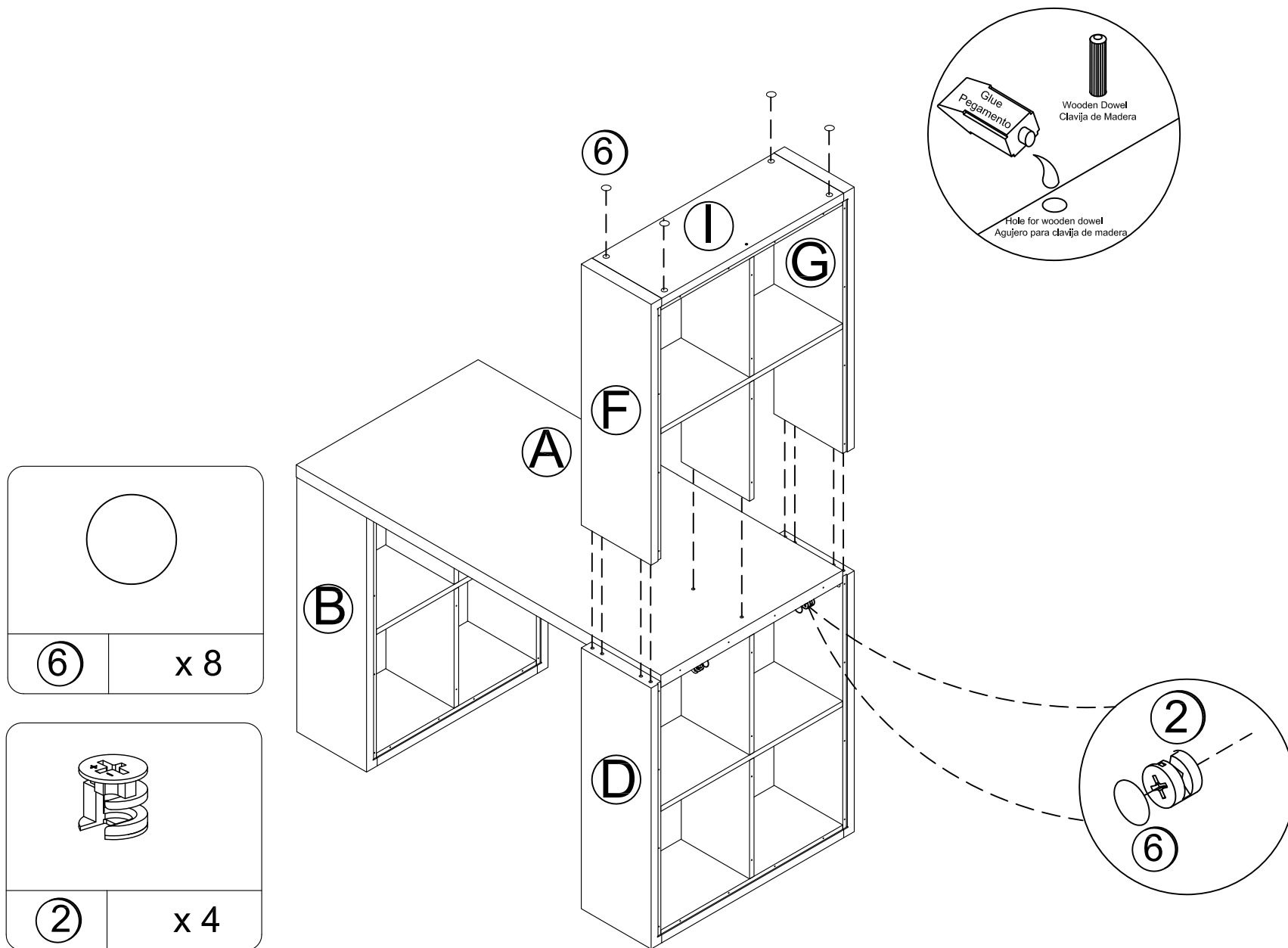
7



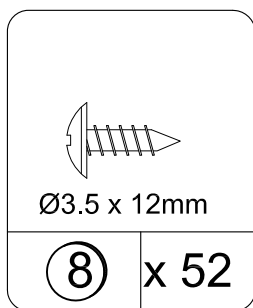
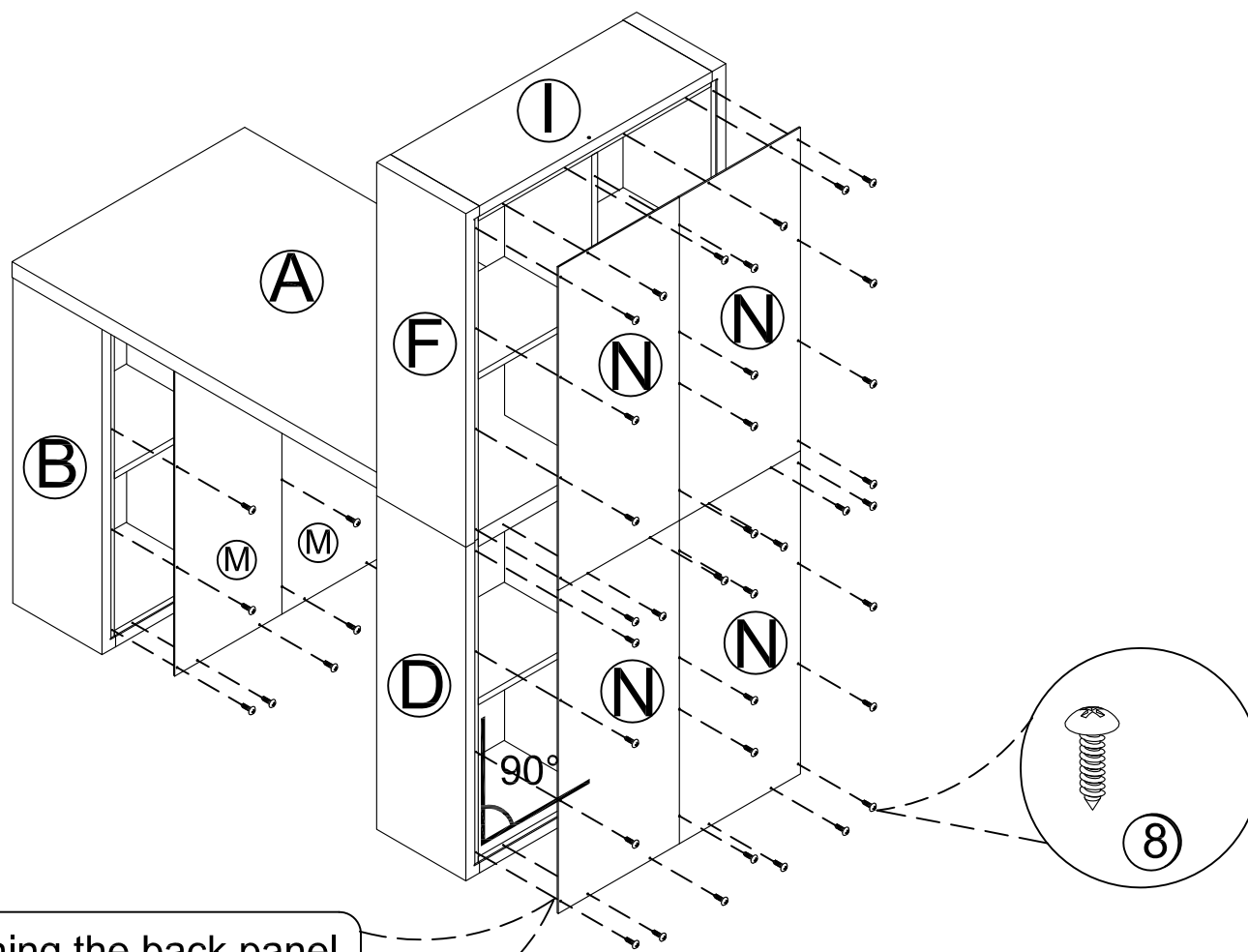
8



9

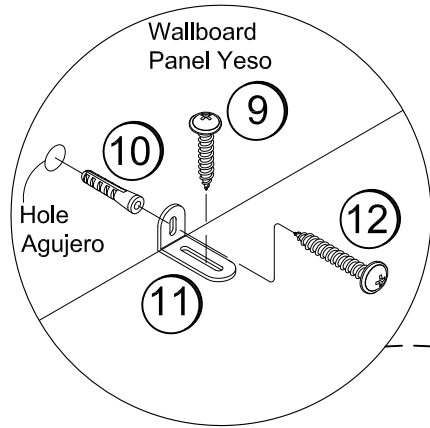


10



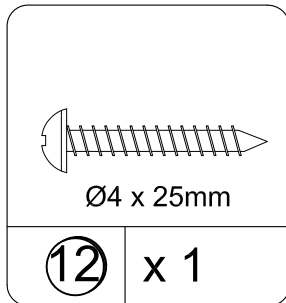
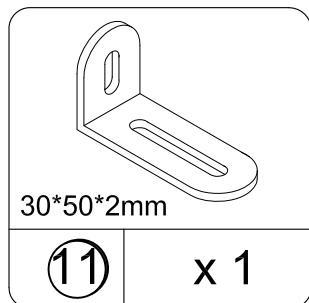
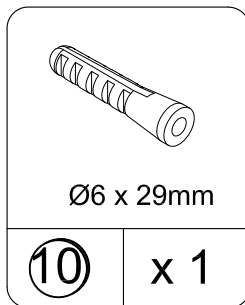
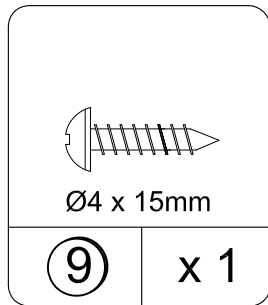
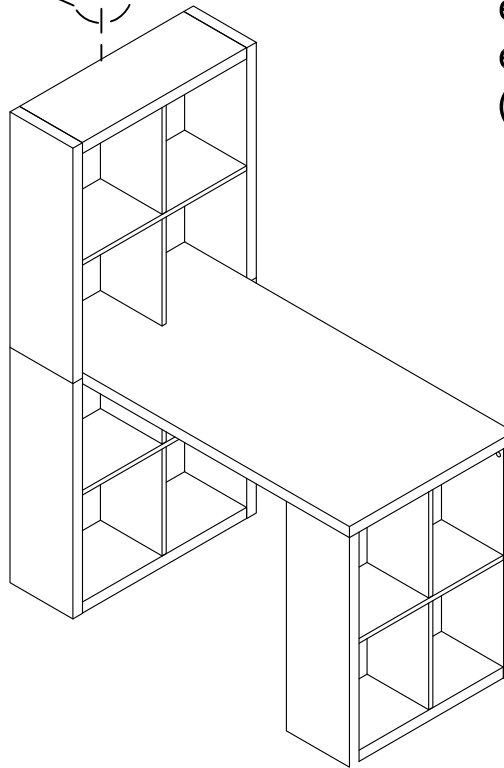
Before attaching the back panel
be sure that the unit is at 90°.
Antes de atar el panel trasero
asegúrese de que la unidad
está a 90°.

11



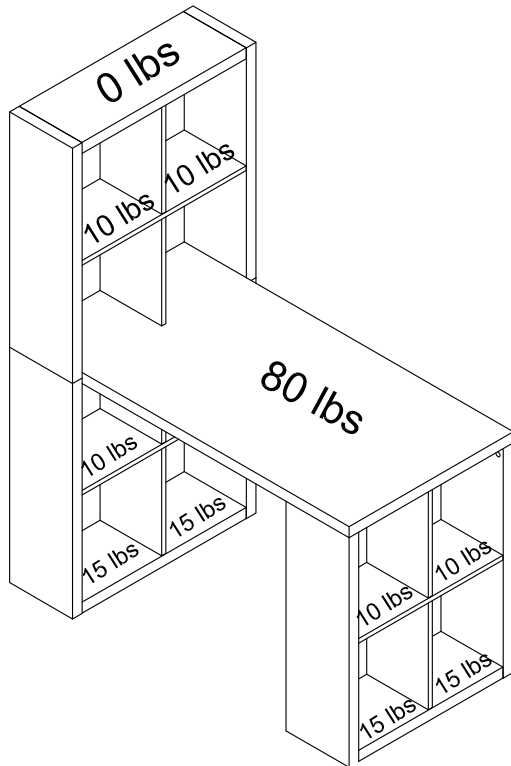
Drill a 3/16" diameter hole (5mm) in the wallboard. Tap the wall anchor(10) into the hole until it is flush. Fasten the wall bracket (11) to the wall anchor (10) with the screw (12).

Taladre un agujero de 3/16" de diámetro (5mm) en la pared. Golpea la ancla de pared (10) en el agujero hasta que sea parejo. Abroche la escuadra de pared (11) al la ancla de la pared (10) con el tornillo (12).



12

WEIGHT LIMITS: LÍMITES DE PESO:



Enjoy Your Furniture
Disfrute de su mueble

This unit has been designed to support the maximum loads shown. Exceeding these load limits could cause sagging, instability, product collapse, and/or serious injury.

Esta unidad se ha diseñado para apoyar las cargas máximas mostradas. Exceder estos límites de carga podría causar ceder, inestabilidad, derrumbamiento del producto, y lesión seria.

▲ WARNING

Please make sure that all objects are removed before moving the assembled unit. The unit must be team lifted, not dragged or pushed. Failure to do so could cause instability, product collapse, and/or serious injury.

▲ ADVERTENCIA

Por favor mueva el mueble cuidadosamente con la ayuda de otra persona. Levante y mueva el mueble a su lugar. No lo arrastre o empuje, de lo contrario puede haber inestabilidad en el mueble y este puede colapsar u ocasionar graves lesiones.