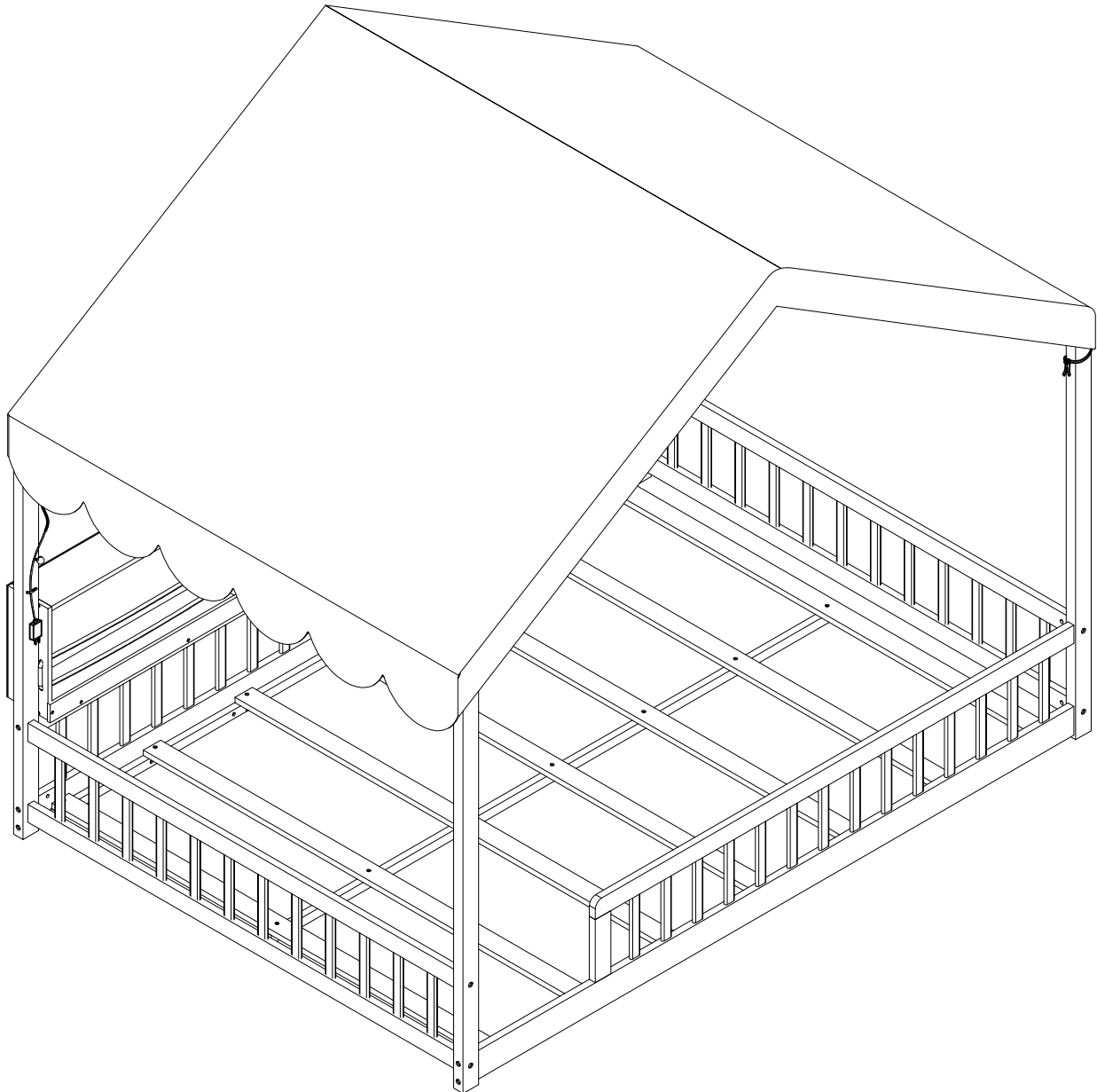


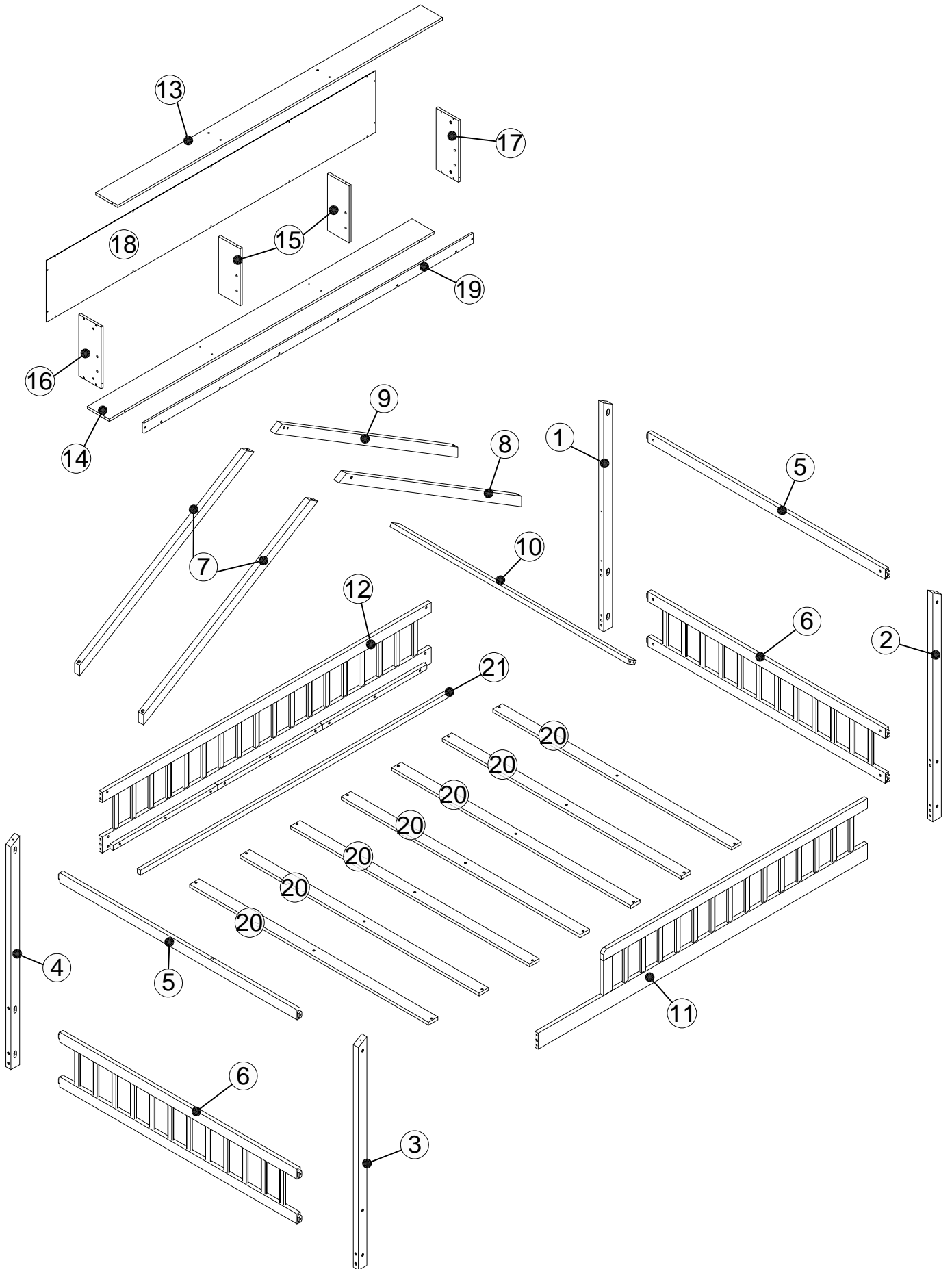
# ASSEMBLY INSTRUCTIONS

## INSTRUCTIONS DE MONTAGE

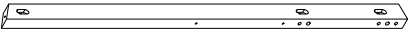
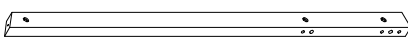
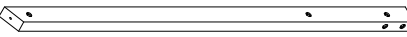
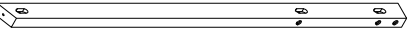
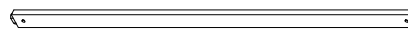
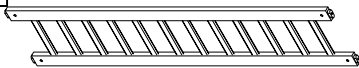
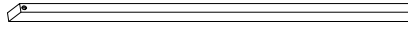
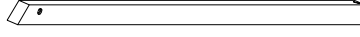

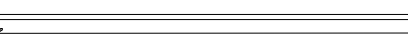
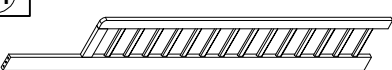
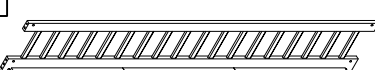


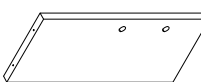
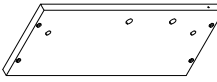
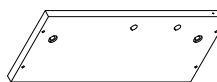
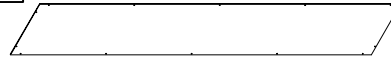

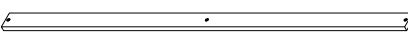


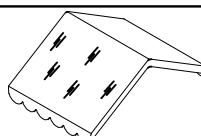
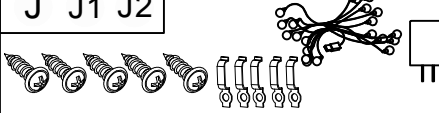


**N709P379799**

# Detail View - Vue détaillée





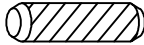


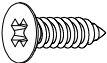



# Part Lists - Listes de pièces :N709P379799

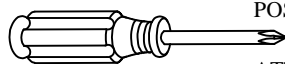
① 	② 	③ 
Right back leg/Patte arrière droite 1pc/pièce	Right front leg/Patte avant droite 1pc/pièce	Left front leg/Jambe avant gauche 2pcs/pièces
④ 	⑤ 	⑥ 
Left back leg/Patte arrière gauche 1pc/pièce	Side bar/ Barre latérale 2pcs/pièces	Side frame/ Cadre latéral 2pc/pièces
⑦ 	⑧ 	⑨ 
Roof bars left / Barres de toit à gauche (2pcs/pièces)	Roof bars front right / Barres de toit avant droite (1pc/pièce)	Roof bars back right / Barres de toit arrière droite (1pc/pièce)
⑩ 	⑪ 	⑫ 
Roof bar middle/ Barre de toit centrale (1pc/pièce)	Front shoulder frame/ Cadre d'épaule avant (1pc/pièce)	Back shoulder frame/ Cadre 'épaule arrière (1pc/pièce)
⑬ 	⑭ 	⑮ 
Top panel/ Panneau supérieur (1pc/pièce)	Bottom panel/ Panneau inférieur (1pc/pièce)	Middle board/ Plateau central (2pc/pièces)
⑯ 	⑰ 	⑱ 
Left side board/ Panneau latéral gauche (1pc/pièce)	Right side board/ Panneau latéral droit (1pc/pièce)	Back panel/ Panneau arrière (1pc/pièce)
⑲ 	⑳ 	㉑ 
Front bar/ Barre avant (1pc/pièce)	Slats/ Lattes (7pcs/pièces)	Support bar/ Barre de support (1pc/pièce)
㉒ 	㉓ 	J J1 J2 
Paracord / Paracord 1pc/pièce ( 86.5 inch)	Fabric roof/ Toiture en tissu (1pc/pièce)	LED lights/lumières LED (1set/ensemble)

# Hardware Lists - Listes de matériel :

## N709P379799

<b>A</b>  Ø1/4"*70mm	<b>B</b>  Ø1/4"*9.5*12mm	<b>C</b>  K4mm
Hex-Head bolt/Boulon à tête hexagonale (14 pcs/pièces)	Hex-Head bolt/Boulon à tête hexagonale (25 pcs/pièces)	Allen key/Clé Allen (1pcs/pièces)
<b>D</b>  Ø6*65mm	<b>E</b>  Ø10*30mm	<b>F</b>  Ø1/4"*90mm
Hex-Head screw/Vis à tête hexagonale (6pcs/pièces)	Wood dowel/Cheville en bois (9 pcs/pièces)	Hex-Head bolt/Boulon à tête hexagonale (11 pcs/pièces)
<b>G</b>  #4*30mm	<b>H</b>  #3.5*15mm	<b>I</b>  Ø6*30mm
Screw/Vis (45pcs/pièces)	Screw/Vis (14pcs/pièces)	Hex-Head screw/Vis à tête hexagonale (4pcs/pièces)

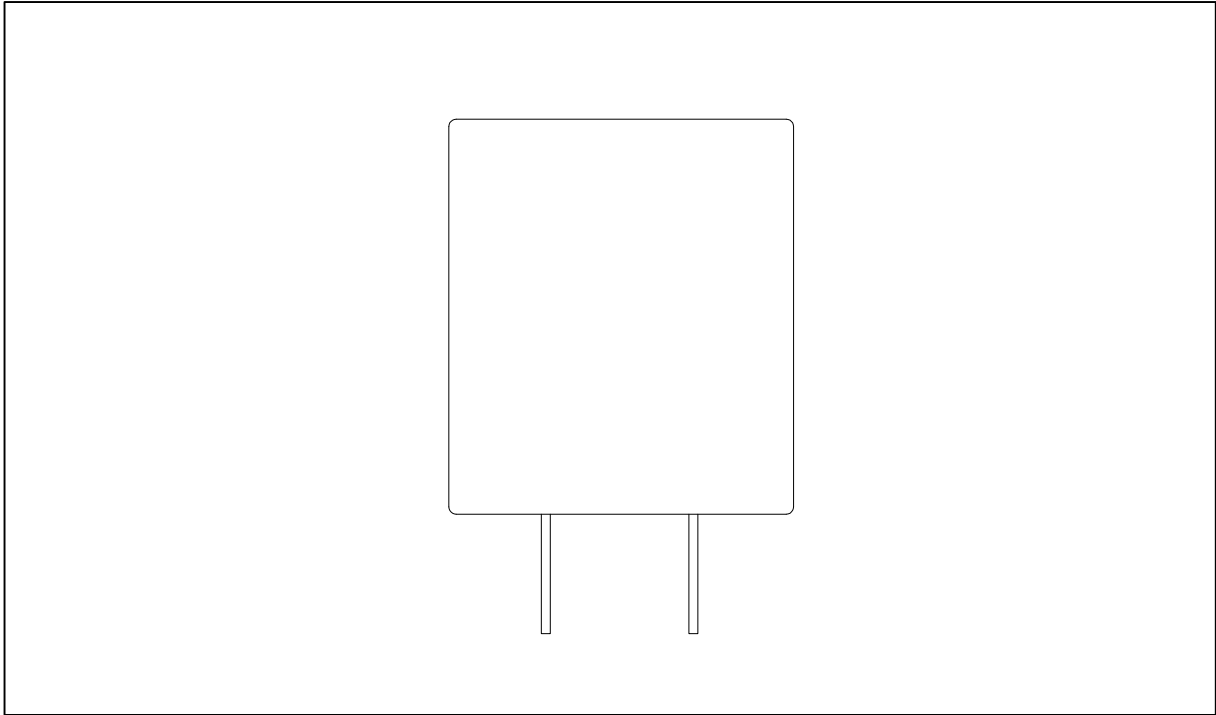
### ASSEMBLY TOOLS REQUIRED ( NOT INCLUDED )



PLEASE BE CAREFUL DO NOT DAMAGE THE HOLE POSITION WHEN YOU USE POWER TOOLS !

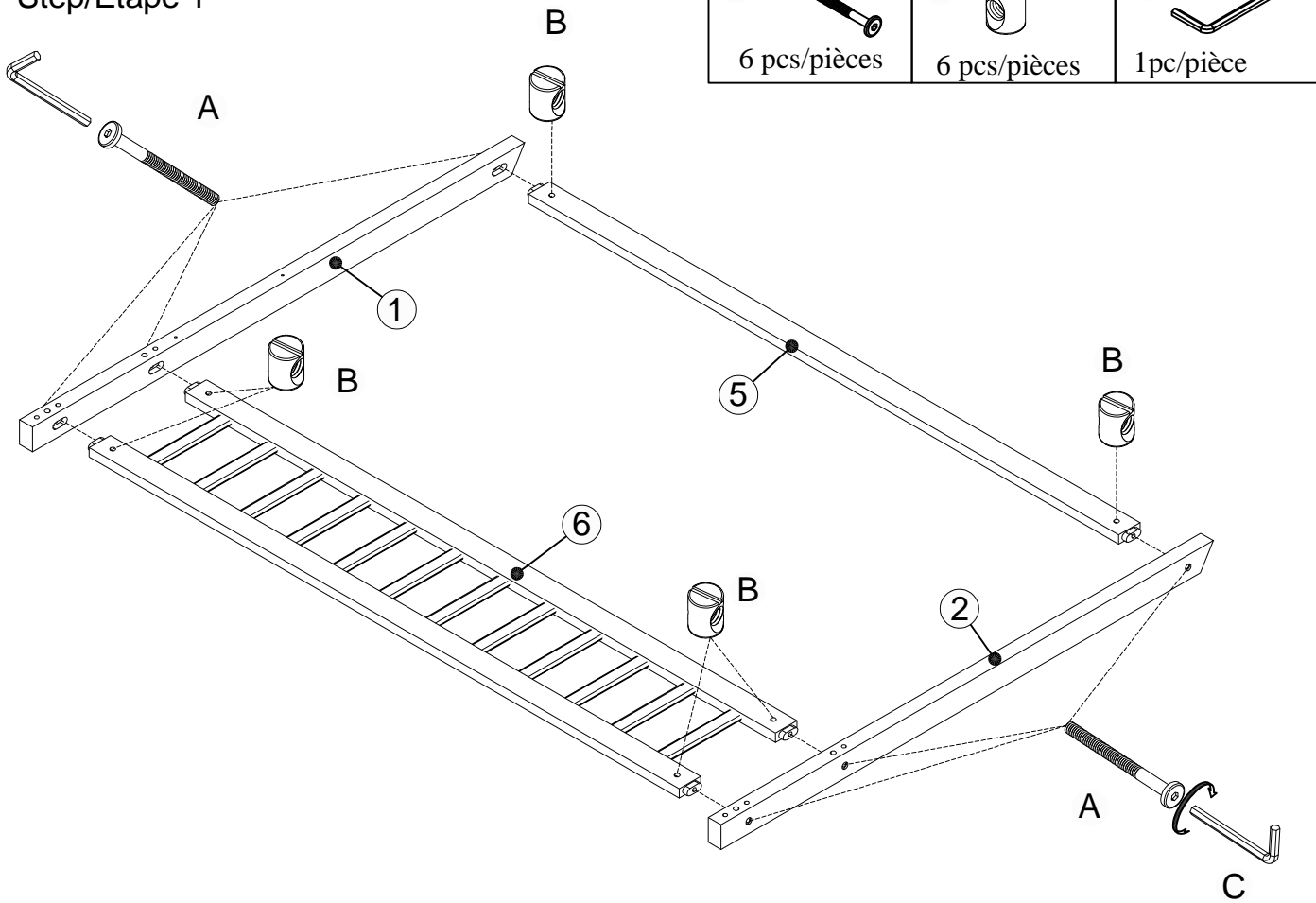
ATTENTION À NE PAS ENDOMMAGER LA POSITION DU TROU LORSQUE VOUS UTILISEZ DES OUTILS ÉLECTRIQUES !

# POWER SUPPLY

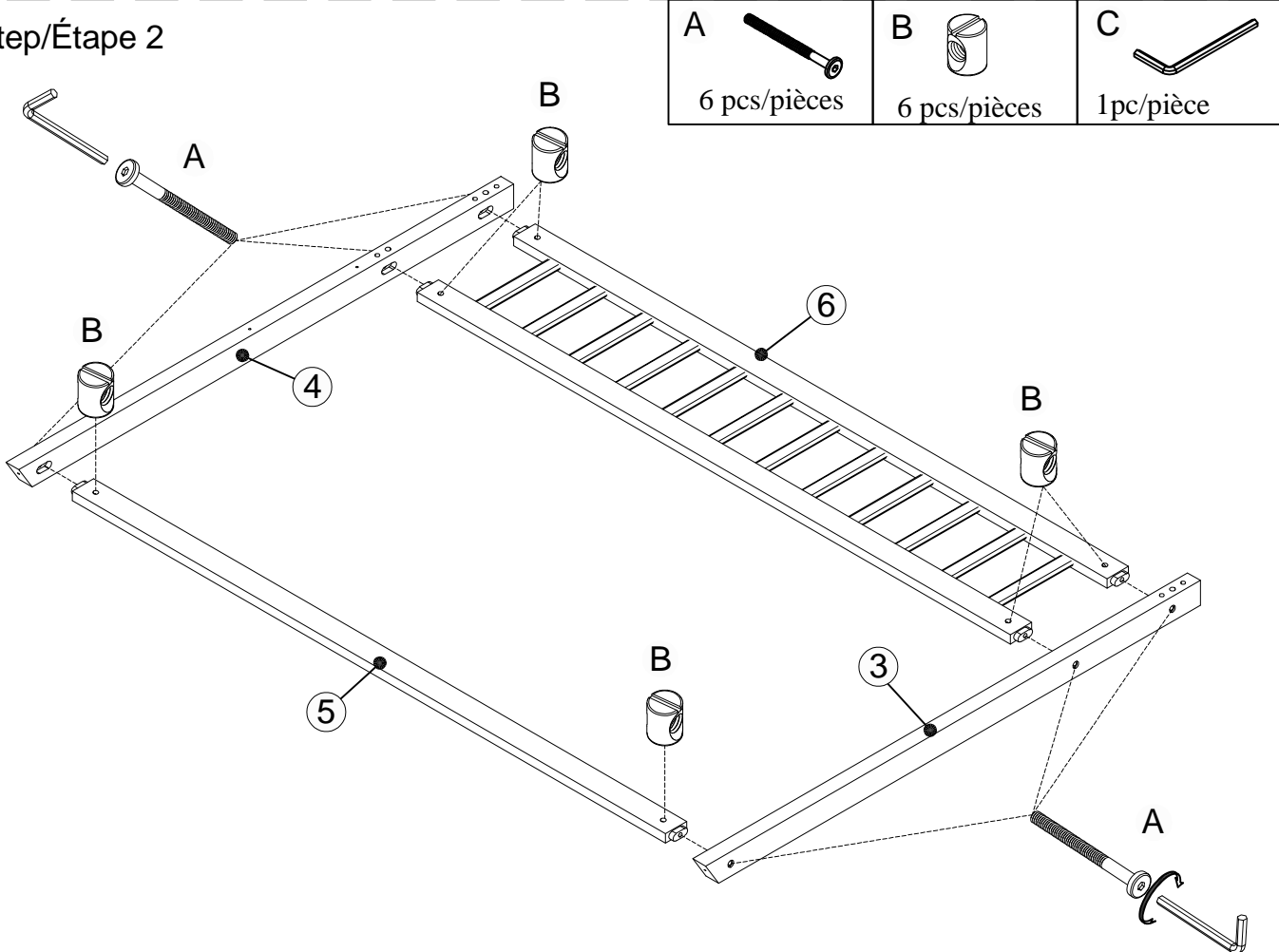


This device complies with part 15 of the FCC Rules. Operation is subject to the following two conditions: (1) This device may not cause harmful interference, and (2) this device must accept any interference received, including interference that may cause undesired operation.



Step/Étape 1

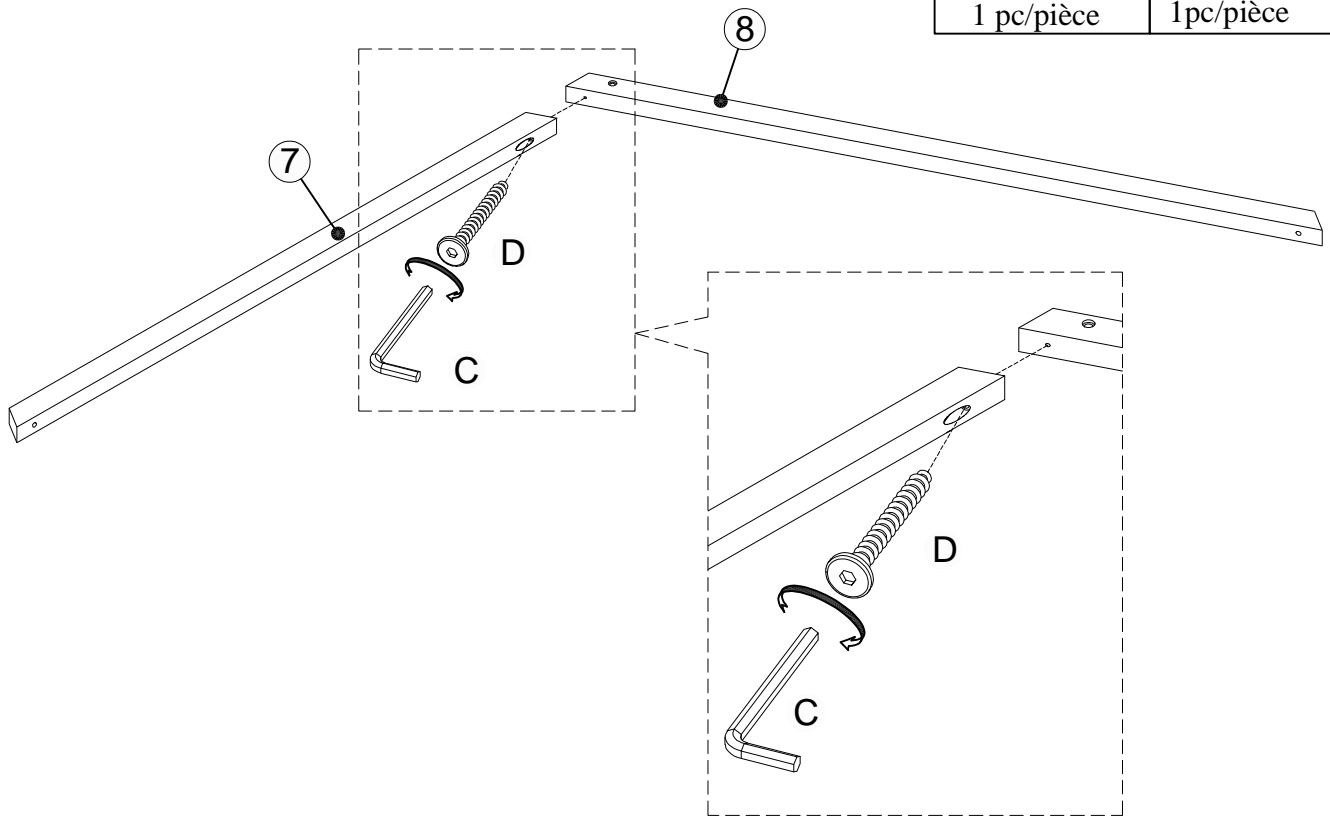


Step/Étape 2


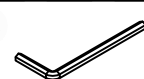


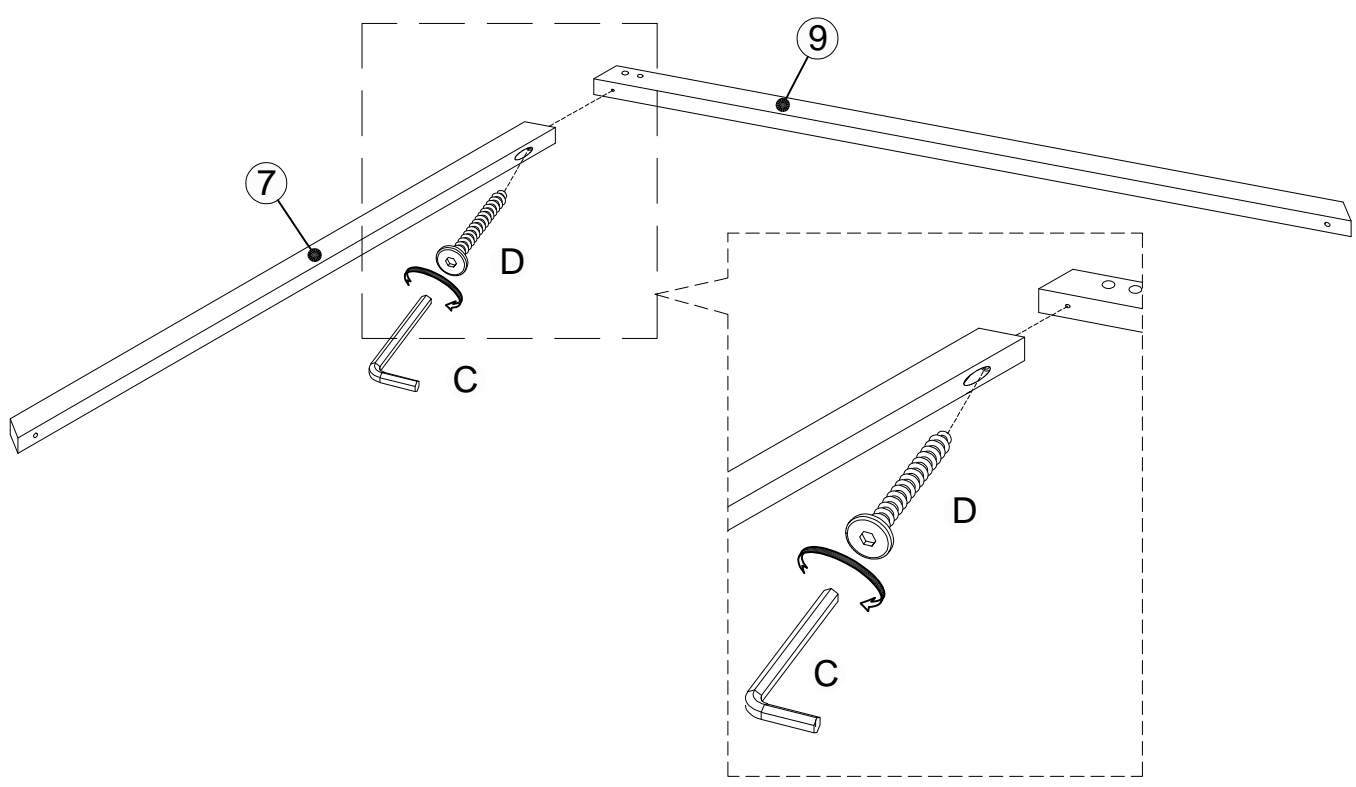
Step/Étape 3

<b>D</b>  1 pc/pièce	<b>C</b>  1pc/pièce
---	--




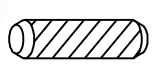


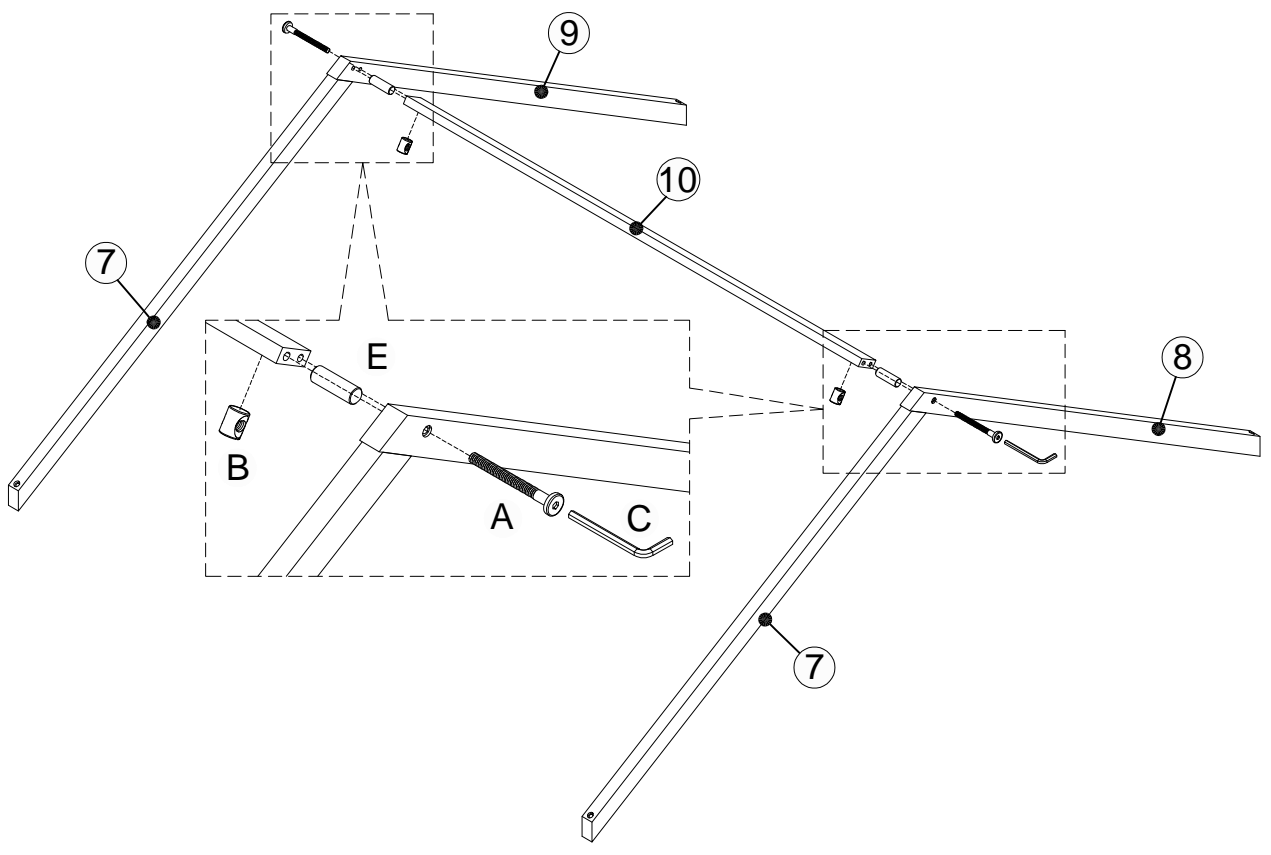
Step/Étape 4

<b>D</b>  1 pc/pièce	<b>C</b>  1pc/pièce
---	--




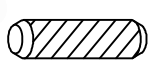


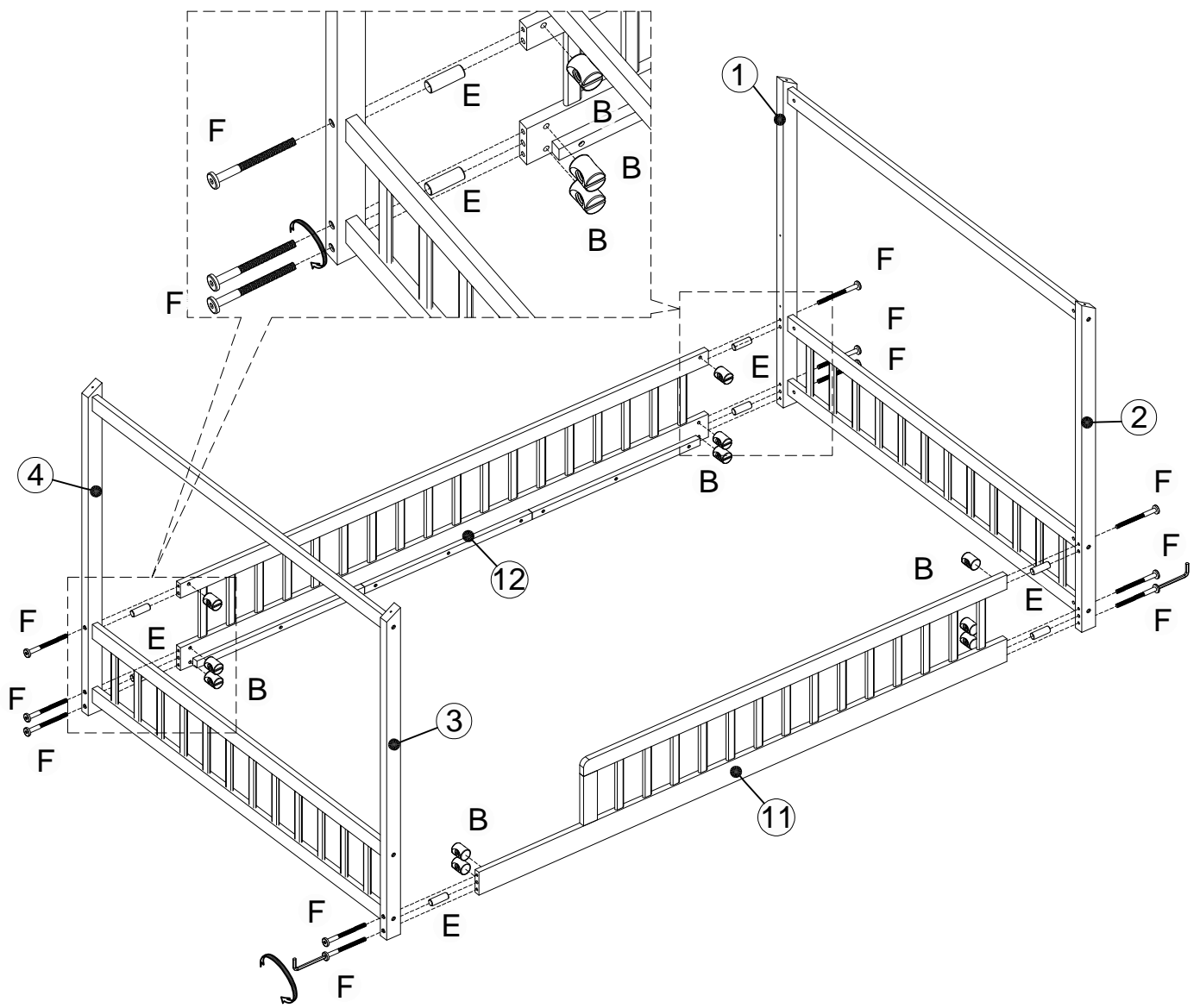
Step/Étape 5

A  2 pcs/pièces	B  2 pcs/pièces	C  1pc/pièce
E  2 pcs/pièces		

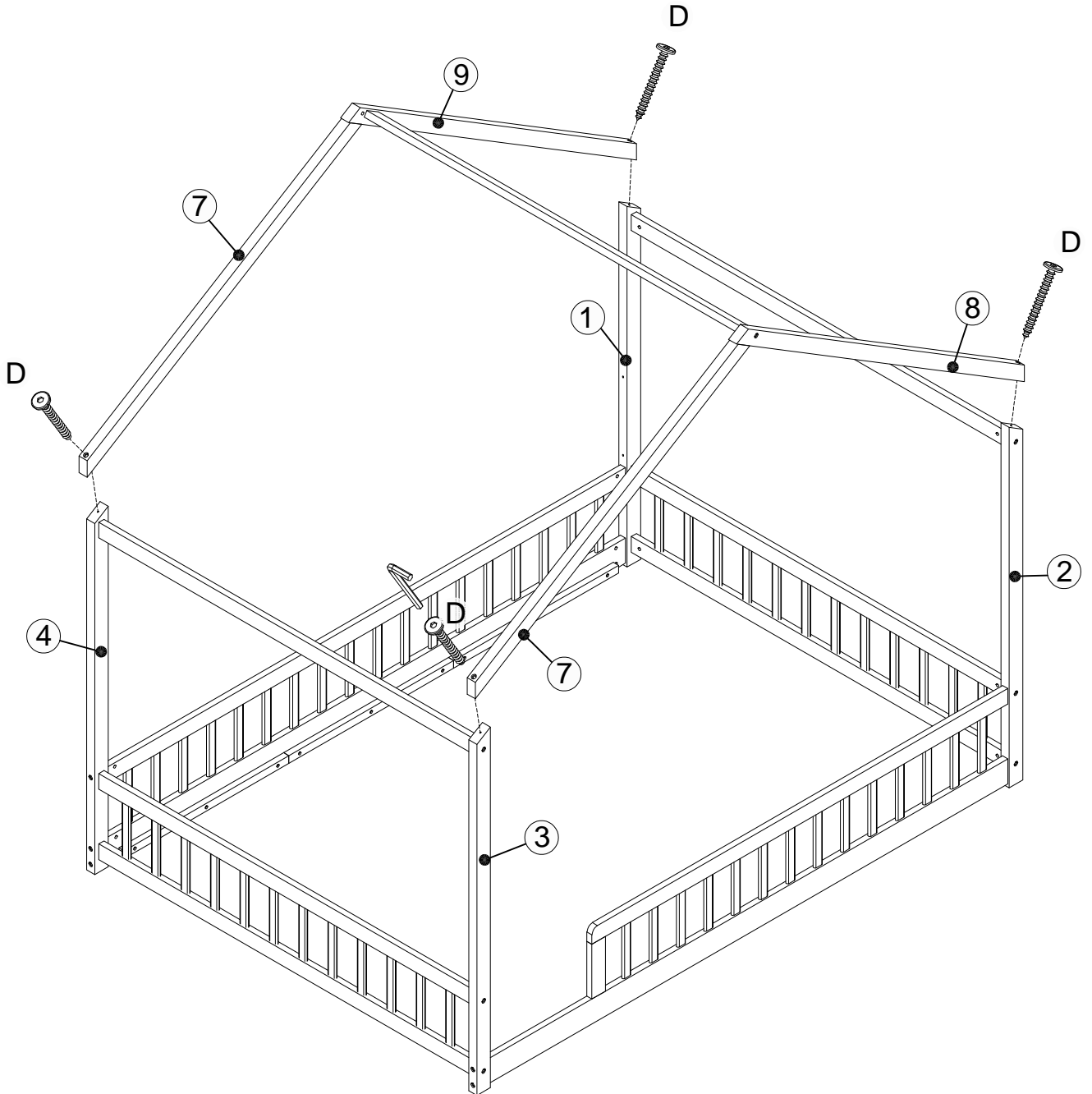
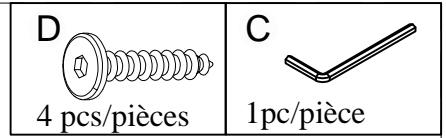


Step/Étape 6


<p><b>F</b> </p> <p>11 pcs/pièces</p>	<p><b>B</b> </p> <p>11 pcs/pièces</p>	<p><b>C</b> </p> <p>1pc/pièce</p>
<p><b>E</b> </p> <p>7 pcs/pièces</p>		

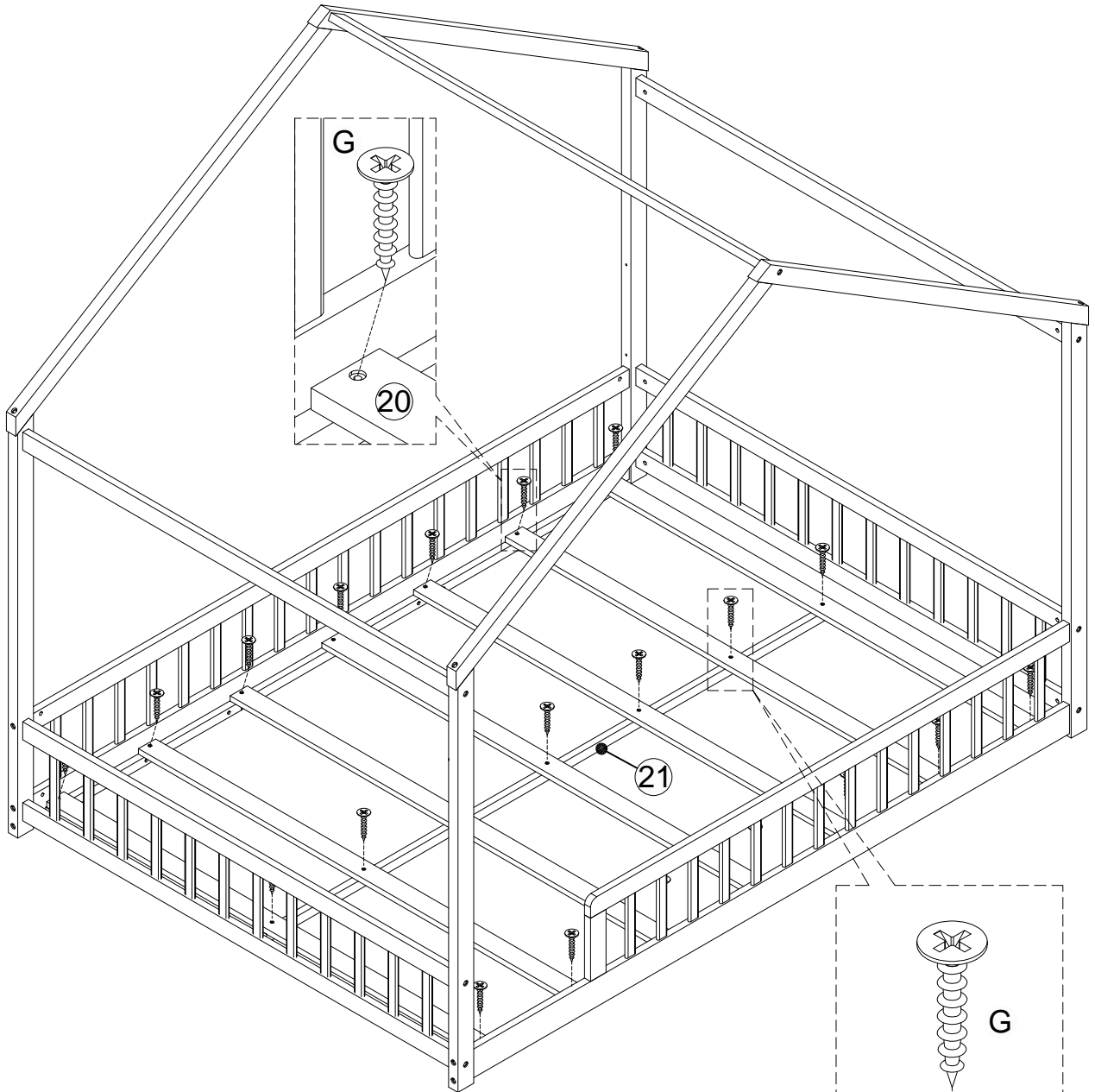


Step/Étape 7

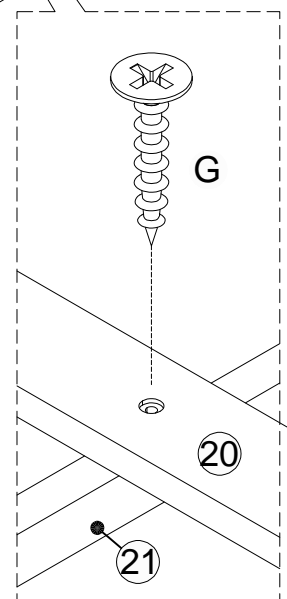
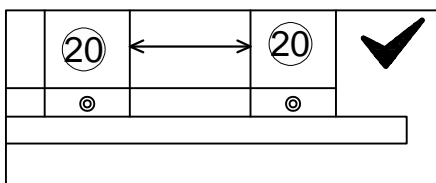


Step/Étape 8


G   
21 pcs/pièces

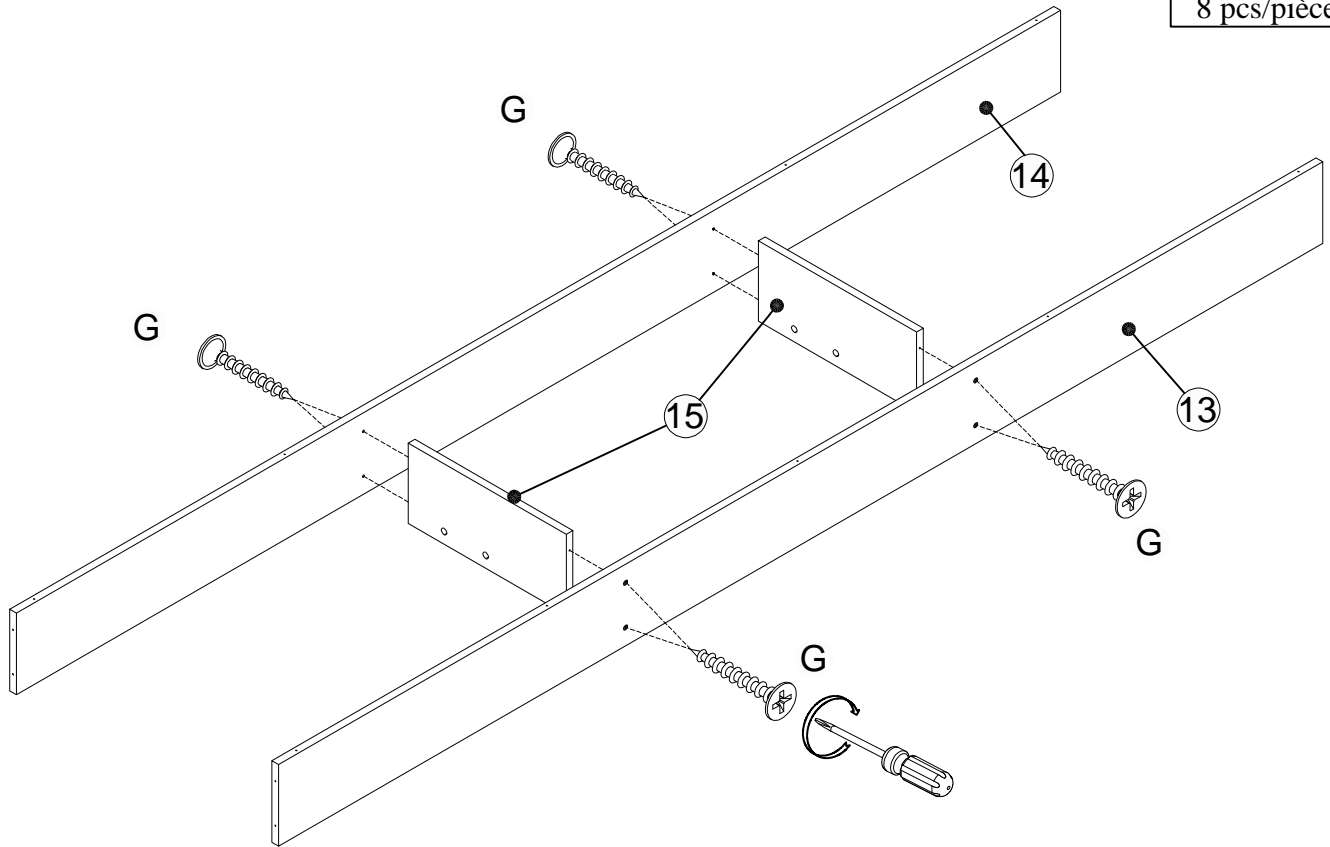


9.5"




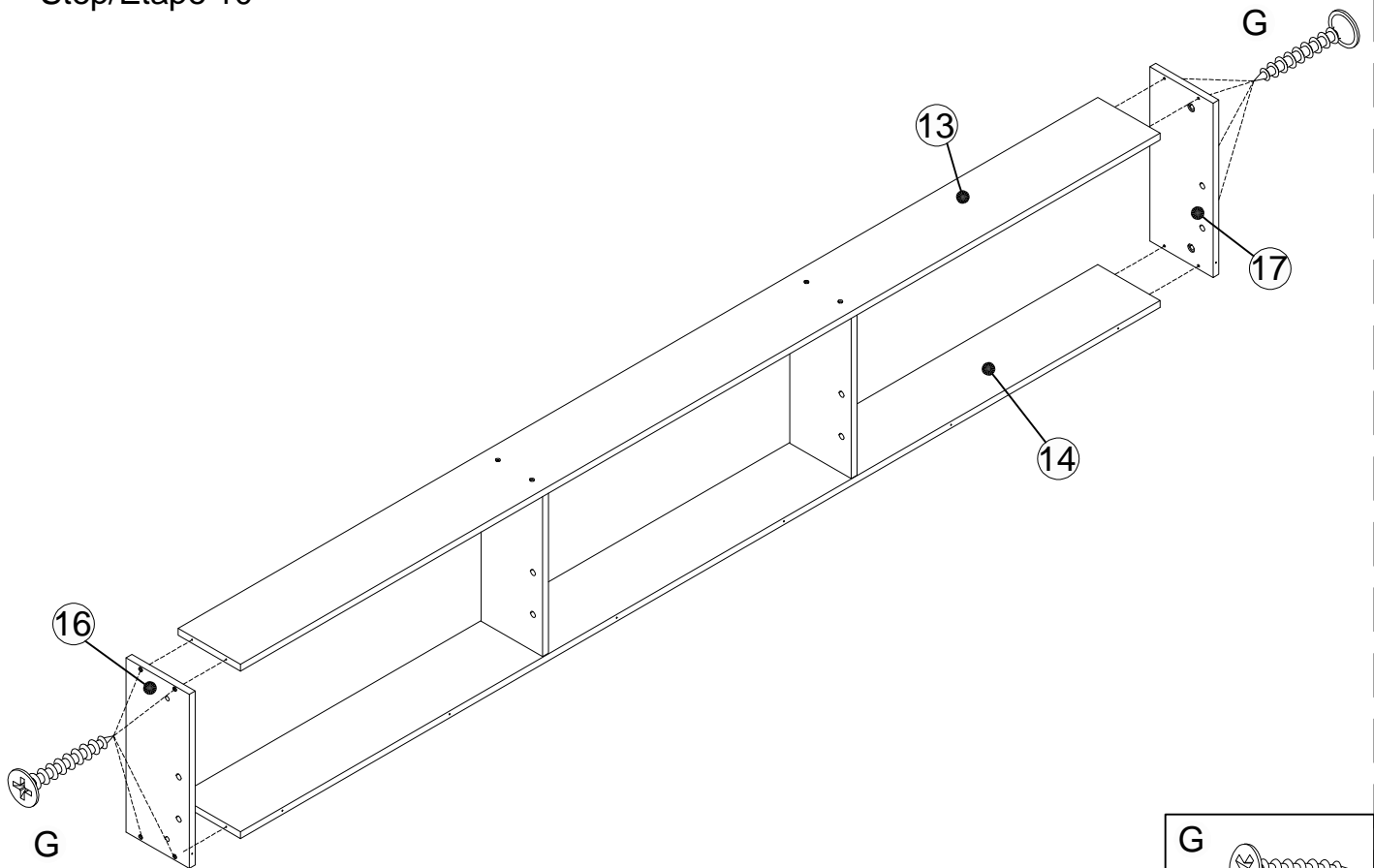
Step/Étape 9

G   
8 pcs/pièces



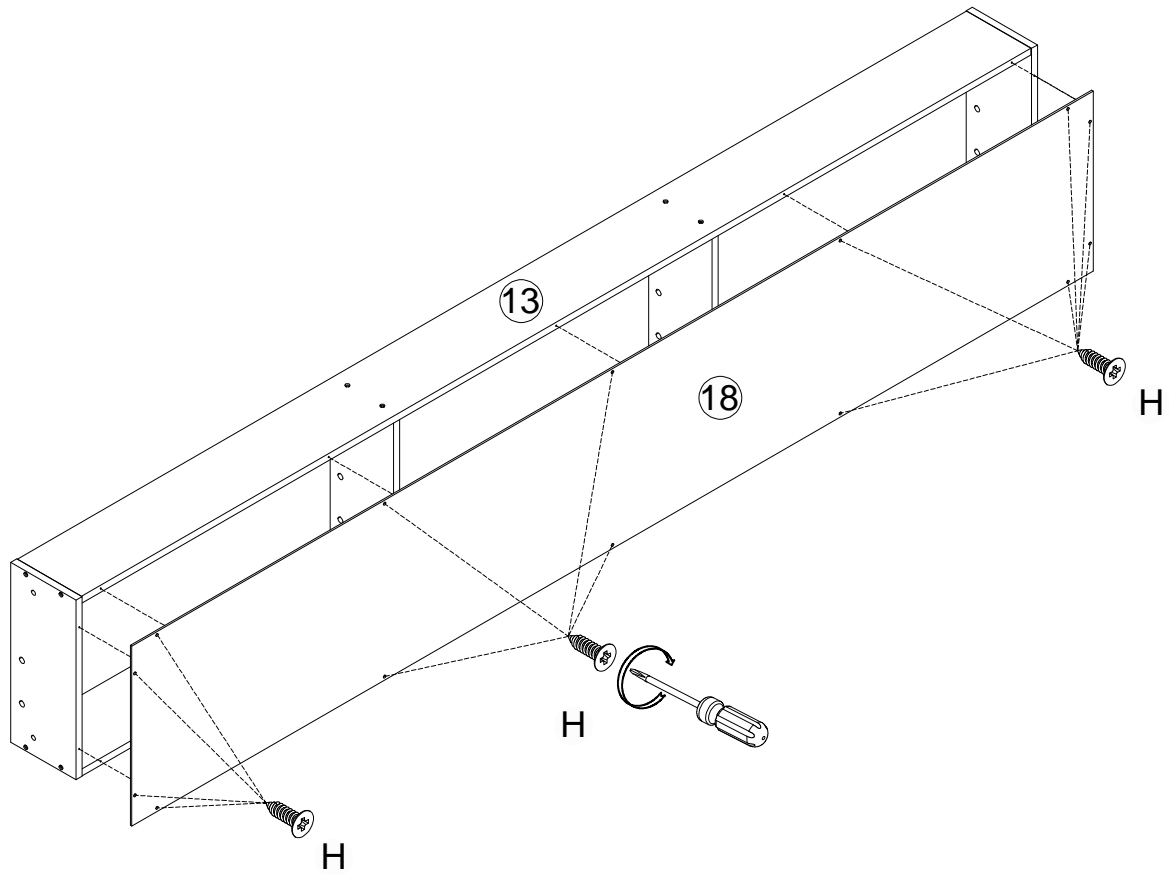
Step/Étape 10

G   
8 pcs/pièces



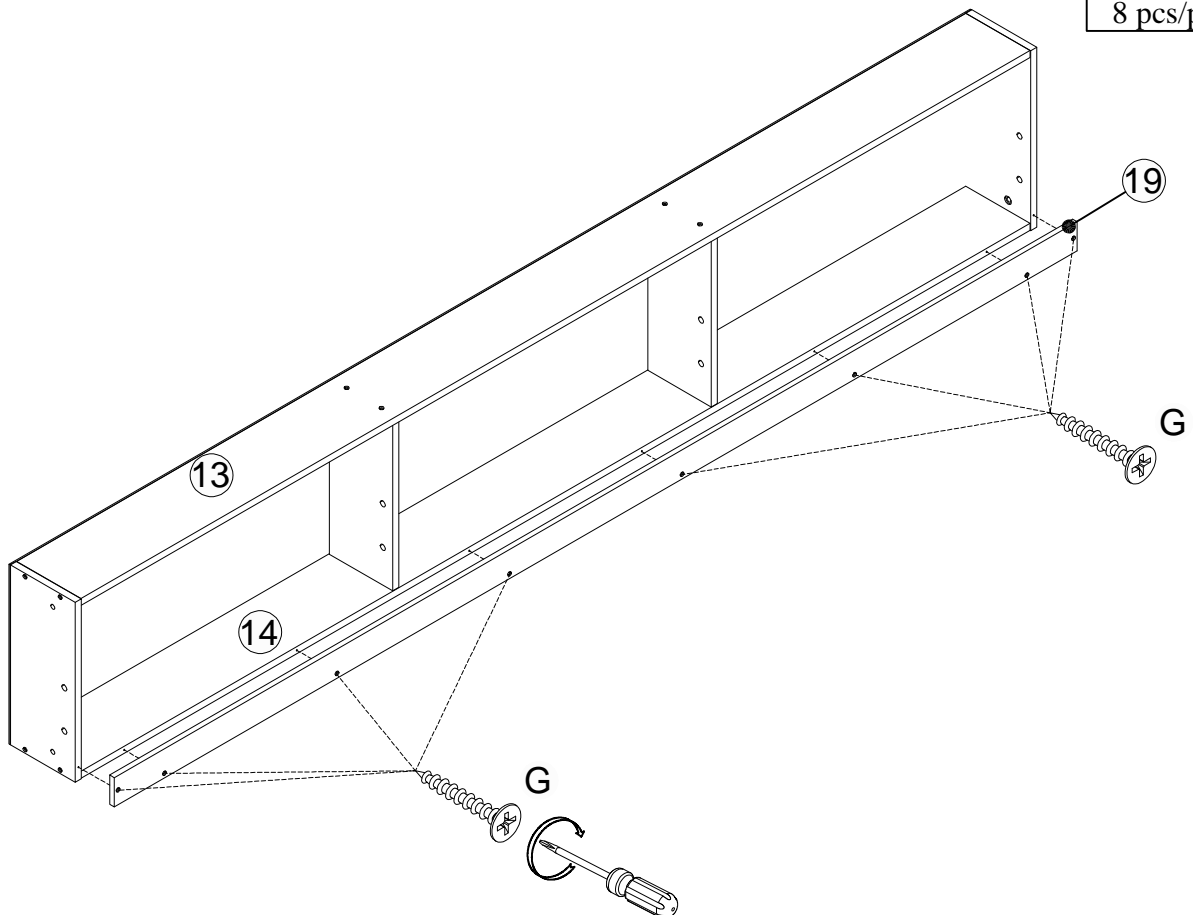
Step/Étape 11

H  
14 pcs/pièces

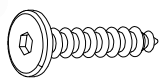



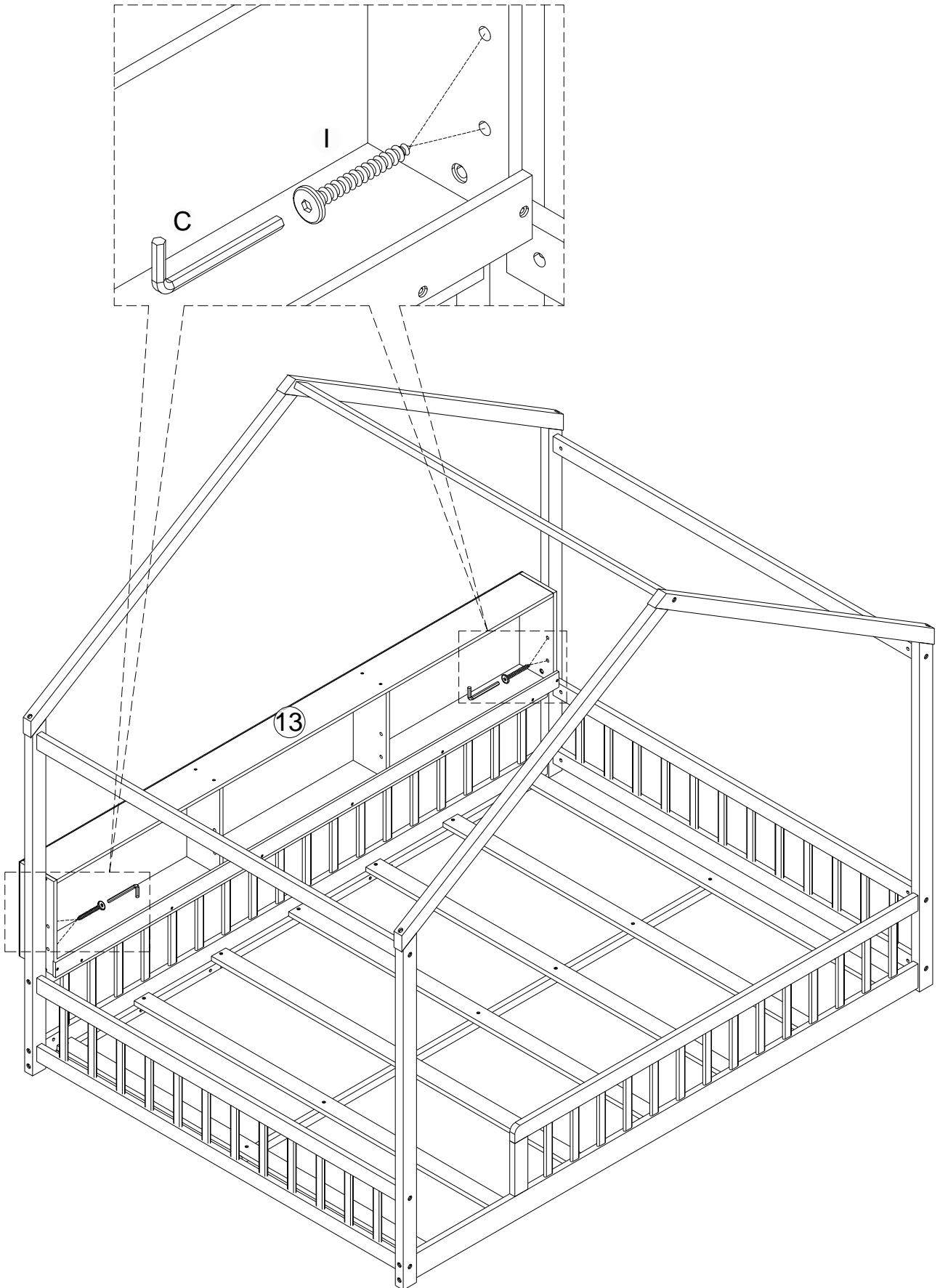
Step/Étape 12

G  
8 pcs/pièces

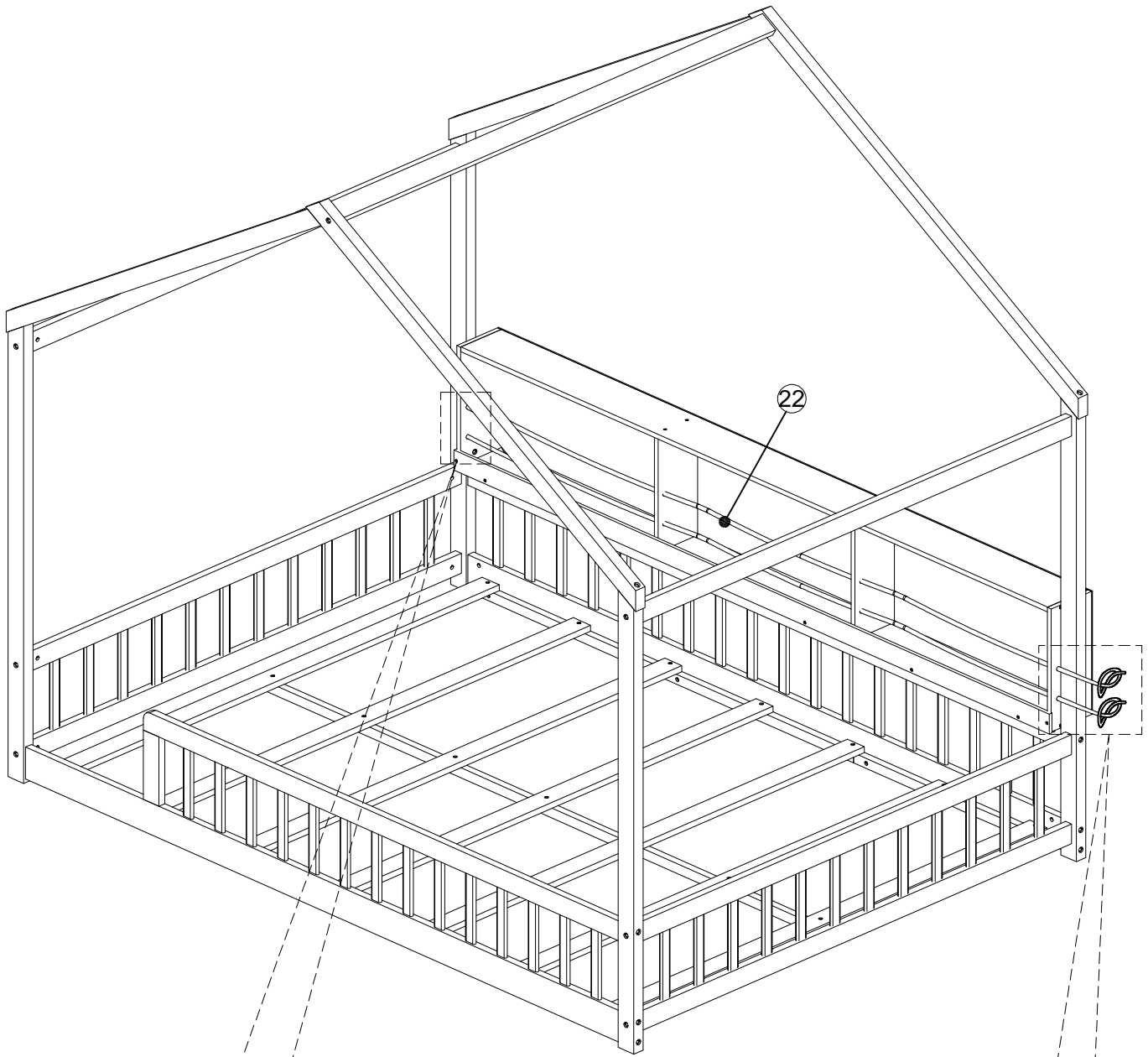


Step/Étape 13

<p>I</p>  <p>4 pcs/pièces</p>	<p>C</p>  <p>1pc/pièce</p>
--	---



Step/Étape 14

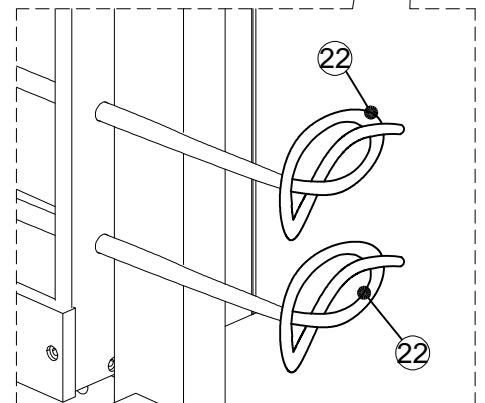
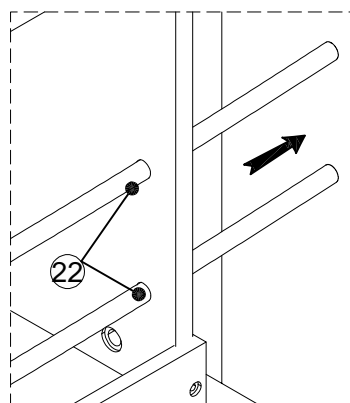
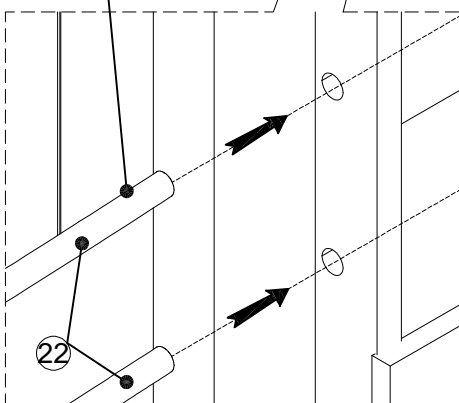


Paracord

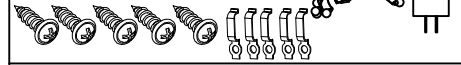
I

II

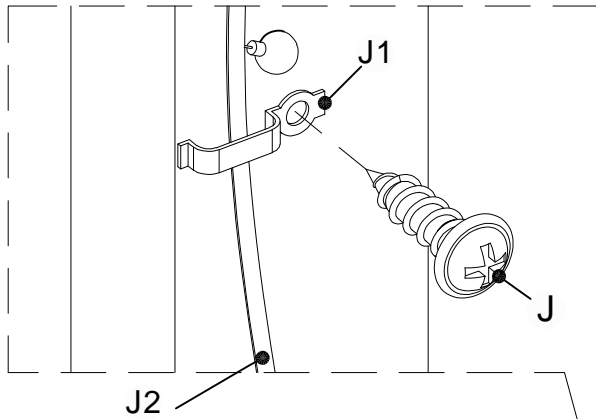
III



J J1 J2



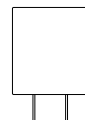
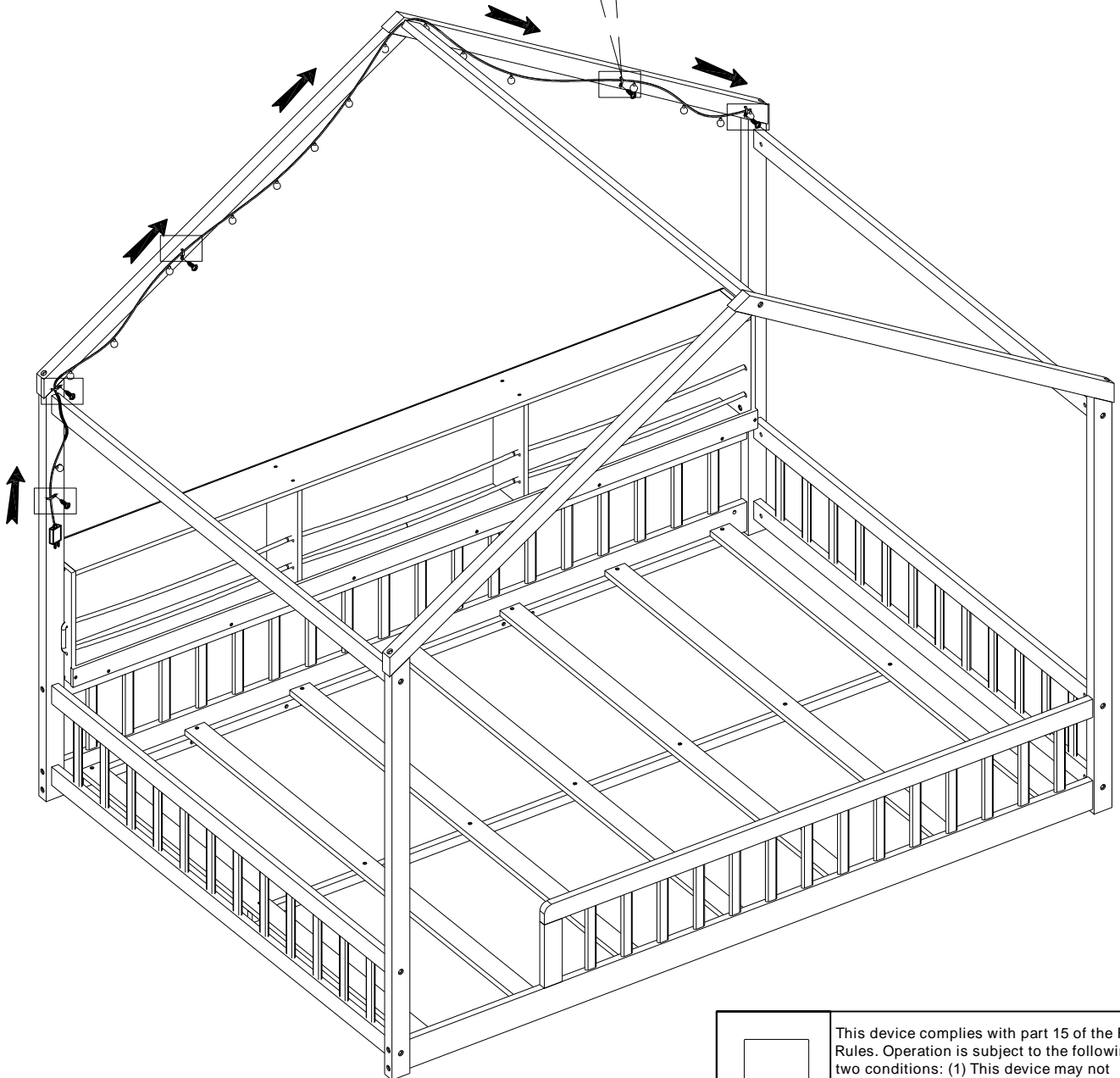
(1set/ensemble)



Install the LED wire (J2) following the direction of the arrow. Then use Screw (J) and Lock (J1) to secure the LED wire to the crossbar.

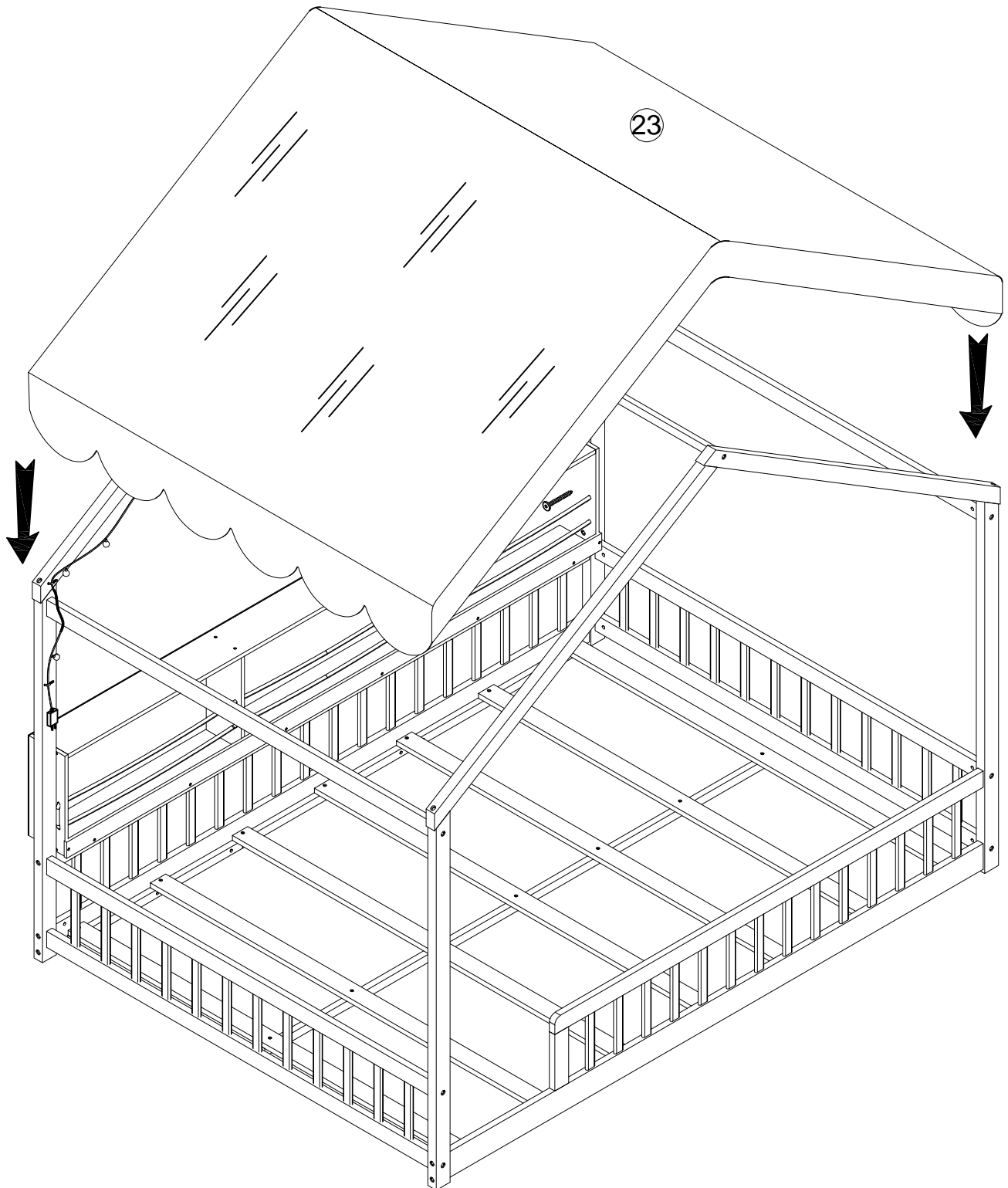
Installez le câble LED (J2) en suivant la direction de la flèche. Puis utilisez la Vis (J) et le Verrou (J1) pour fixer le câble LED à la barre transversale.

J2  
LED lights/lumières LED

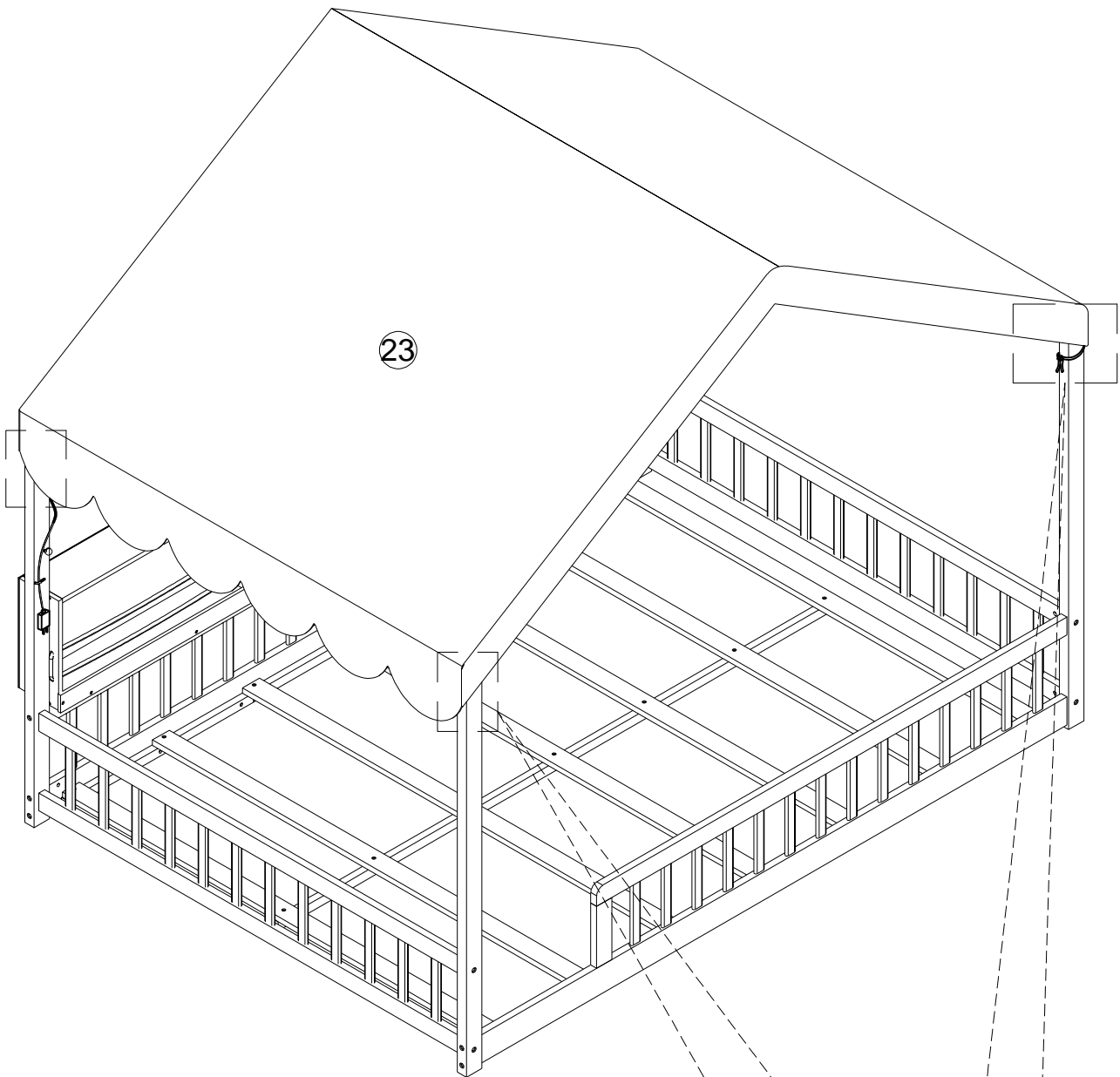


This device complies with part 15 of the FCC Rules. Operation is subject to the following two conditions: (1) This device may not cause harmful interference, and (2) this device must accept any interference received, including interference that may cause undesired operation.

Step/Étape 15

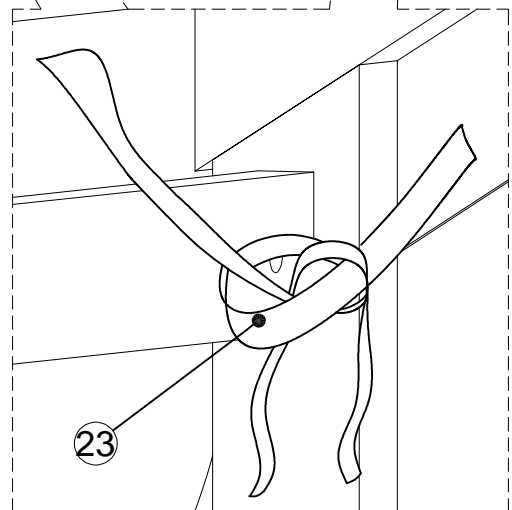


Step/Étape 16



Note : Tie the ropes at the four corners of the fabric roof to the legs.

Note : Attachez les cordes aux quatre coins du toit en tissu aux pieds.



# COMPLETED - COMPLÉTÉ

