

HERMITAGE BATH

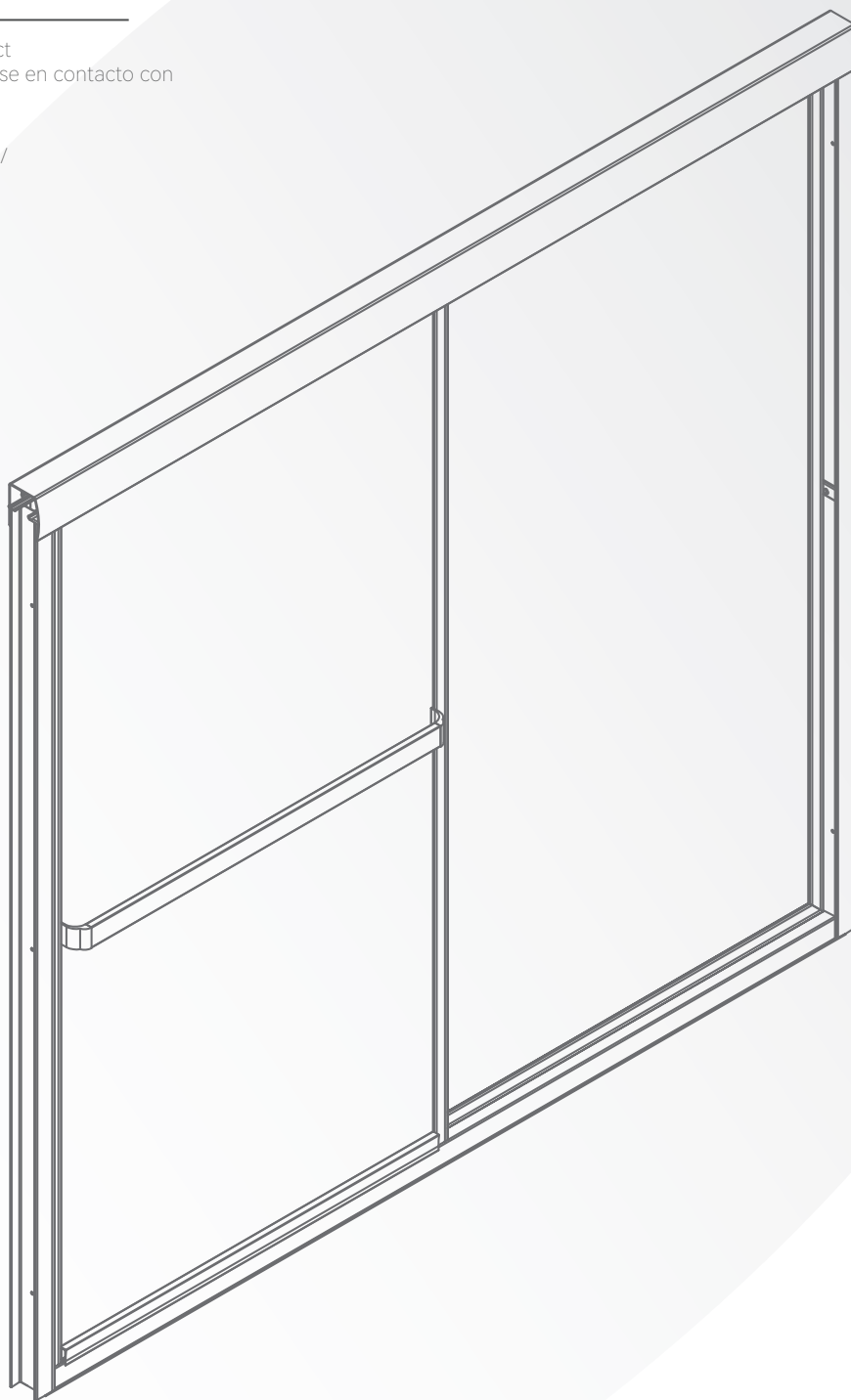
Installation Manual Manual de Instalación

For technical support contact
Para soporte técnico, póngase en contacto con

626-341-5763

grace@homebandc.com

<http://www.homebandc.com/>



Sliding Framed
Tub Door

59 in. W × 56 in. H

Puerta de Bañera
Corrediza con Marco

59 pulgadas de ancho × 56 pulgadas de alto

Model Number/Número de modelo: 82 Series

TABLE OF CONTENTS

01

English

Component Details	1
Pre-Installation Guidelines	2
Installation Steps	3-6

02

Français

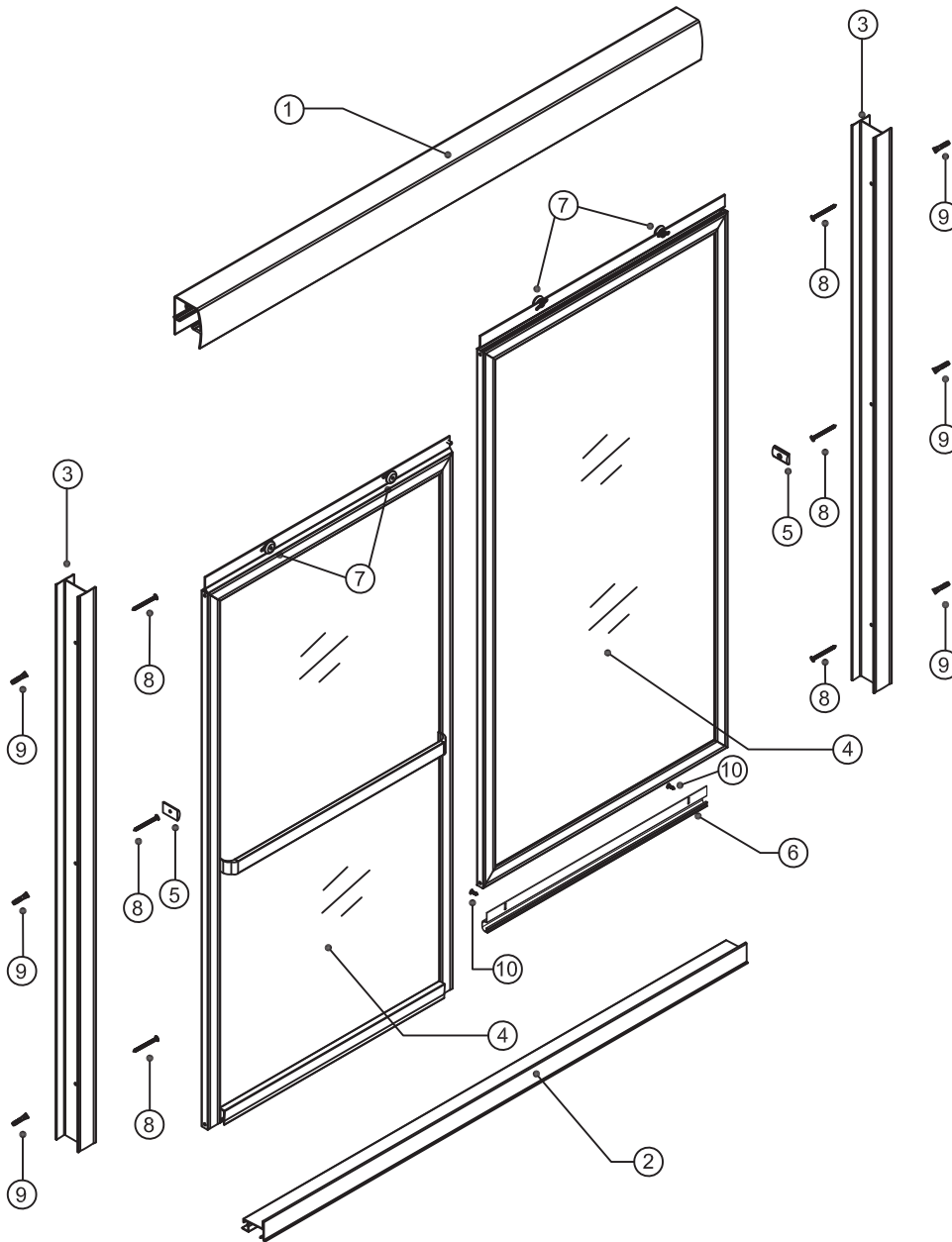
Détails des composants	7
Directives de pré-installation	8
Étapes d'installation	9-12

03

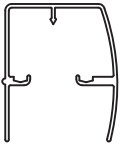
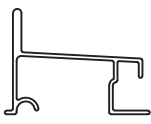
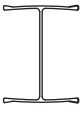







Español

Detalles del componente	13
Instrucciones previas a la instalación	14
Pasos de instalación	15-18

Detailed Diagram of Shower Door Components



PARTS LIST.

					
TOP TRACK (1 pcs)	BOTTOM TRACK (1 pcs)	WALL JAMB (2 pcs)	DOOR PANEL (2PCS) (INSIDE / OUTSIDE)	WALL BUMPER (2 Pcs)	PANEL GUIDE (1 Pcs)
					
ROLLER (4 Pcs)	1 1/2" SCREW (6 pcs)	WALL PLUG (6 pcs)	3/8" SCREW (2 pcs)		

Before You Start

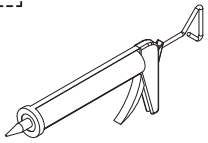
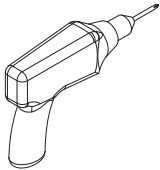
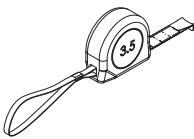
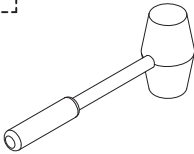
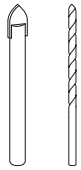
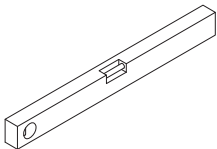
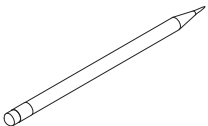
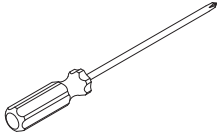
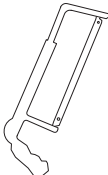

Thank you for choosing our sliding shower door. We aim to provide you with the most satisfying product and user experience. Please carefully read through this manual as it contains important product information and step-by-step installation instructions. Failure to follow the instructions may affect the product's warranty.

1. Before installation, please inspect the boxes for any damage caused during shipping. If any parts are missing or defective, please contact our customer service by email at info@lifeupinc.net within 7 business days from the delivery date. Please note that we will not provide free replacements for damaged products or missing parts if you contact us more than 7 business days after product installation. Feel free to reach out if you have any questions related to your purchase order number.
2. Ensure that you consult your local building codes if you have any questions about installation standards. Building and plumbing codes may vary depending on your location.
3. Verify that the installation surface or level is strong enough to support the weight of the shower door. Do not install it on plastic shower modules or drywall unless additional support is provided behind the wall.
4. This shower door is quite heavy and should be installed by a professional.

Warnings

1. Always wear safety glasses when cutting or drilling.
2. Unframed tempered glass should never come into contact with rigid surfaces, as it may shatter. Avoid touching the edge of the tempered glass panel with tools or any rigid object, and refrain from placing the unframed tempered glass edge directly on the floor.
3. Do not try to cut tempered glass, as it will shatter.

Required Tools

				 1/4" and 1/8" Drill Bits
SILICONE	DRILL	MEASURE TAPE	RUBBER MALLET	DRILL BITS
				
LEVEL	PENCIL	SCREW DRIVERS	HANDSAW	SAFETY GLASSES

▪ STEP 1

Attach rollers to the flange at the top of both panels. The outer panel has an offset lip on one side of the bottom frame. This lip is on the outside face of the panel, and the rollers should be mounted on the same side as the lip. The inner panel has holes drilled on one side only of the bottom frame. The holes are on the inside face of the panel, and the rollers should be mounted on the same side as the holes.

NOTE: The slots in the top flange are used to fine-tune the adjustment of the panel to compensate for walls that are slightly out of square or plumb. For the best results, start with all rollers centered in the slot and then make adjustments as needed.

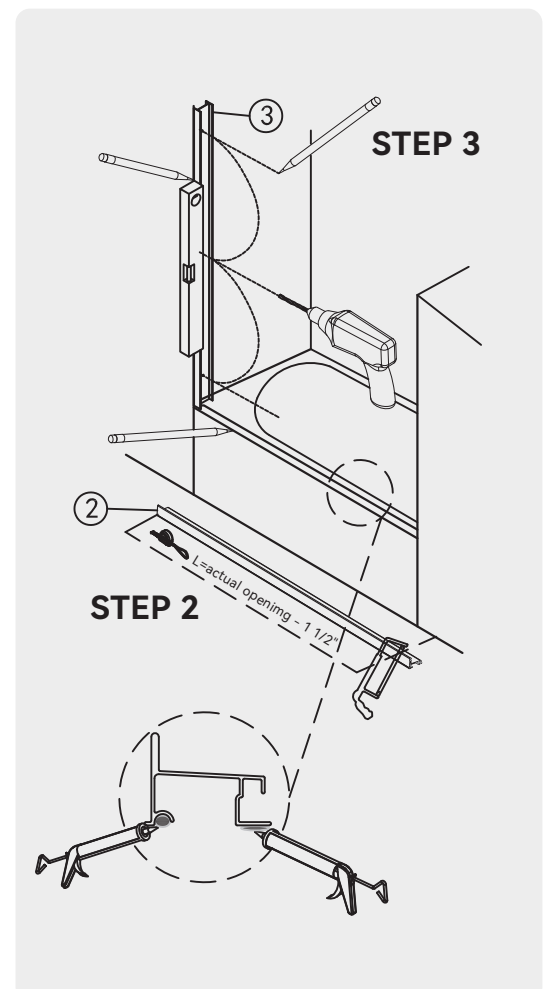
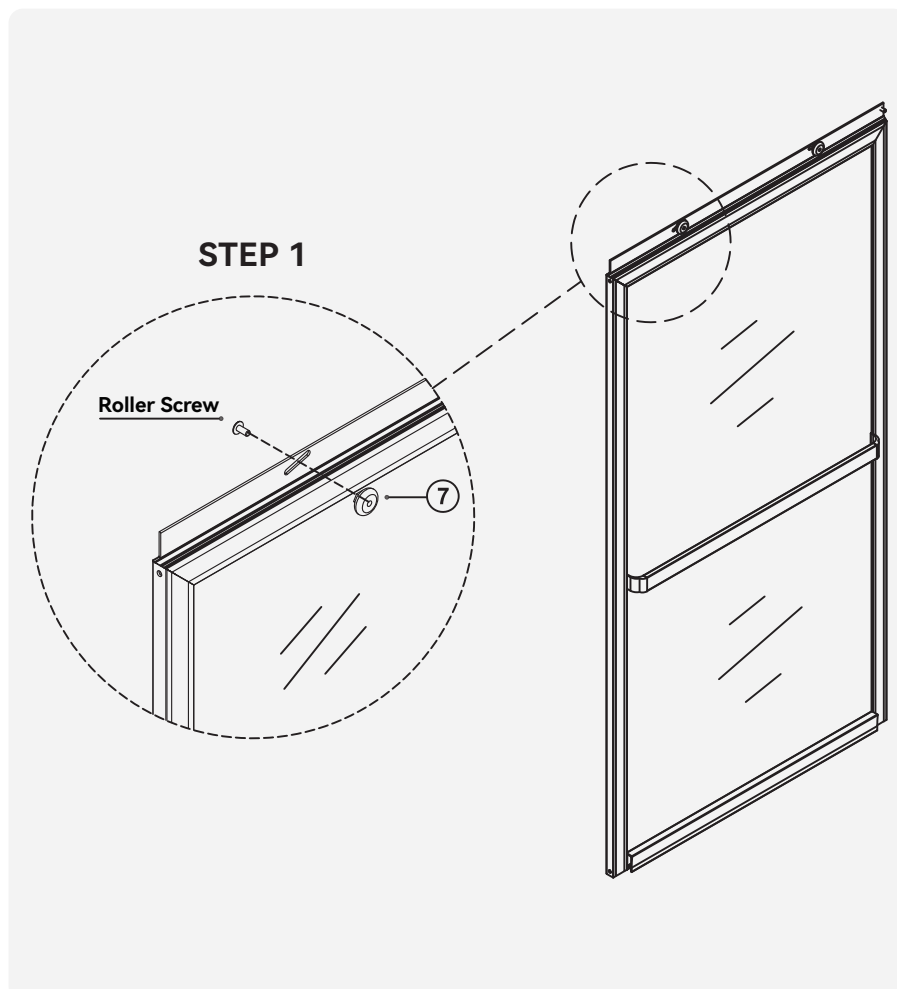
▪ STEP 2

Measure opening on bottom and cut Bottom track (part②) 1 1/2" shorter than opening.

▪ STEP 3

Place the wall jamb down over the bottom track so that the back of the jamb is positioned between the bottom track and the wall. Use a level to ensure that the jamb is plumb, then mark the hole locations. Remove the jamb and drill holes about 1 1/2" deep at each of the marked locations.

NOTE: When drilling into ceramic, glass, or stone, use a 1/4" MASONRY drill bit. When installing on fiberglass or acrylic, use a 1/8" drill bit and discard the wall plugs. When installing on fiberglass or acrylic, you may need to file the side jambs at the bottom to fit the contour of the unit. For drywall that is more than 10-12mm in thickness, please ensure you use specified drywall anchors for installation. If the drywall is less than 10-12mm in thickness, make sure to install the brackets on the stud.



▪ **STEP 4**

Repeat step 3 on the other side.

▪ **STEP 5**

Run a thin bead of silicone caulk down the entire length of both bottom ledges on the bottom track. Place the bottom track into position and press down firmly along the length of the track.

▪ **STEP 6**

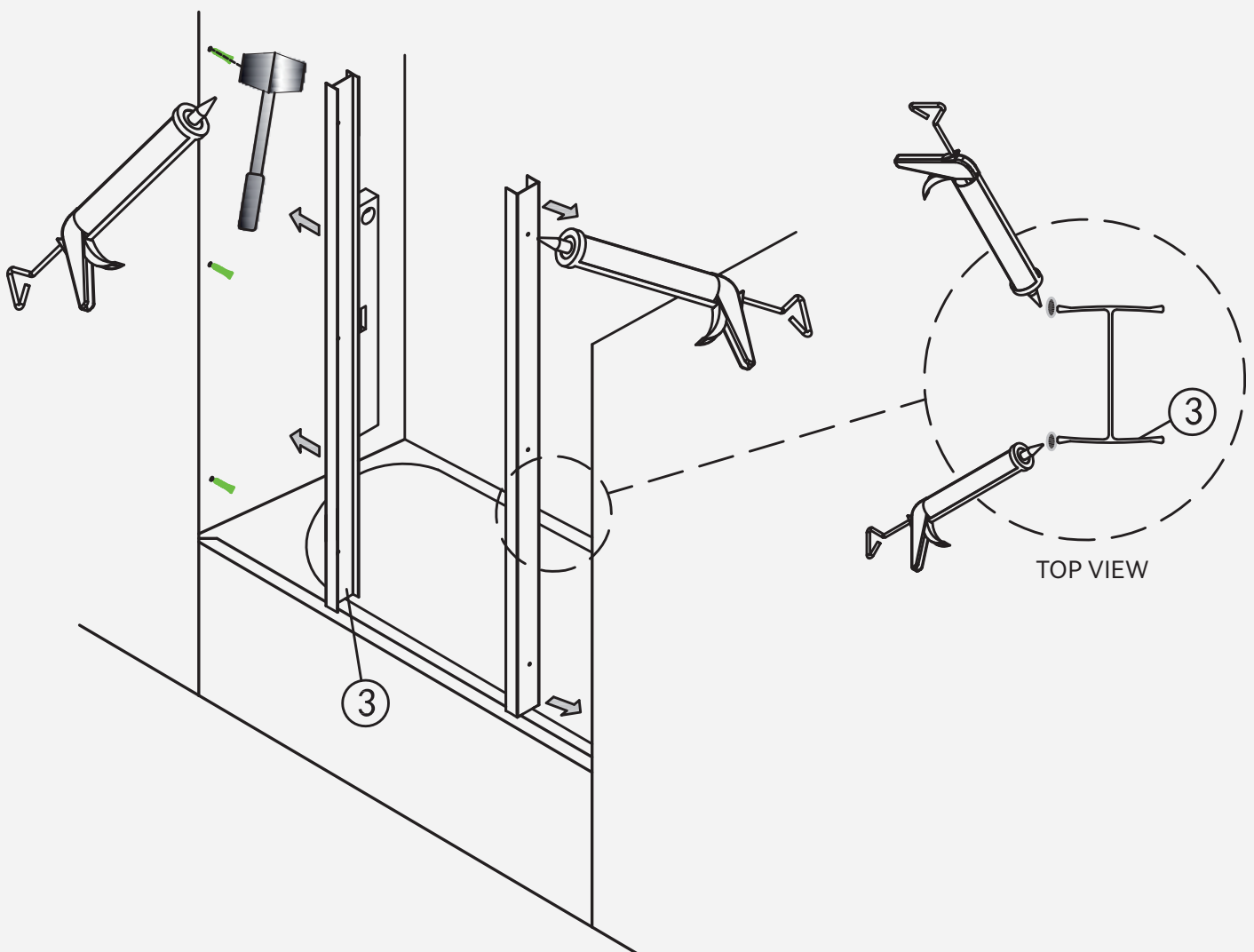
Push wall plugs into holes drilled in step 3 and tap them in with a rubber mallet.

NOTE: If you are installing on fiberglass or acrylic, skip this step and discard the wall plugs.

▪ **STEP 7**

Run a thin bead of silicone caulk down the entire length of both bottom ledges on the wall jamb.

STEP 5/6/7



▪ **STEP 8**

Run 1 1/2" screws through wall bumper and then drive it into center hole on each side.

▪ **STEP 9**

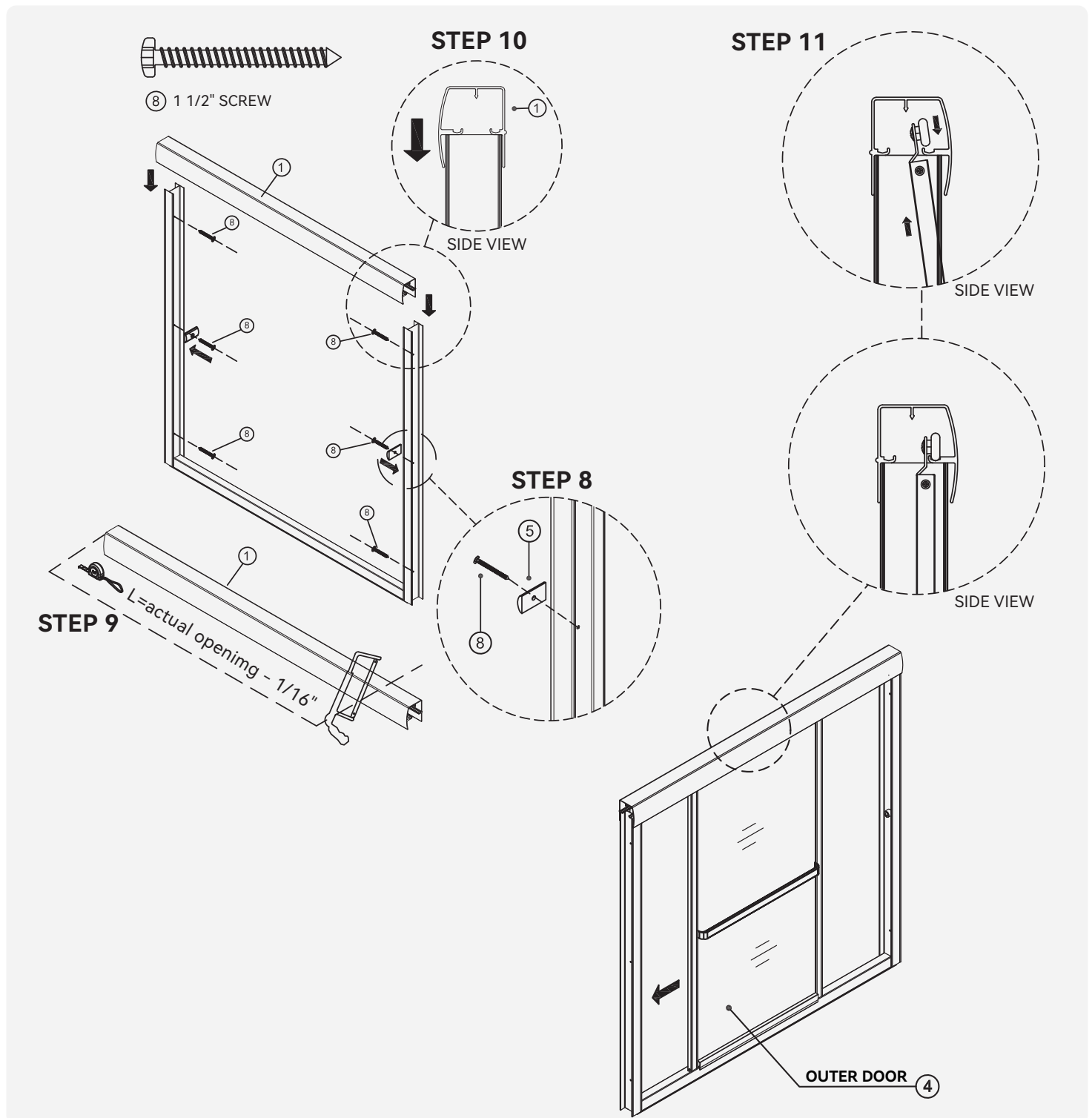
Measure opening at top of wall jamb , cut Top track (part①) 1/16" shorter than opening.

▪ **STEP 10**

Place Top track down over wall jambs as shown.

▪ **STEP 11**

Install outer door panel by lifting up & into Top track.



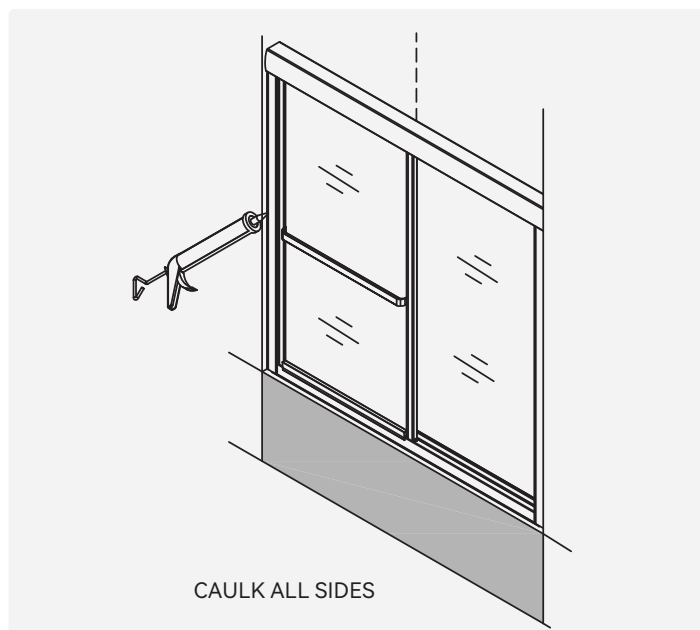
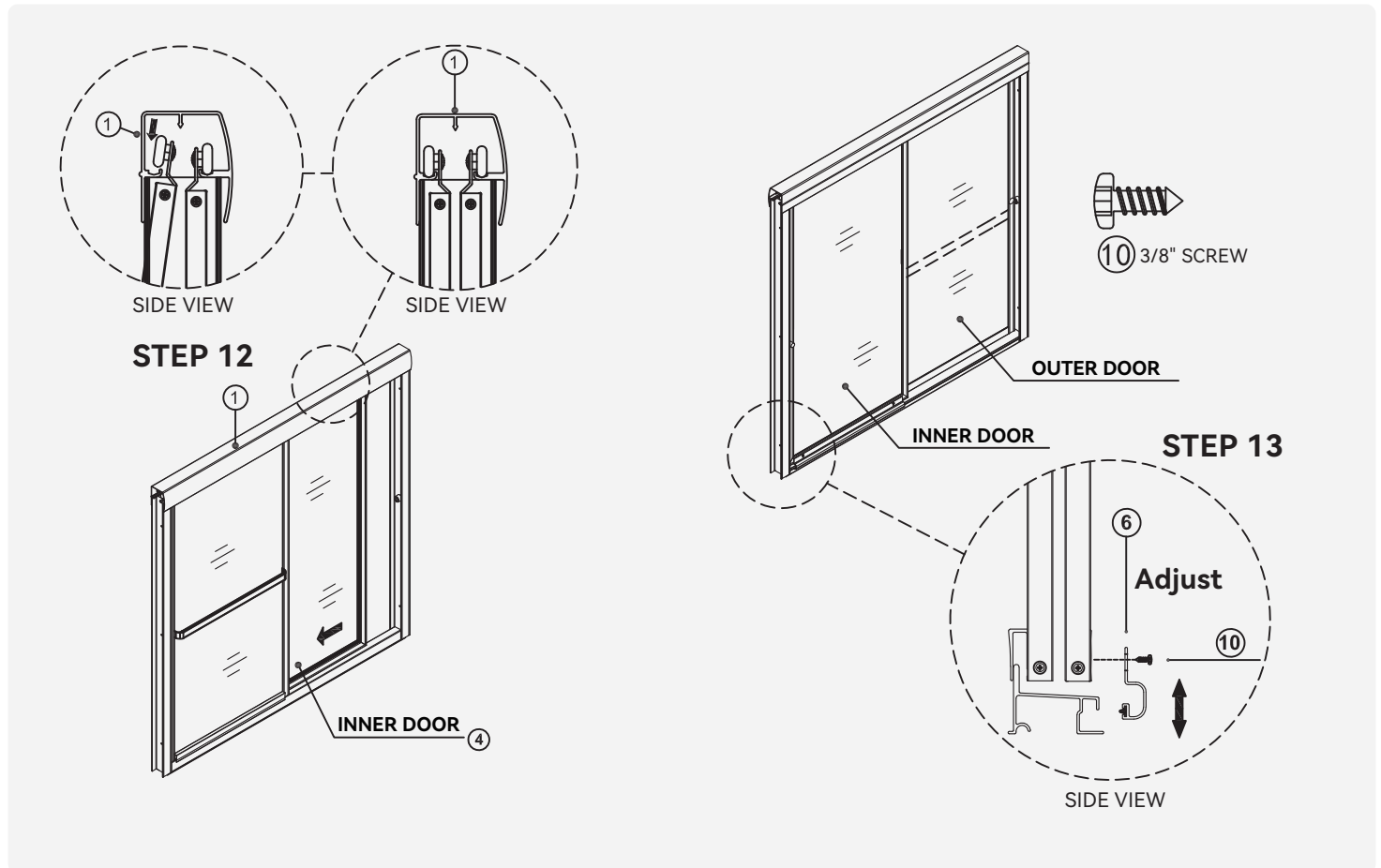
▪ **STEP 12**

Install inner door panel by lifting up and into Top track.

▪ **STEP 13**

Hook lip of bottom guide into slot in bottom track and screw it to inside door bottom using 3/8" screws.

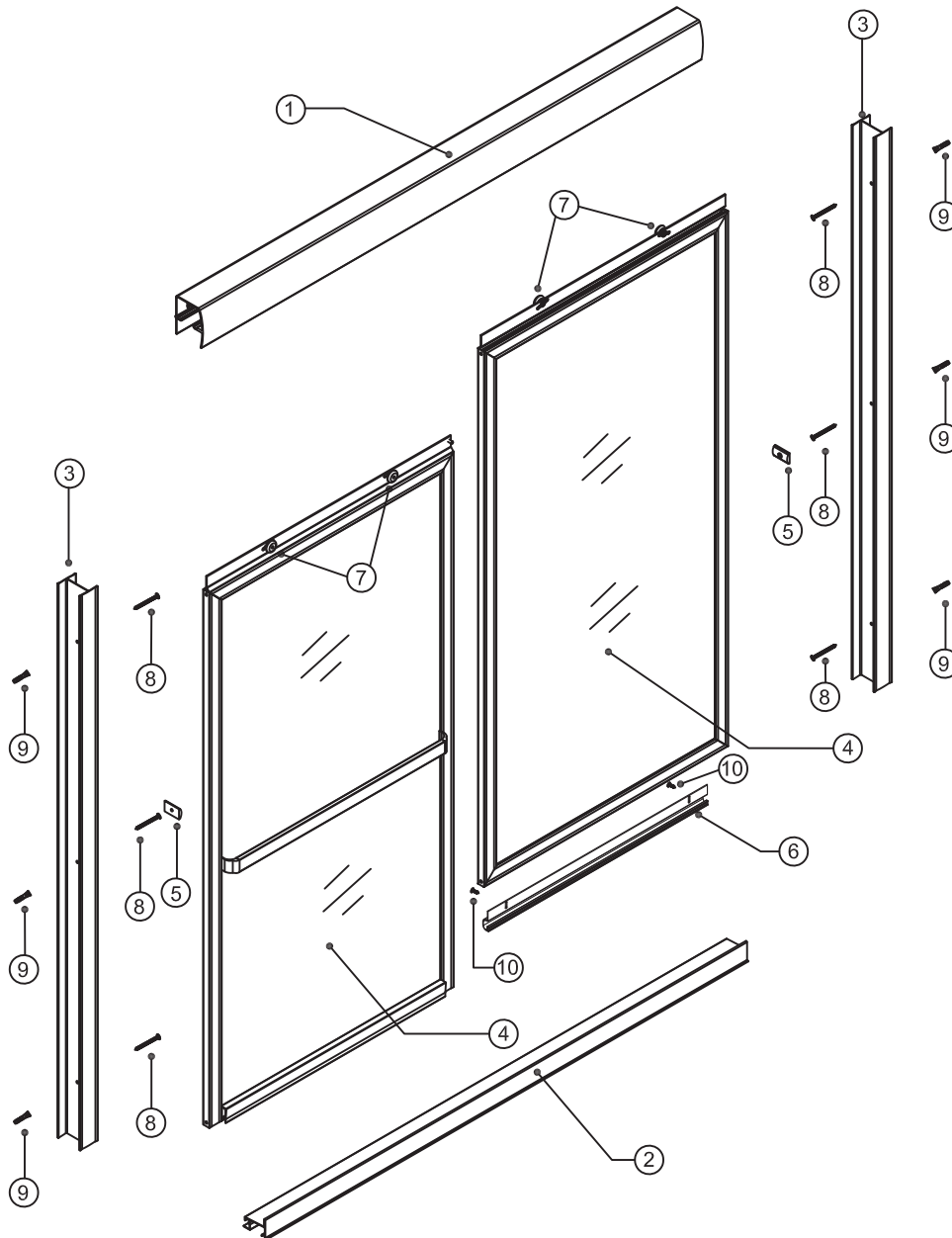
NOTE: This system works best if there is a small amount of play between the guide and panel. We suggest that you tighten the screws down completely and then back them off 1/4 turn. Slide the door panel from end to end of the track. If it feels loose and sloppy, tighten down a bit more. If the panel does not slide smoothly along the entire track, back them off a bit more.



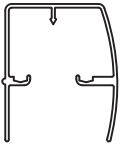
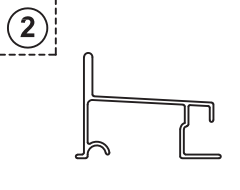
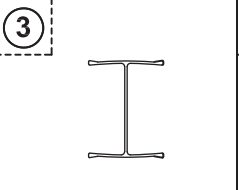
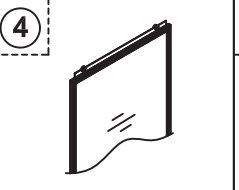
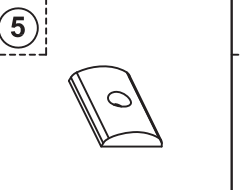
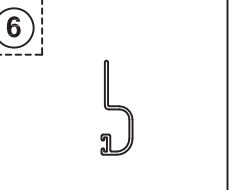

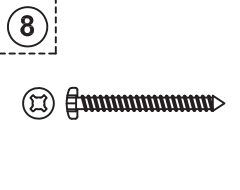
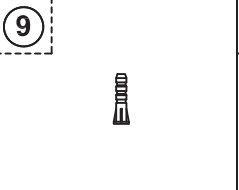

▪ **FINAL STEP:**

Caulk both sides of the shower door frame to seal. Keep the entire area dry for a minimum of **24** hours. Your installation is now complete.

Diagramme détaillé des composants d'une porte de douche



LISTE DES PIÈCES.

					
HAUT DE PISTE (1 pièces)	PISTE INFÉRIEURE (1 pièces)	JAMBAGE MURAL (2 pièces)	PANNEAU DE PORTE (INTÉRIEUR/EXTÉRIEUR) (2 pièces)	AMORTISSEUR MURAL (2 pièces)	GUIDE DE PANNEAU (1 pièces)
					
ROULETTE (4 pièces)	1 1/2" VIS DE (6 pièces)	CHZVILLE MURALE (6 pièces)	3/8" VIS DE (2 pièces)		

Avant de commencer

Merci d'avoir choisi notre porte de douche coulissante. Nous visons à vous fournir le produit le plus satisfaisant et une expérience utilisateur optimale. Veuillez lire attentivement ce manuel, car il contient des informations importantes sur le produit et des instructions d'installation étape par étape. Ne pas suivre ces instructions peut avoir un impact sur la garantie du produit.

1. Avant l'installation, veuillez inspecter les boîtes pour tout dommage causé pendant le transport. Si des pièces sont manquantes ou défectueuses, veuillez contacter notre service client par e-mail à info@lifeupinc.net dans un délai de 7 jours ouvrables à compter de la date de livraison. Veuillez noter que nous ne fournirons pas de remplacements gratuits pour les produits endommagés ou les pièces manquantes si vous nous contactez plus de 7 jours ouvrables après l'installation du produit. N'hésitez pas à nous contacter si vous avez des questions concernant votre numéro de commande.

2. Assurez-vous de consulter les codes de construction locaux si vous avez des questions concernant les normes d'installation. Les codes de construction et de plomberie peuvent varier en fonction de votre emplacement.

3. Vérifiez que la surface d'installation est suffisamment solide pour supporter le poids de la porte de douche. Ne l'installez pas sur des modules de douche en plastique ou du plâtre à moins qu'un support supplémentaire ne soit prévu derrière le mur.

4. Cette porte de douche est assez lourde et doit être installée par un professionnel.

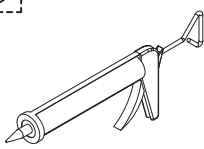
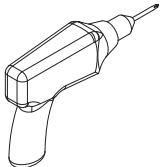
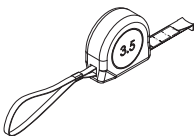
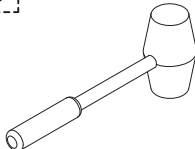
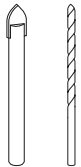
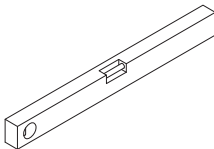
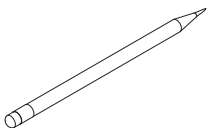
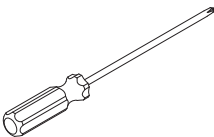
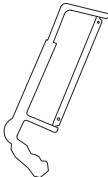

⚠ Avertissements

1. Portez toujours des lunettes de sécurité lorsque vous coupez ou percez.

2. Le verre trempé non encadré ne doit jamais entrer en contact avec des surfaces rigides, car il pourrait se briser. Évitez de toucher le bord du panneau de verre trempé avec des outils ou tout objet rigide, et évitez de poser le bord du verre trempé non encadré directement sur le sol.

3. Ne tentez pas de couper le verre trempé, car il se brisera.

Outils nécessaires

				 Forets de 1/4" et 1/8"
SILICONE	PERCEUSE	MÈTRE RUBAN	MAILLET EN CAOUTCHOUC	FORETS DE
				
NIVEAU À BULLE	CRAYON	TOURNEVIS	SCIE À MAIN	LUNETTES DE SÉCURITÉ

▪ ÉTAPE 1

Fixez les roulettes à la bride en haut des deux panneaux. Le panneau extérieur a une lèvre décalée sur un côté du cadre inférieur. Cette lèvre se trouve sur la face extérieure du panneau, et les roulettes doivent être montées du même côté que la lèvre. Le panneau intérieur comporte des trous percés sur un seul côté du cadre inférieur. Les trous se trouvent sur la face intérieure du panneau, et les roulettes doivent être montées du même côté que les trous.

REMARQUE: Les fentes dans la bride supérieure sont utilisées pour ajuster finement le panneau afin de compenser les murs légèrement désaxés ou hors d'aplomb. Pour de meilleurs résultats, commencez avec toutes les roulettes centrées dans la fente, puis effectuez des ajustements au besoin.

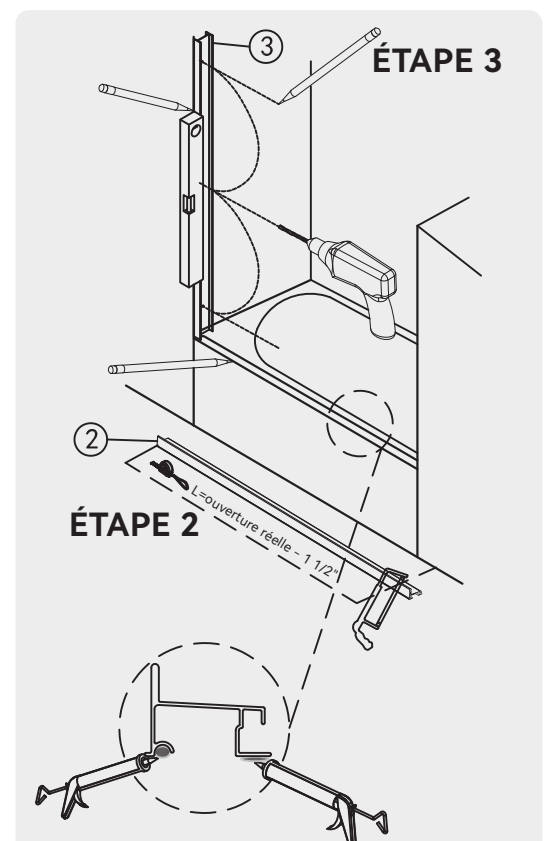
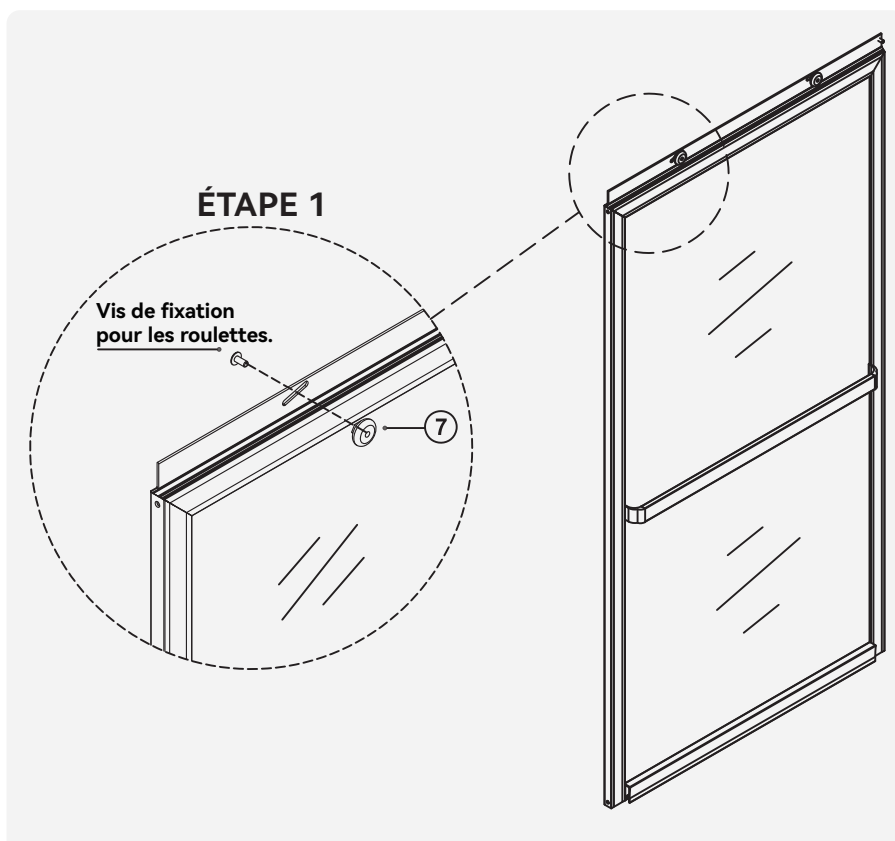
▪ ÉTAPE 2

Mesurez l'ouverture en bas et coupez la piste inférieure (pièce②) 1 1/2" plus courte que l'ouverture.

▪ ÉTAPE 3

Placez le jambage mural sur le bas du rail de manière à ce que l'arrière du jambage soit positionné entre le bas du rail et le mur. Utilisez un niveau pour vous assurer que le jambage est à la verticale, puis marquez les emplacements des trous. Retirez le jambage et percez des trous d'environ 1 1/2 pouce de profondeur à chacun des emplacements marqués.

REMARQUE: Lors du perçage dans la céramique, le verre ou la pierre, utilisez une mèche de maçonnerie de 1/4". Lors de l'installation sur la fibre de verre ou l'acrylique, utilisez une mèche de 1/8" et jetez les chevilles murales. Lors de l'installation sur la fibre de verre ou l'acrylique, il peut être nécessaire de limer les montants latéraux en bas pour s'adapter au contour de l'unité. Pour les cloisons sèches de plus de 10-12 mm d'épaisseur, veuillez utiliser des ancrages spécifiques pour cloisons sèches. Si la cloison sèche est de moins de 10-12 mm d'épaisseur, assurez-vous d'installer les supports sur le montant.



▪ ÉTAPE 4

Répétez l'étape 3 de l'autre côté.

▪ ÉTAPE 5

Appliquez un mince cordon de mastic silicone sur toute la longueur des rebords inférieurs du bas du rail. Placez le bas du rail en position et appuyez fermement sur toute la longueur du rail.

▪ ÉTAPE 6

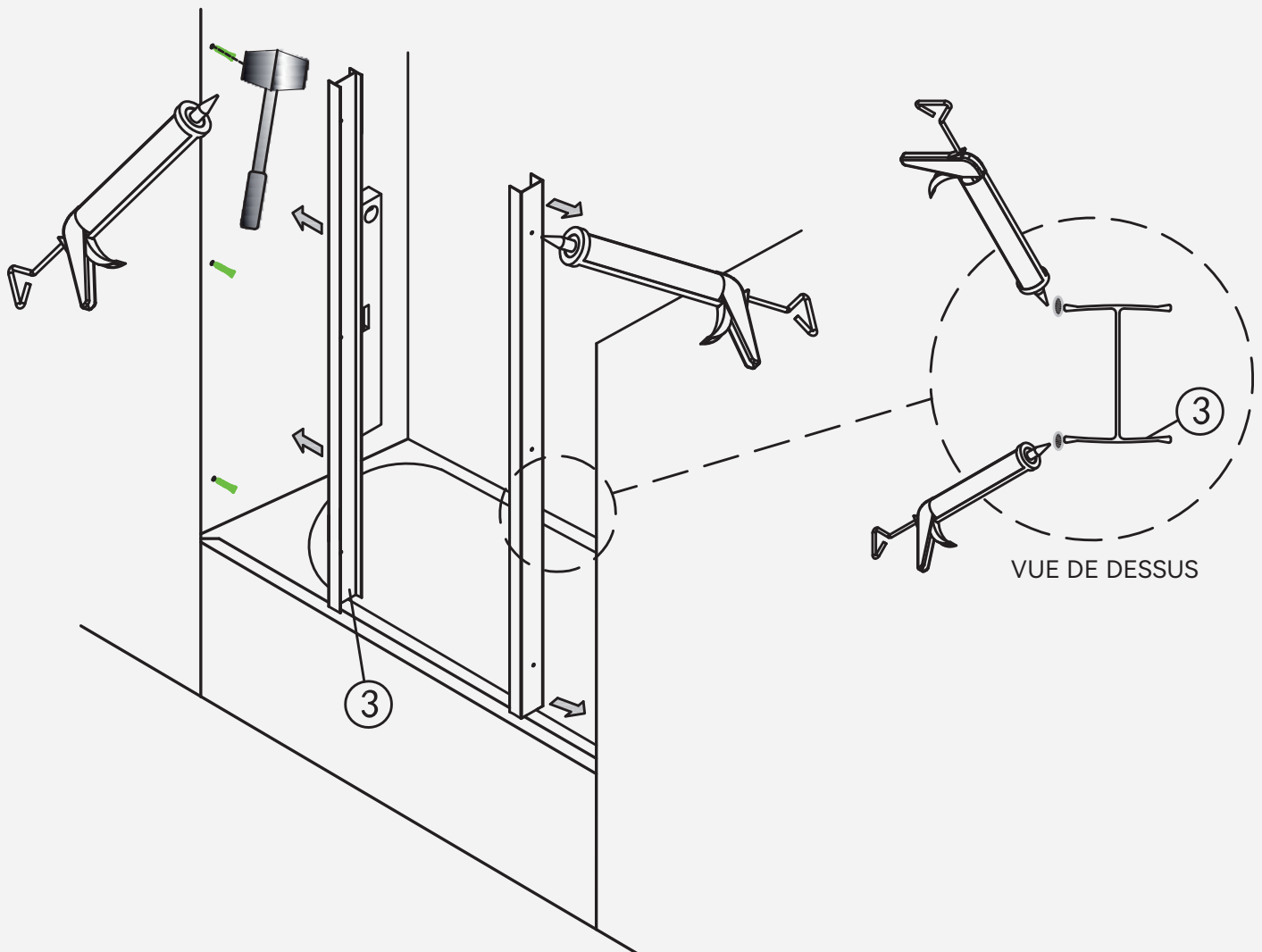
Insérez les chevilles murales dans les trous percés à l'étape 3 et enfoncez-les avec un maillet en caoutchouc.

REMARQUE: Si vous installez sur de la fibre de verre ou de l'acrylique, sautez cette étape et jetez les chevilles murales.

▪ ÉTAPE 7

Appliquez un mince cordon de mastic silicone sur toute la longueur des rebords inférieurs du jambage mural.

ÉTAPE 5/6/7



▪ ÉTAPE 8

Faites passer des vis de 1 1/2" à travers le butoir mural, puis insérez-le dans le trou central de chaque côté.

▪ ÉTAPE 9

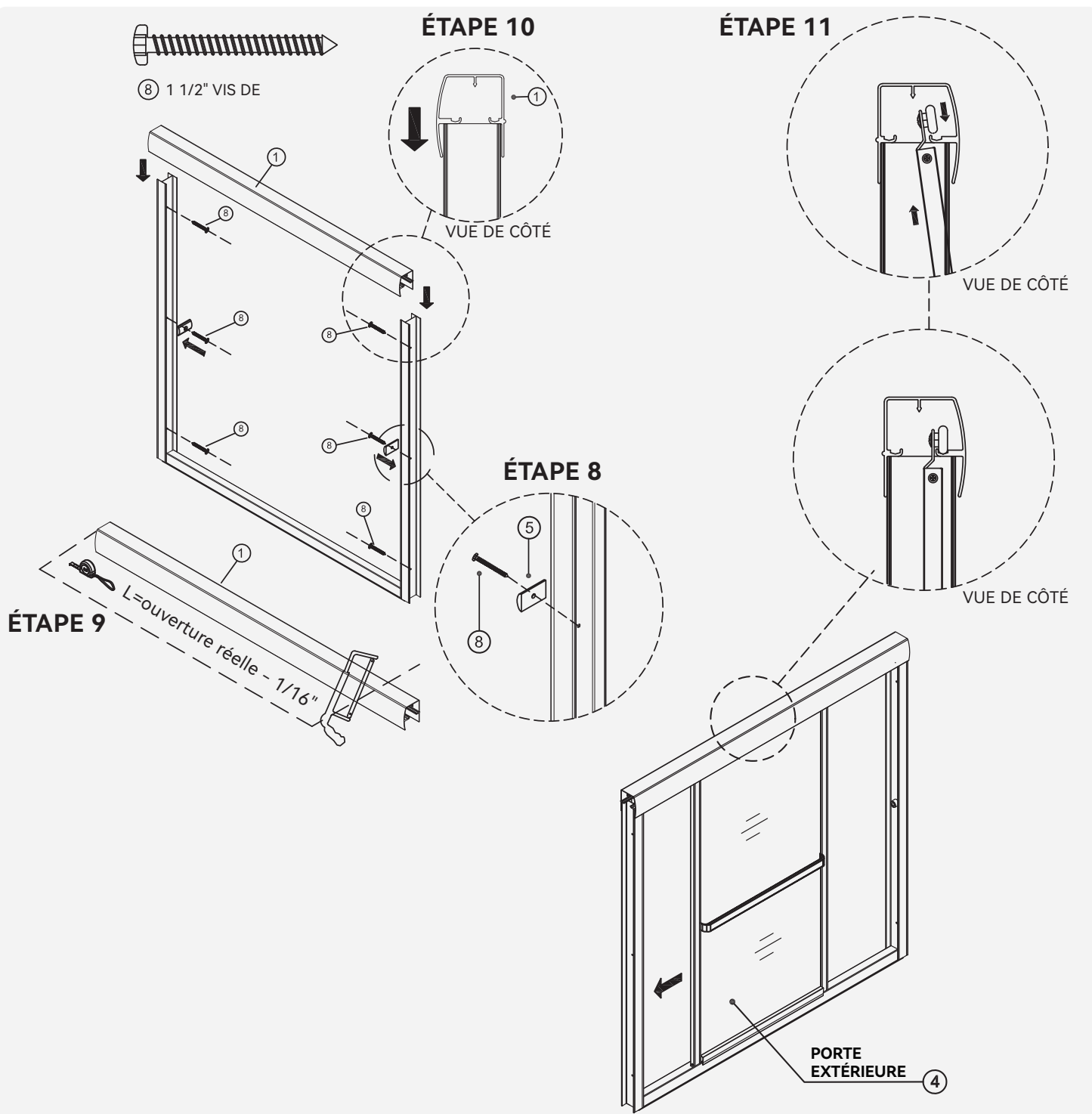
Mesurez l'ouverture en haut du montant mural, puis coupez la piste supérieure (pièce ①) de 1/16" de moins que l'ouverture.

▪ ÉTAPE 10

Placez le haut du rail par-dessus les jambages murals comme indiqué.

▪ ÉTAPE 11

Installez le panneau de porte extérieure en le soulevant et en le plaçant dans le haut du rail.



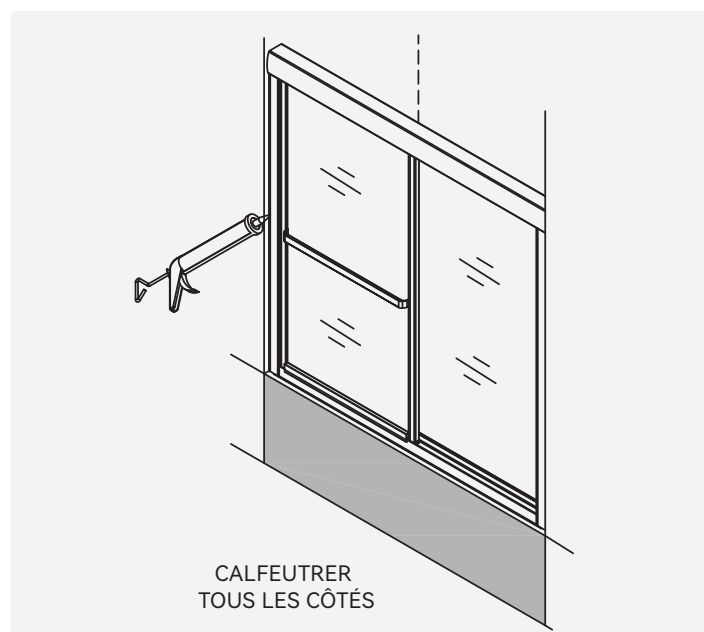
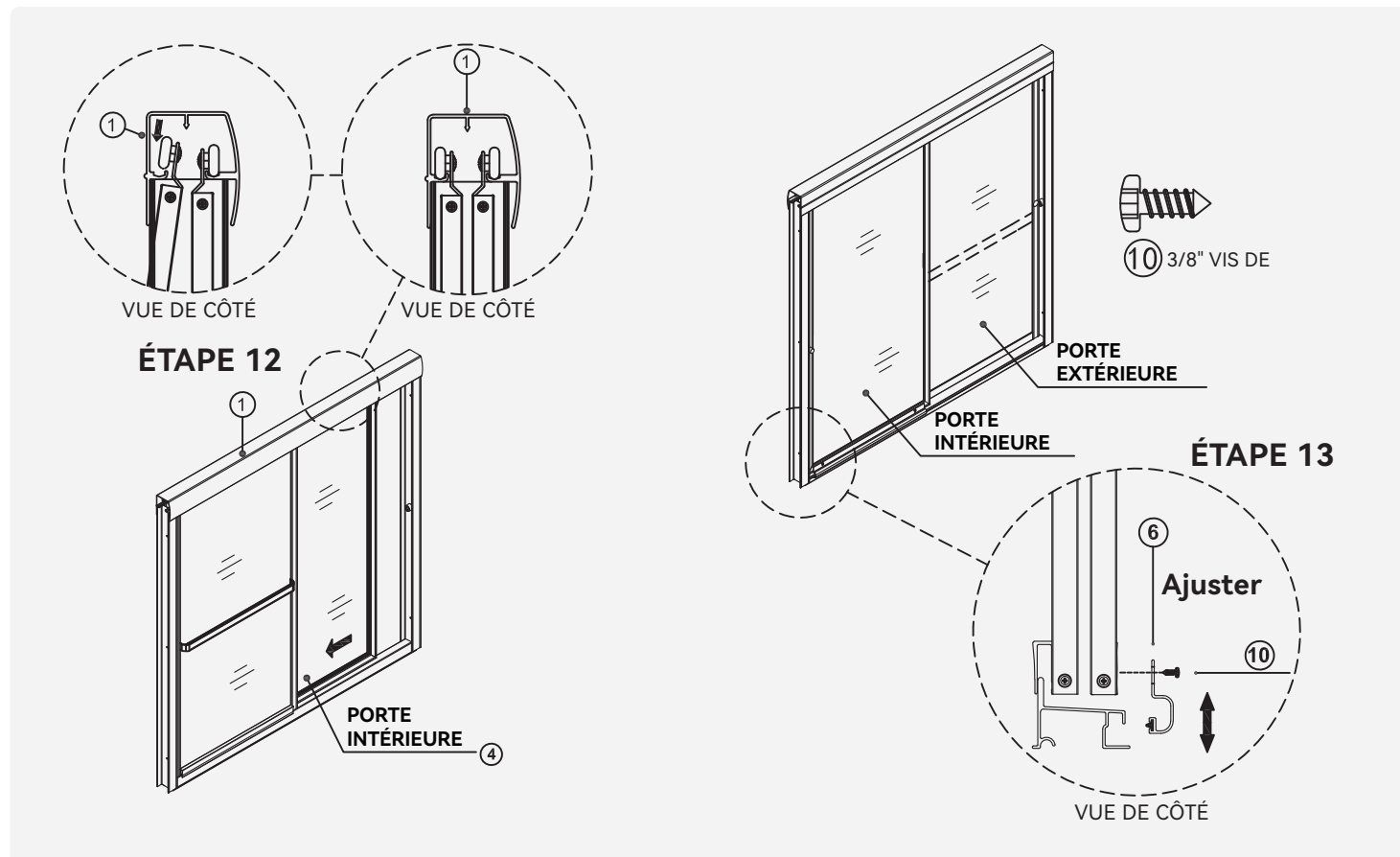
▪ ÉTAPE 12

Installez le panneau de porte intérieure en le soulevant et en le glissant dans le rail supérieur.

▪ ÉTAPE 13

Accrochez la lèvre du guide inférieur dans la fente du rail inférieur et vissez-la au bas de la porte intérieure en utilisant des vis de 3/8".

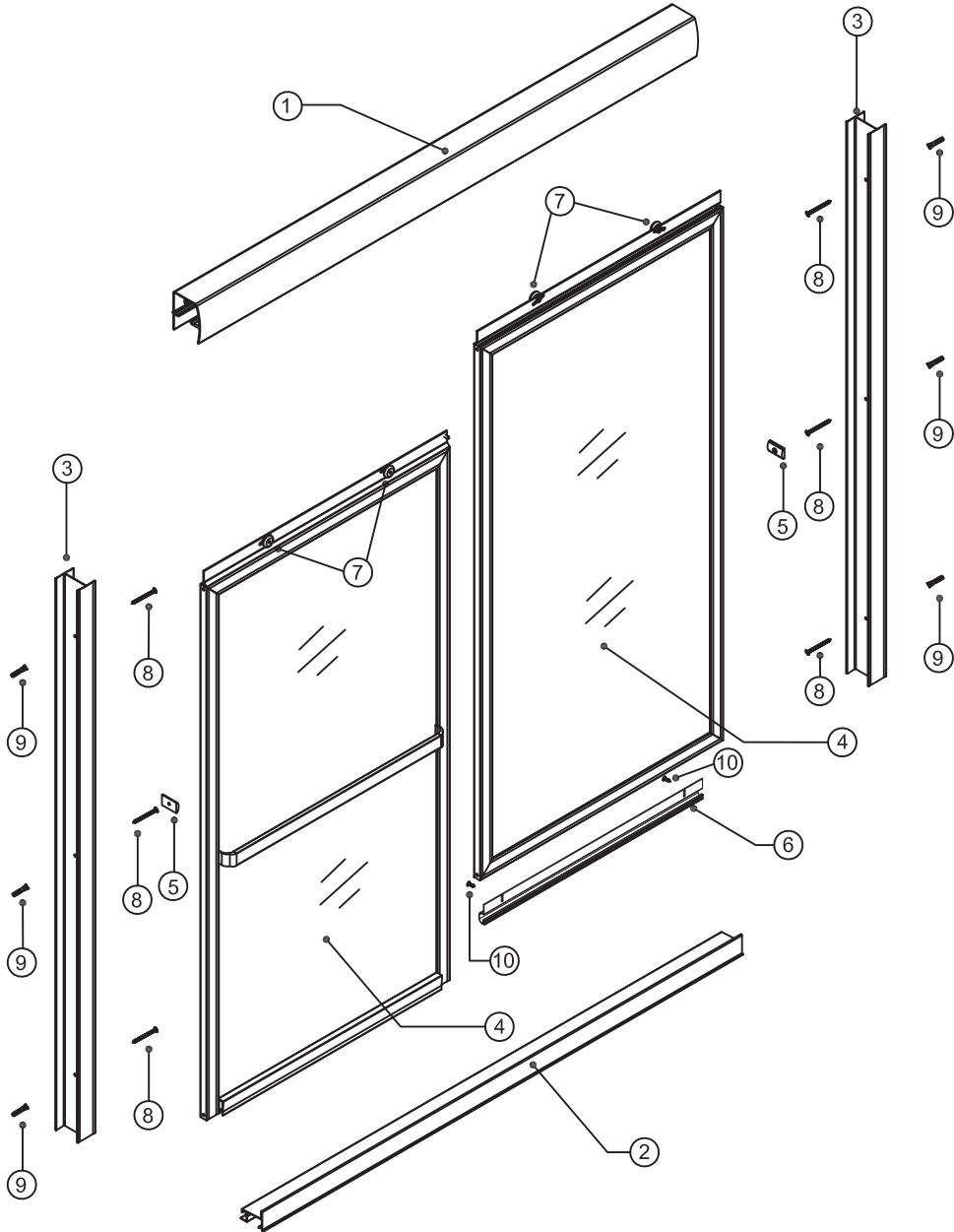
REMARQUE: Ce système fonctionne mieux s'il y a un petit jeu entre le guide et le panneau. Nous vous suggérons de serrer complètement les vis, puis de les desserrer d'un quart de tour. Faites glisser le panneau de porte d'un bout à l'autre du rail. Si cela semble lâche et bancal, serrez un peu plus. Si le panneau ne glisse pas facilement sur toute la longueur du rail, desserrez un peu plus les vis.



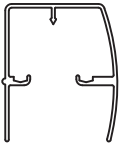
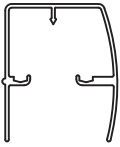

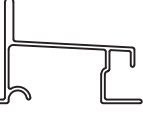






▪ ÉTAPE FINALE:

Appliquez du mastic des deux côtés du cadre de la porte de douche pour le sceller. Gardez toute la zone au sec pendant au moins **24** heures. Votre installation est maintenant terminée.

Diagrama detallado de los componentes de la puerta de la ducha



LISTA DE PIEZAS.

					
RAÍL SUPERIOR (1 pieza)	RAÍL INFERIOR (1 pieza)	MARCO DE PARED (2 piezas)	PANEL DE PUERTA(2 PIEZAS) (INTERIOR / EXTERIOR)	TOPE DE PARED (2 PIEZAS)	GUIA DE PANEL (1 pieza)
					
RODILLO (4 piezas)	TORNILLO DE 1 1/2" (6 piezas)	TAQUETE DE PARED (6 piezas)	TORNILLO DE 3/8" (2 piezas)		

Antes de comenzar

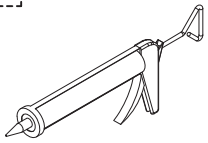
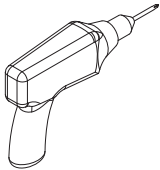
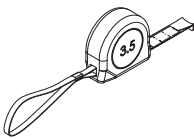
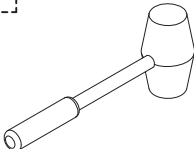
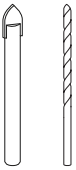
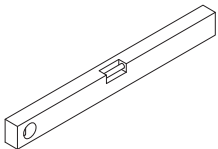
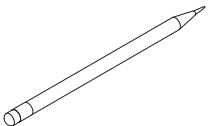
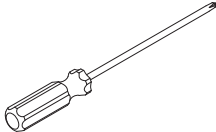
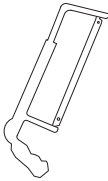

Gracias por elegir nuestra puerta de ducha corrediza. Nuestro objetivo es brindarle el producto más satisfactorio y una experiencia de usuario óptima. Lea detenidamente este manual, ya que contiene información importante del producto e instrucciones de instalación paso a paso. No seguir las instrucciones puede afectar la garantía del producto.

- 1.** Antes de la instalación, por favor inspeccione las cajas en busca de cualquier daño causado durante el envío. Si falta alguna pieza o hay piezas defectuosas, por favor contacte a nuestro servicio de atención al cliente por correo electrónico a info@lifeupinc.net dentro de los 7 días hábiles a partir de la fecha de entrega. Tenga en cuenta que no proporcionaremos reemplazos gratuitos para productos dañados o piezas faltantes si nos contacta más de 7 días hábiles después de la instalación del producto. No dude en ponerse en contacto si tiene alguna pregunta relacionada con el número de pedido de su compra.
- 2.** Asegúrese de consultar los códigos de construcción locales si tiene alguna pregunta sobre las normas de instalación. Los códigos de construcción y plomería pueden variar según su ubicación.
- 3.** Verifique que la superficie de instalación esté lo suficientemente fuerte como para soportar el peso de la puerta de ducha. No la instale en módulos de ducha de plástico o en paneles de yeso a menos que se proporcione soporte adicional detrás de la pared.
- 4.** Esta puerta de ducha es bastante pesada y debe ser instalada por un profesional.

⚠ Advertencias

- 1.** Siempre use gafas de seguridad al cortar o perforar.
- 2.** El vidrio templado sin marco nunca debe entrar en contacto con superficies rígidas, ya que puede romperse. Evite tocar el borde del panel de vidrio templado sin marco con herramientas u objetos rígidos, y absténgase de colocar el borde del vidrio templado sin marco directamente en el suelo.
- 3.** No intente cortar el vidrio templado, ya que se romperá.

Outils nécessaires

				 Puntas de taladro de 1/4" y 1/8"
SILICONA	PERFORADORA	CINTA MÉTRICA	MARTILLO DE GOMA	PUNTAS DE TALADRO
				
NIVEL	LÁPIZ	DESTORNILLADORES	SIERRA DE MANO	GAFAS DE SEGURIDAD

▪ PASO 1

Adjunte rodillos al nervio en la parte superior de ambos paneles. El panel exterior tiene un labio desplazado en uno de los lados del marco inferior. Este labio se encuentra en la cara exterior del panel, y los rodillos deben montarse en el mismo lado que el labio. El panel interior tiene agujeros perforados solo en uno de los lados del marco inferior. Los agujeros están en la cara interior del panel, y los rodillos deben montarse en el mismo lado que los agujeros.

NOTA: Las ranuras en el nervio superior se utilizan para ajustar finamente el panel y compensar las paredes que están ligeramente fuera de escuadra o plomadas. Para obtener los mejores resultados, comience con todos los rodillos centrados en la ranura y luego haga ajustes según sea necesario.

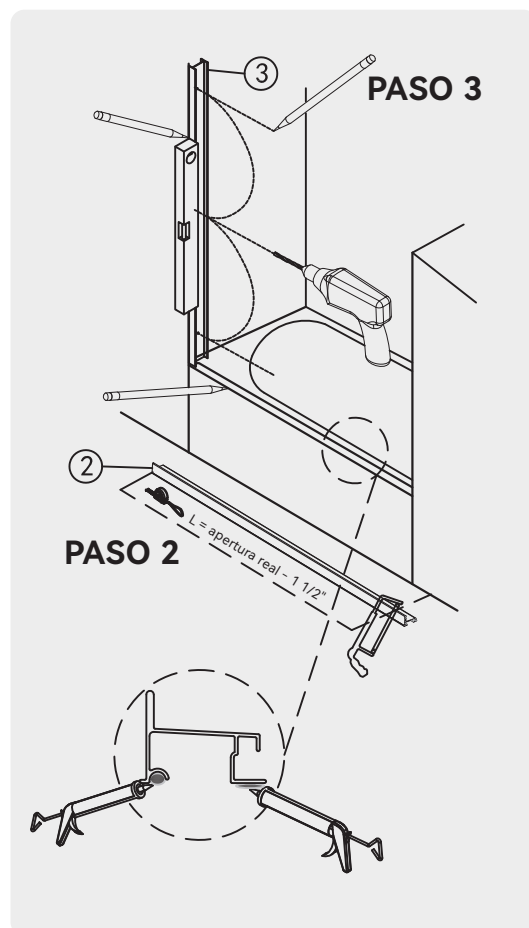
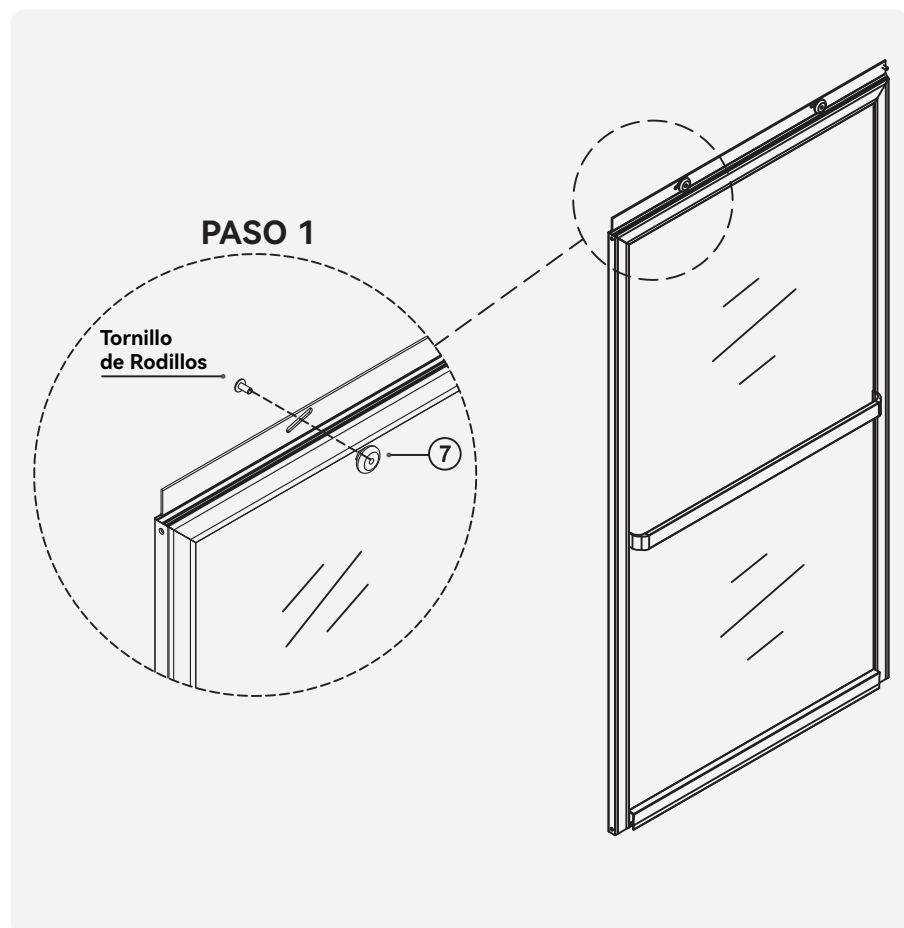
▪ PASO 2

Mida la abertura en la parte inferior y corte la Pista inferior (parte ②) 1 1/2" más corta que la abertura.

▪ PASO 3

Coloque el marco de la pared sobre la pista inferior de manera que la parte trasera del marco esté posicionada entre la pista inferior y la pared. Utilice un nivel para asegurarse de que el marco esté vertical, luego marque las ubicaciones de los agujeros. Retire el marco y taladre agujeros aproximadamente a 1 1/2" de profundidad en cada una de las ubicaciones marcadas.

NOTA: Al taladrar en cerámica, vidrio o piedra, use una broca de mampostería de 1/4". Cuando instale en fibra de vidrio o acrílico, use una broca de 1/8" y deseche los tacos de pared. Si está instalando en fibra de vidrio o acrílico, es posible que necesite limar los montantes laterales en la parte inferior para que se ajusten al contorno de la unidad. Para paneles de yeso que tengan un grosor de más de 10-12 mm, asegúrese de utilizar anclajes de paneles de yeso especificados para la instalación. Si el panel de yeso tiene un grosor inferior a 10-12 mm, asegúrese de instalar los soportes en el montante.



▪ PASO 4

Repetir el paso 3 en el otro lado.

▪ PASO 5

Aplique una fina capa de silicona selladora a lo largo de toda la longitud de ambas soleras en la pista inferior. Coloque la pista inferior en posición y presione firmemente a lo largo de toda la longitud de la pista.

▪ PASO 6

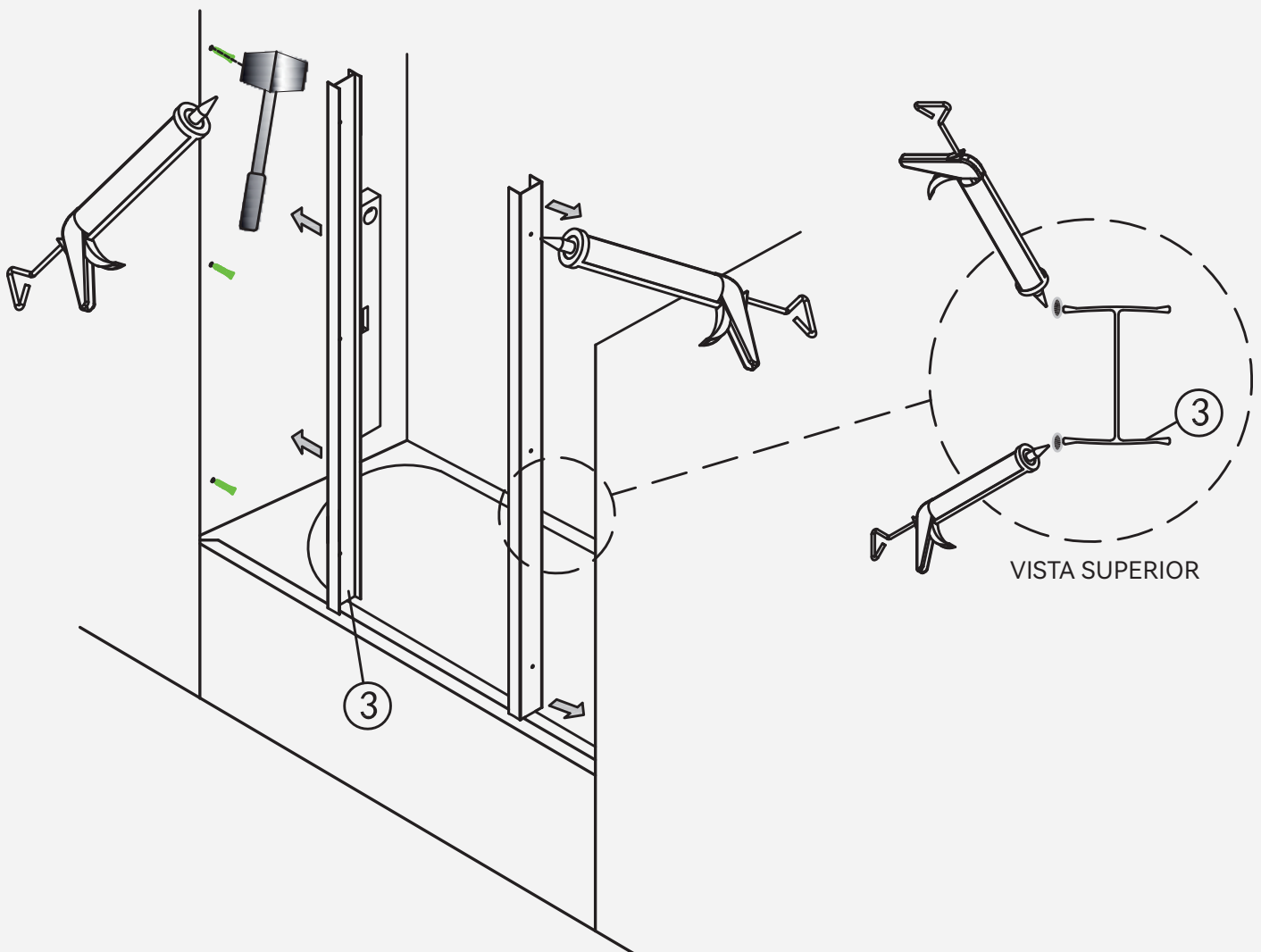
Empuje los tacos de pared en los agujeros perforados en el paso 3 y golpéelos con un mazo de goma.

NOTA: Si está instalando en fibra de vidrio o acrílico, omita este paso y deseche los tacos de pared.

▪ PASO 7

Aplique una fina capa de sellador de silicona a lo largo de toda la longitud de ambas repisas inferiores en el marco de la pared.

PASO 5/6/7



▪ PASO 8

Pase tornillos de 1 1/2" a través del tope de pared y luego introdúzcalos en el agujero central de cada lado.

▪ PASO 9

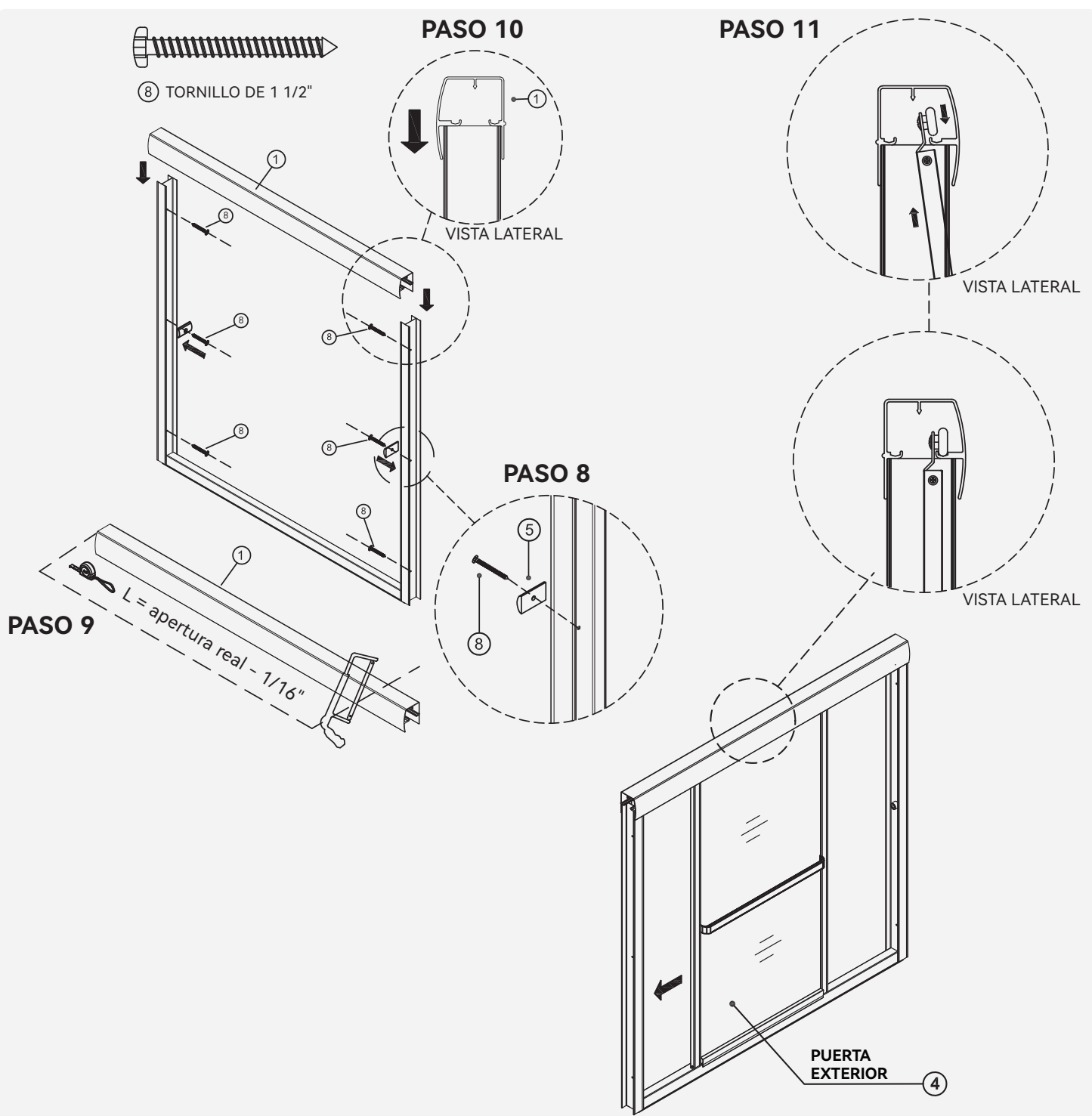
Mida la apertura en la parte superior del montante de pared, corte la Pista superior (parte①) 1/16" más corta que la apertura.

▪ PASO 10

Coloque la Pista superior sobre los montantes de la pared como se muestra.

▪ PASO 11

Instale el panel exterior de la puerta levantándolo y colocándolo en la Pista superior.



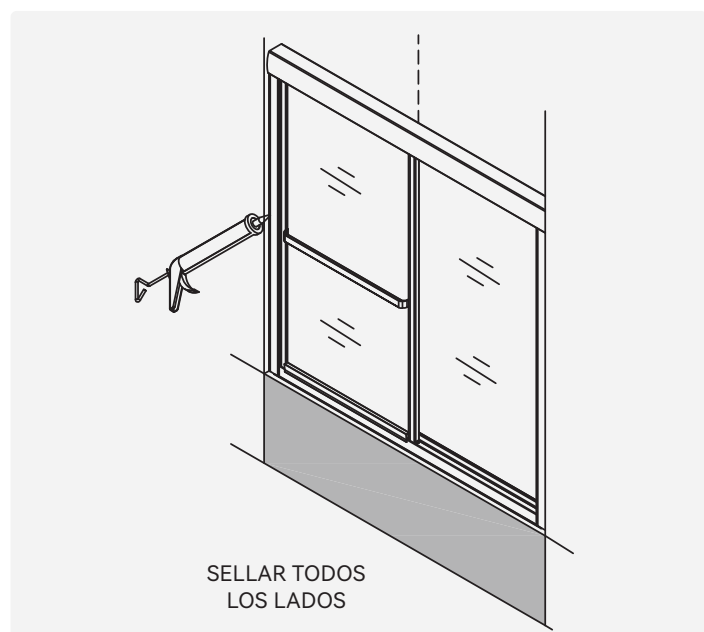
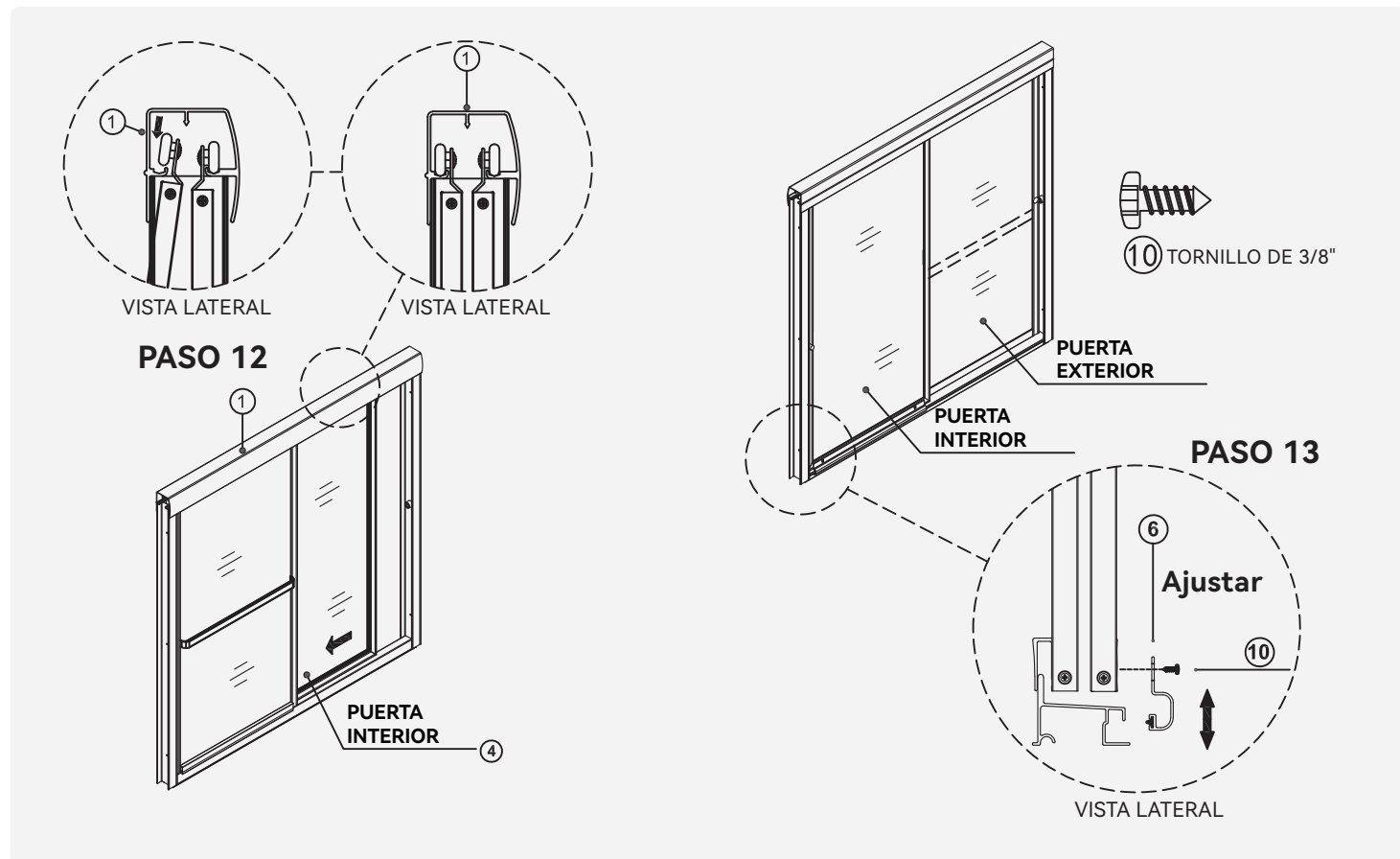
▪ PASO 12

Instale el panel de la puerta interior levantándolo hacia arriba y colocándolo en la guía superior.

▪ PASO 13

Enganche el labio de la guía inferior en la ranura de la pista inferior y fíjelo atornillándolo en la parte inferior interior de la puerta con tornillos de 3/8".

NOTA: Este sistema funciona mejor si hay un pequeño margen de juego entre la guía y el panel. Le recomendamos que apriete los tornillos completamente y luego los afloje 1/4 de vuelta. Deslice el panel de la puerta de un extremo al otro de la pista. Si se siente suelto y descuidado, apriételo un poco más. Si el panel no se desliza suavemente a lo largo de toda el riel, afloje un poco más los tornillos.



▪ ÚLTIMO PASO:

Selle ambos lados del marco de la puerta de la ducha. Mantenga toda el área seca durante un mínimo de **24** horas. Su instalación ahora está completa.