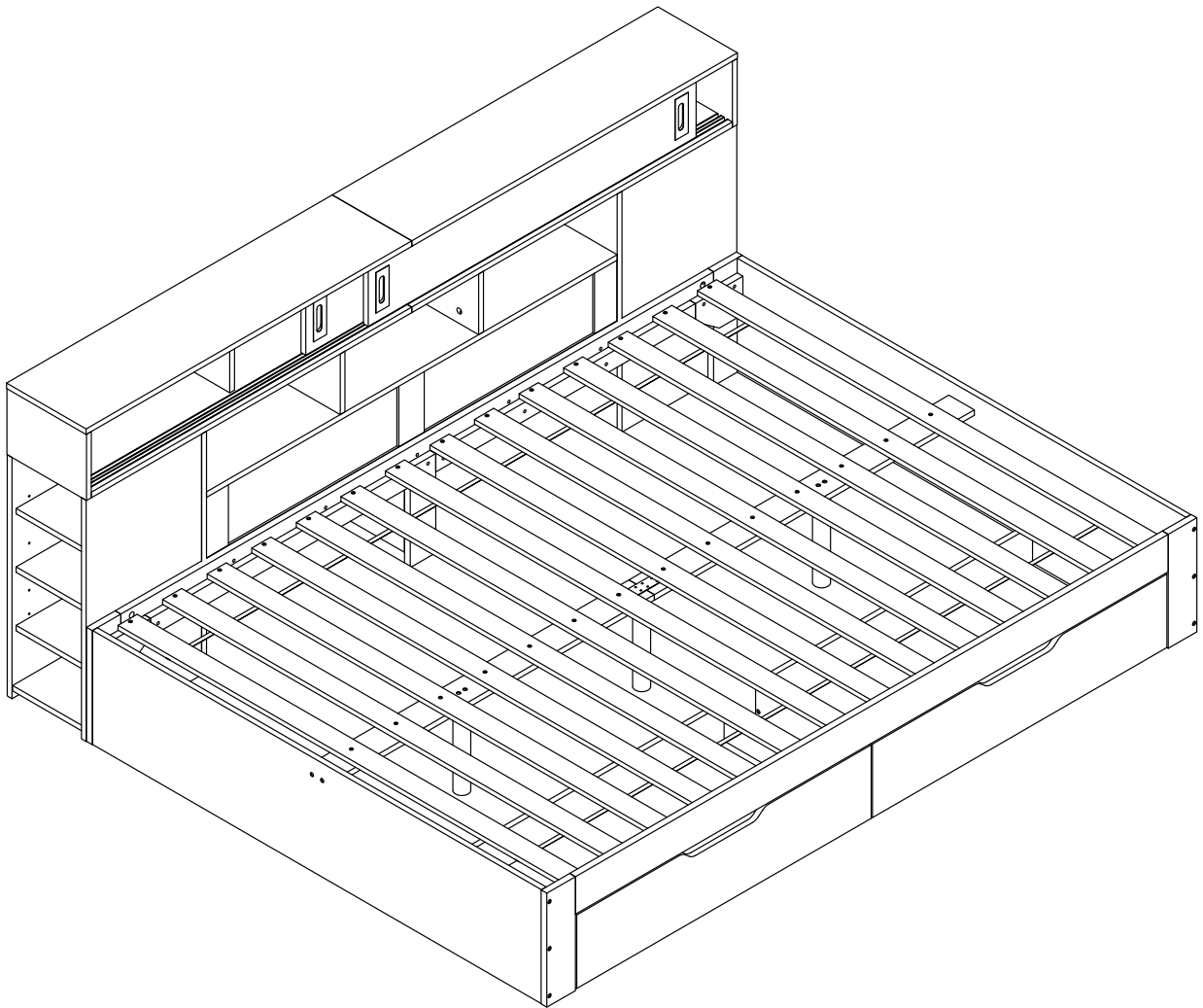


N859P388067W

N859P388068W

Product manual
Manuel du produit



EN IMPORTANT, RETAIN FOR FUTURE REFERENCE: READ CAREFULLY.
FR IMPORTANT: A LIRE ATTENTIVEMENT ET À CONSERVER POUR CONSULTATION ULTÉRIEURE.



[EN]

Warning: Please read instructions fully before starting assembly. Check you have all the components and tools listed on pages.

Warning: Please place all parts on a flat surface. Place a soft blanket or similar underneath to protect against scratches or stains. Avoid dragging or sliding components across the floor.

Warning: Regularly check all fittings and fastenings to ensure they are secure and to prevent accidents. If any parts are missing, broken, damaged, or worn, discontinue use of the product until repairs have been made using factory authorized parts.

Warning: Do not allow children to climb on the furniture as this may result in tipping and serious personal injury. Assemble the furniture away from the reach of children.

Warning: Do not place furniture close to fire sources or high-temperature objects to avoid the risk of fire.

Warning: Clean furniture with a damp cloth or alcohol, avoid using cleaning agents containing corrosive chemicals.

[FR]

Avertissement : Veuillez lire entièrement les instructions avant de commencer l'assemblage. Vérifiez que vous disposez de tous les composants et outils répertoriés sur les pages.

Avertissement : Veuillez placer toutes les pièces sur une surface plane. Placez une couverture douce ou similaire en dessous pour les protéger des rayures ou des taches. Évitez de faire glisser les composants sur le sol.

Avertissement : Vérifiez régulièrement tous les raccords et fixations pour vous assurer qu'ils sont bien fixés et pour éviter les accidents. Si des pièces manquent, sont cassées, endommagées ou usées, cessez d'utiliser le produit jusqu'à ce que des réparations aient été effectuées à l'aide de pièces autorisées par l'usine.

Avertissement : Ne laissez pas les enfants grimper sur les meubles car cela pourrait entraîner un basculement et des blessures graves. Assemblez les meubles hors de portée des enfants.

Avertissement : Ne placez pas les meubles à proximité de sources de feu ou d'objets à haute température pour éviter tout risque d'incendie.

Avertissement : Nettoyez les meubles avec un chiffon humide ou de l'alcool, évitez d'utiliser des produits de nettoyage contenant des produits chimiques corrosifs.

EN

Dear customer,

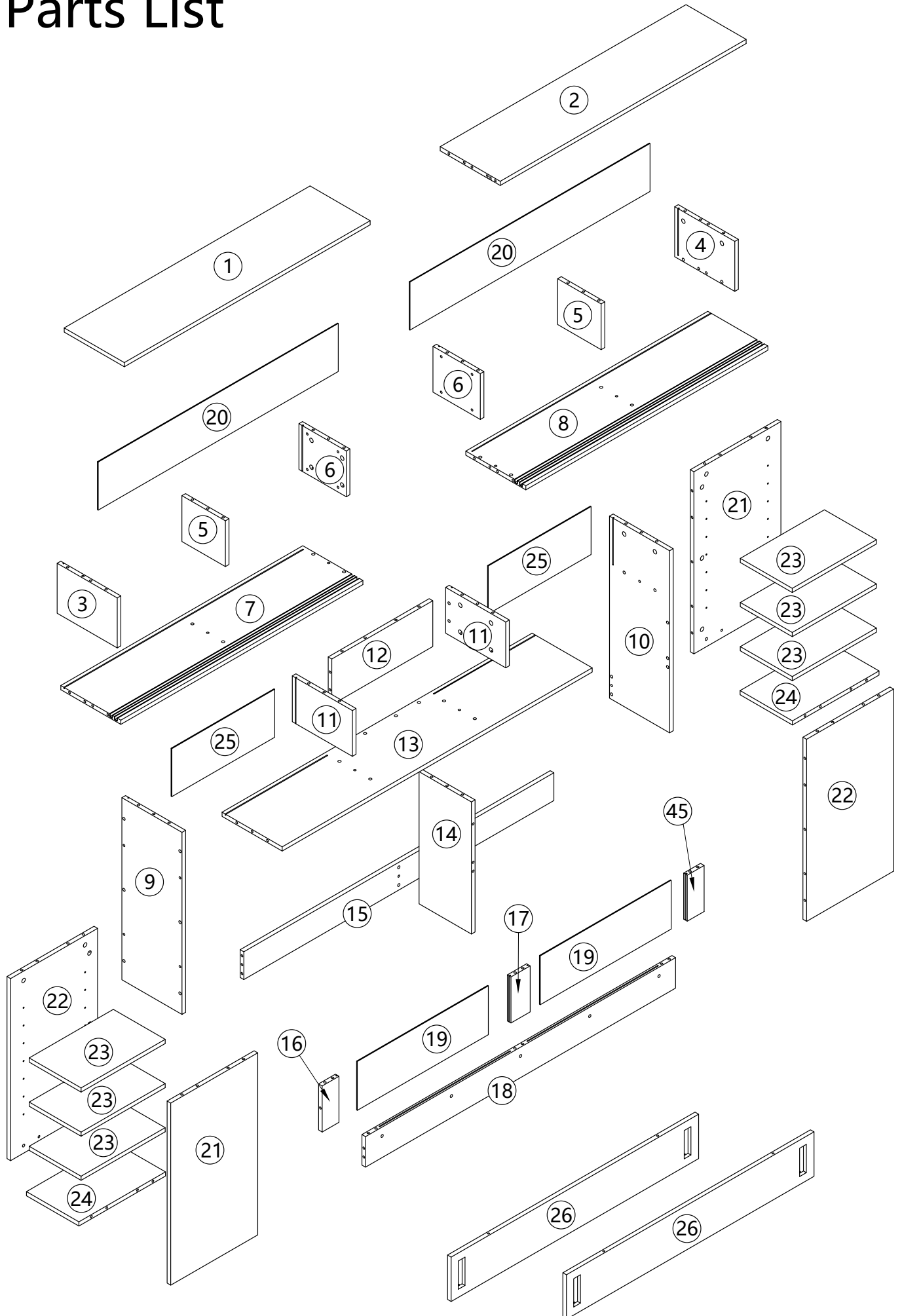
Thank you for purchasing this product. So that your appliance serves you well, please read all the instructions in this user's manual. If you have any questions, please contact our customer care center.

FR

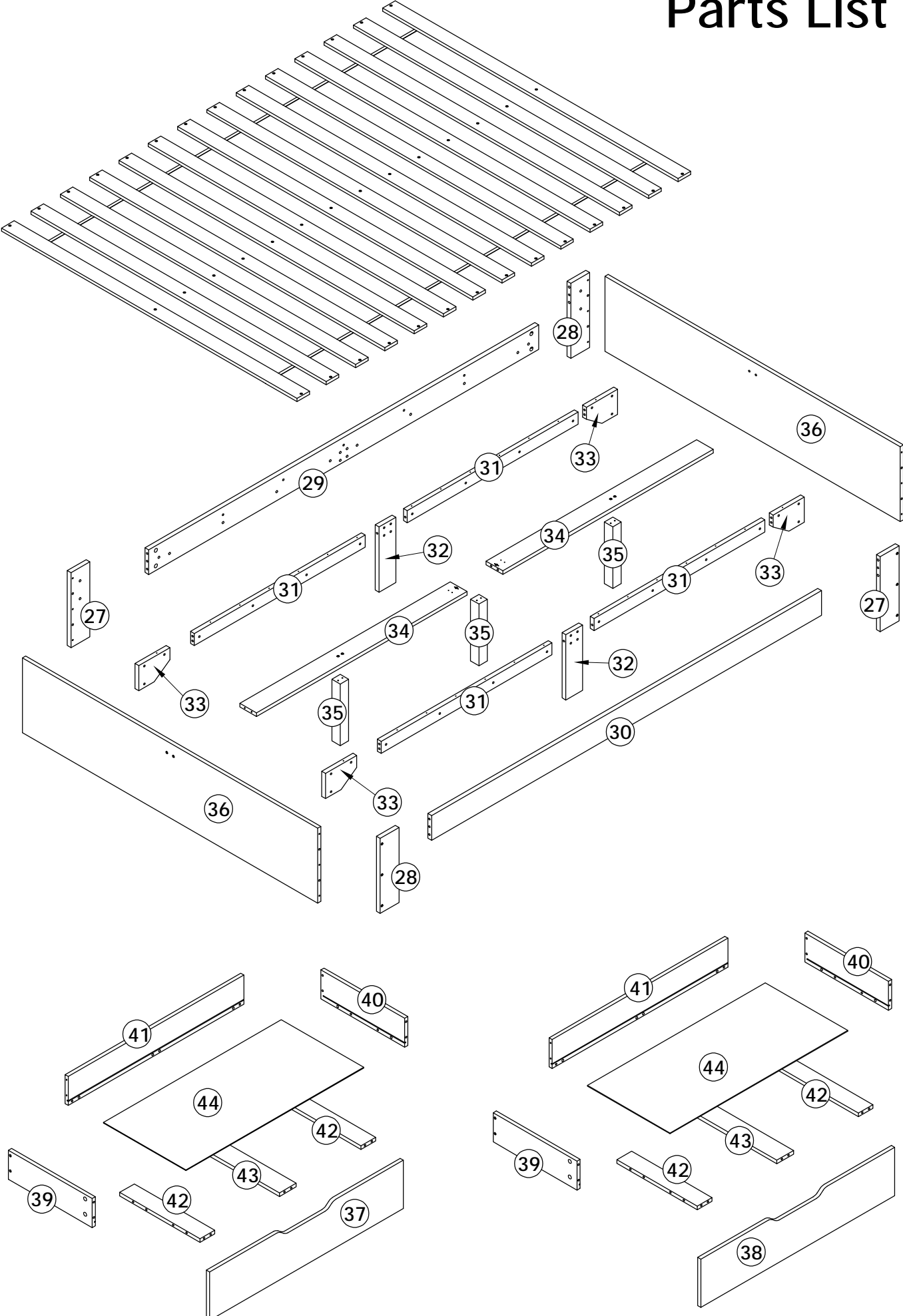
Cher client,

Nous vous remercions d'avoir acheté ce produit. Afin que vous puissiez profiter pleinement de votre appareil, veuillez lire toutes les instructions de ce manuel d'utilisation. Si vous avez la moindre question, veuillez contacter notre centre d'assistance à la clientèle.

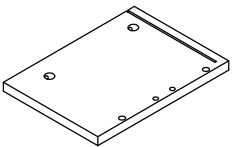
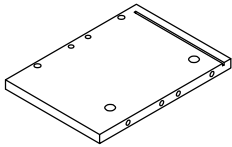
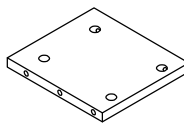
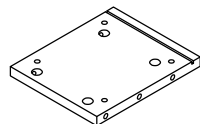
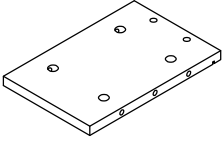
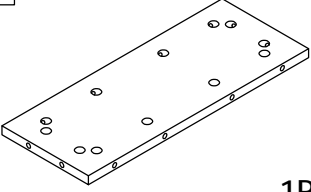
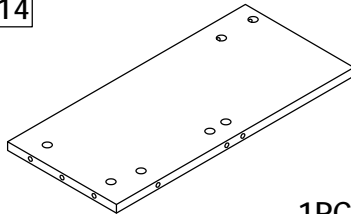
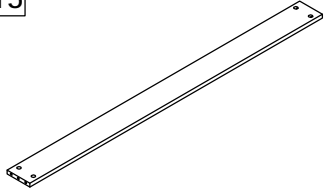
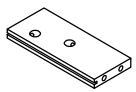
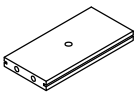
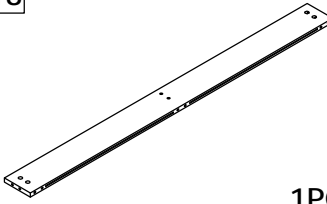
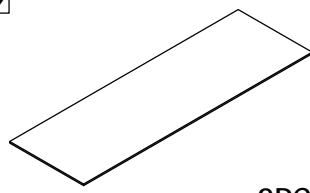
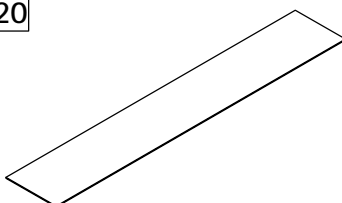
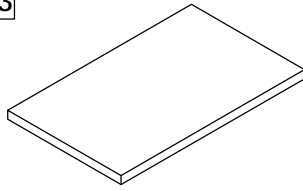
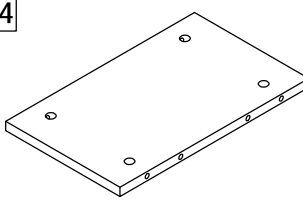
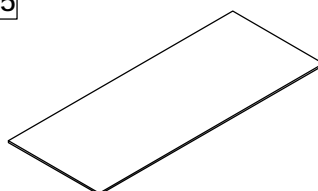
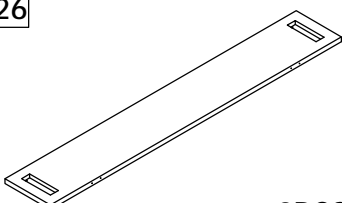
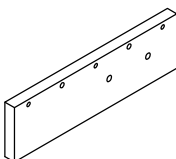
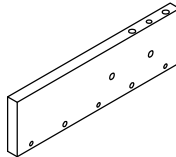
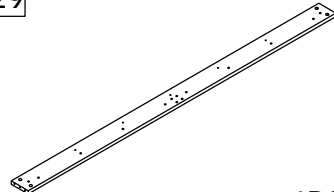
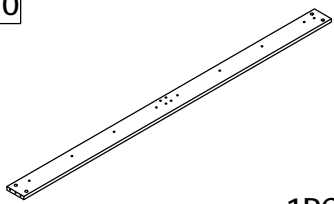
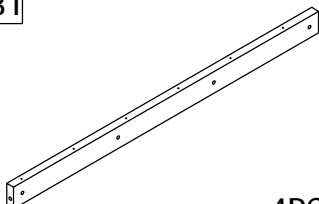
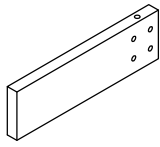
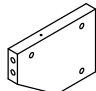
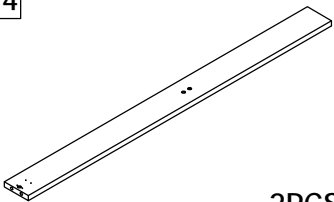
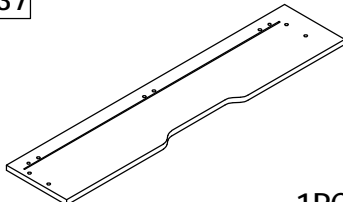
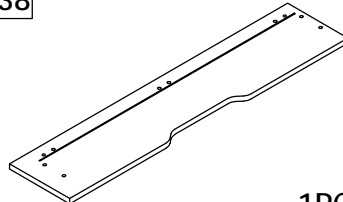
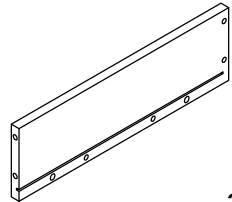
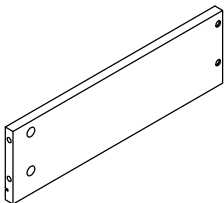
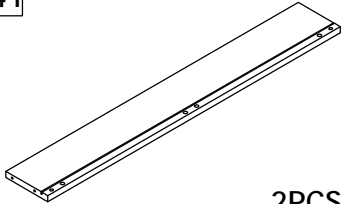
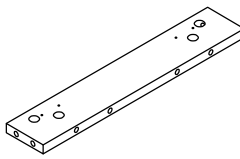
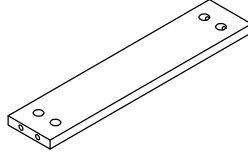
Parts List



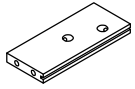
Parts List



N859P388067W

3  1PC	4  1PC	5  2PCS	6  2PCS
11  2PCS	12  1PC	14  1PC	15  1PC
16  1PC	17  1PC	18  1PC	19  2PCS
20  2PCS	23  6PCS	24  2PCS	25  2PCS
26  2PCS	27  2PCS	28  2PCS	29  1PC
30  1PC	31  4PCS	32  2PCS	33  4PCS
34  2PCS	37  1PC	38  1PC	39  2PCS
40  2PCS	41  2PCS	42  4PCS	43  2PCS

45

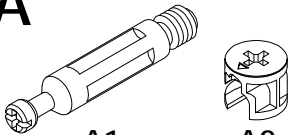
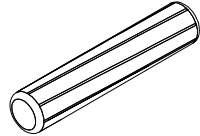
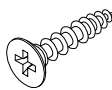

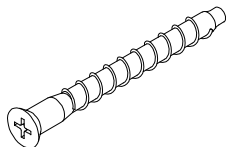
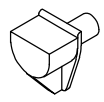
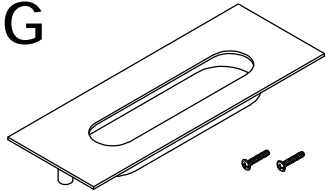
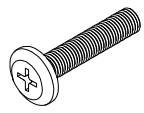
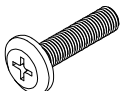
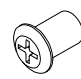
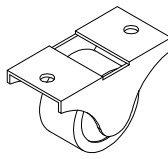
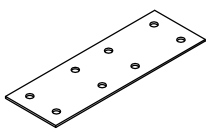
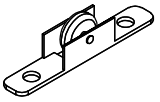
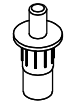

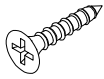
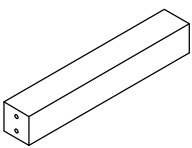


1PC

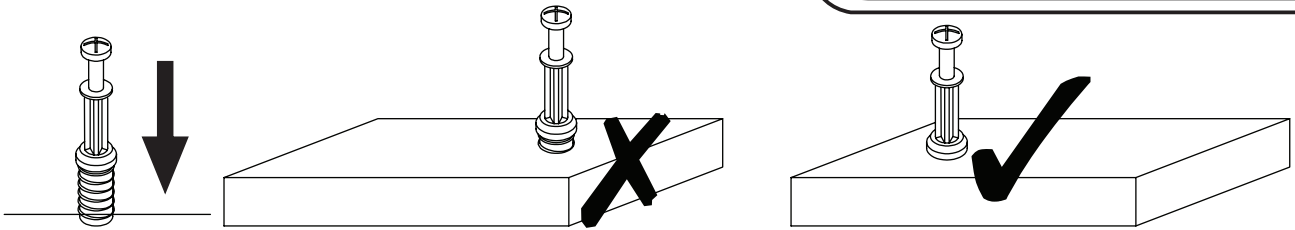
N859P388068W

<p>1</p> <p>1PC</p>	<p>2</p> <p>1PC</p>	<p>7</p> <p>1PC</p>	<p>8</p> <p>1PC</p>
<p>9</p> <p>1PC</p>	<p>10</p> <p>1PC</p>	<p>13</p> <p>1PC</p>	<p>21</p> <p>2PCS</p>
<p>22</p> <p>2PCS</p>	<p>36</p> <p>2PCS</p>	<p>44</p> <p>2PCS</p>	<p>14PCS x 1</p>

Hardware N859P388067W

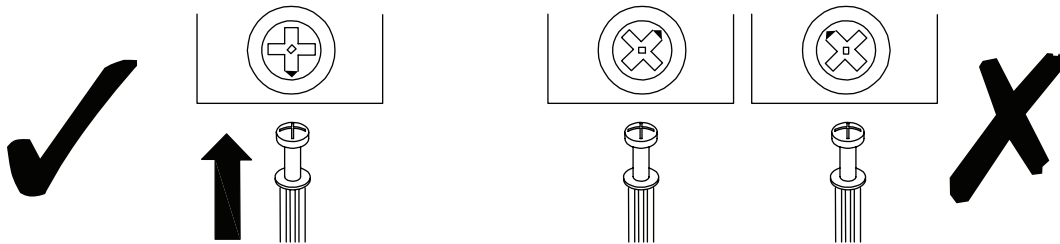
<p>A</p>  <p>A1 A2</p> <p>141STES</p>	<p>B</p>  <p>8 x 40MM</p> <p>110PCS</p>	<p>C</p>  <p>3.5 x 14MM</p> <p>32PCS</p>	<p>D</p>  <p>3.5 x 30MM</p> <p>28PCS</p>
<p>E</p>  <p>7 x 50MM</p> <p>30PCS</p>	<p>F</p>  <p>24PCS</p>	<p>G</p>  <p>4SETS</p>	<p>H</p>  <p>M6 x 30MM</p> <p>36PCS</p>
<p>J</p>  <p>M6 x 25MM</p> <p>9PCS</p>	<p>K</p>  <p>M6 x 12MM</p> <p>4PCS</p>	<p>L</p>  <p>8PCS</p>	<p>M</p>  <p>1PC</p>
<p>N</p>  <p>4PCS</p>	<p>P</p>  <p>4PCS</p>	<p>Q</p>  <p>58PCS</p>	<p>R</p>  <p>3.5 x 20MM</p> <p>14PCS</p>
<p>35</p>  <p>3PCS</p>			

USING CAM LOCK AND QUICKFIT



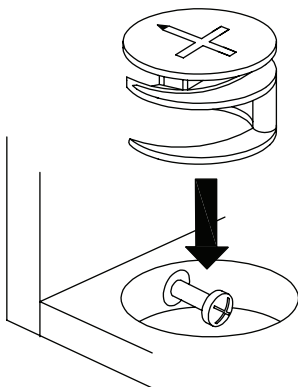
EN_QUICKFIT: Tighten quickfit until shoulder is flush with panel. Do not overtighten or undertighten.

FR_RACCORD RAPIDE: Faites serrer le raccord rapide jusqu'à ce que l'épaulement soit parfaitement encastré dans le panneau. Il ne faut ni trop serrer ni insuffisamment serrer.



EN_CAM LOCK: When fitting cam lock, ensure starting position is correct before you insert connecting quickfit.

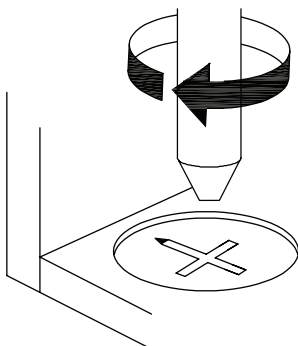
FR_SERRURE BATTEUSE: Avant d'insérer la serrure batteuse, veuillez à la bonne orientation avant d'insérer le raccord rapide.



EN_Quickfit head should be in the centre of the cam lock when the two panels are joined.

Cam lock should be inserted before quickfit.

FR_Lorsque les deux panneaux sont assemblés, la tête du raccord rapide doit reposer au centre de la serrure batteuse. Il faut insérer la serrure batteuse avant le raccord rapide.

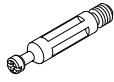


EN_Turn cam lock clockwise to tighten.

FR_Faites tourner la serrure batteuse dans le sens des aiguilles d'une montre pour la resserrer.

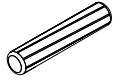
1

A1



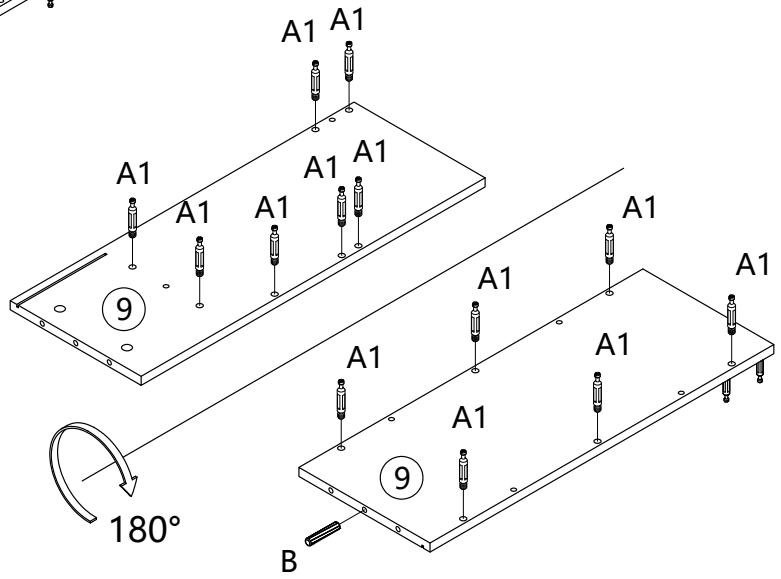
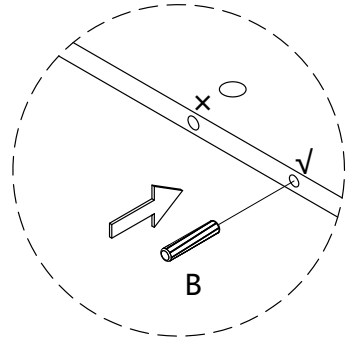
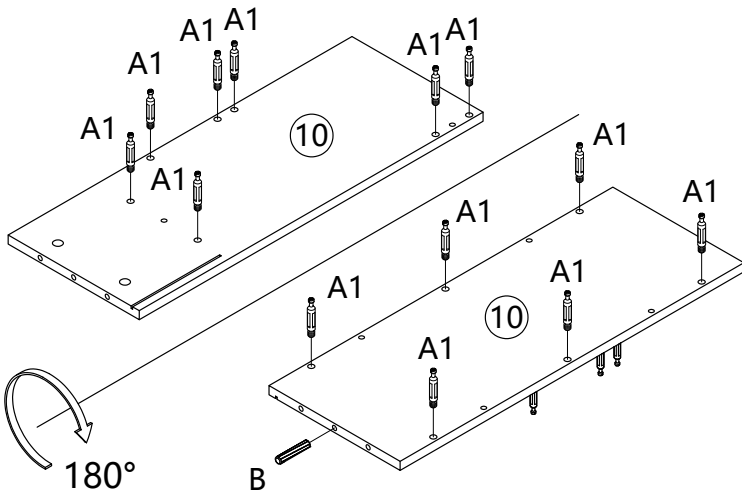
26PCS

B



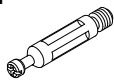
8 x 40MM

2PCS



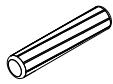
2

A1



8PCS

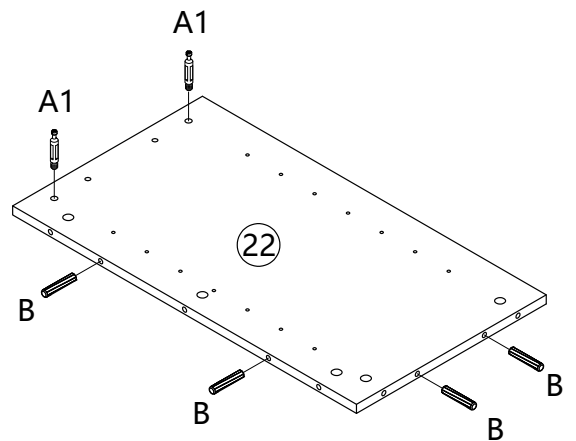
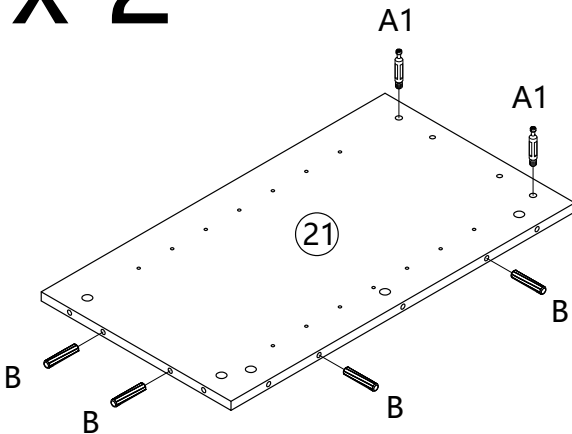
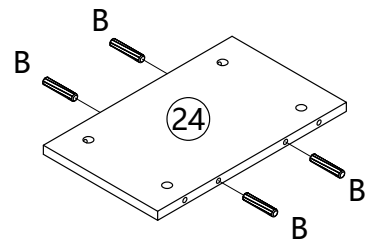
B



8 x 40MM

24PCS

x 2



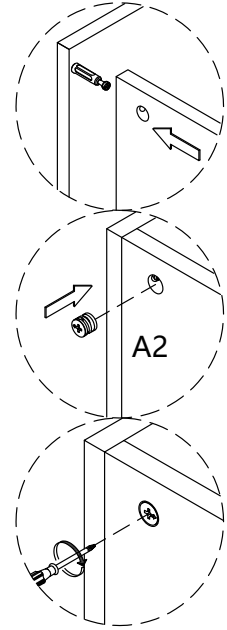
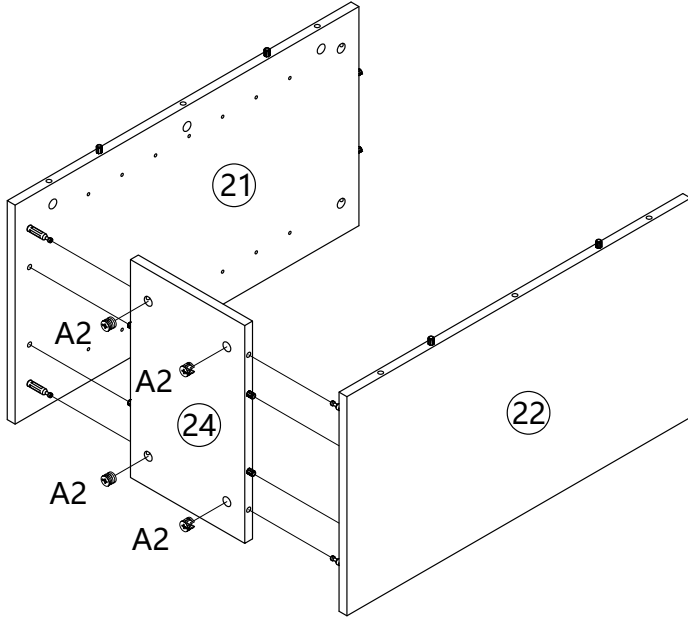
3

A2



8PCS

x 2

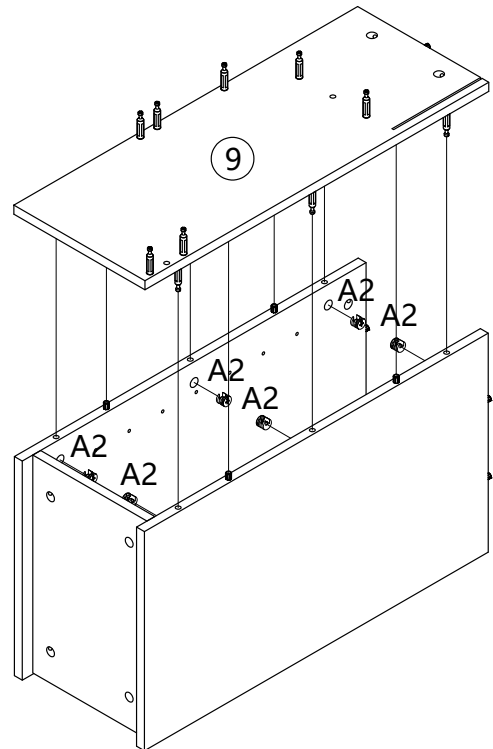
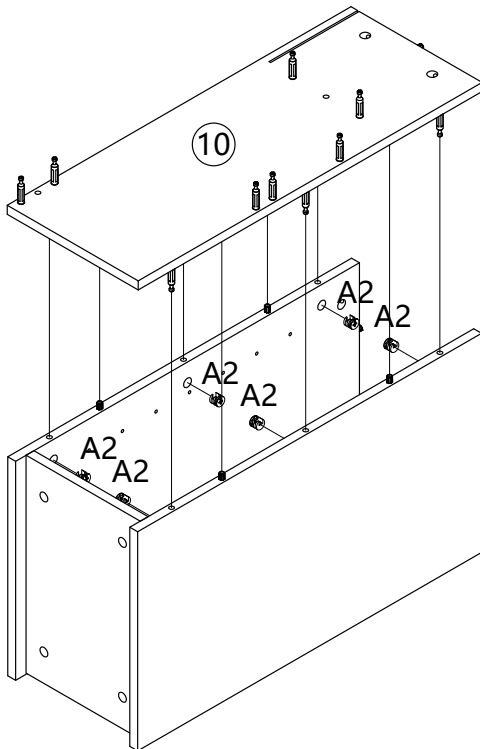


4

A2

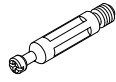


12PCS



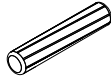
5

A1



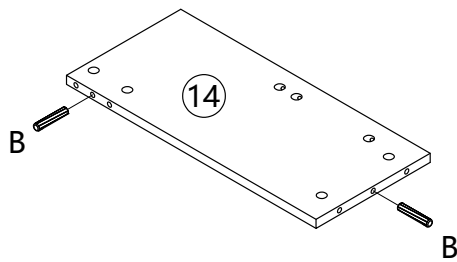
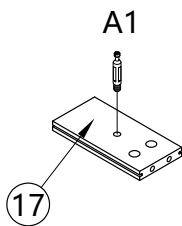
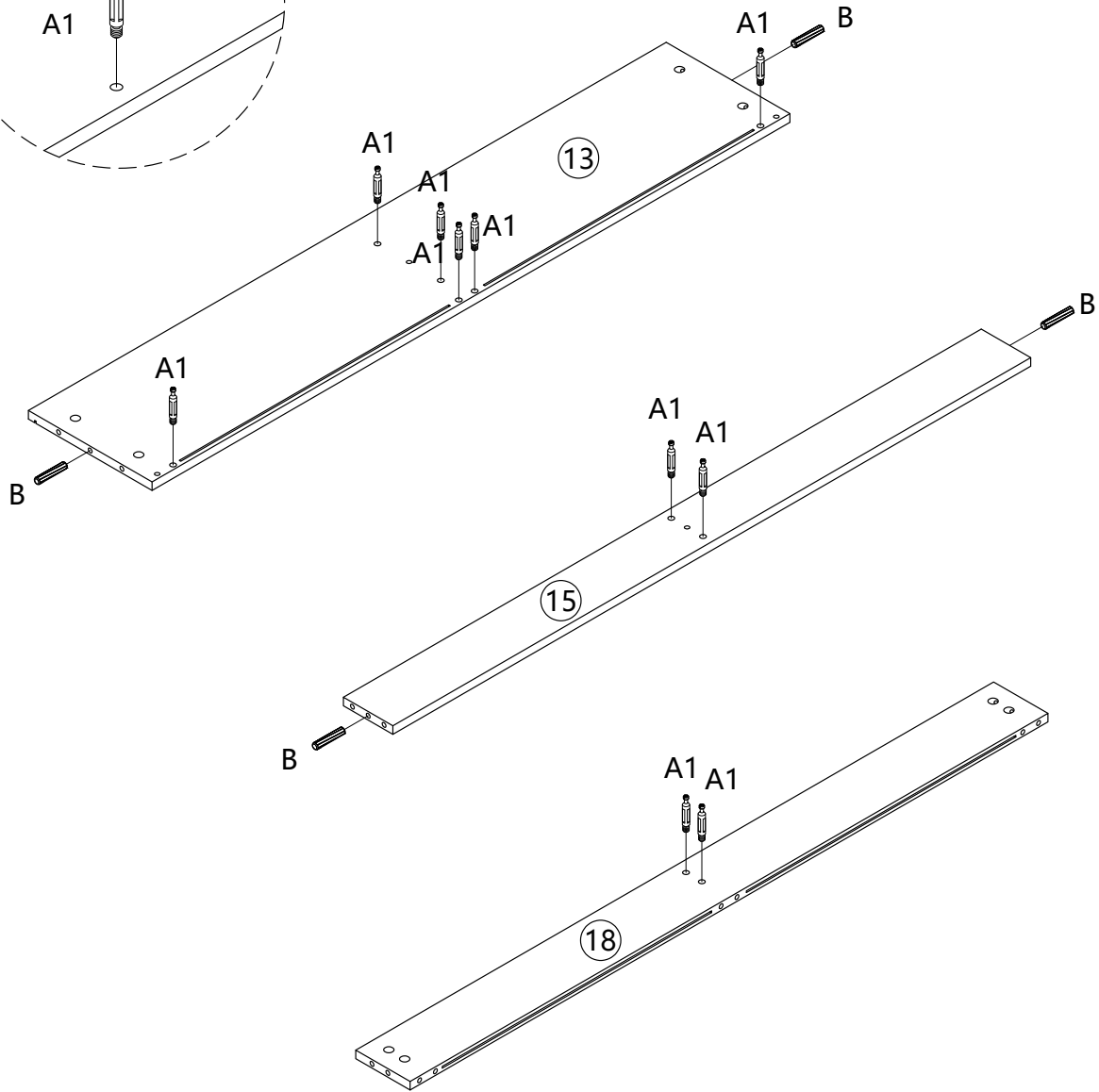
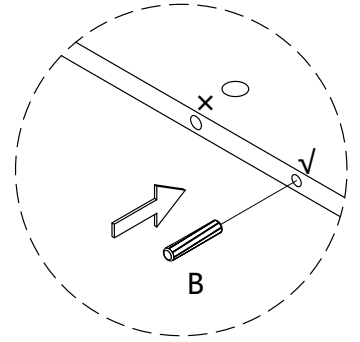
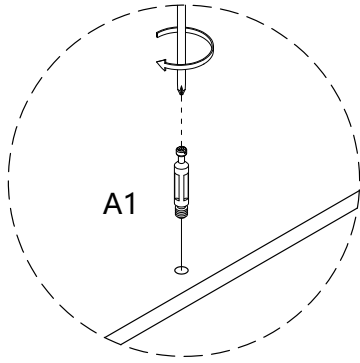
11PCS

B



8 x 40MM

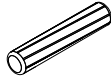
6PCS



6

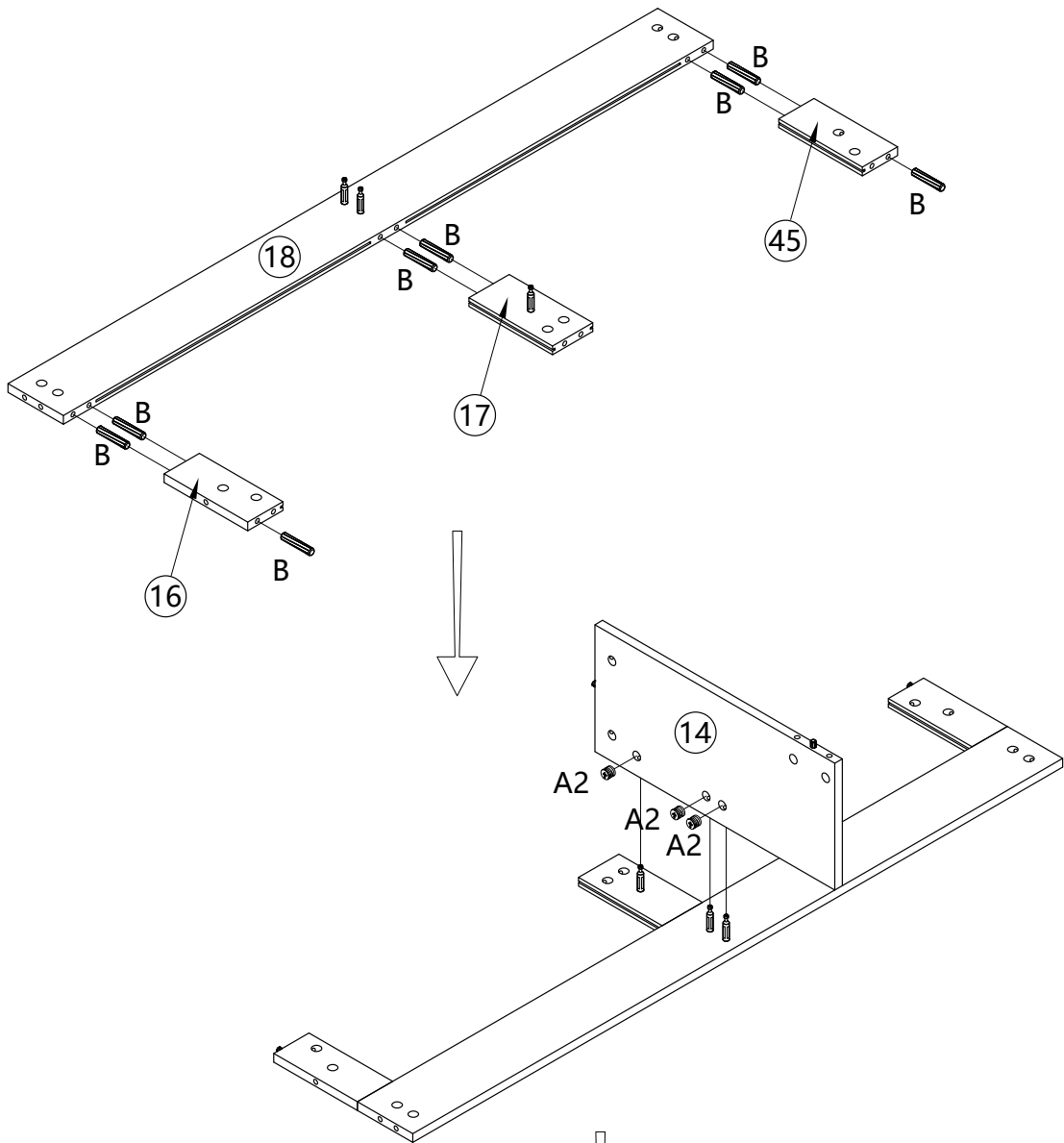
A2

3PCS

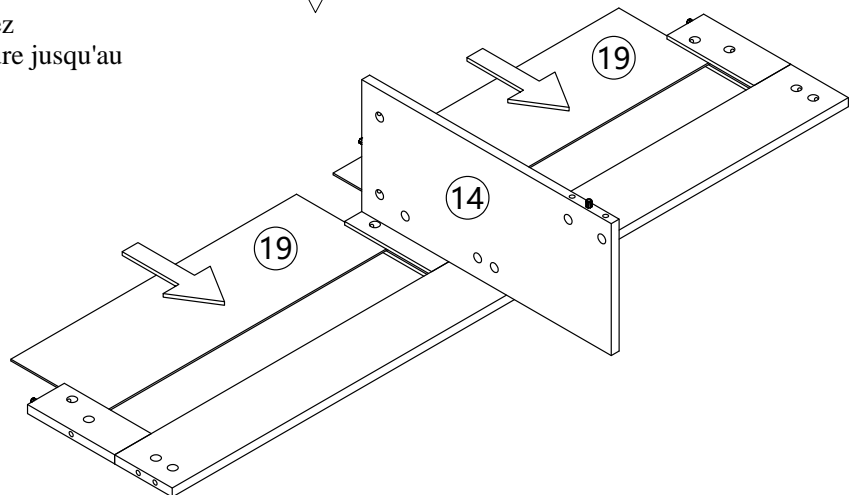
B

8 x 40MM

8PCS



EN:Please do not install forcefully. After aligning, gently push the thin plate along the groove to the bottom to prevent damage to the plate
FR:Ne forcez pas. Après l'alignement, poussez délicatement la plaque fine le long de la rainure jusqu'au fond pour éviter de l'endommager.

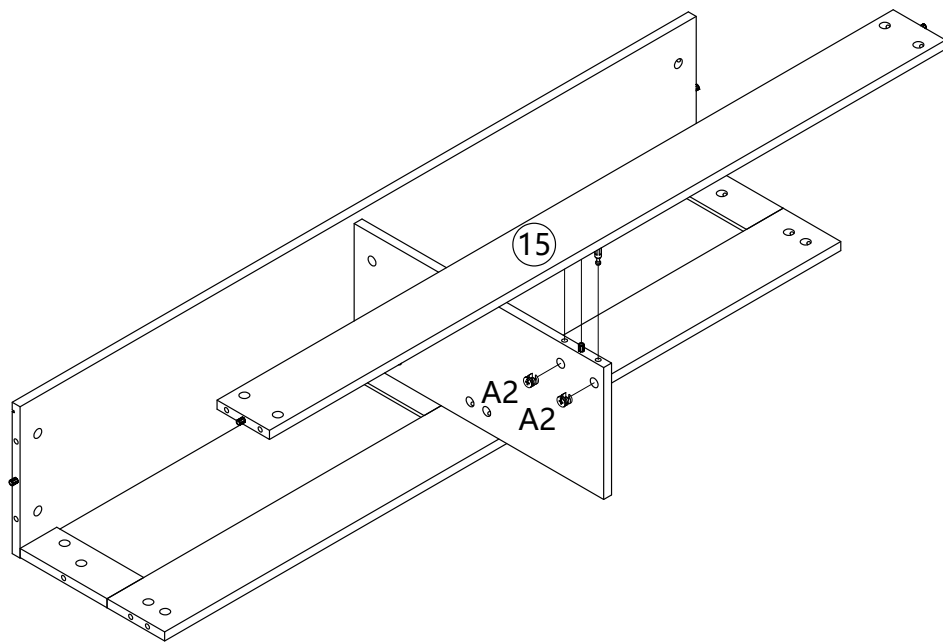
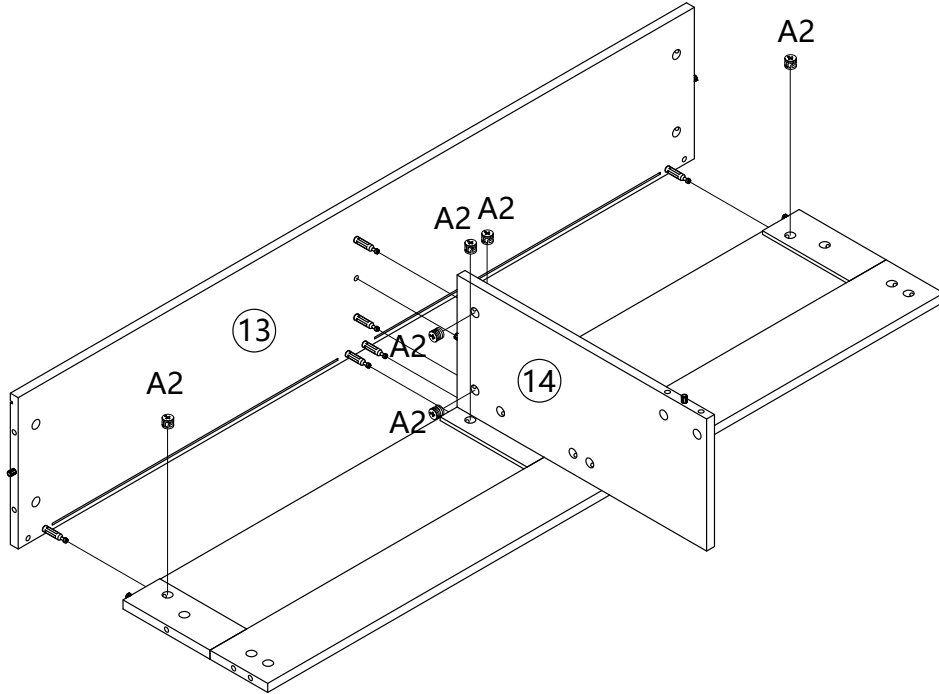


7

A2



8PCS

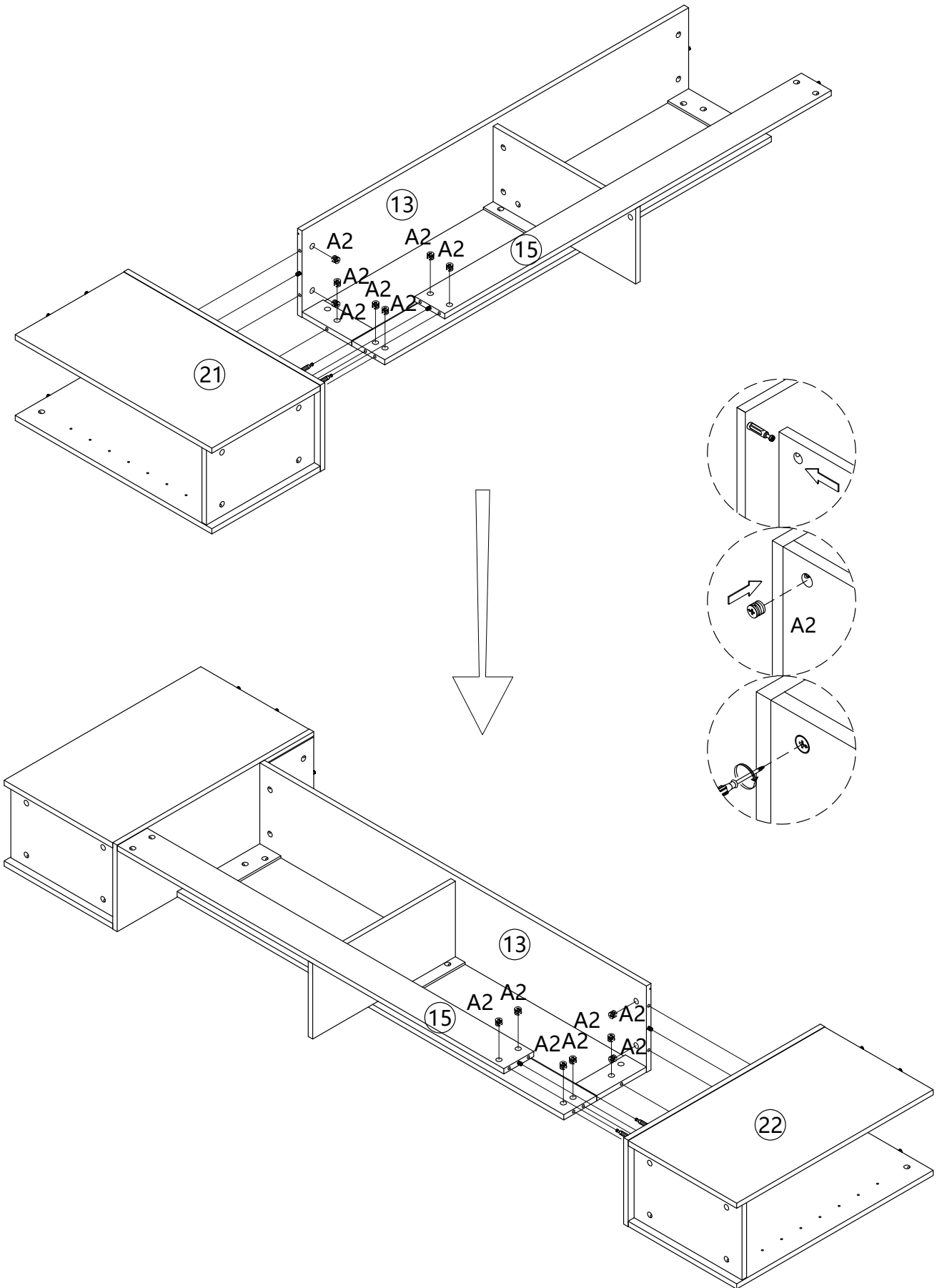


8

A2

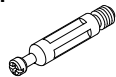


14PCS

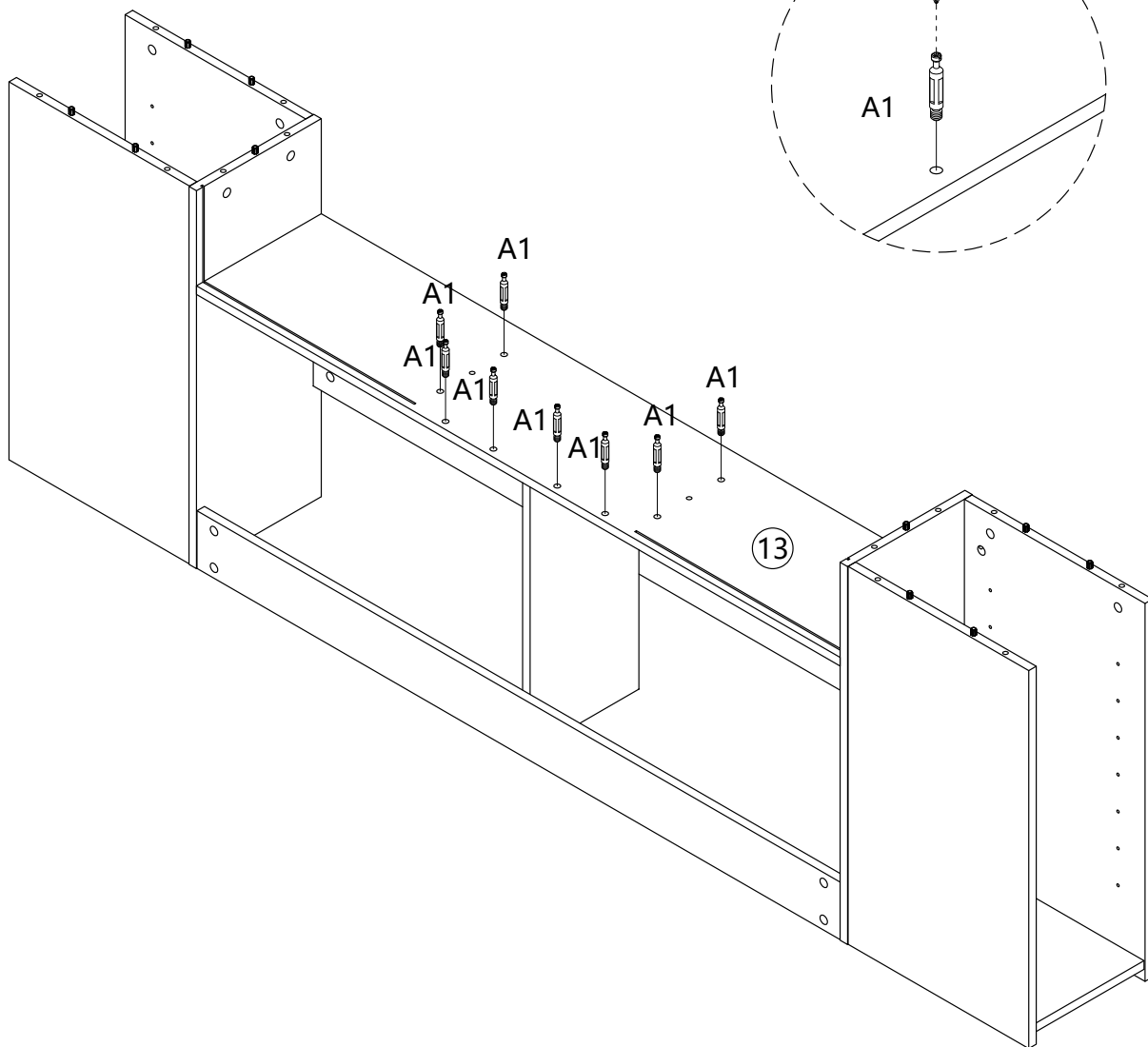


9

A1

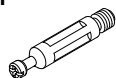


8PCS



10

A1



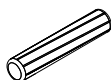
4PCS

A2



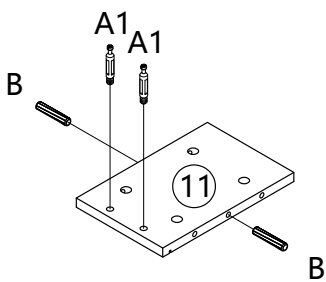
4PCS

B

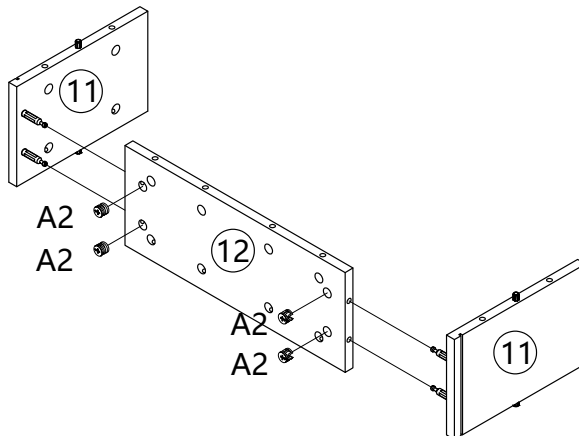


8 x 40MM

4PCS



x 2

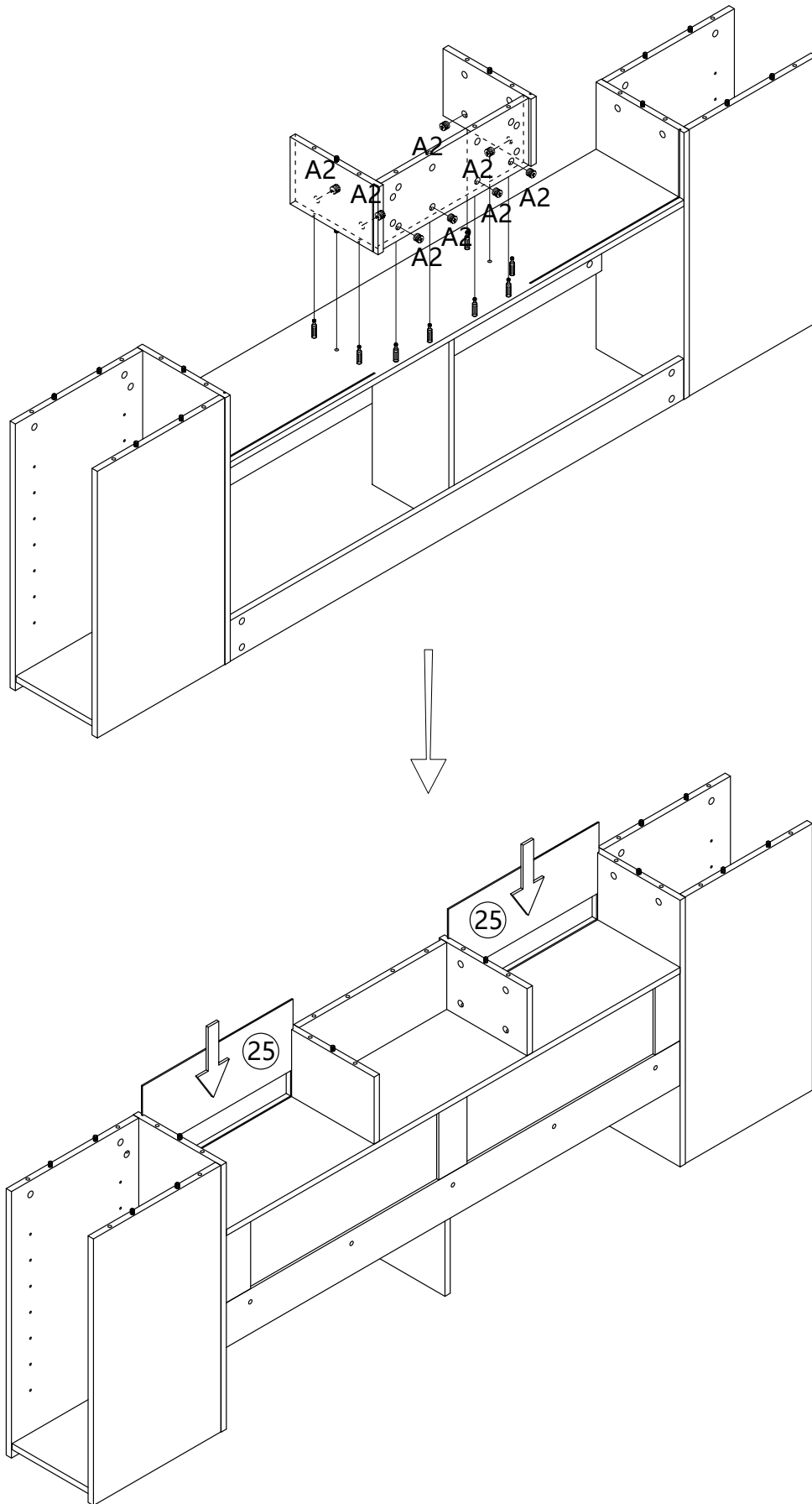


11

A2

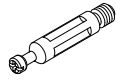


8PCS



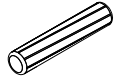
12

A1



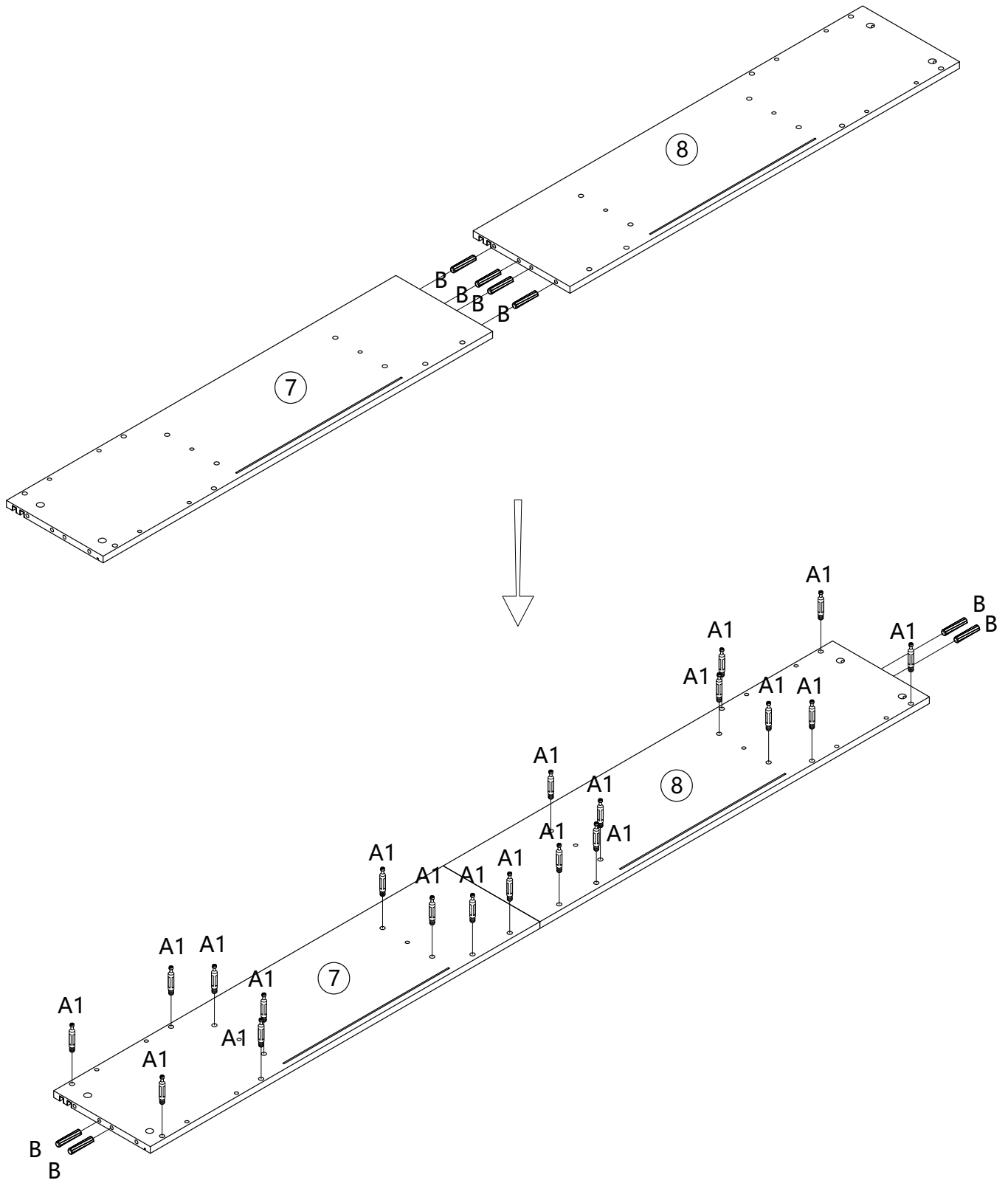
20PCS

B



8 x 40MM

8PCS

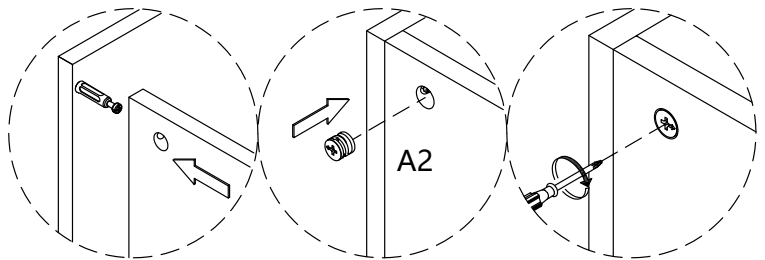
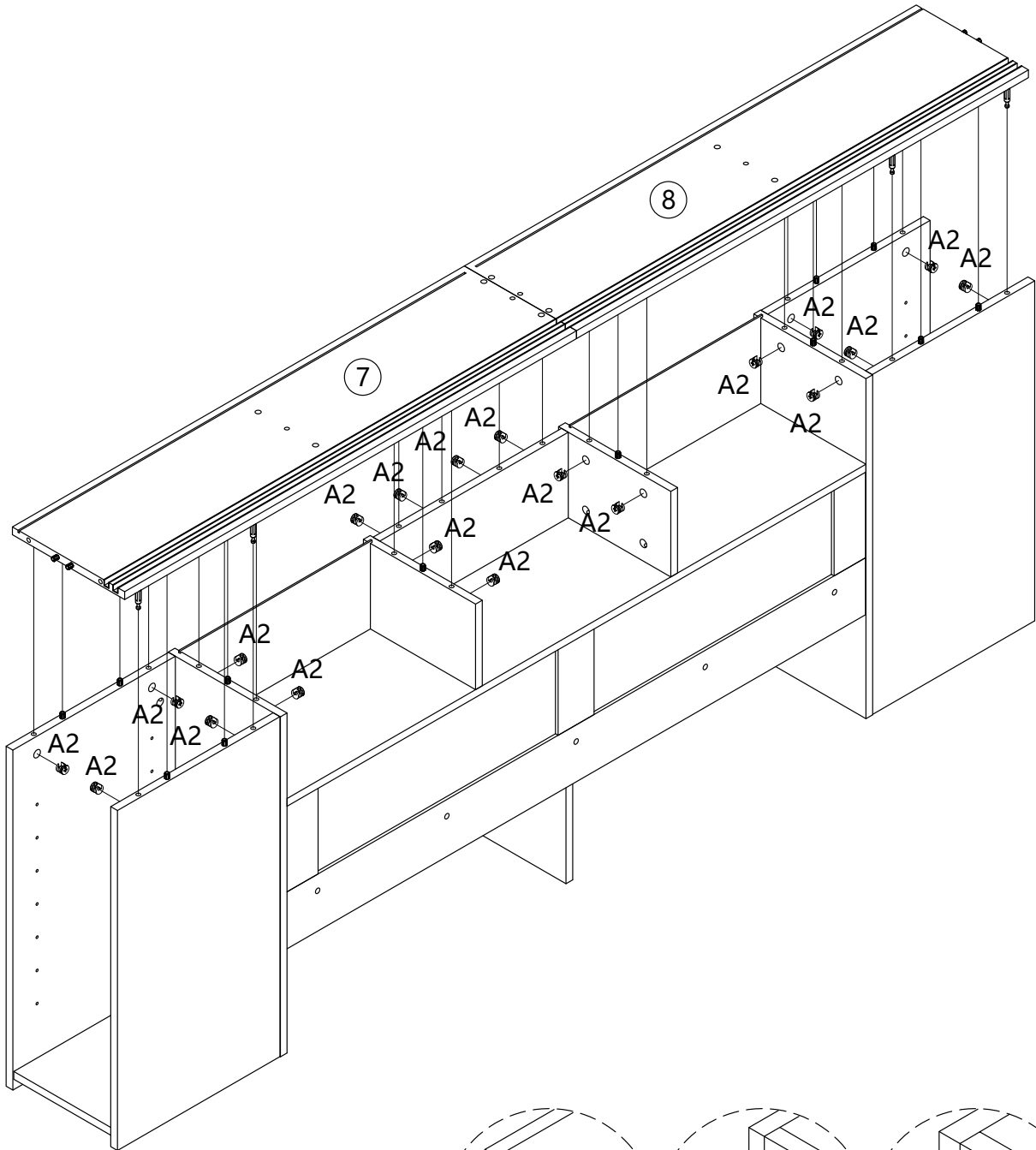


13

A2

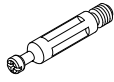


20PCS



14

A1



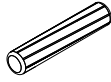
4PCS

A2



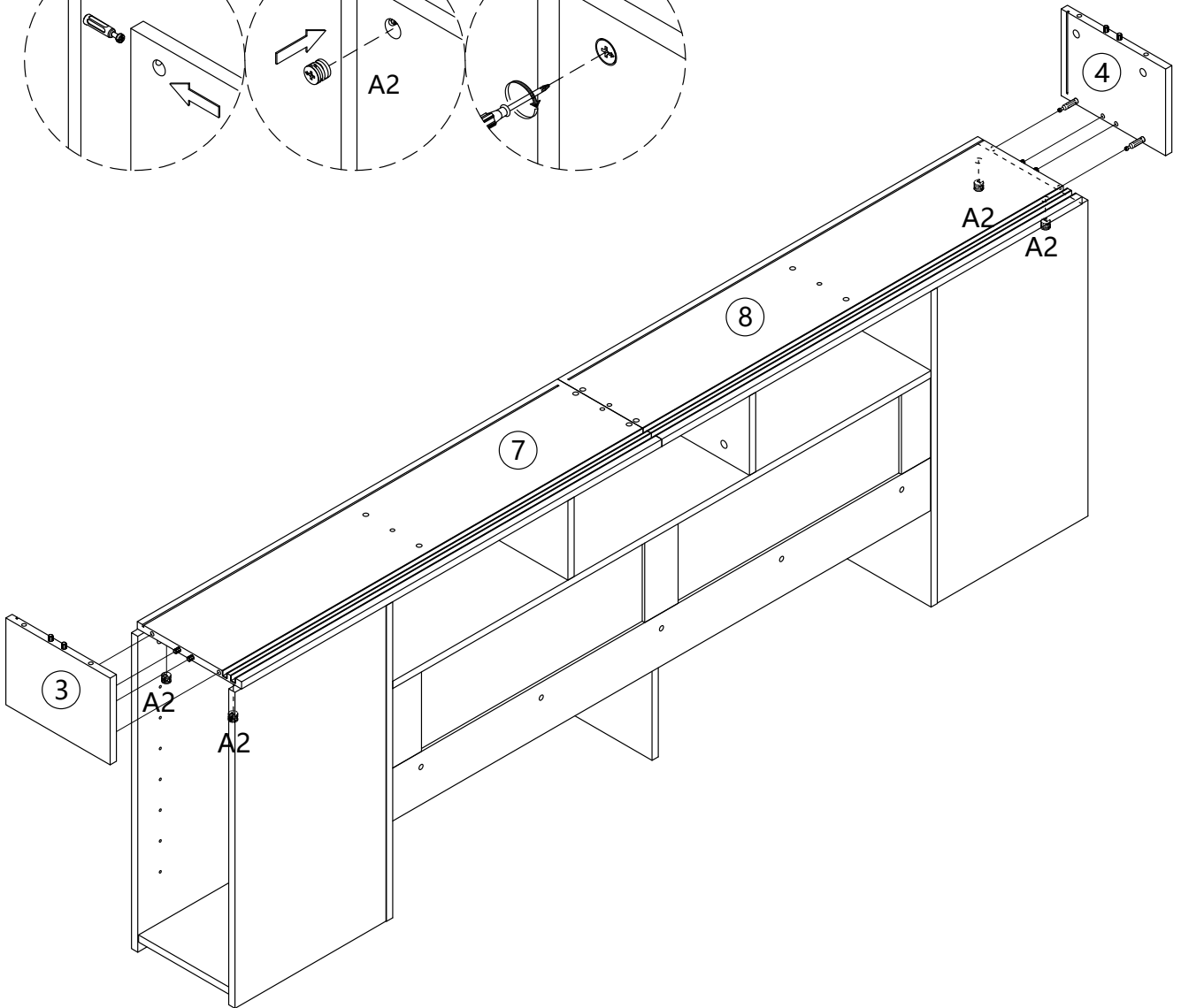
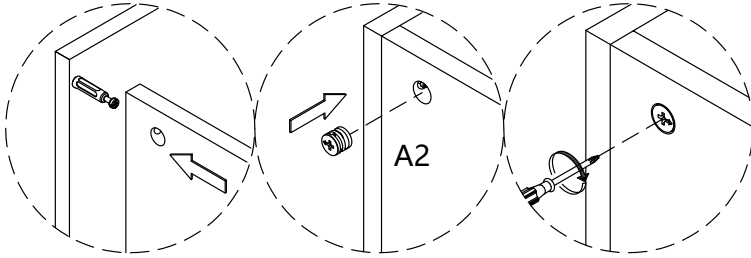
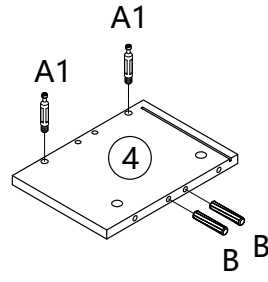
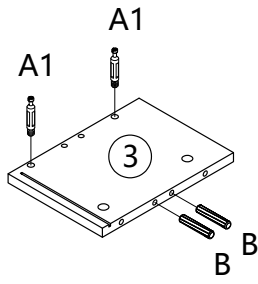
4PCS

B



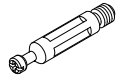
8 x 40MM

4PCS

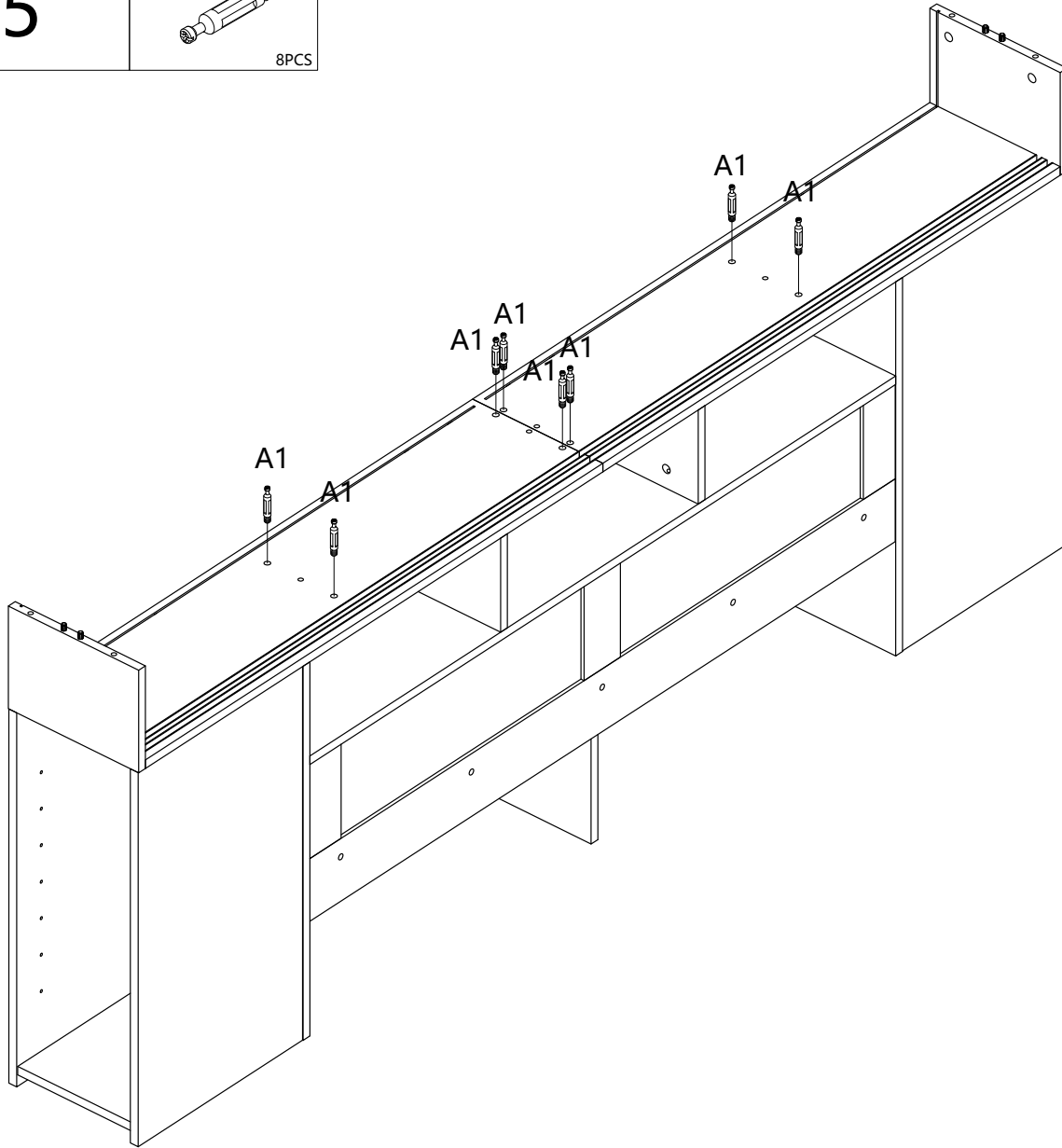


15

A1

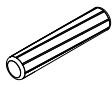


8PCS



16

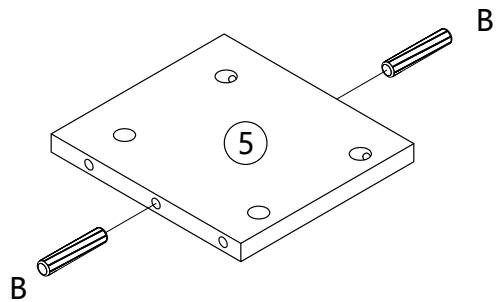
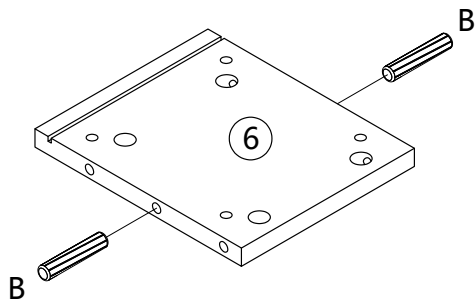
B



8 x 40MM

8PCS

x 2



17

A2



8PCS

J



M6 x 25MM

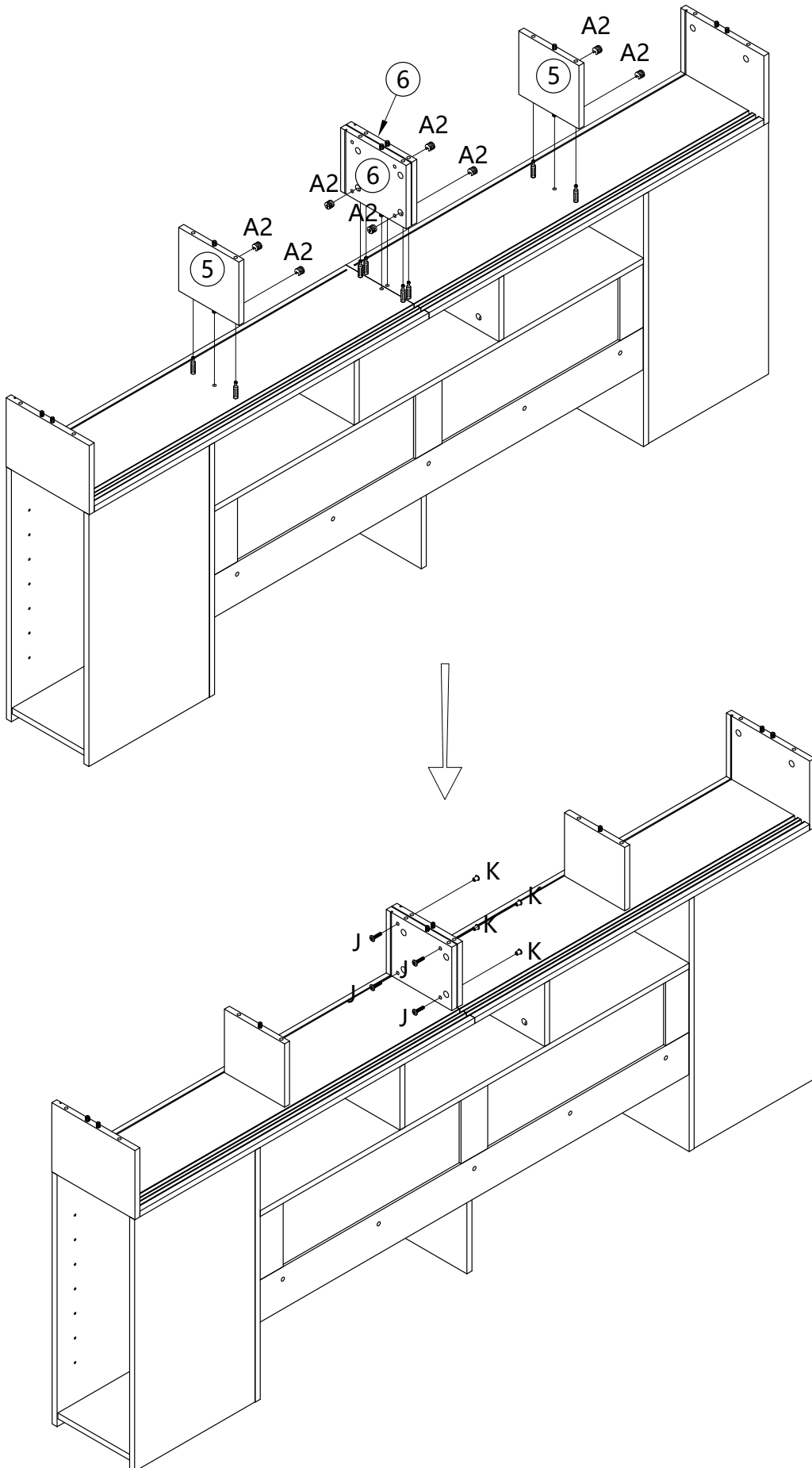
K



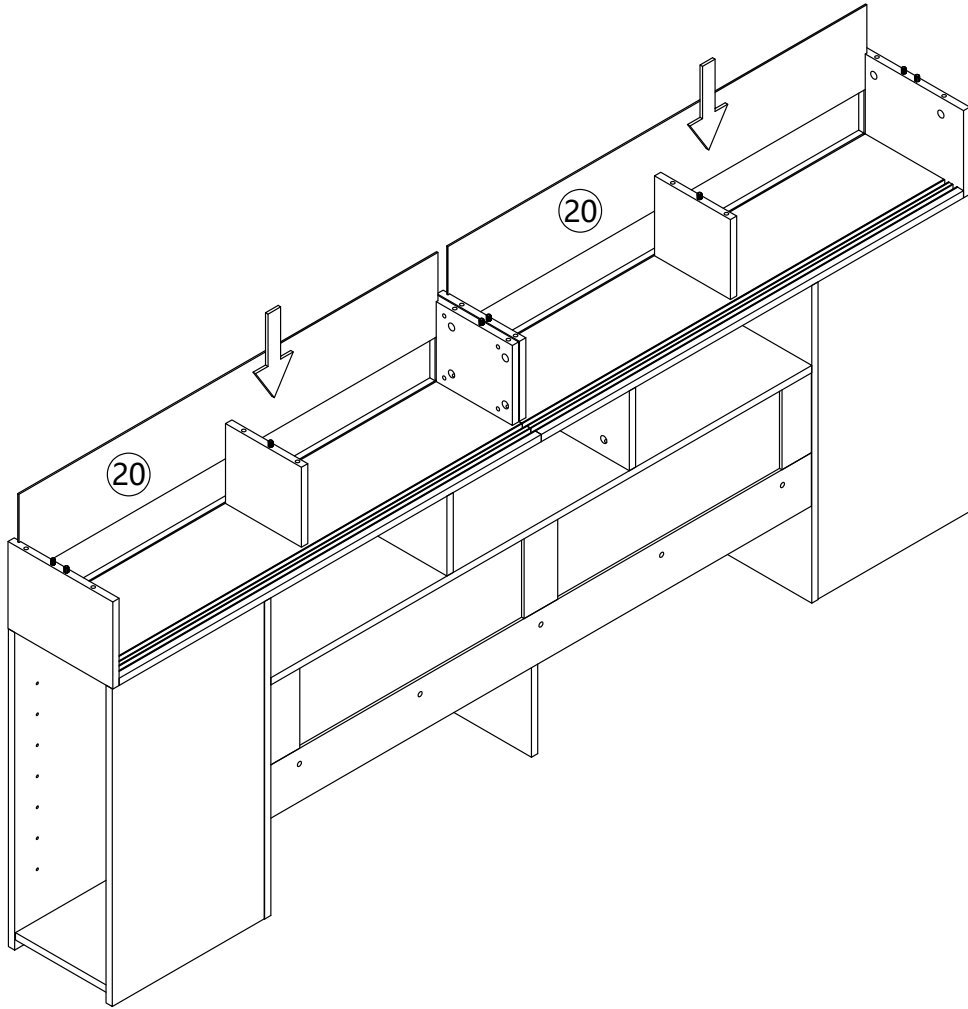
4PCS

M6 x 12MM

4PCS

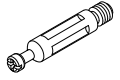


18



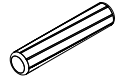
19

A1



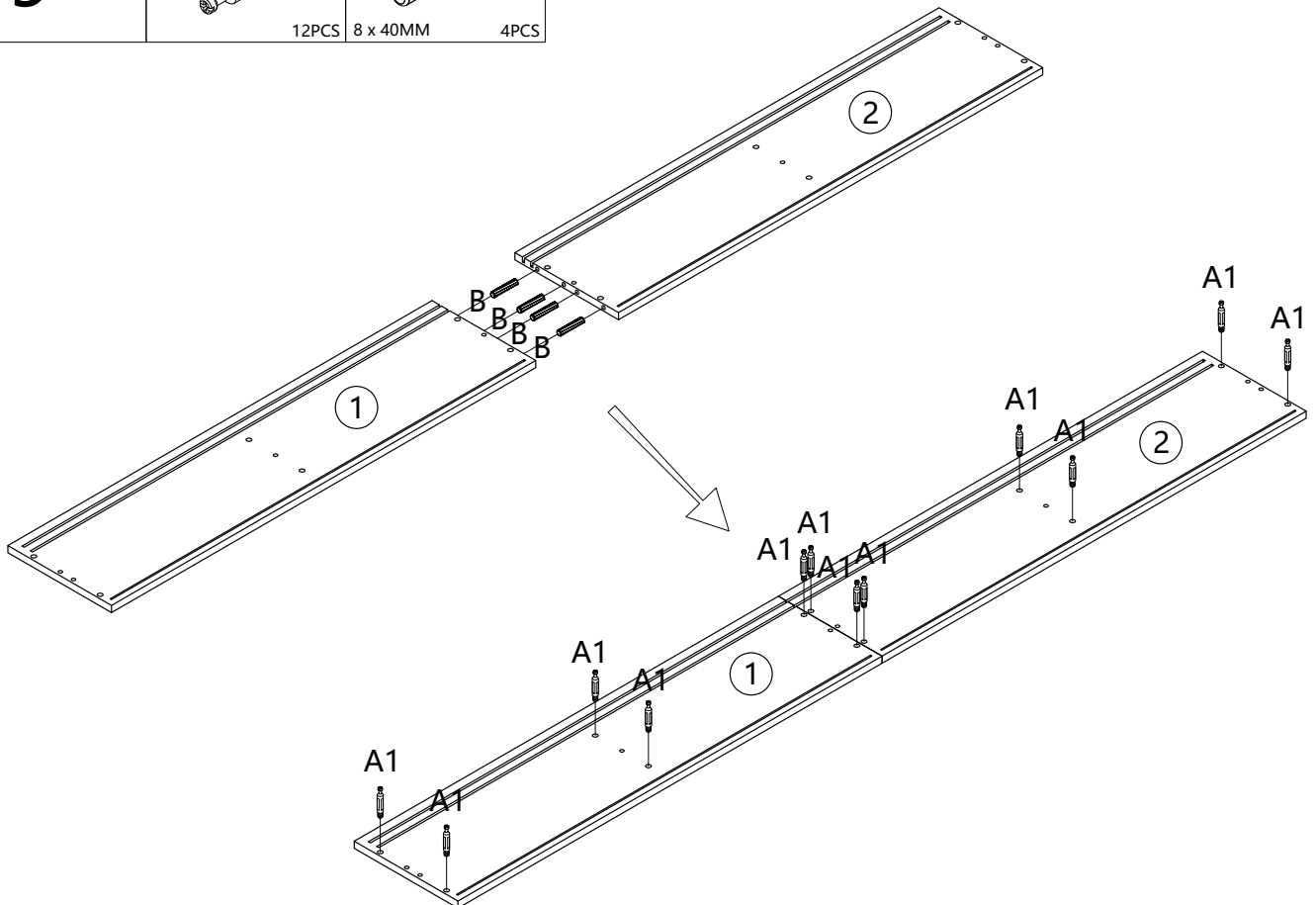
12PCS

B



8 x 40MM

4PCS

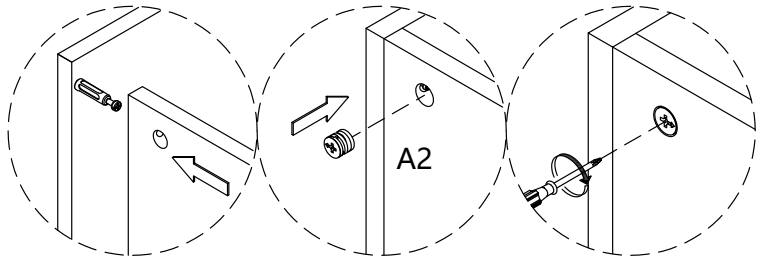
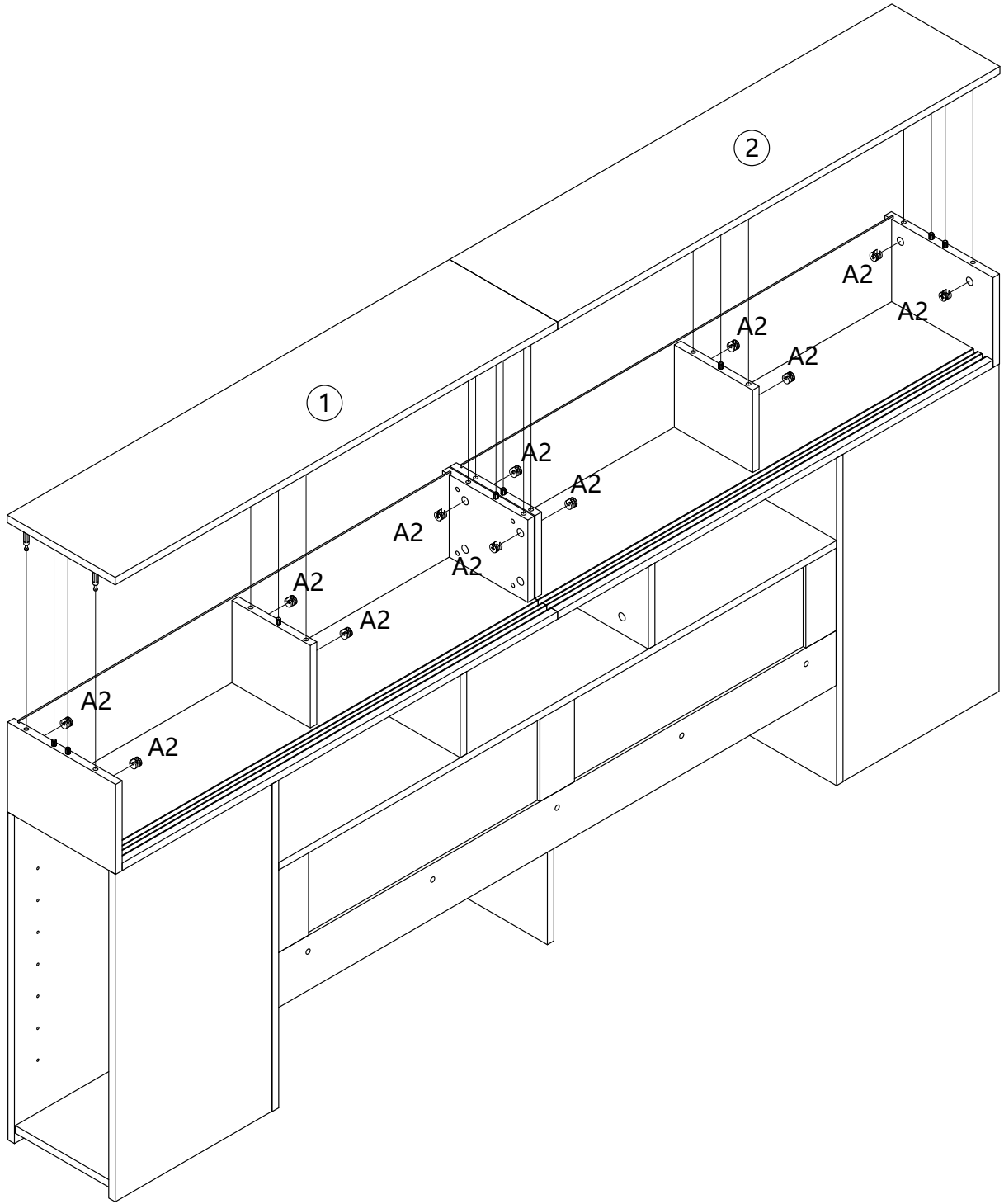


20

A2



12PCS



21

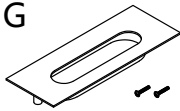
C



3.5 x 14MM

8PCS

G



4PCS

N



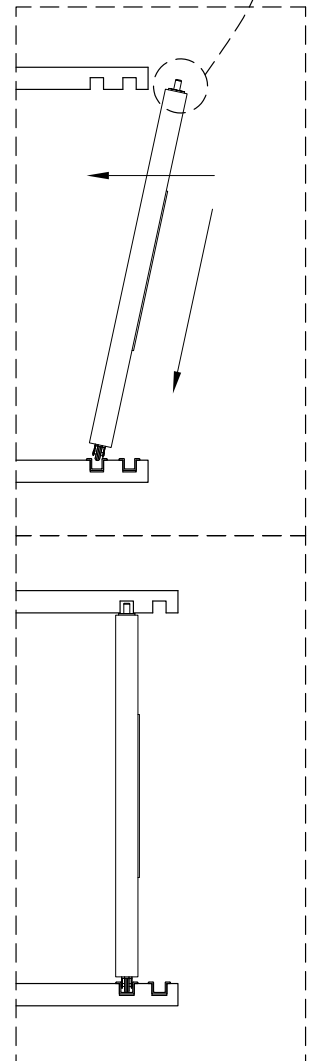
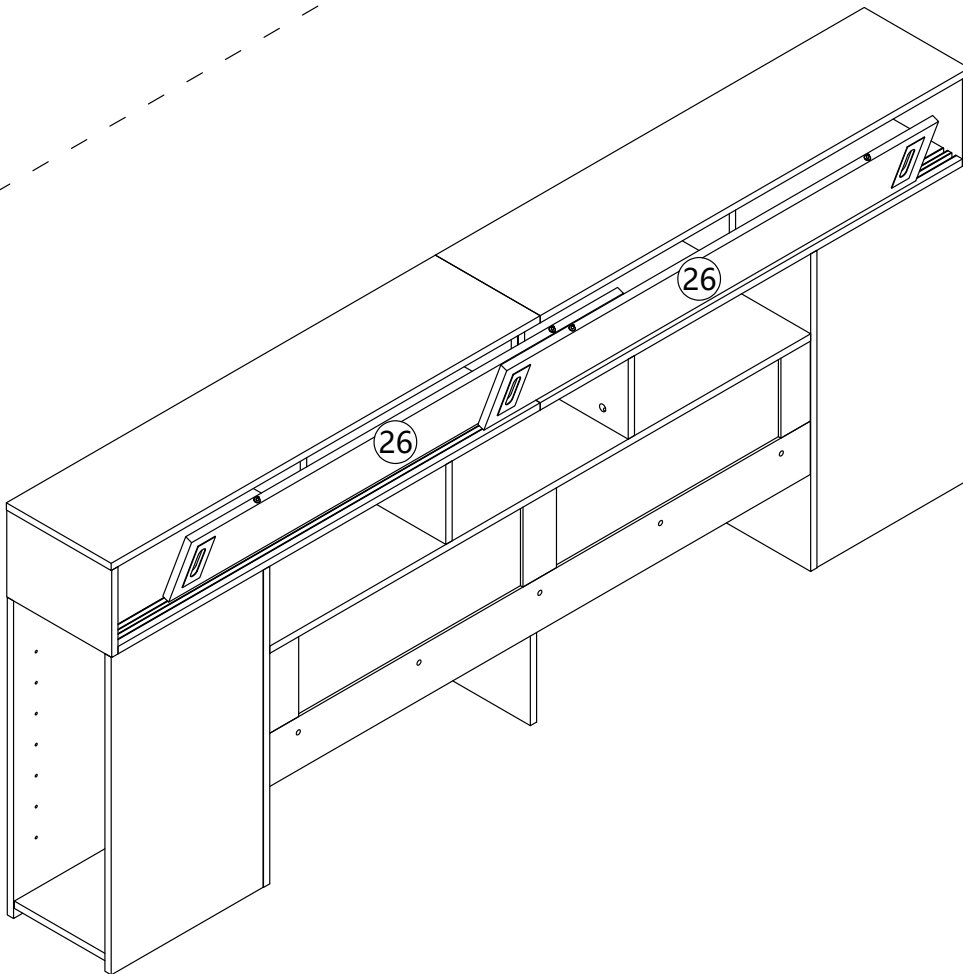
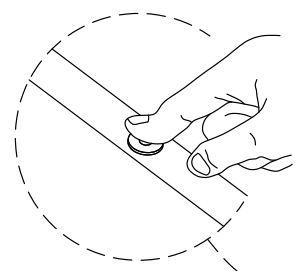
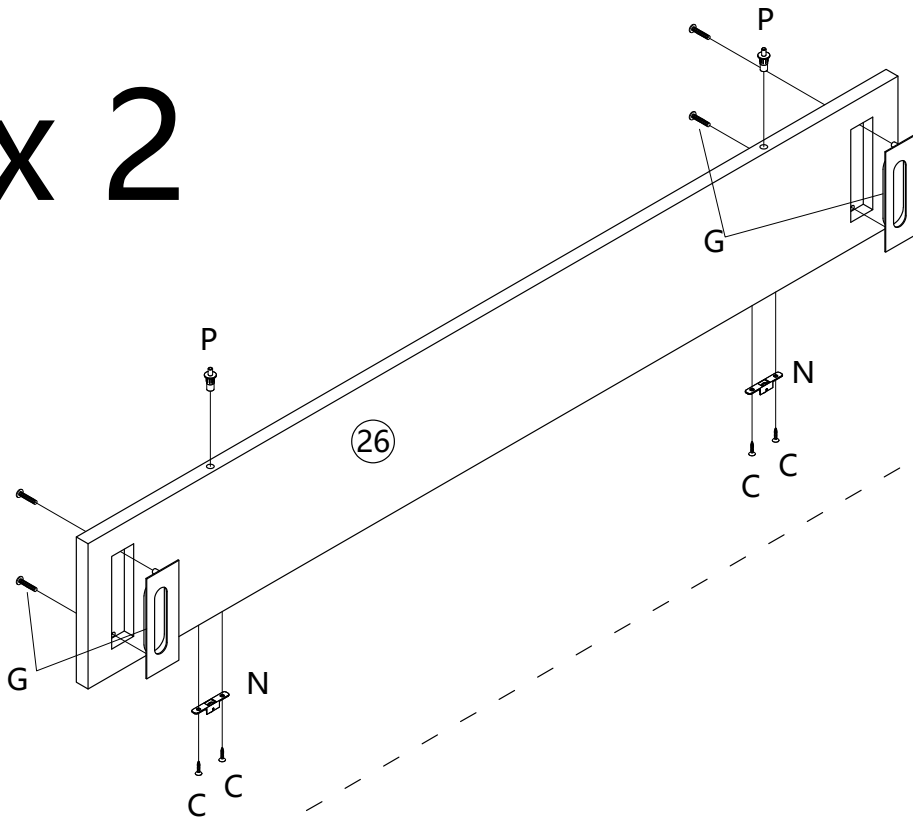
4PCS

P



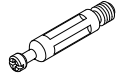
4PCS

x 2



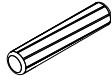
22

A1



8PCS

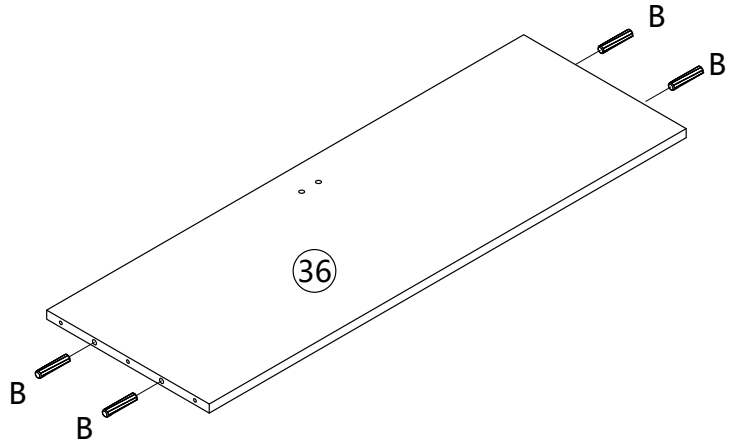
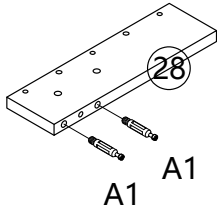
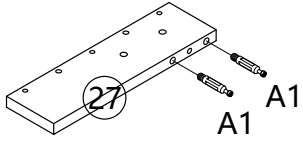
B



8 x 40MM

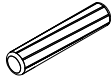
8PCS

x 2



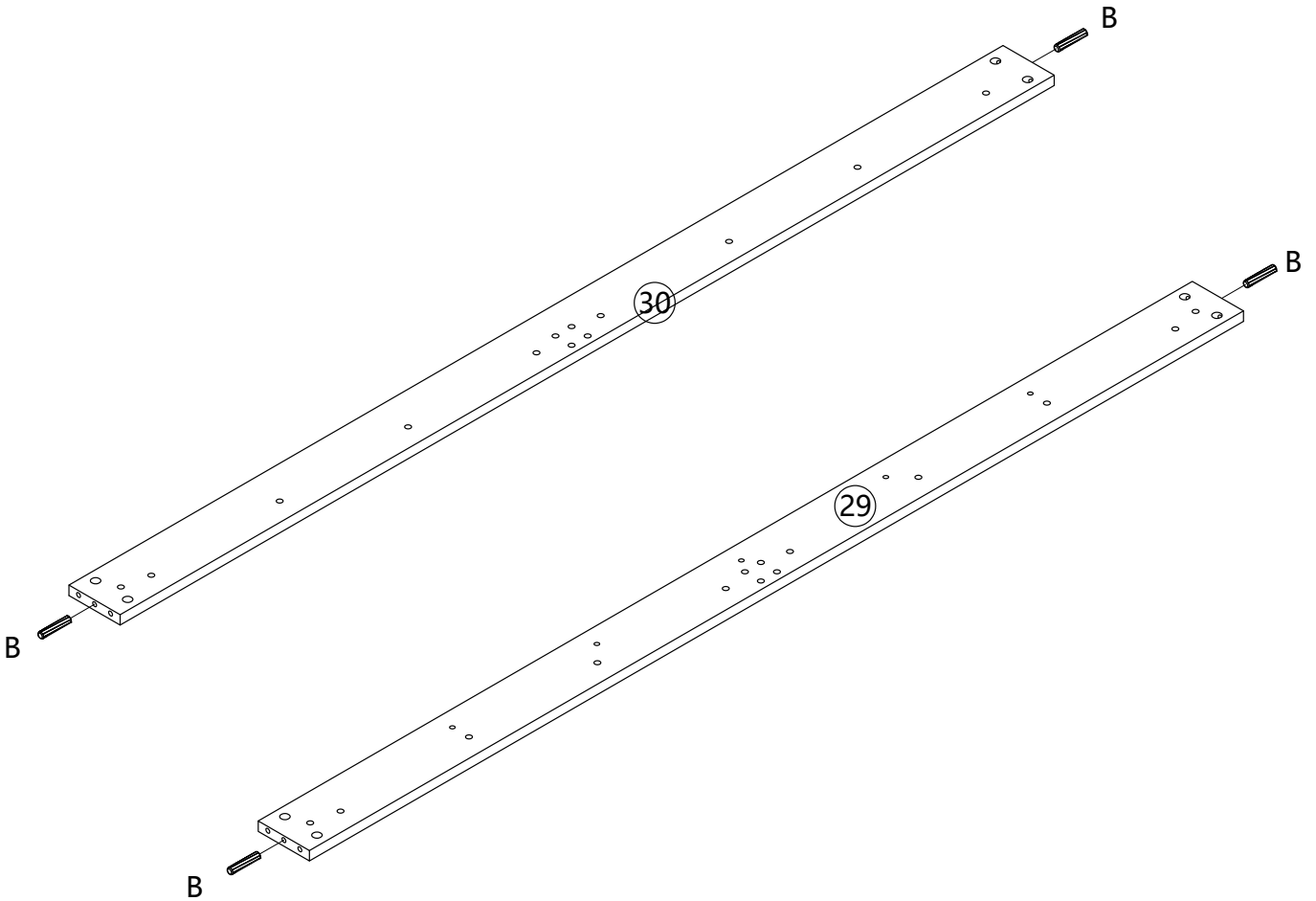
23

B



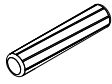
8 x 40MM

4PCS



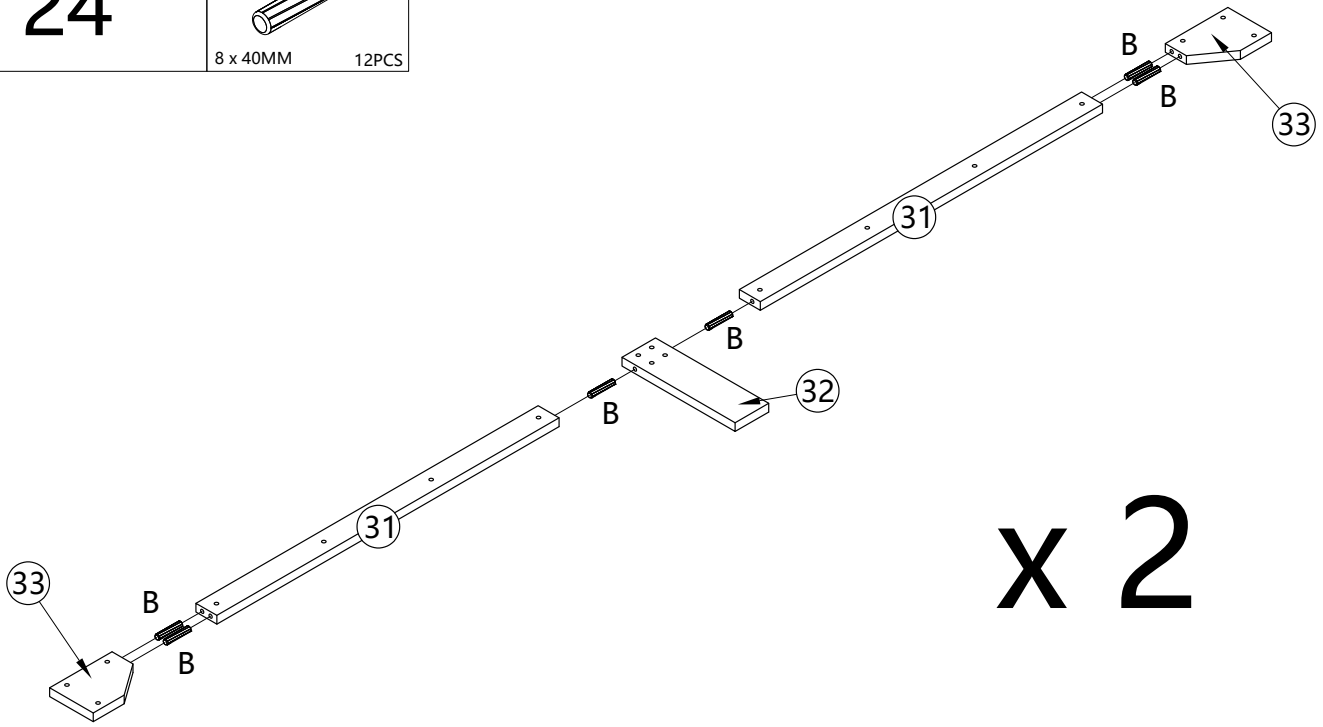
24

B



8 x 40MM

12PCS



x 2

25

A2



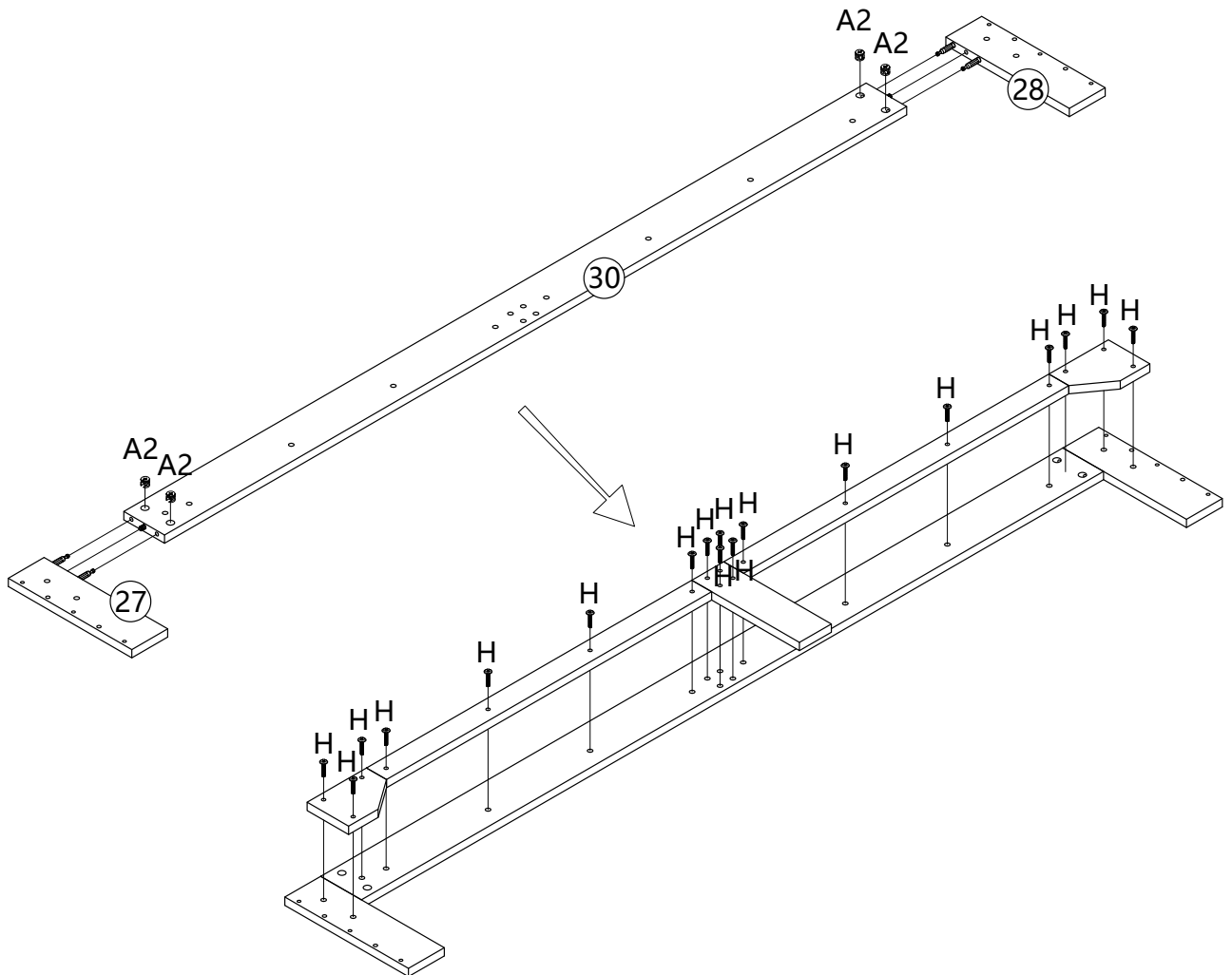
4PCS

H



M6 x 30MM

18PCS



26

A2



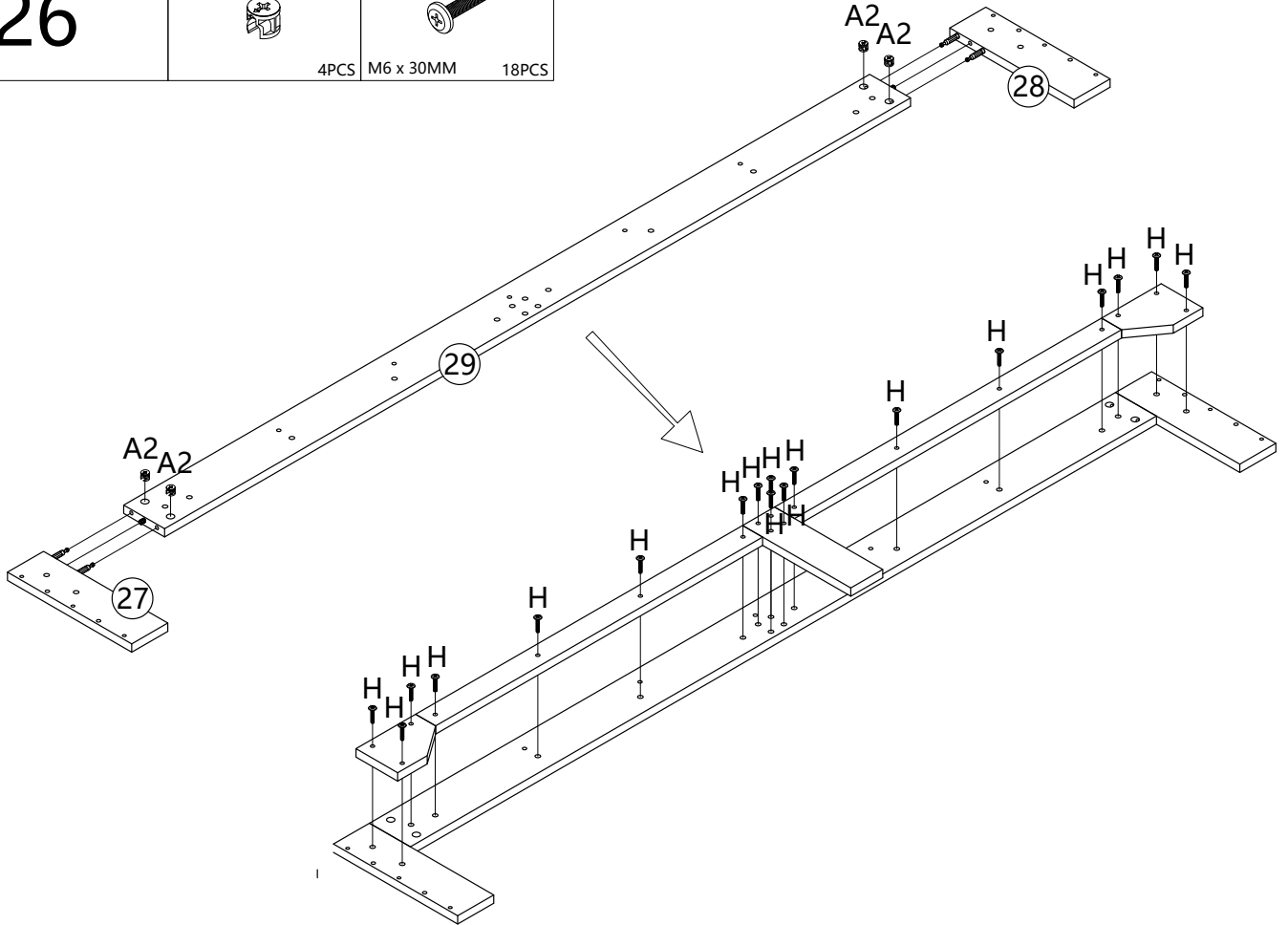
4PCS

H



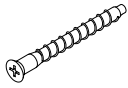
M6 x 30MM

18PCS



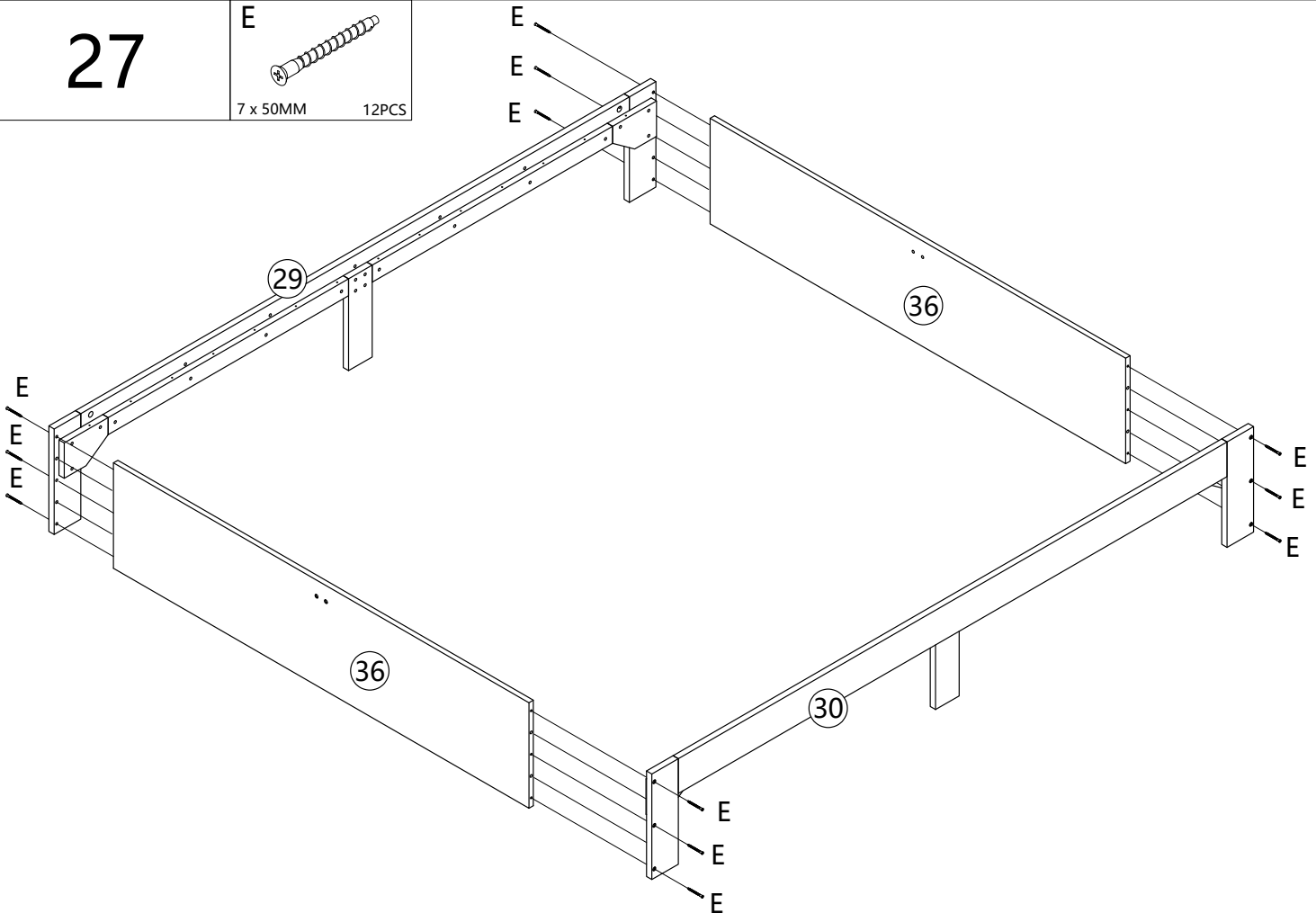
27

E

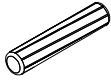


7 x 50MM

12PCS



28

B

8 x 40MM

2PCS

C

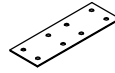
3.5 x 14MM

8PCS

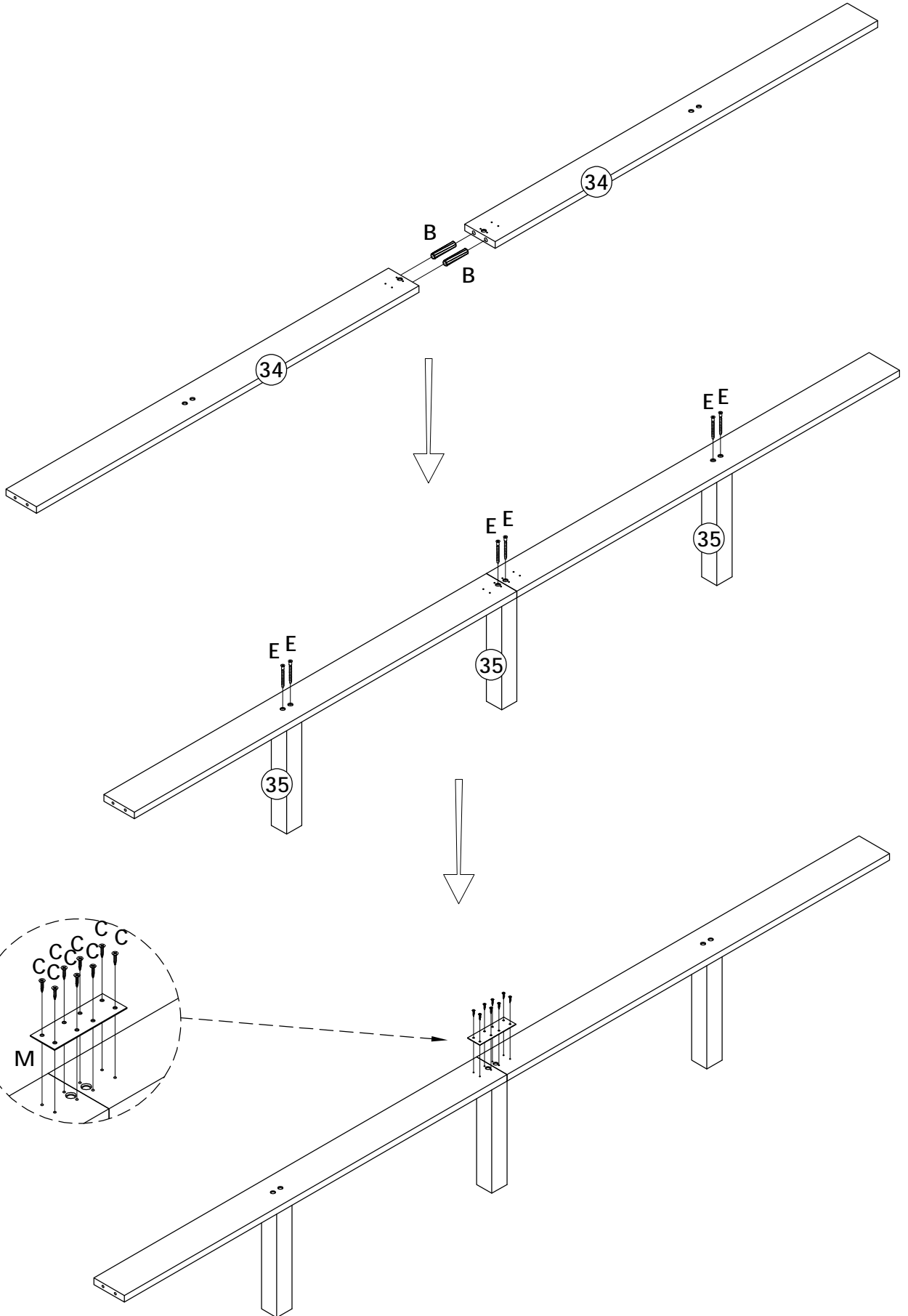
E

7 x 50MM

6PCS

M

1PC



29

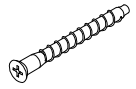
D



3.5 x 30MM

28PCS

E



7 x 50MM

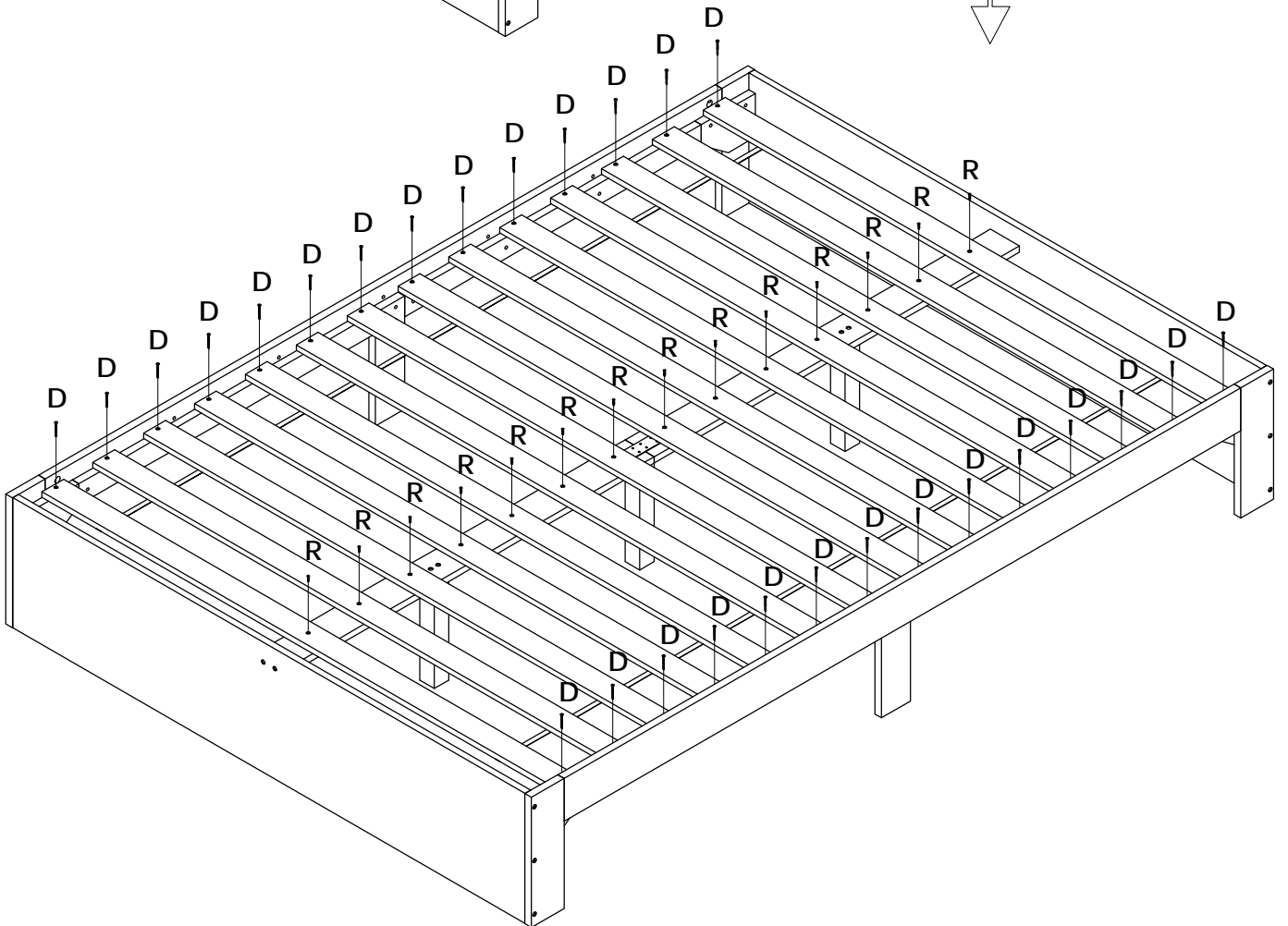
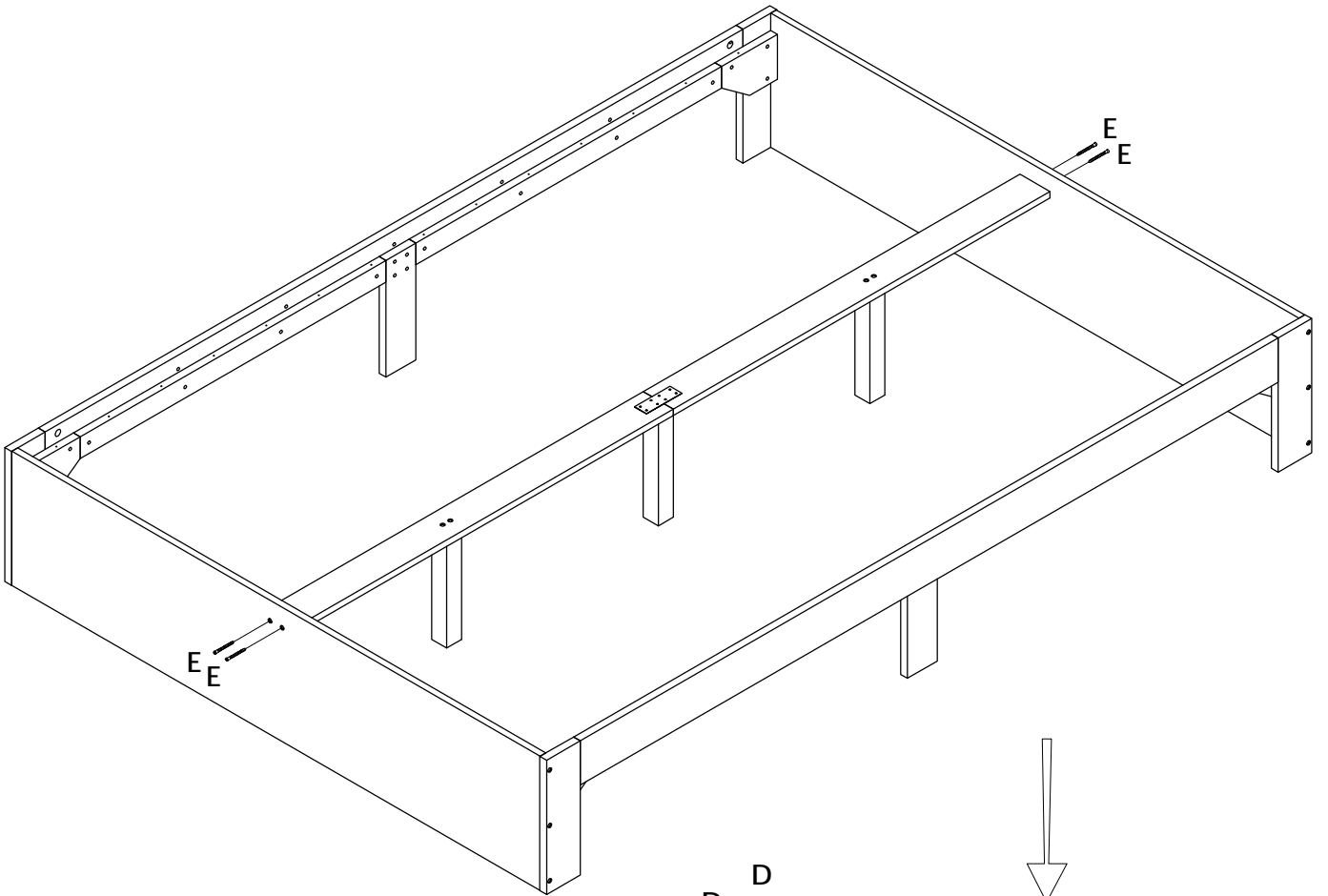
4PCS

R



3.5 x 20MM

14PCS



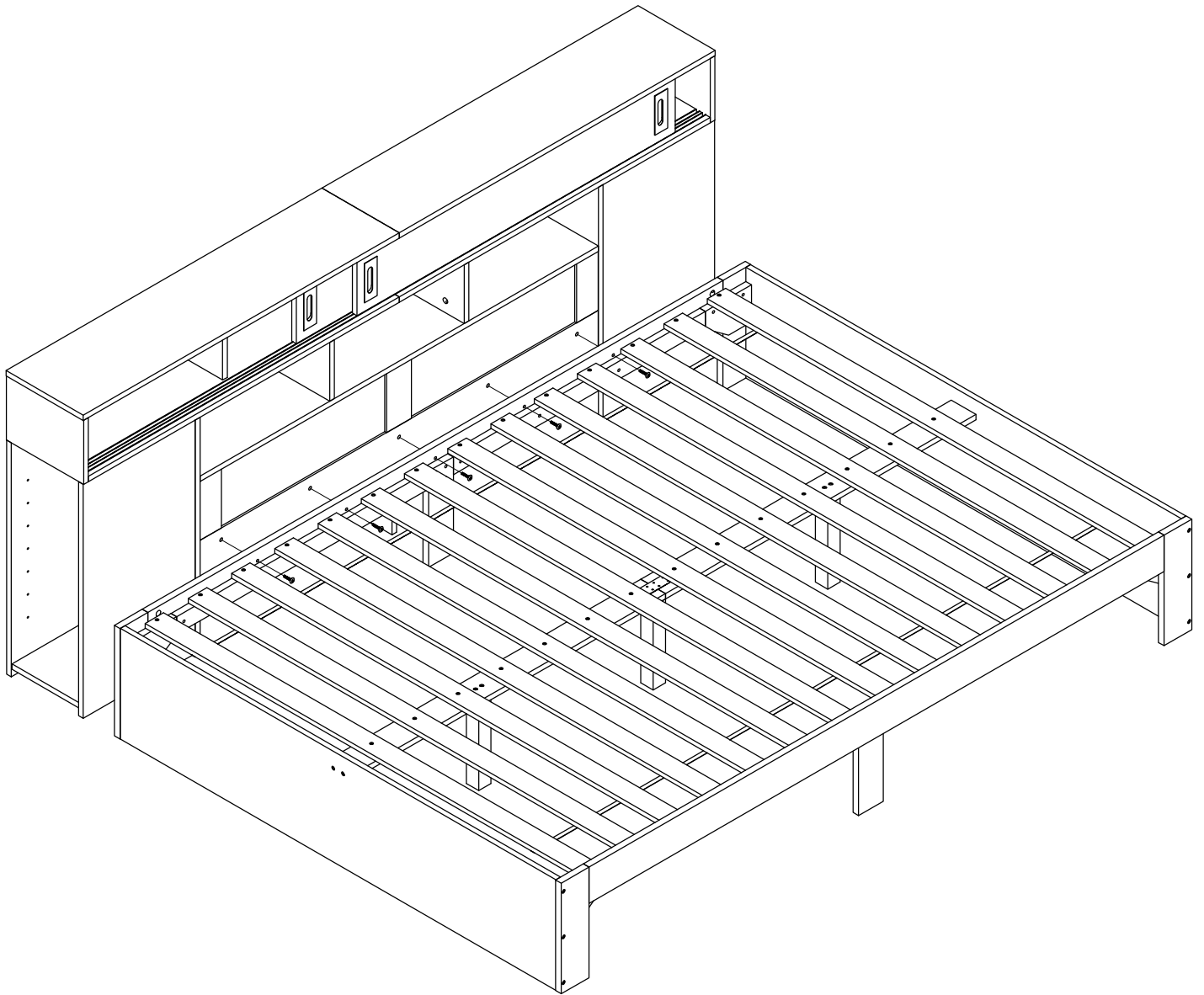
30

J



M6 x 25MM

5PCS

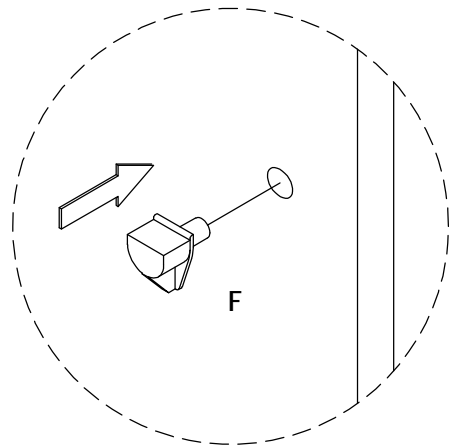
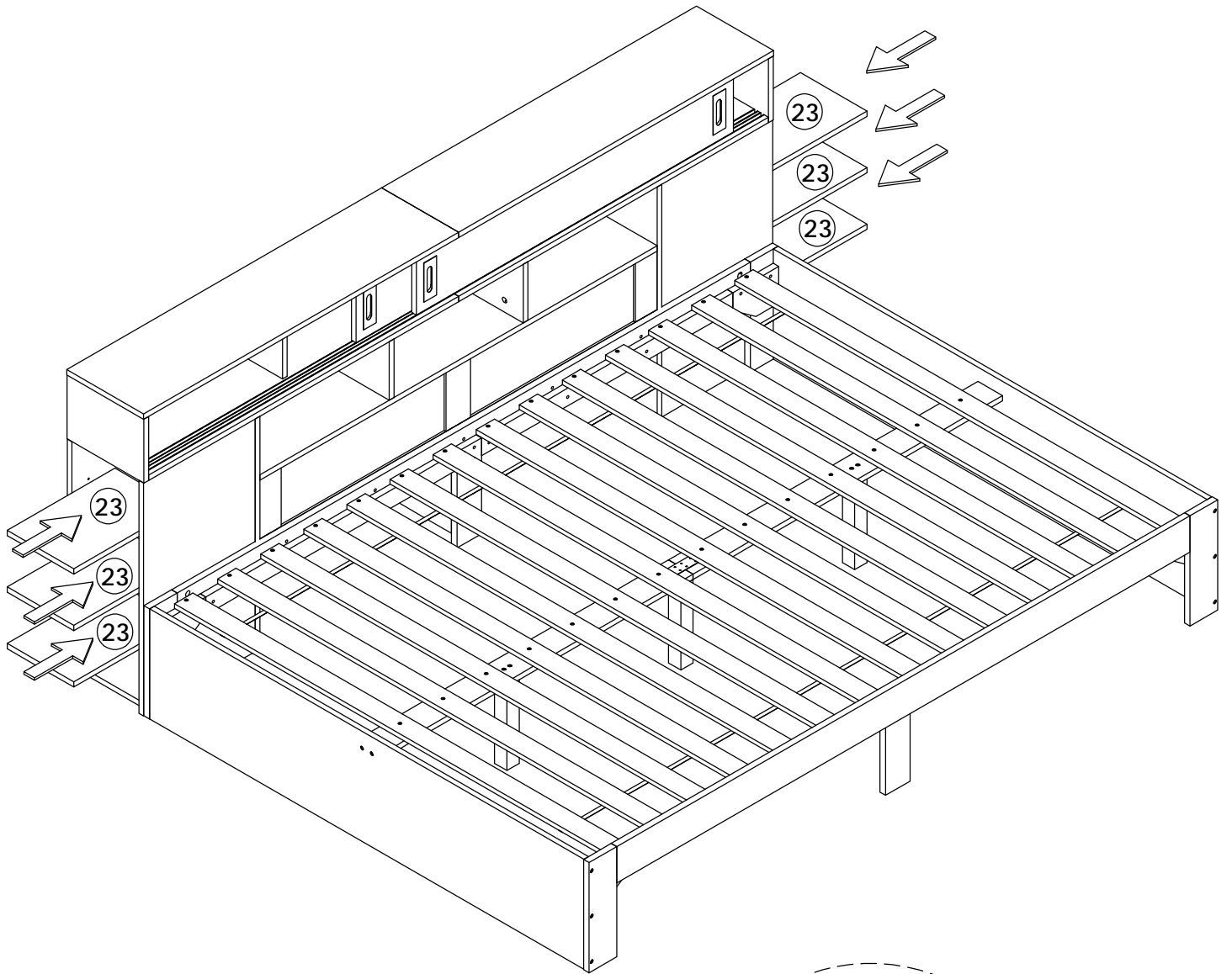


31

F

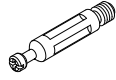


24PCS

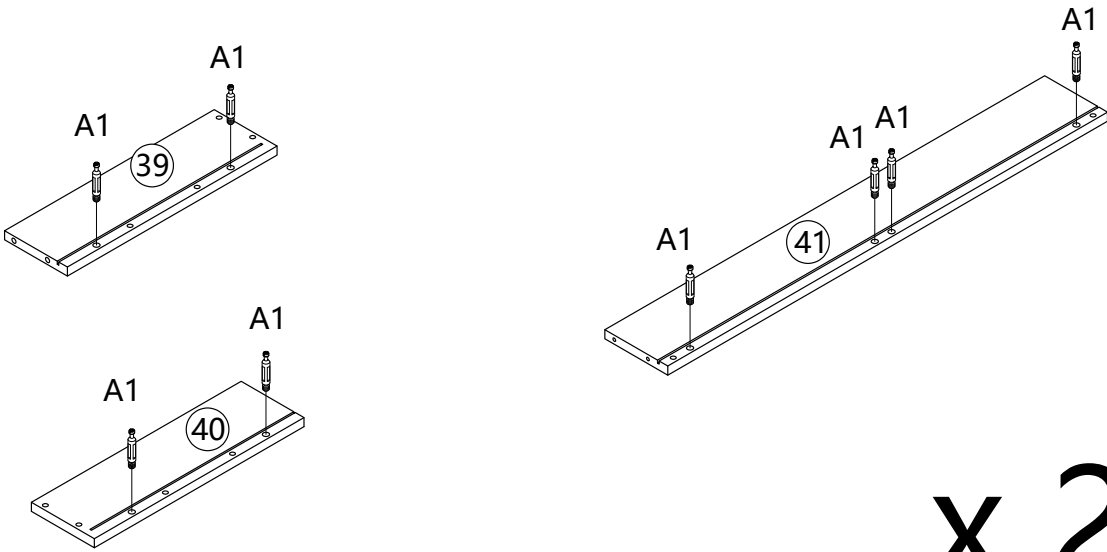


32

A1



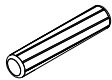
16PCS



x 2

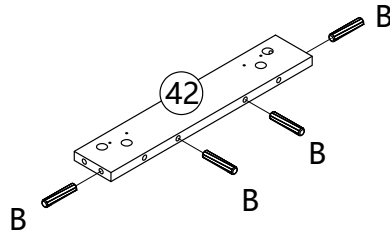
33

B



8 x 40MM

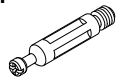
16PCS



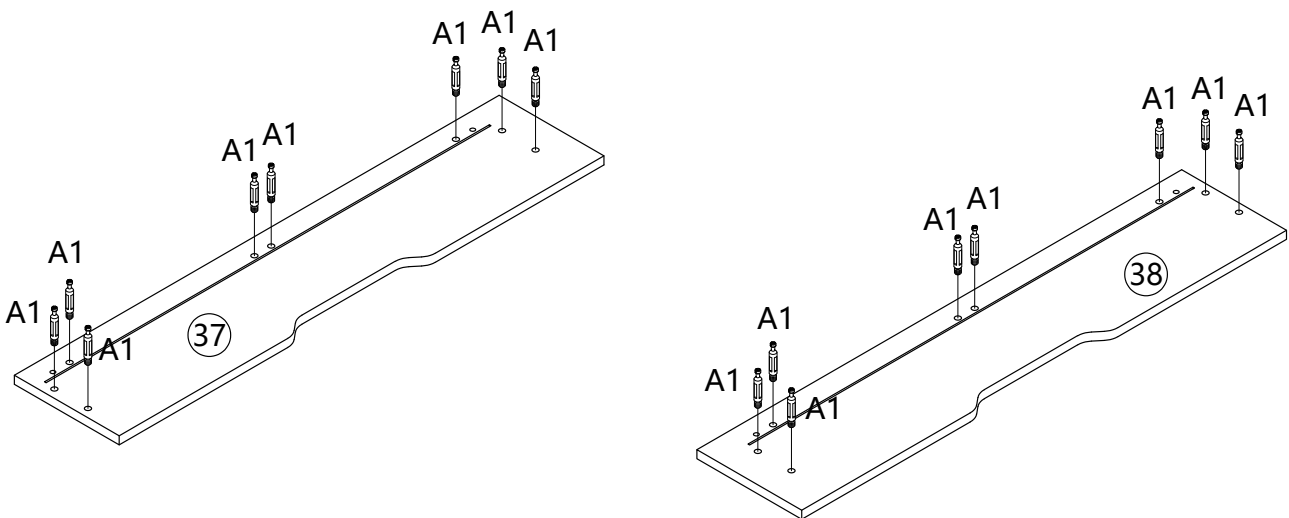
x 4

34

A1



16PCS



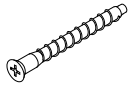
35

A2



16PCS

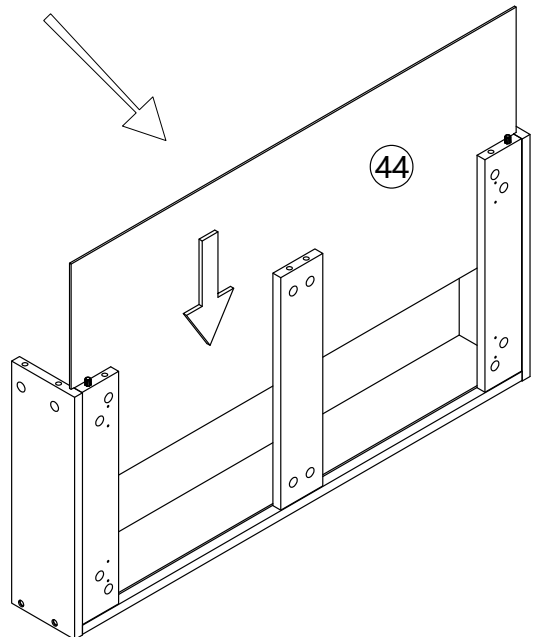
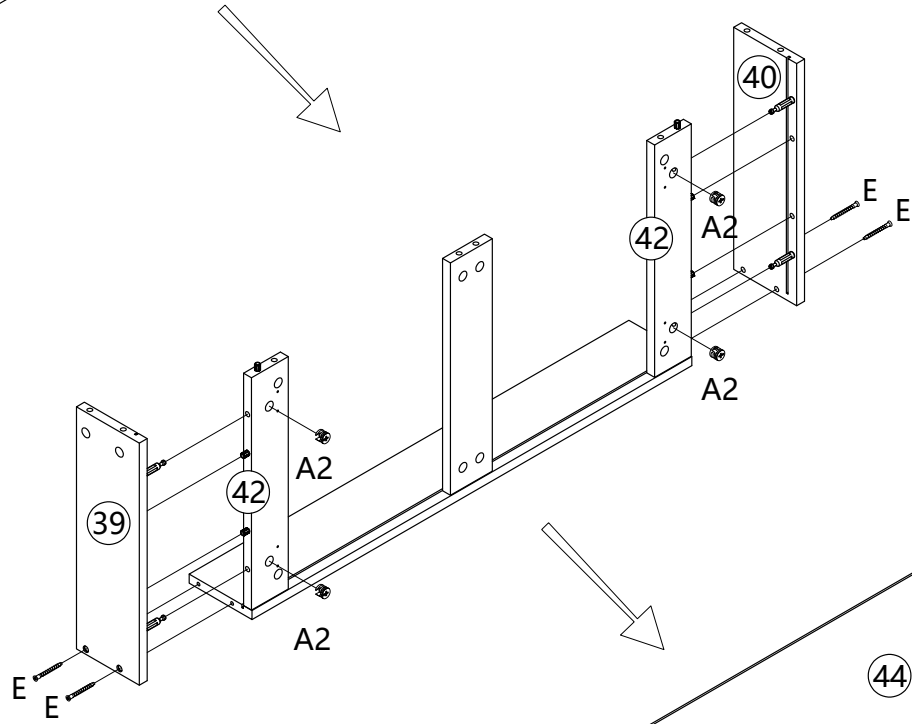
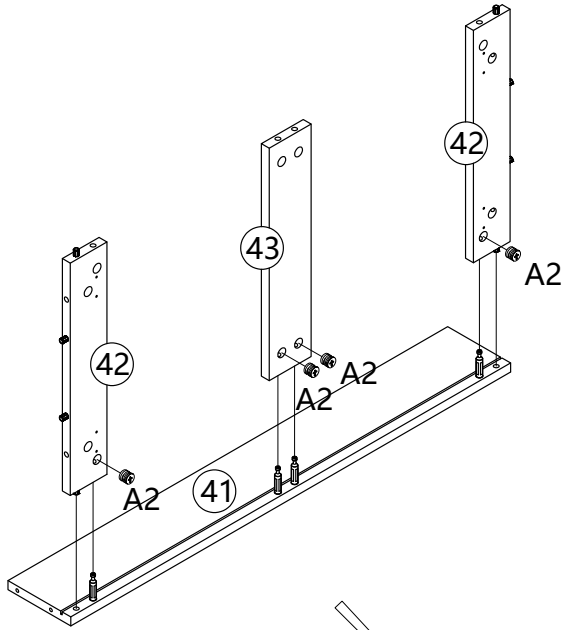
E



7 x 50MM

8PCS

x 2



36

A2



8PCS

C



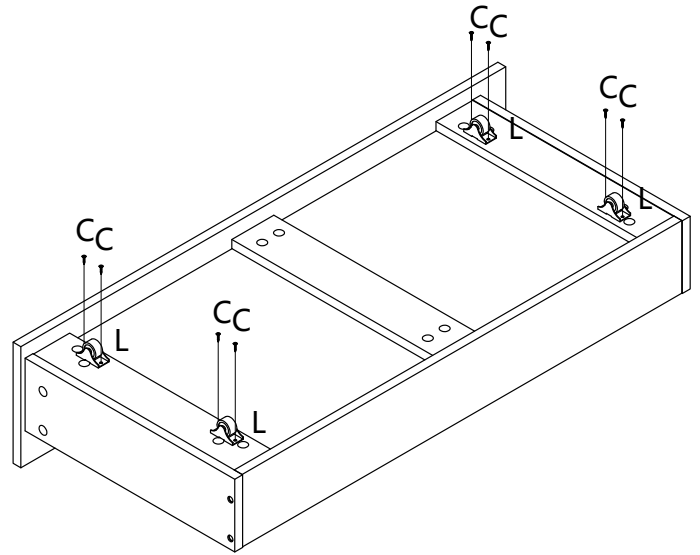
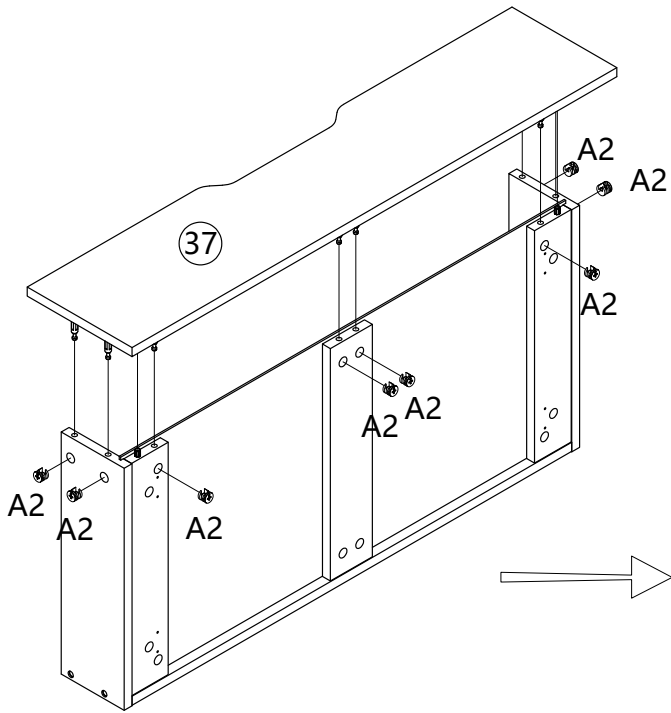
3.5 x 14MM

8PCS

L



4PCS



37

A2



8PCS

C



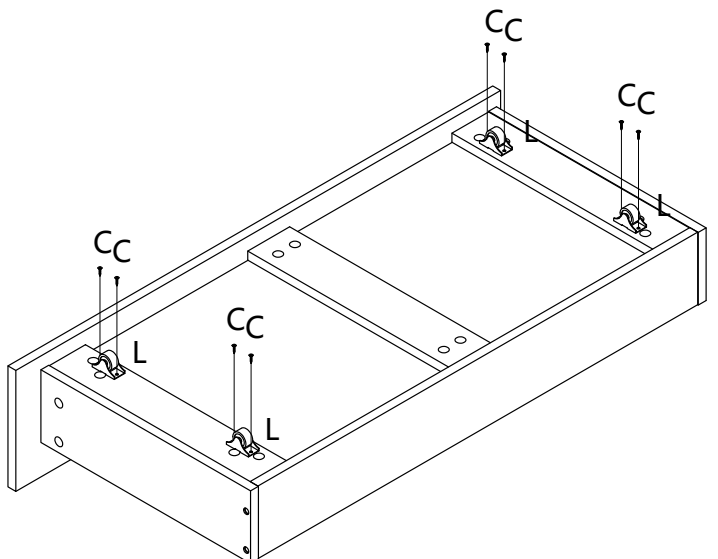
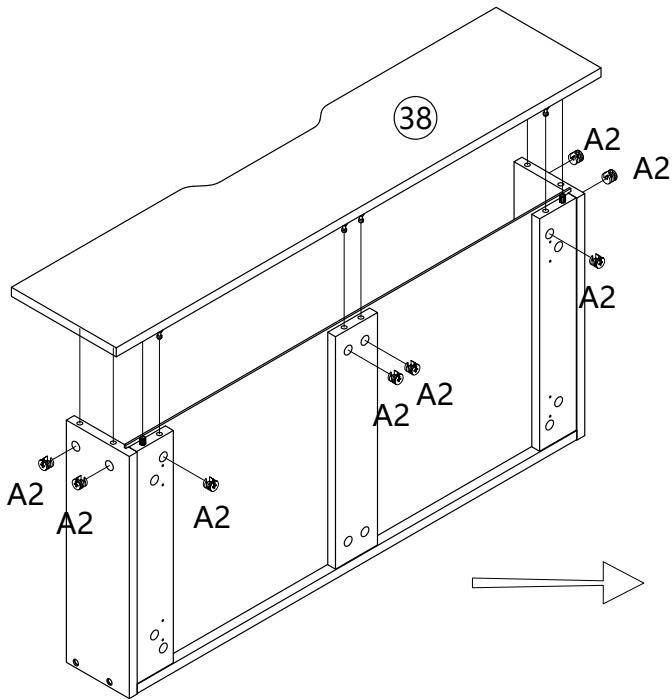
3.5 x 14MM

8PCS

L



4PCS

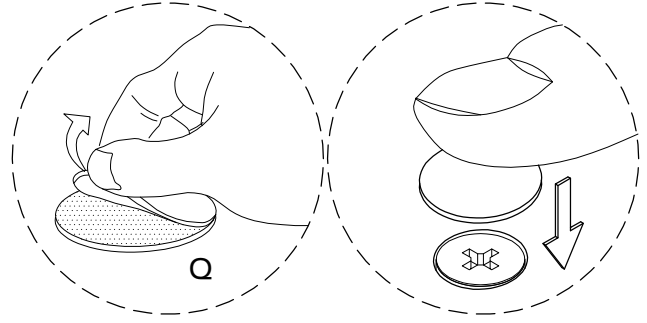


38

Q



58PCS



EN:In order to make the product more beautiful,please paste hardware Q on the exposed holes.

FR:Afin de rendre le produit plus beau, s' il vous plaît coller le matériel Q sur les trous exposés.

