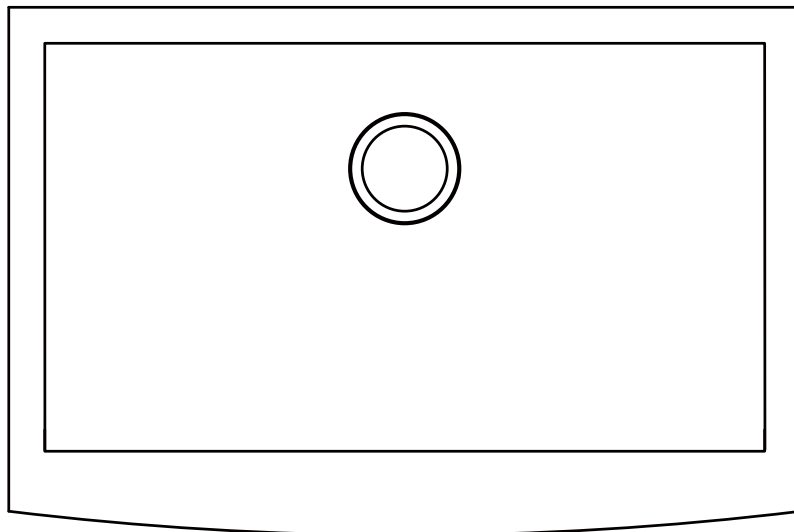




MONDAWE
PICK YOUR FAVORITE

INSTALLATION GUIDE

APRON SINK



Website:www.mondawe.com

Customer Service:service@mondawe.com

Phone:888-328-5111

RECOMMENDED TOOLS

Plumbers Putty

Silicon Caulk

Jigsaw or Keyhole Saw

Pencil

INSTALLATION

1. Measure sink apron and cabinet opening to make sure sink apron will fit into cabinet opening. If necessary, sand opening or add wood filler strips.

2. Prepare the cabinet and create a support frame inside the cabinet that the sink will sit on. Use 2x4 solid wood studs to create the support frame. Your cabinet and support frame should be strong enough to hold up to 200 lbs of weight once installed. The support frame should be positioned so that the top of the sink rim is level and flush with the top surface of the cabinet perimeter. Make sure the support frame leaves room for the drains, faucet water lines, garbage disposal (if any).

3. Place a thin layer of sealant on the supporting frame where it will contact the sink.

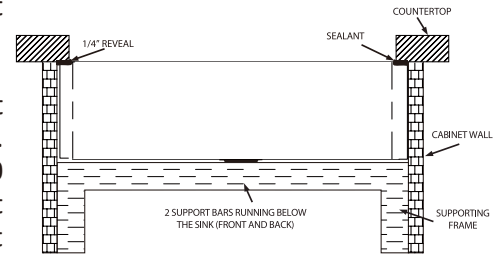
4. Gently position the sink on the frame. Verify that the sink sits level and sturdy on the frame, and the top surface of the sink is level and flush with the top surface of the cabinet perimeter. Adjust or shim between the sink and support if necessary.

5. Due to the various cutout sizes possible (based on your preference) a cutout template is not provided. Use the actual sink measurement to determine the actual location of the cutout. Ensure adequate clearance behind the sink for any faucet and backsplash.

6. Trace cut-out opening on the countertop. Cut out the opening in the counter top. Use an Orbital sander or sanding block to smooth the edge of the cut-out area and remove all saw marks. For laminate type countertop, all exposed unlaminated surfaces near the cut-out opening must be adequately finished and sealed to prevent water damage.

7. Clean the rim of the sink and the under surface of the countertop where it will contact the rim. Apply a generous bead of sealant around the sink rim.

8. Gently position the countertop on the sink. Ensure that the sealant provides a complete seal between the countertop and the sink. Wipe off any extra sealant using a wet cloth, and apply extra sealant if there are any gaps.



CARE AND MAINTENANCE

- Clean regularly with normal detergent and warm water.
- Always make a habit of drying your sink after use and buffing with a soft cloth. This will ensure that no buildup of limescale or other mineral deposits can occur.
- Clean the sink once or twice a month using a nonabrasive cleanser such as Barkeeper's Friend and a clean, soft sponge. Scrub in the same direction as the natural grain of the sink.
- Never let soap or other household cleaners dry on the surface of the sink. Most products contain additives which will affect the finish of the sink.
- Never use bleach solutions on the sink, as it is harmful to stainless steel. If left on the sink too long, it can cause surface pitting.
- Never use a steel wool pad to clean your sink, which may damage the sink's surface and cause discoloration.
- Minor scratching of the sink's surface is extremely difficult to avoid and is not something to be unduly concerned about. These marks are usually only superficial and can be removed with a proprietary stainless steel cleaner.
- Use of rinse grids will reduce exposure of the bottom of the sink to scratches.

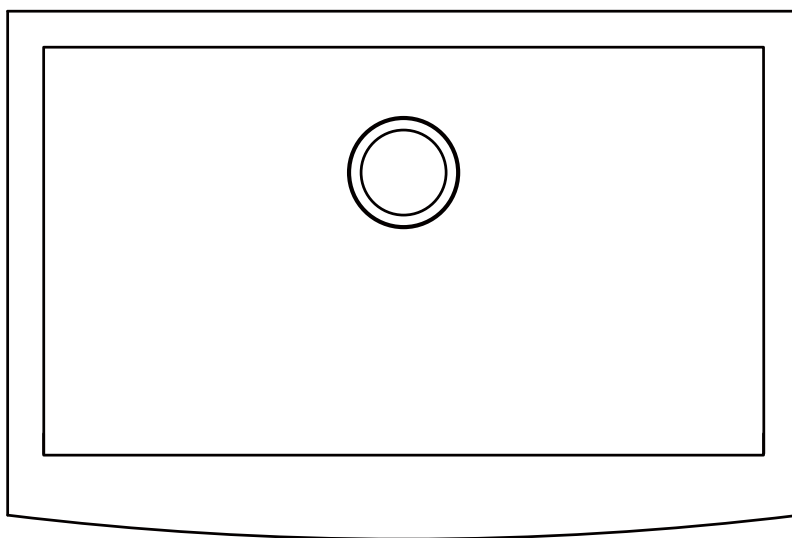
! This sink is made of T-304 stainless steel which can never rust. If you see rust spots in your sink, it's due to external rust or iron particle contaminants. These rust particles attach to the sink surface, forming rust stains. Clean the rust stains with "Barkeeper's Friend" cleaning powder and a dish scrubbing sponge. Scrub in the direction of the grain. Use toothbrush for corners and edges. Rinse thoroughly with water.



MONDAWE
CHOISISSEZ VOTRE PRÉFÉRÉ

GUIDE D'INSTALLATION

Évier à tablier frontal



Site web:www.mondawe.com

Client Service:service@mondawe.com

Téléphone:888-328-5111

OUTILS RECOMMANDÉS

Mastic pour plombiers
Calfeutrage au silicone

Scie sauteuse ou scie à guichet
Crayon

INSTALLATION

1. Mesurez le tablier de l'évier et l'ouverture du meuble pour vous assurer que le tablier de l'évier s'adaptera à l'ouverture du meuble. Si nécessaire, poncez l'ouverture ou ajoutez des bandes de remplissage en bois.

2. Préparez l'armoire et créez un cadre de support à l'intérieur de l'armoire sur lequel l'évier sera posé. Utilisez des montants en bois massif 2x4 pour créer le cadre de support. Votre armoire et le cadre de support doivent être suffisamment solides pour supporter un poids de 200 livres une fois installés. Le cadre de support doit être positionné de manière à ce que le haut du rebord de l'évier soit de niveau et affleure la surface supérieure du périmètre de l'armoire. Assurez-vous que le cadre de support laisse de la place pour les drains, les conduites d'eau des robinets et le broyeur d'ordures (le cas échéant).

3. Placez une fine couche de mastic sur le cadre de support à l'endroit où il sera en contact avec l'évier.

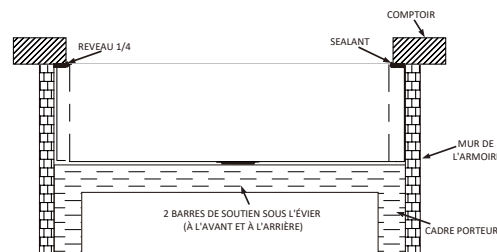
4. Positionnez délicatement l'évier sur le cadre. Vérifiez que l'évier repose à plat et solidement sur le cadre, et que la surface supérieure de l'évier est de niveau et affleure la surface supérieure du périmètre de l'armoire. Ajustez ou calez entre l'évier et le support si nécessaire.

5. En raison des différentes tailles de découpe possibles (en fonction de vos préférences), un modèle de découpe n'est pas fourni. Utilisez la mesure réelle de l'évier pour déterminer l'emplacement réel de la découpe. Assurez un dégagement suffisant derrière l'évier pour tout robinet et dossier.

6. Tracez l'ouverture découpée sur le comptoir. Découpez l'ouverture dans le comptoir. Utilisez une ponceuse orbitale ou une cale à poncer pour lisser le bord de la zone découpée et éliminer toutes les marques de scie. Pour les comptoirs de type stratifié, toutes les surfaces non stratifiées exposées près de l'ouverture de la découpe doivent être adéquatement finies et scellées pour prévenir les dommages causés par l'eau.

7. Nettoyez le rebord de l'évier et la surface inférieure du comptoir à l'endroit où il sera en contact avec le rebord. Appliquez un généreux cordon de mastic autour du bord de l'évier.

8. Positionnez délicatement le comptoir sur l'évier. Assurez-vous que le scellant assure une étanchéité complète entre le comptoir et l'évier. Essayez le surplus de mastic à l'aide d'un chiffon humide, et appliquez du mastic supplémentaire s'il y a des espaces.



ENTRETIEN ET MAINTENANCE

- Nettoyez régulièrement avec un détergent normal et de l'eau chaude.
- Prenez toujours l'habitude de sécher votre évier après utilisation et de le polir avec un chiffon doux. Cela permet d'éviter l'accumulation de calcaire ou d'autres dépôts minéraux.
- Nettoyez l'évier une ou deux fois par mois à l'aide d'un nettoyant non abrasif tel que Barkeeper's Friend et d'une éponge propre et douce. Frottez dans le même sens que le grain naturel de l'évier.
- Ne laissez jamais le savon ou d'autres nettoyants ménagers sécher sur la surface de l'évier. La plupart des produits contiennent des additifs qui affecteront la finition de l'évier.
- N'utilisez jamais de solutions javellisées sur l'évier, car elles sont nocives pour l'acier inoxydable. S'il est laissé trop longtemps sur l'évier, il peut provoquer des piqûres en surface.
- N'utilisez jamais un tampon de laine d'acier pour nettoyer votre évier, qui pourrait endommager la surface de l'évier et provoquer une décoloration.
- Les rayures mineures de la surface de l'évier sont extrêmement difficiles à éviter et ne doivent pas vous inquiéter outre mesure. Ces marques ne sont généralement que superficielles et peuvent être éliminées avec un nettoyant spécial acier inoxydable.
- L'utilisation de grilles de rinçage réduira l'exposition du fond de l'évier aux rayures.

! Cet évier est fabriqué en acier inoxydable T-304 qui ne rouille jamais. Si vous voyez des taches de rouille dans votre évier, c'est dû à des contaminants externes de type rouille ou particules de fer. Ces particules de rouille se fixent à la surface de l'évier et forment des taches de rouille. Nettoyez les taches de rouille avec la poudre nettoyante "Barkeeper's Friend" et une éponge à récurer la vaisselle. Frottez dans le sens du grain. Utilisez une brosse à dents pour les coins et les bords. Rincez abondamment à l'eau.