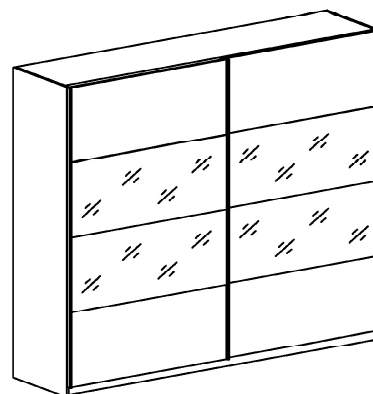
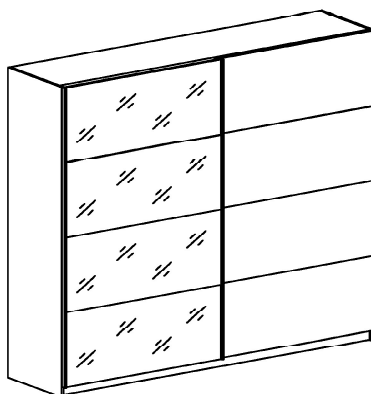
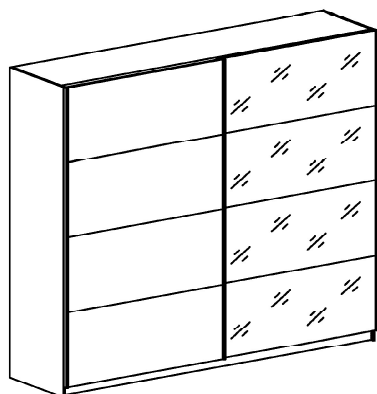


Name • Nom • Nome • Naam • Nazwa • Jméno
• Názov • Név • Denumire • Isim • Имя

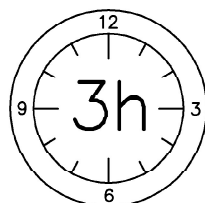
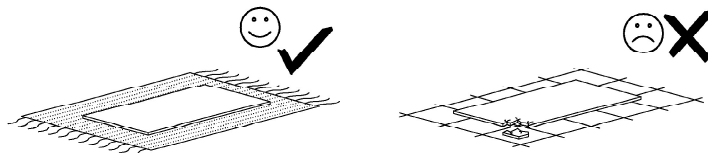
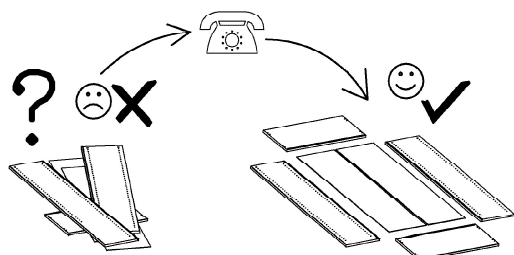
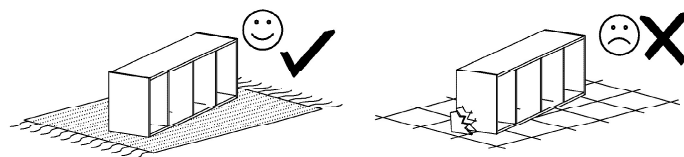
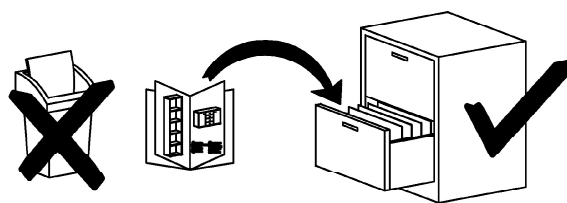
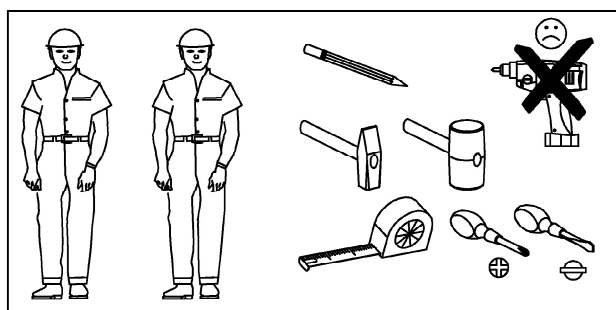
Typ • Type • Tip • Τύπος • Tipo Tun

WARDROBE

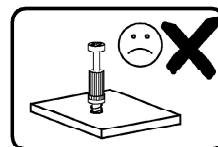
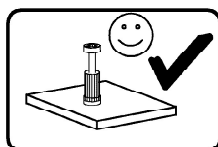


- Ⓛ Montageanleitung
- Ⓝ Handleiding voor de montage
- Ⓜ Montaj talimatı
- ⓕ Notice de montage
- Ⓒ Montážní návod
- Ⓜ Szerelési útmutató

- Ⓜ Assembly instructions
- Ⓛ Instrukcja montażu
- Ⓜ Инструкция по монтажу
- Ⓜ Istruzioni di montaggio
- Ⓜ Návod na montáž
- Ⓜ Instrucțiuni de montaj



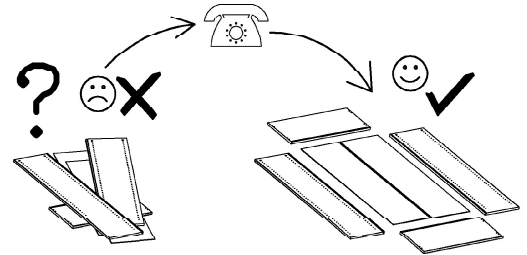
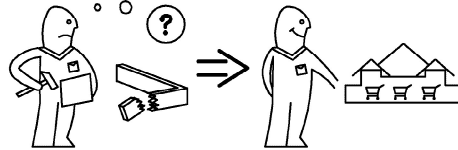
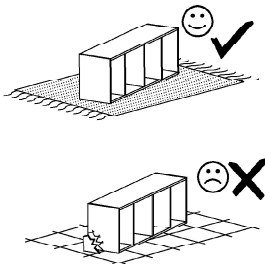
ASSEMBLE DIFFICULTY:
1 2 3 4 5



Name • Nom • Nome • Naam • Nazwa • Jméno
• Názov • Név • Denumire • Isim • Название

Typ • Type • Tip • Típus • Tipo • Tun

WARDROBE



Onderhoud – Entretien – Maintenance

L'information générale: Ne mettez jamais des objets chauds sur la surface des meubles. Veuillez utiliser des sous verres.
Entretien: utilisez un chiffon légèrement humide et séchez aussitôt. Toute trace de liquide doit être enlevé immédiatement. Les meubles ne sont pas adaptés aux pièces humides. N'utilisez jamais des éponges abrasives, amoniac, solvant, détergent, diluant, produits chimiques ou cirage ou des produits d'entretien comme Pledge etc...
Notice de montage fconserver.
Service après-vente: Pour tout service après-vente, rendez-vous au magasin où vous avez acheter vos meubles avec cette notice.
Garantie: Nous vous informons qu'en cas de non respect aux prescriptions susmentionnés que la garantie expire immédiatement.

FR

General information: Do never put hot items on the table tops!

GB

Maintenance: Clean with slightly wet moistened cloth, wipe dry immediatly. Wipe off wetness at once. Not suited for humid locations. Never use Solvent, cleaner, thinner, chemical products or wax. Retain manual instruction.
For the after sales: For the after sales, go back to the shop with this assembly instructions.
Guarantee: Attention in case of non respect to the above prescriptions the warranty expires immediatly.

NL

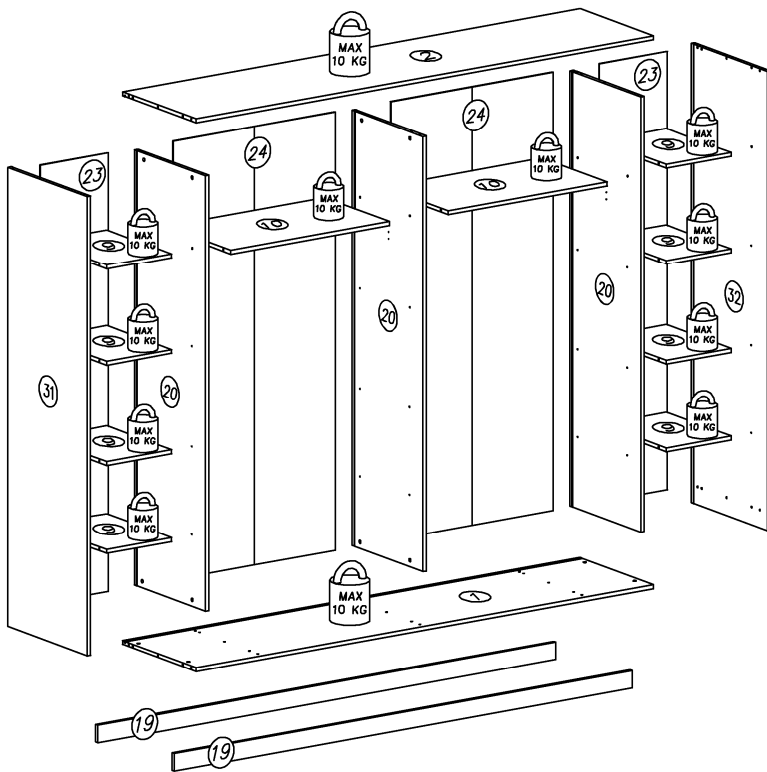
Algemene Informatie: Voor tafels geldt geen hete pannen, thee glazen en waxinelichtjes op de ondergrond plaatsen. Gebruik hiervoor altijd een onderzetter.
Onderhoud: Met licht vochtige doek reinigen hierna direct droog wrijven. Vocht op het bovenblad direct opnemen. De meubels zijn niet voor vochtige ruimten bestemd. Gebruik nooit een schuurpons, schuurmiddel, amoniak, oplosmiddel, reinigingsmiddel, verdunner, chemische producten, boenwas of producten als Pledge was of dergelijke.
Montage tekening opbergen.
Service na verkoop: Voor Service na verkoop, ga naar uw leverancier met deze montage handleiding.
Garantie: Het niet naleven van deze onderhoudsvorschriften doet de garantie met onmiddellijke ingang verloren gaan.



			G56 4x16 x...(56)	K12 x...(40)
K11 x...(40)	T29 x...(1)	T28 x...(2)	P4 x...(6)	S8 x...(4)
T19 2088mm x...(2)	T12 2406mm x...(1)		F15 x...(14)	G36 3,5x13 x...(118)
T30 x...(1)	T11 2406mm x...(1)	P3 x...(4)	T31 x...(2)	T15 x...(2)
M9 x...(12)	K5 x...(20)	T17 2088mm x...(1)	S5 821mm x...(2)	T32 x...(2)
K1 ø15x12 x...(20)	B1 ø8x35 x...(30)	I1 x...(36)	T18 2088mm x...(3)	G12 4x25 x...(4)

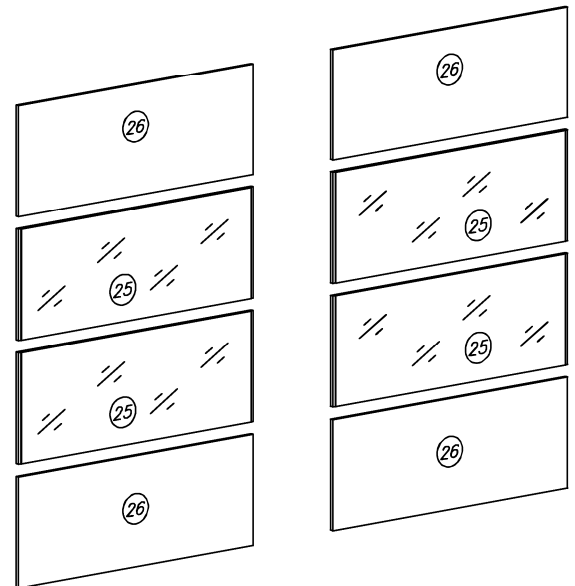


Service • Assistenza • Dienstverlening • Serwis • Servis • Szerviz • Сервисная служба



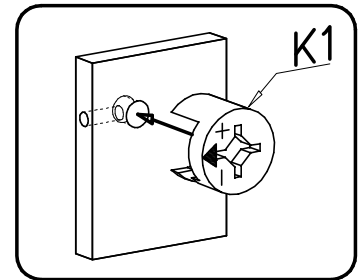
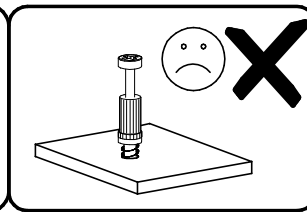
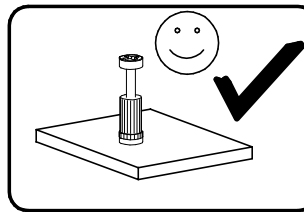
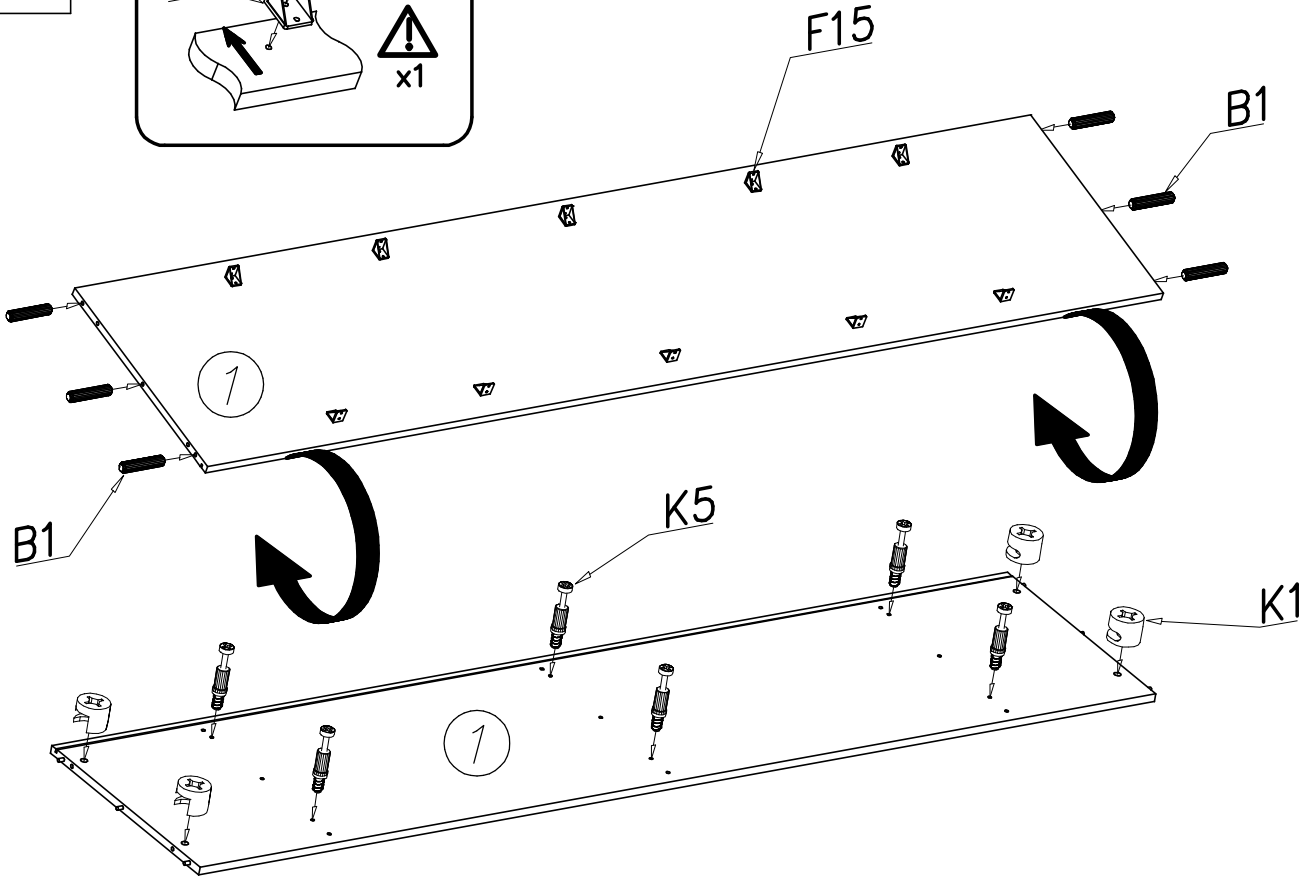
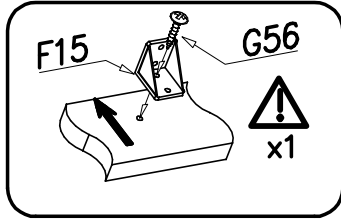
nr	L[mm]	B[mm]	T[mm]	Menge	Coll
1	2408	565	16	1	2/7
2	2408	549	16	1	2/7
31	2144	595	16	1	1/7
32	2144	567	16	1	1/7
20	2039	548	16	3	4/7
9	350	450	16	4	2/7
9	350	450	16	4	3/7
10	829	450	16	2	2/7

nr	L[mm]	B[mm]	T[mm]	Menge	Coll
19	2408	73	16	2	7/7
23	2051	360	16	2	1/7
24	2051	419	16	4	1/7
25	1235	522	16	2	5/7
25	1235	522	16	2	5/7
26	1235	522	16	2	6/7
26	1235	522	16	2	6/7

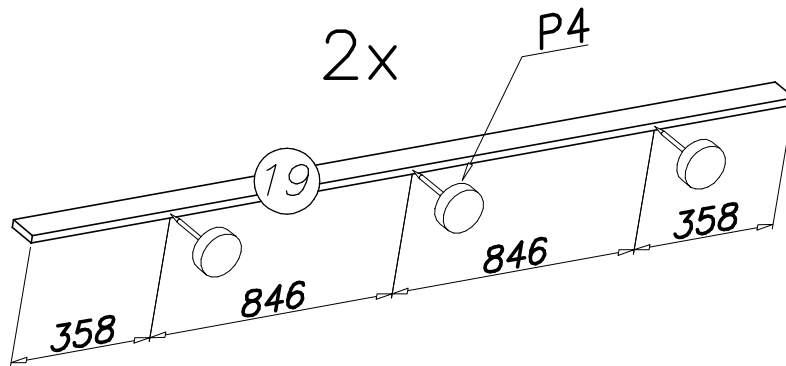




1

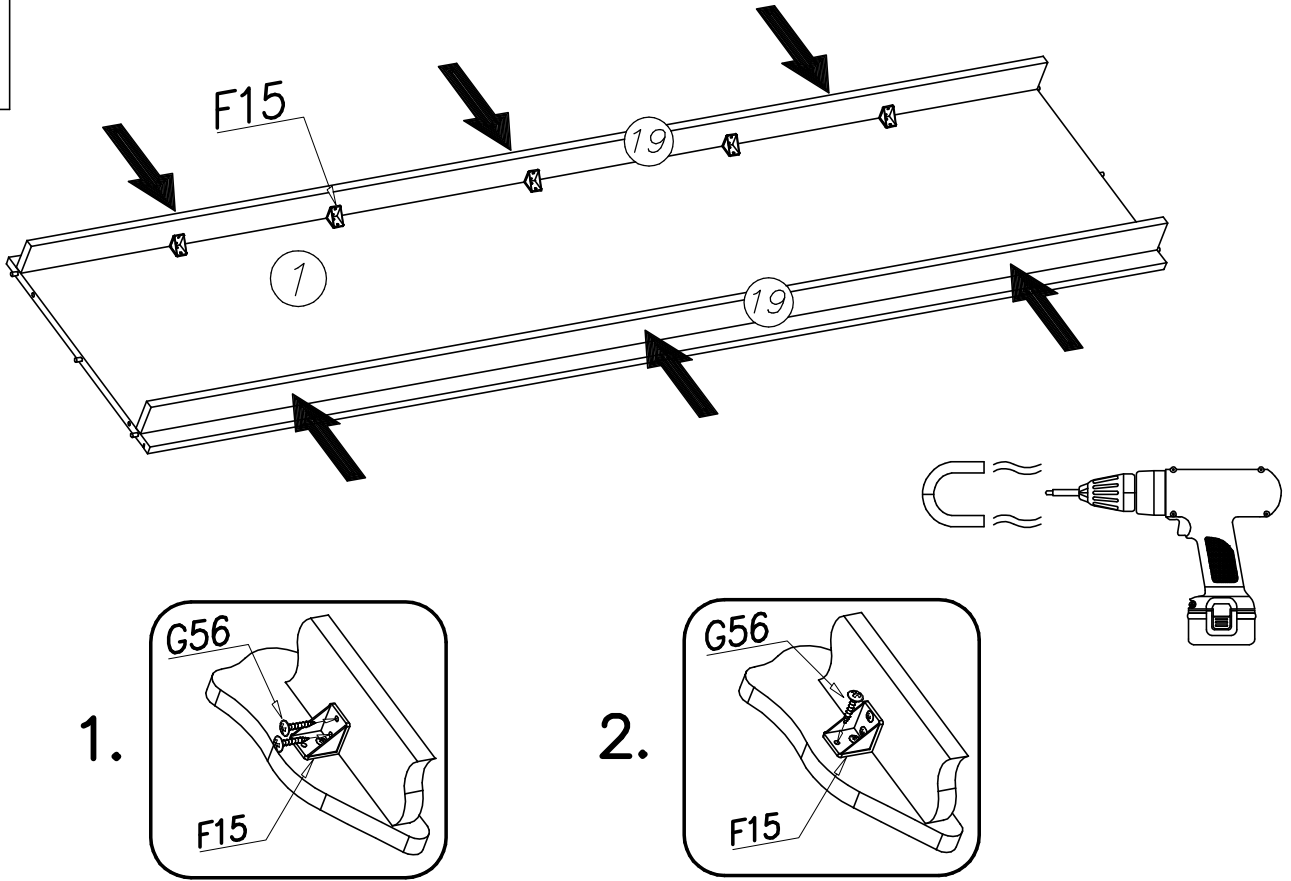


2

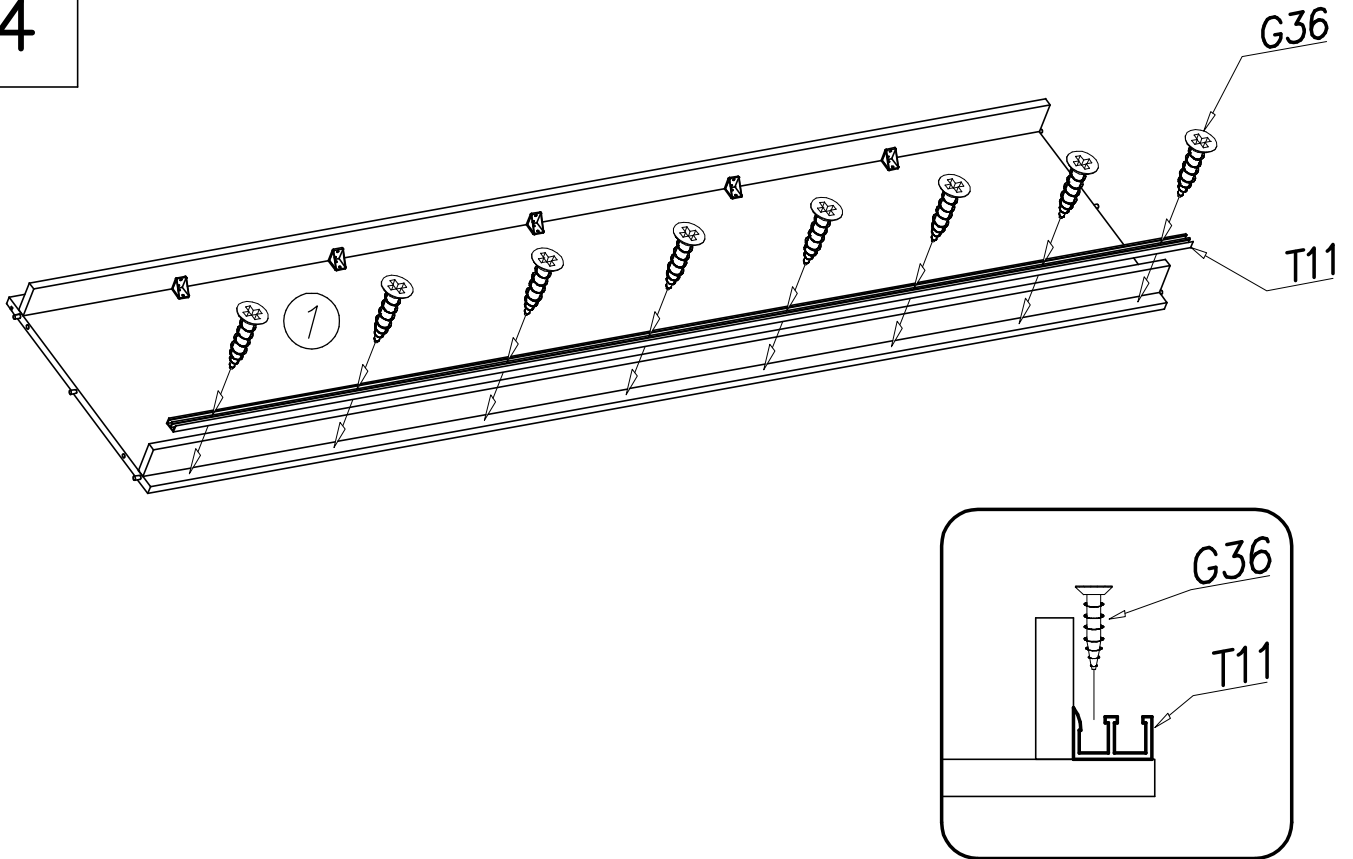


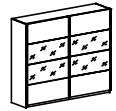


3

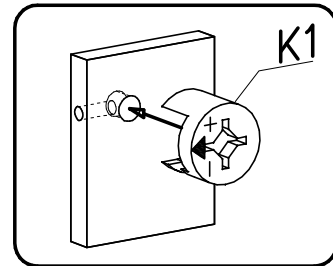
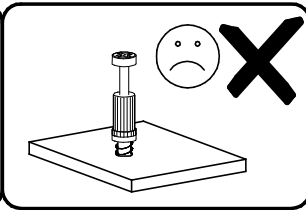
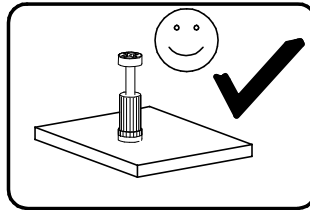
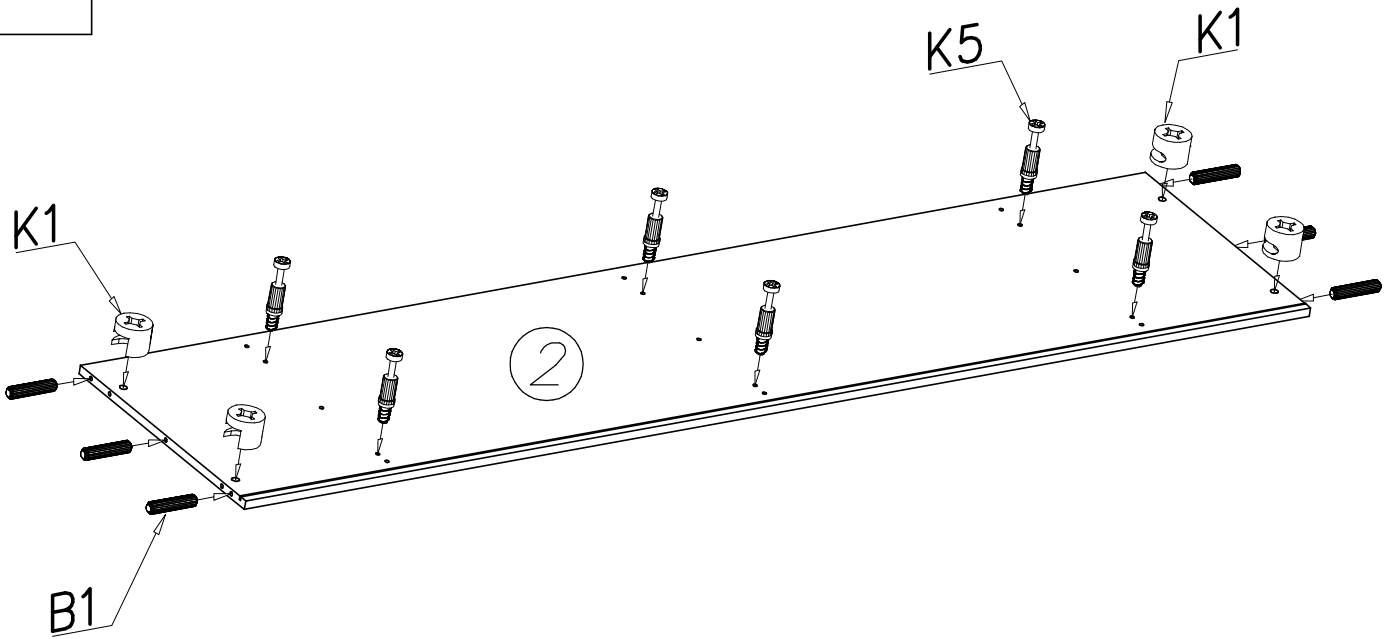


4

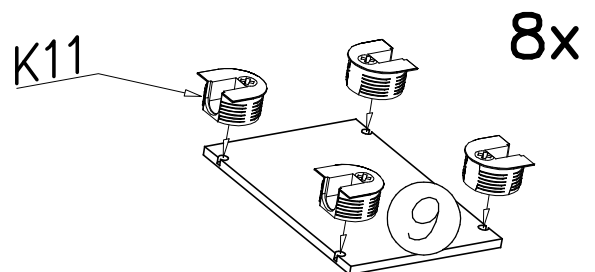
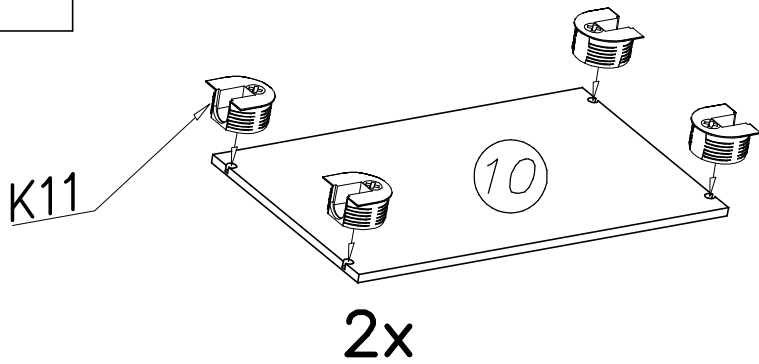




5

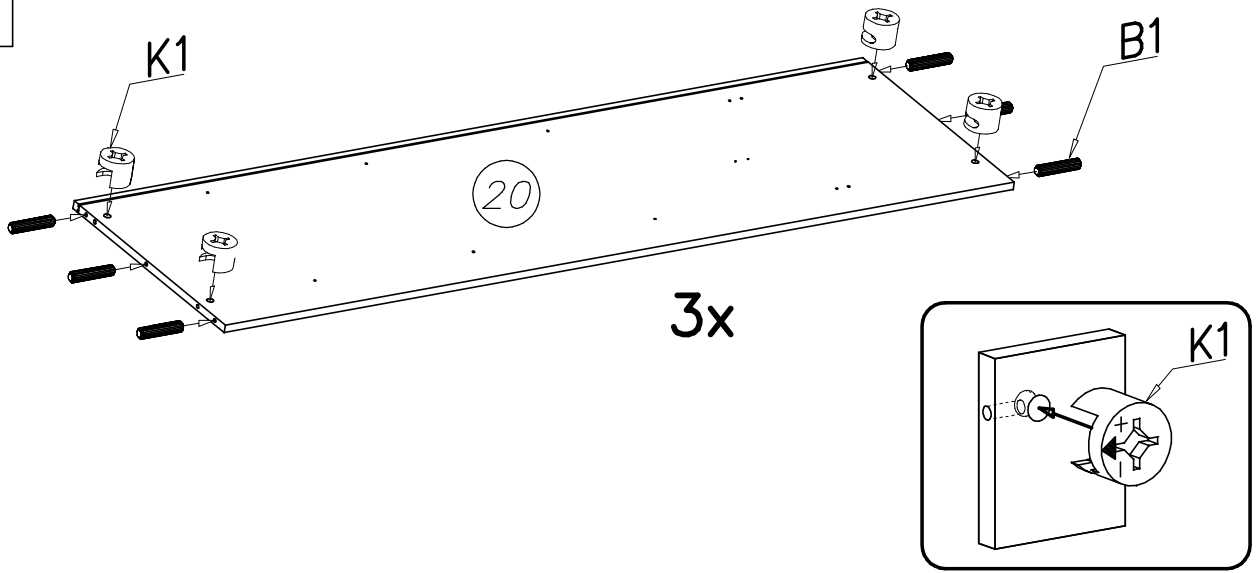


6

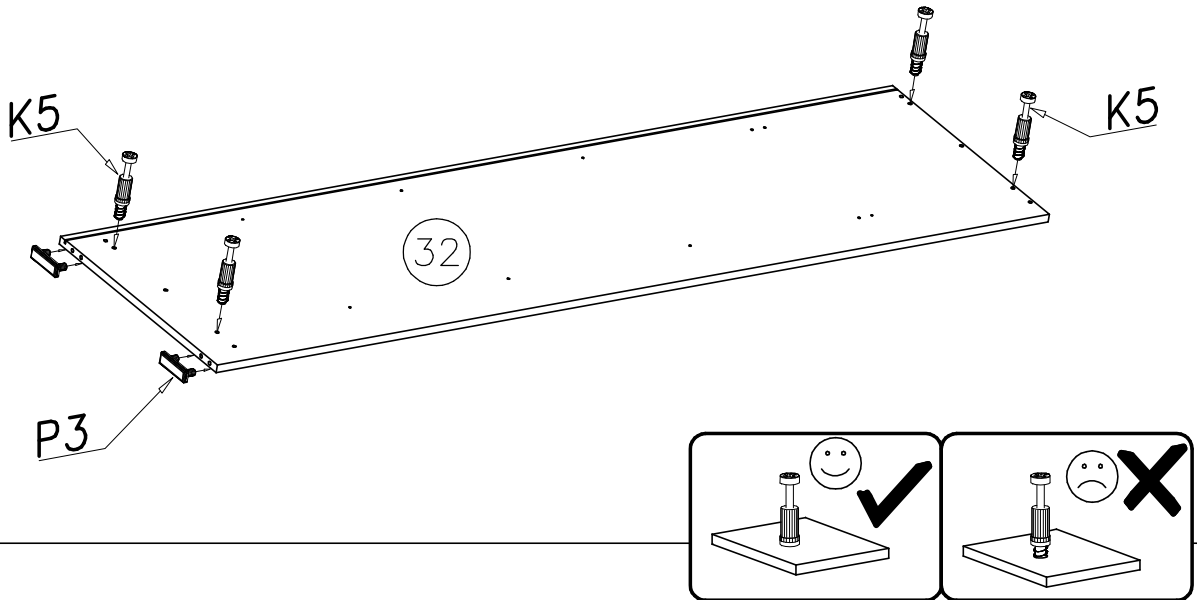




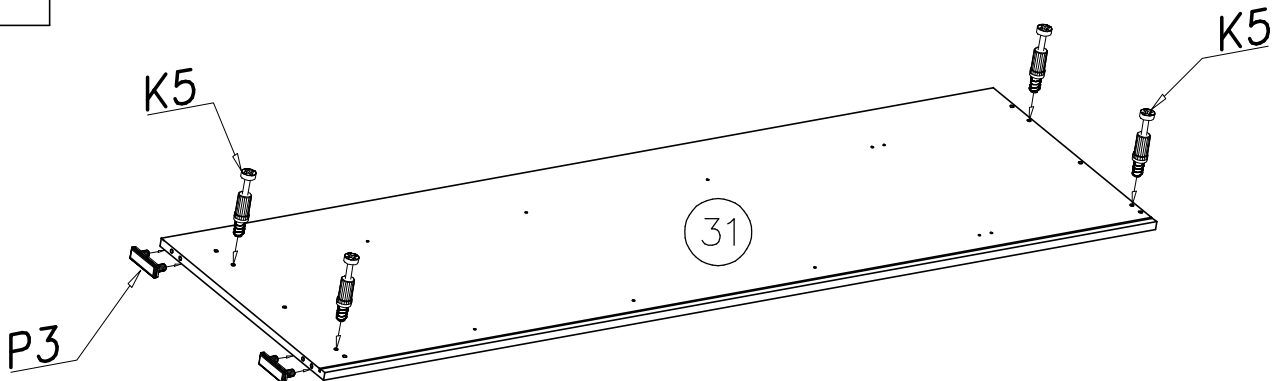
7

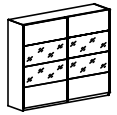


8

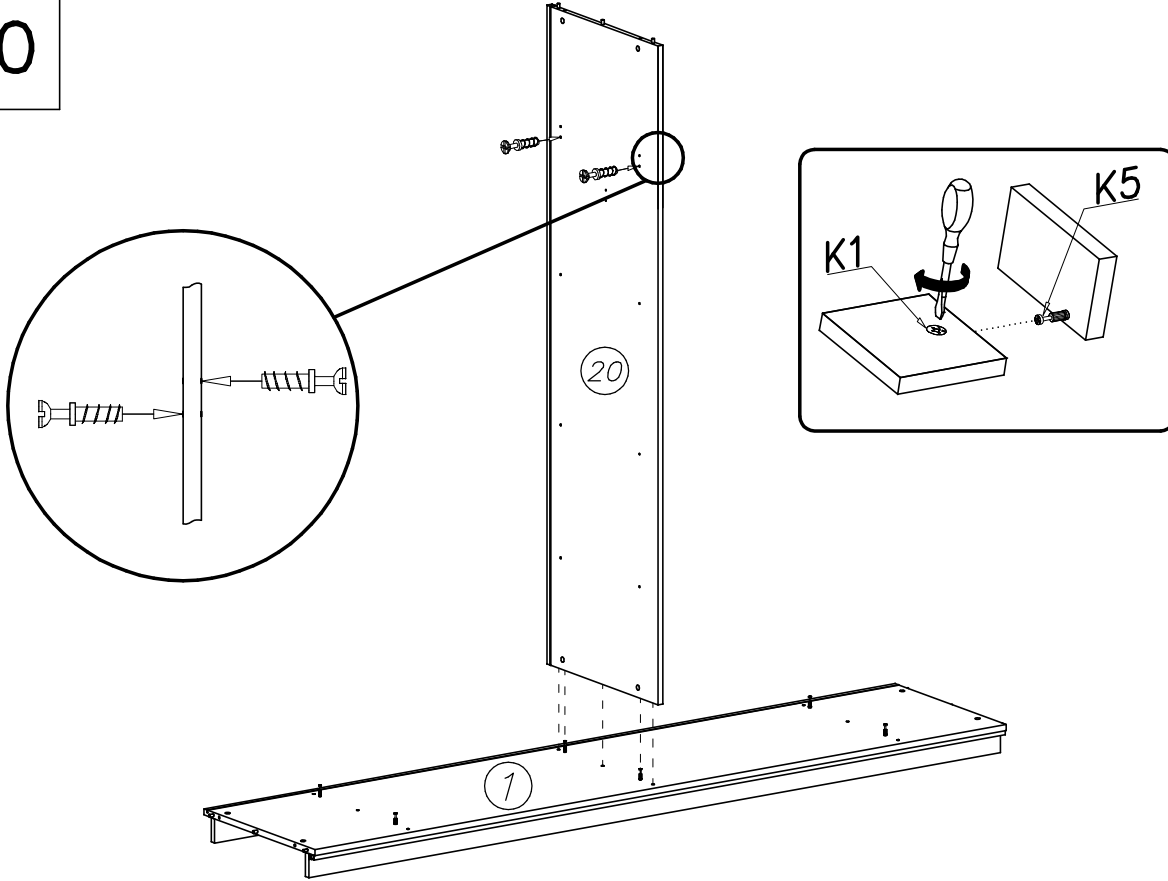


9

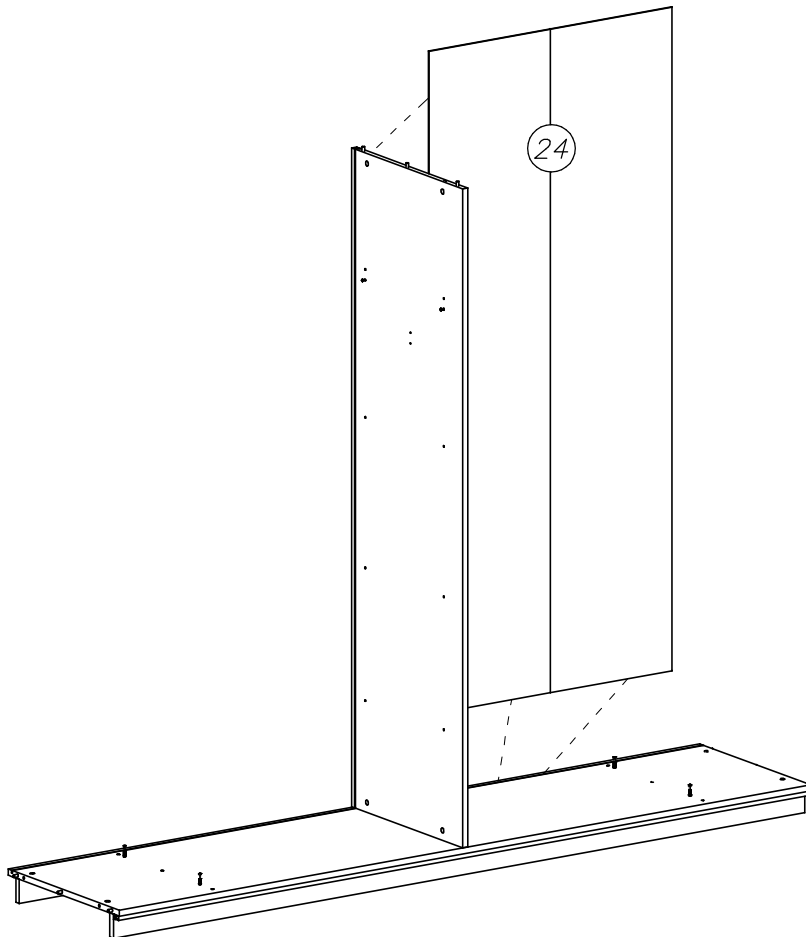


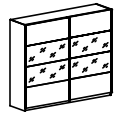


10

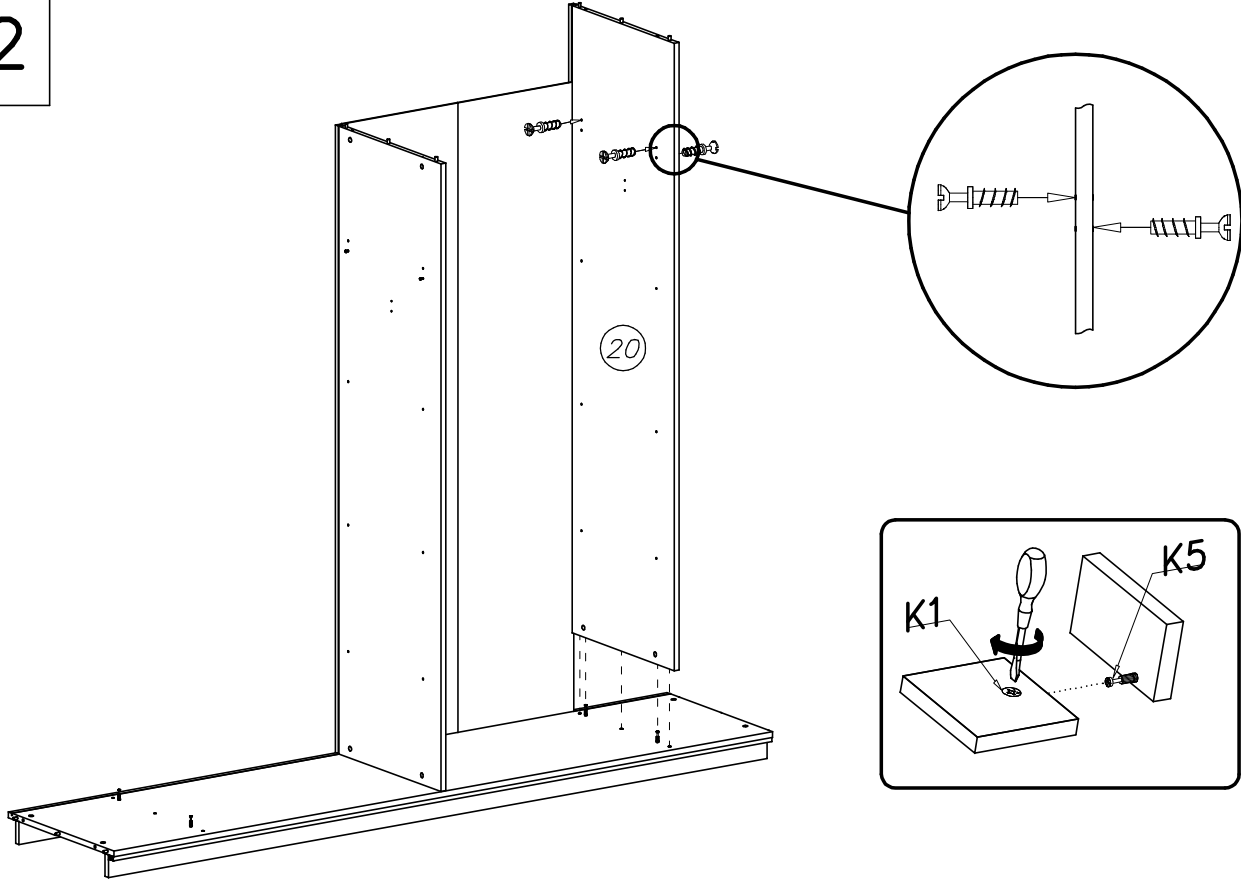


11

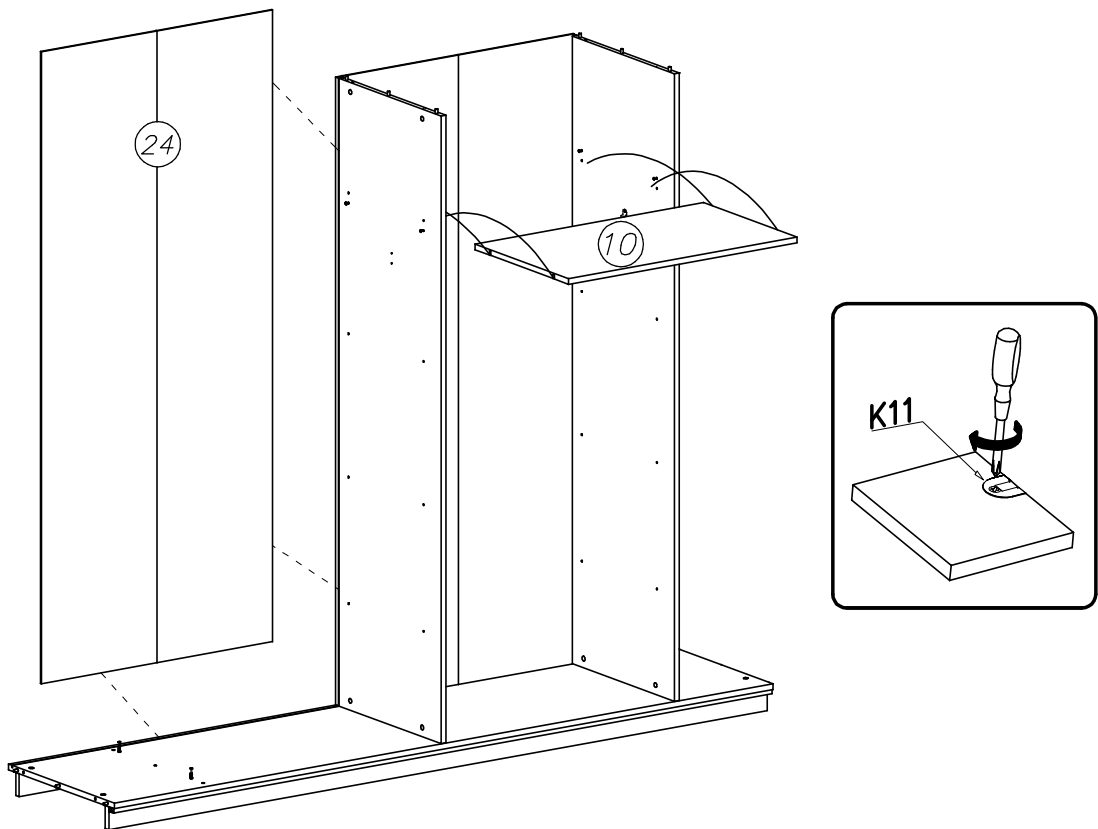


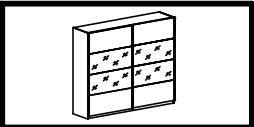


12

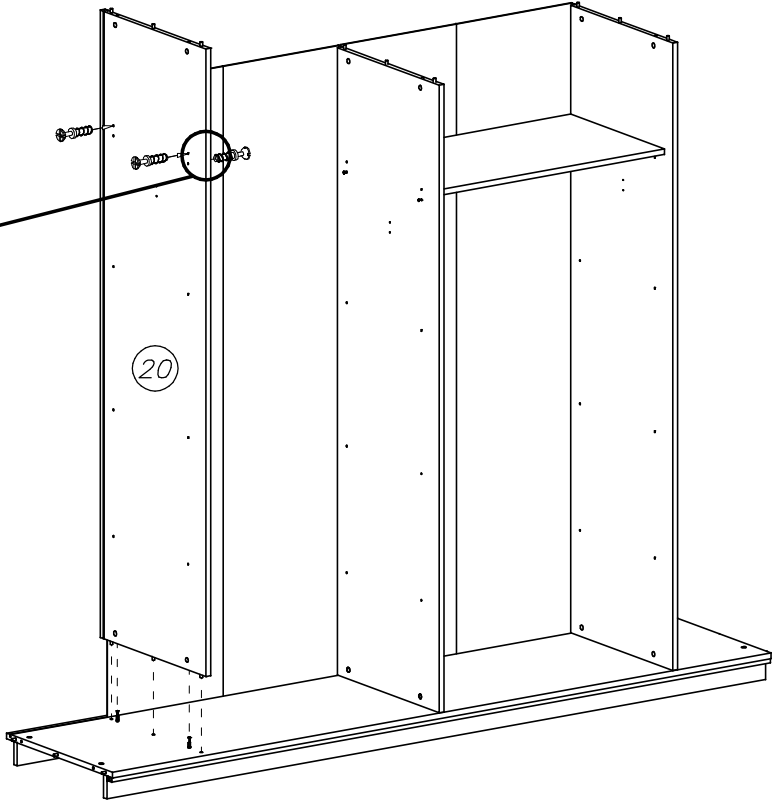
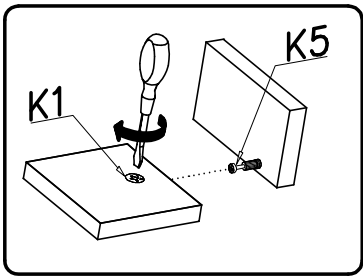
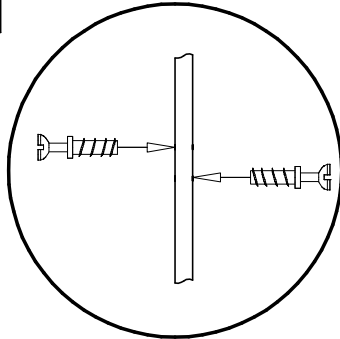


13

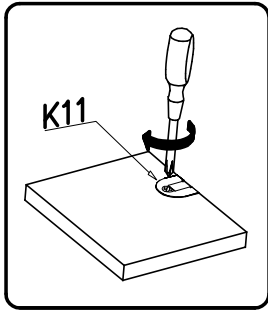
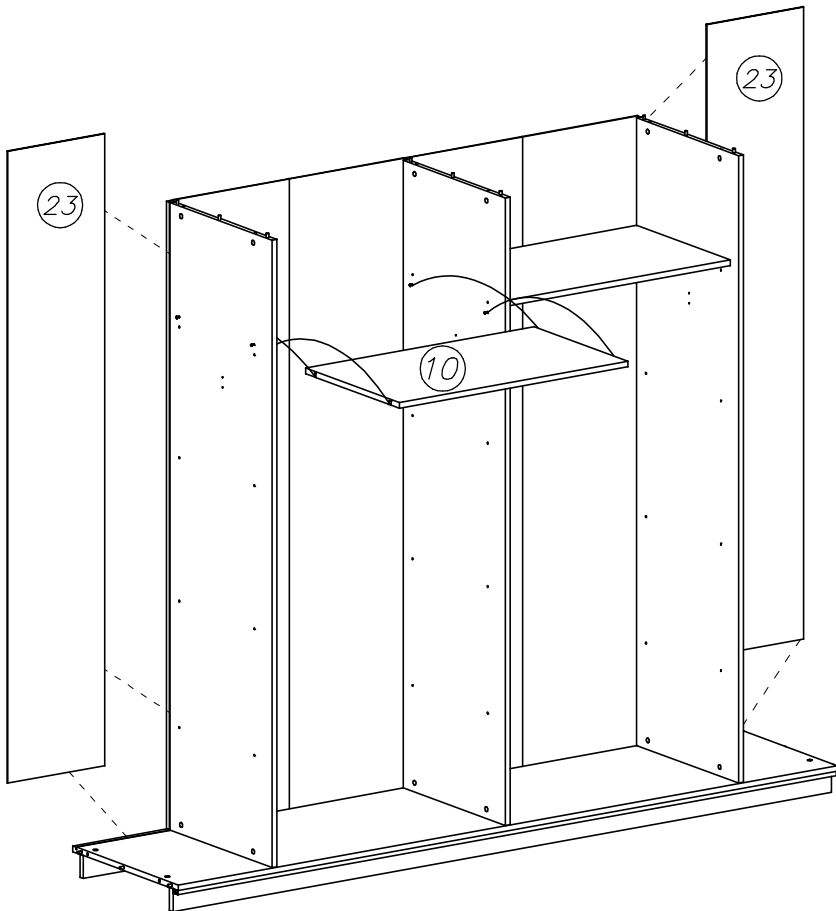


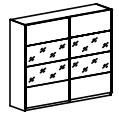


14

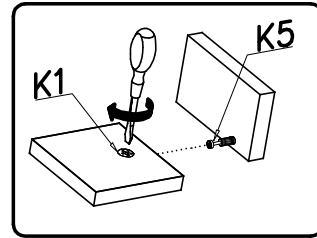
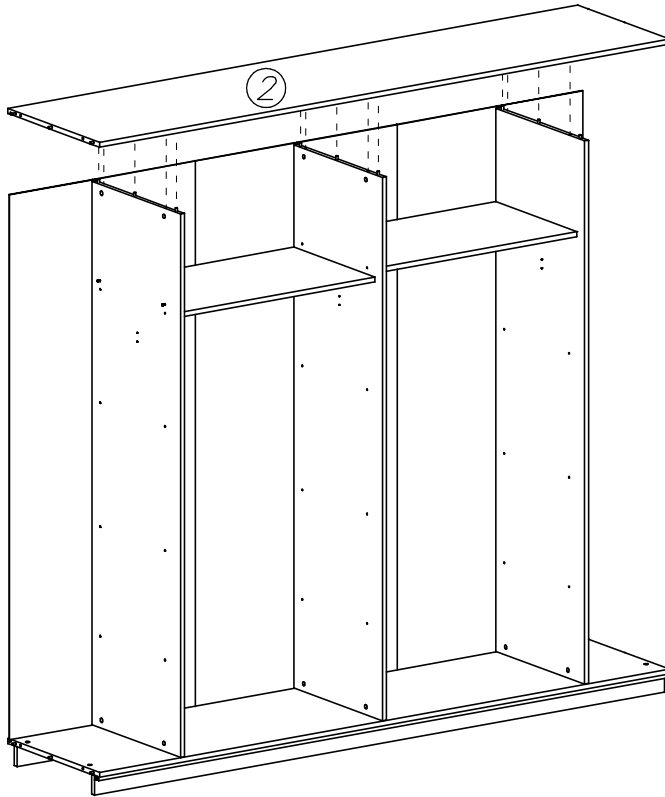


15

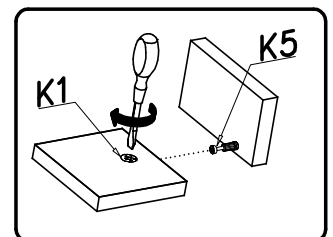
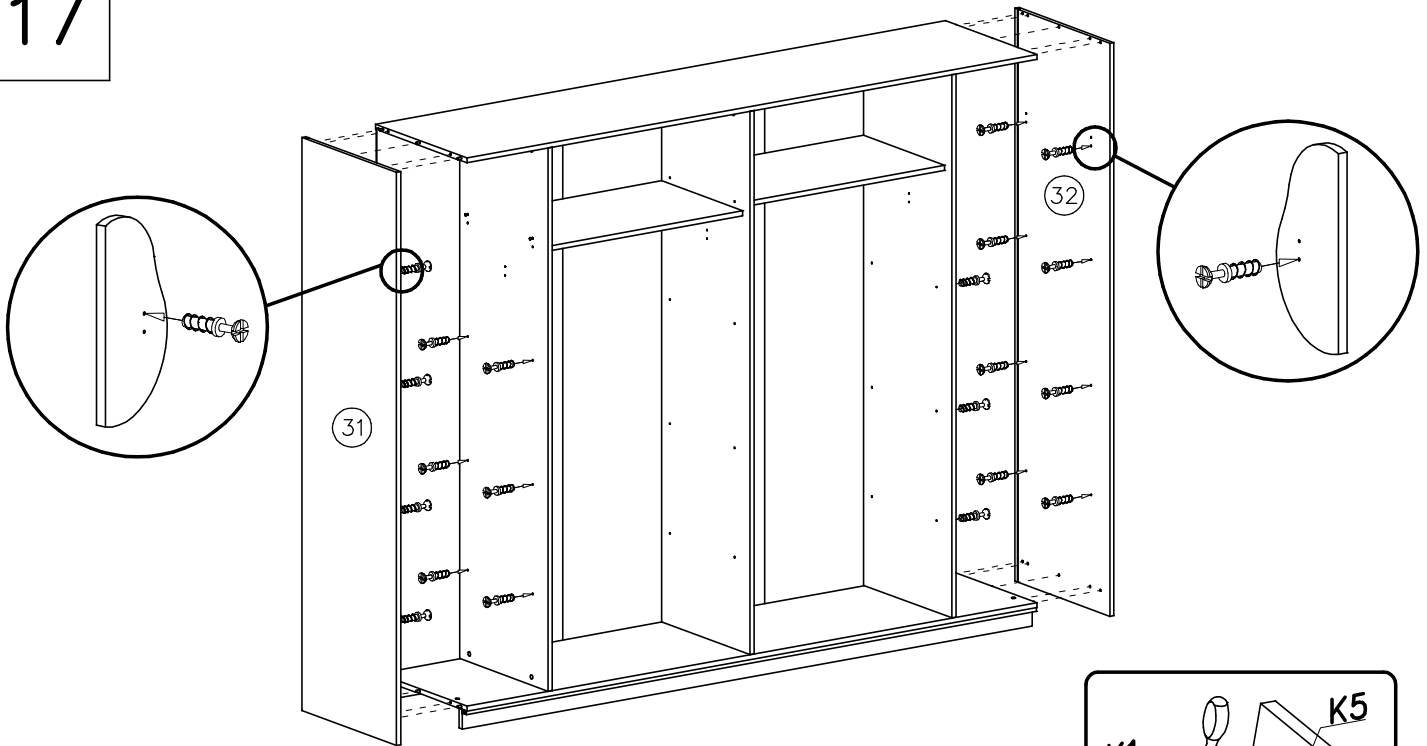


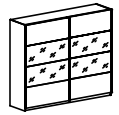


16

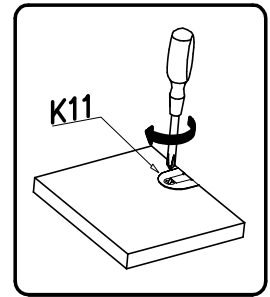
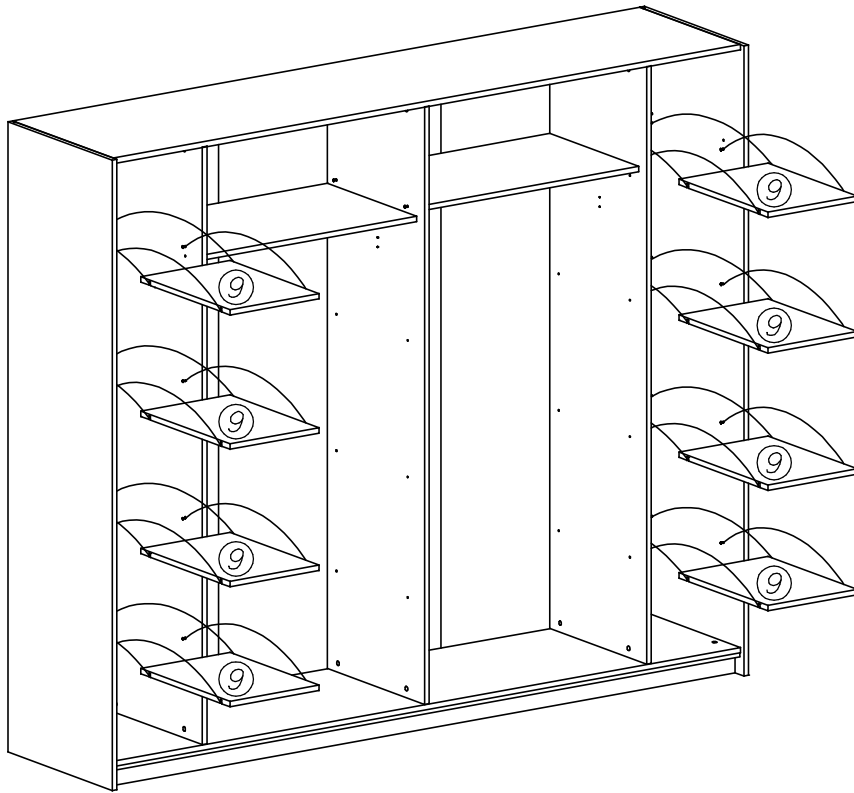


17

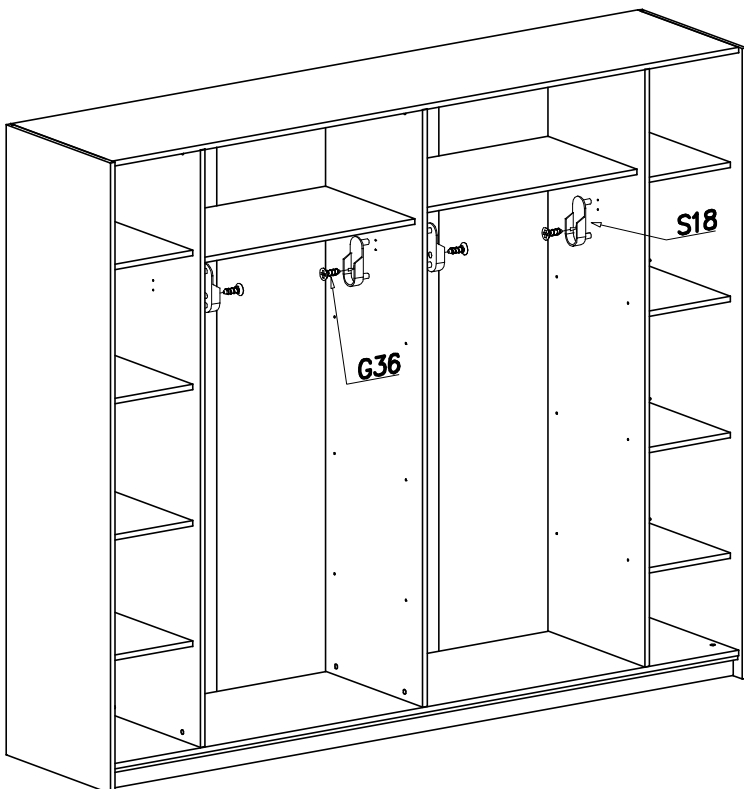


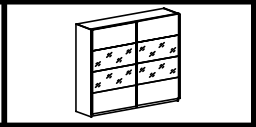


18

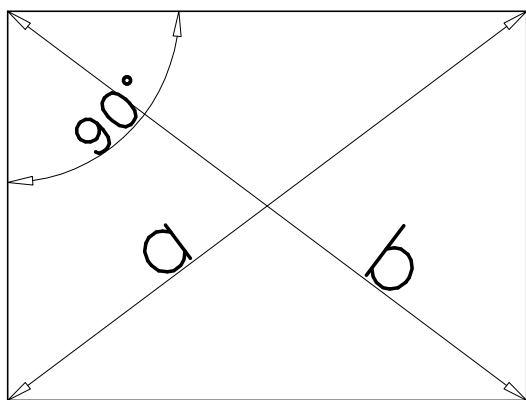
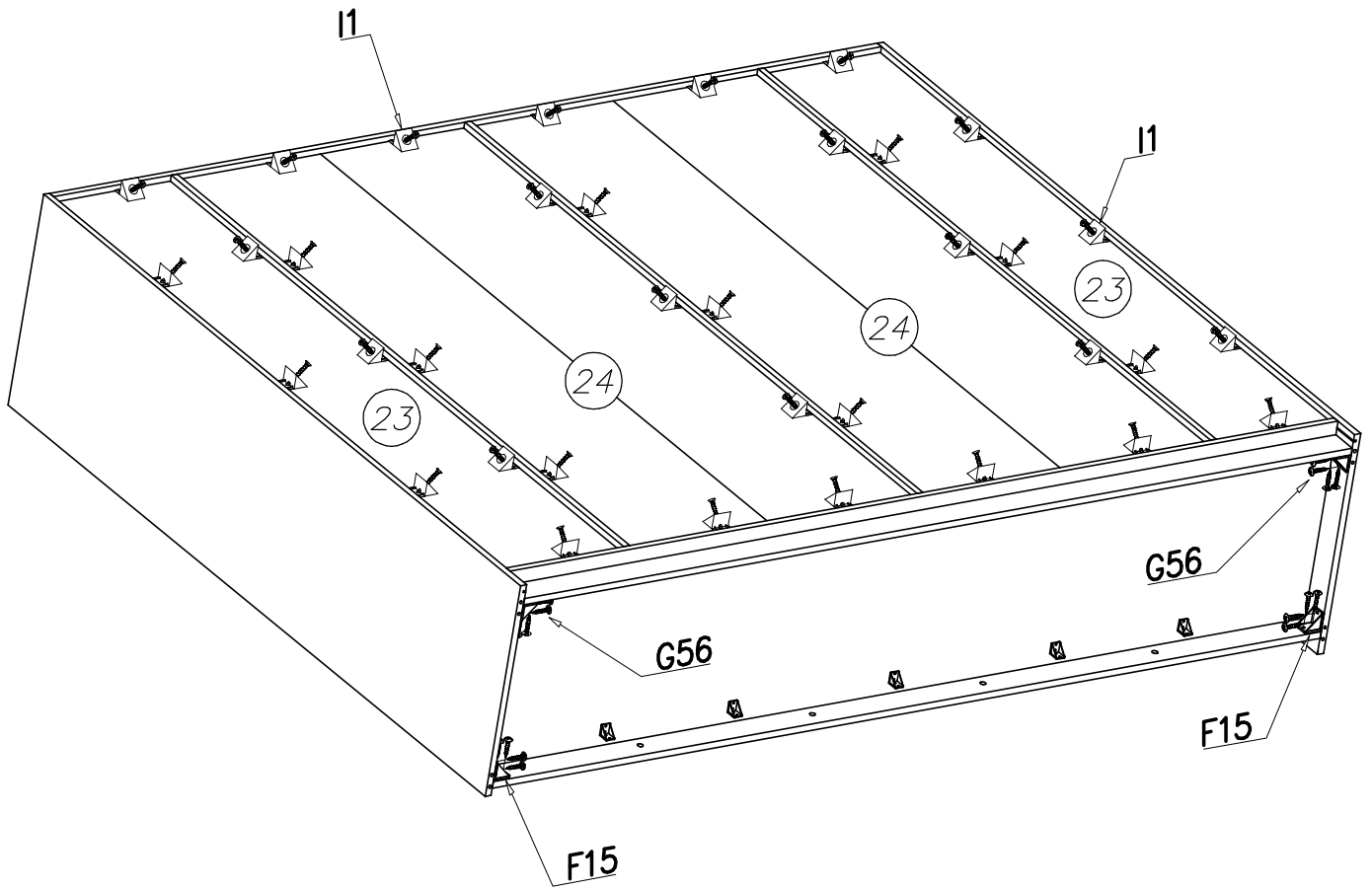


19

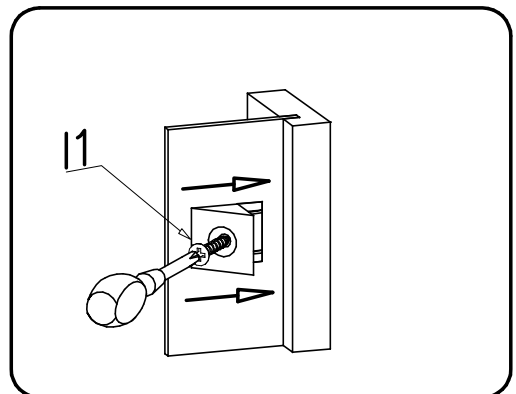
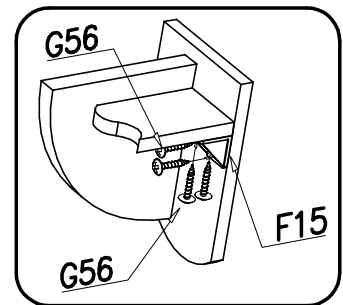


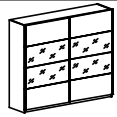


20

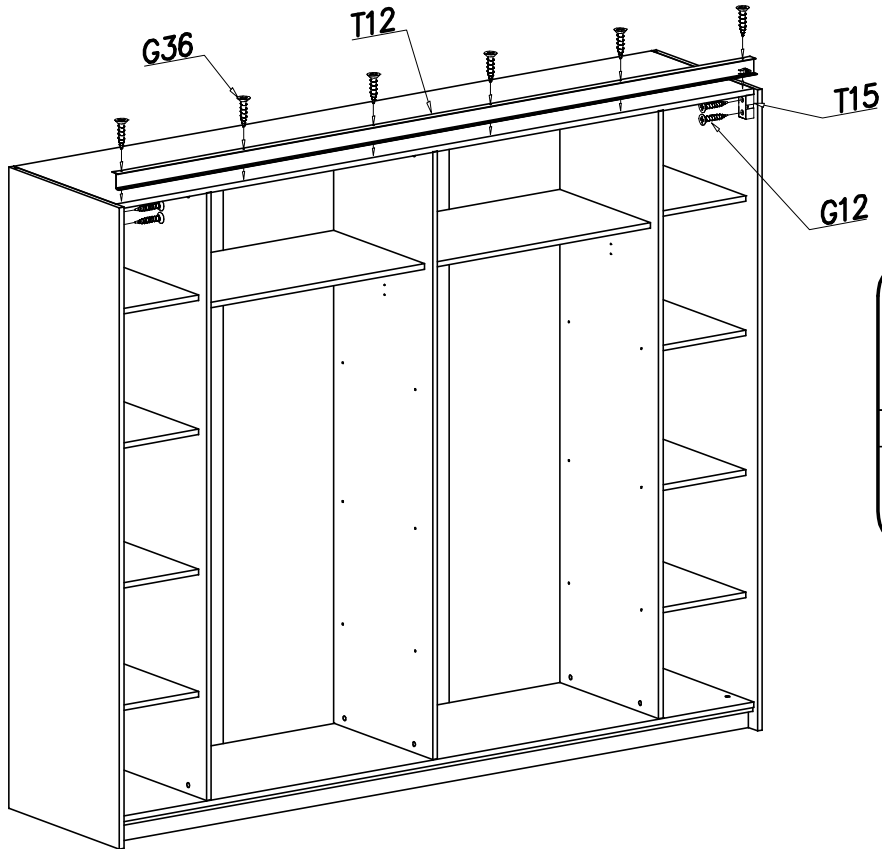


$$a = b$$

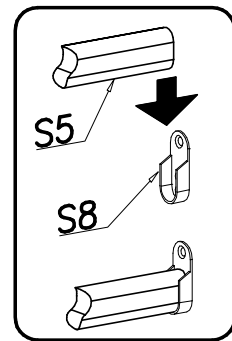
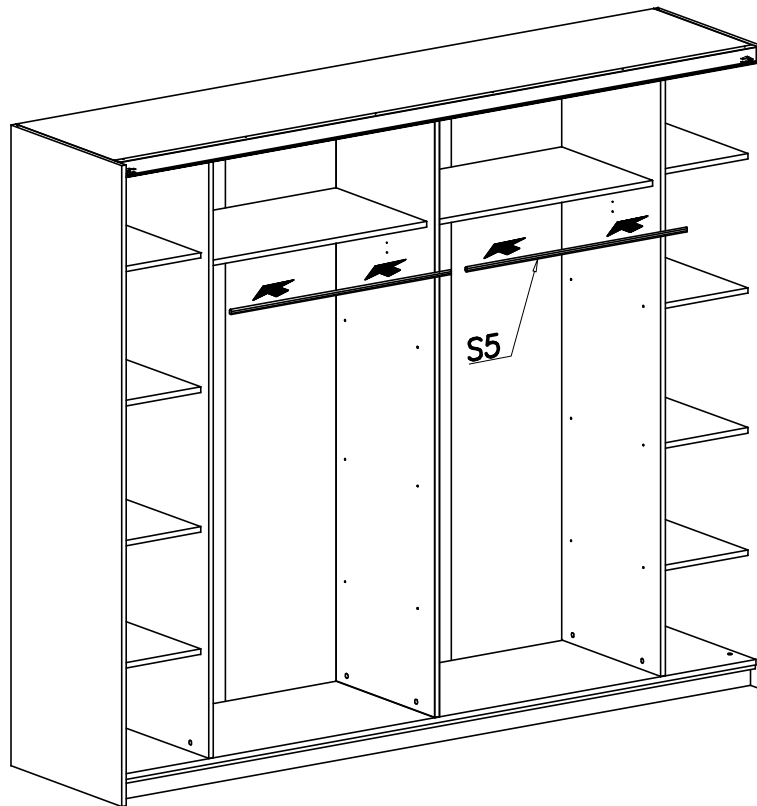


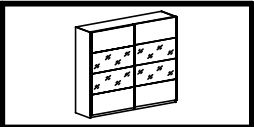


21



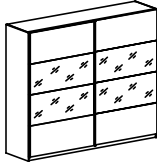
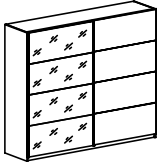
22



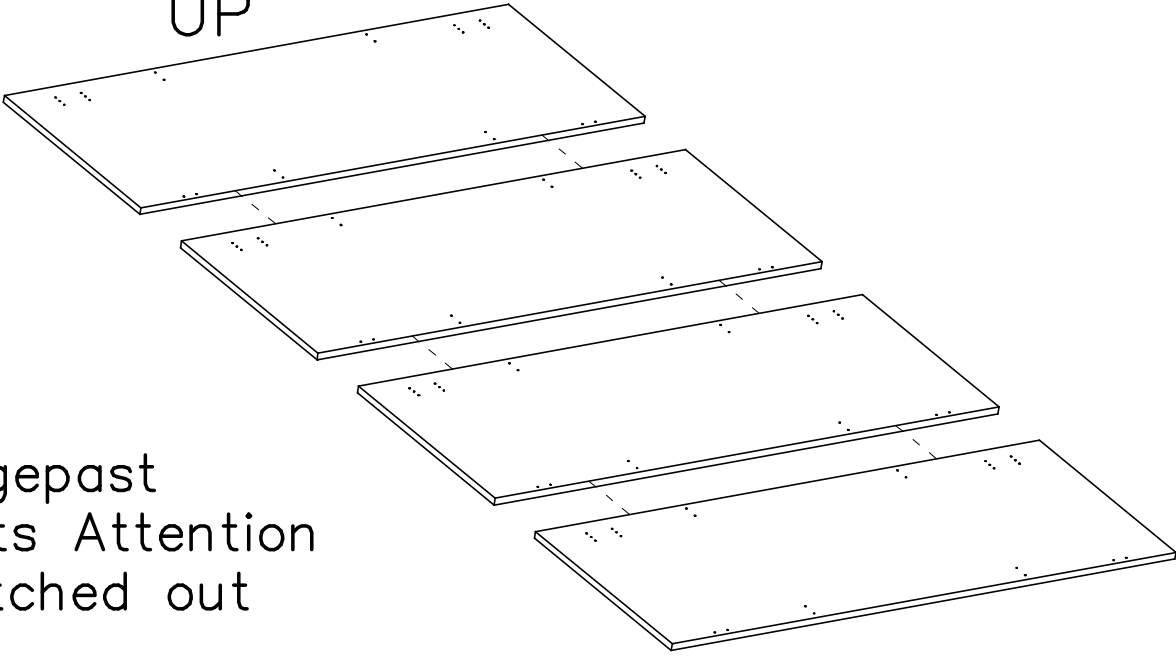


23

2x



UP



Opgepast
Fait Attention
Watched out

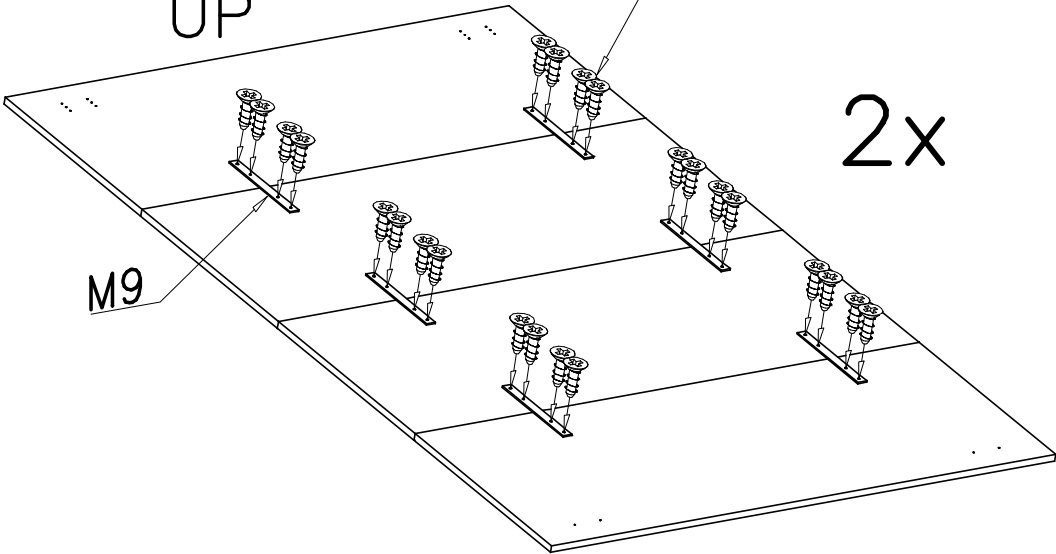
24

UP

G36

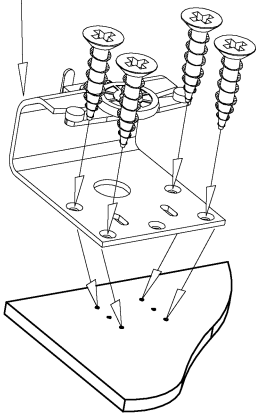
2x

M9



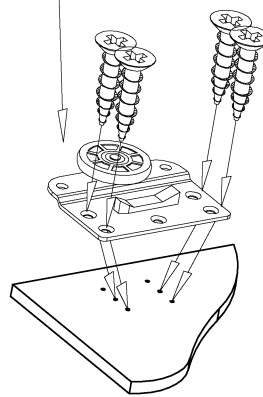


T28



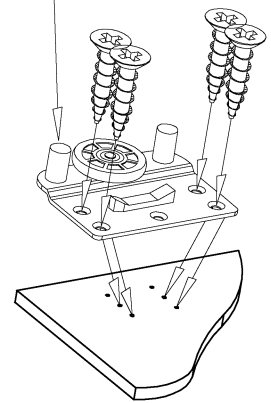
Linkse deur
Porte gauche
Left door

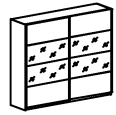
T30



Rechtse deur
Porte droite
Right door

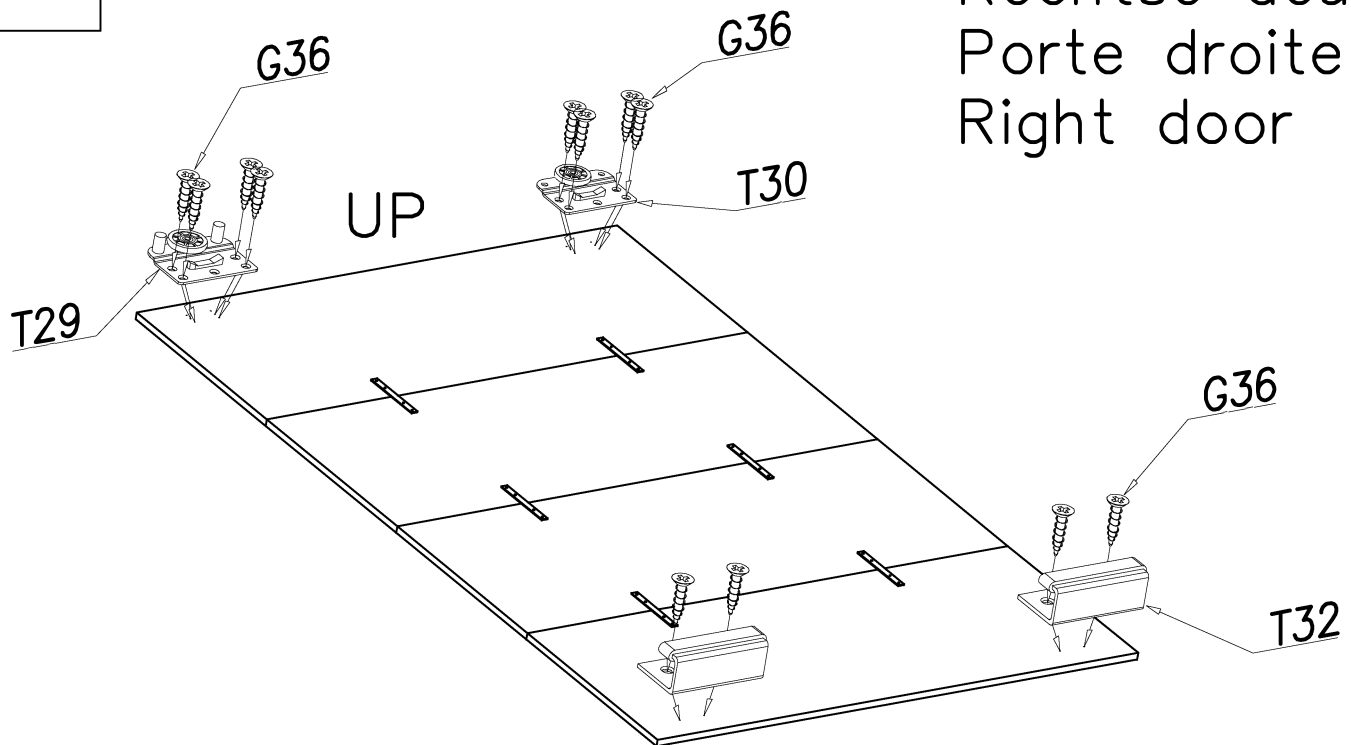
T29





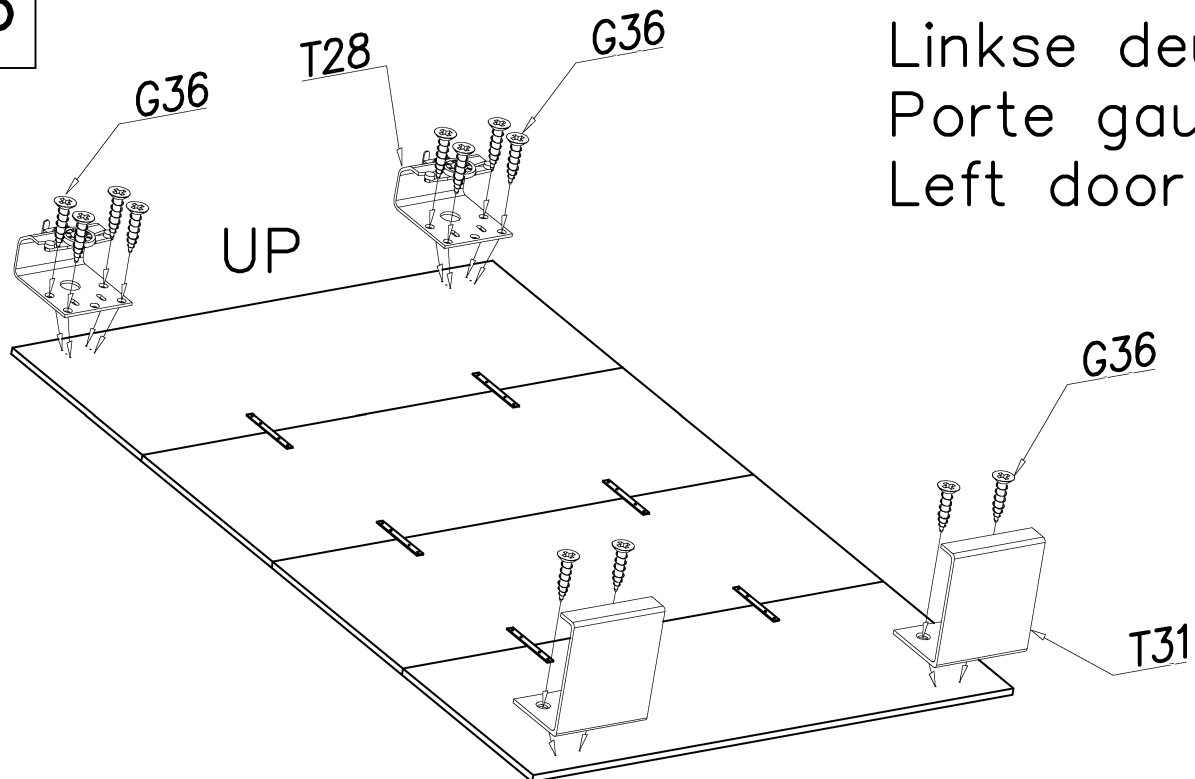
25

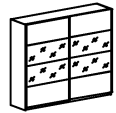
Rechtse deur
Porte droite
Right door



26

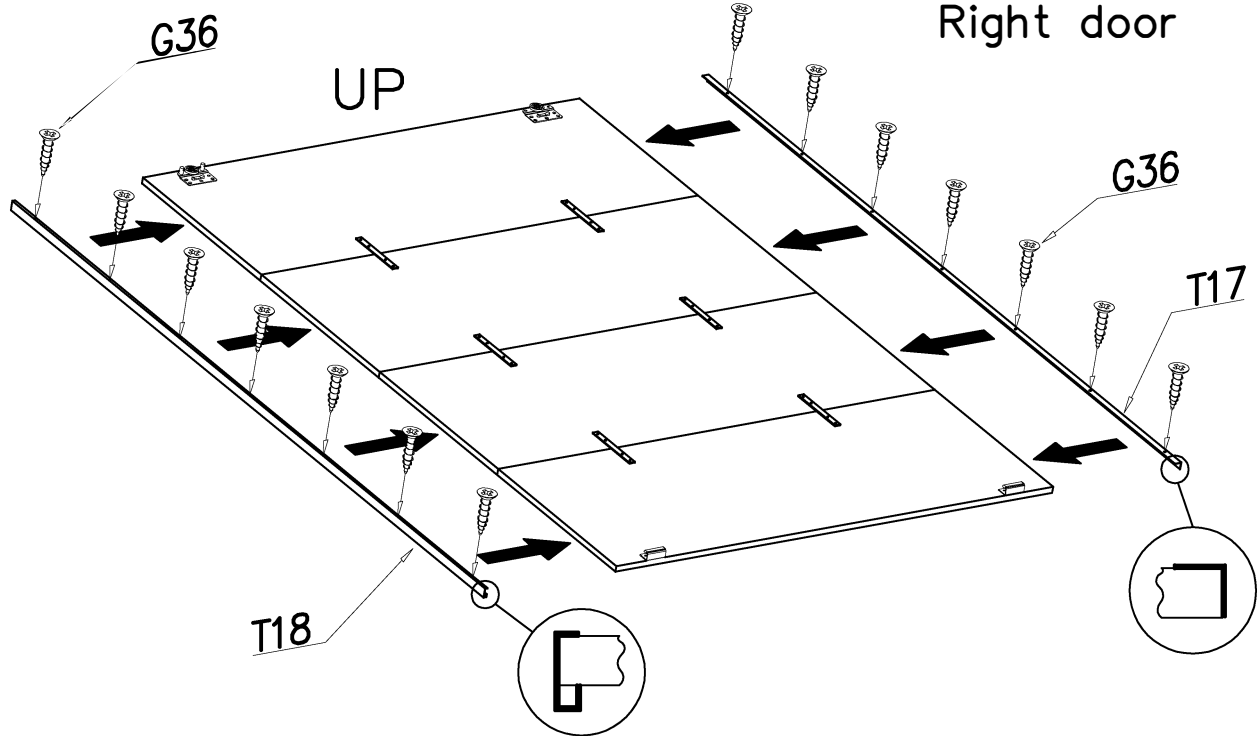
Linkse deur
Porte gauche
Left door





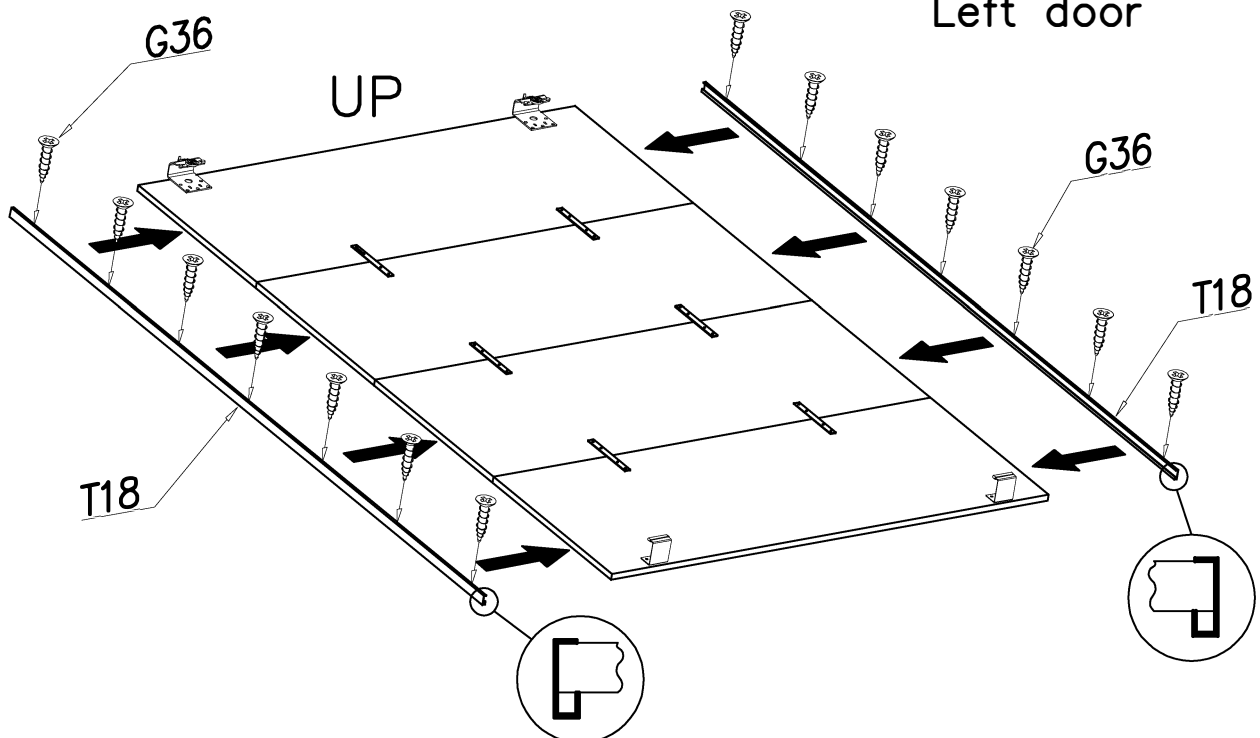
27

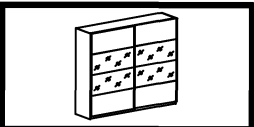
Rechtse deur
Porte droite
Right door



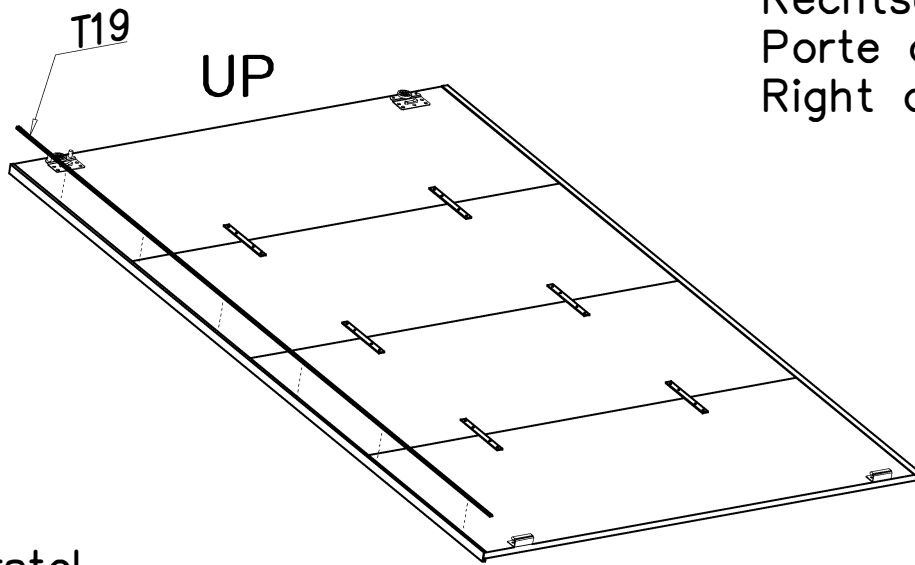
28

Linkse deur
Porte gauche
Left door



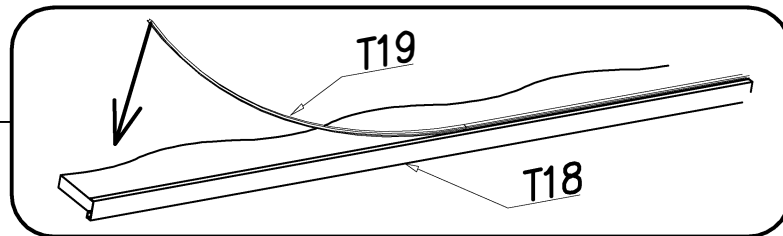


29

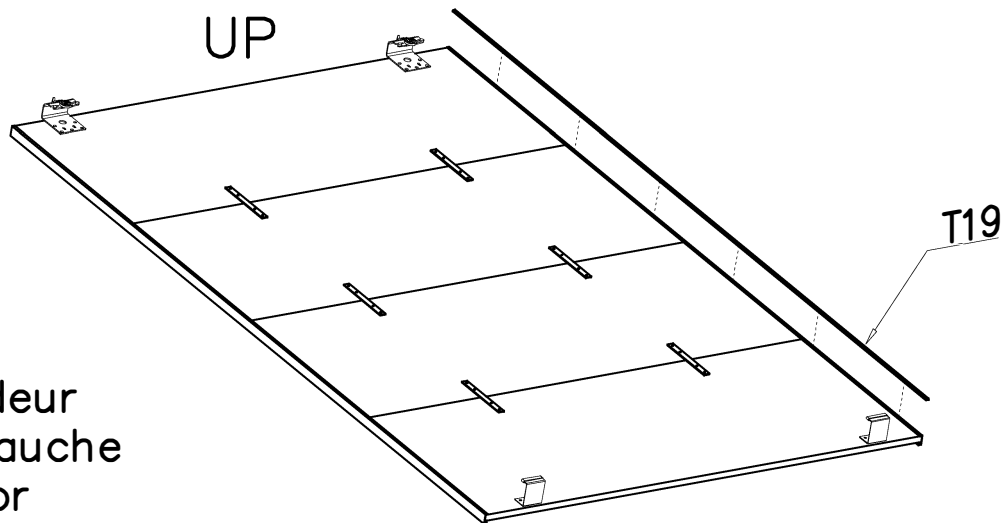


Rechtse deur
Porte droite
Right door

Stofborstel
La brosse de substance
Substance brush



30

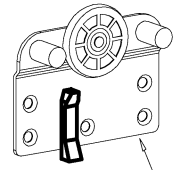
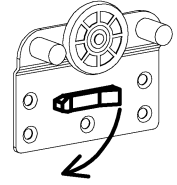
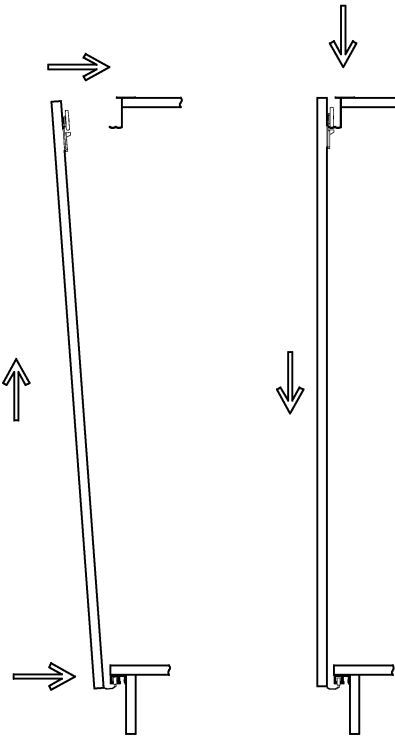
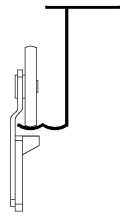
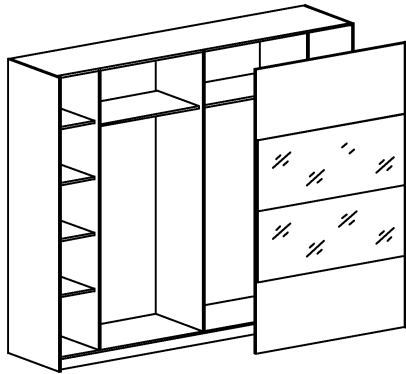


Stofborstel
La brosse de substance
Substance brush

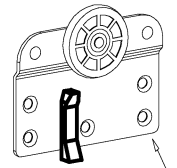
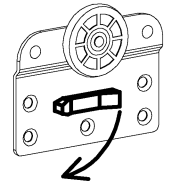
Linkse deur
Porte gauche
Left door



31

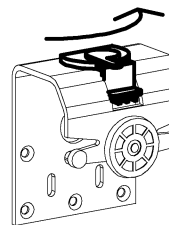
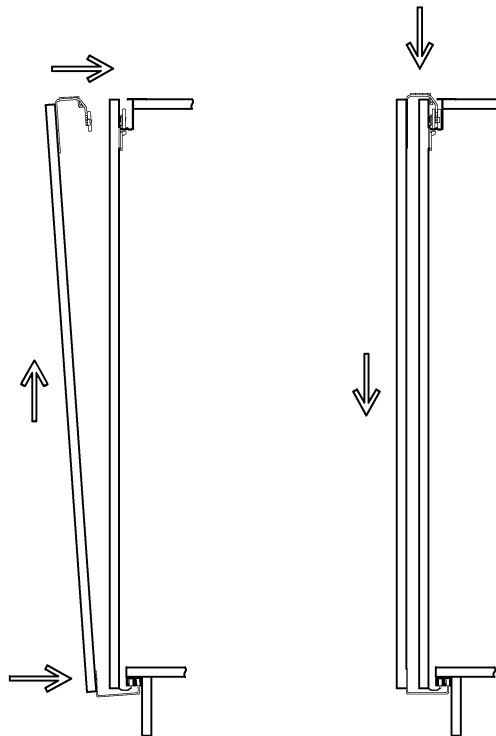
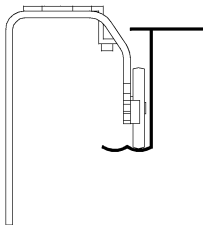
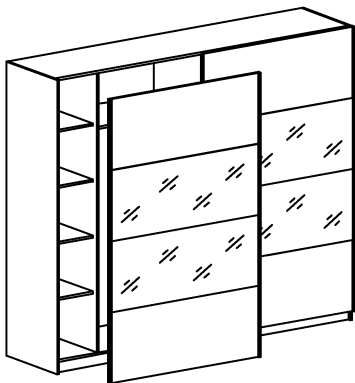


T29



T30

32



T28

