

Installation & Assembly



ATTENTION!

Observe the safety and assembly instructions in order to avoid the risk of injury or damaging the product. Only for domestic use and not for commercial use!

ATTENZIONE!

Osservare le istruzioni di sicurezza e di montaggio per evitare il rischio di lesioni o danni al prodotto. Solo per uso domestico e non commerciale!



IMPORTANT

Read these instructions carefully and thoroughly. Keep these instructions for future reference. If you give the product to anyone else in the future, please ensure you also pass on this manual.

Keep small parts out of the reach of children. Pay attention especially when unpacking it. Keep plastic bags and other packaging away from children reach. Danger of suffocation!

IMPORTANTE

leggere attentamente queste istruzioni. Conservare queste istruzioni per riferimenti futuri. Se in futuro consegnerai il prodotto a qualcun altro, assicurarti di trasmettere anche questo manuale.

Tenere piccole parti fuori dalla portata dei bambini. Prestare attenzione soprattutto durante il disimballaggio. Tenere i sacchetti di plastica e gli altri imballaggi lontano dalla portata dei bambini. Pericolo di soffocamento!



DISPOSAL

Once item end-of-life, please dispose valuable raw materials for a proper recycling. If you are not sure how to handle it in a correct way, please contact your local disposal or recycling centers for advice.

DISPOSIZIONE

Una volta esaurito il prodotto, si prega di smaltire materie prime preziose per un corretto riciclaggio. Se non si è sicuri su come gestirlo in modo corretto, contattare i centri di smaltimento o riciclaggio locali per un consiglio.



SAFETY NOTES

This is not a toy. Please keep out of reach from Children. Never try to disassemble the light. Do not continue to use it if it is damaged. Repair work must be done by a qualified person. Keep small parts out of the reach of children. Pay attention especially when unpacking it. Keep plastic bags and other packaging away from children reach. Danger of suffocation!

NOTE DI SICUREZZA

Questo non è un giocattolo. Si prega di tenere lontano dalla portata dei bambini. Non tentare mai di smontare la luce. Non continuare a usarlo se è danneggiato. I lavori di riparazione devono essere eseguiti da una persona qualificata. Tenere le piccole parti fuori dalla portata dei bambini. Prestare attenzione soprattutto durante il disimballaggio. Tenere i sacchetti di plastica e altri imballaggi lontano dalla portata dei bambini. Pericolo di soffocamento!



TIPS

Check the delivery for completeness. Later complaints cannot be accepted. Unpack all the parts and elements of the set and place the components on the top of the carton or other clean surface. This protects your new product. Please also pay attention not to scratch the floor while working with tools. Check all elements and parts for damages. Despite careful checks since may happen that even the best product takes damage during the transport. In this case, do not build up of your product. Defective parts can endanger your health. Never modify the product! Changes will void the warranty and the product may be unsafe or even dangerous. For cleaning use a sponge and warm soapy water. Do not use solvent based-cleaners or detergents for example Bleach those can damage the product.

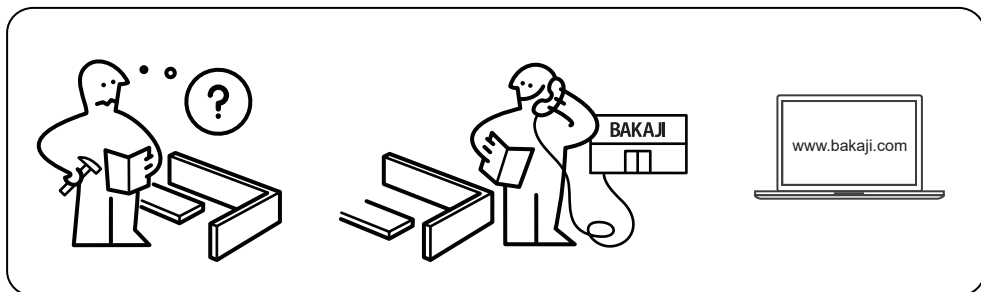
SUGGERIMENTI

Controllare la consegna per completezza. Reclami successivi non possono essere accettati. Disimballare tutte le parti e gli elementi del set e posizionare i componenti sulla parte superiore del cartone o su un'altra superficie pulita. Questo protegge il tuo nuovo prodotto. Si prega inoltre di prestare attenzione a non graffiare il pavimento mentre si lavora con gli attrezzi. Controllare tutti gli elementi e le parti per danni. Nonostante accurati controlli poiché può capitare che anche il miglior prodotto subisca danni durante il trasporto. In questo caso, non accumulare il tuo prodotto. Le parti difettose possono mettere in pericolo la tua salute. Non modificare mai il prodotto! Le modifiche annulleranno la garanzia e il prodotto potrebbe non essere sicuro o addirittura pericoloso. Per la pulizia utilizzare una spugna e acqua calda e sapone. Non utilizzare detersivi o detersivi a base di solventi, ad esempio candeggina, che possono danneggiare il prodotto.

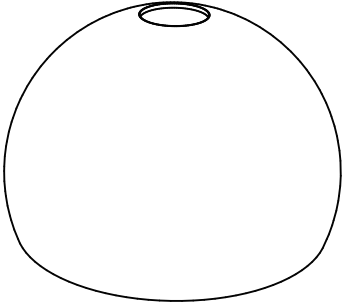


If the external flexible cable or cord of this luminaire is damaged, it shall be exclusively replaced by the manufacturer or his service agent or a similar qualified person in order to avoid a hazard. If you are uncertain, please contact us.

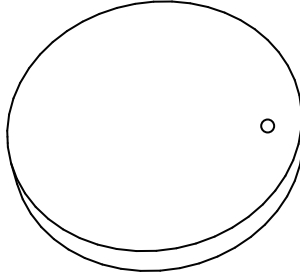
Se il cavo flessibile esterno o il cavo di questo apparecchio è danneggiato, deve essere sostituito esclusivamente dal produttore o dal suo agente di servizio o da una persona qualificata simile al fine di evitare rischi. Se non sei sicuro, contattata.



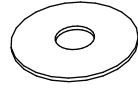
PARTS LIST



X1



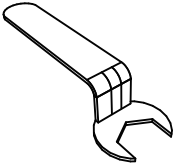
X1



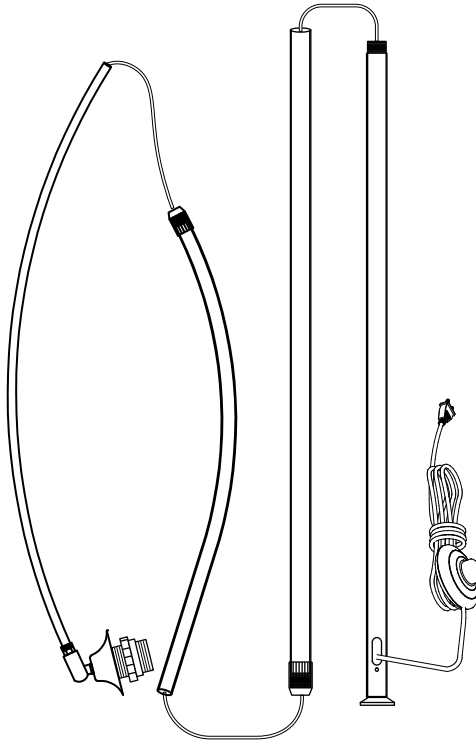
X1



X1



X1

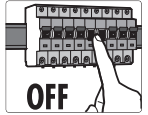


X1

INSTALLATION STEPS/FASI DI INSTALLAZIONE:

A: Any action performed for the electrical connection of the device must be carried out after ensuring that the general.

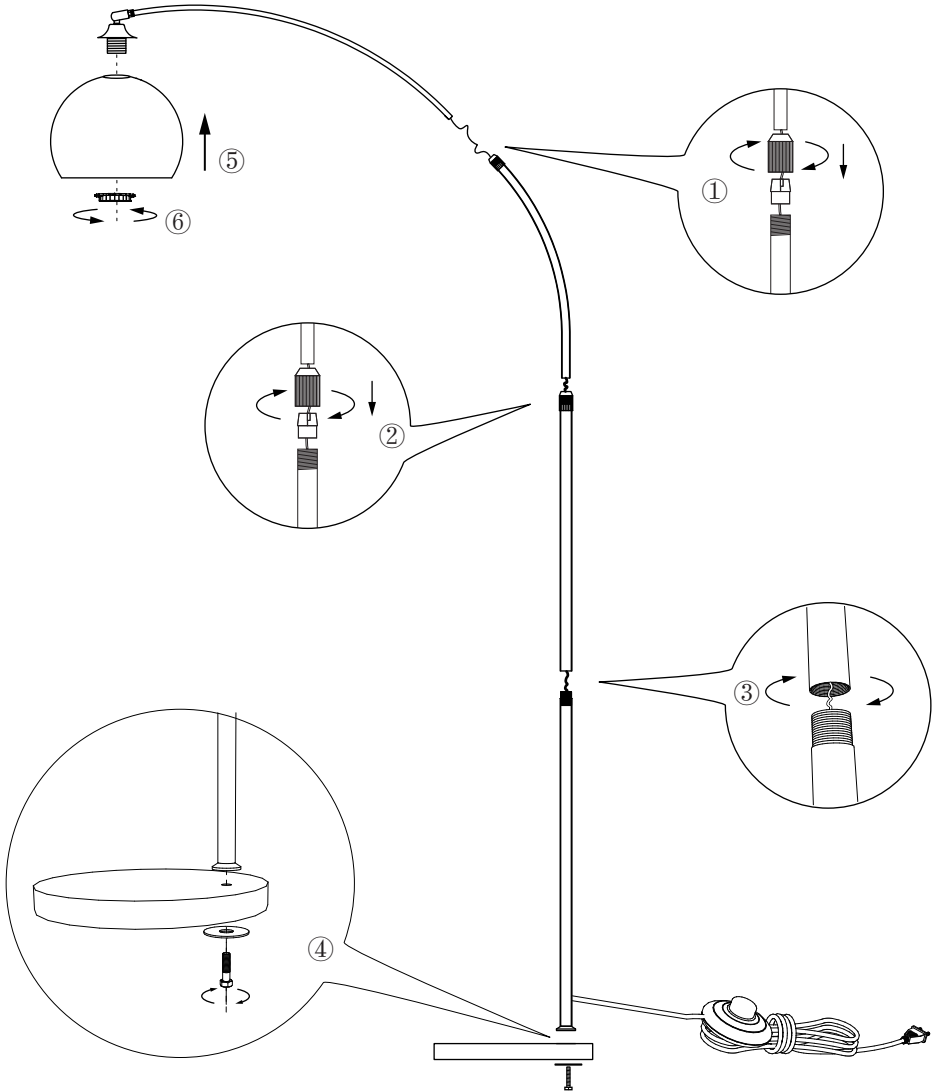
A: Qualsiasi azione eseguita per il collegamento elettrico del dispositivo deve essere eseguita dopo essersi assicurati che il generale.



B: Lamp assembly and installation

B: Montaggio e installazione della lampada

- i Step 6 Please refer to Figure 1 and Figure 2 for installation
Passaggio 6 Fare riferimento alla Figura 1 e alla Figura 2 per l'installazione



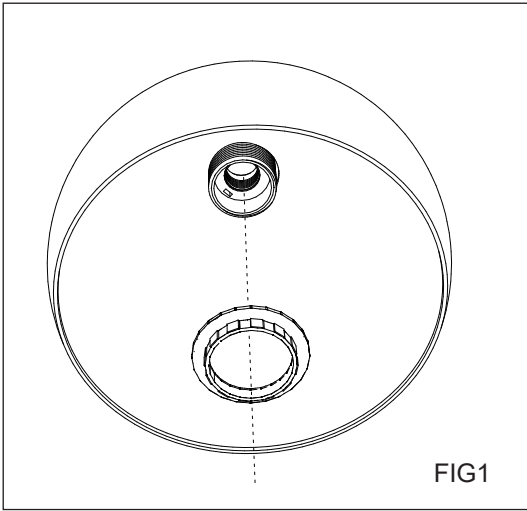


FIG1

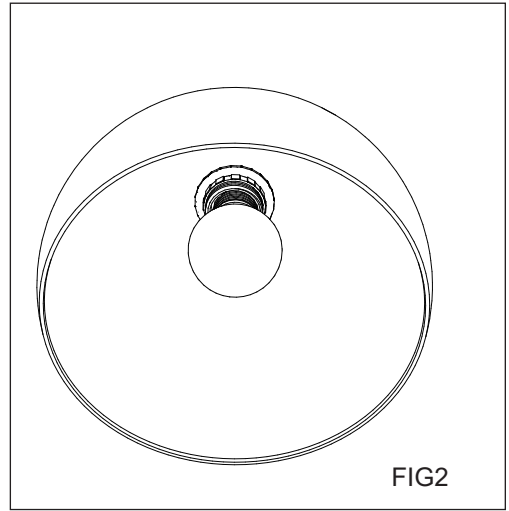
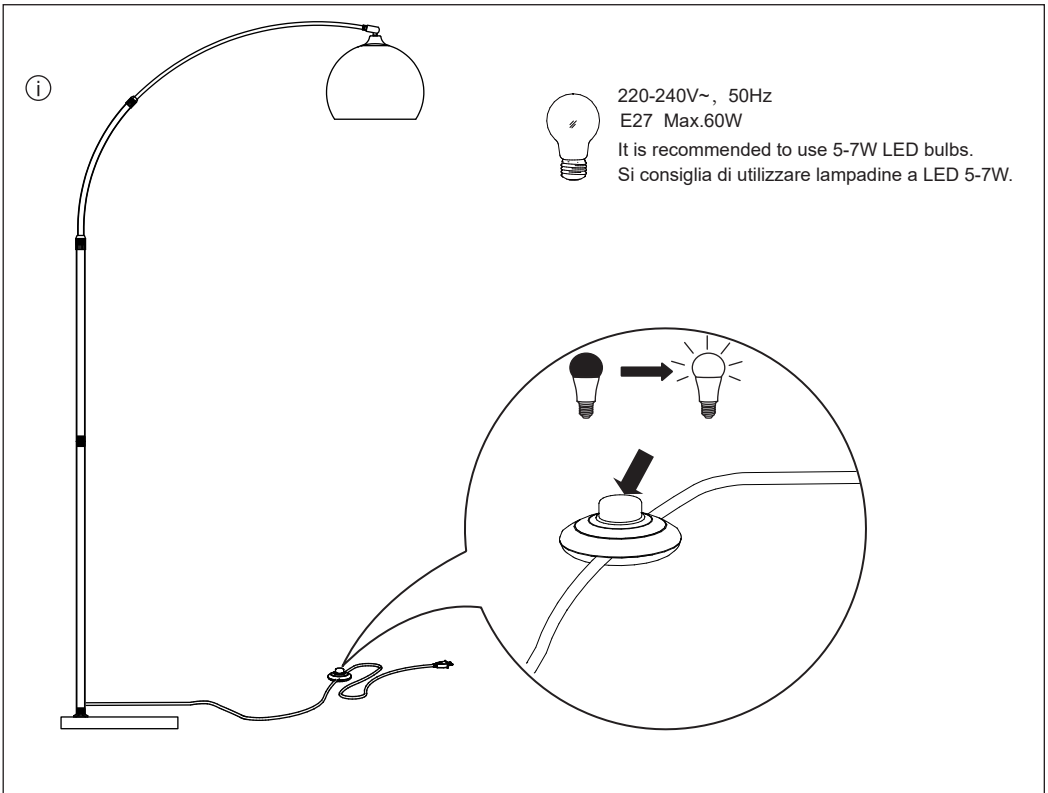
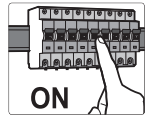


FIG2

C:TURN ON THE POWER
C:ACCENDERE L'ALIMENTAZIONE



220-240V~, 50Hz
E27 Max.60W

It is recommended to use 5-7W LED bulbs.
Si consiglia di utilizzare lampadine a LED 5-7W.

